





**REGIONE AUTONOMA DELLA SARDEGNA**  
**COMUNE DI DECIMOPUTZU**  
**Provincia del Sud Sardegna (SU)**



**PROGETTO DEFINITIVO PER LA REALIZZAZIONE DI UN IMPIANTO  
AGROVOLTAICO AVANZATO DENOMINATO DECIMOPUTZU**

Loc. "Mitza Canna" e "Coddu Serra Gureu", Decimoputzu (SU) - 08020, Sardegna, Italia

Potenza Nominale: Impianto FV 18'589,22 kWp -- Sistema di accumulo 8,25 MW

	<p><b>Committente - Sviluppo progetto FV:</b></p> <p><b>Apollo Decimoputzu S.r.l.</b> Viale della Stazione n. 7 - 39100 Bolzano (BZ) P.IVA 03168500217, PEC: apollodecimoputzu@legalmail.it</p>	<p><b>Gruppo di lavoro - VIA (La SIA S.p.A.)</b></p> <p>Riccardo Sacconi - Ingegnere Civile Antonio Dedoni - Ingegnere Idraulico Alberto Mossa - Archeologo Simone Manconi - Geologo Francesco Paolo Pinchera - Biologo</p> <p><b>Progettazione Agronomica (La SIA S.p.A.)</b></p> <p>Agr. Franco Milito - Agronomo Agr. Rita Bosi - Agronomo Agr. Stefano Atzeni - Agronomo</p> <p><b>Progettazione Elettrica</b></p> <p>Ing. Silvio Matta - Ing. Elettrico</p>
	<p><b>Coordinamento Progettisti</b></p> <p><b>Innova Service S.r.l.</b> Via Santa Margherita n. 4 - 09124 Cagliari (CA) P.IVA 03379940921, PEC: innovaserviceca@pec.it</p>	
	<p><b>Coordinamento gruppo di lavoro VIA</b></p> <p><b>La SIA S.p.a.</b> Viale Luigi Schiavonetti n. 286 - Roma (RM) P.IVA 08207411003, PEC: direzione.lasia@pec.it</p>	

Elaborato

**RELAZIONE PEDOAGRONOMICA**

<b>Codice elaborato</b> REL_SP_AGRO			<b>Scala</b> -	<b>Formato</b> A4
REV.	DATA	ESEGUITO	VERIFICATO	APPROVATO
00	Gennaio 2024	Agr. Stefano Atzeni	Innova Service S.r.l.	Apollo Decimoputzu S.r.l.

Note

## Sommario

1. PREMESSA.....	2
2. DITTA COMMITTENTE .....	3
3. INQUADRAMENTO DELL'AREA.....	3
4. GEOLOGIA.....	8
5. GEOMORFOLOGIA .....	9
6. GEOPEDOLOGIA.....	10
7. RELAZIONE AGRONOMICA PER IL SITO.....	14
8. INQUADRAMENTO IDROGRAFICO .....	16
9. USO ATTUALE DEL SUOLO .....	17
10. PAESAGGIO AGRICOLO CIRCOSTANTE.....	20
11. PIANO DI SVILUPPO.....	21
12. IL PROGETTO AGRICOLO .....	30
13. FABBISOGNO MANODOPERA .....	54
14 ANALISI DEI COSTI E DEI RICAVI.....	56
15. PRESTAZIONI E SOSTENIBILITÀ GLOBALE DELL'AZIENDA AGRICOLA.....	59

## 1. PREMESSA

La relazione agronomica riguarda il progetto da realizzarsi in agro del comune di Decimoputzu (SU), presentato dalla società Apollo Decimoputzu S.r.l. per lo sviluppo di un impianto Agrivoltaico avanzato in località "Coddu Serra Gureu" della potenza di kWp 18589,22.

L'elaborato è stato redatto secondo le disposizioni dei principali riferimenti normativi in ambito Comunitario, Nazionale e Regionale, in particolare la LEGGE 29 luglio 2021, n. 108 in cui si definiscono agri-voltaici quegli impianti "che adottino soluzioni integrative innovative con montaggio dei moduli elevati da terra, anche prevedendo la rotazione dei moduli stessi, comunque in modo da non compromettere la continuità delle attività di coltivazione agricola e pastorale, anche consentendo l'applicazione di strumenti di agricoltura digitale e di precisione." e la normativa tedesca DIN SPEC 91434:2021-05 "Impianti agri-fotovoltaici".

L'elaborato è finalizzato:

alla descrizione dello stato attuale dei luoghi per quanto riguarda la attuale destinazione produttiva del sito oggetto di intervento (inquadramento catastale geografico ecc.. con riferimento alle principali caratteristiche pedologiche –agricole e paesaggistiche;

alla individuazione di un nuovo impianto colturale Agrovoltaico avanzato, cioè di un sistema in cui l'attività agricola e l'attività energetica coesistono ed insistono sulla medesima porzione di territorio, preservando la vocazione agricola del terreno con l'identificazione delle colture più idonee ad essere coltivate nelle aree libere tra le strutture dell'impianto fotovoltaico;

alla definizione del piano colturale da attuarsi durante l'esercizio dell'impianto

con indicazione della redditività attesa e degli accorgimenti gestionali da adottare per le coltivazioni agricole, data la presenza dell'impianto agrovoltaico.

L'impianto Agrovoltaico avanzato scelto dall'azienda investitrice utilizza la tecnologia fotovoltaica ad inseguimento solare mono assiale con tracker e relative opere di connessione in AT alla RTN., della potenza complessiva di kWp 18589,22 all'interno di una azienda agricola estesa circa Ettari 27,79 suddivisa in due corpi distanti circa 680 metri, la relazione ha lo scopo di descrivere la situazione attuale dell'area di impianto attraverso lo studio delle attività agricole presenti nel territorio, una completa analisi dell'ambiente, gli aspetti geologici, la descrizione dei suoli, del clima, l'uso attuale del suolo e le prospettive future.

Il processo conoscitivo che ha permesso la redazione del presente documento si è articolato attraverso la raccolta e l'elaborazione dei dati esistenti, l'analisi delle ortofoto, i sopralluoghi in sito, i rilievi specifici di dettaglio in ambito agronomico-forestale e vegetazionale, la realizzazione di alcune analisi dei terreni.

## **2. DITTA COMMITTENTE**

Il committente sviluppatore è la società Apollo Decimoputzu S.r.l., operante nel settore delle energie rinnovabili, con sede in Viale della Stazione 7 - Bolzano (BZ)

P.IVA 03168500217.

## **3. INQUADRAMENTO DELL'AREA**

Il Comune di Decimoputzu si trova a 27 km dal capoluogo sardo, lungo il tracciato della Strada Statale 130 e della SS 196, della strada provinciale 03 che ne attraversa il centro abitato, nella Provincia di Cagliari.

Decimoputzu rappresenta uno dei paesaggi agricoli più importanti della Sardegna meridionale, tutto il territorio è pianeggiante con un'altitudine minima di 15 m s.l.m. e max 35 m s.l.m.

E' un'area della provincia di Cagliari dove storicamente si sono sviluppate le attività agricole, grazie alle favorevoli condizioni pedo-morfologiche, agli interventi di miglioramento fondiario e della disponibilità di risorsa idrica.

Il territorio interessato al progetto è costituito da due corpi aziendali facilmente raggiungibili dal centro abitato di Decimoputzu tramite viabilità locale in buono stato e asfaltata che si dirama dalla SP 03.

Topograficamente l'azienda ricade nel Foglio 556 Sez. 1 – Villasor della Nuova Carta d'Italia (IGM). L'inquadramento generale in Scala 1:10.000 è rilevabile attraverso la Carta Tecnica Regionale nr. 556 - 030,

le coordinate geografiche risultano:

corpo A            39°21'34.95" N e 8°51'14.84".

corpo B            39°21'56.25" N e 8°51'52.59".

La distanza dall'abitato di Decimoputzu è di Km. 5,00

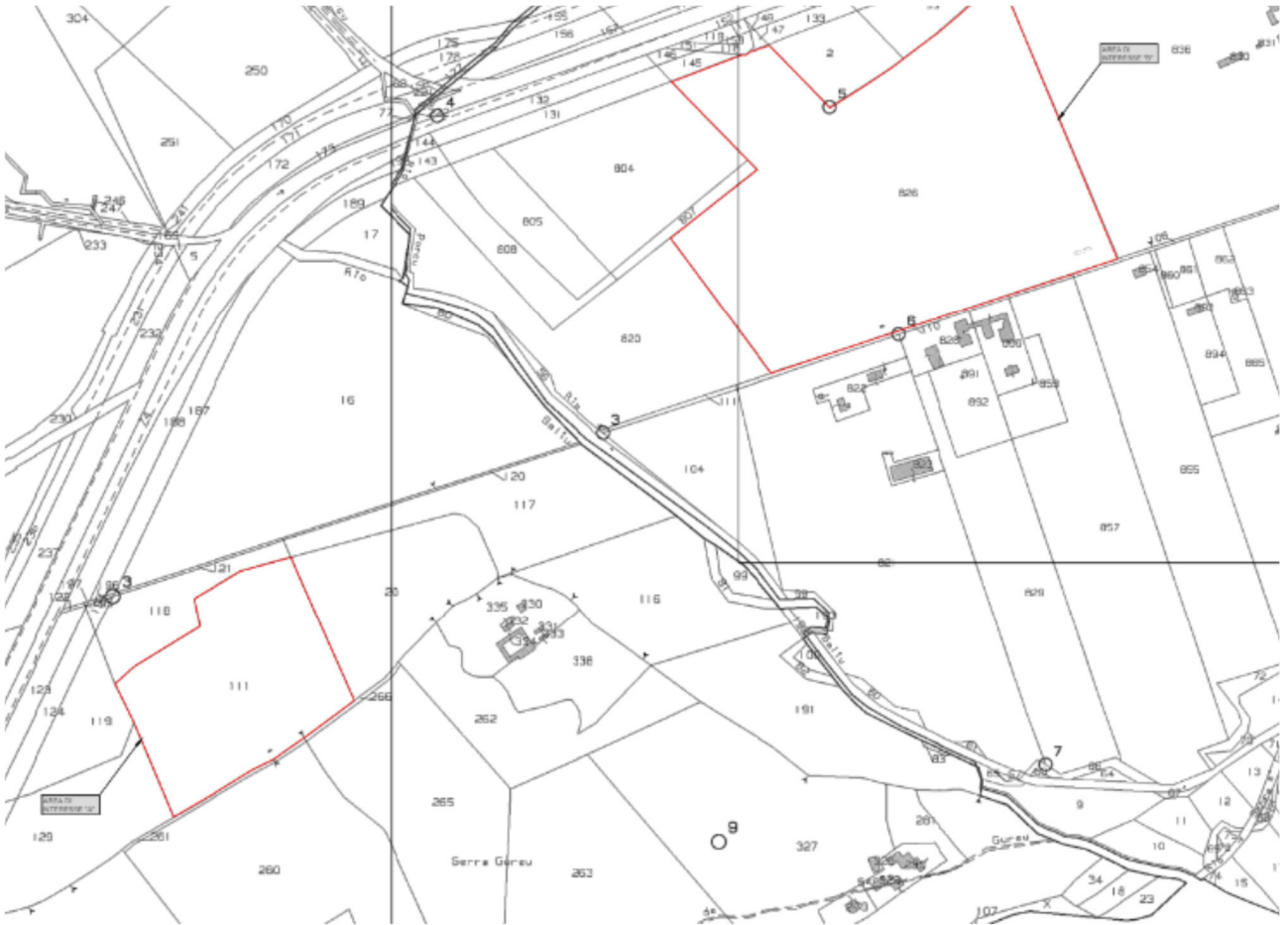
La distanza dalla centrale TERNA è di Km. 5,10



*inquadramento satellitare – Impianto Agrivoltaico*

I terreni sono identificabili al N.C.T. di Decimoputzu con i seguenti identificativi:

Foglio catastale	Particella catastale	Superficie catastale Ettari
1	111	6.60.30
2	826	20.93.60
<b>Ha TOTALI</b>		<b>27.53.90</b>
<b>mq TOTALI</b>		<b>275.390</b>



Inquadramento catastale

Foglio 1 mappale 111

Foglio 2 mappale 826

## Clima

Ai fini dell'inquadramento meteo climatico si sono presi come riferimento i dati della stazione di Sestu (1922-1992) relativamente a settanta anni di osservazione, in quanto disponibili e geograficamente vicini all'area in interesse.

Il clima è quello tipico mediterraneo con isoterma dei 15° centigradi della media annua, con isoterma della media di gennaio di 5° e di luglio 25°; le precipitazioni medie risultano di mm. 467,2 annui, nella media per la Sardegna meridionale, e sono concentrate nel periodo autunno-inverno, mentre il periodo estivo è caratterizzato da accentuata aridità.

L'umidità relativa ha i valori medi di 60% d'estate e 75% in inverno.

I venti dominanti sono quelli occidentali che prevalgono in quasi tutto l'anno.

## Precipitazioni

Le precipitazioni rilevate nella vicina stazione mostrano una piovosità annuale media di 467,2 mm. Questo valore è inferiore alla media Regionale (788 mm.) e tocca ovviamente i minimi nei mesi di luglio e agosto mentre la piovosità è massima nei mesi di novembre e dicembre.

La distribuzione mensile delle precipitazioni in millimetri è la seguente:

	GEN	FEB	MAR	APR	MAG	GIU	LUG	AGO	SET	OTT	NOV	DIC	ANNO
<b>MM.</b>	51,2	54,7	47,2	40,2	31,6	11,7	3,9	7,3	35,2	58,3	63,3	66,3	467,20

## Temperature

Le temperature mensili massime, minime e medie in °C rilevate sono le seguenti:

	GEN	FEB	MAR	APR	MAG	GIU	LUG	AGO	SET	OTT	NOV	DIC	ANNO
<b>MAX</b>	14,6	14,7	17,3	19,7	22,9	27,4	30,0	30,6	28,5	24,0	19,3	15,6	22,0
<b>MIN</b>	5,3	5,6	7,2	9,2	12,2	15,5	17,2	17,7	16,6	13,2	9,5	6,5	11,3
<b>MED</b>	9,9	10,1	12,2	14,4	17,5	21,4	23,6	24,1	22,6	18,6	14,4	11,0	16,7

Sulla base dei dati termometrici riportati, da dicembre comincia l'inverno e gennaio e Febbraio sono i mesi più freddi dell'anno, con temperature medie comprese tra 9,9 °C e 10,1 °C, in Primavera la temperatura media è circa 18 °C, in estate, con l'inizio della stagione calda, le temperature medie si aggirano intorno a 21 °C. Agosto è il mese più caldo, con temperatura media di 30,6 °C e punte di 34 °C.

## Venti

La distribuzione dei venti secondo i rilevamenti della stazione indica una prevalenza dei venti provenienti da Nord Ovest (15%) o da ovest (20%), mentre sostanzialmente minori sono le frequenze delle altre direzioni, nel periodo estivo e limitatamente a poche giornate si rileva la provenienza di venti caldi da Sud est.

Il vento dominante è il ponente, con frequenza del 20% e velocità frequenti di 25 m/sec., Il maestrale con frequenza del 15% e velocità spesso superiori ai 25 m/sec., Il grecale con frequenza del 13 % e velocità inferiori a 20 m/sec.

Il vento meno frequente è lo scirocco, che però talvolta raggiunge e supera i 25 m/s.

I giorni di calma sono il 20,42% del totale.

## Umidità

L'umidità relativa sia mediamente elevata e con variazioni tutto sommato modeste nel corso dell'anno.

La media annuale è del 75% con punte minime del 66% in luglio e massime del 82% in novembre e gennaio.

Non è comunque difficile trovare valori dell'umidità relativa prossimi al 100%.

La seguente tabella mostra i valori medi dell'umidità relativa durante l'anno

Mese	Gen	Feb	Mar	Apr	Mag	Giu	Lug	Ago	Set	Ott	Nov	Dic	Anno	Max
%	82	79	78	73	73	72	66	68	71	77	82	81	75	100

In base ai dati riportati possiamo fare le seguenti classificazioni climatiche

Classificazione Bioclimatica del Giacobbe:

Sottoclima mediterraneo tiepido del tipo semiarido

Classificazione Bioclimatica del Pavari:

Lauretum sottozona calda



#### 4. GEOLOGIA

Dall'analisi della Carta Geologica d'Italia, Foglio 557 CAGLIARI, scala 1:50.000 (ISPRA), si evince che il settore in studio è caratterizzato dalla presenza di terreni incoerenti, ascrivibili al Quaternario recente (Pleistocene). Si tratta di depositi alluvionali e arenarie eoliche cementate, con ghiaie grossolane prevalenti contenenti limitate lenti e livelli di sabbie e di ghiaie fini a stratificazione incrociata, simili a quelli che si osservano sul letto attuale dei corsi d'acqua; nell'area vasta in studio questi possono essere caratterizzati da una prevalenza granulometrica di limo (bnc) o di sabbia (bnb).

Questi depositi sono posti ai lati dei letti attuali o dei tratti di alveo regimati, o su depositi alluvionali terrazzati, ed in genere non sono interessati dalle dinamiche in atto. Lo spessore di questi depositi è, nella maggior parte dei casi, difficilmente valutabile, ma in alcune sezioni o lungo scarpate di erosione fluviale associate alle dinamiche attuali, si possono superare i 9 m. Tratti limitati di questa unità possono essere interessati da dinamiche alluvionali durante eventi idrometeorici eccezionali.



Figura 01 – Inquadramento tematico su Carta Geologica: CARG Carta Geologica d'Italia - Foglio 557 CAGLIARI (scala 1: 50.000)

## 5. GEOMORFOLOGIA

L'area in studio, ubicata nell'agro a NW dell'Agglomerato Urbano del Comune di Decimoputzu, risulta inclusa nella porzione meridionale della Piana del Campidano: trattasi di una depressione strutturale i cui movimenti, suddivisi in varie fasi di stasi e ripresa degli stessi, ha interessato il blocco paleozoico sardo fin dall'Oligocene – Miocene. L'assetto geomorfologico dell'area vasta è, come già anticipato nel precedente paragrafo, quello tipico della piana alluvionale con le forme di paesaggio strettamente dipendenti dalle attività di erosione, trasporto e deposito dell'idrodinamica superficiale. L'area si presenta per la quasi interezza interessata da attività di tipo agricolo, il reticolo di drenaggio dell'area in studio è composto da rii con bacini idrografici d'ordine ben definiti non tanto dall'attività idrodinamica del rio stesso quanto dal mantenimento degli argini offerto dalle attività agricole locali. Il regime di tali rii è sicuramente di tipo stagionale, con la presenza di scorrimento idrico nelle sole stagioni umide. Tutti i rii confluiscono, verso sud, nella destra idraulica dell'asta fluviale del Rio Mannu. Le forme di paesaggio, naturali o artificiali, conferiscono all'area in studio condizioni di stabilità più che buone; la rete di drenaggio invece manifesta della criticità di tipo alluvionale tanto che il Piano Stralcio Fasce Fluviali del 2015 li classifica come aree alluvionali con tempi di ritorno compresi tra 100 e 200 anni (B200).

## 6. GEOPEDOLOGIA

Così come evidenziato dalla Carta dei Suoli delle Aree Irrigabili della Sardegna, facente parte del Piano Generale delle Acque della Regione Sardegna (assessorato Programmazione bilancio e Assetto del Territorio) e con la partecipazione dell'Ente Autonomo del Flumendosa, i suoli dell'area di interesse sono classificati come alfisuoli (M13n3), con profilo ben definito, profondi, con tessitura franca sabbiosa-argillosa ed argillosa, dotati di scheletro e con drenaggio da normale a lento. Trattasi di suoli caratterizzati da ampia scelta colturale e con idoneità all'irrigazione da media ad elevata.

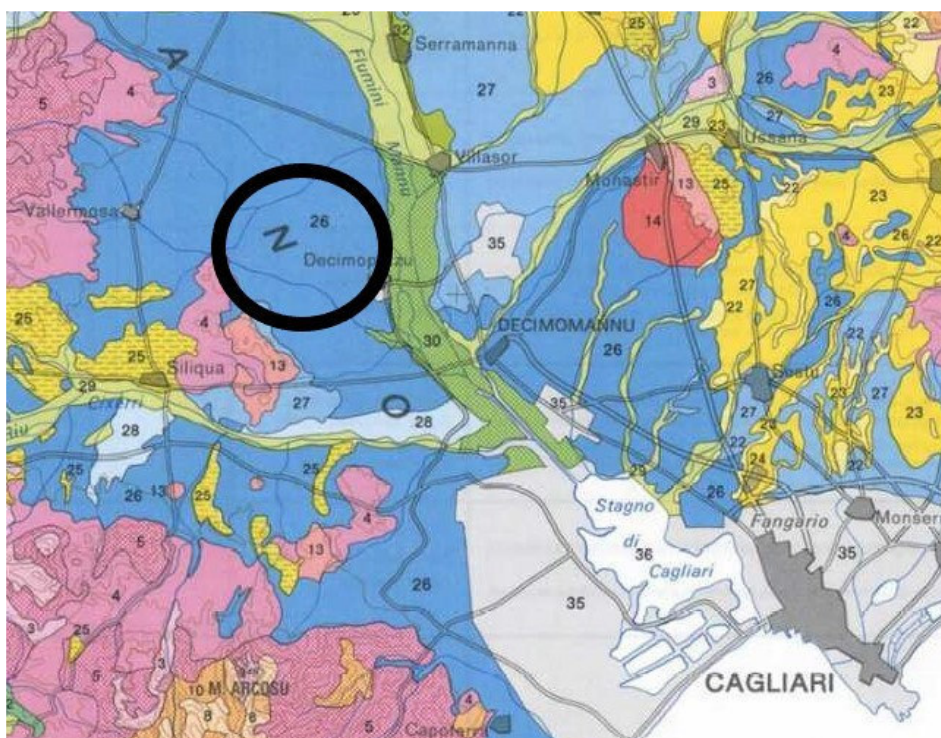


Figura 02 – Inquadramento Carta dei Suoli della Sardegna (Aru Baldaccini , Vacca 1991)

La più recente carta dei suoli della Sardegna (Aru,Baldaccini, Vacca- 1991) li identifica nella unità 26 , diffusa nel territorio regionale per 8,75% della superficie nelle aree di pianura dell'isola su substrati quaternari antichi del Pleistocene ; l'unità di riferimento li classifica come ( classificazione Soil Taxonomy FAO 1989) dominanti : Typic, Aquic ed Ultic Palexeralfs e subordinati Xerofluvents , Ochraqualfs.

Le cui caratteristiche sono:

- profondi

- tessitura da franco sabbiosa a franco sabbiosa- argillosa, con argille in profondità
- struttura poliedrica angolare in superficie, prismatica e poliedrica angolare in profondità.
- da permeabili a poco permeabili
- moderata Erodibilità
- subacida a acida
- carbonati assenti
- basso contenuto di sostanza organica
- bassa o media capacità di scambio cationico
- saturi in basi

Per ogni unità ne indica le limitazioni d'uso: eccesso di scheletro, drenaggio lento e moderato pericolo di alluvioni, le attitudini: colture erbacee anche irrigue, la classe di capacità d'uso : III – IV

Questi suoli hanno profili A-Bt-C e A-Bt-Cg tessitura fine e orizzonti argillici ben evidenziati, profondi e sono caratterizzati da profonde fessurazioni nei periodi siccitosi e permeabilità bassa. L'attitudine di questi suoli è prevalentemente agricola, erbacee, industriale e anche orticole da pieno campo. Elevata idoneità all'irrigazione.

Nonostante l'abbondanza di scheletro questi suoli difettano spesso di drenaggio e ne limitano l'uso agricolo, se non nelle aree ben sistemate.

All'interno del nostro perimetro sono state studiate due aree omogenee e si è provveduto a una analisi chimico fisica dei campioni.

Area 1 N 392154,21 E 85155,69 Ha. 20.93.60

Area 2 N 392139,24 E 85155,69 Ha. 6.60.30

## Campione 1

Scheletro	Sensibile	Note	Giudizio
Tessitura	Franco - sabbiosa		
Sabbia 2.0 - 0.020 mm.	68 %		
Limo 0.020 - 0.002 mm.	22 %		
Argilla < 0.002 mm.	10 %		
Reazione	pH 6,8		neutra
Reazione tampone	pH 6,98		
Conducib. elettrica	mS/cm. 0.365		normale
Calcare totale	assente		assente
Sostanza Organica	2,95 %		Med.n.te fornita
Azoto totale	0,174 %		medio
Fosforo	36 ppm		Medio alto
Ferro	32,5 ppm		Alto
Manganese	9,8 ppm		Medio
Rame	0,9 ppm		Basso
Zinco	2,9 ppm		Medio
Calcio	1192 ppm		Alto
Magnesio	194 ppm		Alto
Potassio	354 ppm		Medio alto
Sodio	150 ppm		Normale
Analisi C.S.C	9,31 meq		Bassa
Calcio	5,96 meq	64,0 % saturazione	Media
Magnesio	1,62 meq	17,4 % saturazione	Alta
Potassio	0,91 meq	9,8 % saturazione	Alta
Sodio	0,65 meq	7,0 % saturazione	Alta
Idrogeno	0,17 meq	18,8 % saturazione	Normale
Saturazione Mg/K	Basica 1,78	98,2 % saturazione	Alta Leg. Basso

## Campione 2

Scheletro	Sensibile		
Tessitura	Franco – argilloso sabbiosa		
Sabbia 2.0 -0.020 mm.	59 %		
Limo 0.020 – 0.002 mm.	15 %		
Argilla < 0.002 mm.	26 %		
Reazione	pH 6,70	neutra	
Reazione tampone	pH 6,96		
Conducib. elettrica	mS/cm. 0.171	normale	
Calcare totale	assente	assente	
Sostanza Organica	3,35 %	Ben fornita	
Azoto totale	0,195%	Medio	
Fosforo	10 ppm	Basso	
Ferro	25,3 ppm	Alto	
Manganese	13,2 ppm	Medio	
Rame	1,0 ppm	Medio	
Zinco	1,9 ppm	Medio	
Calcio	2644ppm	Alto	
Magnesio	592 ppm	Alto	
Potassio	400ppm	Alto	
Sodio	162 ppm	Normale	
Analisi C.S.C	20,20 meq		Alta
Calcio	13,22 meq	65,5 % saturazione	Media
Magnesio	4,93 meq	24,4 % saturazione	Alta
Potassio	1,02 meq	5,0 % saturazione	Medio
Sodio	0,70 meq	3,5 % saturazione	Normale
Idrogeno	0,33 meq	1,6 % saturazione	Normale
Saturazione Mg/K	Basica	98,4 % saturazione	Medio

	4,83		
--	------	--	--

## 7. RELAZIONE AGRONOMICA PER IL SITO

TESSITURA: Benché i due corpi aziendali siano relativamente vicini (circa mt 700) Il terreno di superficie maggiore presenta una tessitura franco sabbiosa, il secondo si presenta più argilloso, con una tessitura franco argilloso sabbiosa. La presenza di scheletro è sensibile in entrambi gli appezzamenti ma rappresentata da ciottolame di piccole dimensioni (max pochi cm.); le caratteristiche idropedologiche deducibili dalla tessitura (permeabilità alta e capacità di ritenzione idrica relativamente bassa) risultano moderatamente alterate dalla presenza di scheletro, i suoli sono profondi e idonei alle colture, in particolare a quelle erbacee, anche irrigue.

REAZIONE: I terreni presentano una reazione pH neutra, idonea per tutte le colture.

CONDUCIBILITA' ELETTRICA: Il livello di salinità del terreno è normale in entrambe le situazioni.

CALCARE TOTALE: Il calcare è assente.

SOSTANZA ORGANICA: La frazione organica del terreno è media; l'attività microbica, le caratteristiche fisico strutturali e la fertilità chimica ne risentono positivamente e tutte quelle pratiche colturali che ne consentono il mantenimento e il miglioramento sono consigliate. (pratiche del sovescio e/o concimazioni organiche).

AZOTO TOTALE: L'azoto totale risulta essere elevato; il suo apporto alla nutrizione azotata della coltura è comunque insufficiente.

FOSFORO: Il livello di fosforo è alto nel campo di superficie maggiore, tanto da non rendere necessarie concimazioni di questo elemento; mentre nell'altro appezzamento la risposta all'elemento è molto probabile, un adeguato apporto di fosforo è necessario per soddisfare le future esigenze nutrizionali della coltura.

FERRO: Il livello di ferro assimilabile è alto.

MANGANESE: Il livello di manganese assimilabile è normale.

RAME: Il livello di rame assimilabile è normale; risposta all'elemento è poco probabile. L'apporto di rame non è suggerito.

ZINCO: Il livello di zinco assimilabile e' normale.

CALCIO: Il livello di calcio è medio sia in valore assoluto che in rapporto alla C.S.C. La risposta all'elemento non è probabile.

C.S.C.: La capacità di scambio cationico è bassa; la quantità di nutrienti ritenuti sotto forma cationica è modesta. Le perdite per lisciviazione sono significative.

MAGNESIO: Il livello di magnesio è alto in valore assoluto e in rapporto alla capacità di scambio cationico, Il rapporto MG/K è leggermente basso.

POTASSIO: Il livello di potassio è alto sia in valore assoluto che in rapporto alla capacità di scambio cationico; la risposta all'elemento è improbabile. Il potassio non è suggerito.

SODIO: Il livello di sodio è normale sia in valore assoluto che in rapporto alla capacità di scambio cationico. Sono del tutto improbabili effetti negativi sulle colture.

*Paricolare pietrosità superficiale*



*Paricolare profilo*





## 8. INQUADRAMENTO IDROGRAFICO

L'assetto di un bacino idrografico e la sua configurazione sono fortemente influenzati da diversi fattori geologici, come tipo di roccia, grado di fatturazione e influenza tettonica, fattori morfologici, come pendenza dei versanti, ed anche meteorologici e biologici.

Il Flumini Mannu, adiacente al sito, è la più importante unità idrografica della Sardegna meridionale, sia per l'ampiezza del suo bacino, che per le caratteristiche idrologiche del corso principale e dei suoi maggiori affluenti. Il suo reticolo, piuttosto ramificato, si sviluppa sulla destra e sulla sinistra di un tronco principale orientato NE-SO.

Dall'altopiano calcareo del Sarcidano scende attraverso la Marmilla e sempre con la stessa direzione, attraversa parte della pianura del Campidano fino a sfociare nello Stagno di Cagliari. Il corso principale è impostato in corrispondenza di una serie di faglie che, con direzione prevalentemente NO-SE, interessano tutta la regione del Campidano.

Alla destra idrografica gli affluenti maggiori sono il rio Sparagallu, il rio Zirva Terramaini e la Gora S'Andria che drenano interamente il settore di studio.

Questi corsi d'acqua sono caratterizzati da un regime stagionale il cui deflusso dipende dalla frequenza e intensità degli eventi piovosi.

Gli apporti imputabili alle sorgenti sono limitati oltre che per il loro scarso numero, anche per le scarse portate tutte inferiori a 1.0 l/s.

## 9. USO ATTUALE DEL SUOLO

I terreni interessati all'intervento derivano da un'unica proprietà e nel loro insieme rappresentano caratteristiche omogenee, caratterizzati da una conformazione molto regolare e pianeggiante con una lievissima pendenza verso Sud che garantisce la massima esposizione solare durante tutto l'arco della giornata;

I campi sono coltivati a erbaio autunno-vernino e, per la maggiore estensione il territorio è costituito da pascoli erbacei (prato-pascolo), che vengono sfalciati ai primi del mese di giugno, raccolti in balle di circa 3/4 q.li di peso e venduti come foraggio di erba naturale.

La situazione attuale si pone come un territorio abbastanza marginale, dove l'attività agricola sicuramente non crea reddito adeguato, per contro interessante per quanto riguarda l'accessibilità sia per la vicinanza alla strada statale 196 che per le strade comunali e poderali che percorrono tutto il sito, e la vicinanza alla rete elettrica.

Nel dettaglio la ripartizione colturale della superficie risulta:

Superficie complessiva	Ha.	27.53.90
Superficie a prato pascolo	Ha.	6.00.00
Seminativi asciutti (erbai)	Ha.	21.00.00
Tare e superfici improduttive (viabilità ecc.)	Ha.	0.53.90



Foto 1 - ingresso azienda



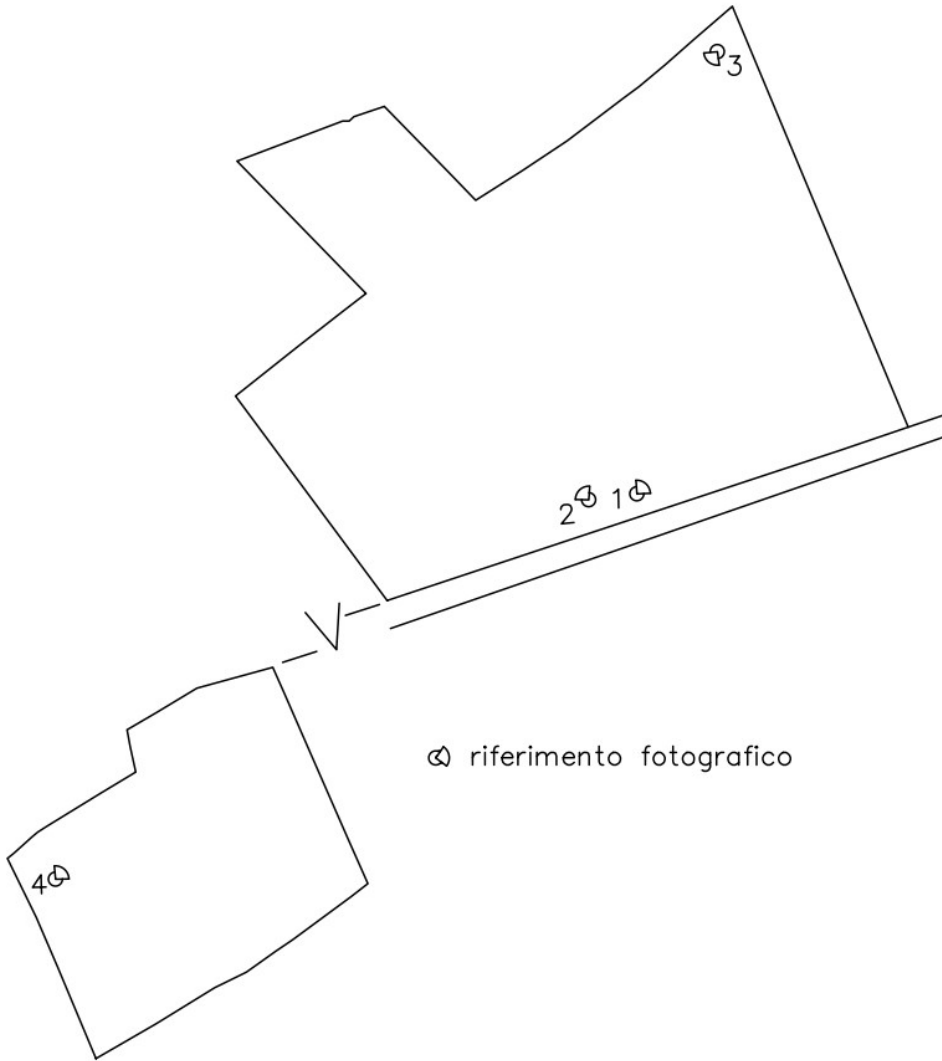
Foto 2 - Panoramica a nord



Foto 3 - Panoramica sud



Foto 4 - Prato pascolo area 2



## 10. PAESAGGIO AGRICOLO CIRCOSTANTE

Il territorio di Decimoputzu rappresenta uno dei paesaggi agricoli più importanti della Sardegna meridionale, è un'area della provincia di Cagliari dove storicamente si sono sviluppate le attività agricole, in particolare la serricoltura, grazie alle favorevoli condizioni pedo-morfologiche dei suoli e agli interventi di bonifica.

Per quanto riguarda il sito in interesse, ubicato ai limiti delle proprietà comunali di Villasor, questo tratto di pianura non è stato interessato negli ultimi decenni al processo di miglioramento fondiario e/o implementazione dell'irrigazione consortile diffuso nel restante territorio di Villasor e Serramanna e quindi oggi risulta per lo più una zona marginale, dove purtroppo si riscontrano un elevato numero di ettari di territorio abbandonati e utilizzati in maniera ben poco razionale.

All'interno del comparto agricolo di Decimoputzu, la filiera cerealicola rappresenta un pilastro produttivo rilevante per l'agricoltura locale, sia per il contributo alla composizione del reddito agricolo sia per l'importante ruolo che riveste nelle tradizioni agricole della Sardegna e nelle rotazioni agrarie, tra le coltivazioni erbacee grande interesse rivestono alcune colture agrarie a ciclo annuale come il frumento duro, i cereali minori e le foraggiere a erbaio, le leguminose, diffusissime le colture in serra (prevalentemente pomodoro), l'allevamento ovino.

Le frutticole non sono diffuse in questo territorio.

Le potenzialità di sviluppo agricolo del nostro sito sono incoraggiate dall'osservazione di ciò che esiste nel perimetro di circa due Km.

Verso sud a poche centinaia di metri troviamo una vasta zona del territorio di Decimoputzu dove sono diffusi gli orti e le colture in serra, nel versante di Villacidro troviamo la azienda agricola sperimentale dell'Agris, Ente Regionale della Sardegna, che ha completamente trasformato centinaia di ettari di territorio simile a quello in esame e dove vengono coltivate e selezionate varietà cerealicole e foraggiere.

## 11. PIANO DI SVILUPPO

La società proprietaria intende realizzare nel territorio di Decimoputzu un impianto agro-voltaico avanzato della potenza di KW 18589,22 con inseguitori monoassiali (tracker) e relative opere di connessione in AT alla vicina centrale Terna ubicata nella SP 126.

In sintesi, il progetto prevede l'installazione di strutture di supporto metalliche dei moduli fotovoltaici disposte in direzione Nord – Sud su file parallele e spaziate con interasse di mt.5,50 tra le file; Questi moduli ruotano in direzione Est – Ovest seguendo appunto l'andamento del sole nell'arco della giornata.

Le misure essenziali dell'impianto sono:

- interasse tra le file mt. 5,50
- altezza da terra mt. 2,38
- angolo max inclinazione dei pannelli 60 °
- altezza massima da terra bordo pannello mt. 3,36
- altezza minima da terra bordo pannello mt. 1,30
- altezza media da terra mt. 2,33
- ingombro dei moduli fotovoltaici in orizzontale mt. 2,38
- spazio libero interfila
  - con moduli in orizzontale (ore 12) mt. 3,116
  - con moduli nella loro max inclinazione (ore 24) mt. 4,226

La finalità del progetto è definire un sistema in cui l'attività agricola e l'attività energetica coesistono ed insistono sulla medesima porzione di territorio, preservando la vocazione agricola del terreno.

L'attività agricola sarà comunque compatibile con il contesto territoriale esistente e a fine vita dell'impianto (trent'anni) sarà sicuramente migliorativo e comunque reversibile rispetto all'attività agricola preesistente.

Il primo elemento da considerare nella predisposizione del progetto è l'occupazione del suolo in seguito alla realizzazione dell'impianto, come risulta dall'allegato che segue avremo:

Superficie totale del progetto	Ha 27.53.90
Superficie netta occupata dall'impianto (nel caso dell'impianto in progetto rappresentata dalla proiezione orizzontale al suolo dei pannelli, container accumulo e consegna, altri ingombri)	Ha 08.15.68
Superficie Utilizzabile Agricoltura (S.A.U.)	Ha 21.27.16
Di cui nell'interfila	Ha 13.12.91
Altre superfici utilizzabili vincolate , capezzagne ecc	Ha 08.14.25
Superficie di rispetto perimetrale (aree verdi di mitigazione)	Ha 01.89.70

Superfici occupate dalla viabilità e cunette	Ha 01.79.66
Tare	Ha 02.57.39

Superficie totale del progetto	Ha.	27.53.90	
Superficie netta occupata dall'impianto (nel caso dell'impianto in progetto rappresentata dalla proiezione al suolo dei pannelli nella loro posizione orizzontale e dalla superficie occupata dalle cabine di accumulo e di trasformazione	Ha.	8.15.68	29,56 %
Superficie utilizzabile agricoltura S.A.U. Comprende : Spazio interfila impianto Superfici vincolate utilizzabili agro	Ha.	21.27.16	77,24 %

Il progetto è stato sviluppato sulla base di quanto disposto dalla legge 108/2021 di conversione del DL Semplificazione 77/2021 (art. 31.5), che indica i requisiti minimi del sistema:

- dimostrare la fattibilità dell'attività AGRO sia in fase di richiesta autorizzativa sia annualmente per l'intera durata dell'autorizzazione mediante asseverazione da parte di un soggetto competente (agronomo, zootecnico)
- adottare almeno un sistema di monitoraggio e di controllo dei fattori significativi della produzione, tenuto conto della tipologia dell'attività esercitata
- limitare la superficie non utilizzabile ai fini AGRO in modo che non sia superiore al 40% della Superficie totale del progetto.
- superficie agricola non inferiore al 70% della complessiva

Da quanto esposto:

superficie netta impianto fotovoltaico < 40%  
superficie agricole > 70%

L' altezza media da terra dei pannelli (mt. 2.33) consente il passaggio dei mezzi agricoli e permette che quasi tutta la superficie tra le file dei tracker sia utilizzabile ai fini agricoli e /o zootecnici come previsto dalle linee guida per la progettazione delle aziende agrovoltaiiche.

Le linee guida individuano i criteri, gli aspetti e i requisiti che i sistemi agrivoltaici avanzati devono rispettare al fine di rispondere alla finalità generale per cui sono realizzati, ivi incluse quelle derivanti dal quadro normativo attuale in materia di incentivi.

Si definiscono in particolare i seguenti requisiti:

REQUISITO A: Il sistema è progettato e realizzato in modo da adottare una configurazione spaziale ed opportune scelte tecnologiche, tali da consentire l'integrazione fra attività agricola e produzione elettrica e valorizzare il potenziale produttivo di entrambi i sottosistemi;

REQUISITO B: Il sistema agrivoltaico è esercitato, nel corso della vita tecnica, in maniera da garantire la produzione sinergica di energia elettrica e prodotti agricoli e non compromettere la continuità dell'attività agricola e pastorale;

REQUISITO C: L'impianto agrivoltaico adotta soluzioni integrate innovative con moduli elevati da terra, volte a ottimizzare le prestazioni del sistema agrivoltaico sia in termini energetici che agricoli;

REQUISITO D: Il sistema agrivoltaico è dotato di un sistema di monitoraggio che consenta di verificare l'impatto sulle colture, il risparmio idrico, la produttività agricola per le diverse tipologie di colture e la continuità delle attività delle aziende agricole interessate;

REQUISITO E: Il sistema agrivoltaico è dotato di un sistema di monitoraggio che, oltre a rispettare il requisito D, consenta di verificare il recupero della fertilità del suolo, il microclima, la resilienza ai cambiamenti climatici.

Si ritiene dunque che:

- Il rispetto dei requisiti A, B è necessario per definire un impianto agrivoltaico realizzato in area agricola come "agrivoltaico". Per tali impianti dovrebbe inoltre previsto il rispetto del requisito D.2.
- Il rispetto dei requisiti A, B, C e D è necessario per soddisfare la definizione di "impianto agrivoltaico avanzato" e, in conformità a quanto stabilito dall'articolo 65, comma 1-quater e 1-quinquies, del decreto-legge 24 gennaio 2012, n. 1, classificare l'impianto come meritevole dell'accesso agli incentivi statali a valere sulle tariffe elettriche.
- Il rispetto dei A, B, C, D ed E sono preconditione per l'accesso ai contributi del PNRR, fermo restando che, nell'ambito dell'attuazione della misura Missione 2, Componente 2, Investimento 1.1 "Sviluppo del sistema agrivoltaico", come previsto dall'articolo 12, comma 1, lettera f) del decreto legislativo n. 199 del 2021, potranno essere definiti ulteriori criteri in termini di requisiti soggettivi o tecnici, fattori premiali o criteri di priorità (cfr. Capitolo 4).

Il progetto fin qui descritto ed esposto rispetta i requisiti richiesti?

Requisito "A1" Superficie Minima (S.A.M.) per l'attività agricola: il sistema progettato consente la coltivazione del suolo per la quasi totalità della superficie, perché non sono previste piattaforme in calcestruzzo o altre strutture che occupino parte del terreno.

I pannelli e le strutture di sostegno saranno infissi nel terreno; quindi, la superficie del terreno rimarrà interamente a disposizione dell'attività agricola.

La fascia perimetrale di mitigazione rappresenta comunque un impianto che ha finalità agricole: in parte produttivo, se ci riferiamo alla produzione di miele, in parte di miglioramento del terreno con la biomassa prodotta, in parte di miglioramento della stabilità del suolo, con il consolidamento delle porzioni superficiali ad



opera degli apparati radicali delle piante, in parte di miglioramento del drenaggio e del regime idrico, con il rallentamento del ruscellamento delle acque superficiali operato da tutte le specie presenti, con l'intercettazione delle acque stesse e con l'agevolazione dell'infiltrazione dell'acqua nel terreno operata dalle piante; in parte infine, ma non meno importante, come serbatoio di biodiversità che rimarrà permanentemente sul territorio. Tuttavia, la porzione destinata alla fascia di mitigazione è stata considerata al di fuori della Superficie Agricola Utilizzata, non avendo una destinazione specificatamente ed esclusivamente produttiva.

Di seguito i dati di progetto.

Superficie totale di progetto: Ha 27.53.90

Superficie netta occupata dall'impianto (nel caso dell'impianto in progetto rappresentata dalla proiezione orizzontale al suolo dei pannelli, container accumulo e consegna, altri ingombri):

Ha 08.15.68

Superficie Utilizzabile Agricoltura (S.A.U.): Ha 21.27.16 (77,24% della superficie totale)

Il progetto rispetta il requisito A1.

Requisito "A2" Percentuale di superficie complessiva coperta dai moduli (LAOR):

Un sistema agrivoltaico deve essere caratterizzato da configurazioni finalizzate a garantire la continuità dell'attività agricola: tale requisito può essere declinato in termini di "densità" o "porosità".

Per valutare la densità dell'applicazione fotovoltaica rispetto al terreno di installazione è possibile considerare indicatori quali la densità di potenza (MW/ha) o la percentuale di superficie complessiva coperta dai moduli (LAOR, Land Area Occupation Ratio).

Le Linee Guida hanno adottato un limite massimo di LAOR del 40%.

Nel caso di progetto abbiamo i seguenti dati:

Superficie totale dei moduli: mq 81.426,02 = Ha 8.14.26

Dati i valori di 8,14 Ha per la superficie complessiva coperta dai moduli e 27,53 Ha che rappresenta la superficie occupata dall'impianto, il LAOR (Stot) del presente progetto si attesta intorno al 29,56 %, quindi al di sotto del limite imposto dalle linee guida.

Il progetto rispetta il requisito A2

Requisito "B1": il progetto prevede la continuazione dell'attività agricola e pastorale per tutta la durata in esercizio dell'impianto, attività già in esercizio al momento della progettazione dell'impianto; se si esclude il periodo di cantiere per la posa in opera dei pannelli e delle strutture, il terreno sarà sempre libero per l'attività dell'impresa agricola che potrà proseguire l'attività con il medesimo ordinamento produttivo.

Lo stesso varrà per la fascia di mitigazione.

Il progetto rispetta il requisito B1.

Requisito "B2": Producibilità elettrica minima

In base alle caratteristiche degli impianti agrivoltaici analizzati, si ritiene che, la produzione elettrica specifica di un impianto agrivoltaico (FVagri in GWh/ha/anno) correttamente progettato, paragonata alla producibilità elettrica specifica di riferimento di un impianto fotovoltaico standard (FVstandard in GWh/ha/anno), non dovrebbe essere inferiore al 60 % di quest'ultima.

Grazie ad una simulazione è stato possibile ricavare che il valore di producibilità relativa dell'impianto agrivoltaico avanzato in oggetto si attesta a 1,53 GWh/ha/y rispetto ai 1,09 GWh/ha/y di un impianto fotovoltaico standard con un rapporto tra i due valori di producibilità tale per cui è possibile far ricadere l'impianto del presente progetto nella definizione di sistema agrivoltaico.

Il progetto rispetta il requisito B2.

Requisito "C": l'impianto agrivoltaico adotta soluzioni integrate innovative con moduli elevati da terra

La configurazione spaziale del sistema agrivoltaico, e segnatamente l'altezza minima di moduli da terra, influenza lo svolgimento delle attività agricole su tutta l'area occupata dall'impianto agrivoltaico o solo sulla porzione che risulti libera dai moduli fotovoltaici. Nel caso delle colture agricole, l'altezza minima dei moduli da terra condiziona la dimensione delle colture che possono essere impiegate (in termini di altezza), la scelta della tipologia di coltura in funzione del grado di compatibilità con l'ombreggiamento generato dai moduli, la possibilità di compiere tutte le attività legate alla coltivazione ed al raccolto. Le stesse considerazioni restano valide nel caso di attività zootecniche, considerato che il passaggio degli animali al di sotto dei moduli è condizionato dall'altezza dei moduli da terra (connettività)." (tratto dalle Linee Guida)

Il presente progetto è realizzato adottando una tecnologia su strutture mobili con sistema tracker monoassiale che rispettano l'altezza media dei moduli su strutture mobili prescritte dalla Linee Guida, limitatamente alle configurazioni in cui l'attività agricola è svolta anche al di sotto dei moduli stessi.

Le caratteristiche geometriche dei moduli ad inseguimento garantiscono la continuità dell'attività agricola durante tutte le fasi di esercizio dell'impianto in quanto, alla massima inclinazione, l'altezza minima da terra è 1.30 m e la massima 3,36 m, con altezza di 2.38 m bordo pannello in posizione orizzontale. Per quanto riguarda l'attività colturale invece, si potrà sfruttare il movimento dei moduli che nella configurazione orizzontale raggiungono un'altezza di 2.38 m, sufficiente, secondo le Linee Guida, per consentire l'utilizzo dei macchinari funzionali alla coltivazione.

Il progetto rispetta il requisito C.

Requisito "D": il sistema progettato è dotato di diversi sistemi di monitoraggio che riguardano sia i dati climatici, sia la verifica dell'impatto sulle colture, sia la produttività.

Il Progetto prevede un utilizzo virtuoso dell'acqua necessaria a ottimizzare le produzioni: virtuoso perché l'acqua comunque torna in falda, sia dalla porzione dotata di impianto irriguo a goccia (la fascia di mitigazione) in cui un impianto a goccia, in auto approvvigionamento, servirà le piante solo fino all'attecchimento e in caso di siccità prolungata, sia nella porzione produttiva dotata di impianto di sub-irrigazione, dove l'acqua verrà utilizzata esclusivamente nei momenti di maggiore siccità e comunque non subirà evaporazione per la radiazione solare in quanto i tubi scorreranno a circa 30 cm di profondità per alimentare direttamente le radici delle piante.

Quanto all'ottimizzazione dell'utilizzo dell'acqua di pioggia, occorre considerare quanto segue: la presenza della vegetazione nella fascia perimetrale di mitigazione costituirà un ostacolo al ruscellamento dell'acqua altrove, impedendo inoltre l'erosione del suolo con il cotico erboso che verrà mantenuto; lo stesso dicasi per il cotico erboso all'interno dell'area occupata dall'impianto agrivoltaico avanzato e destinato alla produzione di foraggio.

La continuità dell'attività è stata già dimostrata in precedenza e verrà attestata negli anni di impianto con relazioni agronomiche asseverate da parte di un tecnico esterno che si occuperà anche di redigere i piani annuali di coltivazione.

Il monitoraggio riguarderà i dati climatici all'interno dell'impianto agrivoltaico avanzato e nelle porzioni esterne mediante centraline meteorologiche installate su entrambi gli appezzamenti; il monitoraggio della fauna selvatica avverrà tramite fototrappole installate sia all'interno dei due impianti agrivoltaici avanzati, sia nelle fasce di mitigazione.

La registrazione dei dati di produzione di foraggio, qualità del foraggio, semine e specie seminate, come anche la registrazione dei dati climatici registrati dalle centraline e la registrazione dei transiti di fauna selvatica, faranno parte di una banca dati a disposizione dell'ISPRA e contribuiranno alla comprensione delle conseguenze della presenza dell'impianto sul territorio.

Ciò che possiamo fin da ora affermare con ragionevole certezza è il fatto che il parziale ombreggiamento estivo del terreno migliorerà la produzione di foraggio e la sua qualità attraverso il miglioramento delle condizioni del terreno, la diminuzione dell'evapotraspirazione e la diminuzione dei danni da caldo eccessivo sulle specie erbacee, come già attestato da numerosi studi condotti.

Tutti questi aspetti saranno comunque monitorati ogni anno al fine di costituire una banca dati importante per la futura gestione di impianti analoghi.

Il progetto rispetta il requisito D.

Requisito E1: il sistema progettato sarà dotato di una centralina di controllo della fertilità del suolo: questa svolgerà in automatico alcune analisi di routine.

Inoltre, ogni anno saranno prelevati campioni di terreno da far analizzare presso laboratori specializzati e accreditati presso la Pubblica Amministrazione per la verifica del contenuto in elementi nutritivi, con particolare riferimento ai macroelementi (azoto, fosforo e potassio), mesoelementi (ferro) e microelementi più importanti (magnesio, calcio, sodio, manganese, boro, rame, zinco, molibdeno, zolfo), oltre che sostanza organica, capacità di scambio cationico, pH, rapporto C/N, rapporto Mg/K.

Il progetto rispetta il requisito E1.

Requisito "E2": una stazione meteorologica consentirà di registrare i dati climatici dell'area dell'impianto per registrarne le differenze negli anni e in confronto con aree libere, in cui un'altra centralina registrerà i medesimi dati.

Tali aspetti saranno monitorati mediante sensori di temperatura, umidità relativa e velocità dell'aria; si utilizzeranno anche sensori per la misura della radiazione posizionati al di sotto dei moduli fotovoltaici e, per confronto, nella zona adiacente ma non ombreggiata dall'impianto.

In particolare, il monitoraggio riguarderà:

- la temperatura ambiente esterna (acquisita ogni minuto e memorizzata ogni 15 minuti) misurata con sensore (del tipo a platino PT100) con incertezza inferiore a  $\pm 0,5^{\circ}\text{C}$ ;
- la temperatura retro-modulo (acquisita ogni minuto e memorizzata ogni 15 minuti) misurata con sensore (del tipo a platino PT100) con incertezza inferiore a  $\pm 0,5^{\circ}\text{C}$ ;

- l'umidità dell'aria retro-modulo e ambiente esterno, misurata con igrometri/psicrometri (acquisita ogni minuto e memorizzata ogni 15 minuti);
- la velocità dell'aria retro-modulo e ambiente esterno, misurata con anemometri.

I risultati di questo monitoraggio saranno registrati e trasmessi con una relazione annuale redatta dai tecnici del Proponente.

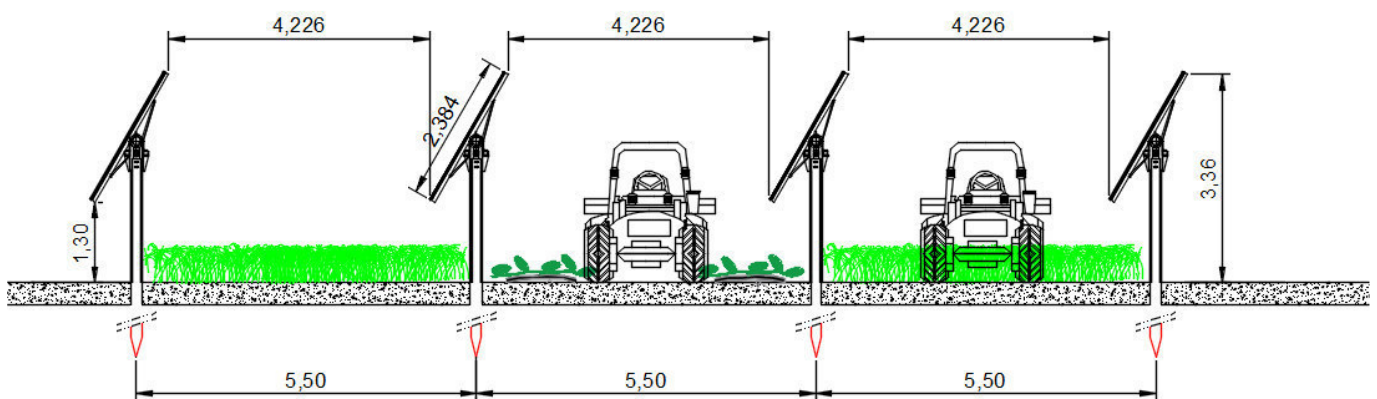
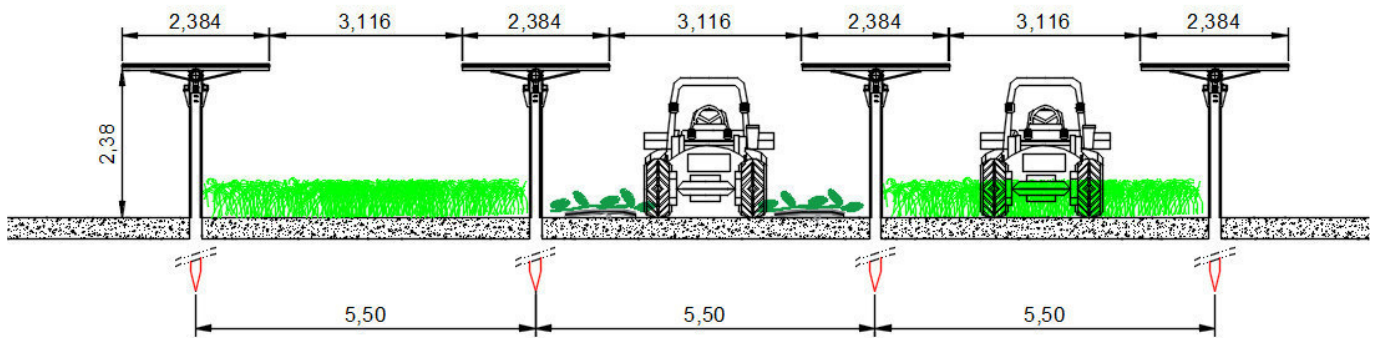
Il progetto rispetta il requisito E2.

Requisito "E3": la destinazione del terreno a produzione foraggera, con inerbimento di tutta la superficie e la realizzazione di una fascia di mitigazione costituita da vegetazione arborea, arbustiva e erbacea rappresentano di per sé azioni volte anche al miglioramento della resilienza ai cambiamenti climatici proprio per le ragioni enunciate in precedenza: miglioramento della biodiversità, costituendo una popolazione di specie diverse con diversi gradi di adattamento alle condizioni climatiche più diverse; miglioramento del suolo, con aumento di microflora fungina e batterica in virtù dell'aumento della dotazione in sostanza organica derivante dalle piante e dal pascolamento; miglioramento del consolidamento della parte superficiale del suolo, quella più ricca di sostanza organica e di attività fungine e batteriche fondamentali per la vita delle piante; miglioramento del regime idrico del suolo; conseguente mitigazione del rischio climatico/ambientale in relazione a forti temporali e altri eventi meteorologici estremi.

Il progetto rispetta il requisito E3.

Da quanto esposto, quindi, il progetto rispetta tutti i requisiti richiesti.

Inoltre, il progetto si distingue per una particolare attenzione al territorio con la messa a dimora di alberi, arbusti e specie erbacee nella fascia di mitigazione che andranno ad arricchire la scarsa dotazione vegetale dell'area e ne miglioreranno la biodiversità e la resilienza; la dotazione arborea del margine arricchirà l'area anche negli anni successivi all'impianto agrivoltaico.



### Nuovo Piano Colturale

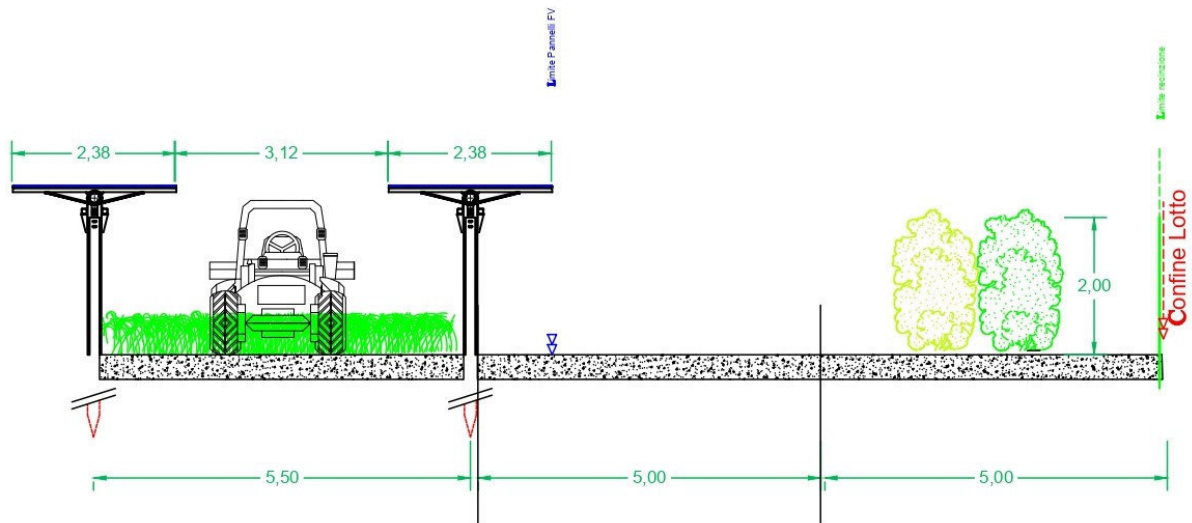
La superficie di terreno complessiva a disposizione della società investitrice è di circa 27 ettari; attualmente destinata all'uso agricolo gestito con metodo estensivo e tradizionale, attraverso la realizzazione del progetto Agrovoltaico il territorio subirà una consistente trasformazione.

In particolare:

a) Tutto il perimetro esterno verrà recintato con rete metallica e dotato di opportuni ingressi con cancelli a struttura metallica, il perimetro prevede una fascia di rispetto larga mt. 10, di cui mt. 5,00 verranno destinati alla piantumazione di arbusti e a incolto naturale così da creare un favorevole habitat alla flora e alla fauna naturale, le essenze verranno scelte tra quelle autoctone e mellifere in quanto si prevede di inserire nel progetto un apiario come attività complementare. La siepe di altezza di mt. 2,00 sono utili al fine di mitigare l'impatto visivo dell'impianto. Il perimetro del cantiere ha uno sviluppo di ml. 3000 circa e verranno messe a dimora circa 6000 piante scelte tra le essenze della macchia mediterranea (Leccio, Lentisco, Phyllirea, Mirto, Corbezzolo, Eleagnus, Olivastro, Oleandro ecc.), Ulteriori mt. 5,00 di larghezza rispetto al perimetro sono occupati dalla viabilità perimetrale e dai sottoservizi dei singoli lotti di intervento.

La massicciata stradale è prevista con fondo in misto naturale e cunetta laterale.

La superficie complessiva occupata dallo schermo verde risulta di mq. 18970,00.



b) La S. A. U., Superficie agricola utilizzata comprende quella tra i filari dei Tracker, altre superfici utili ai fini agricoli (aree vincolate, aree lasciate libere ecc.) in buona sostanza tutte le superfici da destinare a colture agricole, sono escluse le aree di mitigazione (fascia perimetrale di mt. 5,00 nel perimetro aziendale) e le superfici occupate dalla viabilità perimetrale e interna e dai sottoservizi, oltre ovviamente le aree di sedime degli impianti e delle relative strutture tecniche. L' altezza media utile del pannello posto in orizzontale è di mt. 2,38 da terra e consente comunque il transito di qualsiasi mezzo meccanico utilizzato per la gestione dell'azienda agricola e per la manutenzione. Le superfici agricole verranno utilizzate seguendo le tradizionali rotazioni con erbai di graminacee, cereali minori (orzo, avena ecc.) erbai misti e/o di leguminose anche per le pratiche di sovescio, medica, pisello proteico e essenze mellifere. Da quanto esposto si evidenzia che dei 27,53 Ha. di superficie a disposizione, circa 77% continueranno la loro funzione agricola e di habitat naturale, ma con metodi più razionali e sicuramente più produttivi.

## 12. IL PROGETTO AGRICOLO

In Europa esistono diversi progetti pilota per la coltivazione in agrivoltaico al di sotto e nell'interfila delle strutture, prevalentemente su piccole superfici a frutti rossi (mirtilli, uva spina, lamponi, fragole e more ) a altri prodotti di nicchia.

In Italia i primi impianti sono stati realizzati in provincia di Piacenza e Mantova con colture autunno vernine in asciutto (frumento colza, pisello proteico) e in irriguo con subirrigazione (mais, girasole e soia e riso).

I ricercatori della Oregon State University (Arizona) che hanno svolto ricerche presso le comunità agricole a Tucson, hanno dimostrato che la riduzione della luce solare diretta che colpisce le piante sotto i pannelli solari crea un microclima rinfrescante e parzialmente ombreggiante che migliora l'ambiente ed il suolo per varie specie agrarie, sia arboree sia erbacee e lo stesso effetto di raffreddamento migliora a sua volta l'efficienza dei pannelli solari stessi.

In Sardegna non si hanno per il momento esperienze dirette, se non di coltivazioni all'interno delle serre fotovoltaiche, per le quali non ci sono le stesse condizioni ambientali.

Il progetto, ad inseguimento mono-assiale, di fatto mantiene l'orientamento dei moduli in posizione perpendicolare a quella dei raggi solari, proiettando delle ombre sull'interfila che saranno tanto più ampie quanto più basso sarà il sole all'orizzonte.

Sulla base delle simulazioni degli ombreggiamenti per tutti i mesi dell'anno, elaborate dalla Società, si è potuto constatare che la porzione centrale dell'interfila di mt. 5,50, nei mesi da maggio ad agosto, presenta tra le 7 e le 8 ore di piena esposizione al sole. Naturalmente nel periodo autunno-primaverile, in considerazione della minor altezza del sole all'orizzonte e della brevità del periodo di illuminazione, le ore luce risulteranno inferiori. A questo bisogna aggiungere anche una minore quantità di radiazione diretta per via della maggiore nuvolosità media che si manifesta (ipotizzando andamenti climatici regolari per l'area in esame) nel periodo invernale.

È bene però considerare che l'ombreggiamento creato dai moduli fotovoltaici può favorire una certa riduzione dell'evapotraspirazione. La riduzione dell'intercettazione della luce solare invece, pur essendo un fenomeno inevitabile, avrà comunque effetti contenuti, sia perché la scelta colturale è fatta con specie che tendenzialmente non risentono, sia perché il meccanismo della rotazione dei tracker, come già detto, lascerà un lungo periodo di esposizione diretta alla luce del sole durante il giorno.

Pertanto, è opportuno praticare prevalentemente colture che svolgano il ciclo riproduttivo e la maturazione nel periodo primaverile/estivo.

La scelta sulle produzioni a cui indirizzarsi è riferita alle colture che vengono normalmente coltivate nella zona e per le quale i gestori dell'azienda hanno tutto il necessario per la migliore conduzione, sia in termini di conoscenza che di mezzi tecnici.

Per quanto riguarda la gestione del piano colturale è in corso un accordo con la società agricola Cualbu e Moriconi Società Semplice, con sede a Sinnai (Cagliari) che opera nel settore agricolo e zootecnico con sedi

operative a Fonni ( NU ) Villasor ( SU ) e Decimoputzu ( SU ) , l'attività è indirizzata all'allevamento bovino e ovino su una superficie complessiva di Ha. 180,00.

L'azienda opera con il metodo biologico, e per tutte le nuove attività agricole che si svolgeranno in seguito alla realizzazione dell'agrivoltaico avanzato si proseguirà con il metodo biologico, in particolare per l'attività di apicoltura dove sono in atto accordi con aziende di apicoltura biologica e sostenibile che operano nel territorio sardo.

La Società investitrice inoltre sta stringendo delle partnership strategiche volte a collaborare per la costruzione degli Impianti avanzati che non solo rispondano pienamente ai requisiti di natura tecnica previsti dalle linee guida ministeriali pubblicate dal Ministero dell'Ambiente e della Sicurezza Energetica (le "Linee Guida MASE"), ma che possano altresì generare un elevato valore economico e sociale per il territorio locale grazie allo sviluppo di una solida filiera agricola basata sul concetto di economia chiusa e circolare, definita filiera corta, locale e sostenibile, che possa allo stesso tempo valorizzare tanto i prodotti del territorio quanto le persone che lo lavorano anche andando a migliorare i processi di attuale produzione agricola dei terreni su cui insisteranno gli Impianti . Ciò allo scopo di rispondere al meglio alle nuove sfide produttive determinate dalla crisi climatica che, soprattutto in terreni aridi e difficili come quelli del contesto sardo, saranno sempre più complesse e di difficile mitigazione.

Questa collaborazione strategica è in atto con la Cooperativa Produttori Arborea, ritenendola oggi il partner ideale per poter affiancare alle proprie competenze in ambito energetico quelle agronomiche e di mercato.

La creazione di una filiera "corta" che possa contribuire alla produzione di alimenti per bovini, ovini e caprini mediante l'utilizzo di colture locali derivanti dai Terreni e quindi potenziale riduzione dei costi di produzione, e dunque di vendita, dei mangimi locali prodotti dalla Arborea con un evidente ricaduta positiva su tutte le imprese sarde associate alla Arborea stessa (ed a quelle che potrebbero in futuro associarsi);

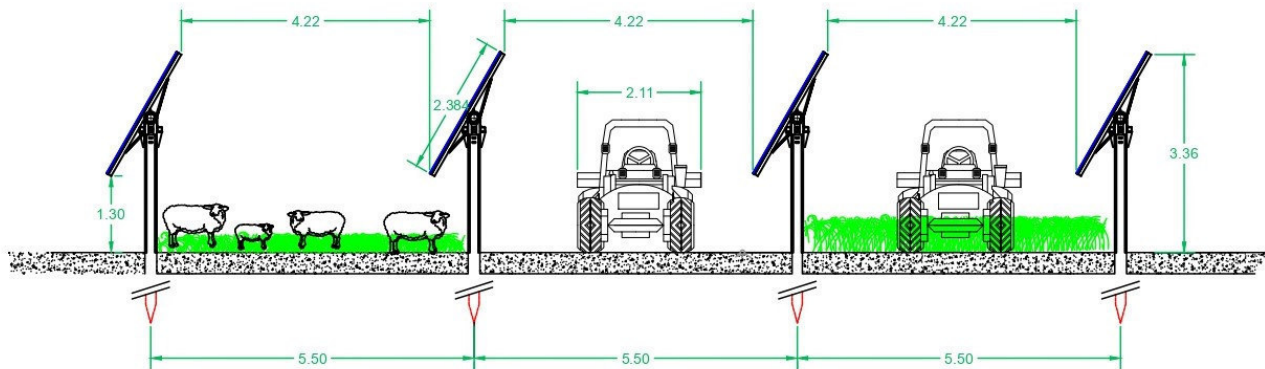
Creazione di una filiera "locale" e "sostenibile" che possa diventare un volano di spinta per il recupero di quei Terreni agricoli ad oggi non produttivi che potrebbero, a loro volta, entrare a far parte di un sistema virtuoso che genera reddito locale ed una continua riduzione della fonte carbonica;

Consequente riduzione delle importazioni di materie prime agricole da altre Regioni/Paesi extra Italia e dunque una consistente riduzione dei consumi energetici e delle emissioni della Arborea legate a dette importazioni;

Le specie che si ritiene possano essere coltivate all'interno dell'azienda, in biologico, risultano:

- medica in coltura irrigua
- prato pascolo
- essenze mellifere (prevalentemente aree di mitigazione )
- erbai da sovescio e fienagione





### Erbai

La coltivazione diffusa degli erbai autunnali nel territorio è stata prevista sia in quanto sono colture semplici da realizzare, perché non si irrigano e inoltre completamente meccanizzabili, sia perché coltivazioni miglioratrici del suolo in quanto favoriscono il miglioramento di tutta una serie di caratteristiche del suolo (effetti positivi sulla sostanza organica, la costipazione del terreno, drenaggio, effetti positivi sulla  $CO_2$  ecc.), si utilizzeranno sia per la rotazione tra le colture per produrre foraggio vendibile e sia come coltura intercalare e nella pratica del sovescio.

Gli erbai verranno seminati nel periodo fine estate-autunno, in seguito alle piogge naturali, previa lavorazione superficiale del terreno e semina di miscugli di due-tre specie, tra le leguminose l'erba medica, il trifoglio violetto, la sulla, la lupinella il *Trifolium subterraneum*, per quanto riguarda le graminacee l'Avena da foraggio il loietto italico e la festuca arundinacea.

Le superfici a erbaio, non oltre il mese di gennaio, potranno essere sottoposte alla pratica del pascolamento ovino controllato, sia con le finalità di arricchire ulteriormente il terreno di sostanza organica che per creare ulteriore reddito. Nel periodo di inizio estate verranno sfalciate e raccolte in rotoballe o in balloni prismatici, al fine di essere commercializzate. Per le zone dedicate alla coltura intercalare si utilizzerà la pratica agronomica del sovescio, che consiste nel rivoltamento del terreno con le erbacee leguminose per migliorare e arricchire la fertilità del terreno agrario tra un ciclo produttivo e quello successivo, o la trinciatura sul posto delle erbe che poi verranno mescolate al terreno durante le successive operazioni colturali arricchendo di sali minerali e sostanza organica e quindi anche in questo caso rigenerando la fertilità del terreno.

Le produzioni auspicabili di circa 80 Qli /Ha sono di un foraggio di buona qualità che troverà commercializzazione presso gli allevamenti zootecnici aderenti alla filiera.

### Erba medica

L'erba medica è una pianta perenne (*Medicago Sativa*) con apparato fitonante, presenta delle ramificazioni basali che si estendono nel terreno, il medicaio è un prato poliennale, viene seminato fine inverno e fornisce diversi tagli (nelle nostre zone normalmente cinque tagli) e dura circa cinque anni. Nei nostri territori è una coltura irrigua, anche se poco esigente, ma in terreni argillosi con adeguata umidità del suolo, agevolata dall'apparato radicale profondo e fittonante, può assicurare più di un raccolto all'anno anche se coltivata in

asciutto. Si raccoglie in piena fioritura per far sì che la pianta si riprenda prontamente dallo stress da taglio e ricacci nel più breve tempo possibile. È un vegetale azotofissatore (per la presenza del batterio *Rhizobium meliloti*) e quindi la sua coltivazione produce anche il risultato di arricchire nuovamente il suolo di azoto, in modo naturale, dopo l'impoverimento dato da precedenti coltivazioni. I residui dei suoi apparati radicali inoltre migliorano la permeabilità del suolo.

Il prato pascolo

Preservare e migliorare le superfici a pascolo naturale è indispensabile per la sostenibilità ambientale e il miglioramento del terreno.

Dal punto di vista prettamente agronomico la scelta del prato pascolo, oltre a consentire una completa bonifica del terreno da pesticidi e fitofarmaci, ne migliora le caratteristiche pedologiche, grazie ad un'accurata selezione delle sementi impiegate, tra le quali la presenza di leguminose, fissatrici di azoto, in grado di svolgere un'importante funzione fertilizzante del suolo.

Uno dei concetti cardine del prato pascolo è infatti quello della conservazione e del miglioramento dell'humus, con l'obiettivo di determinare una completa decontaminazione del terreno dai fitofarmaci, antiparassitari e fertilizzanti di sintesi impiegati nelle precedenti coltivazioni praticate. La realizzazione di un ambiente non contaminato da diserbanti, pesticidi e l'impiego di sementi selezionate di prato pascolo, nonché l'impiego di strutture di supporto dei moduli fotovoltaici in totale assenza di fondazioni in cemento armato, minimizza l'impatto ambientale delle opere, consentendo una completa reversibilità del sito al termine del ciclo di vita dell'impianto (stimato intorno ai 30 anni).

Dal punto di vista agronomico, la scelta di conduzione, dalla semina del prato pascolo al mantenimento senza l'utilizzo di fertilizzanti chimici, anticrittogamici e antiparassitari, dà la possibilità di aderire a disciplinari biologici di produzione.

Si provvederà alla selezione del miscuglio di sementi del prato pascolo in modo da assicurare:

- durabilità del pascolo: la miscela di specie erbacee individuate consente al pascolo il suo periodo massimo di durabilità fino a 4 anni senza necessità di dissemina in condizioni di campo aperto;
- qualità del foraggio: le sementi individuate garantiscono agli ovini una razione alimentare ottimale. In tal modo il latte prodotto e i suoi derivati mantengono caratteristiche organolettiche e proprietà nutritive dagli elevati standard qualitativi
- crescita del prato anche nelle zone ombreggiate dai pannelli. Allo stesso tempo la vegetazione ha una crescita tale da non coprire o ombreggiare i pannelli, preservandone la producibilità, infatti gli animali pascolano anche sotto i pannelli solari, contribuendo al mantenimento delle aree agricole e del manto erboso. Le strutture dei pannelli fotovoltaici sono state concepite e installate in maniera tale da non ostacolare il passaggio e il pascolo degli animali.

### Apicoltura

L'apicoltura in Sardegna ha una storia antichissima, per molti secoli basata quasi esclusivamente sull'impiego dei bugni di sughero. A partire dai primi anni '80 del secolo scorso si è affermata l'apicoltura razionale, grazie

alla qualificata opera scientifica e di divulgazione svolta su tutto il territorio regionale da studiosi, tecnici e associazioni di produttori, senza trascurare l'accelerazione indotta dall'avvento dell'acaro Varroa (principale ectoparassita dell'ape) che ha imposto una rapida conversione o l'abbandono degli allevamenti rustici.

Le numerose norme regionali, nazionali ed europee che si sono susseguite nel corso degli ultimi quarant'anni hanno favorito il potenziamento delle imprese esistenti e la costituzione di nuove imprese con forme giuridiche e dimensioni di maggiore interesse economico, accrescendo la consapevolezza delle ampie potenzialità produttive espresse dalla ricca e diversificata flora mellifera presente in Sardegna, che, se adeguatamente sfruttata, consente di diversificare le produzioni di miele in varie tipologie uniflorali e multiflorali.

In Sardegna, infatti, esistono alcune centinaia di specie di piante mellifere, diverse delle quali forniscono tipici mieli uniflorali come il castagno (*Castanea sativa*), l'eucalipto (*Eucalyptus* spp.), gli agrumi (*Citrus* spp.), la sulla (*Hedysarum coronarium*), l'asfodelo (*Asphodelus microcarpus*), il cardo (*Galactites tomentosa*), il corbezzolo (*Arbutus unedo*), l'erica (*Erica arborea*), il timo (*Thymus* spp.), la lavanda selvatica (*Lavandula stoechas*), il cisto (ad esempio *Cistus monspeliensis*), il rosmarino (*Rosmarinus officinalis*), l'edera (*Hedera helix*), il trifoglio (*Trifolium* spp.), l'erba viperina (*Echium vulgare*), il maro (*Teucrium marum*), colza (*Brassica* spp.), l'inula (*Inula viscosa*), il rovo (*Rubus* spp.),.

Ogni specie di pianta presenta una sua potenziale resa di miele (potenziale mellifero), un periodo di produzione e origina, in condizioni ottimali e di sufficiente diffusione in una data area, un miele le cui caratteristiche melisso palinologiche, organolettiche e fisico-chimiche consentono di definirne una precisa scheda tipologica come miele "uniflorale".

In altre condizioni, molto comuni in Sardegna, la varietà degli habitat con fioriture contemporanee consente l'ottenimento di eccellenti produzioni cosiddette "millefiori" o "multiflorali".

La maggior parte delle produzioni di miele in Sardegna è comunque ottenibile da specie spontanee, meno frequentemente, si possono sfruttare specie coltivate per altri scopi come alcune fruttifere, forestali o foraggere. Il flusso nettario principale si verifica in primavera (da marzo a maggio) con fioriture estive limitate ad alcune aree: eucalipto, castagno e timo, per arrivare alla ripresa autunnale caratterizzata soprattutto dalla fioritura del corbezzolo.

Conseguentemente, con una corretta gestione degli alveari sotto il profilo tecnico e sanitario, è possibile effettuare anche 3 smielature all'anno raggiungendo livelli produttivi fino a circa 70 Kg di miele per alveare, recentemente evidenziati anche in contesti agrosilvopastorali.

Il carico di alveari aziendale non dipende tanto dalle superfici disponibili quanto dalle caratteristiche ambientali. Si considera, infatti, che le api possano coprire un raggio di volo per la raccolta delle materie prime di almeno 1,2 Km (con una copertura di circa 450 ettari), per cui, in condizioni anche di basso potenziale mellifero (es. 20-30 Kg di miele a ettaro) si possono giustificare fino ad alcune centinaia di alveari adeguatamente distribuiti in postazioni non superiori alle 50 unità.

Evidentemente, con l'aumentare della dimensione dell'apiario accrescono anche le esigenze professionali sotto gli aspetti tecnici e sanitari, aumentando notevolmente i problemi di gestione.

Mentre, nell'ipotesi di attività integrativa, limitata ad alcune decine di unità per azienda, la gestione è certamente meno impegnativa, pur mantenendo elevati livelli di remuneratività, trattandosi di una specie animale, l'ape, che sfrutta esclusivamente risorse rinnovabili come il nettare, il polline e le resine.

La dimensione di 25 alveari è molto comune nel contesto regionale, nazionale ed europeo. I livelli produttivi medi sono di 20-30 Kg/alveare di miele con una produzione vendibile di 6-7 quintali anno e un reddito da 5 a 10 mila euro in relazione alle caratteristiche, più o meno pregiate, dei prodotti e del tipo di commercializzazione.

L'impegno richiesto per la gestione di un apiario di queste dimensioni è di circa 300 ore annue con una remunerazione oraria che può raggiungere anche i 30-40 euro.

Gli investimenti complessivi non superano i 14.000 euro con la concreta possibilità di ammortizzare in un anno il capitale investito.

Tuttavia, limitare la gestione dell'apiario alla sola produzione di miele, non rappresenta la condizione ottimale di gestione, quanto meno rispetto al potenziale biotico investito e alla plasticità biologica della colonia di api, considerata un vero e proprio "superorganismo". In altri termini, si può facilmente prevedere che da un apiario delle dimensioni ipotizzate, senza compromettere la produzione annua di miele, si possano ottenere anche almeno 10-12 nuclei di api (sciami artificiali), una decina di chilogrammi di polline (sfruttando soprattutto le abbondanti fioriture primaverili) e almeno qualche chilogrammo di propoli, senza escludere la possibilità di offrire un eventuale "servizio di impollinazione" ad aziende orto-frutticole eventualmente presenti nel territorio con un'aggiuntiva remunerazione garantita dagli agricoltori che dovessero richiedere questo servizio.

In definitiva, l'ipotesi di un'utilizzazione delle api come attività integrativa aziendale può fornire un reddito assai maggiore rispetto alla semplice produzione di miele, garantendo nel contempo lo sfruttamento di risorse rinnovabili non altrimenti impiegabili (nettare, melata, polline e resine) e offrendo prospettive di sviluppo, in linea con la crescita professionale, rispetto a un livello di investimenti molto basso e a tassi di remunerazione relativamente elevati rispetto ad altre specie di interesse zootecnico. Non ultimo, l'apicoltura è classificabile come un'attività pienamente ecosostenibile, quindi senza ripercussioni negative sull'ambiente. Al contrario, la presenza delle api gestite, unitamente a quelle selvatiche, garantisce un servizio ecosistemico fondamentale, alla base della riproduzione delle piante superiori e dell'ottenimento di produzioni agrarie fondamentali per l'alimentazione umana.

## Ordinamento colturale e irrigazione

L'area interessata non rientra all'interno del territorio servito dal Consorzio di Bonifica della Sardegna Meridionale, questo evidentemente è il principale motivo per cui tutta la zona rappresenta un territorio marginale per l'agricoltura.

Per migliorare questo aspetto della totale assenza di acqua a uso irriguo si è esplorato presso gli uffici tecnici del Consorzio di Bonifica della Sardegna Meridionale, sia del comparto di Serramanna che di San Sperate, al fine di verificare la fattibilità per il territorio in interesse che lo stesso sia interessato nel medio o breve periodo a un ampliamento delle linee consortili; risulta che non sono previste né fattibili nuove espansioni irrigue.

Pertanto, l'unica possibilità per dotare il comprensorio di acqua a usi irrigui, al fine di evolvere la situazione agricola attuale, è quella di realizzare dei pozzi artesiani con vascone di accumulo interrato quale approvvigionamento idrico. (con portate comunque inferiori ai 10 lt/sec.)

Al di là dell'esigenza di avere una distribuzione uniforme dell'acqua nel territorio, l'esigenza idrica va calcolata per due terzi della superficie complessiva, questo a seguito della rotazione degli ettari in coltivazione, oltre alla siepe perimetrale che abbisogna di qualche intervento irriguo nell'arco dell'anno, gli ettari da irrigare risultano complessivamente circa 23.

L'impianto sarà del tipo a subirrigazione, all'interno degli interfilari dei Tracker trovano spazio sei file di ala gocciolante con interdistanza di mt. 0,70 definite dalle caratteristiche fidiche del terreno (franco sabbioso argilloso).

Esempio di ordinamento colturale:

SAU totale Ha. 21, 27 di cui:

coltivazione interfila tracker superficie netta Ha. 13,00:

colture asciutte

- erbai / prato pascolo Ha. 4,00

colture irrigue

- medica Ha. 9,00

Coltivazione aree libere superficie netta Ha. 8,27:

- erbai / prato pascolo Ha 2,77

- medica Ha. 5,50

- superfici in asciutto Ha 6,77

- superfici in irriguo Ha 14,50

Tale piano colturale sarà adottato nell'esercizio a regime e sarà necessariamente sottoposto a revisione, dopo i primi anni di gestione, in funzione:

- delle esigenze operative dell'azienda;

- dei risultati economici, dell'andamento della domanda e delle dinamiche di prezzo dei prodotti;

- dei risultati operativi e delle esigenze di gestione delle colture, comprese le eventuali rotazioni colturali prescritte dalle norme di buona tecnica e dal regime di agricoltura biologica.

#### Fabbisogno idrico

L'approvvigionamento idrico è assicurato da un laghetto della capacità di circa mc. 1200 che funge da vasca di rilancio, alimentata da un pozzo.

Considerando la necessità idrica media stagionale relativa alle principali colture presenti in azienda, si rilevano i seguenti consumi:

- erbai estivi (fabbisogno idrico da marzo a maggio): 1.250 mc/ha
- erbai autunnali (fabbisogno idrico da ottobre a novembre): 1.250 mc/ha
- mediche (periodo irriguo da aprile a settembre): 3.500 mc/ha
- fabbisogni aziendali (acque di lavaggio ecc.): 5 mc/giorno

Risulta chiaro come le effettive superfici colturali sottoposte ad irrigazione hanno una logica variabilità stagionale dovuta alle richieste di mercato, ai piani aziendali e alla condizione del ciclo meteo climatico annuale. Le superfici coltivate a erbaio annuale (viene sfalcato a fine giugno – luglio) vengono irrigate esclusivamente nei periodi molto siccitosi, al momento delle semine in autunno e nella tarda primavera per assicurarsi un maggior raccolto, nel caso specifico e ordinariamente le esigenze idriche di queste colture a erbaio sono assicurate dalle riserve idriche del terreno considerata la natura dei suoli, come ampiamente descritto nelle relazioni specialistiche.

L'approvvigionamento idrico da pozzo viene considerato esclusivamente per la medica e per le esigenze aziendali (acque di lavaggio e fascia di mitigazione). La medica viene irrigata dopo ogni taglio con due interventi irrigui per un migliore sviluppo, si considerano circa cinque tagli a stagione e dieci interventi irrigui.

#### Ordinamento colturale

Erbai Ha. 6,77

Medica Ha. 14,50

S.A.U. Ha. 21,27

esigenze idriche totali / anno (mc.)

	Erbai estivi		Medica		Fabbisogno
	mc/Ha.	Ha.	mc/Ha.	Ha.	mc.
Marzo	250	Ha. 6,77	0.00	14,50	750,00
Aprile	500	Ha. 6,77	250	14,50	5.125,00
Maggio	500	Ha. 6,77	250	14,50	5.125,00
Giugno			750	14,50	10.875,00
Luglio			1000	14,50	14.500,00
Agosto			1000	14,50	14.500,00

Settembre			250	14,50	3.625,00
Fabbisogno aziendale	5000 lt./gg				182,50
	1.250,00	Ha. 6,77	3.500,00	Ha. 14,50	59.010,00

fabbisogno da approvvigionamento idrico

	Medica		Fabbisogno
	mc/Ha.	Ha.	mc.
Aprile	250	14,50	3.625,00
Maggio	250	14,50	3.625,00
Giugno	750	14,50	10.875,00
Luglio	1000	14,50	14.500,00
Agosto	1000	14,50	14.500,00
Settembre	250	14,50	3.625,00
Fabbisogno aziendale			182,50
	3.500,00	14,50	50.932,50

Le esigenze idriche delle colture risultano di mc 59000, di cui circa 51000 garantite dall'irrigazione.

### Opere di Miglioramento Fondiario

Il territorio interessato all'intervento si presenta pianeggiante con lieve pendenza verso est ovest e suddiviso in due appezzamenti, separati da strada interpodereale distanti mt. 680;

Una volta tracciata la recinzione e la fascia di rispetto, che sarà occupata dalla viabilità perimetrale, tutta l'estensione sarà interessata a lavorazioni agrarie meccaniche da realizzarsi con mezzi pesanti e al fine di rompere la crosta superficiale del terreno a una certa profondità attraverso ripperatura a cm 50/60.

Successivamente si procederà a una lieve sistemazione superficiale del terreno al fine di rendere regolari i campi e a permettere lo sgrondo delle acque piovane verso i fossi e i canali di scolo principali.

Realizzazione della fascia di mitigazione attraverso l'impianto a mano di essenze in fitocella o vaso, eventuale posa di tutore, distribuzione dell'ala gocciolante.

### Approvvigionamento idrico

Tra le opere di miglioramento fondiario è di fondamentale importanza la realizzazione dell'approvvigionamento idrico che per l'azienda, escludendo la rete consortile in quanto non presente, non può che essere autonomo.

Si prevede per l'intero perimetro la realizzazione di un pozzo trivellato e un vascone di accumulo impermeabilizzato, la posa di tubazione interrata del diametro di mm. 125 in P.E. alta densità, prevalentemente distribuite in prossimità della viabilità perimetrale che assicurino l'approvvigionamento idrico in tutti gli appezzamenti, poiché l'acqua è indispensabile sia per gli usi attinenti all'impianto (servizi igienici, acque di lavaggio ecc.) che per l'irrigazione, la disposizione della tubazione e dei punti di prelievo è studiata in modo da coprire tutto il territorio.

Per quanto riguarda il pozzo il prelievo dell'acqua è ad uso esclusivo della conduzione aziendale e avrà un'ipotetica portata variabile da 5.00 ad 7.50 litri al secondo, installazione di una elettropompa a asse verticale della potenza di HP 4/5.

Si procederà con una trivellazione di circa mm. 280 ad una profondità di metri 80.00, la profondità effettiva verrà stabilita durante l'esecuzione del lavoro in funzione della stratigrafia e della falda acquifera di interesse rilevata, portata di esercizio lt/sec. 3 / 4 perforazione a rotazione con distruzione del nucleo, il pozzo verrà incamiciato per tutta la profondità con un tubo in PVC mm.6 atossico rigido idoneo per usi alimentari e con un tubo in ferro da mm. 4 per il pericolo di frane all'interno del pozzo.

Nell'ipotesi che durante l'esecuzione si riscontrassero delle falde che non interessano, si provvederà alla loro eliminazione con materiali inerti o cementanti al fine di evitare l'interconnessione con acquiferi diversi nonché con quello in produzione.

Nel tratto terminale del tubo, in corrispondenza dell'acquifero interessato, verrà effettuata un'idonea fessurazione per far sì che durante il prelievo dell'acqua non si asporti la frazione fine delle formazioni sede della falda;



Lo spazio libero tra foro e tubazione verrà riempito con materiale drenante durante la posa in opera dei tubi.

A trivellazione ultimata il pozzo verrà spurgato e verrà accertata la quantità d'acqua disponibile mediante una prova di portata. Al fine di evitare inquinamenti ed infiltrazioni nelle falde superficiali, tutt'intorno alla parte esterna del pozzo verrà realizzato un manufatto in cemento delle dimensioni di cm. 150x150x150 fornito di idoneo coperchio dotato di chiusura, in corrispondenza dell'opera di presa verrà installato un limitatore di portata e un contatore.

Si precisa che la realizzazione di adeguata recinzione perimetrale dalla bocca del pozzo assicura protezione allo stesso e impedisce il transito e lo stazionamento di qualunque animale anche da cortile.

All'uscita dal pozzo, nella tubazione di mandata al vascone di accumulo, verrà installata una valvola di controllo della portata tipo Autoflow e un contatore a turbina, segue filtro a ciclone per eliminare la sabbia.

In prossimità del pozzo verrà realizzato il vascone di accumulo dell'acqua con stazione di pompaggio con pompe a asse orizzontale della potenza di Hp 5, filtri a dischi e a ciclone.

Verrà realizzato tramite scavo a sezione con scarpata 3 a 2 delle dimensioni in pianta di mt. 20,00 x mt. 30,00, della profondità di mt 3.00 dal piano di campagna, a cui corrisponde un volume di stoccaggio di mc 1200, rivestite con geomembrana mm 2 di colore nero, cordolo perimetrale in cls, recinzione in rete metallica a protezione della vasca e tubazione di ingresso e di troppo pieno. Lateralmente alla vasca è prevista la stazione di pompaggio costituita da elettropompa sommersa a asse orizzontale, inverter e filtri a schermo autopulenti.

Strutture prefabbricate- blocco servizi igienici e tunnel ricovero attrezzi

All'interno dell'area verranno posizionate alcune semplici strutture prefabbricate su piattaforme in c.a., le strutture avranno struttura metallica con tamponatura in pannelli sandwich di spessore cm. 4.

La destinazione d'uso è per i servizi igienici, spogliatoio e mensa, un ricovero attrezzi e magazzino annessi all'attività agricola, un servizio igienico e locale uso ufficio nell'area container per il monitoraggio dell'impianto.

Le strutture sono complete degli accessori, infissi e impianto idrico, e elettrico.

All'esterno delle strutture è prevista una linea di smaltimento reflui derivati dai servizi igienici conforme alle norme vigenti.

Apiario

Si prevede l'acquisto di un gruppo di trenta arnie in legno a fondo mobile, complete di telaini, nucleo api e ape regina, costituita da popolazione diversificata, proveniente da allevamenti razionali e con certificato sanitario rilasciato dalla competente autorità sanitaria.

### Impianto di subirrigazione

Il cambiamento climatico, la persistente siccità che si alterna a sempre più frequenti fenomeni atmosferici dannosi hanno costretto gli agricoltori a rivedere i loro sistemi irrigui per colture che fino a qualche decennio fa erano praticate con sistemi ad aspersione (pioggia). Il sistema irriguo che verrà adottato è un sistema di

irrigazione ad alta tecnologia ed efficienza, il sistema della subirrigazione. La tecnica prevede una irrigazione con microportate effettuata sotto il livello del terreno quindi direttamente sulle radici delle colture praticate. La tecnologia oggi dispone di soluzioni molto interessanti sia per la distribuzione nel terreno delle ali gocciolanti automatizzata che per la disponibilità di microirrigatori che non si occludano (due soluzioni che rendono conveniente la realizzazione e gestione), inoltre l'acqua giunge proprio nella zona d'interesse, ovvero la radice, questo aspetto è ancora più evidente nel caso della fertirrigazione in quanto i concimi liquidi e/o idrosolubili vengono celermente assorbiti dalla pianta con notevole risparmio sia in termini di utilizzo che per la quantità di prodotto evitando gli sprechi.

Il sistema di subirrigazione garantisce un risparmio idrico misurabile intorno al 46 % rispetto a un normale sistema a goccia fuori terra, questo grazie alla mancanza di evaporazione dell'acqua di impianto oltre che all'assenza dell'effetto deriva causato dal vento.

Tutto l'impianto è interrato e si evitano intralci alle lavorazioni, minimo sviluppo di erbe infestanti e, in particolare nel caso della medica, si eliminano o riducono attacchi fungini, aspetto indispensabile per l'azienda che opera con il sistema biologico.



Posa delle tubazioni interrate (Maniscalco irrigazioni)



### *Particolare*

L'impianto verrà distribuito a una profondità di cm. 35/40 nel terreno con l'uso di macchine operatrice dotate di un semplice erpice a denti opportunamente distanziati dotate di ruote svolgitubo. L'impianto scelto è l'ala gocciolante UNIRAM della NETAFIM, leader nel settore della microirrigazione, affidabile per scongiurare le occlusioni dovute o residui di terra nella tubazione durante la realizzazione dell'impianto o a utilizzo di acqua non perfettamente filtrata, con meccanismo antisifone evita i rischi di occlusione e l'inibizione delle radici avviene grazie all'inserimento di un inibitore di ossido di rame non migrante, miscelato nel coperchio del gocciolatore.

Completano l'impianto le tubazioni principali che costituiscono l'anello di distribuzione dell'acqua nel perimetro, diametro mm. 125 in polietilene atossico semirigido, le tubazioni che suddividono l'impianto in settori irrigui di circa mq. 6000 cadauno, diametro mm. 63 in polietilene atossico semirigido, per complessivi 36 settori di irrigazione, le elettrovalvole per l'automatismo di tutto l'impianto, valvole di sfiato e di scarico, stazione filtraggio a tre teste con contro lavaggio e elettropompa di mandata, centralina automatica.

L'interdistanza tra le file di ala gocciolante, in funzione delle caratteristiche fisiche del terreno è di cm. 70 con l'utilizzo di una tubazione in polietilene da diametro mm 20 e gocciolatori ogni cm. 30 (3 a mt. lineare) lunghezza massima delle linee 140 mt.

La portata del microirrigatore scelto (UNIRAM ASXR 20MM LUNGHEZZA MASSIMA 140 MT SPAZIATURA 30 CM) è di 2,00 lt/ora.

Dimensionamento settore tipo da mq. 6000 ca.

ingombro mt. 43 ,00 x mt. 140,00 = mq.6100 corrispondono a otto file Tracker

nr. 8 file x sei ali gocciolanti = mt. 6720 ala gocciolante per settore

portata del settore irriguo lt/sec. 11,20 mc/ ora 40,00

nr settori 36

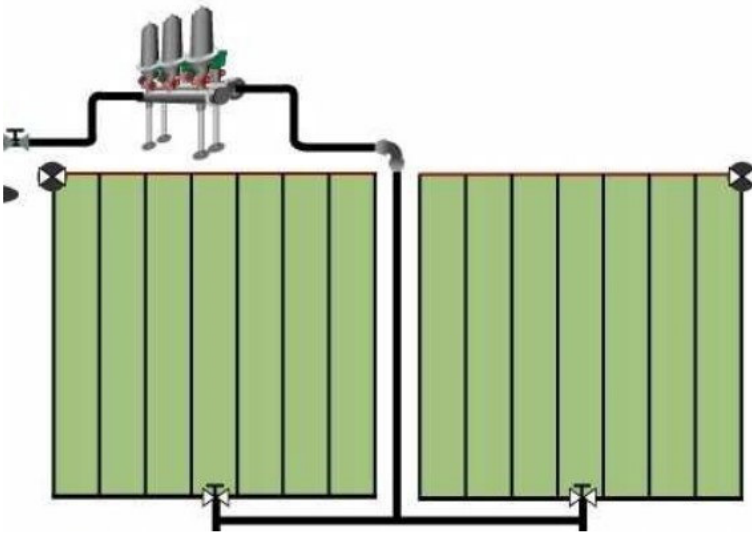
Ettari serviti 21,27



particolare ala gocciolante



gocciolatore



Schema impianto

### Fascia Mitigazione

La fascia perimetrale sarà costituita da una consociazione mista di specie arboree (*Quercus ilex*, *Quercus suber*, *Quercus pubescens*, *Cercis siliquastrum* e *Fraxinus angustifolia*), specie arbustive (*Arbutus unedo*, *Myrtus communis*, *Pistacia lentiscus*, *Phillyrea angustifolia*, *Crataegus monogyna*, *Rhamnus alaternus*, *Pyrus pyraster*, *Olea oleaster*, *Juniperus oxycedrus*, *Malus sylvestris*, *Rosmarinus officinalis* "prostratus" e *Lavandula stoechas*) e specie erbacee tipiche dell'areale.

Le scelte sono state dettate dall'osservazione del territorio circostante, quindi è prevedibile un ottimale adattamento alle condizioni pedoclimatiche della stazione.

Le piante potranno essere reperite presso aziende locali che lavorino ecotipi locali, in modo da rispettare le caratteristiche ed evitare inquinamento genetico.

Il tessuto connettivo erbaceo sarà costituito da un prato polifita con una presenza importante di specie mellifere, in modo da incentivare l'insediamento delle api selvatiche.

Lo schema di impianto approssimativo riprodurrà in campo il modulo seguente lungo tutto il perimetro dell'impianto: il modulo illustrato ha dimensioni di m. 50 x 5.

Si prevede quindi la messa a dimora delle specie seguenti:

Genere e specie	Diametro/Circonferenza / Vaso/Alveolo	Altezza in metri	Numero piante
Quercus suber	in vaso 6 litri	1,00	152
Quercus ilex	in vaso 6 litri	1,00	228
Quercus pubescens	in vaso 6 litri	1,00	228
Arbutus unedo	in vaso 6 litri		759
Myrtus communis	in vaso 3 litri		759
Pistacia lentiscus	in vaso 3 litri		607
Phillyrea angustifolia	in vaso 3 litri		607
Crataegus monogyna	in alveolo		2.276
Rhamnus alaternus	in vaso 3 litri		759
Pyrus pyraeaster	in vaso 3 litri		759
Olea oleaster	in vaso 3 litri		379
Juniperus oxycedrus	in vaso 3 litri		379
Malus sylvestris	in vaso 3 litri		759
Rosmarinus officinalis "prostratus"	in vasetto		2.276
Lavandula stoechas	in vasetto		2.276

– Indicazione dell'ubicazione della fascia perimetrale di mitigazione



- |                         |                                       |
|-------------------------|---------------------------------------|
| ① Quercus suber         | ⑩ Arbutus unedo                       |
| ② Quercus ilex          | ⑪ Myrtus communis                     |
| ③ Quercus pubescens     | ⑫ Pistacia lentiscus                  |
| ④ Cercis siliquastrum   | ⑬ Phillyrea angustifolia              |
| ⑤ Fraxinus angustifolia | ⑭ Crataegus monogyna                  |
|                         | ⑮ Rhamnus alaternus                   |
|                         | ⑯ Pyrus pyraster                      |
|                         | ⑰ Olea oleaster                       |
|                         | ⑱ Juniperus oxycedrus                 |
|                         | ⑲ Malus sylvestris                    |
|                         | ⑳ Rosmarinus officinalis "prostratus" |
|                         | ㉑ Lavandula stoechas                  |

Lo schema indicato ha dimensione di m 50 x 5: la distanza tra le diverse specie è stata considerata in base alle diverse caratteristiche e alle dimensioni che potranno raggiungere a maturità, onde evitare interferenze tra i diversi individui.

## - Meccanizzazione

Le problematiche relative alla pratica agricola negli spazi lasciati liberi dall'impianto fotovoltaico si avvicinano, di fatto, a quelle che si potrebbero riscontrare sulla fila e tra le file di un moderno arboreto, coltivare in spazi limitati è sempre stata una problematica da affrontare in agricoltura: tutte le colture arboree, ortive ed arbustive sono sempre state praticate seguendo schemi volti all'ottimizzazione della produzione sugli spazi a disposizione, indipendentemente dall'estensione degli appezzamenti.

Di conseguenza, sono sempre stati compiuti studi sui migliori sestri d'impianto e sulla progettazione e lo sviluppo di mezzi meccanici che vi possano accedere agevolmente.

Per il progetto dell'impianto agro-fotovoltaico in esame si dovrà acquistare un parco macchine per assicurare la gestione e manutenzione del verde quotidianamente, mentre le coltivazioni agricole verranno affidate esternamente a imprenditori che provvederanno a dotarsi delle attrezzature più idonee per la coltura in atto.

Come già esposto in precedenza, l'interasse tra una struttura e l'altra di moduli è pari a 5,50 m, e lo spazio libero tra una schiera e l'altra di moduli fotovoltaici varia da un minimo di 3,11 m (quando i moduli sono disposti in posizione parallela al suolo, – tilt pari a 0° - ovvero nelle ore centrali della giornata) ad un massimo di 4,22 (quando i moduli hanno un tilt pari a 60°, ovvero nelle primissime ore della giornata o al tramonto). L'ampiezza dell'interfila consente pertanto un facile passaggio delle macchine trattrici, considerato che le più grandi in commercio, non possono avere una carreggiata più elevata di 2,50 m, per via della necessità di percorrere tragitti anche su strade pubbliche.

Per quanto riguarda le macchine operatrici utilizzate per le colture esistono in commercio macchine di dimensioni idonee ad operare negli spazi liberi tra le interfile. Per quanto riguarda gli spazi di manovra a fine corsa questi devono essere sempre non inferiori ai 5,00 m tra la fine delle interfile e la recinzione perimetrale del terreno.

La presenza dei cavi interrati nell'area dell'impianto fotovoltaico non rappresenta una problematica per l'effettuazione delle lavorazioni periodiche del terreno durante la fase di esercizio dell'impianto fotovoltaico. Infatti, queste lavorazioni non raggiungono mai profondità superiori a 40 cm, mentre i cavi interrati saranno posati ad una profondità minima di 80cm.

Le attrezzature che risultano indispensabili all'interno della struttura sono: una trattrice di altezza non superiore a mt. 2.40 e con carreggiata che consenta il passaggio tra le colture, con alcuni accessori che sono indispensabili nei lavori quotidiani, un elevatore frontale con benna e forche pallets, una trincia a giraffa per trinciare la vegetazione attorno alle strutture, nei bordi e nei canali, una trincia tradizionale e un atomizzatore portato per i trattamenti fitosanitari della siepe perimetrale.

L'importo complessivo di spesa per questa minima dotazione risulta di € 88.381,00, come riportato nel dettaglio del computo metrico estimativo.

Caratteristiche tecniche delle macchine e attrezzature da acquistare:



Si prevede l'acquisto di una trattrice New Holland TD4.100F in quanto associa a una buona potenza (100 CV) ottime prestazioni, inoltre è compatta nelle dimensioni e lavora agevolmente tra le file dei tracker.

Dimensioni	mm.
A- passo	2063
B- Lunghezza	4029
C- Altezza	1985
D- Carreggiata anteriore	1225/1487
E- Carreggiata posteriore	1148/1659



Verrà equipaggiata con il caricatore frontale Angeloni completo di forche pallets e benna 160, accessori indispensabili durante la manutenzione dell'impianto.



Per i lavori di trinciatura, indispensabili per la manutenzione dei prati, per le tecniche di interrimento si prevede l'acquisto di una trincia idonea per la pulizia attorno ai pali, nelle scarpate.





Trincia normale per le operazioni in piano

Per effettuare qualche trattamento fitosanitario alle siepi (concimazioni fogliari ecc.) è previsto l'acquisto di una botte atomizzatore da abbinare al trattore, con capienza di 400 lt. con lancia a mano.



Computo metrico estimativo

Si riporta di seguito il computo metrico estimativo dei lavori da realizzare, in base alle voci del prezzario lavori pubblici Regione Sardegna Determinazione ARGEA nr. 21004 del 25/09/2023 .

OPERE AGRONOMICHE

SISTEMAZIONE TERRENO

codice	Descrizione	quantità	prezzo	Importo
1 G.003	Ripperatura in croce da eseguirsi con ripper di q.li 10 distanza fra i denti non superiore a cm 50, per terreni pietrosi o con strati di inibenza fisica sottosuperficiale (es. alcuni tipi di gregori), ad una profondita' di cm 50.			
	Area agricola	Ha. 21,27	948,24	20.169,06

2	G.011	<p>stemazione di terreno con modesti movimenti di terra (entro 400 mc) onde eliminare dossi ed avvallamenti ivi compreso eventuale formazione di scoline a carattere annuale.</p>	Ha.	21,27	388,25	8.258,08
---	-------	---	-----	-------	--------	----------

---

TOTALE SISTEMAZIONE

28.427,14

---



---

APPROVVIGIONAMENTO IDRICO E IRRIGAZIONE

---

3	E.002	<p>Esecuzione di pozzo trivellato sino alla profondità di metri 100 in terreno di qualsiasi natura escluso granito, compreso lo spurgo e l'incamiciamento del foro, incollaggio o rivettatura dei tubi nei dovuti giunti prezzi di perforazione al metro- da metri 00 a metri 100</p>				
	E.002,003	<p>pozzo diametro 280 mt. 80,00</p>	mt-	80,00	70,00	5.600,00
	E.004.004	<p>rivestimento in PVC diametro mm 250 spessore mm 6</p>	mt.	80,00	36,00	2.880,00
	E.004.009	<p>rivestimento in ferro diametro mm 273</p>	mt.	80,00	85,00	6.800,00
4	E.006	<p>Scavo e impermeabilizzazione di bacini di raccolta acqua per uso irriguo o reflui zootecnici, compresi gli oneri di trasporto, carico a rifiuto, la sagomatura delle sponde, le forniture e posa in opera con saldatura di tessuto non tessuto in poliestere del peso di 300 grammi per mq, forniture e posa in opera con saldatura doppia pista di guaina in HDPR o PVC dello spessore di mm 1,5 compreso sfridi e sovrapposizioni (garanzia decennale) calcolato a mq per l'effettivo sviluppo della</p>				

		figura geometrica scomposta, per una superficie minima di mq. 400,00. Sviluppo del telo mq. 1750			
E.006		nr. 1 laghetto	mq. 1.750,00	25,90	45.325,00
5		Condotte per impianti irrigui ed a uso potabile in tubo P.E. A.D. a norma UNI			
F.004.006		12201-2:2012 fornito in barre, complete di curve e pezzi speciali, sfiati e scarichi esclusi gli idranti e le saracinesche: PN 10 anello corpo 1 ml. 1300 anello corpo 2 ml. 730 collegamento ml. 800 diametro 125	mt. 2.830,00	21,12	59.769,60
6		Condotte per impianti irrigui ed a uso potabile in tubo P.E. A.D. a norma UNI			
F.004.002		12201-2:2012 fornito in barre, complete di curve e pezzi speciali, sfiati e scarichi esclusi gli idranti e le saracinesche: PN 10 settore ml 43 + 43 ml. 86 nr. 36 x 46 diametro 63	mt- 3.096,00	8,18	25.325,28
7	F.012	Ala gocciolante SUBIRRIGAZIONE mt 6720 x 36 settori irrigui	mt. 241.920,00	1,12	270.950,40
8	F.020.003	Filtro idrociclone separatore di particelle di sabbia in acciaio zincato ad azione centrifuga completo di sebatoio di accumulo, valvola di scarico e manometro 3"	nr. 1,00	1.905,09	1.905,09

9	F.019.002	Fornitura ed installazione di filtro autopulente in acciaio verniciato con funzionamento a vortice, completo di manometri e valvola di scarico, con attacco flangiato.			
		10 LT/SEC.	nr.	1,00	5.591,30 5.591,30
10	A PREVENTIVO	Acquisto elettropompa a asse verticale per pozzi compresa installazione e cavo	nr.	1,00	3.000,00 3.000,00
		NR. 36 Elettrovalvole 2" COMPLETE DI CAVI ELETTRICI 12V	nr.	36,00	350,00 12.600,00
11	A PREVENTIVO	Acquisto elettropompa verticale per mandata impianto compresa installazione e cavo	nr.	1,00	2.000,00 2.000,00
TOTALE APPROVVIGIONAMENTO IDRICO					441.746,67
12	A PREVENTIVO	ACQUISTO DI MACCHINE ATTREZZATURE Listino GM Carta spa Sestu Cagliari			
		Trattrice TD.4,1F CV 100			75.000,00
		Caricatore frontale con benna e funzione forche pallets			11.870,00
		Trincia convenzionale verga S200			5.992,00
		Atomizzatore portato con lancia 400lt			3.500,00
13	A PREVENTIVO	Arnia in legno a fondo mobile, 12 telaini, nucleo api e ape regina, composta da 10 telaini. costituita da popolazione diversificata,proveniente da allevamenti razionali e con certificato sanitario rilasciato dallacompetente autorita' sanitaria.	nr.	30,00	450,00 13.500,00
TOTALE MACCHINE ATTREZZATURE					109.862,00
14	A PREVENTIVO	STRUTTURE PREFABBRICATE (blocchi servizi e Tunnel ricovero attrezzature )			50.000,00
TOTALE OPERE DI MIGLIORAMENTO FONDIARIO					630.035,81

OPERE MITIGAZIONE

codice	Descrizione	quantità	prezzo	Importo
1 G.003	Ripperatura in croce da eseguirsi con ripper di q.li 10 distanza fra i denti non superiore a cm 50, per terreni pietrosi o con strati di inibenza fisica sottosuperficiale (es. alcuni tipi di gregori), ad una profondita' di cm 50.			
	Fascia mitigazione	Ha. 1,60	948,24	1.517,18
2 S014	Messa a dimora di essenze vegetali aromatiche ed officinali ad utilità poliennale in vaso, compreso il tracciamento, il trasporto e la sostituzione delle fallanze, nella misura massima del 5%. escluse le spese di acquisto e fornitura delle piante			
	Elenco in allegato			
	impianto	nr. 13400	3,00	40.200,00
	acquisto piantine da vivaio autorizzato	nr.		97.809,32
TOTALE SISTEMAZIONE				139.526,50

IRRIGAZIONE

3 F.004.002	Condotte per impianti irrigui ed a uso potabile in tubo P.E. A.D. a norma UNI 12201-2:2012 fornito in barre, complete di curve e pezzi speciali, sfiati e			
-------------	---	--	--	--

scarichi esclusi gli idranti e le saracinesche:

PN 10

settore ml 43 + 43 ml. 86

nr. 36 x 46

diametro 63

mt- 250,00 8,18 2.045,00

Ala gocciolante

4 F.012

irrigazione verde perimetrale

mt. 9.000,00 1,12 10.080,00

A PREVENTIVO NR. 36 Elettrovalvole 2"

nr. 2,00 350,00 700,00

---

TOTALE IMPIANTO IRRIGAZIONE

12.825,00

---

TOTALE OPERE DI MITIGAZIONE

152.351,50

TOTALE MIGLIORAMENTO FONDIARIO,  
APPROVVIGIONAMENTO IDRICO E  
MITIGAZIONE

782.387,31

### 13. FABBISOGNO MANODOPERA

Situazione attuale

Nella situazione attuale il numero di occupati relativo all'area in esame è piuttosto modesto; infatti, dai sopralluoghi si è potuta considerare la scarsa cura nelle lavorazioni dei terreni con il risultato di poca produzione sia in termini qualitativi che quantitativi.

Considerando le tabelle del Fabbisogno di manodopera in agricoltura (Allegato al Decreto n. 122/DecA/2 del 21.01.2019 Regione autonoma della Sardegna con i valori espressi per h/uomo/Ha. si rileva:

erbai asciutti h 34

prato h 14

medica h 52

Considerando che la giornata lavorativa è di ore 6,40/giorno avremmo il seguente livello occupazionale per l'area

Coltura	Sup.Ha.	h	Tot h	Tot gg
prato pascolo	6.00	14	84	13,12
Erbai	21.00	34	714	111,56
Totale GG				124,68

Le giornate indicate sono concentrate prevalentemente nel periodo autunnale e primaverile estivo in coincidenza con i lavori di fienagione.

Considerando che una unità lavorativa si intende impiegata per circa 300 GG / attualmente trovano occupazione nr. 0,4 U.L.

Post intervento

Considerando il nuovo ordinamento colturale basato sulla coltivazione di Ha. 21 in irriguo avremo il nuovo livello occupazionale.

Di seguito si riportano i valori analitici del fabbisogno di manodopera per le colture considerate al fine di individuare il fabbisogno di lavoro mensile per la nuova attività agricola.

Coltura	Sup.H a.	h	Tot h	Tot gg
Medica	14.00	52	728	113,75
Erbai	6.77	34	230,18	35,96
Api	30	24	720	112,50
Totale Ha. GG				262,21

Considerando che una unità lavorativa si intende impiegata per circa 300 GG / anno con il nuovo programma si occuperanno complessivamente nr. 1,0 U.L.

Essendo l'attività agricola e stagionale le unità lavorative sono distinte per la conduzione dei campi e per la conduzione dell'apicoltura.

Dismissione impianto

Al momento della dismissione dell'impianto il livello occupazione riferito all'attività agricola non subirà variazioni rilevanti.



## 14 ANALISI DEI COSTI E DEI RICAVI

Situazione attuale

In funzione dell'attuale uso del suolo e della sua produttività l'insieme delle colture praticate genera una redditività complessiva di € 19.320,00 derivata dalla coltivazione dell'erbaio, dal pascolamento ( affitto del pascolo ) e vendita delle rotoballe.

Corrisponde € 920,00 per Ha. coltivato.

### 2- PROIEZIONI ECONOMICHE - FINANZIARIE

---

#### A) DATI ECONOMICI DELL'AZIENDA PRIMA DELL'INTERVENTO

##### A) PRODUZIONE LORDA VENDIBILE ( ULTIMO ESERCIZIO )

Prodotti e servizi	Prodotto venduto		Prezzo medio	Ricavo totale
	Ha.	Q.li		
Erbai e prato pascolo sfalciabile	21	840	18	15.120,00
Pascolo	21		200	4.200,00
				19.320,00

#### 14.2 - Post intervento

##### B) PRODUZIONE LORDA VENDIBILE ( ULTIMO ESERCIZIO )

Prodotti e servizi	Prodotto venduto		Prezzo medio	Ricavo totale
	Ha./ nr.	Q.li		
Erbaio	6,77	474	18	8.532,00
Medicaio irriguo 5 sfalci	14,5	2175	28	60.900,00
Apicoltura ( miele )	30	9	500	6.500,00
Apicoltura ( altri prodotti)	30		50	3.500,00
				79.432,00

In seguito all'adozione del nuovo programma colturale la nuova produzione lorda vendibile risulta di € 79.432,00 a cui corrisponde € 3.782,00 per Ha. coltivato.

CONTO ECONOMICO PREVISIONALE

	Anno a regime
+ ricavi netti di vendita	79.432,00
+ anticipazioni colturali e rimanenze finali	0,00
- anticipazioni colturali e rimanenze iniziali	0,00
= PRODUZIONE LORDA VENDIBILE	79.432,00
- Costi delle materie prime	26.401,20
- noleggi passivi	0,00
- manutenzioni e riparazioni	1.000,00
- spese generali	2.000,00
- altri costi caratteristici	0,00
= VALORE AGGIUNTO	51.030,80
- Ammortamenti e accantonamenti	8.000,00
= PRODOTTO NETTO	43.030,80
- Salari e stipendi	
Manodopera 265 gg	21.200,00
tecnico	0,00
- Oneri Sociali	3.500,00
= REDDITO OPERATIVO	18.330,80
+ ricavi non caratteristici	0,00
- costi non caratteristici	0,00
+ proventi straordinari	0,00
- perdite	0,00
+ interessi attivi	100,00
- interessi passivi	0,00
- imposte e tasse	1.500,00

= REDDITO NETTO 16.730,80

Per quanto riguarda la PLV i dati indicati nell' esercizio a regime sono i prezzi correnti e derivati dalla contabilità aziendale di situazioni simili.

Le spese considerate nel conto economico previsionale sono state determinate in base ai dati reali raccolti in azienda, e riguardano le spese ordinarie per l'acquisto delle sementi, fertilizzanti, trattamenti ecc e i costi energetici.

Per quanto riguarda gli ammortamenti sono stati considerati, per le nuove attrezzature acquistate al tasso del 7.5% con ammortamenti in 13 anni.

Per quanto riguarda le dotazioni attuali l'8% del valore attuale.

Per quanto riguarda le imposte e le tasse nelle aziende agricole viene considerata l'IRAP e l'IMU.

Gli indici economici riportati evidenziano in seguito alla realizzazione dell'intervento, un aumento considerevole del reddito operativo sulla superficie agricola utilizzata e un aumento significativo del reddito operativo per unità lavorativa impiegata.

## 15. PRESTAZIONI E SOSTENIBILITÀ GLOBALE DELL'AZIENDA AGRICOLA

Gli interventi proposti nel progetto aumentano la vitalità e la competitività dell'azienda e rispettano tutte le normative comunitarie (CGO relativi agli investimenti) e nazionali di settore, in particolare per l'ordinamento produttivo dell'azienda, verranno rispettate

Criteri di gestione obbligatori (CGO) All II – Reg. CE 73/2009

Ambiente Atto A1 Direttiva 79/409 CEE – Conservazione Uccelli Selvatici

Ambiente Atto A2 Direttiva 80/ 68 CEE – Protezione delle acque dall'inquinamento di sostanze pericolose

Ambiente Atto A3 Direttiva 86/278 CEE – Protezione dell'ambiente dalla utilizzazione dei fanghi

Ambiente Atto A4 Direttiva 91/676 CEE – Protezione delle acque dall'inquinamento dei nitrati

Ambiente Atto A5 Direttiva 92/ 43 CEE – Conservazione degli Habitat

Atto A6 , A7,A8,A8/bis e Direttiva 92/102 Reg 2629/97

Reg 1760 /2000 Reg CE 21/2004

L'azienda pone in essere tutte quelle norme che garantiscono la gestione sostenibile del suolo come:

- Mantenere in buono stato la rete aziendale di sgrondo delle acque
- Mantenere i terreni, quando non coltivati e prevalentemente in inverno inerbiti.
- Effettuare le lavorazioni in condizioni del terreno ottimali
- Non bruciare le stoppie e la paglia e provvedere a una corretta gestione dei residui colturali.

Sicurezza alimentare e buone pratiche fitosanitarie

Stoccaggio separato, in appositi locali a norma, dei prodotti fitosanitari, ei concimi, degli oli, carburanti e lubrificanti

- presenza cisterna gasolio a norma
- Utilizzo dei fitofarmaci in modo tale da garantire residui chimici entro i limiti massimi di legge per prodotti destinati all'alimentazione

Per questo l'azienda in particolare:

- Aggiorna il quaderno di campagna e con un'accurata registrazione dei trattamenti effettuati
- Possiede regolare patentino verde rilasciato dai competenti uffici regionali per l'acquisto e impiego dei prodotti classificati come molto tossici T+, tossici T, nocivi XN.
- Tiene scrupolosa registrazione dei documenti fiscali relativi all'acquisto dei prodotti
- Rispetta le prescrizioni previste nell'etichetta compreso l'uso dei dispositivi di protezione individuale, adatti al livello di tossicità
- In azienda è presente un apposito locale con accesso protetto, con relativi armadietti e contenitori per il corretto immagazzinamento dei fitofarmaci e lo smaltimento dei contenitori vuoti.

Inoltre, l'azienda:

Effettua le verifiche funzionali dell'attrezzatura per l'irrorazione attraverso almeno un rilascio di un attestato emesso da tecnico e/o struttura autorizzata e specializzata con periodicità quinquennale

Assicura il rispetto delle disposizioni sull'uso dei pesticidi nelle vicinanze dei corpi idrici o altri luoghi sensibili.

L'azienda per quanto riguarda i rifiuti si avvale dell'intervento di due ditte specializzate che periodicamente provvedono al ritiro dei rifiuti

Per quanto riguarda gli investimenti previsti nel progetto risultano:

investimenti a forte valenza ambientale che prevedano un:

- miglioramento del rendimento energetico, in quanto le nuove attrezzature comportano minori consumi.

Risultano investimenti finalizzati al raggiungimento dei seguenti obiettivi:

- promuovere l'innovazione di prodotto e processo attraverso l'utilizzo di macchine più funzionali.

- migliorano le condizioni di produzione, l'ambiente di lavoro e gli standard di sicurezza

- razionalizzazione del processo produttivo.