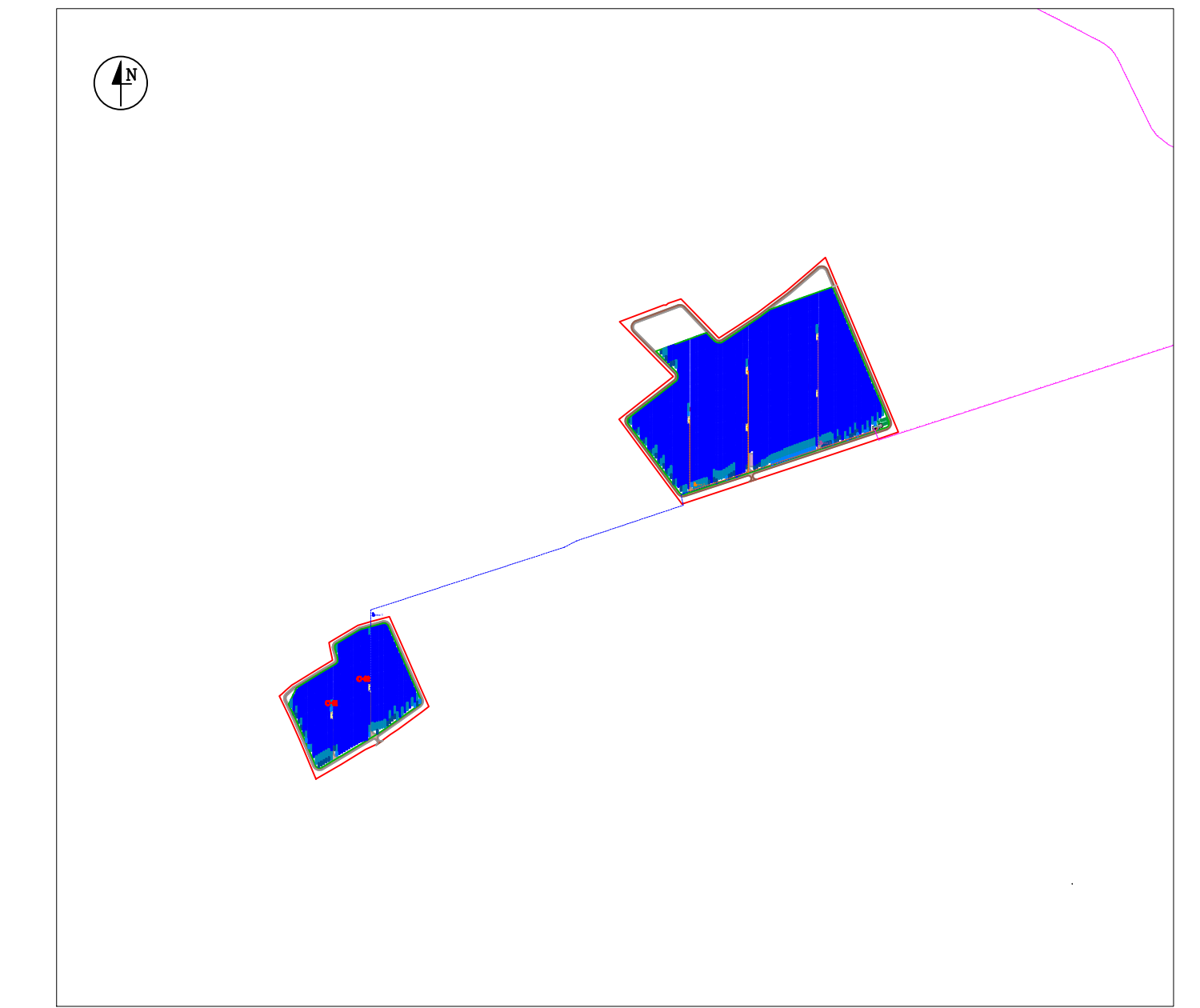


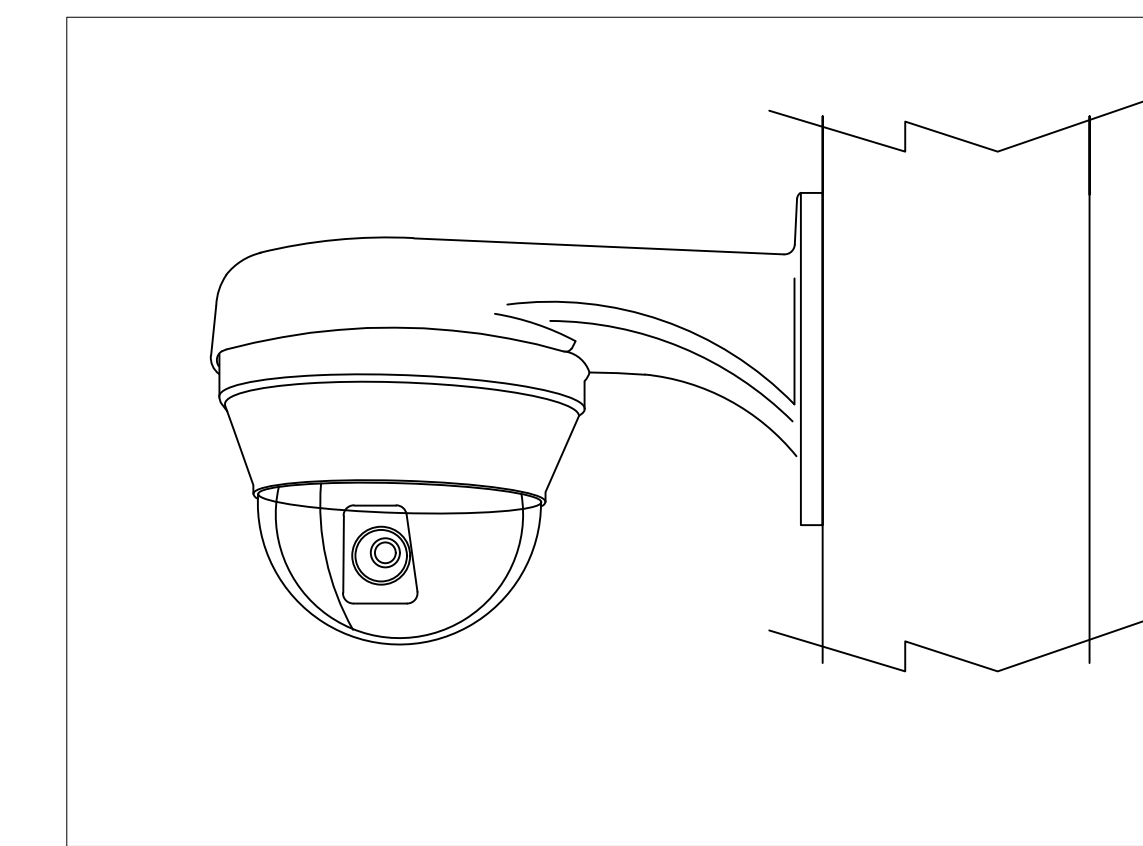
LEGENDA

- CAVIDOTTO IN AT
- LINEA ILLUMINAZIONE - DORSALE
- LINEA ILLUMINAZIONE - DISTRIBUZIONE
- ARMADIO STRADALE PER ILLUMINAZIONE
- ARMADIO STRADALE PER LAN (F.O.)
- ★ PALO PER INSTALLAZIONE LUCI + TVcc
- ☀ CORPO ILLUMINANTE LED
- ★ TELECAMERA PER VIDEOSORVEGLIANZA
- CONFINI DELL'IMPIANTO FV
- RECINZIONE PERIMETRALE
- VIABILITA' INTERNA

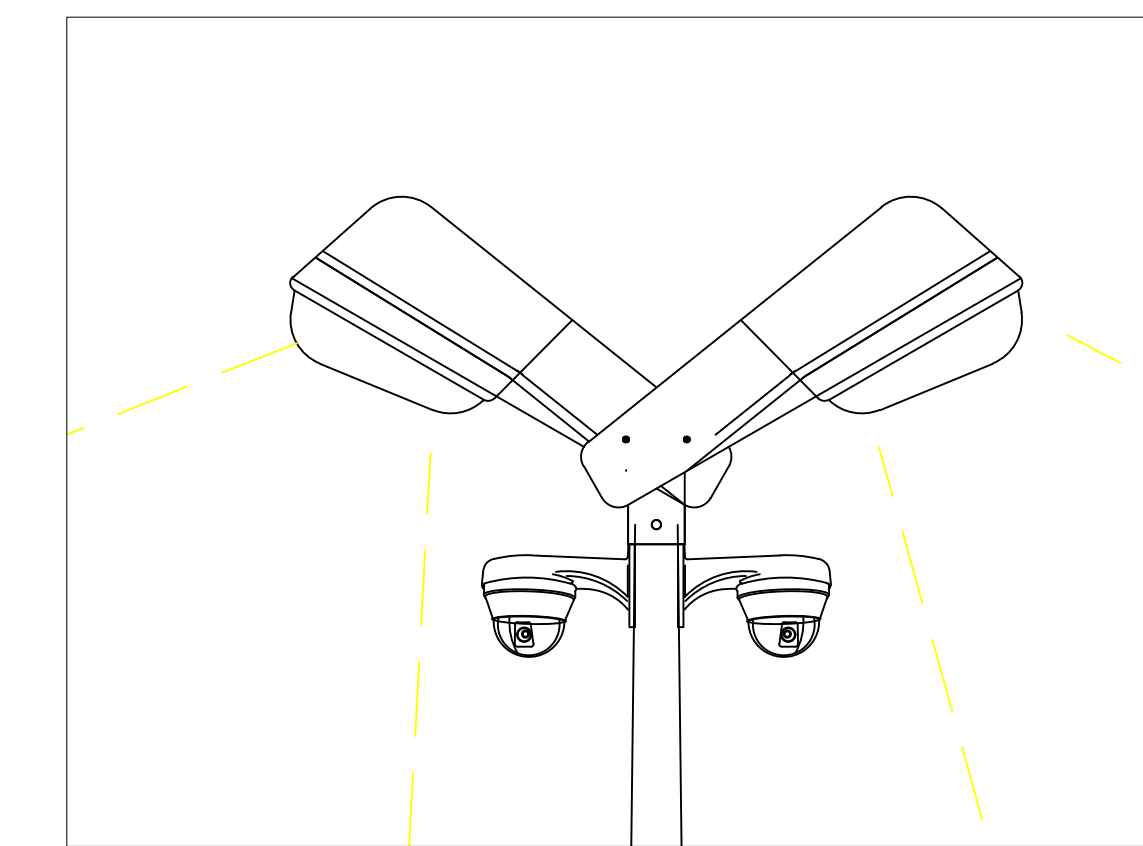
LAYOUT GENERALE IMPIANTO FV



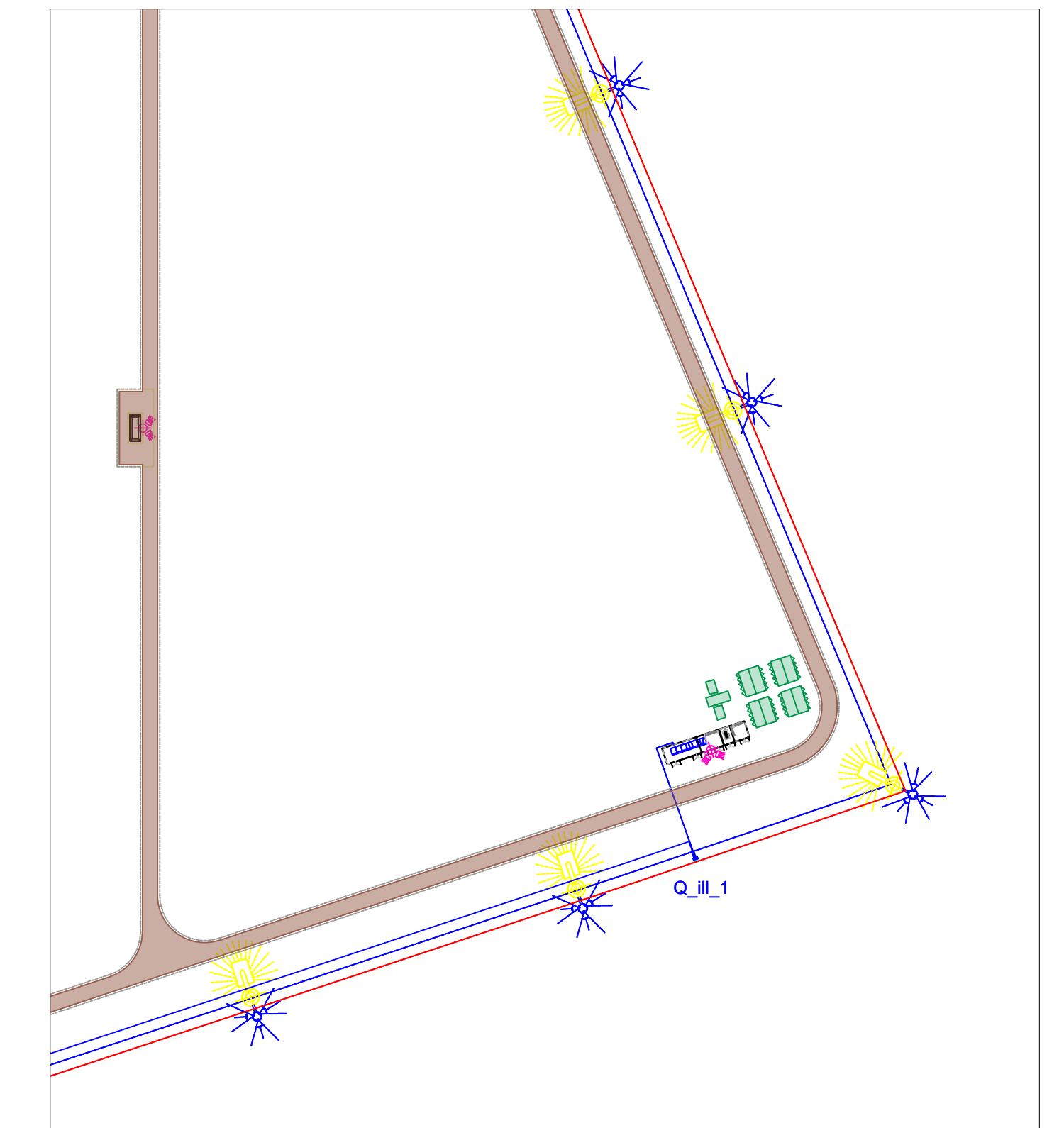
PARTICOLARE 2



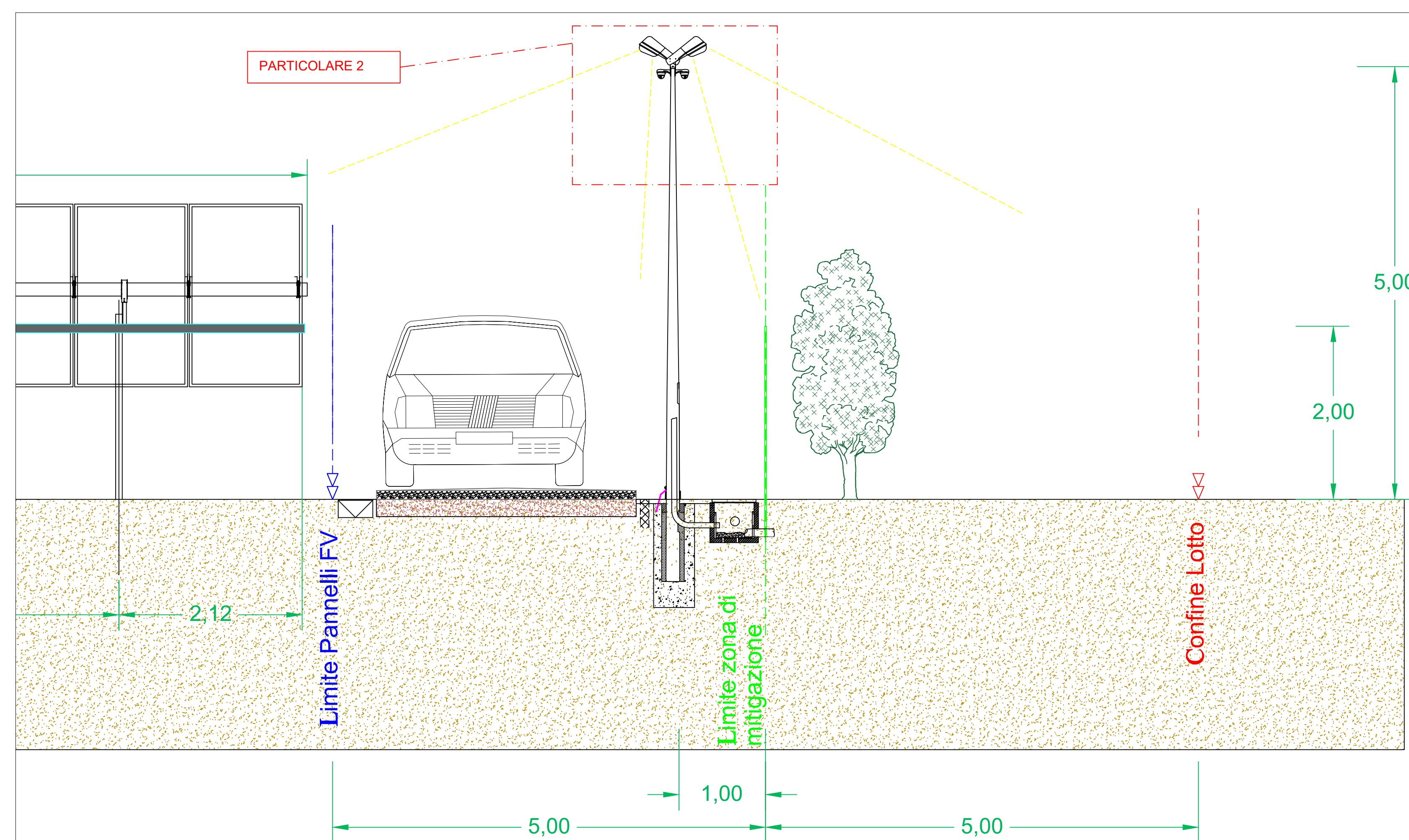
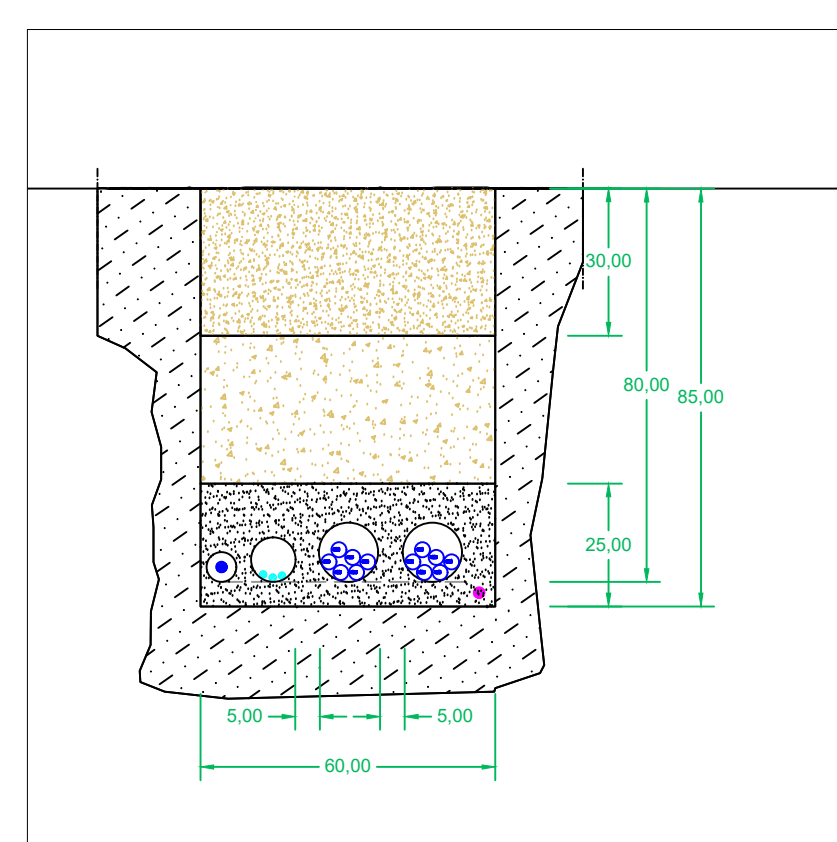
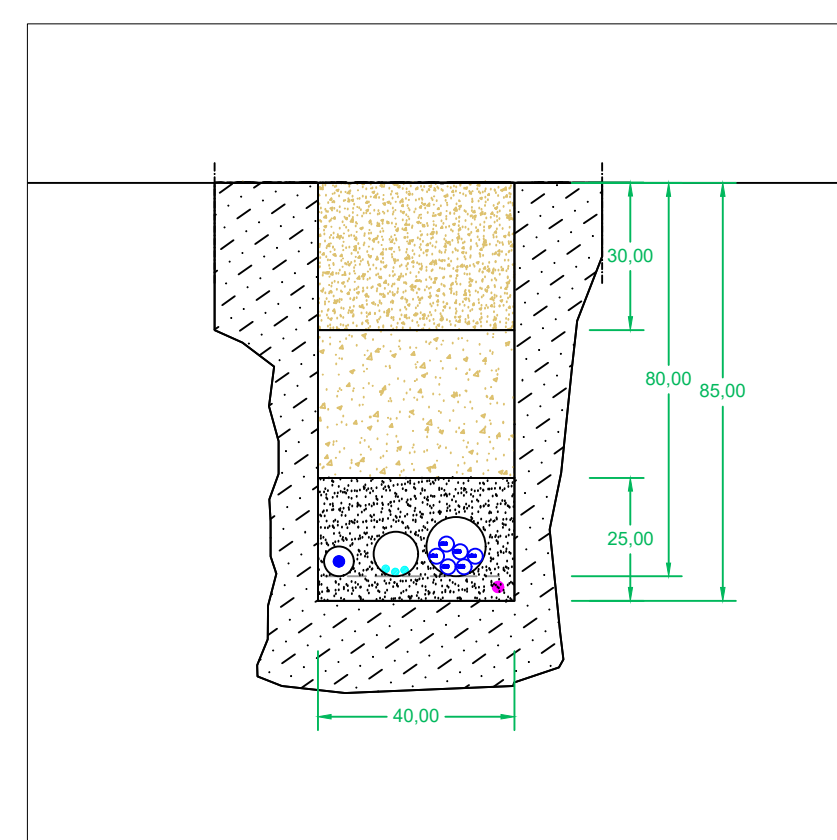
PARTICOLARE 2



PARTICOLARE 1



PARTICOLARE CAVIDOTTI



REGIONE AUTONOMA DELLA SARDEGNA
 COMUNE DI DECIMOPUTZU
 Provincia del Sud Sardegna (SU)

PROGETTO DEFINITIVO PER LA REALIZZAZIONE DI UN IMPIANTO
 AGROVOLTAICO DENOMINATO DECIMOPUTZU
 Loc. "Mitza Canna" e "Coddu Serra Gureu", Decimoputzu (SU) - 08020, Sardegna, Italia
 Potenza Nominale: Impianto FV 18'589,22 kWp -- Sistema di accumulo 8'250,00 kW

<p>Committente - Sviluppo progetto FV: Apollo Decimoputzu S.r.l. Viale della Stazione n. 7 - 09100 Boltano (BZ) P.IVA 03168500217. PEC: apollodecimoputzu@legalmal.it</p>	<p>Gruppo di lavoro - VIA (La SIA S.p.A.) Riccardo Saocconi - Ingegnere Civile Antonio Dedoni - Ingegnere Idraulico Alberto Mossa - Architetto Simone Mancioni - Geologo Francesco Paolo Pinchera - Biologo</p>
<p>Coordinamento Progettisti Innova Service S.r.l. Via Santa Margherita n. 4 - 09124 Cagliari (CA) P.IVA 0337940921. PEC: innovaserviceca@pec.it</p>	<p>Progettazione Agronomica (La SIA S.p.A.) Agr. Franco Milto - Agronomo Agr. Rita Bosi - Agronomo Agr. Stefano Azzevi - Agronomo Progettazione Elettrica Ing. Silvio Matta - Ing. Elettrico</p>
<p>Coordinamento gruppo di lavoro VIA La SIA S.p.a. Viale Luigi Schiavonetti n. 286 - Roma (RM) P.IVA 08207411003. PEC: direzione.lasia@pec.it</p>	

Elaborato **DETTAGLI ILLUMINAZIONE E VIDEOSORVEGLIANZA**

Codice elaborato TAV_PART_05-ILL-VID	Scala A0	f.s.	Formato A0
REV.	DATA	ESEGUITO	VERIFICATO
R00	Gennaio 2024		APPROVATO
Note			