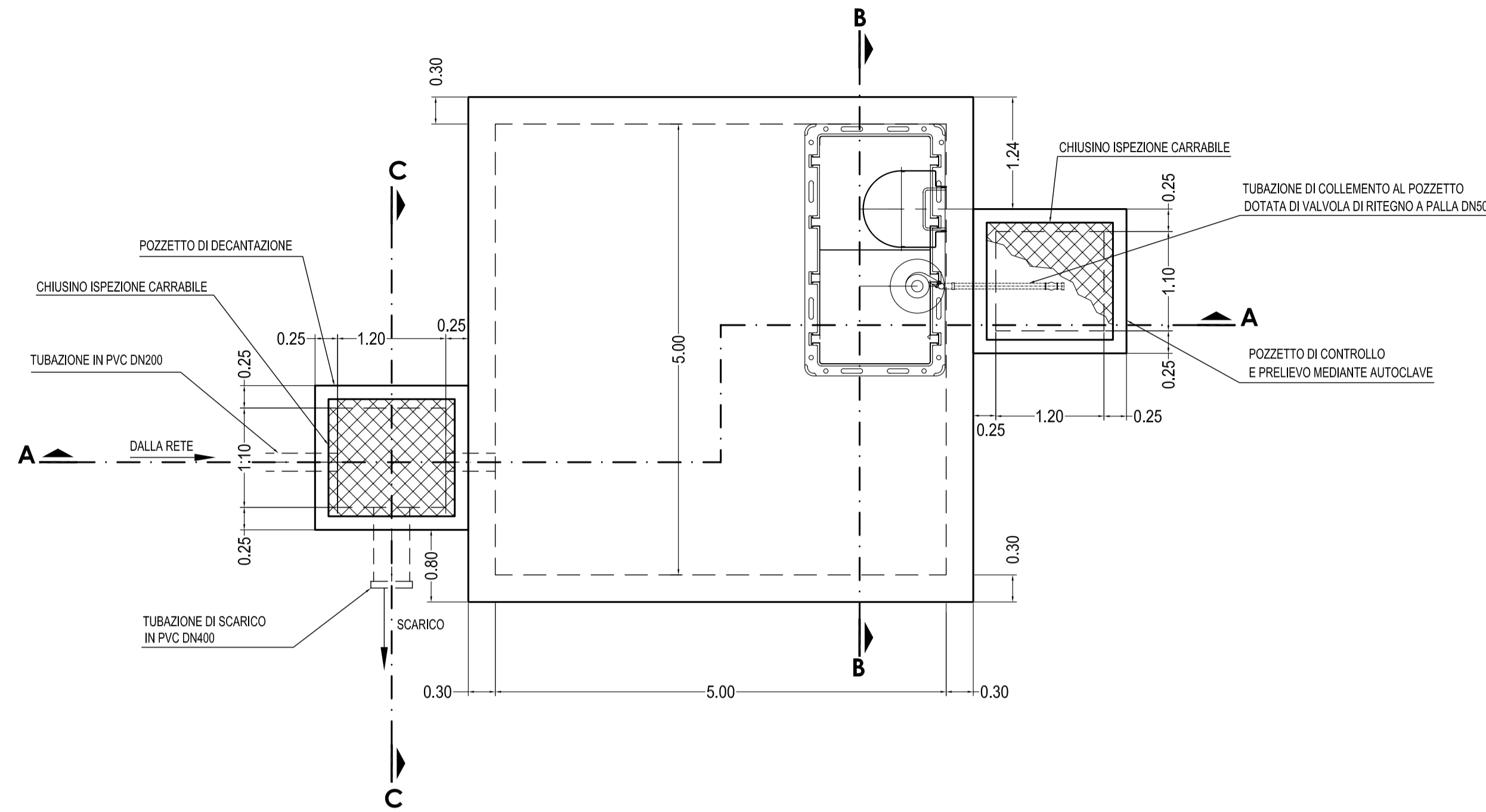


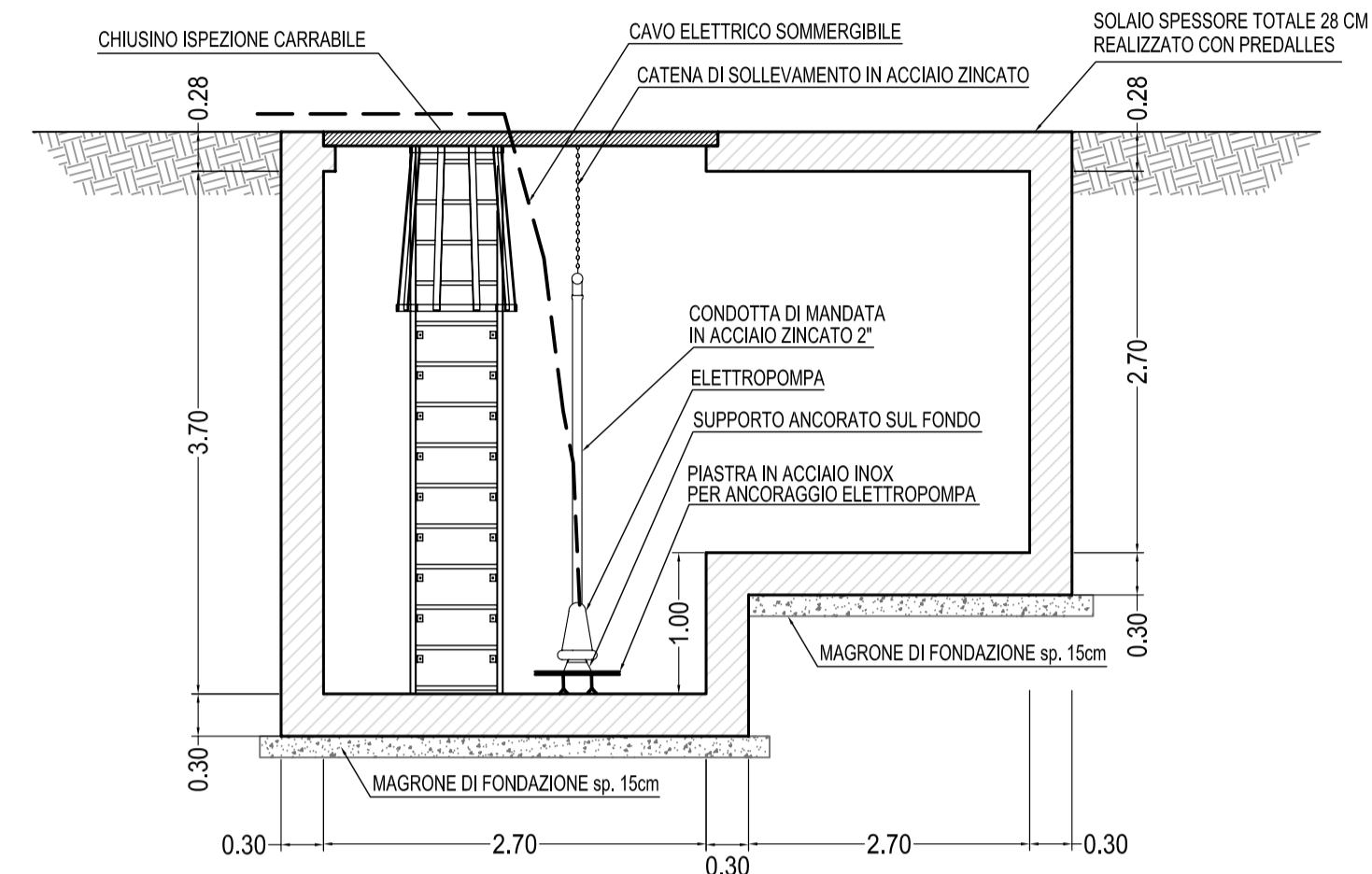
**PIANTA**

scala 1:50



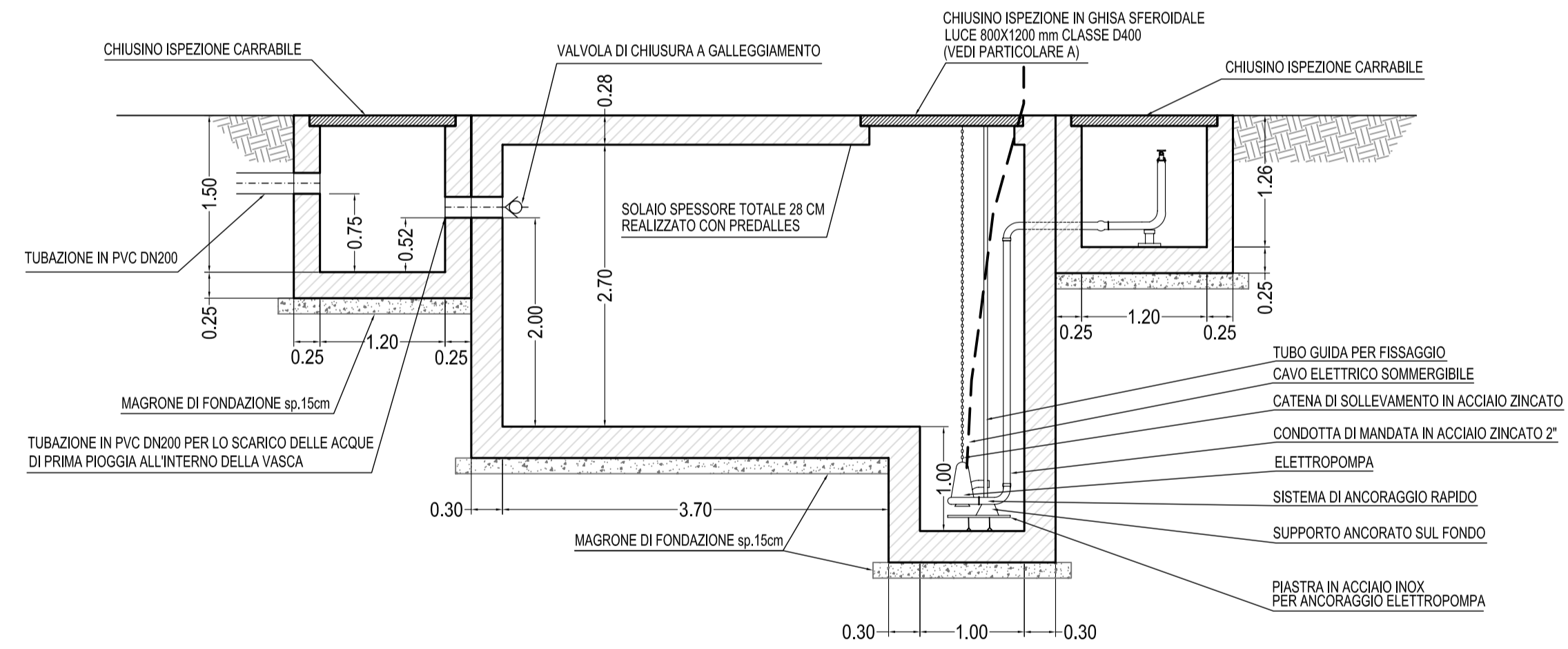
**SEZIONE B-B**

scala 1:50



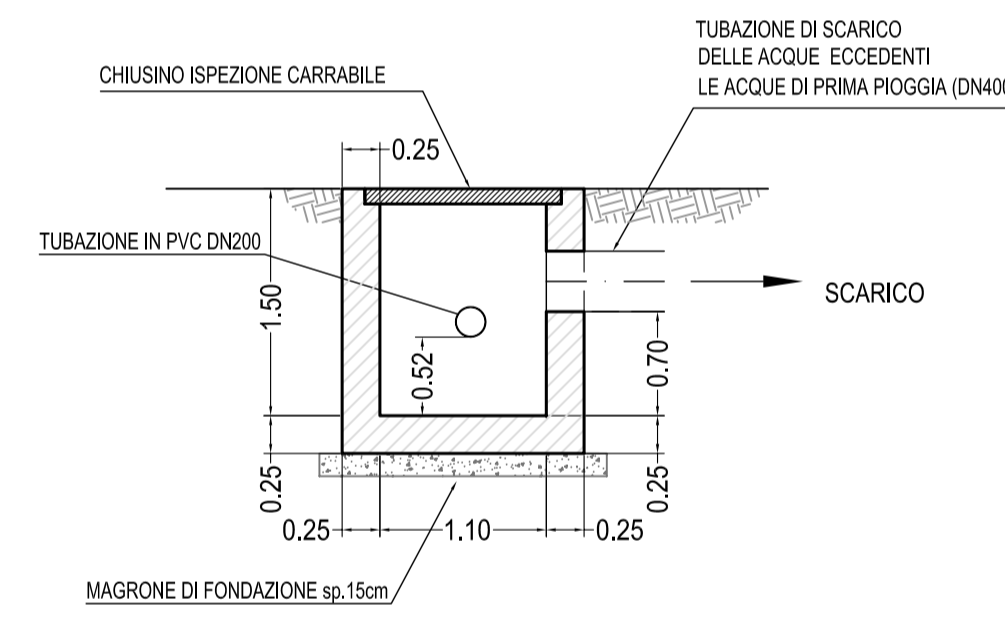
**SEZIONE A-A**

scala 1:50



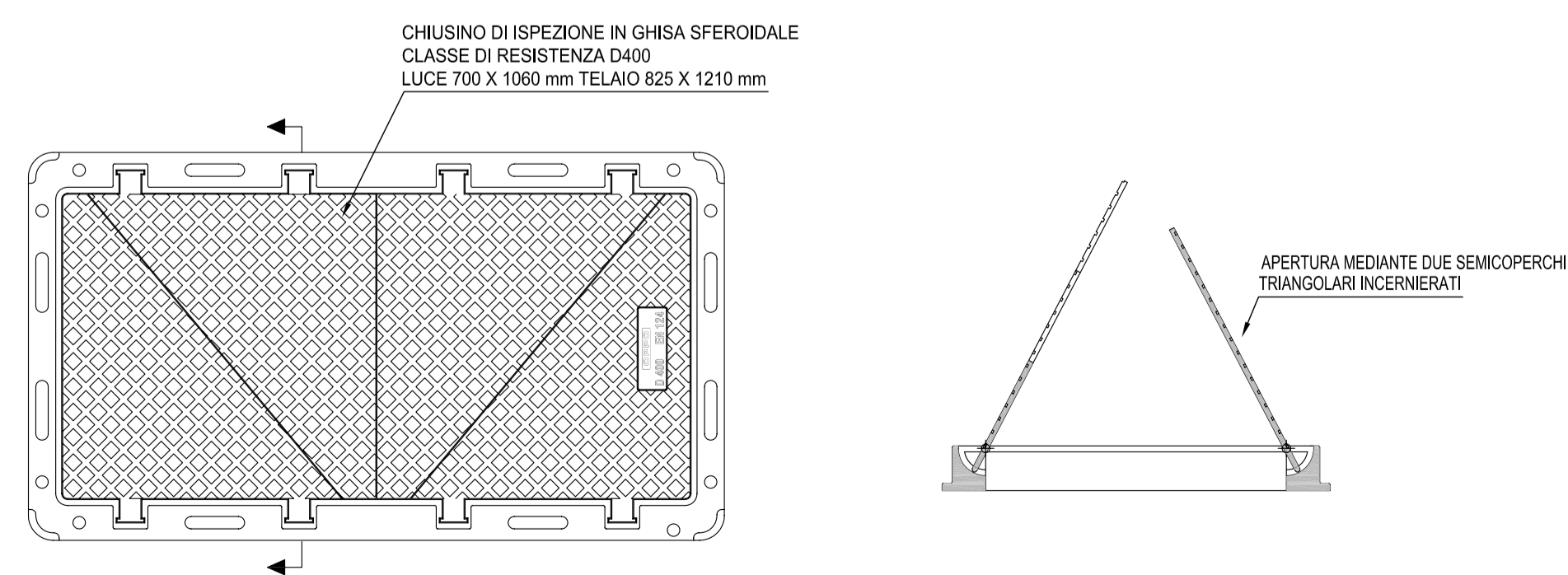
**SEZIONE C-C**

scala 1:50



**PARTICOLARE A**

scala 1:25



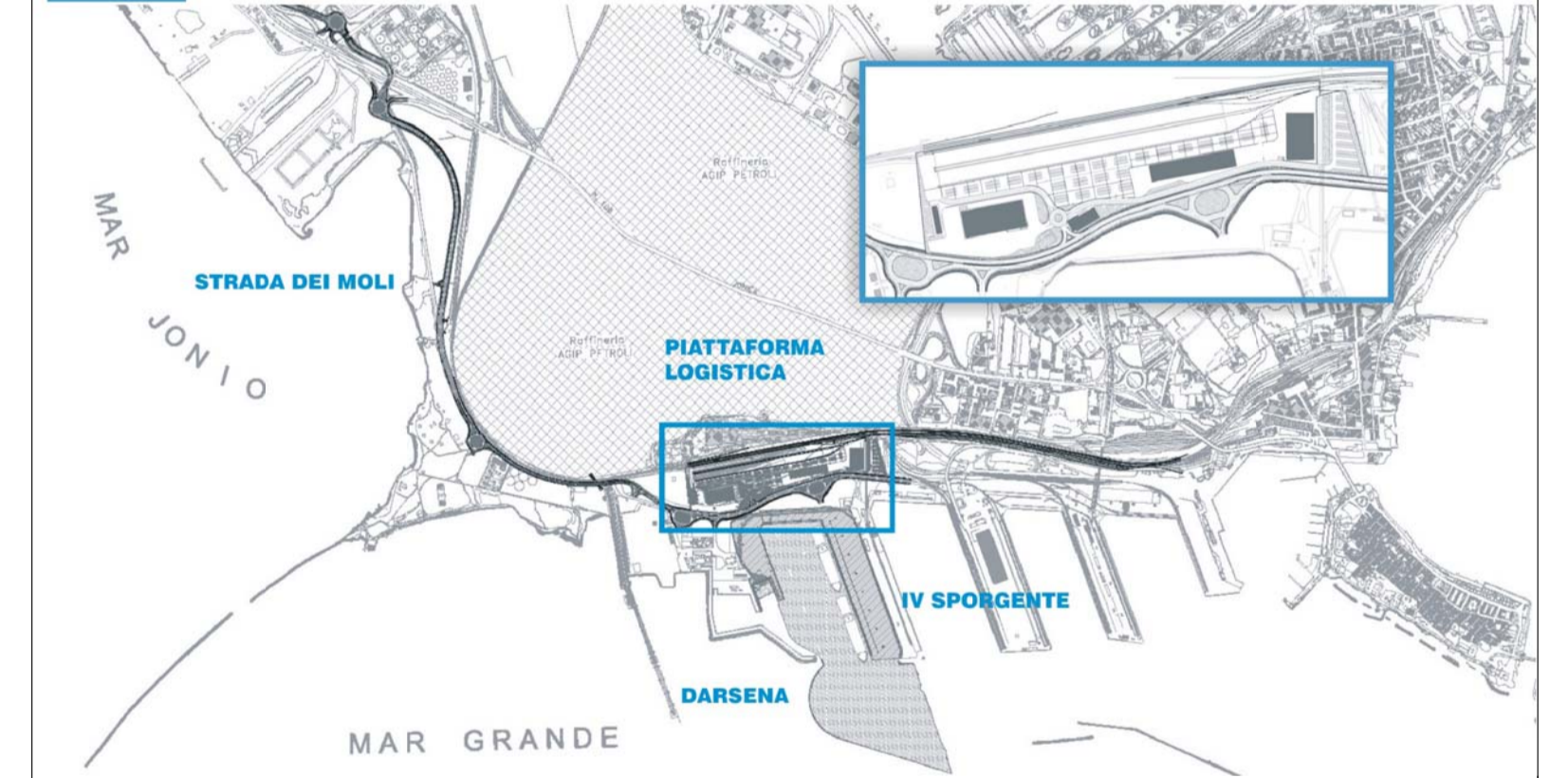
**QUALITA' DEI MATERIALI**

- CALCESTRUZZO Rck > 25,0 M Pa
- ARMATURA IN ACCIAIO Fe B44K CONTROLLATO
- COPRIFERRO > 3 cm
- MAGRONE: CALCESTRUZZO Rck > 1.50 M Pa

**NOTE:**

- TUTTE LE MISURE SONO ESPRESSE IN m SALVO DOVE DIVERSAMENTE SPECIFICATO.
- PER L'UBICAZIONE DELLA VASCA SI VEDA LA TAVOLA 123 A1 ODR A106.

**AUTORITA' PORTUALE DI TARANTO**  
 Legge obiettivo delibera CIPE 74/03  
 (Responsabile del procedimento Ing. Domenico Daraio)



01	29-09-2006	Prima emissione	GAN	SGI	Ing. G. Geddo
revisione	data	descrizione revisione	disegnato	verificato	approvato

SOCIETA' DI PROGETTO:

TARANTO LOGISTICA S.p.A.



AUTORITA' PORTUALE TARANTO



PIASTRA PORTUALE DI TARANTO

Consulenti Progettati

Disegno n° 123-700 [A] [1] [O.D.R.] [A] [3.0.2]



TITOLO  
 PROGETTO DEFINITIVO  
 PROGETTO DI BONIFICA AMBIENTALE AREA IV SPORGENTE E DARSENA OVEST  
 VASCA DELLE ACQUE DI PRIMA PIOGGIA:  
 PIANTE, SEZIONI E PARTICOLARI