

23_24_E0_ENE_CRC_AU_ARE_7_00	SETTEMBRE 2023	RELAZIONE SPECIALISTICA - ANALISI DEGLI EFFETTI DELLA ROTTURA DEGLI ORGANI ROTANTI	Dott. Orlando Rossetti	Arch. Paola Pastore	Ing. Leonardo Filotico
N. ELABORATO	DATA EMISSIONE	DESCRIZIONE	ESEGUITO	CONTROLLATO	APPROVATO

OGGETTO:

Progetto dell'impianto eolico denominato "Serra della Croce" della potenza complessiva di 48 MW con storage da 50 MW da realizzare nei Comuni di Stigliano (MT) e Aliano (MT).

COMMITTENTE:

KHAKY ENERGY S.r.l.
Z.I. Lotto n.31
74020 San Marzano di S.G. (TA)

TITOLO:

A.PROGETTO DEFINITIVO DELL'IMPIANTO DELLE OPERE CONNESSE E DELLE INFRASTRUTTURE INDISPENSABILI

A.7
Relazione specialistica - analisi degli effetti della rottura degli organi rotanti

PROJETTO engineering s.r.l.

società d'ingegneria

direttore tecnico
Ph.D. Ing. LEONARDO FILOTICO

Sede Legale: Via dei Mille, 5 74024 Manduria
 Sede Operativa: Z.I. Lotto 31 74020 San Marzano di S.G. (TA)
 tel. 099 9574694 Fax 099 2222834 cell. 349.1735914
 studio@projetto.eu
 web site: www.projetto.eu



P.IVA: 02658050733



NOME FILE
 A.7

SOSTITUISCE:

SOSTITUITO DA:

CARTA:
A4

SCALA:
 /

ELAB.
ARE_7

INDICE

1	PREMESSA	2
2	CENNI SUI PRINCIPI DI FUNZIONAMENTO DI UN AEROGENERATORE.....	3
3	ROTTURA DELLA PALA	4
3.1	UBICAZIONE DELL'INTERVENTO.....	4
3.2	AEROGENERATORE MODELLO SIEMSENS GAMESA SG170 6.0 MW @ 115M.....	8
3.3	DEFINIZIONI.....	8
3.4	GEOMETRIA DEL PROBLEMA	8
4	CALCOLO DELLA TRAIETTORIA REALE DI UN FRAMMENTO DELLA PALA	10
4.1	FONDAMENTI DI CALCOLO DELLA TRAIETTORIA REALE.....	10
4.2	APPLICAZIONE DEL CALCOLO DELLA TRAIETTORIA REALE ALLA TURBINA SIEMENS GAMESA SG170.....	12
4.2.1	Ipotesi 1: Frammento di dimensioni pari a 5 m.....	14
4.2.2	Ipotesi 2: Frammento di dimensioni pari a 10 m.....	15
5	CONCLUSIONI	16
6	ALLEGATI	17

Progetto dell'impianto eolico denominato "Serra della Croce" della potenza complessiva di 48 MW con storage da 50 MW da realizzare nei Comuni di Stigliano (MT) e Aliano (MT).

1 PREMESSA

La presente relazione si riferisce al calcolo della gittata massima in caso di rottura di una pala dell'aerogeneratore e/o frammento di esso, relativo alla proposta progettuale per la realizzazione di un parco eolico proposto dalla società Khaky Energy Srl.

È prevista l'installazione di 8 aerogeneratori di tipo SIEMENS GAMESA "SG170 6.0MW @ 115m HH" con una potenza complessiva di 48,00 MW, contestualmente alla posa in opera di cavidotti sotterranei per collegare gli aerogeneratori con cavi di MT e AT alla stazione RTN "Aliano". Sarà, inoltre, presente un sistema di accumulo di energia elettrica dalla potenza nominale di 50 MW, per una potenza totale dell'intero progetto pari a 98 MW.

Khaky Energy s.r.l. garantisce che le macchine da installare, la cui descrizione è riportata nei paragrafi successivi, corrispondono alla più avanzata tecnologia esistente attualmente.

La relazione ha lo scopo di verificare e calcolare la gittata massima in caso di rottura della pala e/o di un frammento di pala di un aerogeneratore.

2

2 CENNI SUI PRINCIPI DI FUNZIONAMENTO DI UN AEROGENERATORE

Nel dettaglio, le pale sono fissate su un mozzo, e nell'insieme costituiscono il rotore; il mozzo, a sua volta, è collegato ad un primo albero di trasmissione, detto albero lento, che ruota alla stessa velocità angolare del rotore.

3

L'albero lento è, nella maggior parte dei casi, collegato ad un moltiplicatore di giri, da cui si diparte un albero veloce, che ruota con velocità angolare data da quella dell'albero lento per il rapporto di trasmissione del rotismo installato. Tutti i componenti sopra menzionati, ad eccezione, del rotore e del mozzo, sono ubicati entro una cabina, detta navicella la quale, a sua volta, è sistemata su un supporto-cuscinetto, in maniera da essere facilmente orientata secondo la direzione del vento.

Oltre ai componenti su elencati, vi è un sistema di controllo che esegue il controllo della potenza ruotando le pale intorno al loro asse principale, il controllo dell'orientamento della navicella (controllo dell'imbardata) avente la funzione di allineamento della macchina rispetto alla direzione del vento.

La conformazione del profilo alare dell'aerogeneratore è fissa, mentre è mobile il rotore sul quale sono ancorate le pale. Questo garantisce il fatto che il rotore possa orientarsi rispetto al vento in modo tale da offrire allo stesso sempre il medesimo profilo alare garantendo un verso orario di rotazione indipendentemente dalla direzione del vento.

Questa considerazione è necessaria per fissare in ogni momento il verso della velocità tangenziale, responsabile della gittata nel piano, rispetto a quello della velocità del vento, ortogonale alla velocità tangenziale ed a sua volta responsabile della gittata fuori dal piano.

Dalla composizione delle due traiettorie si ottiene la traiettoria complessiva e, quindi, la direzione lungo la quale l'eventuale pala o parte di essa che si distacca percorrerà il suo moto.

Mettendo in relazione la traiettoria del corpo che si distacca dall'aerogeneratore con la corografia del luogo di installazione, si determinano gli eventuali elementi (strade e/o edifici) a rischio in caso di distacco di un frammento di pala.

3 ROTTURA DELLA PALA

INQUADRAMENTO

Il sito di installazione ricade nel territorio amministrativo dei Comuni di Stigliano (MT) e Aliano (MT), a circa 7,60 km a sud-est dal centro abitato di Stigliano, a circa 8,7 km a nord-est dal centro abitato del Comune di Aliano.

PROPONENTE

Khaky Energy Srl

Zona Industriale lotto n. 31 di San Marzano di San Giuseppe (TA)

DISPONIBILITÀ DEL SITO

Esproprio per pubblica utilità

POTENZA MASSIMA IMPIANTO

48 MW

POTENZA MASSIMA DELLO STORAGE

50 MW

3.1 UBICAZIONE DELL'INTERVENTO

Il Parco Eolico "Serra della Croce" descritto nel presente progetto è ubicato nei Comuni di Stigliano e Aliano (MT).

Nel sito è prevista l'installazione di 8 aerogeneratori di tipo SIEMENS GAMESA "SG6.0MW -170 @ 115m HH" per una potenza totale pari a 48 MW e storage di 50 MW.

È previsto che la connessione alla Rete di Trasmissione Nazionale avvenga in corrispondenza del futuro ampliamento a 36 kV della Stazione Elettrica 380/150 kV nel Comune di Aliano (MT).

L'esatta posizione degli aerogeneratori è diretta conseguenza dello studio del regime eolico effettuato con l'installazione di una torre di misura anemometrica e l'elaborazione dei dati ottenuti tramite un programma di simulazione.

Adottando il sistema cartesiano di riferimento WGS 84 UTM Zona 33 N, le coordinate degli aerogeneratori sono le seguenti:

Tabella 1 | Coordinate aerogeneratori

Denominazione	X (m)	Y (m)
WTG01	612818	4466445
WTG02	613052	4471777
WTG03	614288	4471268
WTG04	612009	4467852

Progetto dell'impianto eolico denominato "Serra della Croce" della potenza complessiva di 48 MW con storage da 50 MW da realizzare nei Comuni di Stigliano (MT) e Aliano (MT).

WTG05	612048	4469460
WTG06	611942	4466900
WTG07	614016	4469145
WTG08	613595	4472578

L'area interessata dal presente progetto è delimitata a ovest dalla Strada Provinciale Scalo di Montalbano, a nord dalla SP 103 e a sud dalle SP 2 e SS 598.

Gli aerogeneratori sono posizionati lungo strade comunali esistenti che dovranno essere soggette ad interventi di adeguamento delle caratteristiche dimensionali laddove necessario, e saranno utilizzate per accedere ad ognuna delle piattaforme degli aerogeneratori alla sottostazione di trasformazione, sia durante la fase di esecuzione delle opere che nella successiva manutenzione del parco eolico.

I cavidotti di interconnessione fra gli aerogeneratori e quelli di collegamento alla Stazione Utente saranno costituiti da cavo sotterraneo dimensionato opportunamente secondo i criteri ingegneristici previsti dalla normativa tecnica.

Al fine di alterare il meno possibile la zona di impianto degli aerogeneratori sono state progettate le opere minime necessarie per l'installazione dei macchinari.

Esse consistono in:

- pista di accesso di raccordo tra la viabilità principale e tutte le piazzole a servizio degli aerogeneratori necessaria per il passaggio delle gru e dei trasporti eccezionali;
- platee di fondazioni dirette su pali per l'installazione delle torri: previste in calcestruzzo armato dimensionati per resistere agli sforzi di ribaltamento e scivolamento prodotti dalle forze agenti sulla torre. Essendo condizionante l'azione di ribaltamento essi saranno del tipo snello di grande dimensione in pianta ed altezza ridotta. Sulla platea saranno disposte le piastre di ancoraggio al quale verranno imbullonate le basi delle torri;
- piazzole orizzontali di dimensioni specifiche per ogni aerogeneratore;
- trincee ed i pozzetti necessari per posizionare le canalizzazioni elettriche. I pozzetti saranno in calcestruzzo armato con coperchi, anch'essi realizzati in calcestruzzo;
- opere civili della sottostazione ed in particolare: platea di fondazione, la recinzione perimetrale, l'alloggiamento per le strumentazioni.

Progetto dell'impianto eolico denominato "Serra della Croce" della potenza complessiva di 48 MW con storage da 50 MW da realizzare nei Comuni di Stigliano (MT) e Aliano (MT).

Inquadramento generale su base IGM - Scala 1:100.000

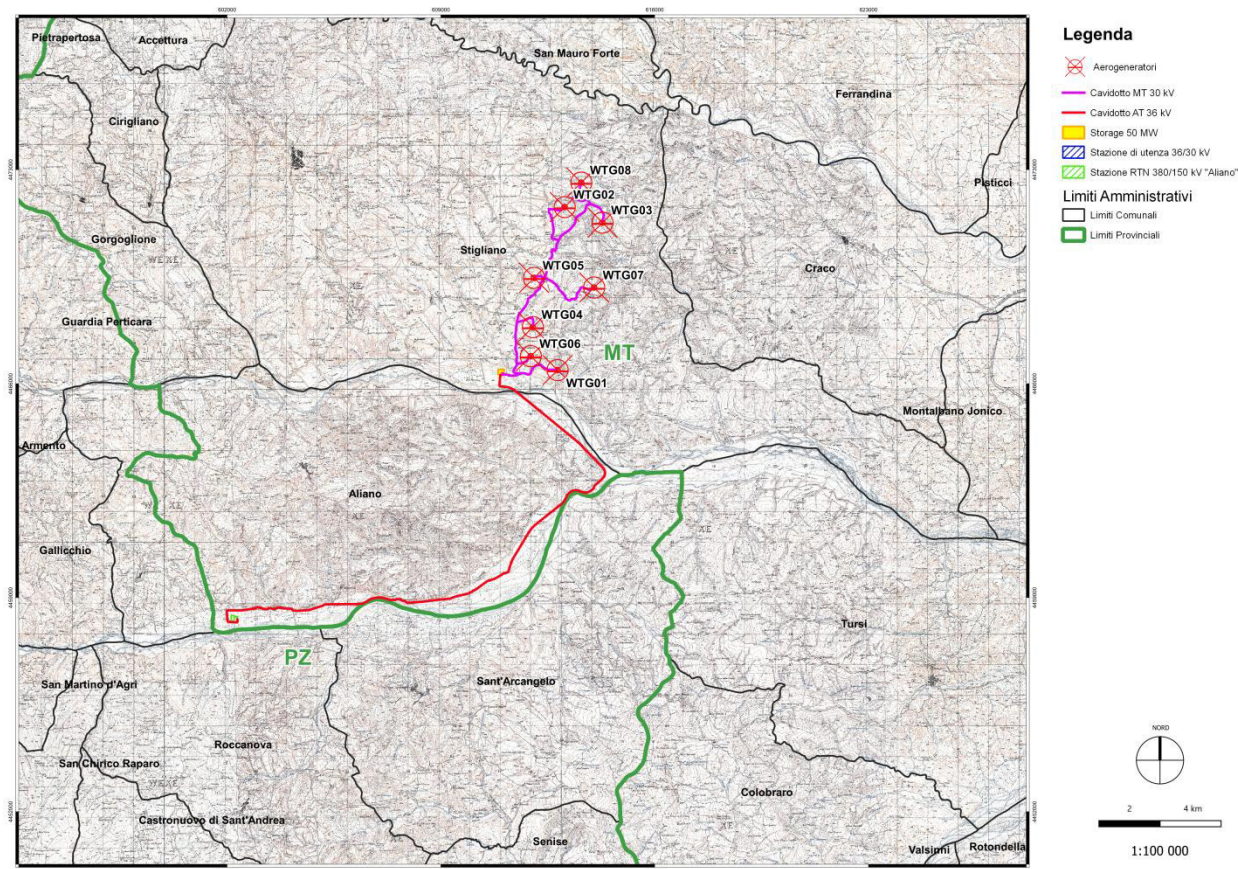


Figura 1 | Inquadramento su carta IGM

Tabella 2 | Tabella caratteristiche aerogeneratori Siemens GAMESA SG170 6.0MW @ 115m HH

Diametro massimo	170 m
Altezza mozzo	115 m
Area spazzata	22,698 m ²
Senso di rotazione	Senso orario (vista frontale)
Orientamento rotore	Sopravvento
Angolo di inclinazione	6°
Inclinazione pala	2°
Numero di pale	3
Freno aerodinamico	Pale in bandiera

Le pale avranno una lunghezza massima di 85 m, pertanto, data la quota del rotore posto a 115 m dal piano campagna, il massimo sviluppo verticale del sistema torre-pale sarà di 200 m

Progetto dell'impianto eolico denominato "Serra della Croce" della potenza complessiva di 48 MW con storage da 50 MW da realizzare nei Comuni di Stigliano (MT) e Aliano (MT).

Le pale, a profilo alare, sono ottimizzate per operare a velocità variabile e saranno protette dalle scariche atmosferiche da un sistema parafulmine integrato secondo lo standard IEC 1024-1. Questo sistema conduce la scarica attraverso i lati della pala, dalla punta sino alla giunzione del rotore e da qui sino al sistema di protezione di terra e consente di proteggere ogni componente dell'aerogeneratore.

7

3.2 AEROGENERATORE MODELLO SIEMENS GAMESA SG170 6.0 MW @ 115M

Il calcolo della gittata massima in caso di rottura di una pala dell'aerogeneratore segue il principio della balistica applicata al moto dei proiettili. Si evidenzia che i calcoli sono fatti considerando nullo l'attrito con l'aria.

Nel caso in esame (tipologia SIEMENS GAMESA SG170) si suppone che l'eventuale rottura della pala avvenga alle peggiori condizioni possibili ovvero:

- alla velocità massima del rotore, pari a 8,8 giri/minuto
- nel punto di ascissa e ordinata in cui la gittata è massima, con angolo = $-\pi/4$
- con il centro di massa posizionato ad $1/3$ della lunghezza della pala, in prossimità del mozzo.

L'aerogeneratore di tipo SIEMENS GAMESA "SG170 6.0MW @ 115m HH" previsto ha altezza al mozzo pari a 115 m e le pale costituenti il rotore hanno una lunghezza pari a 85 m.

3.3 DEFINIZIONI

Si riportano di seguito le definizioni delle grandezze di calcolo:

- H_m = Altezza al mozzo dell'aerogeneratore = 115 m;
- LP = Lunghezza della pala dell'aerogeneratore = 85 m;
- D_{CM} = Distanza dal mozzo del Centro di Massa della Pala = $85/3 = 28.33$ m;
- V_{ang} = Max Velocità Angolare Rotore = $8,8 \text{ Giri/Minuto} = 8.8 * 2\pi / 60 = 0.92 \text{ rad/sec}$.

3.4 GEOMETRIA DEL PROBLEMA

L'Ordinata di Massima Velocità O_{mv} al momento di rottura è data dalla somma dell'altezza del mozzo più la componente verticale del Centro di Massa:

- $O_{mv} = \text{Ordinata di Massima Velocità} = H_m + D_{CM} * \text{Radice}(2)/2 = 135,03 \text{ m}$

Analogamente l'ascissa di Massima Velocità A_{mv} al momento di rottura:

- $A_{mv} = \text{Ascissa di Massima Velocità} = - D_{CM} * \text{Radice}(2)/2 = -20,03 \text{ m}$

La Velocità Lineare al Centro di Massa V_{max} è desunta dalla Velocità Angolare V_{ang} :

- $V_{max} = \text{Velocità Lineare al Centro di Massa} = V_{ang} * D_{CM} = 26.06 \text{ m/sec}$

Le componenti Verticale V_y ed Orizzontale V_x di tale velocità Lineare al Centro di Massa si ottengono moltiplicando per il Seno ed il Coseno dell'angolo:

Progetto dell'impianto eolico denominato "Serra della Croce" della potenza complessiva di 48 MW con storage da 50 MW da realizzare nei Comuni di Stigliano (MT) e Aliano (MT).

- $V_y = \text{Componente Verticale Velocità} = V_{\max} * \text{Radice}(2)/2 = 18,43 \text{ m/sec}$
- $V_x = \text{Componente Orizzontale Velocità} = V_{\max} * \text{Radice}(2)/2 = 18,43 \text{ m/sec}$

Il tempo necessario T_y perché la componente verticale della velocità sia nullo è dato dalla formula:

- $T_y = \text{Tempo di decelerazione Verticale} = V_y / 9.8 \text{ m/sec}^2 = 1,88 \text{ sec}$

L'altezza Massima H_{\max} si ottiene dalla formula:

- $H_{\max} = O_{mv} + V_y * T_y - 1/2 * g * T_y^2 = 152.36 \text{ m}$

Il tempo necessario T_{\max} affinché l'elemento rotante precipiti a terra dalla sommità si ottiene dalla relazione:

- $T_{\max} = \text{tempo di caduta} = \text{Radice}(152.36/9.8 \text{ m/sec}^2) = 3.94 \text{ sec}$

La distanza massima DL_{\max} dalla base della torre percorsa dall'elemento rotante distaccatosi è quindi fornito dalla formula:

- $DL_{\max} = V_x * (T_{\max} + T_y) + A_{mv} + (L_p - D_{cm}) = 143,90 \text{ m.}$

4 CALCOLO DELLA TRAIETTORIA REALE DI UN FRAMMENTO DELLA PALA

L'evento della rottura di un frammento consistente di pala risulta meno frequente (Analysis of Risk-Involved Incidents of Wind Turbine – version 1.1 Januar 2005 – ECN: per la Rottura Pala riporta una probabilità di $8,4 \cdot 10^{-4}$ [1/y] mentre per il frammento $2,6 \cdot 10^{-4}$ [1/y]).

Per le caratteristiche del materiale strutturale, tende ad essere una rottura progressiva. Pertanto, nella maggior parte dei casi si ha una prima flessione della struttura con conseguente inevitabile urto con la torre (posta sottovento nella quasi totalità delle WTG).

Nella maggior parte dei casi di lancio di piccoli frammenti di pala la causa registrata è la concomitanza di fulminazioni di natura atmosferica. Tale fenomeno è stato considerato dai costruttori che hanno iniziato a dotare gli aerogeneratori di un sistema di convogliamento della corrente di fulminazione costituito da recettori metallici posti lungo la pala, da un cavo che collega i recettori alla radice pala e da un sistema di messa a terra. In questo modo si riesce a dissipare una buona parte delle correnti indotte dalle fulminazioni atmosferiche senza danni alle pale.

In qualche caso, in cui la corrente di fulmine ha presumibilmente ecceduto i limiti progettuali (fissati dalle norme internazionali) si può manifestare un danneggiamento all'estremità della pala che si apre per la separazione dei due gusci, ma che, normalmente, non si distacca dal corpo della pala.

Volendo comunque stabilire quale sia la gittata massima del frammento di pala, facendo riferimento al rischio accettato (European Wind Turbine Standards II) in sede progettuale (pari a 10^{-6}) si riporta un calcolo iterativo del calcolo della traiettoria reale di un frammento di dimensioni pari a 5 m e 10 m di pala.

4.1 FONDAMENTI DI CALCOLO DELLA TRAIETTORIA REALE

La determinazione di una traiettoria reale che tenga conto della resistenza dell'aria, è fattibile con un calcolo iterativo che consideri la traiettoria come una successione di elementi minimi, per ciascuno dei quali sia possibile ricalcolare la distanza, l'altezza, l'inclinazione e la velocità finali.

Il calcolo risulta facilitato se la sequenza dei punti è determinata da incrementi di tempo costanti t_e . Passando dal punto P a quello successivo gli elementi della traiettoria possono allora essere così ricalcolati:

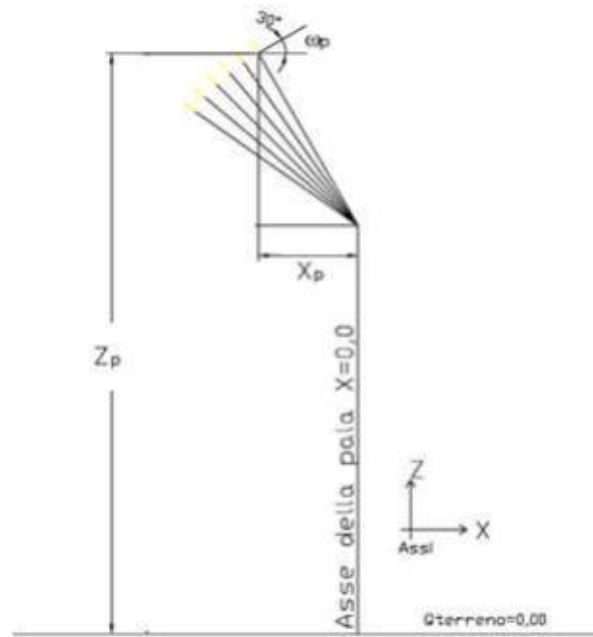
Tempo totale: $t_{p+1} = t_p + t_e$

Ascissa o distanza in piano: $X_{p+1} = X_p + \cos\omega_p \times V_p \times t_e$

Altezza o quota: $Z_{p+1} = Z_p + \sin\omega_p \times V_p \times t_e - g \times t_e^2 / 2$

Si precisa che:

- si assume come origine degli assi la base della torre della turbina ed un sistema di riferimento come illustrato nella figura seguente;
- X_p e Z_p sono le coordinate di partenza del centro di massa del frammento di pala e variano al variare dell'angolo di partenza;
- X_p e Z_p sono state ricavate graficamente così come indicato nella seguente immagine:



Inclinazione: $\omega_{p+1} = \arctan [\tan\omega_p - g \times (X_{p+1} - X_p) / (\cos^2\omega_p \times V_p^2)]$

Velocità: $V_{p+1} = [(V_p^2 - 2g \times (Z_{p+1} - Z_p)) - \sigma_p \times t_e]^{1/2}$

dove σ la decelerazione (o ritardazione come si dice in balistica) causata dalla resistenza dell'aria.

Per valutare la resistenza R opposta dall'aria, la formula usata nella meccanica dei fluidi è in genere la seguente:

$$R = 1/2 \times C_r \times \rho \times S \times V^2$$

dove:

- R = resistenza (N)
- S = sezione del corpo rispetto al movimento (m^2)
- V = velocità (m/s)

- C_r = coefficiente di forma (adimensionale)
- ρ = densità del fluido attraversato (kg/m^3)

Si noti che il coefficiente di forma C_r varia esso stesso in funzione della velocità, ma può essere considerato costante per variazioni di velocità che non comportano significativi cambiamenti nei regimi di turbolenza del fluido attraversato.

Oggi sono disponibili numerosi modelli di simulazione che consentono di calcolare con approssimazione il valore di C_r .

Essendo R e σ ovviamente correlati dalla massa m_f (kg) del frammento secondo la relazione $R = m_f \times \sigma$, per un regime uniforme di velocità, la ritardazione (m/s^2) è così esprimibile:

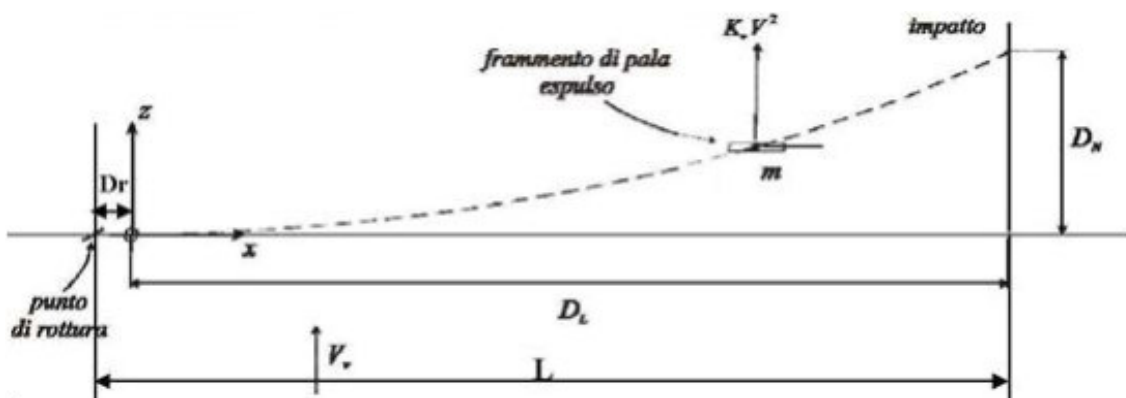
$$\sigma = (1/2 \times C_r \times \rho \times S \times V^2) / m_f$$

Pertanto, a parità di altre condizioni, la ritardazione diminuisce con l'aumentare della massa del frammento e aumenta con l'aumentare della sua sezione.

4.2 APPLICAZIONE DEL CALCOLO DELLA TRAIETTORIA REALE ALLA TURBINA SIEMENS GAMESA SG170

Nel Calcolo si considerano le seguenti condizioni:

- Dalla campagna anemometrica si evince che le velocità del vento sul sito variano prevalentemente da 0 a 10 m/s, quindi la probabile rottura del frammento avverrà in questo range di velocità;
- Inoltre l'azione dinamica del vento, ortogonale al piano che contiene la parabola, riduce ulteriormente lo sviluppo della traiettoria reale rispetto a quella teorica quindi tanto maggiore è la velocità del vento tanto maggiore è la curvatura fuori dal piano;



La velocità iniziale V_0 si ricava mediante la seguente formula:

$$V_0 = V_r \times 2\pi/60 \times R_f$$

Dove

- V_r è la velocità di rotazione
- R_f è il raggio del frammento di pala (dall'asse navicella al centro di massa del frammento)

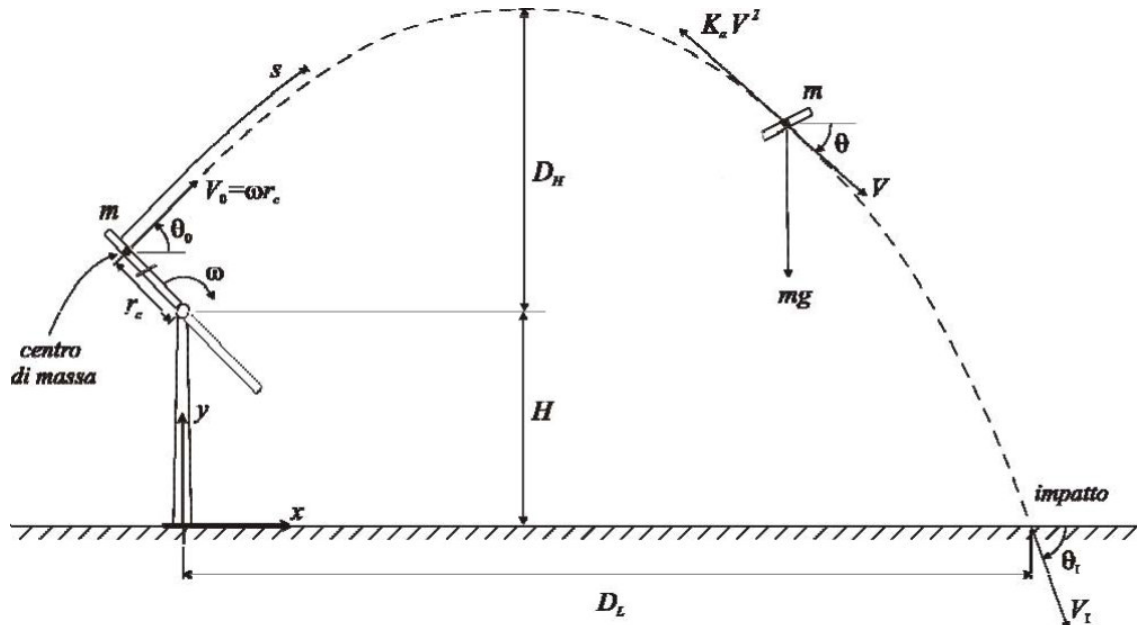


Figura 2 | Schema della traiettoria di un frammento di pala espulso

Si riportano di seguito le analisi in riferimento alle due ipotesi di frammento distaccato di dimensioni pari a 5 m e 10 m.

4.2.1 Ipotesi 1: Frammento di dimensioni pari a 5 m

Il calcolo della gittata del frammento di pala è stato condotto considerando i seguenti dati di partenza:

- $S = 4,0 \text{ m}^2$ (sezione del corpo rispetto al movimento)
- $V_0 = 75,25 \text{ m/s}$
- $Cr = 1,5$ (coefficiente di forma)
- $\rho = 1,225 \text{ kg/m}^3$ (densità del fluido attraversato)
- $m_f = 150 \text{ kg}$ (massa del frammento)

Di seguito sono riportati i grafici delle traiettorie calcolati al variare dell'angolo di lancio con il metodo complesso:

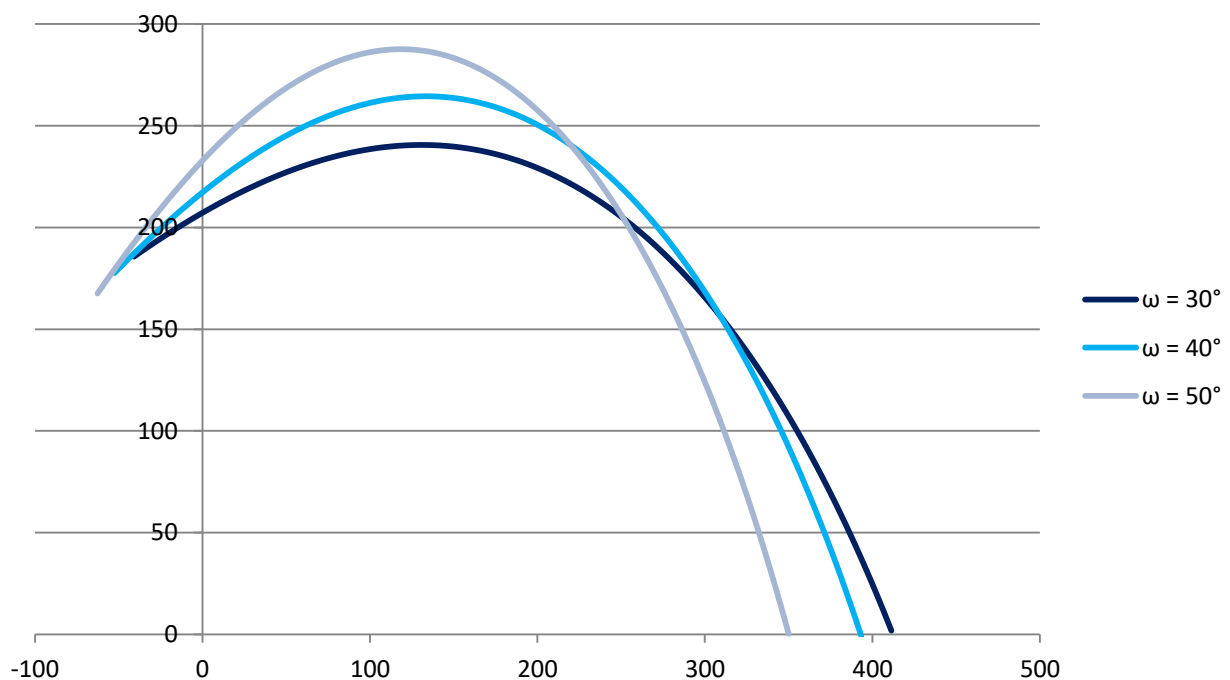


Figura 3 | Grafico traiettoria di un frammento distaccato di pala pari a 5 m

Nel caso di rottura di un frammento di pala, per il quale vigono solo calcoli di tipo probabilistico, come si evince dai calcoli, si ha un valore di gittata di circa 411 m per un frammento pari a 5 m della pala.

4.2.2 Ipotesi 2: Frammento di dimensioni pari a 10 m

Il calcolo della gittata del frammento di pala è stato condotto considerando i seguenti dati di partenza:

- $S = 10,0 \text{ m}^2$ (sezione del corpo rispetto al movimento)
- $V_0 = 72,18 \text{ m/s}$
- $Cr = 1,5$ (coefficiente di forma)
- $\rho = 1,225 \text{ kg/m}^3$ (densità del fluido attraversato)
- $m_f = 400 \text{ kg}$ (massa del frammento)

Di seguito sono riportati i grafici delle traiettorie calcolati al variare dell'angolo di lancio con il metodo complesso:

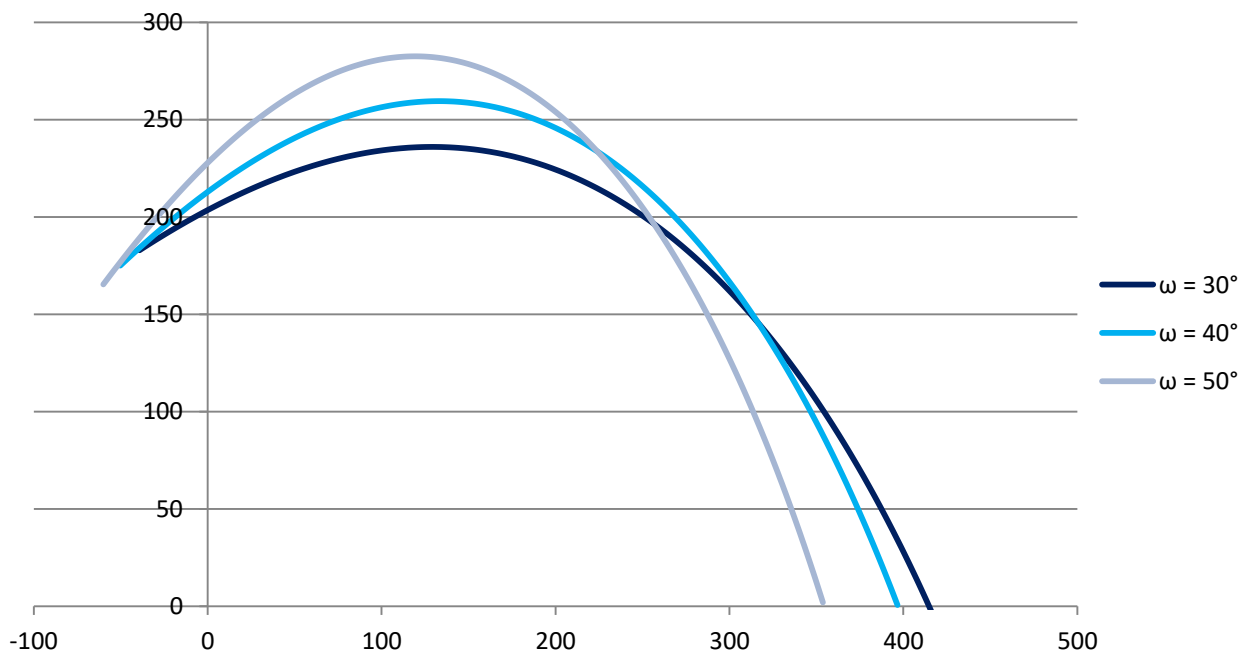


Figura 4 | Grafico traiettoria di un frammento distaccato di pala pari a 10 m

Nel caso di rottura di un frammento di pala, per il quale vigono solo calcoli di tipo probabilistico, come si evince dai calcoli, si ha un valore di gittata di circa 416 m per un frammento pari a 10 m della pala.

5 CONCLUSIONI

Partendo dai dati degli aerogeneratori in merito alla velocità di rotazione fornita dal costruttore (8,8 rpm) sono stati eseguiti dei calcoli di gittata con la teoria della fisica del punto materiale.

Ponendosi nelle condizioni peggiori si è dimostrato che l'impatto della stessa avviene a distanze contenute; infatti, nel caso in cui si staccasse l'intera pala il suo valore massimo di gittata è di 143,93 m alla velocità massima di rotazione, nella direzione prevalente di vento e trascurando l'attrito dell'aria.

Si tenga presente che tale valore nella realtà risulta inferiore; difatti è giusto considerare simultaneamente le condizioni peggiori di velocità del vento, di angolo di lancio, velocità di rotazione, azione di portanza sul profilo alare dopo il distacco, ma le cause che porterebbero ad un eventuale distacco della pala o parte di essa sono rappresentate prevalentemente da un colpo di fulmine o da un urto accidentale di notevole intensità agente alla base della torre.

L'accadimento di tali fenomeni ha un valore di rischio molto basso, resi ancora più bassi dal fattore di contemporaneità. Si tenga conto che tutte le turbine eoliche sono dotate di un complesso sistema parafulmine, e per quanto riguarda l'urto non è pensabile potersi tutelare da un incidente, quale un velivolo o altro, che impatta sul rotore di una turbina o alla base della torre.

Nel caso di rottura di un frammento di pala, per il quale vigono solo calcoli di tipo probabilistico, come si evince dai calcoli, si ha un valore di gittata di circa 411 m per un frammento pari a 5 m della pala e 416 m per un frammento pari a 10 della pala.

Ad ogni buon conto nella scelta progettuale si è voluto considerare una distanza di sicurezza maggiore a quella di calcolo portando la distanza dai ricettori sensibili a 420 m.

La gittata massima calcolata garantisce la distanza di sicurezza a tutte le turbine sia dalle strade provinciali/statali sia da edifici abitabili (così censiti da analisi catastale) presenti nell'area del parco sia dai centri abitati maggiormente prossimi all'impianto.

6 ALLEGATI

Sono parte integrante della presente relazione:

- Tabulati di calcolo per angolo di partenza ω pari a 30°, 40° e 50° - Ipotesi frammento pari a 5 m di pala;
- Tabulati di calcolo per angolo di partenza ω pari a 30°, 40° e 50° - Ipotesi frammento pari a 10 m di pala.

Progetto dell'impianto eolico denominato "Serra della Croce" della potenza complessiva di 48 MW con storage da 50 MW da realizzare nei Comuni di Stigliano (MT) e Aliano (MT).

Ipotesi 1: Frammento di dimensioni pari a 5 m, $\omega = 30^\circ$

$\omega = 30^\circ$					
tp	xp	wp	zp	vp	sp
0,00	-40,8300	30,0000	185,7196	75,2525	138,7418
0,10	-34,3129	29,3489	189,4332	73,4682	132,2407
0,20	-27,9091	28,6777	192,9850	71,7845	126,2489
0,30	-21,6112	27,9863	196,3808	70,1926	120,7116
0,40	-15,4128	27,2745	199,6256	68,6850	115,5819
0,50	-9,3079	26,5424	202,7241	67,2551	110,8195
0,60	-3,2912	25,7899	205,6804	65,8971	106,3896
0,70	2,6421	25,0169	208,4983	64,6062	102,2619
0,80	8,4966	24,2235	211,1814	63,3777	98,4101
0,90	14,2764	23,4096	213,7327	62,2080	94,8110
1,00	19,9851	22,5753	216,1552	61,0935	91,4442
1,10	25,6263	21,7206	218,4515	60,0312	88,2917
1,20	31,2032	20,8455	220,6241	59,0183	85,3375
1,30	36,7187	19,9503	222,6752	58,0525	82,5673
1,40	42,1756	19,0350	224,6069	57,1316	79,9685
1,50	47,5764	18,0998	226,4212	56,2537	77,5296
1,60	52,9234	17,1450	228,1198	55,4170	75,2405
1,70	58,2188	16,1708	229,7044	54,6199	73,0918
1,80	63,4647	15,1776	231,1765	53,8612	71,0753
1,90	68,6630	14,1657	232,5376	53,1395	69,1833
2,00	73,8153	13,1356	233,7890	52,4537	67,4091
2,10	78,9235	12,0877	234,9320	51,8028	65,7464
2,20	83,9889	11,0227	235,9678	51,1857	64,1895
2,30	89,0130	9,9410	236,8974	50,6018	62,7332
2,40	93,9972	8,8434	237,7219	50,0500	61,3727
2,50	98,9427	7,7305	238,4423	49,5299	60,1036
2,60	103,8507	6,6031	239,0595	49,0405	58,9219
2,70	108,7222	5,4621	239,5744	48,5814	57,8238
2,80	113,5583	4,3083	239,9877	48,1519	56,8059
2,90	118,3599	3,1427	240,3004	47,7515	55,8650
3,00	123,1279	1,9663	240,5132	47,3795	54,9981
3,10	127,8630	0,7800	240,6267	47,0356	54,2025
3,20	132,5662	-0,4151	240,6417	46,7191	53,4755
3,30	137,2379	-1,6178	240,5588	46,4295	52,8147
3,40	141,8790	-2,8270	240,3786	46,1665	52,2179
3,50	146,4901	-4,0415	240,1019	45,9294	51,6829
3,60	151,0716	-5,2603	239,7291	45,7177	51,2076
3,70	155,6241	-6,4819	239,2609	45,5310	50,7903
3,80	160,1481	-7,7054	238,6979	45,3687	50,4289
3,90	164,6440	-8,9293	238,0405	45,2304	50,1218
4,00	169,1122	-10,1526	237,2894	45,1154	49,8674
4,10	173,5531	-11,3741	236,4451	45,0233	49,6640
4,20	177,9670	-12,5926	235,5082	44,9535	49,5101
4,30	182,3542	-13,8069	234,4791	44,9054	49,4042
4,40	186,7150	-15,0159	233,3583	44,8785	49,3449
4,50	191,0496	-16,2186	232,1465	44,8721	49,3309
4,60	195,3583	-17,4139	230,8442	44,8856	49,3607

Progetto dell'impianto eolico denominato "Serra della Croce" della potenza complessiva di 48 MW con storage da 50 MW da realizzare nei Comuni di Stigliano (MT) e Aliano (MT).

4,70	199,6411	-18,6008	229,4518	44,9185	49,4330
4,80	203,8983	-19,7784	227,9700	44,9701	49,5466
4,90	208,1301	-20,9457	226,3993	45,0398	49,7002
5,00	212,3364	-22,1020	224,7401	45,1269	49,8926
5,10	216,5175	-23,2465	222,9931	45,2307	50,1225
5,20	220,6734	-24,3785	221,1589	45,3506	50,3887
5,30	224,8041	-25,4972	219,2379	45,4860	50,6900
5,40	228,9097	-26,6022	217,2308	45,6362	51,0253
5,50	232,9902	-27,6928	215,1382	45,8005	51,3933
5,60	237,0456	-28,7686	212,9607	45,9782	51,7929
5,70	241,0759	-29,8292	210,6988	46,1687	52,2229
5,80	245,0811	-30,8742	208,3533	46,3713	52,6823
5,90	249,0611	-31,9032	205,9247	46,5853	53,1697
6,00	253,0159	-32,9161	203,4136	46,8101	53,6841
6,10	256,9455	-33,9127	200,8209	47,0451	54,2243
6,20	260,8497	-34,8927	198,1471	47,2895	54,7892
6,30	264,7285	-35,8561	195,3929	47,5428	55,3777
6,40	268,5818	-36,8027	192,5590	47,8043	55,9886
6,50	272,4095	-37,7327	189,6462	48,0734	56,6207
6,60	276,2115	-38,6459	186,6551	48,3495	57,2730
6,70	279,9877	-39,5424	183,5866	48,6321	57,9444
6,80	283,7380	-40,4223	180,4414	48,9205	58,6337
6,90	287,4622	-41,2857	177,2203	49,2141	59,3397
7,00	291,1603	-42,1327	173,9240	49,5125	60,0615
7,10	294,8321	-42,9634	170,5534	49,8151	60,7979
7,20	298,4776	-43,7781	167,1093	50,1214	61,5479
7,30	302,0964	-44,5770	163,5925	50,4309	62,3103
7,40	305,6887	-45,3601	160,0039	50,7431	63,0840
7,50	309,2541	-46,1278	156,3443	51,0575	63,8682
7,60	312,7927	-46,8803	152,6146	51,3736	64,6616
7,70	316,3042	-47,6178	148,8156	51,6911	65,4634
7,80	319,7886	-48,3406	144,9483	52,0096	66,2724
7,90	323,2456	-49,0489	141,0136	52,3285	67,0877
8,00	326,6753	-49,7431	137,0123	52,6476	67,9084
8,10	330,0775	-50,4233	132,9454	52,9665	68,7335
8,20	333,4521	-51,0898	128,8139	53,2848	69,5620
8,30	336,7989	-51,7430	124,6186	53,6021	70,3932
8,40	340,1179	-52,3830	120,3605	53,9183	71,2260
8,50	343,4089	-53,0103	116,0405	54,2329	72,0596
8,60	346,6720	-53,6249	111,6596	54,5457	72,8933
8,70	349,9069	-54,2273	107,2188	54,8564	73,7261
8,80	353,1137	-54,8177	102,7190	55,1648	74,5574
8,90	356,2921	-55,3963	98,1612	55,4707	75,3864
9,00	359,4423	-55,9635	93,5464	55,7737	76,2124
9,10	362,5641	-56,5195	88,8755	56,0738	77,0346
9,20	365,6574	-57,0644	84,1495	56,3706	77,8524
9,30	368,7223	-57,5987	79,3693	56,6642	78,6652
9,40	371,7586	-58,1226	74,5360	56,9541	79,4724
9,50	374,7663	-58,6362	69,6505	57,2404	80,2735
9,60	377,7455	-59,1399	64,7139	57,5229	81,0677
9,70	380,6961	-59,6339	59,7269	57,8015	81,8548
9,80	383,6181	-60,1184	54,6907	58,0760	82,6341

Progetto dell'impianto eolico denominato "Serra della Croce" della potenza complessiva di 48 MW con storage da 50 MW da realizzare nei Comuni di Stigliano (MT) e Aliano (MT).

9,90	386,5115	-60,5936	49,6061	58,3463	83,4052
10,00	389,3763	-61,0597	44,4742	58,6125	84,1678
10,10	392,2126	-61,5171	39,2958	58,8743	84,9213
10,20	395,0203	-61,9658	34,0719	59,1317	85,6656
10,30	397,7995	-62,4061	28,8035	59,3846	86,4001
10,40	400,5502	-62,8382	23,4915	59,6331	87,1246
10,50	403,2724	-63,2622	18,1368	59,8770	87,8388
10,60	405,9664	-63,6785	12,7402	60,1164	88,5426
10,70	408,6320	-64,0871	7,3028	60,3512	89,2355
10,80	411,2693	-64,4882	1,8254	60,5814	89,9175

Progetto dell'impianto eolico denominato "Serra della Croce" della potenza complessiva di 48 MW con storage da 50 MW da realizzare nei Comuni di Stigliano (MT) e Aliano (MT).

Ipotesi 1: Frammento di dimensioni pari a 5 m, $\omega = 40^\circ$

$\omega = 40^\circ$					
tp	xp	wp	zp	vp	sp
0,00	-52,4900	40,0000	177,5552	75,2525	138,7418
0,10	-46,7254	39,4230	182,3433	73,3246	131,7242
0,20	-41,0612	38,8258	186,9506	71,5024	125,2584
0,30	-35,4908	38,2081	191,3845	69,7761	119,2831
0,40	-30,0080	37,5696	195,6512	68,1374	113,7462
0,50	-24,6073	36,9100	199,7567	66,5791	108,6029
0,60	-19,2838	36,2290	203,7061	65,0948	103,8148
0,70	-14,0328	35,5263	207,5042	63,6792	99,3485
0,80	-8,8503	34,8015	211,1554	62,3274	95,1753
0,90	-3,7324	34,0543	214,6636	61,0352	91,2696
1,00	1,3244	33,2844	218,0324	59,7988	87,6094
1,10	6,3233	32,4916	221,2651	58,6150	84,1750
1,20	11,2673	31,6755	224,3647	57,4808	80,9491
1,30	16,1591	30,8359	227,3340	56,3938	77,9164
1,40	21,0013	29,9724	230,1756	55,3516	75,0631
1,50	25,7963	29,0850	232,8918	54,3522	72,3770
1,60	30,5461	28,1733	235,4849	53,3938	69,8471
1,70	35,2529	27,2373	237,9567	52,4749	67,4636
1,80	39,9185	26,2768	240,3094	51,5940	65,2177
1,90	44,5448	25,2918	242,5444	50,7500	63,1012
2,00	49,1333	24,2822	244,6635	49,9416	61,1070
2,10	53,6856	23,2481	246,6683	49,1680	59,2286
2,20	58,2032	22,1895	248,5599	48,4283	57,4598
2,30	62,6874	21,1067	250,3399	47,7217	55,7953
2,40	67,1394	19,9998	252,0093	47,0476	54,2301
2,50	71,5604	18,8693	253,5694	46,4053	52,7597
2,60	75,9516	17,7154	255,0211	45,7945	51,3798
2,70	80,3139	16,5387	256,3655	45,2146	50,0868
2,80	84,6483	15,3398	257,6036	44,6652	48,8771
2,90	88,9557	14,1193	258,7361	44,1460	47,7474
3,00	93,2369	12,8781	259,7640	43,6567	46,6947
3,10	97,4928	11,6168	260,6879	43,1969	45,7164
3,20	101,7240	10,3367	261,5087	42,7665	44,8098
3,30	105,9312	9,0386	262,2270	42,3651	43,9726
3,40	110,1151	7,7238	262,8436	41,9925	43,2025
3,50	114,2763	6,3935	263,3589	41,6484	42,4975
3,60	118,4152	5,0490	263,7736	41,3327	41,8557
3,70	122,5324	3,6919	264,0883	41,0451	41,2752
3,80	126,6284	2,3235	264,3036	40,7853	40,7543
3,90	130,7036	0,9454	264,4199	40,5531	40,2915
4,00	134,7584	-0,4407	264,4377	40,3481	39,8852
4,10	138,7930	-1,8332	264,3576	40,1700	39,5339
4,20	142,8080	-3,2303	264,1801	40,0185	39,2364
4,30	146,8035	-4,6304	263,9055	39,8933	38,9912
4,40	150,7798	-6,0317	263,5344	39,7939	38,7971
4,50	154,7372	-7,4324	263,0672	39,7199	38,6529
4,60	158,6758	-8,8309	262,5044	39,6708	38,5574

Progetto dell'impianto eolico denominato "Serra della Croce" della potenza complessiva di 48 MW con storage da 50 MW da realizzare nei Comuni di Stigliano (MT) e Aliano (MT).

4,70	162,5958	-10,2254	261,8463	39,6461	38,5095
4,80	166,4975	-11,6142	261,0934	39,6454	38,5080
4,90	170,3808	-12,9958	260,2463	39,6680	38,5520
5,00	174,2460	-14,3685	259,3052	39,7134	38,6402
5,10	178,0931	-15,7310	258,2706	39,7809	38,7717
5,20	181,9222	-17,0817	257,1430	39,8699	38,9454
5,30	185,7333	-18,4193	255,9228	39,9798	39,1604
5,40	189,5265	-19,7427	254,6105	40,1098	39,4155
5,50	193,3017	-21,0506	253,2066	40,2592	39,7097
5,60	197,0590	-22,3421	251,7115	40,4273	40,0421
5,70	200,7982	-23,6161	250,1256	40,6134	40,4115
5,80	204,5194	-24,8717	248,4496	40,8167	40,8171
5,90	208,2225	-26,1084	246,6838	41,0364	41,2577
6,00	211,9074	-27,3253	244,8289	41,2718	41,7323
6,10	215,5741	-28,5220	242,8853	41,5220	42,2399
6,20	219,2223	-29,6980	240,8536	41,7863	42,7794
6,30	222,8521	-30,8528	238,7343	42,0639	43,3497
6,40	226,4632	-31,9862	236,5281	42,3541	43,9498
6,50	230,0556	-33,0980	234,2355	42,6560	44,5786
6,60	233,6291	-34,1881	231,8571	42,9689	45,2350
6,70	237,1834	-35,2563	229,3936	43,2920	45,9179
6,80	240,7186	-36,3027	226,8455	43,6246	46,6261
6,90	244,2343	-37,3273	224,2137	43,9659	47,3586
7,00	247,7304	-38,3302	221,4987	44,3153	48,1142
7,10	251,2067	-39,3116	218,7012	44,6719	48,8917
7,20	254,6630	-40,2716	215,8221	45,0352	49,6900
7,30	258,0991	-41,2106	212,8619	45,4043	50,5080
7,40	261,5149	-42,1287	209,8215	45,7788	51,3445
7,50	264,9100	-43,0263	206,7016	46,1578	52,1983
7,60	268,2843	-43,9037	203,5030	46,5409	53,0683
7,70	271,6376	-44,7613	200,2266	46,9273	53,9533
7,80	274,9697	-45,5994	196,8731	47,3166	54,8521
7,90	278,2803	-46,4183	193,4435	47,7081	55,7635
8,00	281,5692	-47,2185	189,9385	48,1013	56,6865
8,10	284,8363	-48,0004	186,3591	48,4957	57,6198
8,20	288,0813	-48,7644	182,7061	48,8907	58,5624
8,30	291,3039	-49,5109	178,9804	49,2859	59,5130
8,40	294,5041	-50,2403	175,1830	49,6809	60,4706
8,50	297,6815	-50,9531	171,3148	50,0751	61,4342
8,60	300,8360	-51,6495	167,3768	50,4682	62,4025
8,70	303,9674	-52,3301	163,3699	50,8598	63,3745
8,80	307,0755	-52,9953	159,2950	51,2494	64,3492
8,90	310,1601	-53,6455	155,1533	51,6367	65,3256
9,00	313,2210	-54,2810	150,9456	52,0215	66,3027
9,10	316,2581	-54,9022	146,6730	52,4033	67,2795
9,20	319,2712	-55,5096	142,3364	52,7818	68,2550
9,30	322,2600	-56,1035	137,9370	53,1568	69,2284
9,40	325,2246	-56,6843	133,4757	53,5281	70,1987
9,50	328,1646	-57,2523	128,9535	53,8953	71,1651
9,60	331,0800	-57,8079	124,3716	54,2582	72,1268
9,70	333,9707	-58,3515	119,7308	54,6167	73,0830
9,80	336,8364	-58,8833	115,0323	54,9705	74,0330

Progetto dell'impianto eolico denominato "Serra della Croce" della potenza complessiva di 48 MW con storage da 50 MW da realizzare nei Comuni di Stigliano (MT) e Aliano (MT).

9,90	339,6772	-59,4038	110,2772	55,3195	74,9759
10,00	342,4929	-59,9131	105,4664	55,6634	75,9112
10,10	345,2834	-60,4117	100,6010	56,0022	76,8381
10,20	348,0486	-60,8998	95,6820	56,3358	77,7561
10,30	350,7884	-61,3778	90,7105	56,6639	78,6646
10,40	353,5028	-61,8458	85,6875	56,9866	79,5630
10,50	356,1917	-62,3043	80,6140	57,3037	80,4509
10,60	358,8550	-62,7533	75,4911	57,6151	81,3277
10,70	361,4927	-63,1933	70,3199	57,9208	82,1930
10,80	364,1049	-63,6244	65,1012	58,2207	83,0464
10,90	366,6913	-64,0469	59,8361	58,5148	83,8875
11,00	369,2521	-64,4610	54,5257	58,8031	84,7161
11,10	371,7873	-64,8670	49,1709	59,0855	85,5318
11,20	374,2968	-65,2651	43,7727	59,3620	86,3343
11,30	376,7806	-65,6554	38,3321	59,6327	87,1234
11,40	379,2388	-66,0382	32,8500	59,8975	87,8989
11,50	381,6714	-66,4137	27,3274	60,1565	88,6607
11,60	384,0785	-66,7820	21,7653	60,4096	89,4085
11,70	386,4600	-67,1434	16,1645	60,6570	90,1422
11,80	388,8161	-67,4981	10,5260	60,8986	90,8618
11,90	391,1468	-67,8461	4,8508	61,1346	91,5671
12,00	393,4521	-68,1877	-0,8604	61,3648	92,2582

Progetto dell'impianto eolico denominato "Serra della Croce" della potenza complessiva di 48 MW con storage da 50 MW da realizzare nei Comuni di Stigliano (MT) e Aliano (MT).

Ipotesi 1: Frammento di dimensioni pari a 5 m, $\omega = 50^\circ$

$\omega = 50^\circ$					
tp	xp	wp	zp	vp	sp
0,00	-62,5552	50,0000	167,4900	75,2525	138,7418
0,10	-57,7181	49,5151	173,2057	73,2004	131,2783
0,20	-52,9655	49,0114	178,7241	71,2579	124,4033
0,30	-48,2917	48,4886	184,0538	69,4144	118,0497
0,40	-43,6911	47,9462	189,2027	67,6607	112,1604
0,50	-39,1590	47,3838	194,1776	65,9892	106,6870
0,60	-34,6910	46,8007	198,9847	64,3928	101,5876
0,70	-30,2830	46,1965	203,6297	62,8657	96,8264
0,80	-25,9315	45,5706	208,1178	61,4027	92,3721
0,90	-21,6332	44,9224	212,4536	59,9991	88,1974
1,00	-17,3849	44,2514	216,6414	58,6510	84,2786
1,10	-13,1838	43,5569	220,6851	57,3548	80,5946
1,20	-9,0273	42,8382	224,5882	56,1074	77,1270
1,30	-4,9131	42,0949	228,3541	54,9060	73,8594
1,40	-0,8389	41,3261	231,9857	53,7482	70,7772
1,50	3,1974	40,5312	235,4859	52,6317	67,8674
1,60	7,1977	39,7097	238,8571	51,5548	65,1184
1,70	11,1638	38,8607	242,1019	50,5156	62,5198
1,80	15,0973	37,9837	245,2224	49,5128	60,0621
1,90	18,9998	37,0779	248,2205	48,5450	57,7371
2,00	22,8728	36,1429	251,0982	47,6111	55,5371
2,10	26,7176	35,1779	253,8573	46,7102	53,4552
2,20	30,5356	34,1824	256,4993	45,8414	51,4851
2,30	34,3278	33,1559	259,0258	45,0040	49,6213
2,40	38,0955	32,0978	261,4381	44,1973	47,8584
2,50	41,8396	31,0077	263,7375	43,4210	46,1920
2,60	45,5613	29,8853	265,9253	42,6746	44,6176
2,70	49,2612	28,7303	268,0026	41,9579	43,1313
2,80	52,9405	27,5424	269,9704	41,2704	41,7296
2,90	56,5998	26,3216	271,8297	40,6123	40,4092
3,00	60,2400	25,0678	273,5814	39,9832	39,1671
3,10	63,8617	23,7813	275,2264	39,3833	38,0005
3,20	67,4656	22,4623	276,7655	38,8124	36,9069
3,30	71,0524	21,1112	278,1994	38,2708	35,8840
3,40	74,6226	19,7286	279,5288	37,7583	34,9295
3,50	78,1768	18,3153	280,7543	37,2753	34,0415
3,60	81,7155	16,8721	281,8766	36,8217	33,2181
3,70	85,2392	15,4003	282,8963	36,3978	32,4576
3,80	88,7483	13,9011	283,8138	36,0036	31,7584
3,90	92,2432	12,3761	284,6297	35,6394	31,1191
4,00	95,7243	10,8268	285,3445	35,3052	30,5383
4,10	99,1920	9,2553	285,9587	35,0012	30,0146
4,20	102,6465	7,6636	286,4726	34,7274	29,5468
4,30	106,0883	6,0539	286,8866	34,4839	29,1339
4,40	109,5174	4,4286	287,2012	34,2707	28,7747
4,50	112,9343	2,7902	287,4168	34,0877	28,4682
4,60	116,3390	1,1414	287,5337	33,9348	28,2135

Progetto dell'impianto eolico denominato "Serra della Croce" della potenza complessiva di 48 MW con storage da 50 MW da realizzare nei Comuni di Stigliano (MT) e Aliano (MT).

4,70	119,7318	-0,5151	287,5523	33,8119	28,0095
4,80	123,1128	-2,1765	287,4728	33,7188	27,8555
4,90	126,4823	-3,8399	287,2957	33,6552	27,7506
5,00	129,8403	-5,5025	287,0213	33,6208	27,6938
5,10	133,1869	-7,1615	286,6498	33,6151	27,6844
5,20	136,5221	-8,8141	286,1817	33,6377	27,7217
5,30	139,8462	-10,4575	285,6172	33,6881	27,8047
5,40	143,1591	-12,0892	284,9567	33,7656	27,9328
5,50	146,4607	-13,7066	284,2005	33,8696	28,1052
5,60	149,7512	-15,3074	283,3489	33,9994	28,3210
5,70	153,0306	-16,8895	282,4023	34,1542	28,5795
5,80	156,2987	-18,4508	281,3610	34,3333	28,8800
5,90	159,5555	-19,9895	280,2253	34,5357	29,2215
6,00	162,8010	-21,5039	278,9957	34,7606	29,6034
6,10	166,0351	-22,9925	277,6724	35,0072	30,0248
6,20	169,2577	-24,4543	276,2560	35,2743	30,4848
6,30	172,4687	-25,8879	274,7467	35,5612	30,9826
6,40	175,6680	-27,2927	273,1450	35,8667	31,5173
6,50	178,8554	-28,6678	271,4513	36,1900	32,0881
6,60	182,0307	-30,0128	269,6661	36,5301	32,6940
6,70	185,1939	-31,3273	267,7898	36,8859	33,3340
6,80	188,3448	-32,6110	265,8230	37,2565	34,0072
6,90	191,4831	-33,8638	263,7661	37,6409	34,7126
7,00	194,6086	-35,0858	261,6196	38,0382	35,4492
7,10	197,7213	-36,2771	259,3841	38,4474	36,2159
7,20	200,8208	-37,4380	257,0601	38,8675	37,0116
7,30	203,9069	-38,5687	254,6483	39,2976	37,8354
7,40	206,9794	-39,6697	252,1493	39,7368	38,6859
7,50	210,0381	-40,7415	249,5636	40,1844	39,5622
7,60	213,0827	-41,7845	246,8919	40,6393	40,4629
7,70	216,1130	-42,7994	244,1349	41,1007	41,3871
7,80	219,1287	-43,7867	241,2934	41,5679	42,3333
7,90	222,1296	-44,7471	238,3679	42,0401	43,3005
8,00	225,1154	-45,6812	235,3593	42,5164	44,2873
8,10	228,0858	-46,5898	232,2684	42,9962	45,2926
8,20	231,0405	-47,4734	229,0959	43,4788	46,3150
8,30	233,9794	-48,3329	225,8426	43,9635	47,3533
8,40	236,9021	-49,1688	222,5094	44,4495	48,4061
8,50	239,8084	-49,9820	219,0971	44,9364	49,4723
8,60	242,6979	-50,7730	215,6066	45,4234	50,5505
8,70	245,5705	-51,5426	212,0389	45,9100	51,6394
8,80	248,4257	-52,2915	208,3947	46,3957	52,7378
8,90	251,2635	-53,0202	204,6752	46,8799	53,8443
9,00	254,0835	-53,7296	200,8811	47,3622	54,9578
9,10	256,8854	-54,4201	197,0136	47,8420	56,0769
9,20	259,6691	-55,0924	193,0735	48,3188	57,2004
9,30	262,4341	-55,7471	189,0620	48,7924	58,3271
9,40	265,1804	-56,3849	184,9799	49,2622	59,4558
9,50	267,9076	-57,0062	180,8284	49,7280	60,5853
9,60	270,6155	-57,6117	176,6085	50,1892	61,7145
9,70	273,3039	-58,2018	172,3213	50,6457	62,8422
9,80	275,9726	-58,7771	167,9679	51,0971	63,9673

Progetto dell'impianto eolico denominato "Serra della Croce" della potenza complessiva di 48 MW con storage da 50 MW da realizzare nei Comuni di Stigliano (MT) e Aliano (MT).

9,90	278,6213	-59,3381	163,5492	51,5431	65,0888
10,00	281,2499	-59,8852	159,0665	51,9834	66,2057
10,10	283,8580	-60,4190	154,5207	52,4178	67,3169
10,20	286,4457	-60,9399	149,9131	52,8461	68,4215
10,30	289,0125	-61,4482	145,2447	53,2681	69,5185
10,40	291,5585	-61,9445	140,5167	53,6836	70,6072
10,50	294,0834	-62,4291	135,7301	54,0924	71,6867
10,60	296,5870	-62,9024	130,8861	54,4944	72,7561
10,70	299,0693	-63,3648	125,9858	54,8894	73,8147
10,80	301,5300	-63,8167	121,0303	55,2774	74,8619
10,90	303,9691	-64,2583	116,0207	55,6582	75,8969
11,00	306,3864	-64,6900	110,9582	56,0317	76,9191
11,10	308,7819	-65,1122	105,8438	56,3980	77,9280
11,20	311,1553	-65,5251	100,6787	56,7569	78,9229
11,30	313,5067	-65,9290	95,4640	57,1084	79,9036
11,40	315,8360	-66,3242	90,2007	57,4525	80,8693
11,50	318,1431	-66,7110	84,8900	57,7892	81,8199
11,60	320,4279	-67,0897	79,5329	58,1184	82,7549
11,70	322,6904	-67,4604	74,1304	58,4402	83,6739
11,80	324,9305	-67,8234	68,6838	58,7547	84,5767
11,90	327,1483	-68,1790	63,1939	59,0618	85,4631
12,00	329,3437	-68,5274	57,6618	59,3615	86,3329
12,10	331,5166	-68,8687	52,0887	59,6540	87,1858
12,20	333,6672	-69,2033	46,4753	59,9393	88,0217
12,30	335,7953	-69,5312	40,8229	60,2175	88,8406
12,40	337,9011	-69,8527	35,1323	60,4886	89,6423
12,50	339,9846	-70,1680	29,4045	60,7527	90,4268
12,60	342,0457	-70,4771	23,6405	61,0099	91,1941
12,70	344,0845	-70,7804	17,8412	61,2603	91,9443
12,80	346,1012	-71,0780	12,0076	61,5040	92,6773
12,90	348,0956	-71,3699	6,1405	61,7411	93,3932
13,00	350,0680	-71,6564	0,2408	61,9717	94,0922

Progetto dell'impianto eolico denominato "Serra della Croce" della potenza complessiva di 48 MW con storage da 50 MW da realizzare nei Comuni di Stigliano (MT) e Aliano (MT).

Ipotesi 2: Frammento di dimensioni pari a 10 m, $\omega = 30^\circ$

$\omega = 30^\circ$					
tp	xp	wp	zp	vp	sp
0,00	-39,1650	30,0000	182,8358	72,1837	119,6785
0,10	-32,9137	29,3211	186,3959	70,6924	114,7843
0,20	-26,7501	28,6231	189,8087	69,2727	110,2202
0,30	-20,6694	27,9061	193,0781	67,9196	105,9564
0,40	-14,6673	27,1698	196,2079	66,6288	101,9674
0,50	-8,7396	26,4143	199,2013	65,3964	98,2303
0,60	-2,8827	25,6394	202,0614	64,2190	94,7250
0,70	2,9069	24,8451	204,7912	63,0936	91,4339
0,80	8,6323	24,0315	207,3931	62,0173	88,3412
0,90	14,2965	23,1984	209,8697	60,9878	85,4326
1,00	19,9021	22,3460	212,2230	60,0030	82,6956
1,10	25,4519	21,4742	214,4553	59,0608	80,1190
1,20	30,9479	20,5833	216,5683	58,1595	77,6923
1,30	36,3926	19,6732	218,5640	57,2975	75,4066
1,40	41,7879	18,7442	220,4439	56,4736	73,2534
1,50	47,1357	17,7965	222,2096	55,6863	71,2252
1,60	52,4379	16,8304	223,8625	54,9345	69,3151
1,70	57,6960	15,8460	225,4040	54,2172	67,5168
1,80	62,9117	14,8439	226,8354	53,5335	65,8248
1,90	68,0864	13,8243	228,1578	52,8826	64,2336
2,00	73,2215	12,7877	229,3723	52,2635	62,7386
2,10	78,3182	11,7347	230,4801	51,6757	61,3353
2,20	83,3778	10,6657	231,4820	51,1185	60,0197
2,30	88,4013	9,5814	232,3791	50,5913	58,7880
2,40	93,3899	8,4825	233,1721	50,0935	57,6368
2,50	98,3444	7,3697	233,8620	49,6246	56,5629
2,60	103,2659	6,2437	234,4495	49,1842	55,5633
2,70	108,1552	5,1053	234,9353	48,7717	54,6353
2,80	113,0130	3,9556	235,3203	48,3867	53,7762
2,90	117,8401	2,7952	235,6050	48,0288	52,9836
3,00	122,6373	1,6254	235,7902	47,6976	52,2554
3,10	127,4051	0,4469	235,8764	47,3927	51,5893
3,20	132,1443	-0,7391	235,8643	47,1136	50,9835
3,30	136,8552	-1,9315	235,7545	46,8599	50,4359
3,40	141,5386	-3,1293	235,5475	46,6312	49,9449
3,50	146,1947	-4,3313	235,2439	46,4272	49,5088
3,60	150,8242	-5,5364	234,8442	46,2473	49,1259
3,70	155,4273	-6,7434	234,3490	46,0912	48,7948
3,80	160,0046	-7,9512	233,7587	45,9584	48,5139
3,90	164,5562	-9,1587	233,0739	45,8483	48,2819
4,00	169,0826	-10,3648	232,2951	45,7607	48,0975
4,10	173,5840	-11,5682	231,4228	45,6949	47,9592
4,20	178,0607	-12,7679	230,4574	45,6504	47,8660
4,30	182,5128	-13,9629	229,3995	45,6268	47,8165
4,40	186,9407	-15,1520	228,2495	45,6235	47,8096
4,50	191,3444	-16,3344	227,0079	45,6400	47,8441
4,60	195,7242	-17,5089	225,6753	45,6756	47,9188

Progetto dell'impianto eolico denominato "Serra della Croce" della potenza complessiva di 48 MW con storage da 50 MW da realizzare nei Comuni di Stigliano (MT) e Aliano (MT).

4,70	200,0802	-18,6748	224,2520	45,7299	48,0328
4,80	204,4124	-19,8311	222,7387	45,8022	48,1848
4,90	208,7210	-20,9770	221,1359	45,8920	48,3739
5,00	213,0060	-22,1118	219,4439	45,9986	48,5989
5,10	217,2676	-23,2347	217,6634	46,1214	48,8588
5,20	221,5057	-24,3450	215,7949	46,2598	49,1525
5,30	225,7203	-25,4423	213,8388	46,4133	49,4791
5,40	229,9115	-26,5259	211,7959	46,5810	49,8374
5,50	234,0793	-27,5954	209,6665	46,7625	50,2265
5,60	238,2236	-28,6502	207,4513	46,9571	50,6454
5,70	242,3443	-29,6901	205,1508	47,1641	51,0929
5,80	246,4416	-30,7147	202,7657	47,3830	51,5682
5,90	250,5152	-31,7238	200,2965	47,6130	52,0701
6,00	254,5651	-32,7171	197,7438	47,8536	52,5977
6,10	258,5913	-33,6943	195,1083	48,1042	53,1500
6,20	262,5936	-34,6555	192,3907	48,3641	53,7258
6,30	266,5719	-35,6005	189,5914	48,6327	54,3243
6,40	270,5262	-36,5293	186,7113	48,9095	54,9444
6,50	274,4564	-37,4418	183,7510	49,1938	55,5850
6,60	278,3622	-38,3380	180,7112	49,4851	56,2452
6,70	282,2437	-39,2180	177,5926	49,7828	56,9240
6,80	286,1006	-40,0819	174,3959	50,0863	57,6203
6,90	289,9328	-40,9298	171,1219	50,3952	58,3332
7,00	293,7402	-41,7618	167,7713	50,7088	59,0615
7,10	297,5227	-42,5780	164,3449	51,0268	59,8044
7,20	301,2801	-43,3786	160,8434	51,3485	60,5609
7,30	305,0122	-44,1639	157,2676	51,6734	61,3299
7,40	308,7190	-44,9339	153,6184	52,0012	62,1104
7,50	312,4003	-45,6890	149,8966	52,3314	62,9016
7,60	316,0559	-46,4293	146,1029	52,6634	63,7024
7,70	319,6858	-47,1551	142,2383	52,9970	64,5119
7,80	323,2896	-47,8666	138,3035	53,3317	65,3292
7,90	326,8674	-48,5641	134,2994	53,6670	66,1534
8,00	330,4190	-49,2478	130,2270	54,0026	66,9834
8,10	333,9443	-49,9180	126,0870	54,3382	67,8185
8,20	337,4430	-50,5749	121,8804	54,6734	68,6578
8,30	340,9151	-51,2189	117,6081	55,0079	69,5004
8,40	344,3606	-51,8501	113,2709	55,3413	70,3455
8,50	347,7791	-52,4688	108,8699	55,6734	71,1922
8,60	351,1707	-53,0753	104,4058	56,0038	72,0398
8,70	354,5352	-53,6699	99,8797	56,3323	72,8874
8,80	357,8725	-54,2528	95,2924	56,6587	73,7345
8,90	361,1826	-54,8244	90,6449	56,9827	74,5801
9,00	364,4653	-55,3847	85,9381	57,3040	75,4236
9,10	367,7205	-55,9341	81,1731	57,6225	76,2643
9,20	370,9482	-56,4729	76,3506	57,9379	77,1016
9,30	374,1483	-57,0013	71,4717	58,2502	77,9349
9,40	377,3207	-57,5194	66,5373	58,5590	78,7635
9,50	380,4654	-58,0277	61,5484	58,8643	79,5868
9,60	383,5823	-58,5262	56,5058	59,1658	80,4044
9,70	386,6714	-59,0153	51,4107	59,4636	81,2156
9,80	389,7327	-59,4951	46,2638	59,7573	82,0200

Progetto dell'impianto eolico denominato "Serra della Croce" della potenza complessiva di 48 MW con storage da 50 MW da realizzare nei Comuni di Stigliano (MT) e Aliano (MT).

9,90	392,7660	-59,9659	41,0661	60,0470	82,8171
10,00	395,7715	-60,4279	35,8186	60,3325	83,6065
10,10	398,7490	-60,8812	30,5222	60,6138	84,3878
10,20	401,6986	-61,3262	25,1779	60,8906	85,1606
10,30	404,6203	-61,7629	19,7865	61,1631	85,9244
10,40	407,5140	-62,1916	14,3490	61,4311	86,6790
10,50	410,3799	-62,6125	8,8663	61,6946	87,4241
10,60	413,2179	-63,0258	3,3393	61,9534	88,1593
10,70	416,0280	-63,4316	-2,2311	62,2077	88,8845

Progetto dell'impianto eolico denominato "Serra della Croce" della potenza complessiva di 48 MW con storage da 50 MW da realizzare nei Comuni di Stigliano (MT) e Aliano (MT).

Ipotesi 2: Frammento di dimensioni pari a 10 m, $\omega = 40^\circ$

$\omega = 40^\circ$					
tp	xp	wp	zp	vp	sp
0,00	-50,3496	40,0000	175,0043	72,1837	119,6785
0,10	-44,8200	39,3983	179,5951	70,5492	114,3199
0,20	-39,3682	38,7772	184,0239	68,9899	109,3223
0,30	-33,9899	38,1363	188,2956	67,5003	104,6521
0,40	-28,6807	37,4755	192,4149	66,0753	100,2802
0,50	-23,4369	36,7943	196,3860	64,7106	96,1809
0,60	-18,2549	36,0924	200,2128	63,4025	92,3316
0,70	-13,1315	35,3695	203,8987	62,1475	88,7124
0,80	-8,0638	34,6252	207,4470	60,9425	85,3058
0,90	-3,0489	33,8593	210,8608	59,7850	82,0959
1,00	1,9157	33,0714	214,1427	58,6724	79,0689
1,10	6,8324	32,2613	217,2953	57,6028	76,2122
1,20	11,7034	31,4287	220,3210	56,5742	73,5146
1,30	16,5308	30,5732	223,2219	55,5849	70,9660
1,40	21,3166	29,6948	226,0001	54,6334	68,5572
1,50	26,0624	28,7932	228,6575	53,7184	66,2802
1,60	30,7701	27,8681	231,1958	52,8388	64,1273
1,70	35,4412	26,9196	233,6166	51,9934	62,0918
1,80	40,0771	25,9475	235,9215	51,1814	60,1675
1,90	44,6794	24,9517	238,1119	50,4020	58,3489
2,00	49,2491	23,9324	240,1891	49,6544	56,6309
2,10	53,7877	22,8895	242,1543	48,9381	55,0086
2,20	58,2961	21,8232	244,0087	48,2524	53,4779
2,30	62,7756	20,7337	245,7534	47,5969	52,0348
2,40	67,2270	19,6213	247,3894	46,9711	50,6756
2,50	71,6513	18,4864	248,9177	46,3748	49,3971
2,60	76,0495	17,3293	250,3391	45,8076	48,1961
2,70	80,4224	16,1506	251,6545	45,2692	47,0698
2,80	84,7706	14,9509	252,8646	44,7593	46,0155
2,90	89,0950	13,7310	253,9703	44,2779	45,0309
3,00	93,3963	12,4915	254,9723	43,8246	44,1136
3,10	97,6750	11,2334	255,8711	43,3993	43,2616
3,20	101,9318	9,9577	256,6675	43,0018	42,4728
3,30	106,1672	8,6654	257,3621	42,6320	41,7455
3,40	110,3817	7,3577	257,9553	42,2898	41,0779
3,50	114,5759	6,0359	258,4479	41,9748	40,4683
3,60	118,7501	4,7012	258,8402	41,6871	39,9154
3,70	122,9048	3,3551	259,1328	41,4263	39,4176
3,80	127,0403	1,9990	259,3262	41,1923	38,9735
3,90	131,1570	0,6344	259,4208	40,9849	38,5820
4,00	135,2552	-0,7370	259,4172	40,8038	38,2417
4,10	139,3353	-2,1137	259,3156	40,6487	37,9516
4,20	143,3974	-3,4940	259,1167	40,5193	37,7104
4,30	147,4418	-4,8763	258,8207	40,4154	37,5172
4,40	151,4687	-6,2589	258,4281	40,3365	37,3708
4,50	155,4783	-7,6401	257,9393	40,2822	37,2703
4,60	159,4708	-9,0183	257,3547	40,2521	37,2147

Progetto dell'impianto eolico denominato "Serra della Croce" della potenza complessiva di 48 MW con storage da 50 MW da realizzare nei Comuni di Stigliano (MT) e Aliano (MT).

4,70	163,4462	-10,3919	256,6747	40,2458	37,2031
4,80	167,4048	-11,7593	255,8997	40,2628	37,2344
4,90	171,3465	-13,1190	255,0301	40,3025	37,3079
5,00	175,2716	-14,4696	254,0662	40,3643	37,4225
5,10	179,1800	-15,8095	253,0086	40,4478	37,5774
5,20	183,0718	-17,1375	251,8576	40,5523	37,7718
5,30	186,9470	-18,4524	250,6136	40,6771	38,0047
5,40	190,8055	-19,7530	249,2771	40,8216	38,2753
5,50	194,6475	-21,0382	247,8484	40,9852	38,5826
5,60	198,4728	-22,3071	246,3280	41,1671	38,9259
5,70	202,2814	-23,5588	244,7164	41,3666	39,3041
5,80	206,0733	-24,7924	243,0140	41,5831	39,7165
5,90	209,8484	-26,0073	241,2212	41,8157	40,1621
6,00	213,6065	-27,2029	239,3386	42,0638	40,6400
6,10	217,3476	-28,3786	237,3666	42,3265	41,1493
6,20	221,0716	-29,5341	235,3058	42,6032	41,6891
6,30	224,7784	-30,6689	233,1567	42,8931	42,2584
6,40	228,4677	-31,7829	230,9197	43,1955	42,8563
6,50	232,1396	-32,8758	228,5956	43,5096	43,4818
6,60	235,7937	-33,9475	226,1847	43,8347	44,1340
6,70	239,4300	-34,9980	223,6878	44,1700	44,8118
6,80	243,0483	-36,0271	221,1054	44,5149	45,5143
6,90	246,6484	-37,0351	218,4381	44,8686	46,2405
7,00	250,2301	-38,0220	215,6866	45,2305	46,9894
7,10	253,7932	-38,9880	212,8515	45,5998	47,7598
7,20	257,3376	-39,9332	209,9336	45,9759	48,5509
7,30	260,8630	-40,8579	206,9333	46,3581	49,3615
7,40	264,3692	-41,7623	203,8516	46,7458	50,1906
7,50	267,8561	-42,6468	200,6891	47,1384	51,0372
7,60	271,3233	-43,5116	197,4465	47,5352	51,9002
7,70	274,7707	-44,3570	194,1247	47,9358	52,7785
7,80	278,1981	-45,1835	190,7243	48,3394	53,6710
7,90	281,6053	-45,9914	187,2462	48,7456	54,5768
8,00	284,9920	-46,7810	183,6912	49,1538	55,4947
8,10	288,3580	-47,5528	180,0601	49,5635	56,4237
8,20	291,7031	-48,3071	176,3538	49,9742	57,3627
8,30	295,0270	-49,0444	172,5731	50,3855	58,3107
8,40	298,3297	-49,7649	168,7188	50,7968	59,2666
8,50	301,6108	-50,4692	164,7919	51,2078	60,2295
8,60	304,8701	-51,1577	160,7933	51,6179	61,1982
8,70	308,1075	-51,8306	156,7239	52,0269	62,1719
8,80	311,3227	-52,4885	152,5845	52,4344	63,1494
8,90	314,5155	-53,1316	148,3762	52,8399	64,1299
9,00	317,6858	-53,7605	144,0999	53,2431	65,1124
9,10	320,8333	-54,3754	139,7565	53,6437	66,0959
9,20	323,9579	-54,9767	135,3470	54,0414	67,0796
9,30	327,0594	-55,5649	130,8724	54,4359	68,0626
9,40	330,1376	-56,1402	126,3337	54,8269	69,0439
9,50	333,1923	-56,7030	121,7318	55,2142	70,0228
9,60	336,2235	-57,2537	117,0677	55,5976	70,9985
9,70	339,2309	-57,7925	112,3425	55,9767	71,9701
9,80	342,2144	-58,3198	107,5571	56,3514	72,9369

Progetto dell'impianto eolico denominato "Serra della Croce" della potenza complessiva di 48 MW con storage da 50 MW da realizzare nei Comuni di Stigliano (MT) e Aliano (MT).

9,90	345,1738	-58,8360	102,7126	56,7215	73,8981
10,00	348,1091	-59,3413	97,8100	57,0869	74,8532
10,10	351,0201	-59,8361	92,8502	57,4473	75,8014
10,20	353,9067	-60,3205	87,8343	57,8027	76,7420
10,30	356,7688	-60,7950	82,7633	58,1528	77,6745
10,40	359,6062	-61,2597	77,6382	58,4976	78,5984
10,50	362,4190	-61,7151	72,4600	58,8370	79,5129
10,60	365,2071	-62,1612	67,2298	59,1708	80,4178
10,70	367,9703	-62,5984	61,9485	59,4990	81,3124
10,80	370,7086	-63,0268	56,6171	59,8215	82,1963
10,90	373,4219	-63,4469	51,2366	60,1383	83,0692
11,00	376,1103	-63,8586	45,8081	60,4493	83,9306
11,10	378,7736	-64,2624	40,3324	60,7545	84,7802
11,20	381,4118	-64,6584	34,8107	61,0538	85,6176
11,30	384,0250	-65,0468	29,2437	61,3473	86,4427
11,40	386,6131	-65,4278	23,6326	61,6349	87,2550
11,50	389,1762	-65,8016	17,9783	61,9166	88,0544
11,60	391,7141	-66,1684	12,2816	62,1924	88,8407
11,70	394,2270	-66,5284	6,5436	62,4624	89,6137
11,80	396,7148	-66,8817	0,7651	62,7265	90,3732

Progetto dell'impianto eolico denominato "Serra della Croce" della potenza complessiva di 48 MW con storage da 50 MW da realizzare nei Comuni di Stigliano (MT) e Aliano (MT).

Ipotesi 2: Frammento di dimensioni pari a 10 m, $\omega = 50^\circ$

$\omega = 50^\circ$					
tp	xp	wp	zp	vp	sp
0,00	-60,0043	50,0000	165,3496	72,1837	119,6785
0,10	-55,3644	49,4942	170,8301	70,4254	113,9189
0,20	-50,7901	48,9703	176,1358	68,7449	108,5472
0,30	-46,2773	48,4278	181,2726	67,1361	103,5260
0,40	-41,8224	47,8661	186,2462	65,5934	98,8230
0,50	-37,4220	47,2848	191,0614	64,1121	94,4099
0,60	-33,0729	46,6833	195,7229	62,6879	90,2619
0,70	-28,7723	46,0612	200,2348	61,3170	86,3573
0,80	-24,5176	45,4177	204,6011	59,9961	82,6768
0,90	-20,3063	44,7524	208,8252	58,7222	79,2031
1,00	-16,1361	44,0646	212,9105	57,4927	75,9213
1,10	-12,0049	43,3537	216,8599	56,3053	72,8176
1,20	-7,9108	42,6191	220,6762	55,1579	69,8799
1,30	-3,8519	41,8601	224,3620	54,0485	67,0973
1,40	0,1735	41,0762	227,9197	52,9756	64,4599
1,50	4,1670	40,2665	231,3515	51,9378	61,9590
1,60	8,1301	39,4306	234,6594	50,9337	59,5866
1,70	12,0642	38,5678	237,8454	49,9623	57,3353
1,80	15,9706	37,6774	240,9112	49,0225	55,1987
1,90	19,8506	36,7587	243,8584	48,1135	53,1707
2,00	23,7053	35,8113	246,6887	47,2346	51,2458
2,10	27,5358	34,8346	249,4034	46,3852	49,4193
2,20	31,3431	33,8279	252,0040	45,5647	47,6864
2,30	35,1282	32,7908	254,4915	44,7727	46,0431
2,40	38,8920	31,7229	256,8672	44,0089	44,4855
2,50	42,6354	30,6238	259,1322	43,2730	43,0103
2,60	46,3592	29,4932	261,2875	42,5649	41,6141
2,70	50,0641	28,3307	263,3340	41,8844	40,2941
2,80	53,7509	27,1364	265,2726	41,2314	39,0476
2,90	57,4202	25,9101	267,1042	40,6060	37,8720
3,00	61,0726	24,6520	268,8294	40,0082	36,7650
3,10	64,7088	23,3622	270,4492	39,4380	35,7247
3,20	68,3292	22,0410	271,9640	38,8957	34,7489
3,30	71,9345	20,6890	273,3746	38,3813	33,8358
3,40	75,5252	19,3068	274,6815	37,8950	32,9839
3,50	79,1015	17,8952	275,8854	37,4371	32,1915
3,60	82,6641	16,4551	276,9867	37,0076	31,4572
3,70	86,2133	14,9878	277,9859	36,6069	30,7796
3,80	89,7495	13,4946	278,8836	36,2350	30,1575
3,90	93,2729	11,9770	279,6801	35,8923	29,5896
4,00	96,7840	10,4368	280,3759	35,5788	29,0750
4,10	100,2830	8,8757	280,9713	35,2947	28,6125
4,20	103,7702	7,2959	281,4669	35,0400	28,2011
4,30	107,2459	5,6995	281,8628	34,8150	27,8400
4,40	110,7102	4,0890	282,1595	34,6195	27,5283
4,50	114,1633	2,4667	282,3573	34,4536	27,2651
4,60	117,6055	0,8353	282,4565	34,3172	27,0496

Progetto dell'impianto eolico denominato "Serra della Croce" della potenza complessiva di 48 MW con storage da 50 MW da realizzare nei Comuni di Stigliano (MT) e Aliano (MT).

4,70	121,0368	-0,8027	282,4575	34,2102	26,8811
4,80	124,4575	-2,4444	282,3605	34,1323	26,7589
4,90	127,8676	-4,0872	282,1659	34,0833	26,6821
5,00	131,2673	-5,7283	281,8739	34,0629	26,6502
5,10	134,6566	-7,3650	281,4849	34,0707	26,6623
5,20	138,0355	-8,9947	280,9991	34,1062	26,7180
5,30	141,4042	-10,6147	280,4168	34,1690	26,8164
5,40	144,7626	-12,2226	279,7384	34,2584	26,9570
5,50	148,1108	-13,8160	278,9640	34,3739	27,1390
5,60	151,4487	-15,3927	278,0941	34,5147	27,3619
5,70	154,7764	-16,9507	277,1289	34,6802	27,6249
5,80	158,0938	-18,4879	276,0688	34,8695	27,9274
5,90	161,4008	-20,0028	274,9140	35,0819	28,2686
6,00	164,6973	-21,4937	273,6649	35,3165	28,6480
6,10	167,9834	-22,9593	272,3219	35,5725	29,0647
6,20	171,2588	-24,3984	270,8852	35,8489	29,5181
6,30	174,5236	-25,8101	269,3553	36,1448	30,0074
6,40	177,7775	-27,1934	267,7326	36,4593	30,5319
6,50	181,0204	-28,5477	266,0174	36,7914	31,0907
6,60	184,2522	-29,8726	264,2101	37,1403	31,6831
6,70	187,4728	-31,1676	262,3112	37,5049	32,3083
6,80	190,6819	-32,4326	260,3211	37,8844	32,9654
6,90	193,8795	-33,6675	258,2403	38,2777	33,6535
7,00	197,0652	-34,8723	256,0692	38,6841	34,3717
7,10	200,2390	-36,0472	253,8084	39,1024	35,1192
7,20	203,4005	-37,1923	251,4584	39,5319	35,8949
7,30	206,5497	-38,3081	249,0196	39,9717	36,6980
7,40	209,6862	-39,3948	246,4928	40,4209	37,5274
7,50	212,8099	-40,4530	243,8784	40,8786	38,3821
7,60	215,9205	-41,4831	241,1770	41,3440	39,2611
7,70	219,0178	-42,4857	238,3894	41,8163	40,1633
7,80	222,1015	-43,4614	235,5160	42,2948	41,0877
7,90	225,1714	-44,4108	232,5576	42,7786	42,0331
8,00	228,2273	-45,3344	229,5150	43,2671	42,9984
8,10	231,2688	-46,2331	226,3887	43,7595	43,9826
8,20	234,2958	-47,1074	223,1795	44,2551	44,9845
8,30	237,3079	-47,9579	219,8882	44,7532	46,0029
8,40	240,3049	-48,7855	216,5155	45,2533	47,0367
8,50	243,2866	-49,5906	213,0623	45,7546	48,0848
8,60	246,2526	-50,3741	209,5293	46,2567	49,1458
8,70	249,2027	-51,1366	205,9175	46,7589	50,2187
8,80	252,1367	-51,8787	202,2276	47,2607	51,3023
8,90	255,0542	-52,6010	198,4605	47,7615	52,3954
9,00	257,9551	-53,3043	194,6172	48,2609	53,4968
9,10	260,8390	-53,9891	190,6984	48,7584	54,6054
9,20	263,7057	-54,6559	186,7053	49,2535	55,7201
9,30	266,5549	-55,3055	182,6387	49,7458	56,8396
9,40	269,3864	-55,9384	178,4995	50,2349	57,9628
9,50	272,2000	-56,5550	174,2888	50,7205	59,0886
9,60	274,9954	-57,1561	170,0076	51,2021	60,2160
9,70	277,7724	-57,7420	165,6568	51,6793	61,3439
9,80	280,5307	-58,3133	161,2375	52,1520	62,4711

Progetto dell'impianto eolico denominato "Serra della Croce" della potenza complessiva di 48 MW con storage da 50 MW da realizzare nei Comuni di Stigliano (MT) e Aliano (MT).

9,90	283,2701	-58,8705	156,7506	52,6197	63,5967
10,00	285,9904	-59,4140	152,1973	53,0823	64,7196
10,10	288,6914	-59,9443	147,5786	53,5393	65,8390
10,20	291,3728	-60,4619	142,8955	53,9907	66,9537
10,30	294,0346	-60,9671	138,1491	54,4361	68,0630
10,40	296,6764	-61,4605	133,3405	54,8754	69,1660
10,50	299,2982	-61,9422	128,4707	55,3084	70,2617
10,60	301,8997	-62,4129	123,5409	55,7348	71,3495
10,70	304,4807	-62,8727	118,5520	56,1547	72,4284
10,80	307,0412	-63,3221	113,5052	56,5677	73,4978
10,90	309,5810	-63,7614	108,4016	56,9738	74,5570
11,00	312,0998	-64,1909	103,2422	57,3730	75,6053
11,10	314,5977	-64,6110	98,0281	57,7650	76,6420
11,20	317,0744	-65,0219	92,7605	58,1499	77,6667
11,30	319,5300	-65,4239	87,4403	58,5275	78,6787
11,40	321,9641	-65,8173	82,0688	58,8978	79,6776
11,50	324,3769	-66,2024	76,6468	59,2609	80,6628
11,60	326,7681	-66,5794	71,1755	59,6165	81,6339
11,70	329,1377	-66,9485	65,6560	59,9648	82,5906
11,80	331,4857	-67,3101	60,0892	60,3058	83,5325
11,90	333,8119	-67,6643	54,4763	60,6394	84,4593
12,00	336,1164	-68,0114	48,8183	60,9657	85,3706
12,10	338,3991	-68,3515	43,1162	61,2847	86,2663
12,20	340,6600	-68,6849	37,3709	61,5964	87,1460
12,30	342,8990	-69,0117	31,5836	61,9009	88,0097
12,40	345,1162	-69,3322	25,7551	62,1982	88,8572
12,50	347,3114	-69,6465	19,8866	62,4884	89,6883
12,60	349,4848	-69,9548	13,9788	62,7716	90,5030
12,70	351,6364	-70,2573	8,0329	63,0478	91,3012
12,80	353,7661	-70,5541	2,0496	63,3171	92,0829