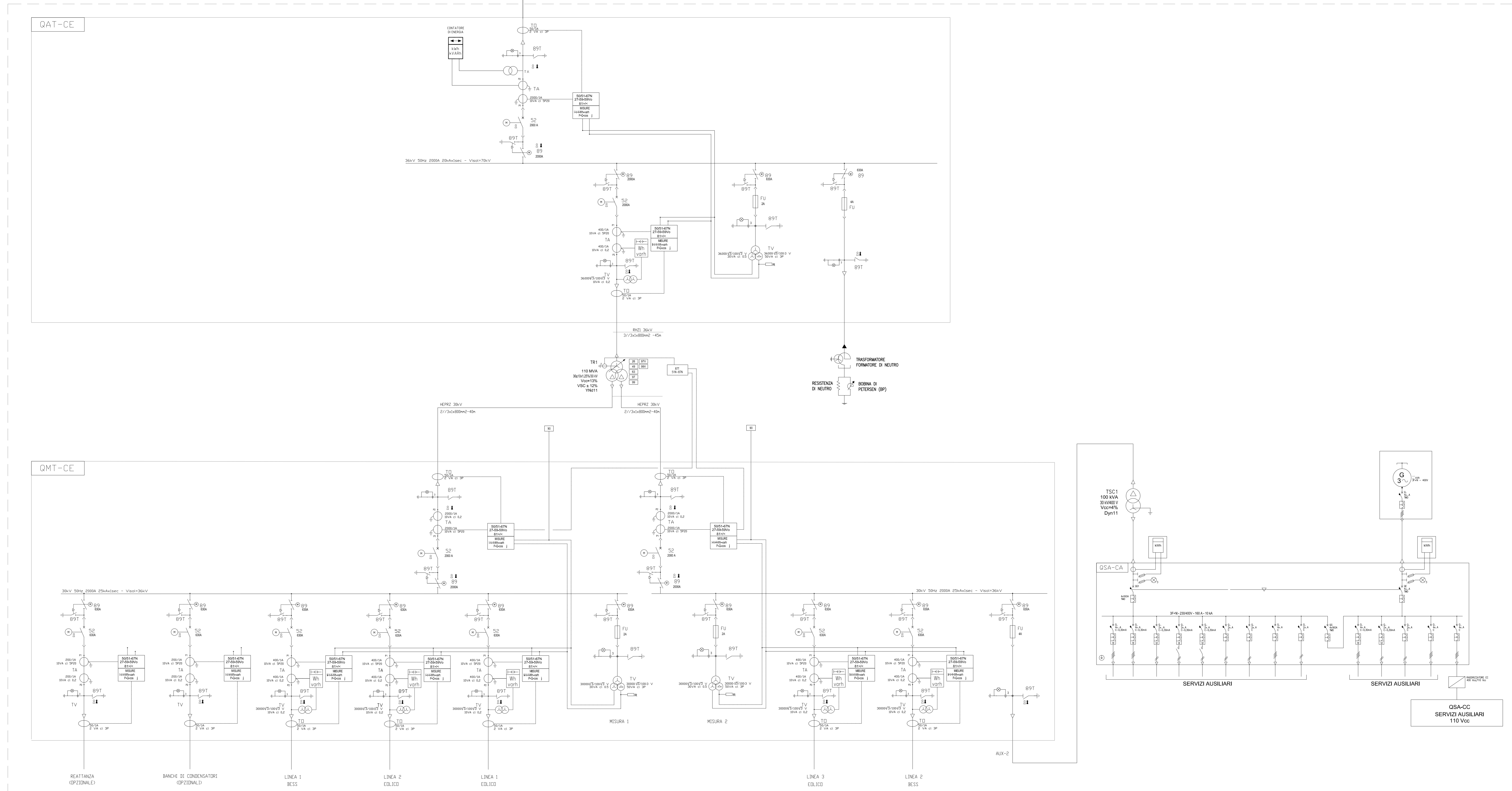


AMPLIAMENTO 36 kV SE RTN 380/150 kV ALIANO

STAZIONE DI UTENZA 36/30 kV KHAKY S.R.L.
codice pratica 202202452



PROGETTO	REVISIONE	DATA	REVISIONE	DATA

OGGETTO:
Progetto dell'impianto edo denominato "Serra della Croce" della potenza complessiva di 48 MW con storage da 60 MW da realizzare nel Comune di Stigliano (MT) e Aliano (MT).

COMMITTENTE:
KHAKY ENERGY S.r.l.
Z.L. Lotto n.31
74020 San Marzano di S.G. (TA)

TITOLO:
A.16.b. IMPIANTO
A.16.b.4
Schema di collegamento alla rete elettrica di distribuzione e trasmissione

PROJETTO engineering s.r.l.
società di ingegneria

Ph.D. Ing. LEONARDO FILOTICO

ORDINE DEGLI INGEGNERI della Provincia di TABARANTO
Dist. Ing. FILOTICO Leonardo
N. 1812

CARTA:
A3

SCALA:
ELAB. 25

NOME FILE:
A.16.b.4

SCALA:
ELAB. 25

Tutti i diritti di autore sono riservati a termini di legge. E' vietata la riproduzione senza autorizzazione.