

23_24_EO_ENE_CRC_AU_ARE_11_00	SETTEMBRE 2023	RELAZIONE PRELIMINARE SULLE STRUTTURE	Ing. Pietro Rodia	Arch. Paola Pastore	Ing. Leonardo Filotico
N. ELABORATO	DATA EMISSIONE	DESCRIZIONE	ESEGUITO	CONTROLLATO	APPROVATO

OGGETTO:

Progetto dell'impianto eolico denominato "Serra della Croce" della potenza complessiva di 48 MW con storage da 50 MW da realizzare nei Comuni di Stigliano (MT) e Aliano (MT).

COMMITTENTE:

KHAKY ENERGY S.r.l.
Z.I. Lotto n.31
74020 San Marzano di S.G. (TA)

TITOLO:

A.PROGETTO DEFINITIVO DELL'IMPIANTO DELLE OPERE CONNESSE E DELLE INFRASTRUTTURE INDISPENSABILI
A.11
Relazione preliminare sulle strutture

PROJETTO engineering s.r.l.
società d'ingegneria

direttore tecnico
Ph.D. Ing. LEONARDO FILOTICO

Sede Legale: Via dei Mille, 5 74024 Manduria
 Sede Operativa: Z.I. Lotto 31 74020 San Marzano di S.G. (TA)
 tel. 099 9574694 Fax 099 2222834 cell. 349.1735914
 studio@projetto.eu
 web site: www.projetto.eu



SOSTITUISCE:

SOSTITUITO DA:

CARTA:
A4

SCALA:
 /

ELAB.
ARE.11

NOME FILE
 A.11

INDICE

1	PREMESSA	3
2	DATI DI INPUT	4
2.1	CARICHI	5
2.1.1	Azione del vento sulla torre	5
2.1.2	Azione della neve	6
2.1.3	Azione sismica	7
3	DESCRIZIONE DEL MODELLO	10
3.1	FONDAZIONI	10
3.1.1	VERIFICA A RIBALTAMENTO	11
4	RELAZIONE DI CALCOLO STRUTTURALE	13
4.1	PREMESSA	13
4.2	DESCRIZIONE GENERALE DELL'OPERA	13
4.3	QUADRO NORMATIVO DI RIFERIMENTO ADOTTATO	14
4.4	AZIONI DI PROGETTO SULLA COSTRUZIONE	14
4.5	MODELLO NUMERICO	16
4.5.1	Informazioni sul codice di calcolo	16
4.6	MODELLAZIONE DELLE AZIONI	19
4.7	COMBINAZIONI E/O PERCORSI DI CARICO	19
4.8	VERIFICHE AGLI STATI LIMITE ULTIMI	21
4.9	VERIFICHE AGLI STATI LIMITE DI ESERCIZIO	21
5	NORMATIVA DI RIFERIMENTO	22
6	CARATTERISTICHE MATERIALI UTILIZZATI	26
6.1	LEGENDA TABELLA DATI MATERIALI	26
7	MODELLAZIONE DELLE SEZIONI	30
7.1	LEGENDA TABELLA DATI SEZIONI	30
8	MODELLAZIONE STRUTTURA: NODI	32
8.1	LEGENDA TABELLA DATI NODI	32
8.1.1	TABELLA DATI NODI	33

9	MODELLAZIONE STRUTTURA: ELEMENTI SHELL	35
9.1	LEGENDA TABELLA DATI SHELL	35
10	MODELLAZIONE DELLE AZIONI	39
10.1	LEGENDA TABELLA DATI AZIONI	39
11	SCHEMATIZZAZIONE DEI CASI DI CARICO	41
11.1	LEGENDA TABELLA CASI DI CARICO	41
12	DEFINIZIONE DELLE COMBINAZIONI	45
12.1	LEGENDA TABELLA COMBINAZIONI DI CARICO	45
13	AZIONE SISMICA	54
13.1	VALUTAZIONE DELL' AZIONE SISMICA	54
13.1.1	Parametri della struttura	54
14	RISULTATI ANALISI SISMICHE	57
15	RISULTATI NODALI	68
15.1	LEGENDA RISULTATI NODALI	68
16	RISULTATI OPERE DI FONDAZIONE	119
16.1	LEGENDA RISULTATI OPERE DI FONDAZIONE	119
17	RISULTATI ELEMENTI TIPO SHELL	133
17.1	LEGENDA RISULTATI ELEMENTI TIPO SHELL	133
18	VERIFICHE ELEMENTI PARETE E/O GUSCIO IN C.A.	229
18.1	LEGENDA TABELLA VERIFICHE ELEMENTI PARETE E GUSCIO IN C.A.	229
18.2	PROGETTAZIONE DELLE FONDAZIONI	233
19	STATI LIMITE D'ESERCIZIO	241
19.1	LEGENDA TABELLA STATI LIMITE D' ESERCIZIO	241
20	STATO LIMITE D' ESERCIZIO: SLD DANNO SISMICO	245
20.1	LEGENDA TABELLA STATI LIMITE DI DANNO (VERIFICHE RES)	245
20.2	SIMBOLOGIA ADOTTATA NELLE TABELLE DI VERIFICA	246

Progetto dell'impianto eolico denominato "Serra della Croce" della potenza complessiva di 48 MW con storage da 50 MW da realizzare nei Comuni di Stigliano (MT) e Aliano (MT).

1 PREMESSA

Questo documento ha lo scopo di illustrare il progetto delle strutture di fondazione per l'impianto eolico con storage denominato "Serra della Croce" della potenza complessiva di 98 MW da realizzare nei Comuni di Stigliano (MT) e Aliano (MT), proposto dalla società Khaky Energy s.r.l..

Il progetto consiste nell'installazione di 8 aerogeneratori di tipo SIEMENS GAMESA "SG170 6.0MW @ 115m per una potenza di 48 MW e di un sistema di accumulo di energia elettrica dalla potenza di 50 MW, per una potenza totale di progetto pari a 98 MW.

Il rotore è costituito da 3 pale disposte in maniera aerodinamica e costruite in resine di poliestere rinforzate con fibra di vetro fissate ad un nucleo metallico.

3

Inquadramento generale su base IGM - Scala 1:100.000

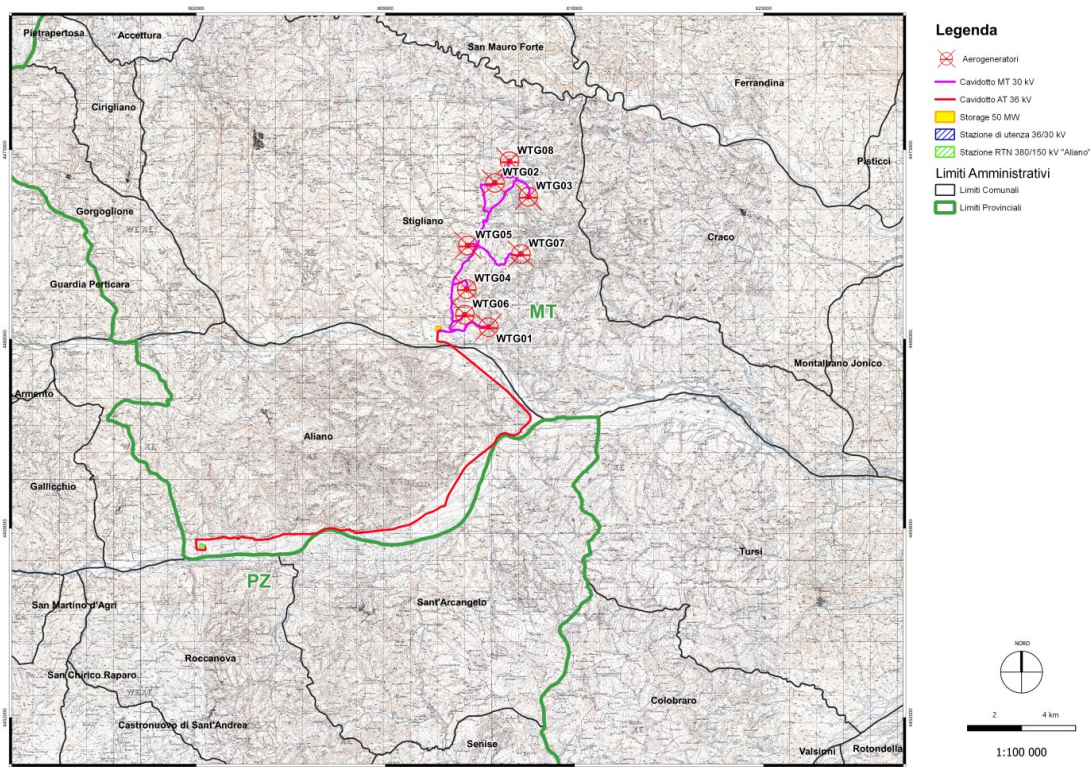


Figura 1| Inquadramento su IGM

Si precisa preliminarmente che i carichi riguardanti il peso della navicella e l'azione del vento su di essa sono determinati sulla base dell'esperienza di macchine simili già installate e di un modello preso come riferimento: in fase esecutiva le analisi dovranno tener conto delle attrezzature che effettivamente saranno installate (modello delle macchine e relative azioni passive [peso] e attive [vento]).

PROJETTO engineering s.r.l.
società d'ingegneria

RELAZIONE PRELIMINARI SULLE STRUTTURE

Direttore Tecnico: ING. LEONARDO FILOTICO
Cap. Soc. 119.000,00 € Codice Fiscale: 02658050733
Partita Iva : 02658050733
Sede Legale: Via dei Mille 5, 74024 Manduria - Taranto
Sede Operativa: Z.I. Lotto 31, 74020 San Marzano di San Giuseppe - Taranto
Tel 099 9574694 fax 099 2222834 mob. 3491735914



SR EN ISO 9001:2015
Certificate No. Q204

SR EN ISO 14001:2015
Certificate No. E145

SR EN ISO 45001:2018
Certificate No. OHS97

2 DATI DI INPUT

Viene di seguito illustrato il sistema di riferimento e alcune specifiche tecniche della testa dell'aerogeneratore utilizzato per la determinazione e la descrizione delle azioni agenti sull'aerogeneratore.

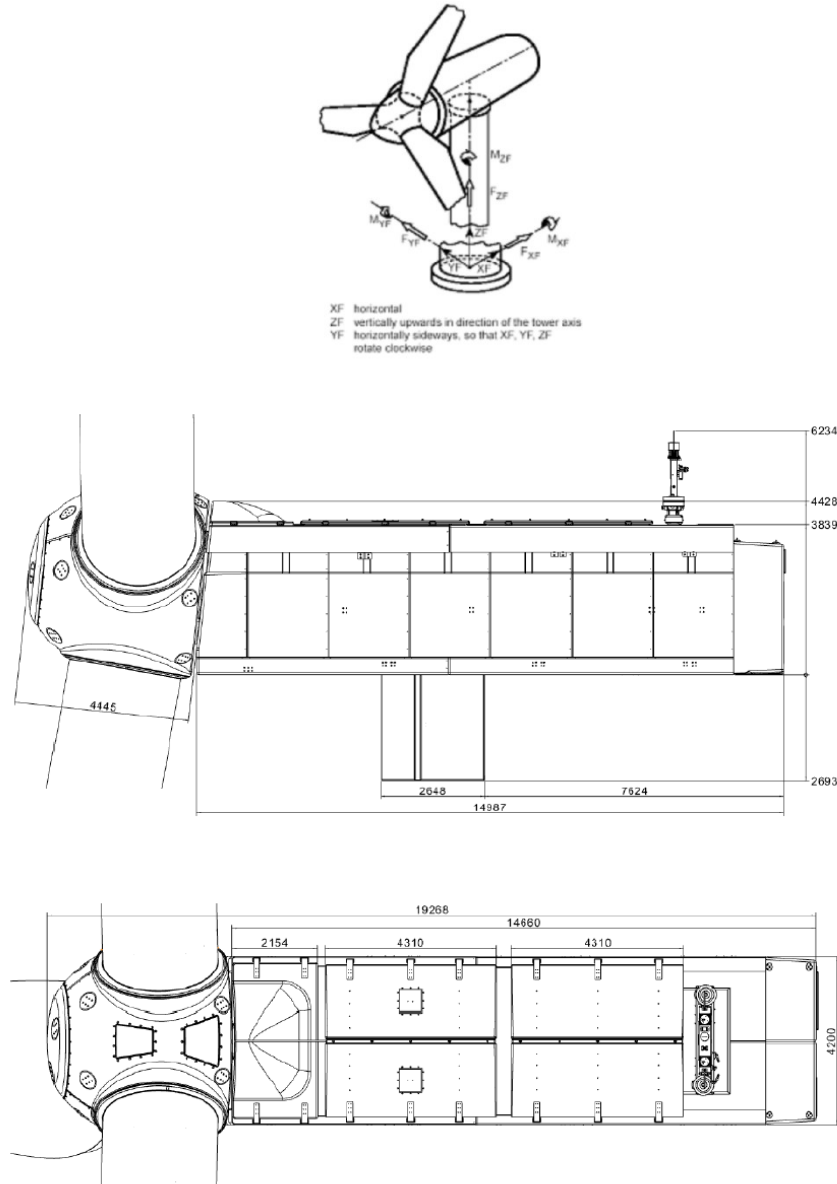


Figura 2| Sistema di riferimento e specifiche navicella

Progetto dell'impianto eolico denominato "Serra della Croce" della potenza complessiva di 48 MW con storage da 50 MW da realizzare nei Comuni di Stigliano (MT) e Aliano (MT).

Tabella 1| Caratteristiche aerogeneratori

Diametro massimo	170 m
Area spazzata	22,698 m ²
Senso di rotazione	Senso orario (vista frontale)
Orientamento rotore	Sopravvento
Angolo di inclinazione	6°
Inclinazione pala	2°
Numero di pale	3
Freno aerodinamico	Pale in bandiera

In accordo con le caratteristiche del territorio saranno valutati i carichi estremi per l'analisi preliminare delle azioni in fondazione.

Si sottolinea che tali valori saranno oggetto di revisione nei successivi e più approfonditi livelli di progettazione.

2.1 CARICHI

2.1.1 Azione del vento sulla torre

L'azione dominante per questa tipologia di costruzione è rappresentata dalla spinta del vento. Il calcolo è stato effettuato in accordo a quanto specificato dalle Norme tecniche per le costruzioni del D.M. 17 gennaio 2018.

Si riportano i dati inerenti al calcolo dell'azione del vento:

Zona vento = 3

Velocità base della zona, $V_{b.o} = 27 \text{ m/s}$ (Tab. 3.3.I)

Altitudine base della zona, $A_o = 500 \text{ m}$ (Tab. 3.3.I)

$K_a = 0,37$ (Tab. 3.3.I)

Velocità di riferimento, $V_b = 27,00 \text{ m/s}$ ($V_b = V_{b.o}$ per $A_s \leq A_o$)

Periodo di ritorno, $T_r = 50 \text{ anni}$

$C_r = 1$ per $T_r = 50 \text{ anni}$

Velocità riferita al periodo di ritorno di progetto, $V_r = V_b * C_r = 27,00 \text{ m/s}$

Progetto dell'impianto eolico denominato "Serra della Croce" della potenza complessiva di 48 MW con storage da 50 MW da realizzare nei Comuni di Stigliano (MT) e Aliano (MT).

Classe di rugosità del terreno: C

Esposizione: Cat. III

($K_r = 0,20$; $Z_o = 0,10$ m; $Z_{min} = 5$ m)

Pressione cinetica di riferimento, $q_b = 46$ daN/mq

Tabella 2| Azione del vento

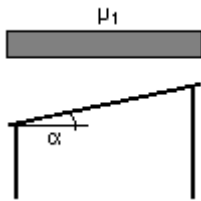
ELEMENTO	Ce(z)	Cd	Ct	Cp	z (m)	Zmin (m)	Zo (m)	p (daN/mq)	D (m)	Fyi (daN)
TRONCO 1	2.34	1	1	1	13.564	5	0.10	106.66	4.70	6799.93
TRONCO 2	2.54	1	1	1	18.200	5	0.10	115.84	4.70	9909.10
TRONCO 3	2.73	1	1	1	23.800	5	0.10	124.49	4.44	13155.21
TRONCO 4	2.82	1	1	1	26.880	5	0.10	128.50	4.43	15301.72
TRONCO 5	2.90	1	1	1	29.970	5	0.10	132.13	4.02	15919.27

2.1.2 Azione della neve

Si riportano i dati necessari per il calcolo dell'azione della neve:

- Zona Neve = III
- Periodo di ritorno, $T_r = 50$ anni
- $C_{tr} = 1$ per $T_r = 50$ anni
- C_e (coeff. di esposizione al vento) = 0,90
- $Q_{sk} = 0,86$ kN/mq
- Valore caratteristico del carico al suolo = $q_{sk} * C_e * C_{tr} = 77$ daN/mq
- Copertura ad una falda
- Angolo di inclinazione della falda $\alpha = 0,0^\circ$
- Copertura piana $L_c = 18,0$, $C_{ef} = 1,000$
- $\mu_1 = 0,80 \Rightarrow Q_1 = 77 * 0,80 = 62$ daN/mq

Schema di carico:



Il carico risultante considerato dovuto alla neve risulta essere di 38 kN.

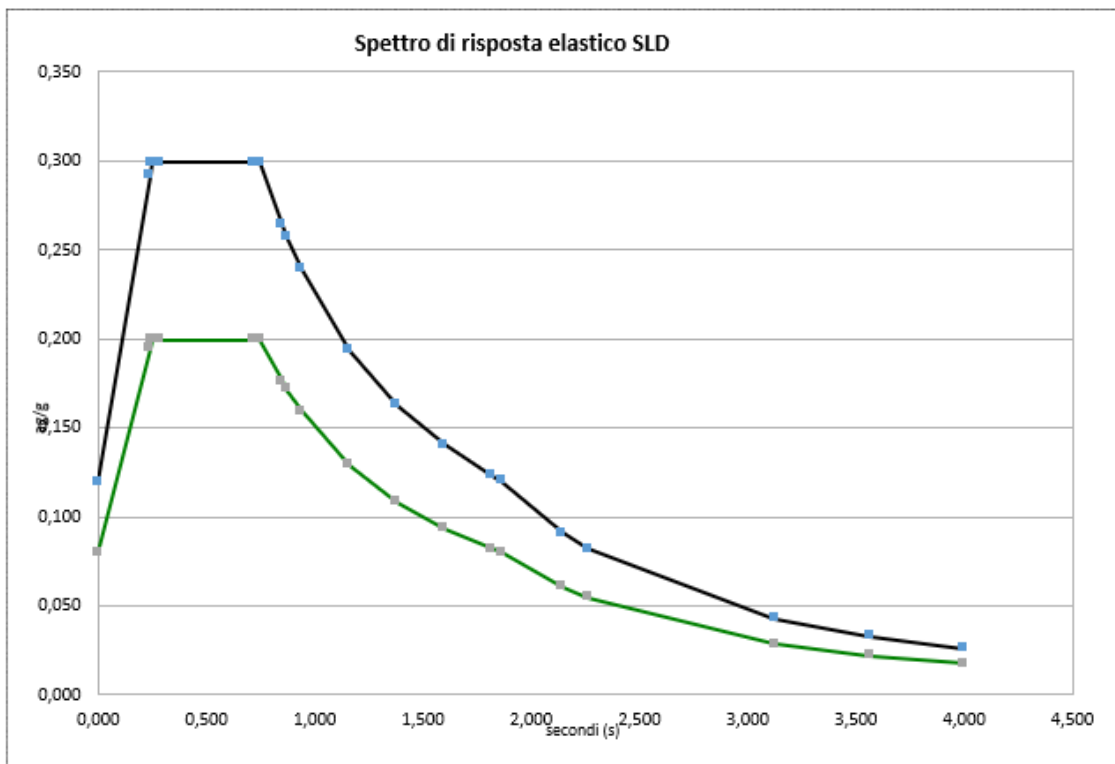
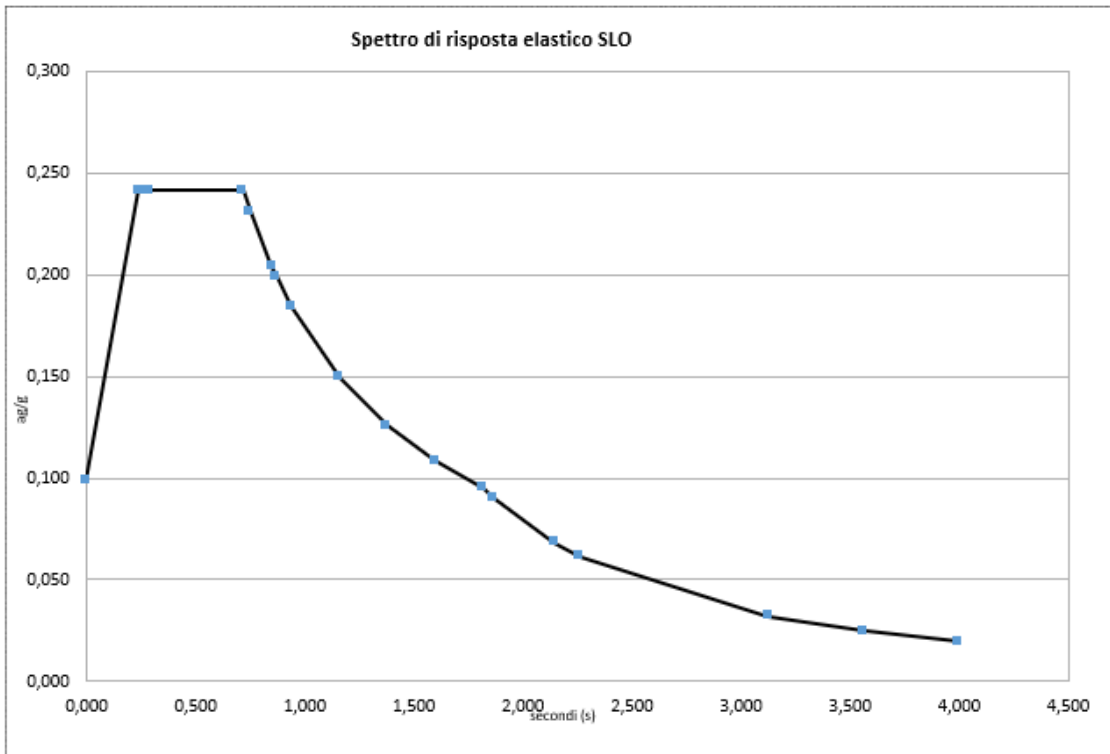
2.1.3 Azione sismica

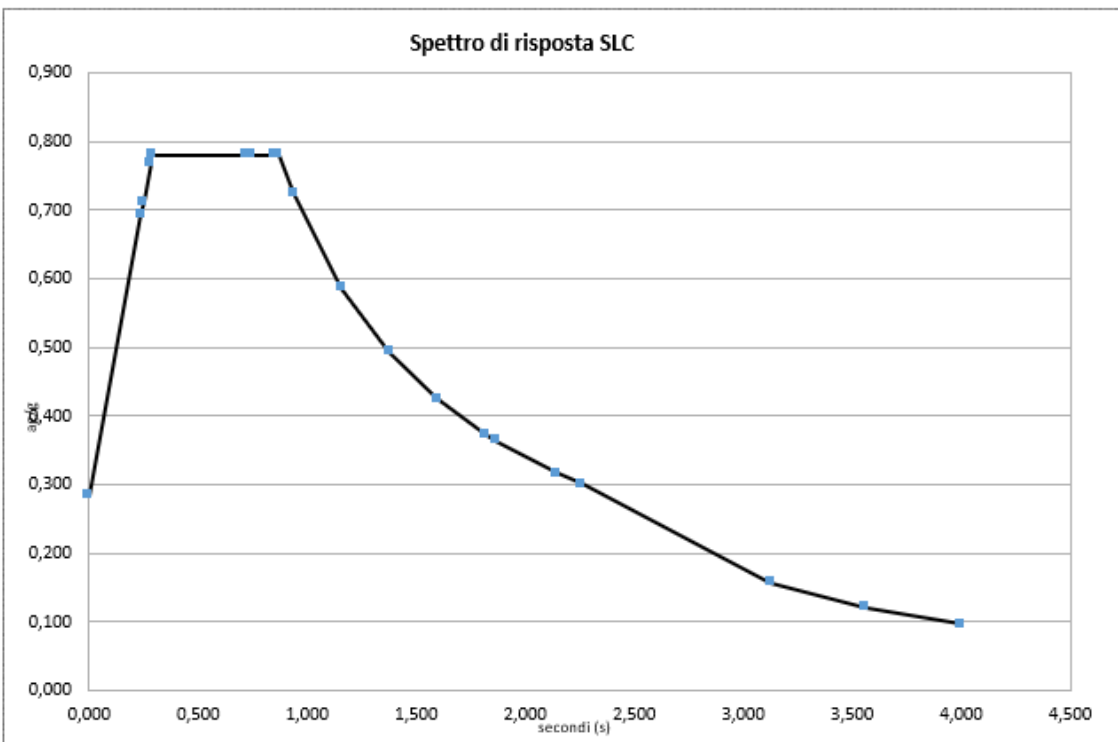
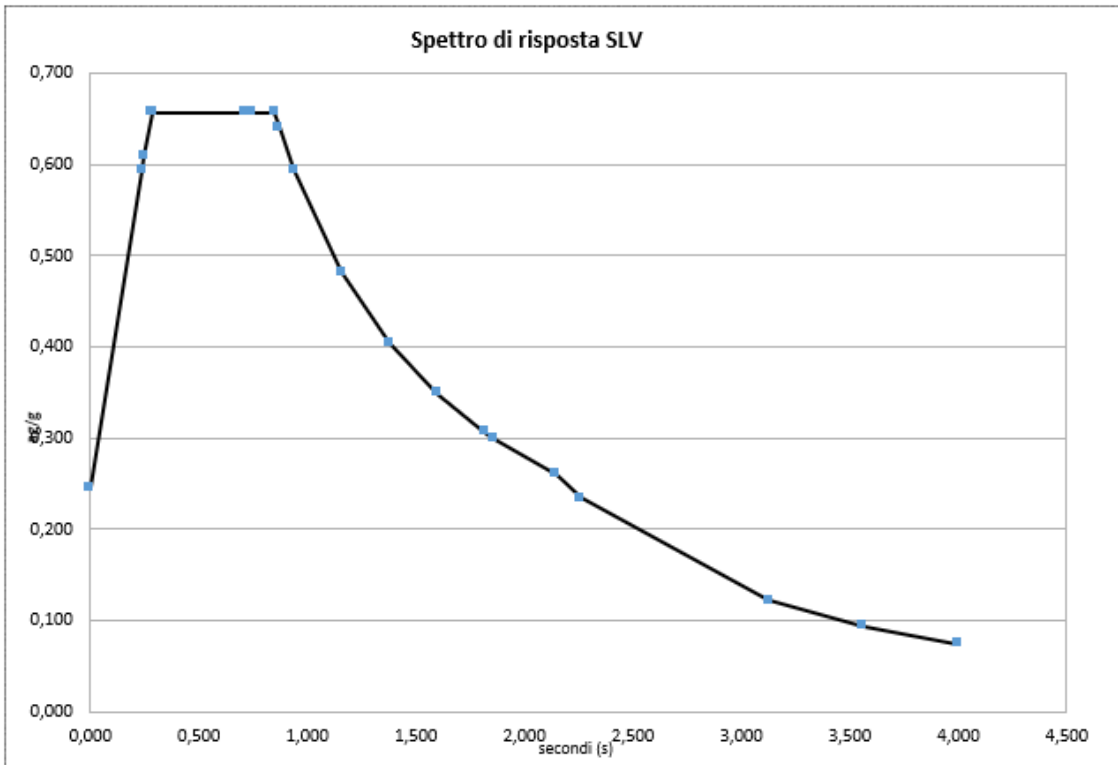
Di seguito si fornisce un quadro dettagliato con la definizione degli spettri e dei parametri sismici che caratterizzano la zona.

LATITUDINE	40,3653600	
LONGITUDINE	16,3224600	
Tipologia di costruzione	3 – Grandi opere	
Classe d'uso della struttura	Classe II	
Fattore di Struttura "q"	q	1
Categoria di Sottosuolo	Tab. 3.2 II	D
Categoria topografica	Tab. 3.2 III	T1

Stato limite	a_g/g	F_0	T_c^*	a_g
Operatività (SLO)	0,0547 (g)	2,450	0,330 s	0,536 m/s ²
Danno (SLD)	0,0662 (g)	2,510	0,359 s	0,649 m/s ²
Salvaguardia vita (SLV)	0,1364 (g)	2,674	0,461 s	1,338 m/s ²
Collasso (SLC)	0,1654 (g)	2,745	0,485 s	1,623 m/s ²

	SLO	SLD	SLV	SLC
S_s Amp. Stratigrafica	1,8000	1,800	1,800	1,719
C_c Coef. Funz. Categoria	2,1765	2,085	1,841	1,795
S_T Amp. Topografica	1,0000	1,000	1,000	1,000
S Amp. Sito $S=S_s \cdot S_T$	1,8000	1,8000	1,8000	1,7188





3 DESCRIZIONE DEL MODELLO

Il presente paragrafo ha lo scopo di illustrare le dimensioni principali che caratterizzano il modello di aerogeneratore preso come riferimento.

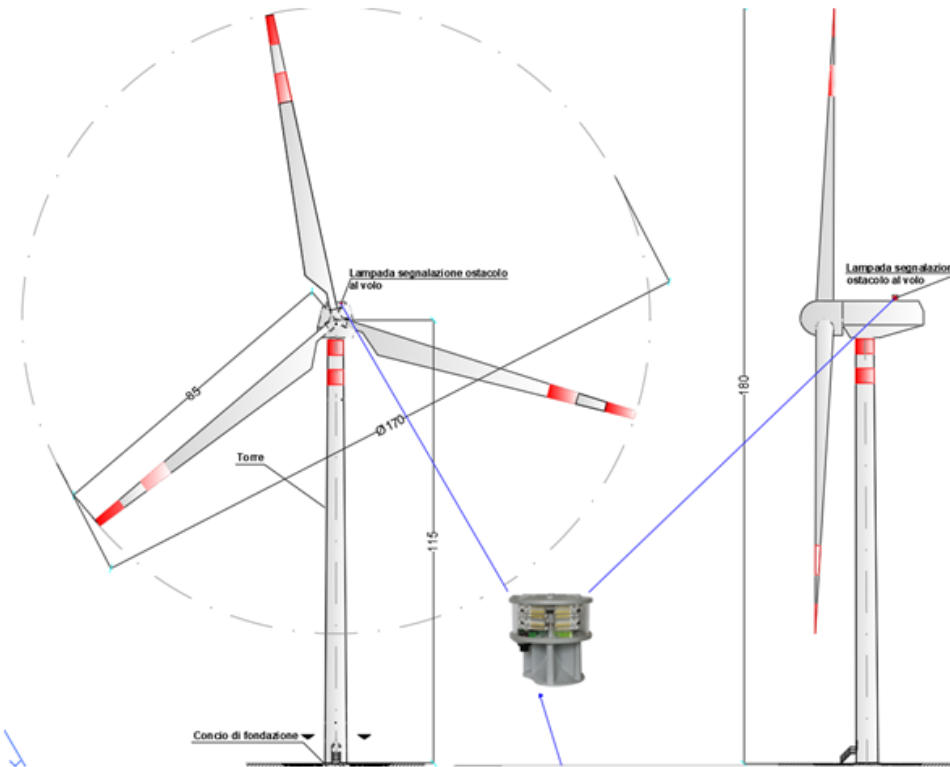


Figura 3| Aerogeneratore

3.1 FONDAZIONI

Per i terreni classificati come rocce, le torri eoliche possono richiedere fondazioni di tipo diretto o indiretto costituite da:

- fondazioni dirette: plinti di base, rappresentate da plinti troncoconici, in cui viene generalmente annegata la virola di fondazione della torre in acciaio;
- fondazioni indirette: plinti di base, rappresentate da plinti troncoconici, in cui viene generalmente annegata la virola di fondazione della torre in acciaio; pali con diametro e lunghezza da determinare caso per caso in funzione delle anomalie geotecniche riscontrate nel corso delle indagini di dettaglio sviluppate per la redazione del progetto esecutivo.

Nel caso in esame le torri eoliche richiedono fondazioni di tipo indiretto costituite da:

Progetto dell'impianto eolico denominato "Serra della Croce" della potenza complessiva di 48 MW con storage da 50 MW da realizzare nei Comuni di Stigliano (MT) e Aliano (MT).

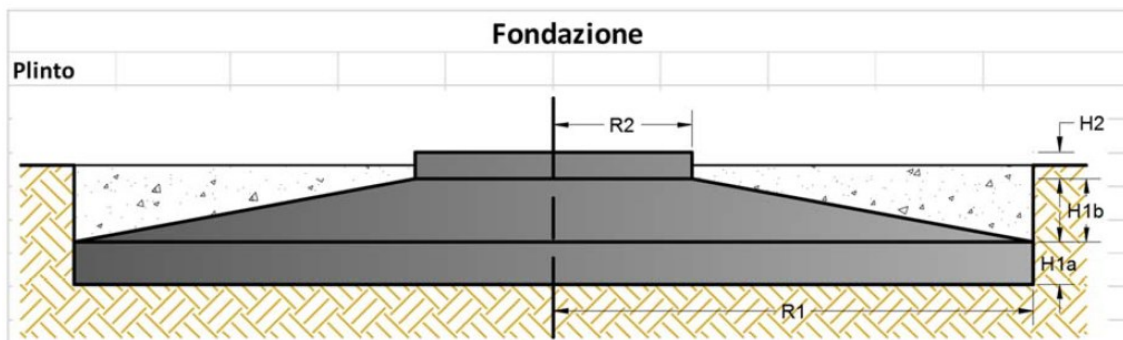
- plinti di base, rappresentate da plinti troncoconici, in cui viene generalmente annegata la virola di fondazione della torre in acciaio;
- n. 12 pali $\phi 1000$ mm e lunghezza 30 m.

Si osserva infine che quanto determinato nella presente relazione è frutto delle indagini geognostiche indirette condotte per la presente fase progettuale. La tipologia di fondazione in fase esecutiva può subire sostanziali modifiche in funzione delle indagini geognostiche dirette che saranno eseguite in fase di progettazione esecutiva.

In prima approssimazione, sarà considerata una fondazione indiretta con platea superiore del diametro di 23,4 m, altezza variabile da circa 0,5 m a circa 3,5 m (in corrispondenza dell'attacco virola – torre ibrida calcestruzzo / acciaio) e n. 12 pali di fondazione pali $\phi 1000$ mm e lunghezza 30 m.

3.1.1 VERIFICA A RIBALTAMENTO

La verifica a ribaltamento rappresenta il primo passo per il pre-dimensionamento delle strutture di fondazione delle torri eoliche. Si riporta una tabella di sintesi del calcolo effettuato.



R1	H1a	H1b	R2	H2	γ_c	γ_z	Ht
[m]	[m]	[m]	[m]	[m]	[Kg/mc]	[Kg/mc]	[m]
11,7	0,5	2,5	3	0,25	2500	1000	3,5

Volume calcestruzzo 01	V1	7,065	[mc]
Volume calcestruzzo 02	V2	594,2	[mc]

Progetto dell'impianto eolico denominato "Serra della Croce" della potenza complessiva di 48 MW con storage da 50 MW da realizzare nei Comuni di Stigliano (MT) e Aliano (MT).

Volume calcestruzzo 03	V₃	214,9	[mc]
	V_{TOT}	816,2	[mc]

Momento ribaltante	28350	[KNm]
Momento stabilizzante	49025,65	[KNm]
Fattore di sicurezza	1,8	

12

Dove:

R1 = Raggio impronta di base del plinto

R2 = Raggio in testa al plinto, nel punto di ancoraggio con la torre.

In allegato alla presente si riporta la relazione di calcolo strutturale, comprensiva dei tabulati di calcolo, impostata e redatta secondo le modalità previste nel D.M. 17 Gennaio 2018 cap. 10 "Redazione dei progetti strutturali esecutivi e delle relazioni di calcolo", utilizzando il software PRO-SAP di 2S.I. Software e Servizi per l'Ingegneria S.r.l. , Via Garibaldi, 90, 44121 Ferrara FE (Italy) Tel. +39 0532 200091 www.2si.it info@2si.it
D.M. 17/01/18 cap. 10.2 Affidabilità dei codici utilizzati <https://www.2si.it/it/prodotti/affidabilita/>.

4 RELAZIONE DI CALCOLO STRUTTURALE

4.1 PREMESSA

La presente relazione di calcolo strutturale, in conformità al §10.1 del DM 17/01/18, è comprensiva di una descrizione generale dell'opera e dei criteri generali di analisi e verifica. Segue inoltre le indicazioni fornite al §10.2 del DM stesso per quanto concerne analisi e verifiche svolte con l'ausilio di codici di calcolo.

Nella presente parte sono riportati i principali elementi di inquadramento del progetto esecutivo riguardante le strutture, in relazione agli strumenti urbanistici, al progetto architettonico, al progetto delle componenti tecnologiche in generale ed alle prestazioni attese dalla struttura.

4.2 DESCRIZIONE GENERALE DELL'OPERA

Descrizione generale dell'opera	
Fabbricato ad uso	
Ubicazione	Comune di STIGLIANO (MT) Regione (BASILICATA) Località STIGLIANO (MT) Longitudine 16.322, Latitudine 40.365
Numero di piani	Fuori terra Interrati le dimensioni dell'opera in pianta sono racchiuse in un rettangolo di
Numero vani scale	
Numero vani ascensore	
Tipo di fondazione	

Principali caratteristiche della struttura	
Struttura regolare in pianta	
Struttura regolare in altezza	
Classe di duttilità	
Travi: ricalate o in spessore	
Pilastr	
Pilastr in falso	
Tipo di fondazione	
Condizioni per cui è necessario considerare la componente verticale del sisma	

Parametri della struttura				
Classe d'uso	Vita [anni]	Vn	Coeff. Uso	Periodo Vr [anni]
IV	100.0		2.0	200.0

Progetto dell'impianto eolico denominato "Serra della Croce" della potenza complessiva di 48 MW con storage da 50 MW da realizzare nei Comuni di Stigliano (MT) e Aliano (MT).

4.3 QUADRO NORMATIVO DI RIFERIMENTO ADOTTATO

Le norme ed i documenti assunti quale riferimento per la progettazione strutturale vengono indicati di seguito. Nel capitolo "normativa di riferimento" è comunque presente l'elenco completo delle normative disponibili.

Progetto-verifica degli elementi	
Progetto cemento armato	D.M. 17-01-2018
Progetto acciaio	D.M. 17-01-2018
Progetto legno	D.M. 17-01-2018
Progetto muratura	D.M. 17-01-2018
Azione sismica	
Norma applicata per l'azione sismica	D.M. 17-01-2018

14

4.4 AZIONI DI PROGETTO SULLA COSTRUZIONE

Nei capitoli "modellazione delle azioni" e "schematizzazione dei casi di carico" sono indicate le azioni sulla costruzione.

Nel prosieguo si indicano tipo di analisi strutturale condotta (statico, dinamico, lineare o non lineare) e il metodo adottato per la risoluzione del problema strutturale nonché le metodologie seguite per la verifica o per il progetto-verifica delle sezioni. Si riportano le combinazioni di carico adottate e, nel caso di calcoli non lineari, i percorsi di carico seguiti; le configurazioni studiate per la struttura in esame *sono risultate effettivamente esaustive per la progettazione-verifica*.

La verifica della sicurezza degli elementi strutturali avviene con i metodi della scienza delle costruzioni. L'analisi strutturale è condotta con il metodo degli spostamenti per la valutazione dello stato tensodeformativo indotto da carichi statici. L'analisi strutturale è condotta con il metodo dell'analisi modale e dello spettro di risposta in termini di accelerazione per la valutazione dello stato tensodeformativo indotto da carichi dinamici (tra cui quelli di tipo sismico).

L'analisi strutturale viene effettuata con il metodo degli elementi finiti. Il metodo sopraindicato si basa sulla schematizzazione della struttura in elementi connessi solo in corrispondenza di un numero prefissato di punti

Progetto dell'impianto eolico denominato "Serra della Croce" della potenza complessiva di 48 MW con storage da 50 MW da realizzare nei Comuni di Stigliano (MT) e Aliano (MT).

denominati nodi. I nodi sono definiti dalle tre coordinate cartesiane in un sistema di riferimento globale. Le incognite del problema (nell'ambito del metodo degli spostamenti) sono le componenti di spostamento dei nodi riferite al sistema di riferimento globale (traslazioni secondo X, Y, Z, rotazioni attorno X, Y, Z). La soluzione del problema si ottiene con un sistema di equazioni algebriche lineari i cui termini noti sono costituiti dai carichi agenti sulla struttura opportunamente concentrati ai nodi:

$\mathbf{K} * \mathbf{u} = \mathbf{F}$ dove \mathbf{K} = matrice di rigidezza

\mathbf{u} = vettore spostamenti nodali

\mathbf{F} = vettore forze nodali

Dagli spostamenti ottenuti con la risoluzione del sistema vengono quindi dedotte le sollecitazioni e/o le tensioni di ogni elemento, riferite generalmente ad una terna locale all'elemento stesso.

Il sistema di riferimento utilizzato è costituito da una terna cartesiana destrorsa XYZ. Si assume l'asse Z verticale ed orientato verso l'alto.

Gli elementi utilizzati per la modellazione dello schema statico della struttura sono i seguenti:

Elemento tipo TRUSS	(biella-D2)
Elemento tipo BEAM	(trave-D2)
Elemento tipo MEMBRANE	(membrana-D3)
Elemento tipo PLATE	(piastra-guscio-D3)
Elemento tipo BOUNDARY	(molla)
Elemento tipo STIFFNESS	(matrice di rigidezza)
Elemento tipo BRICK	(elemento solido)
Elemento tipo SOLAIO	(macro elemento composto da più membrane)

4.5 MODELLO NUMERICO

In questa parte viene descritto il modello numerico utilizzato (o i modelli numerici utilizzati) per l'analisi della struttura. La presentazione delle informazioni deve essere, coerentemente con le prescrizioni del paragrafo 10.2 e relativi sottoparagrafi delle NTC-18, tale da garantirne la leggibilità, la corretta interpretazione e la riproducibilità

Tipo di analisi strutturale	
Sismica statica lineare	NO
Sismica dinamica lineare	SI
Sismica statica non lineare (prop. masse)	NO
Sismica statica non lineare (prop. modo)	NO
Sismica statica non lineare (triangolare)	NO
Non linearità geometriche (fattore P delta)	NO
Analisi lineare	SI

Di seguito si indicano l'origine e le caratteristiche dei codici di calcolo utilizzati riportando titolo, produttore e distributore, versione, estremi della licenza d'uso:

4.5.1 Informazioni sul codice di calcolo	
Titolo:	PRO_SAP PROfessional Structural Analysis Program
Versione:	PROFESSIONAL (build 2022-10-198)
Produttore-Distributore:	2S.I. Software e Servizi per l'Ingegneria s.r.l., Ferrara

Progetto dell'impianto eolico denominato "Serra della Croce" della potenza complessiva di 48 MW con storage da 50 MW da realizzare nei Comuni di Stigliano (MT) e Aliano (MT).

Dati utente finale:	
Codice Utente:	
Codice Licenza:	Licenza dsi5770

Un attento esame preliminare della documentazione a corredo del software **ha consentito di valutarne l'affidabilità e soprattutto l'idoneità al caso specifico**. La documentazione, fornita dal produttore e distributore del software, contiene una esauriente descrizione delle basi teoriche e degli algoritmi impiegati, l'individuazione dei campi d'impiego, nonché casi prova interamente risolti e commentati, corredati dei file di input necessari a riprodurre l'elaborazione:

Affidabilità dei codici utilizzati
2S.I. ha verificato l'affidabilità e la robustezza del codice di calcolo attraverso un numero significativo di casi prova in cui i risultati dell'analisi numerica sono stati confrontati con soluzioni teoriche.
E' possibile reperire la documentazione contenente alcuni dei più significativi casi trattati al seguente link: https://www.2si.it/it/prodotti/affidabilita/

Modellazione della geometria e proprietà meccaniche:	
nodi	198
elementi D2 (per aste, travi, pilastri...)	5
elementi D3 (per pareti, platee, gusci...)	180

Progetto dell'impianto eolico denominato "Serra della Croce" della potenza complessiva di 48 MW con storage da 50 MW da realizzare nei Comuni di Stigliano (MT) e Aliano (MT).

elementi solaio	0
elementi solidi	0
Dimensione del modello strutturale [cm]:	
X min =	-1170.00
Xmax =	1170.00
Ymin =	-1170.00
Ymax =	1170.00
Zmin =	0.00
Zmax =	11241.40
Strutture verticali:	
Elementi di tipo asta	NO
Pilastri	SI
Pareti	NO
Setti (a comportamento membranale)	NO
Strutture non verticali:	
Elementi di tipo asta	NO
Travi	NO
Gusci	NO
Membrane	NO
Orizzontamenti:	
Solai con la proprietà piano rigido	NO

Progetto dell'impianto eolico denominato "Serra della Croce" della potenza complessiva di 48 MW con storage da 50 MW da realizzare nei Comuni di Stigliano (MT) e Aliano (MT).

Solai senza la proprietà piano rigido	NO
Tipo di vincoli:	
Nodi vincolati rigidamente	NO
Nodi vincolati elasticamente	NO
Nodi con isolatori sismici	NO
Fondazioni puntuali (plinti/plinti su palo)	SI
Fondazioni di tipo trave	NO
Fondazioni di tipo platea	SI
Fondazioni con elementi solidi	NO

4.6 MODELLAZIONE DELLE AZIONI

Si veda il capitolo "Schematizzazione dei casi di carico" per le informazioni necessarie alla comprensione ed alla ricostruzione delle azioni applicate al modello numerico, coerentemente con quanto indicato nella parte "2.6. Azioni di progetto sulla costruzione".

4.7 COMBINAZIONI E/O PERCORSI DI CARICO

Si veda il capitolo "Definizione delle combinazioni" in cui sono indicate le combinazioni di carico adottate e, nel caso di calcoli non lineari, i percorsi di carico seguiti.

Combinazioni dei casi di carico	
APPROCCIO PROGETTUALE	Approccio 2
SLU	SI
SLV (SLU con sisma)	SI
SLC	NO
SLD	SI
SLO	NO
SLU GEO A2 (per approccio 1)	NO
SLU EQU	NO
Combinazione caratteristica (rara)	SI
Combinazione frequente	SI
Combinazione quasi permanente (SLE)	SI
SLA (accidentale quale incendio)	NO

Principali risultati

I risultati devono costituire una sintesi completa ed efficace, presentata in modo da riassumere il comportamento della struttura, per ogni tipo di analisi svolta.

Nella presente relazione di calcolo sono riportati i seguenti risultati che il progettista ritiene di interesse per la descrizione e la comprensione del/i modello/i e del comportamento della struttura:

per l'analisi modale:

- periodi dei modi di vibrare della struttura
- masse eccitate dai singoli modi
- massa eccitata totale

deformate e sollecitazioni:

- spostamenti e rotazioni dei singoli nodi della struttura
- reazioni vincolari (nel caso siano presenti nodi vincolati rigidamente)
- pressioni sul terreno (nel caso siano presenti elementi di fondazione)
- sollecitazioni sugli elementi d2 nelle combinazioni di calcolo più significative
- tensioni sugli elementi d3 nelle combinazioni di calcolo più significative
- sollecitazioni sui macroelementi da elementi d3 nelle combinazioni di calcolo più significative

La presente relazione, oltre ad illustrare in modo esaustivo i dati in ingresso ed i risultati delle analisi in forma tabellare, riporta una serie di immagini:

per i dati in ingresso:

- modello solido della struttura
- numerazione di nodi e di elementi
- configurazioni di carico statiche
- configurazioni di carico sismiche con baricentri delle masse e eccentricità

per le combinazioni più significative (statisticamente più gravose per la struttura):

- configurazioni deformate
- diagrammi e involucri delle azioni interne
- mappe delle tensioni
- reazioni vincolari
- mappe delle pressioni sul terreno

per il progetto-verifica degli elementi:

- diagrammi di armatura
- percentuali di sfruttamento
- mappe delle verifiche più significative per i vari stati limite

Informazioni generali sull'elaborazione e giudizio motivato di accettabilità dei risultati.

Il programma prevede una serie di controlli automatici (check) che consentono l'individuazione di errori di modellazione. Al termine dell'analisi un controllo automatico identifica la presenza di spostamenti o rotazioni anormali. Si può pertanto asserire che l'elaborazione sia corretta e completa. I risultati delle elaborazioni sono stati sottoposti a controlli che ne comprovano l'attendibilità. Tale valutazione ha compreso il confronto con i risultati di semplici calcoli, eseguiti con metodi tradizionali e adottati, anche in fase di primo dimensionamento della struttura. Inoltre, sulla base di considerazioni riguardanti gli stati tensionali e deformativi determinati, si è valutata la validità delle scelte operate in sede di schematizzazione e di modellazione della struttura e delle azioni. Si allega al termine della presente relazione elenco sintetico dei controlli svolti (verifiche di equilibrio tra reazioni vincolari e carichi applicati, comparazioni tra i risultati delle analisi e quelli di valutazioni semplificate, etc.) .

Progetto dell'impianto eolico denominato "Serra della Croce" della potenza complessiva di 48 MW con storage da 50 MW da realizzare nei Comuni di Stigliano (MT) e Aliano (MT).

4.8 VERIFICHE AGLI STATI LIMITE ULTIMI

Nel capitolo relativo alla progettazione degli elementi strutturali agli SLU vengono indicate, con riferimento alla normativa adottata, le modalità ed i criteri seguiti per valutare la sicurezza della struttura nei confronti delle possibili situazioni di crisi ed i risultati delle valutazioni svolte. In via generale, oltre alle verifiche di resistenza e di spostamento, devono essere prese in considerazione verifiche nei confronti dei fenomeni di instabilità, locale e globale, di fatica, di duttilità, di degrado.

21

4.9 VERIFICHE AGLI STATI LIMITE DI ESERCIZIO

Nel capitolo relativo alla progettazione degli elementi strutturali agli SLE vengono indicate, con riferimento alla normativa adottata, le modalità seguite per valutare l'affidabilità della struttura nei confronti delle possibili situazioni di perdita di funzionalità (per eccessive deformazioni, fessurazioni, vibrazioni, etc.) ed i risultati delle valutazioni svolte.

5 NORMATIVA DI RIFERIMENTO

- D.Min. Infrastrutture Min. Interni e Prot. Civile 17 Gennaio 2018 e allegate "Norme tecniche per le costruzioni".
- Circolare 21/01/19, n. 7 C.S.LL.PP "Istruzioni per l'applicazione dell'aggiornamento delle Norme Tecniche delle Costruzioni di cui al decreto ministeriale 17 gennaio 2018"
- D.Min. Infrastrutture e trasporti 14 Settembre 2005 e allegate "Norme tecniche per le costruzioni".
- D.M. LL.PP. 9 Gennaio 1996 "Norme tecniche per il calcolo, l'esecuzione ed il collaudo delle strutture in cemento armato, normale e precompresso e per le strutture metalliche".
- D.M. LL.PP. 16 Gennaio 1996 "Norme tecniche relative ai <<Criteri generali per la verifica di sicurezza delle costruzioni e dei carichi e sovraccarichi>>".
- D.M. LL.PP. 16 Gennaio 1996 "Norme tecniche per le costruzioni in zone sismiche".
- Circolare 4/07/96, n.156AA.GG./STC. istruzioni per l'applicazione delle "Norme tecniche relative ai <<Criteri generali per la verifica di sicurezza delle costruzioni e dei carichi e sovraccarichi>>" di cui al D.M. 16/01/96.
- Circolare 10/04/97, n.65AA.GG. istruzioni per l'applicazione delle "Norme tecniche per le costruzioni in zone sismiche" di cui al D.M. 16/01/96.
- D.M. LL.PP. 20 Novembre 1987 "Norme tecniche per la progettazione, esecuzione e collaudo degli edifici in muratura e per il loro consolidamento".
- Circolare 4 Gennaio 1989 n. 30787 "Istruzioni in merito alle norme tecniche per la progettazione, esecuzione e collaudo degli edifici in muratura e per il loro consolidamento".
- D.M. LL.PP. 11 Marzo 1988 "Norme tecniche riguardanti le indagini sui terreni e sulle rocce, la stabilità dei pendii naturali e delle scarpate, i criteri generali e le prescrizioni per la progettazione, l'esecuzione e il collaudo delle opere di sostegno delle terre e delle opere di fondazione".
- D.M. LL.PP. 3 Dicembre 1987 "Norme tecniche per la progettazione, esecuzione e collaudo delle costruzioni prefabbricate".
- UNI 9502 - Procedimento analitico per valutare la resistenza al fuoco degli elementi costruttivi di conglomerato cementizio armato, normale e precompresso - edizione maggio 2001
- Ordinanza del Presidente del Consiglio dei Ministri n. 3274 del 20 marzo 2003 "Primi elementi in materia di criteri generali per la classificazione sismica del territorio nazionale e di normative tecniche per le costruzioni in zona sismica" e successive modificazioni e integrazioni.
- UNI EN 1990:2006 13/04/2006 Eurocodice 0 - Criteri generali di progettazione strutturale.
- UNI EN 1991-1-1:2004 01/08/2004 Eurocodice 1 - Azioni sulle strutture - Parte 1-1: Azioni in generale - Pesi per unità di volume, pesi propri e sovraccarichi per gli edifici.

- UNI EN 1991-2:2005 01/03/2005 Eurocodice 1 - Azioni sulle strutture - Parte 2: Carichi da traffico sui ponti.
- UNI EN 1991-1-3:2004 01/10/2004 Eurocodice 1 - Azioni sulle strutture - Parte 1-3: Azioni in generale - Carichi da neve.
- UNI EN 1991-1-4:2005 01/07/2005 Eurocodice 1 - Azioni sulle strutture - Parte 1-4: Azioni in generale - Azioni del vento.
- UNI EN 1991-1-5:2004 01/10/2004 Eurocodice 1 - Azioni sulle strutture - Parte 1-5: Azioni in generale - Azioni termiche.
- UNI EN 1992-1-1:2005 24/11/2005 Eurocodice 2 - Progettazione delle strutture di calcestruzzo - Parte 1-1: Regole generali e regole per gli edifici.
- UNI EN 1992-1-2:2005 01/04/2005 Eurocodice 2 - Progettazione delle strutture di calcestruzzo - Parte 1-2: Regole generali - Progettazione strutturale contro l'incendio.
- UNI EN 1993-1-1:2005 01/08/2005 Eurocodice 3 - Progettazione delle strutture di acciaio - Parte 1-1: Regole generali e regole per gli edifici.
- UNI EN 1993-1-8:2005 01/08/2005 Eurocodice 3 - Progettazione delle strutture di acciaio - Parte 1-8: Progettazione dei collegamenti.
- UNI EN 1994-1-1:2005 01/03/2005 Eurocodice 4 - Progettazione delle strutture composte acciaio-calcestruzzo - Parte 1-1: Regole generali e regole per gli edifici.
- UNI EN 1994-2:2006 12/01/2006 Eurocodice 4 - Progettazione delle strutture composte acciaio-calcestruzzo - Parte 2: Regole generali e regole per i ponti.
- UNI EN 1995-1-1:2005 01/02/2005 Eurocodice 5 - Progettazione delle strutture di legno - Parte 1-1: Regole generali – Regole comuni e regole per gli edifici.
- UNI EN 1995-2:2005 01/01/2005 Eurocodice 5 - Progettazione delle strutture di legno - Parte 2: Ponti.
- UNI EN 1996-1-1:2006 26/01/2006 Eurocodice 6 - Progettazione delle strutture di muratura - Parte 1-1: Regole generali per strutture di muratura armata e non armata.
- UNI EN 1996-3:2006 09/03/2006 Eurocodice 6 - Progettazione delle strutture di muratura - Parte 3: Metodi di calcolo semplificato per strutture di muratura non armata.
- UNI EN 1997-1:2005 01/02/2005 Eurocodice 7 - Progettazione geotecnica - Parte 1: Regole generali.
- UNI EN 1998-1:2005 01/03/2005 Eurocodice 8 - Progettazione delle strutture per la resistenza sismica - Parte 1: Regole generali, azioni sismiche e regole per gli edifici.
- UNI EN 1998-3:2005 01/08/2005 Eurocodice 8 - Progettazione delle strutture per la resistenza sismica - Parte 3: Valutazione e adeguamento degli edifici.

Progetto dell'impianto eolico denominato "Serra della Croce" della potenza complessiva di 48 MW con storage da 50 MW da realizzare nei Comuni di Stigliano (MT) e Aliano (MT).

- UNI EN 1998-5:2005 01/01/2005 Eurocodice 8 - Progettazione delle strutture per la resistenza sismica - Parte 5: Fondazioni, strutture di contenimento ed aspetti geotecnici.
- CNR DT-200/2013 - Istruzioni per la Progettazione, l'Esecuzione ed il Controllo di Interventi di Consolidamento Statico mediante l'utilizzo di Compositi Fibrorinforzati
- CNR DT-215/2018 - Istruzioni per la Progettazione, l'Esecuzione ed il Controllo di Interventi di Consolidamento Statico mediante l'utilizzo di Compositi Fibrorinforzati a Matrice Inorganica

24

NOTA: il presente capitolo riporta l'elenco delle normative implementate nel software. Le norme utilizzate per la struttura oggetto della presente relazione sono indicate nel precedente capitolo "RELAZIONE DI CALCOLO STRUTTURALE" "ANALISI E VERIFICHE SVOLTE CON L'AUSILIO DI CODICI DI CALCOLO".

Laddove nei capitoli successivi vengano richiamate normative antecedenti al DM 17.01.18 è dovuto alla progettazione simulata di edificio esistente.

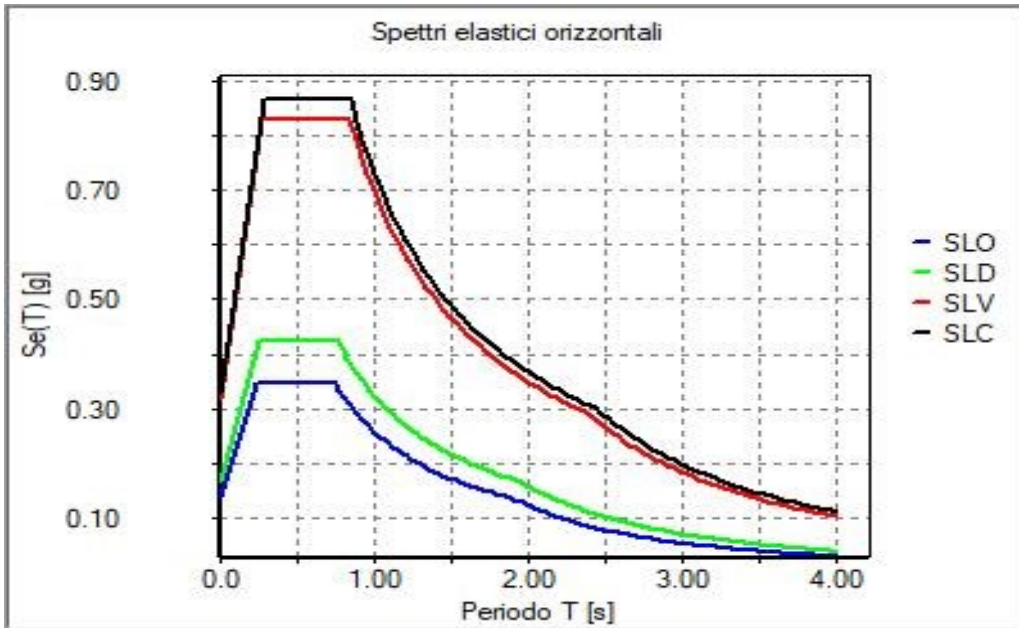


Figura 4|Spettri elastici

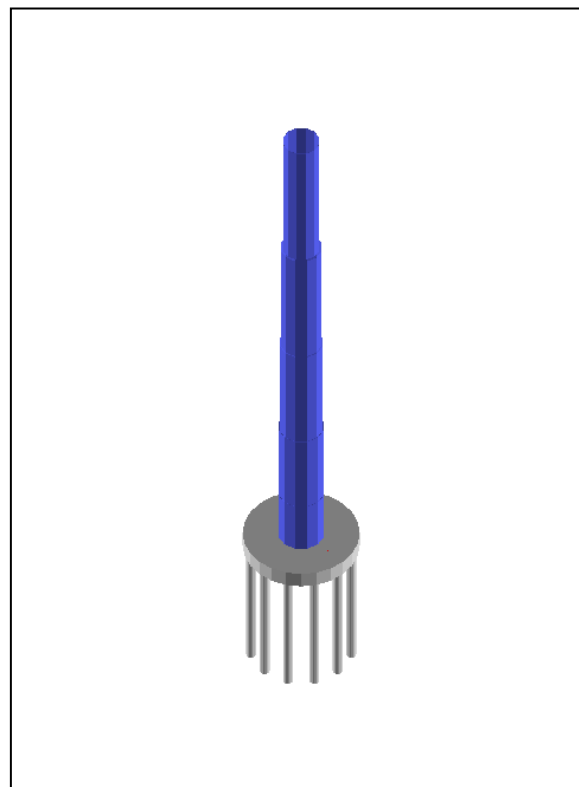


Figura 5|Vista solida

6 CARATTERISTICHE MATERIALI UTILIZZATI

6.1 LEGENDA TABELLA DATI MATERIALI

Il programma consente l'uso di materiali diversi. Sono previsti i seguenti tipi di materiale:

1	materiale tipo cemento armato
2	materiale tipo acciaio
3	materiale tipo muratura
4	materiale tipo legno
5	materiale tipo generico

I materiali utilizzati nella modellazione sono individuati da una sigla identificativa ed un codice numerico (gli elementi strutturali richiamano quest'ultimo nella propria descrizione). Per ogni materiale vengono riportati in tabella i seguenti dati:

Young	modulo di elasticità normale E
Poisson	coefficiente di contrazione trasversale ni
G	modulo di elasticità tangenziale
Gamma	peso specifico
Alfa	coefficiente di dilatazione termica
Fattore di confidenza FC m	Fattore di confidenza specifico per materiale; (è riportato solo se diverso da quello globale della struttura)
Fattore di confidenza FC a	Fattore di confidenza specifico per l'armatura (è riportato solo se diverso da quello globale della struttura)
Elasto-plastico	Materiale elastico perfettamente plastico per aste non lineari
Massima compressione	Massima tensione di compressione per aste non lineari
Massima trazione	Massima tensione di trazione per aste non lineari
Fattore attrito	Coefficienti di attrito per aste non lineari
Rapporto HRDb	Rapporto di hardening a flessione
Rapporto HRDv	Rapporto di hardening a taglio

I dati soprariportati vengono utilizzati per la modellazione dello schema statico e per la determinazione dei carichi inerziali e termici. In relazione al tipo di materiale vengono riportati inoltre:

1	c.a.	Resistenza Rc	resistenza a compressione cubica
		Resistenza fctm	resistenza media a trazione semplice
		Coefficiente ksb	Coefficiente di riduzione della resistenza a compressione da utilizzare nello stress block
2	acciaio	Tensione ft	Valore della tensione di rottura

Progetto dell'impianto eolico denominato "Serra della Croce" della potenza complessiva di 48 MW con storage da 50 MW da realizzare nei Comuni di Stigliano (MT) e Aliano (MT).

	Tensione fy Resistenza fd Resistenza fd (>40) Tensione ammissibile Tensione ammissibile(>40)	Valore della tensione di snervamento Resistenza di calcolo per SL CNR-UNI 10011 Resistenza di calcolo per SL CNR-UNI 10011 per spessori > 40mm Tensione ammissibile CNR-UNI 10011 Tensione ammissibile CNR-UNI 10011 per spessori > 40mm
3	muratura Muratura consolidata Incremento resistenza Incremento rigidezza Resistenza f Resistenza fv0 Resistenza fh Resistenza fb Resistenza fbh Resistenza fv0h Resistenza ft Resistenza fvlim Resistenza fbt Coefficiente mu Coefficiente fi Coefficiente ksb	Muratura per la quale si prevedono interventi di rinforzo" Incremento conseguito in termini di resistenza Incremento conseguito in termini di rigidezza Valore della resistenza a compressione Valore della resistenza a taglio in assenza di tensioni normali Valore della resistenza a compressione orizzontale Valore della resistenza a compressione dei blocchi Valore della resistenza a compressione dei blocchi in direzione orizzontale Valore della resistenza a taglio in assenza di tensioni normali per le travi Valore della resistenza a trazione per fessurazione diagonale Valore della massima resistenza a taglio Valore della resistenza a trazione dei blocchi Coefficiente d'attrito utilizzato per la resistenza a taglio Coefficiente d'ingranamento utilizzato per la resistenza a taglio Coefficiente di riduzione della resistenza a compressione da utilizzare nello stress block
4	legno E0,05 Resistenza fc0 Resistenza ft0 Resistenza fm Resistenza fv Resist. ft0k Resist. fmk Resist. fvk Modulo E0,05 Lamellare	Modulo di elasticità corrispondente ad un frattile del 5% Valore della resistenza a compressione parallela Valore della resistenza a trazione parallela Valore della resistenza a flessione Valore della resistenza a taglio Resistenza caratteristica (tensione amm. per REGLES) per trazione Resistenza caratteristica (tensione amm. per REGLES) per flessione Resistenza caratteristica (tensione amm. per REGLES) per taglio Modulo elastico parallelo caratteristico lamellare o massiccio

27

Nel tabulato si riportano sia i valori caratteristici che medi utilizzando gli uni e/o gli altri in relazione alle richieste di normativa ed alla tipologia di verifica. (Cap.7 NTC18 per materiali nuovi, Cap.8 NTC18 e relativa circolare 21/01/2019 per materiali esistenti, Linee Guida Reluis per incamiciatura CAM, CNR-DT 200 per interventi con FRP, CNR-DT 215 per interventi con FRCM)

Progetto dell'impianto eolico denominato "Serra della Croce" della potenza complessiva di 48 MW con storage da 50 MW da realizzare nei Comuni di Stigliano (MT) e Aliano (MT).

Vengono inoltre riportate le tabelle contenenti il riassunto delle informazioni assegnate nei criteri di progetto in uso.

Id	Tipo / Note	V. caratt.	V. medio	Young	Poisson	G	Gamma	Alfa	Altri
		daN/cm2	daN/cm2	daN/cm2		daN/cm2	daN/cm3		
5	Calcestruzzo Classe C32/40			3.364e+05	0.20	1.402e+06	2.50e-03	1.00e-05	
	Resistenza Rc	400.0							
	Resistenza fctm		31.0						
	Rapporto Rfessurata (assiale)								1.00
	Rapporto Rfessurata (flessione)								1.00
	Rapporto Rfessurata (taglio)								1.00
	Coefficiente ksb								0.85
	Rapporto HRDb								1.00e-05
6	Calcestruzzo Classe C35/45			3.462e+05	0.20	1.443e+05	2.50e-03	1.00e-05	
	Resistenza Rc	450.0							
	Resistenza fctm		33.5						
	Rapporto Rfessurata (assiale)								1.00
	Rapporto Rfessurata (flessione)								1.00
	Rapporto Rfessurata (taglio)								1.00
	Coefficiente ksb								0.85
	Rapporto HRDb								1.00e-05
13	Acciaio Fe510 - S355-acciaio Fe510-S355			2.100e+06	0.30	8.077e+05	7.85e-03	1.20e-05	
	Tensione ft	5100.0							
	Resistenza fd	3550.0							
	Resistenza fd (>40)	3150.0							
	Tensione ammissibile	2400.0							
	Tensione ammissibile (>40)	2100.0							
	Rapporto HRDb								1.00e-05
	Rapporto HRDv								1.00e-05

28

Pilastracci acc.	1/7/..	2/8/..	3/9/..	4/10/..	5/11/..	6/12/..
Lunghezze libere						
Metodo di calcolo 2-2	Assegnato					
2-2 Beta assegnato	2.00					
2-2 Beta * L assegnato [cm]	0.0					
Metodo di calcolo 3-3	Assegnato					
3-3 Beta assegnato	2.00					
3-3 Beta * L assegnato [cm]	0.0					
1-1 Beta assegnato	1.00					
1-1 Beta * L assegnato [cm]	0.0					
Generalità						
Coefficiente gamma M0	1.05					
Coefficiente gamma M1	1.05					
Coefficiente gamma M2	1.25					
Effetti del 2 ordine	SI					
Momenti equivalenti	SI					
Usa condizioni I e II	SI					

Gusci c.a.	1/7/..	2/8/..	3/9/..	4/10/..	5/11/..	6/12/..
Armatura						
Inclinazione Ax [gradi]	0.0					
Angolo Ax-Ay [gradi]	90.00					
Minima tesa	0.31					
Massima tesa	0.78					
Maglia unica centrale	NO					
Copriferro [cm]	3.00					
Maglia x						
diametro	12					

PROJETTO engineering s.r.l.
società d'ingegneria

RELAZIONE PRELIMINARI SULLE STRUTTURE

Direttore Tecnico: ING. LEONARDO FILOTICO
Cap. Soc. 119.000,00 € Codice Fiscale: 02658050733
Partita Iva : 02658050733
Sede Legale: Via dei Mille 5, 74024 Manduria - Taranto
Sede Operativa: Z.I. Lotto 31, 74020 San Marzano di San Giuseppe - Taranto
Tel 099 9574694 fax 099 2222834 mob. 3491735914



Progetto dell'impianto eolico denominato "Serra della Croce" della potenza complessiva di 48 MW con storage da 50 MW da realizzare nei Comuni di Stigliano (MT) e Aliano (MT).

Gusci c.a.	1/7/..	2/8/..	3/9/..	4/10/..	5/11/..	6/12/..
passo	20					
diámetro aggiuntivi	12					
Maglia y						
diámetro	12					
passo	20					
diámetro aggiuntivi	12					
Stati limite ultimi						
Tensione fy [daN/cm2]	4500.00					
Tipo acciaio	tipo C					
Coefficiente gamma s	1.15					
Coefficiente gamma c	1.50					
Verifiche con N costante	SI					
Applica SLU da DIN	NO					
Tensioni ammissibili						
Tensione amm. cls [daN/cm2]	97.50					
Tensione amm. acciaio [daN/cm2]	2600.00					
Rapporto omogeneizzazione N	15.00					
Massimo rapporto area compressa/tesa	1.00					
Resistenza al fuoco						
3- intradosso	SI					
3+ estradosso	SI					
Tempo di esposizione R	15					

7 MODELLAZIONE DELLE SEZIONI

7.1 LEGENDA TABELLA DATI SEZIONI

Il programma consente l'uso di sezioni diverse. Sono previsti i seguenti tipi di sezione:


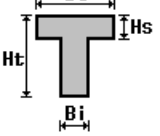
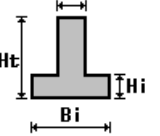
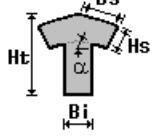
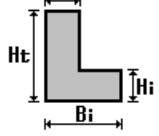
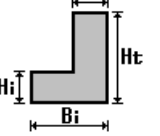
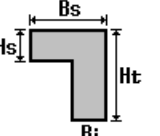
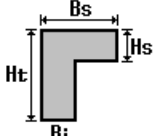
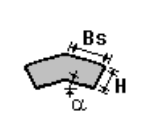
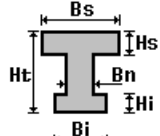
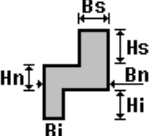
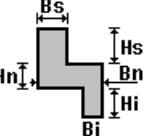
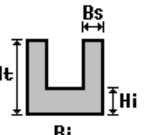
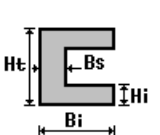
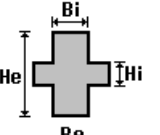
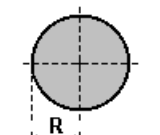
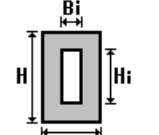
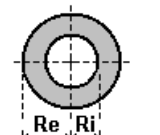
1. sezione di tipo generico
2. profilati semplici
3. profilati accoppiati e speciali

Le sezioni utilizzate nella modellazione sono individuate da una sigla identificativa ed un codice numerico (gli elementi strutturali richiamano quest'ultimo nella propria descrizione). Per ogni sezione vengono riportati in tabella i seguenti dati:

Area	area della sezione
A V2	area della sezione/fattore di taglio (per il taglio in direzione 2)
A V3	area della sezione/fattore di taglio (per il taglio in direzione 3)
Jt	fattore torsionale di rigidezza
J2-2	momento d'inerzia della sezione riferito all'asse 2
J3-3	momento d'inerzia della sezione riferito all'asse 3
W2-2	modulo di resistenza della sezione riferito all'asse 2
W3-3	modulo di resistenza della sezione riferito all'asse 3
Wp2-2	modulo di resistenza plastico della sezione riferito all'asse 2
Wp3-3	modulo di resistenza plastico della sezione riferito all'asse 3

Progetto dell'impianto eolico denominato "Serra della Croce" della potenza complessiva di 48 MW con storage da 50 MW da realizzare nei Comuni di Stigliano (MT) e Aliano (MT).

I dati sopra riportati vengono utilizzati per la determinazione dei carichi inerziali e per la definizione delle rigidità degli elementi strutturali; qualora il valore di Area V2 (e/o Area V3) sia nullo la deformabilità per taglio V2 (e/o V3) è trascurata. La valutazione delle caratteristiche inerziali delle sezioni è condotta nel riferimento 2-3 dell'elemento.

 rettangolare	 a T	 a T rovescia	 a T di colmo	 a L	 a L specchiata
 a L specchiata rovescia	 a L rovescia	 a L di colmo	 a doppio T	 a quattro specchiata	 a quattro
 a U	 a C	 a croce	 circolare	 rettangolare cava	 circolare cava

Per quanto concerne i profilati semplici ed accoppiati l'asse 2 del riferimento coincide con l'asse x riportato nei più diffusi profilatari.

Per quanto concerne le sezioni di tipo generico (tipo 1.):

- i valori dimensionali con prefisso B sono riferiti all'asse 2
- i valori dimensionali con prefisso H sono riferiti all'asse 3

Id	Tipo		Area	A V2	A V3	Jt	J 2-2	J 3-3	W 2-2	W 3-3	Wp 2-2	Wp 3-3
			cm2	cm2	cm2	cm4	cm4	cm4	cm3	cm3	cm3	cm3
1	Circolare	cava: re=470	1.761e+04	0.0	0.0	3.840e+09	1.920e+09	1.920e+09	4.085e+06	4.085e+06	5.234e+06	5.234e+06
2	Circolare	cava: re=457	1.712e+04	0.0	0.0	3.528e+09	1.764e+09	1.764e+09	3.860e+06	3.860e+06	4.947e+06	4.947e+06
3	Circolare	cava: re=443.5	1670.82	0.0	0.0	3.282e+08	1.641e+08	1.641e+08	3.700e+05	3.700e+05	4.714e+05	4.714e+05
4	Circolare	cava: re=422.5	1591.66	0.0	0.0	2.837e+08	1.419e+08	1.419e+08	3.358e+05	3.358e+05	4.278e+05	4.278e+05
5	Circolare	cava: re=376	1.406e+04	0.0	0.0	1.957e+09	9.783e+08	9.783e+08	2.602e+06	2.602e+06	3.339e+06	3.339e+06

8 MODELLAZIONE STRUTTURA: NODI

8.1 LEGENDA TABELLA DATI NODI

Il programma utilizza per la modellazione nodi strutturali.

Ogni nodo è individuato dalle coordinate cartesiane nel sistema di riferimento globale (X Y Z).

Ad ogni nodo è eventualmente associato un codice di vincolamento rigido, un codice di fondazione speciale, ed un set di sei molle (tre per le traslazioni, tre per le rotazioni). Le tabelle sotto riportate riflettono le succitate possibilità. In particolare, per ogni nodo viene indicato in tabella:

Nodo	numero del nodo.
X	valore della coordinata X
Y	valore della coordinata Y
Z	valore della coordinata Z

Per i nodi ai quali sia associato un codice di vincolamento rigido, un codice di fondazione speciale o un set di molle viene indicato in tabella:

Nodo	numero del nodo.
X	valore della coordinata X
Y	valore della coordinata Y
Z	valore della coordinata Z
Note	eventuale codice di vincolo (es. v=110010 sei valori relativi ai sei gradi di libertà previsti per il nodo TxTyTzRxRyRz, il valore 1 indica che lo spostamento o rotazione relativo è impedito, il valore 0 indica che lo spostamento o rotazione relativo è libero).
Note	(FS = 1, 2,...) eventuale codice del tipo di fondazione speciale (1, 2,... fanno riferimento alle tipologie: plinto, palo, plinto su pali,...) che è collegato al nodo. (ISO = "id SIGLA") indice e sigla identificativa dell' eventuale isolatore sismico assegnato al nodo
Rig. TX	valore della rigidezza dei vincoli elastici eventualmente applicati al nodo, nello specifico TX (idem per TY, TZ, RX, RY, RZ).

Per strutture sismicamente isolate viene inoltre inserita la tabella delle caratteristiche per gli isolatori utilizzati; le caratteristiche sono indicate in conformità al cap. 7.10 del D.M. 17/01/18

Progetto dell'impianto eolico denominato "Serra della Croce" della potenza complessiva di 48 MW con storage da 50 MW da realizzare nei Comuni di Stigliano (MT) e Aliano (MT).

8.1.1 TABELLA DATI NODI

Nodo	X	Y	Z	Nodo	X	Y	Z	Nodo	X	Y	Z
	cm	cm	cm		cm	cm	cm		cm	cm	cm
1	0.0	0.0	0.0	2	0.0	0.0	1356.4	3	711.3	-200.2	0.0
4	850.9	-234.4	0.0	5	990.5	-268.6	0.0	6	1130.1	-302.8	0.0
7	412.6	-260.0	0.0	8	532.7	-325.0	0.0	9	652.9	-390.0	0.0
10	773.0	-455.0	0.0	12	1013.2	-585.0	0.0	13	432.1	-131.7	0.0
14	571.7	-165.9	0.0	15	0.0	0.0	3176.4	16	0.0	0.0	5556.4
17	0.0	0.0	8244.4	18	0.0	0.0	1.124e+04	19	-292.5	-292.5	0.0
20	-195.0	-292.5	0.0	21	-195.0	-195.0	0.0	22	-292.5	-195.0	0.93
23	-195.0	-97.5	0.0	24	-292.5	-97.5	0.0	25	-195.0	0.0	0.0
26	-292.5	0.0	0.0	27	-195.0	97.5	0.0	28	-292.5	97.5	0.0
29	-195.0	195.0	0.0	30	-292.5	195.0	0.0	31	-195.0	292.5	0.0
32	-292.5	292.5	0.0	33	-97.5	-292.5	0.0	34	-97.5	-195.0	0.0
35	-97.5	-97.5	0.0	36	-97.5	0.0	0.0	37	-97.5	97.5	0.0
38	-97.5	195.0	0.0	39	-97.5	292.5	0.0	40	0.0	-292.5	0.0
41	0.0	-195.0	0.0	42	0.0	-97.5	0.0	43	0.0	97.5	0.0
44	0.0	195.0	0.0	45	0.0	292.5	0.0	46	97.5	-292.5	0.0
47	97.5	-195.0	0.0	48	97.5	-97.5	0.0	49	97.5	0.0	0.0
50	97.5	97.5	0.0	51	97.5	195.0	0.0	52	97.5	292.5	0.0
53	195.0	-292.5	0.0	54	195.0	-195.0	0.0	55	195.0	-97.5	0.0
56	195.0	0.0	0.0	57	195.0	97.5	0.0	58	195.0	195.0	0.0
59	195.0	292.5	0.0	60	292.5	-292.5	0.0	61	292.5	-195.0	0.0
62	292.5	-97.5	0.0	63	292.5	0.0	0.0	64	292.5	97.5	0.0
65	292.5	195.0	0.0	66	292.5	292.5	0.0	67	438.8	0.0	0.0
68	432.1	131.7	0.0	69	585.0	0.0	0.0	70	571.7	165.9	0.0
71	731.2	0.0	0.0	72	711.3	200.2	0.0	73	877.5	0.0	0.0
74	850.9	234.4	0.0	76	990.5	268.6	0.0	77	1170.0	0.0	0.0
78	1130.1	302.8	0.0	79	412.6	260.0	0.0	80	532.7	325.0	0.0
81	652.9	390.0	0.0	82	773.0	455.0	0.0	84	1013.2	585.0	0.0
85	381.6	381.6	0.0	86	470.8	470.8	0.0	87	559.9	559.9	0.0
88	649.0	649.0	0.0	89	738.2	738.2	0.0	90	827.3	827.3	0.0
91	260.0	412.6	0.0	92	325.0	532.7	0.0	93	390.0	652.9	0.0
94	455.0	773.0	0.0	96	585.0	1013.2	0.0	97	131.7	432.1	0.0
98	165.9	571.7	0.0	99	200.2	711.3	0.0	100	234.4	850.9	0.0
101	268.6	990.5	0.0	102	302.8	1130.1	0.0	103	0.0	438.8	0.0
104	0.0	585.0	0.0	105	0.0	731.2	0.0	106	0.0	877.5	0.0
108	0.0	1170.0	0.0	109	-131.7	432.1	0.0	110	-165.9	571.7	0.0
111	-200.2	711.3	0.0	112	-234.4	850.9	0.0	113	-268.6	990.5	0.0
114	-302.8	1130.1	0.0	115	-260.0	412.6	0.0	116	-325.0	532.7	0.0
117	-390.0	652.9	0.0	118	-455.0	773.0	0.0	120	-585.0	1013.2	0.0
121	-381.6	381.6	0.0	122	-470.8	470.8	0.0	123	-559.9	559.9	0.0
124	-649.0	649.0	0.0	125	-738.2	738.2	0.0	126	-827.3	827.3	0.0
127	-412.6	260.0	0.0	128	-532.7	325.0	0.0	129	-652.9	390.0	0.0
130	-773.0	455.0	0.0	132	-1013.2	585.0	0.0	133	-432.1	131.7	0.0
134	-571.7	165.9	0.0	135	-711.3	200.2	0.0	136	-850.9	234.4	0.0
137	-990.5	268.6	0.0	138	-1130.1	302.8	0.0	139	-438.8	0.0	0.0
140	-585.0	0.0	0.0	141	-731.2	0.0	0.0	142	-877.5	0.0	0.0
144	-1170.0	0.0	0.0	145	-432.1	-131.7	0.0	146	-571.7	-165.9	0.0
147	-711.3	-200.2	0.0	148	-850.9	-234.4	0.0	149	-990.5	-268.6	0.0
150	-1130.1	-302.8	0.0	151	-412.6	-260.0	0.0	152	-532.7	-325.0	0.0
153	-652.9	-390.0	0.0	154	-773.0	-455.0	0.0	156	-1013.2	-585.0	0.0
157	-381.6	-381.6	0.0	158	-470.8	-470.8	0.0	159	-559.9	-559.9	0.0
160	-649.0	-649.0	0.0	161	-738.2	-738.2	0.0	162	-827.3	-827.3	0.0
163	-260.0	-412.6	0.0	164	-325.0	-532.7	0.0	165	-390.0	-652.9	0.0
166	-455.0	-773.0	0.0	168	-585.0	-1013.2	0.0	169	-131.7	-432.1	0.0
170	-165.9	-571.7	0.0	171	-200.2	-711.3	0.0	172	-234.4	-850.9	0.0
173	-268.6	-990.5	0.0	174	-302.8	-1130.1	0.0	175	0.0	-438.8	0.0
176	0.0	-585.0	0.0	177	0.0	-731.2	0.0	178	0.0	-877.5	0.0
180	0.0	-1170.0	0.0	181	131.7	-432.1	0.0	182	165.9	-571.7	0.0
183	200.2	-711.3	0.0	184	234.4	-850.9	0.0	185	268.6	-990.5	0.0
186	302.8	-1130.1	0.0	187	260.0	-412.6	0.0	188	325.0	-532.7	0.0
189	390.0	-652.9	0.0	190	455.0	-773.0	0.0	192	585.0	-1013.2	0.0
193	381.6	-381.6	0.0	194	470.8	-470.8	0.0	195	559.9	-559.9	0.0
196	649.0	-649.0	0.0	197	738.2	-738.2	0.0	198	827.3	-827.3	0.0

Progetto dell'impianto eolico denominato "Serra della Croce" della potenza complessiva di 48 MW con storage da 50 MW da realizzare nei Comuni di Stigliano (MT) e Aliano (MT).

Nodo	X cm	Y cm	Z cm	Note	Rig. TX daN/cm	Rig. TY daN/cm	Rig. TZ daN/cm	Rig. RX daN cm/rad	Rig. RY daN cm/rad	Rig. RZ daN cm/rad
11	893.1	-520.0	0.0	FS=4						
75	1023.8	0.0	0.0	FS=4						
83	893.1	520.0	0.0	FS=4						
95	520.0	893.1	0.0	FS=4						
107	0.0	1023.8	0.0	FS=4						
119	-520.0	893.1	0.0	FS=4						
131	-893.1	520.0	0.0	FS=4						
143	-1023.8	0.0	0.0	FS=4						
155	-893.1	-520.0	0.0	FS=4						
167	-520.0	-893.1	0.0	FS=4						
179	0.0	-1023.8	0.0	FS=4						
191	520.0	-893.1	0.0	FS=4						

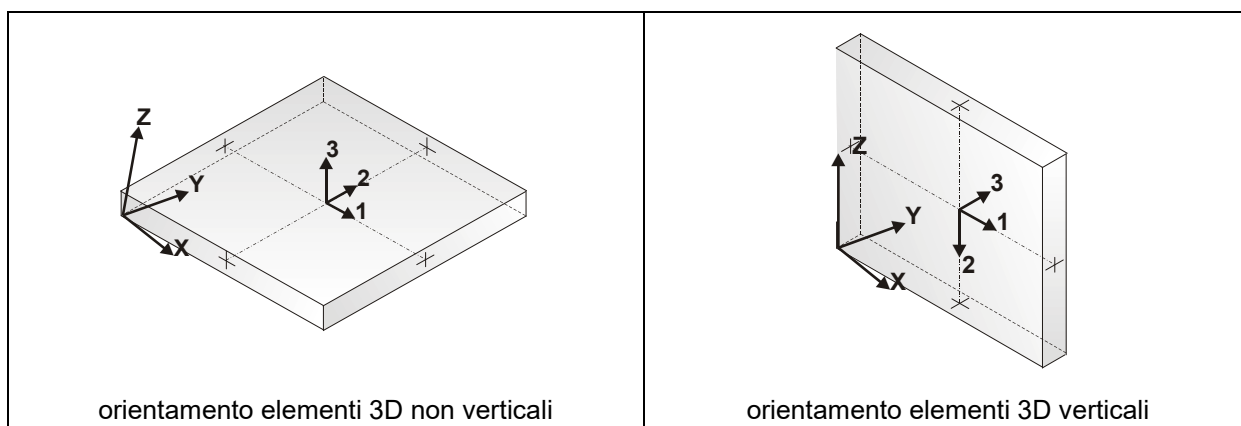
9 MODELLAZIONE STRUTTURA: ELEMENTI SHELL

9.1 LEGENDA TABELLA DATI SHELL

Il programma utilizza per la modellazione elementi a tre o quattro nodi denominati in generale shell.

Ogni elemento shell è individuato dai nodi I, J, K, L (L=I per gli elementi a tre nodi).

Ogni elemento è caratterizzato da un insieme di proprietà riportate in tabella che ne completano la modellazione.



In particolare, per ogni elemento viene indicato in tabella:

Elem.	numero dell'elemento
Note	codice di comportamento: <i>Guscio</i> (elemento guscio in elevazione non verticale) <i>Guscio fond.</i> (elemento guscio su suolo elastico) <i>Setto</i> (elemento guscio in elevazione verticale) <i>Membrana</i> (elemento guscio con comportamento membranale)
Nodo I (J, K, L)	numero del nodo I (J, K, L)
Mat.	codice del materiale assegnato all'elemento
Spessore	spessore dell'elemento (costante)
Wink V	costante di sottofondo (coefficiente di Winkler) per la modellazione del suolo elastico verticale
Wink O	costante di sottofondo (coefficiente di Winkler) per la modellazione del suolo elastico orizzontale

Elem.	Note	Nodo I	Nodo J	Nodo K	Nodo L	Mat.	Crit.	Spessore cm	Svincolo	Wink V daN/cm3	Wink O daN/cm3
1	Guscio fond.	19	20	21	22	6	1	350.0		0.07	0.04
2	Guscio fond.	22	21	23	24	6	1	350.0		0.07	0.04
3	Guscio fond.	24	23	25	26	6	1	350.0		0.07	0.04
4	Guscio fond.	26	25	27	28	6	1	350.0		0.07	0.04
5	Guscio fond.	28	27	29	30	6	1	350.0		0.07	0.04
6	Guscio fond.	30	29	31	32	6	1	350.0		0.07	0.04

Progetto dell'impianto eolico denominato "Serra della Croce" della potenza complessiva di 48 MW con storage da 50 MW da realizzare nei Comuni di Stigliano (MT) e Aliano (MT).

7Guscio fond.	20	33	34	21	6	1	350.0	0.07	0.04
8Guscio fond.	21	34	35	23	6	1	350.0	0.07	0.04
9Guscio fond.	23	35	36	25	6	1	350.0	0.07	0.04
10Guscio fond.	25	36	37	27	6	1	350.0	0.07	0.04
11Guscio fond.	27	37	38	29	6	1	350.0	0.07	0.04
12Guscio fond.	29	38	39	31	6	1	350.0	0.07	0.04
13Guscio fond.	33	40	41	34	6	1	350.0	0.07	0.04
14Guscio fond.	34	41	42	35	6	1	350.0	0.07	0.04
15Guscio fond.	35	42	1	36	6	1	350.0	0.07	0.04
16Guscio fond.	36	1	43	37	6	1	350.0	0.07	0.04
17Guscio fond.	37	43	44	38	6	1	350.0	0.07	0.04
18Guscio fond.	38	44	45	39	6	1	350.0	0.07	0.04
19Guscio fond.	40	46	47	41	6	1	350.0	0.07	0.04
20Guscio fond.	41	47	48	42	6	1	350.0	0.07	0.04
21Guscio fond.	42	48	49	1	6	1	350.0	0.07	0.04
22Guscio fond.	1	49	50	43	6	1	350.0	0.07	0.04
23Guscio fond.	43	50	51	44	6	1	350.0	0.07	0.04
24Guscio fond.	44	51	52	45	6	1	350.0	0.07	0.04
25Guscio fond.	46	53	54	47	6	1	350.0	0.07	0.04
26Guscio fond.	47	54	55	48	6	1	350.0	0.07	0.04
27Guscio fond.	48	55	56	49	6	1	350.0	0.07	0.04
28Guscio fond.	49	56	57	50	6	1	350.0	0.07	0.04
29Guscio fond.	50	57	58	51	6	1	350.0	0.07	0.04
30Guscio fond.	51	58	59	52	6	1	350.0	0.07	0.04
31Guscio fond.	53	60	61	54	6	1	350.0	0.07	0.04
32Guscio fond.	54	61	62	55	6	1	350.0	0.07	0.04
33Guscio fond.	55	62	63	56	6	1	350.0	0.07	0.04
34Guscio fond.	56	63	64	57	6	1	350.0	0.07	0.04
35Guscio fond.	57	64	65	58	6	1	350.0	0.07	0.04
36Guscio fond.	58	65	66	59	6	1	350.0	0.07	0.04
37Guscio fond.	63	67	68	64	5	1	350.0	0.07	0.04
38Guscio fond.	67	69	70	68	5	1	350.0	0.07	0.04
39Guscio fond.	69	71	72	70	5	1	350.0	0.07	0.04
40Guscio fond.	71	73	74	72	5	1	350.0	0.07	0.04
41Guscio fond.	73	75	76	74	5	1	350.0	0.07	0.04
42Guscio fond.	75	77	78	76	5	1	350.0	0.07	0.04
43Guscio fond.	64	68	79	65	5	1	350.0	0.07	0.04
44Guscio fond.	68	70	80	79	5	1	350.0	0.07	0.04
45Guscio fond.	70	72	81	80	5	1	350.0	0.07	0.04
46Guscio fond.	72	74	82	81	5	1	350.0	0.07	0.04
47Guscio fond.	74	76	83	82	5	1	350.0	0.07	0.04
48Guscio fond.	76	78	84	83	5	1	350.0	0.07	0.04
49Guscio fond.	65	79	85	66	5	1	350.0	0.07	0.04
50Guscio fond.	79	80	86	85	5	1	350.0	0.07	0.04
51Guscio fond.	80	81	87	86	5	1	350.0	0.07	0.04
52Guscio fond.	81	82	88	87	5	1	350.0	0.07	0.04
53Guscio fond.	82	83	89	88	5	1	350.0	0.07	0.04
54Guscio fond.	83	84	90	89	5	1	350.0	0.07	0.04
55Guscio fond.	59	66	85	91	5	1	350.0	0.07	0.04
56Guscio fond.	91	85	86	92	5	1	350.0	0.07	0.04
57Guscio fond.	92	86	87	93	5	1	350.0	0.07	0.04
58Guscio fond.	93	87	88	94	5	1	350.0	0.07	0.04
59Guscio fond.	94	88	89	95	5	1	350.0	0.07	0.04
60Guscio fond.	95	89	90	96	5	1	350.0	0.07	0.04
61Guscio fond.	52	59	91	97	5	1	350.0	0.07	0.04
62Guscio fond.	97	91	92	98	5	1	350.0	0.07	0.04
63Guscio fond.	98	92	93	99	5	1	350.0	0.07	0.04
64Guscio fond.	99	93	94	100	5	1	350.0	0.07	0.04
65Guscio fond.	100	94	95	101	5	1	350.0	0.07	0.04
66Guscio fond.	101	95	96	102	5	1	350.0	0.07	0.04
67Guscio fond.	45	52	97	103	5	1	350.0	0.07	0.04
68Guscio fond.	103	97	98	104	5	1	350.0	0.07	0.04
69Guscio fond.	104	98	99	105	5	1	350.0	0.07	0.04
70Guscio fond.	105	99	100	106	5	1	350.0	0.07	0.04
71Guscio fond.	106	100	101	107	5	1	350.0	0.07	0.04
72Guscio fond.	107	101	102	108	5	1	350.0	0.07	0.04
73Guscio fond.	39	45	103	109	5	1	350.0	0.07	0.04

Progetto dell'impianto eolico denominato "Serra della Croce" della potenza complessiva di 48 MW con storage da 50 MW da realizzare nei Comuni di Stigliano (MT) e Aliano (MT).

74Guscio fond.	109	103	104	110	5	1	350.0	0.07	0.04
75Guscio fond.	110	104	105	111	5	1	350.0	0.07	0.04
76Guscio fond.	111	105	106	112	5	1	350.0	0.07	0.04
77Guscio fond.	112	106	107	113	5	1	350.0	0.07	0.04
78Guscio fond.	113	107	108	114	5	1	350.0	0.07	0.04
79Guscio fond.	31	39	109	115	5	1	350.0	0.07	0.04
80Guscio fond.	115	109	110	116	5	1	350.0	0.07	0.04
81Guscio fond.	116	110	111	117	5	1	350.0	0.07	0.04
82Guscio fond.	117	111	112	118	5	1	350.0	0.07	0.04
83Guscio fond.	118	112	113	119	5	1	350.0	0.07	0.04
84Guscio fond.	119	113	114	120	5	1	350.0	0.07	0.04
85Guscio fond.	32	31	115	121	5	1	350.0	0.07	0.04
86Guscio fond.	121	115	116	122	5	1	350.0	0.07	0.04
87Guscio fond.	122	116	117	123	5	1	350.0	0.07	0.04
88Guscio fond.	123	117	118	124	5	1	350.0	0.07	0.04
89Guscio fond.	124	118	119	125	5	1	350.0	0.07	0.04
90Guscio fond.	125	119	120	126	5	1	350.0	0.07	0.04
91Guscio fond.	127	30	32	121	5	1	350.0	0.07	0.04
92Guscio fond.	128	127	121	122	5	1	350.0	0.07	0.04
93Guscio fond.	129	128	122	123	5	1	350.0	0.07	0.04
94Guscio fond.	130	129	123	124	5	1	350.0	0.07	0.04
95Guscio fond.	131	130	124	125	5	1	350.0	0.07	0.04
96Guscio fond.	132	131	125	126	5	1	350.0	0.07	0.04
97Guscio fond.	133	28	30	127	5	1	350.0	0.07	0.04
98Guscio fond.	134	133	127	128	5	1	350.0	0.07	0.04
99Guscio fond.	135	134	128	129	5	1	350.0	0.07	0.04
100Guscio fond.	136	135	129	130	5	1	350.0	0.07	0.04
101Guscio fond.	137	136	130	131	5	1	350.0	0.07	0.04
102Guscio fond.	138	137	131	132	5	1	350.0	0.07	0.04
103Guscio fond.	139	26	28	133	5	1	350.0	0.07	0.04
104Guscio fond.	140	139	133	134	5	1	350.0	0.07	0.04
105Guscio fond.	141	140	134	135	5	1	350.0	0.07	0.04
106Guscio fond.	142	141	135	136	5	1	350.0	0.07	0.04
107Guscio fond.	143	142	136	137	5	1	350.0	0.07	0.04
108Guscio fond.	144	143	137	138	5	1	350.0	0.07	0.04
109Guscio fond.	145	24	26	139	5	1	350.0	0.07	0.04
110Guscio fond.	146	145	139	140	5	1	350.0	0.07	0.04
111Guscio fond.	147	146	140	141	5	1	350.0	0.07	0.04
112Guscio fond.	148	147	141	142	5	1	350.0	0.07	0.04
113Guscio fond.	149	148	142	143	5	1	350.0	0.07	0.04
114Guscio fond.	150	149	143	144	5	1	350.0	0.07	0.04
115Guscio fond.	151	22	24	145	5	1	350.0	0.07	0.04
116Guscio fond.	152	151	145	146	5	1	350.0	0.07	0.04
117Guscio fond.	153	152	146	147	5	1	350.0	0.07	0.04
118Guscio fond.	154	153	147	148	5	1	350.0	0.07	0.04
119Guscio fond.	155	154	148	149	5	1	350.0	0.07	0.04
120Guscio fond.	156	155	149	150	5	1	350.0	0.07	0.04
121Guscio fond.	157	19	22	151	5	1	350.0	0.07	0.04
122Guscio fond.	158	157	151	152	5	1	350.0	0.07	0.04
123Guscio fond.	159	158	152	153	5	1	350.0	0.07	0.04
124Guscio fond.	160	159	153	154	5	1	350.0	0.07	0.04
125Guscio fond.	161	160	154	155	5	1	350.0	0.07	0.04
126Guscio fond.	162	161	155	156	5	1	350.0	0.07	0.04
127Guscio fond.	157	163	20	19	5	1	350.0	0.07	0.04
128Guscio fond.	158	164	163	157	5	1	350.0	0.07	0.04
129Guscio fond.	159	165	164	158	5	1	350.0	0.07	0.04
130Guscio fond.	160	166	165	159	5	1	350.0	0.07	0.04
131Guscio fond.	161	167	166	160	5	1	350.0	0.07	0.04
132Guscio fond.	162	168	167	161	5	1	350.0	0.07	0.04
133Guscio fond.	163	169	33	20	5	1	350.0	0.07	0.04
134Guscio fond.	164	170	169	163	5	1	350.0	0.07	0.04
135Guscio fond.	165	171	170	164	5	1	350.0	0.07	0.04
136Guscio fond.	166	172	171	165	5	1	350.0	0.07	0.04
137Guscio fond.	167	173	172	166	5	1	350.0	0.07	0.04
138Guscio fond.	168	174	173	167	5	1	350.0	0.07	0.04
139Guscio fond.	169	175	40	33	5	1	350.0	0.07	0.04
140Guscio fond.	170	176	175	169	5	1	350.0	0.07	0.04

PROJETTO engineering s.r.l.
società d'ingegneria

RELAZIONE PRELIMINARI SULLE STRUTTURE

Direttore Tecnico: ING. LEONARDO FILOTICO

Cap. Soc. 119.000,00 € Codice Fiscale: 02658050733

Partita Iva : 02658050733

Sede Legale: Via dei Mille 5, 74024 Manduria - Taranto

Sede Operativa: Z.I. Lotto 31, 74020 San Marzano di San Giuseppe - Taranto

Tel 099 9574694 fax 099 2222834 mob. 3491735914



SR EN ISO 9001:2015
Certificate No. Q204



SR EN ISO 14001:2015
Certificate No. E145



SR EN ISO 45001:2018
Certificate No. OHS97

Progetto dell'impianto eolico denominato "Serra della Croce" della potenza complessiva di 48 MW con storage da 50 MW da realizzare nei Comuni di Stigliano (MT) e Aliano (MT).

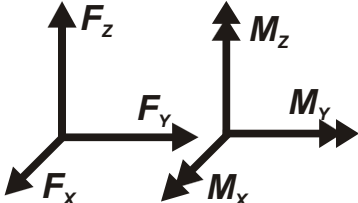
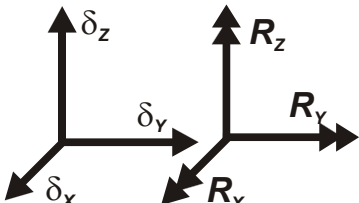
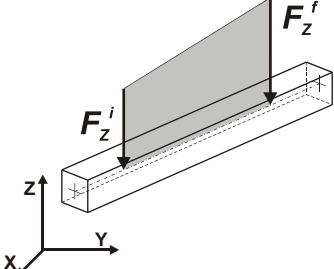
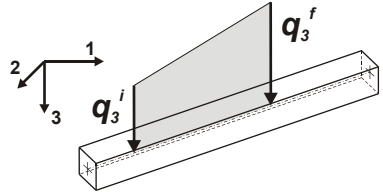
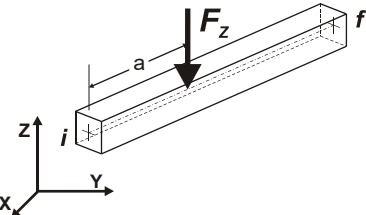
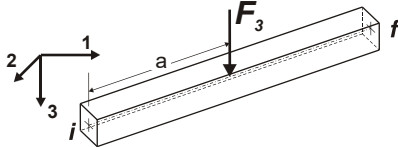
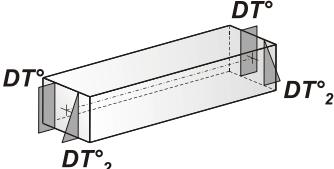
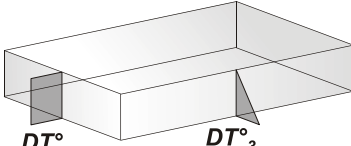
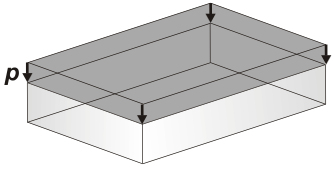
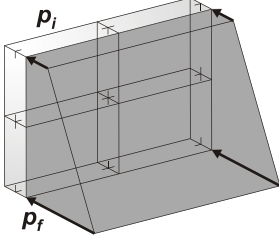
141Guscio fond.	171	177	176	170	5	1	350.0	0.07	0.04
142Guscio fond.	172	178	177	171	5	1	350.0	0.07	0.04
143Guscio fond.	173	179	178	172	5	1	350.0	0.07	0.04
144Guscio fond.	174	180	179	173	5	1	350.0	0.07	0.04
145Guscio fond.	175	181	46	40	5	1	350.0	0.07	0.04
146Guscio fond.	176	182	181	175	5	1	350.0	0.07	0.04
147Guscio fond.	177	183	182	176	5	1	350.0	0.07	0.04
148Guscio fond.	178	184	183	177	5	1	350.0	0.07	0.04
149Guscio fond.	179	185	184	178	5	1	350.0	0.07	0.04
150Guscio fond.	180	186	185	179	5	1	350.0	0.07	0.04
151Guscio fond.	181	187	53	46	5	1	350.0	0.07	0.04
152Guscio fond.	182	188	187	181	5	1	350.0	0.07	0.04
153Guscio fond.	183	189	188	182	5	1	350.0	0.07	0.04
154Guscio fond.	184	190	189	183	5	1	350.0	0.07	0.04
155Guscio fond.	185	191	190	184	5	1	350.0	0.07	0.04
156Guscio fond.	186	192	191	185	5	1	350.0	0.07	0.04
157Guscio fond.	187	193	60	53	5	1	350.0	0.07	0.04
158Guscio fond.	188	194	193	187	5	1	350.0	0.07	0.04
159Guscio fond.	189	195	194	188	5	1	350.0	0.07	0.04
160Guscio fond.	190	196	195	189	5	1	350.0	0.07	0.04
161Guscio fond.	191	197	196	190	5	1	350.0	0.07	0.04
162Guscio fond.	192	198	197	191	5	1	350.0	0.07	0.04
163Guscio fond.	60	193	7	61	5	1	350.0	0.07	0.04
164Guscio fond.	193	194	8	7	5	1	350.0	0.07	0.04
165Guscio fond.	194	195	9	8	5	1	350.0	0.07	0.04
166Guscio fond.	195	196	10	9	5	1	350.0	0.07	0.04
167Guscio fond.	196	197	11	10	5	1	350.0	0.07	0.04
168Guscio fond.	197	198	12	11	5	1	350.0	0.07	0.04
169Guscio fond.	61	7	13	62	5	1	350.0	0.07	0.04
170Guscio fond.	7	8	14	13	5	1	350.0	0.07	0.04
171Guscio fond.	8	9	3	14	5	1	350.0	0.07	0.04
172Guscio fond.	9	10	4	3	5	1	350.0	0.07	0.04
173Guscio fond.	10	11	5	4	5	1	350.0	0.07	0.04
174Guscio fond.	11	12	6	5	5	1	350.0	0.07	0.04
175Guscio fond.	62	13	67	63	5	1	350.0	0.07	0.04
176Guscio fond.	13	14	69	67	5	1	350.0	0.07	0.04
177Guscio fond.	14	3	71	69	5	1	350.0	0.07	0.04
178Guscio fond.	3	4	73	71	5	1	350.0	0.07	0.04
179Guscio fond.	4	5	75	73	5	1	350.0	0.07	0.04
180Guscio fond.	5	6	77	75	5	1	350.0	0.07	0.04

10 MODELLAZIONE DELLE AZIONI

10.1 LEGENDA TABELLA DATI AZIONI

Il programma consente l'uso di diverse tipologie di carico (azioni). Le azioni utilizzate nella modellazione sono individuate da una sigla identificativa ed un codice numerico (gli elementi strutturali richiamano quest'ultimo nella propria descrizione). Per ogni azione applicata alla struttura viene di riportato il codice, il tipo e la sigla identificativa. Le tabelle successive dettagliano i valori caratteristici di ogni azione in relazione al tipo. Le tabelle riportano infatti i seguenti dati in relazione al tipo:

1	carico concentrato nodale 6 dati (forza F_x , F_y , F_z , momento M_x , M_y , M_z)
2	spostamento nodale impresso 6 dati (spostamento T_x , T_y , T_z , rotazione R_x , R_y , R_z)
3	carico distribuito globale su elemento tipo trave 7 dati (f_x , f_y , f_z , m_x , m_y , m_z , ascissa di inizio carico) 7 dati (f_x , f_y , f_z , m_x , m_y , m_z , ascissa di fine carico)
4	carico distribuito locale su elemento tipo trave 7 dati (f_1 , f_2 , f_3 , m_1 , m_2 , m_3 , ascissa di inizio carico) 7 dati (f_1 , f_2 , f_3 , m_1 , m_2 , m_3 , ascissa di fine carico)
5	carico concentrato globale su elemento tipo trave 7 dati (F_x , F_y , F_z , M_x , M_y , M_z , ascissa di carico)
6	carico concentrato locale su elemento tipo trave 7 dati (F_1 , F_2 , F_3 , M_1 , M_2 , M_3 , ascissa di carico)
7	variazione termica applicata ad elemento tipo trave 7 dati (variazioni termiche: uniforme, media e differenza in altezza e larghezza al nodo iniziale e finale)
8	carico di pressione uniforme su elemento tipo piastra 1 dato (pressione)
9	carico di pressione variabile su elemento tipo piastra 4 dati (pressione, quota, pressione, quota)
10	variazione termica applicata ad elemento tipo piastra 2 dati (variazioni termiche: media e differenza nello spessore)
11	carico variabile generale su elementi tipo trave e piastra 1 dato descrizione della tipologia 4 dati per segmento (posizione, valore, posizione, valore) la tipologia precisa l'ascissa di definizione, la direzione del carico, la modalità di carico e la larghezza d'influenza per gli elementi tipo trave
12	gruppo di carichi con impronta su piastra 9 dati (numero di ripetizioni in direzione X e Y, valore di ciascun carico, posizione centrale del primo, dimensioni dell'impronta, interasse tra i carichi)

 <p>Carico concentrato nodale</p>	 <p>Spostamento impresso</p>
 <p>Carico distribuito globale</p>	 <p>Carico distribuito locale</p>
 <p>Carico concentrato globale</p>	 <p>Carico concentrato locale</p>
 <p>Carico termico 2D</p>	 <p>Carico termico 3D</p>
 <p>Carico pressione uniforme</p>	 <p>Carico pressione variabile</p>

Id	Tipo	Pos.	Fx	Fy	Fz	Mx	My	Mz
		cm	daN	daN	daN	daN cm	daN cm	daN cm
9	CG:pos. =0.0 Fz=-2659.91	0.0	0.0	0.0	-2659.91	0.0	0.0	0.0
10	CG:pos. =1356.40 Fy=6799.93	1356.40	0.0	6799.93	0.0	0.0	0.0	0.0
11	CG:pos. =1820.00 Fy=9909.10	1820.00	0.0	9909.10	0.0	0.0	0.0	0.0
13	CG:pos. =2688.00 Fy= 1.530e+04	2688.00	0.0	1.530e+04	0.0	0.0	0.0	0.0
14	CG:pos. =2997.00 Fy= 1.592e+04	2997.00	0.0	1.592e+04	0.0	0.0	0.0	0.0
15	CG:pos. =2388.00 Fy= 1.316e+04	2388.00	0.0	1.316e+04	0.0	0.0	0.0	0.0
16	CG:pos. =2997.00 Fz=-3.404e+05	2997.00	0.0	0.0	-3.404e+05	0.0	0.0	0.0

11 SCHEMATIZZAZIONE DEI CASI DI CARICO

11.1 LEGENDA TABELLA CASI DI CARICO

Il programma consente l'applicazione di diverse tipologie di casi di carico.

Sono previsti i seguenti 11 tipi di casi di carico:

	Sigla	Tipo	Descrizione
1	Ggk	A	caso di carico comprensivo del peso proprio struttura
2	Gk	NA	caso di carico con azioni permanenti
3	Qk	NA	caso di carico con azioni variabili
4	Gsk	A	caso di carico comprensivo dei carichi permanenti sui solai e sulle coperture
5	Qsk	A	caso di carico comprensivo dei carichi variabili sui solai
6	Qnk	A	caso di carico comprensivo dei carichi di neve sulle coperture
7	Qtk	SA	caso di carico comprensivo di una variazione termica agente sulla struttura
8	Qvk	NA	caso di carico comprensivo di azioni da vento sulla struttura
9	Esk	SA	caso di carico sismico con analisi statica equivalente
10	Edk	SA	caso di carico sismico con analisi dinamica
11	Etk	NA	caso di carico comprensivo di azioni derivanti dall' incremento di spinta delle terre in condizione sismica
12	Pk	NA	caso di carico comprensivo di azioni derivanti da coazioni, cedimenti e precompressioni

Sono di tipo automatico A (ossia non prevedono introduzione dati da parte dell'utente) i seguenti casi di carico: 1-Ggk; 4-Gsk; 5-Qsk; 6-Qnk.

Sono di tipo semi-automatico SA (ossia prevedono una minima introduzione dati da parte dell'utente) i seguenti casi di carico:

- 7-Qtk, in quanto richiede solo il valore della variazione termica;
- 9-Esk e 10-Edk, in quanto richiedono il valore dell'angolo di ingresso del sisma e l'individuazione dei casi di carico partecipanti alla definizione delle masse.

Sono di tipo non automatico NA ossia prevedono la diretta applicazione di carichi generici agli elementi strutturali (si veda il precedente punto Modellazione delle Azioni) i restanti casi di carico.

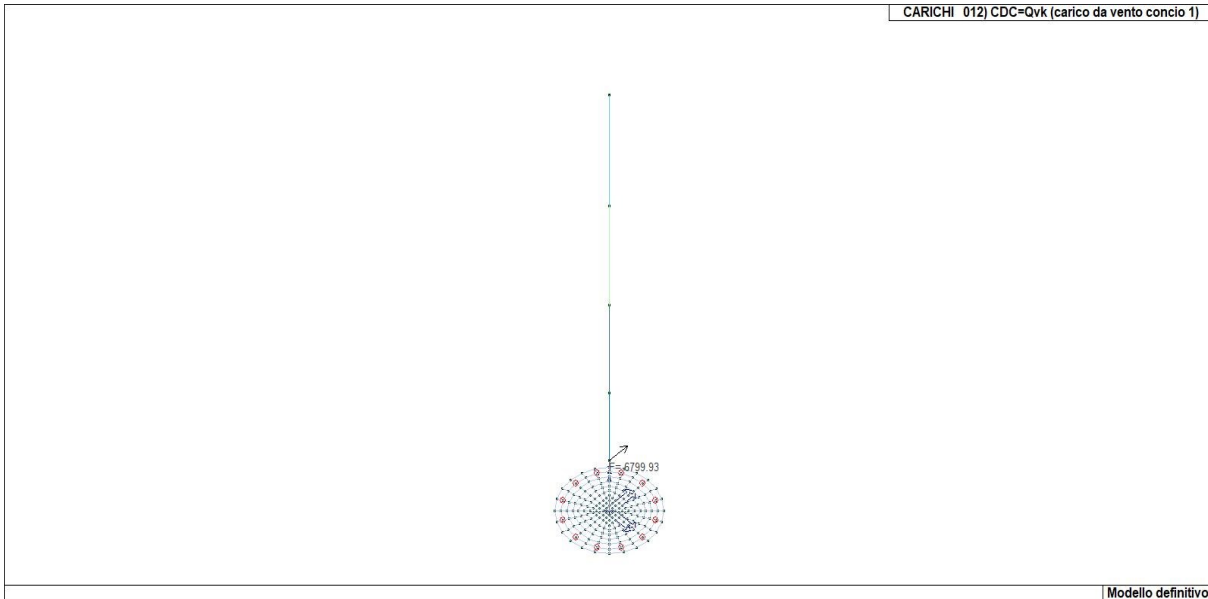
Nella tabella successiva vengono riportati i casi di carico agenti sulla struttura, con l'indicazione dei dati relativi al caso di carico stesso:

Numero Tipo e Sigla identificativa, Valore di riferimento del caso di carico (se previsto).

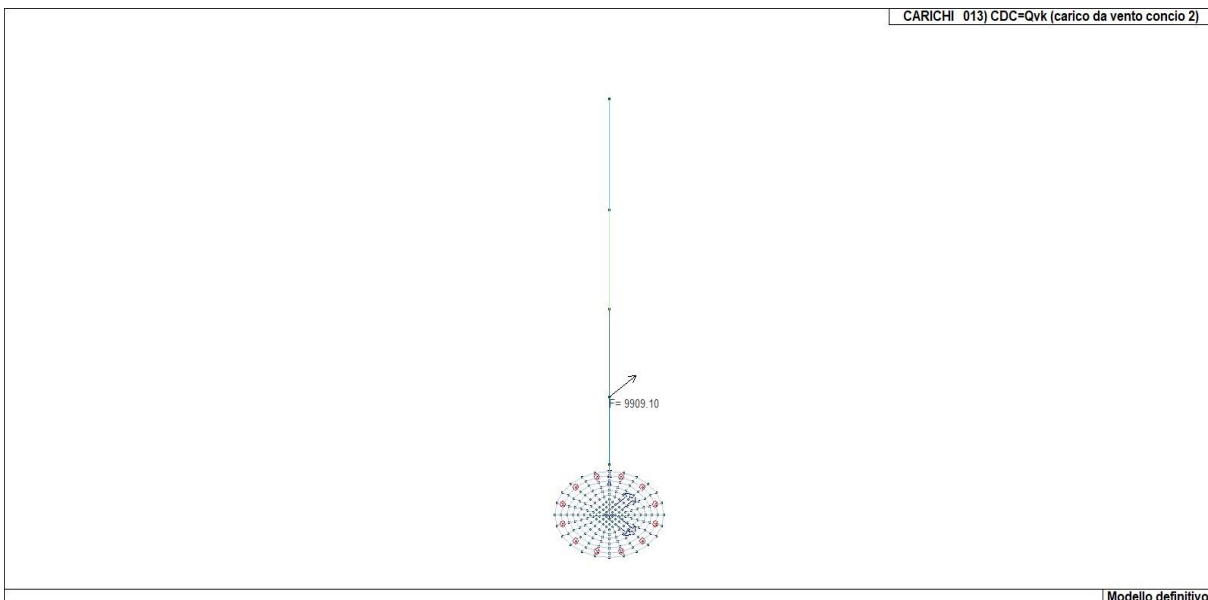
Progetto dell'impianto eolico denominato "Serra della Croce" della potenza complessiva di 48 MW con storage da 50 MW da realizzare nei Comuni di Stigliano (MT) e Aliano (MT).

In successione, per i casi di carico non automatici, viene riportato l'elenco di nodi ed elementi direttamente caricati con la sigla identificativa del carico.

Per i casi di carico di tipo sismico (9-Esk e 10-Edk), viene riportata la tabella di definizione delle masse: per ogni caso di carico partecipante alla definizione delle masse viene indicata la relativa aliquota (partecipazione) considerata. Si precisa che per il caso di carico 5-Qsk e 6-Qnk la partecipazione è prevista localmente per ogni elemento solaio o copertura presente nel modello (si confronti il valore S_{ksol} nel capitolo relativo agli elementi solaio) e pertanto la loro partecipazione è di norma pari a uno.

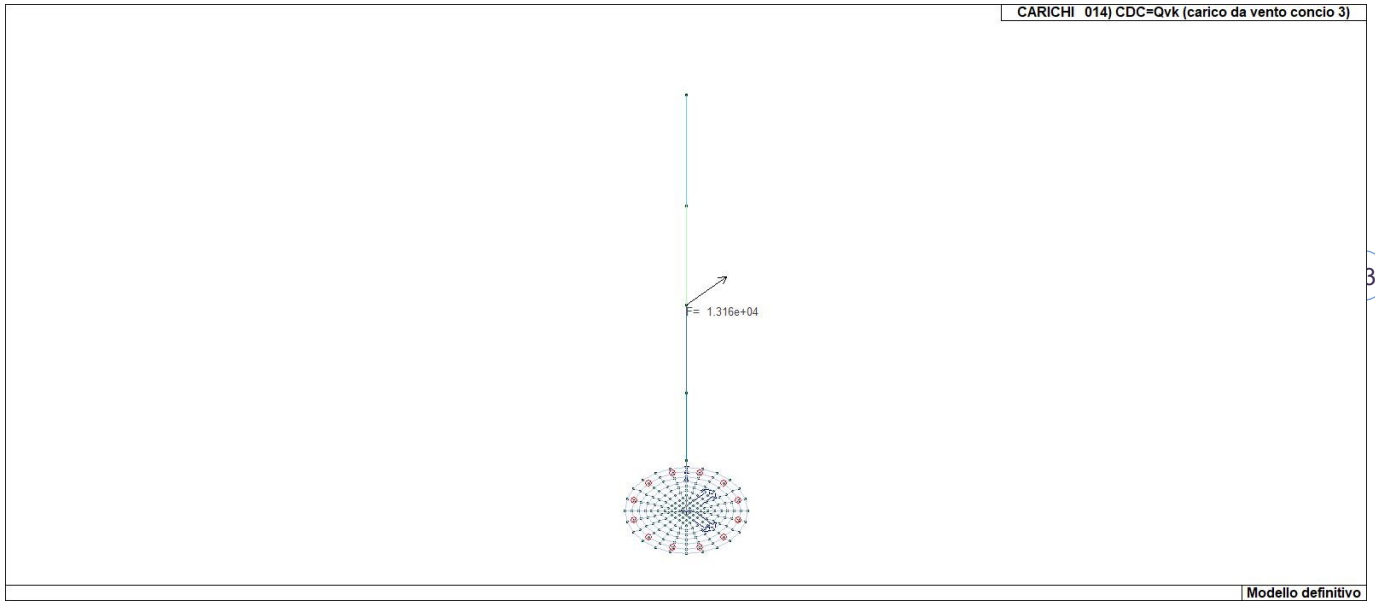


22_CDC_012_CDC=Qvk (carico da vento concio 1)

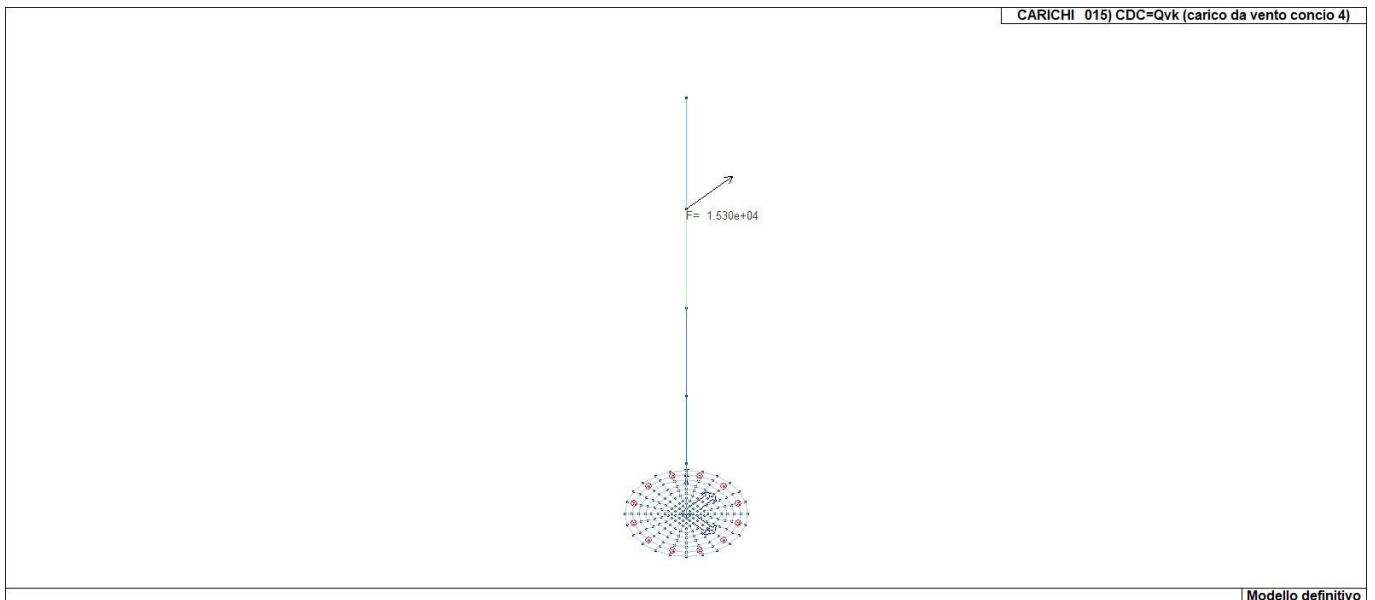


22_CDC_013_CDC=Qvk (carico da vento concio 2)

Progetto dell'impianto eolico denominato "Serra della Croce" della potenza complessiva di 48 MW con storage da 50 MW da realizzare nei Comuni di Stigliano (MT) e Aliano (MT).

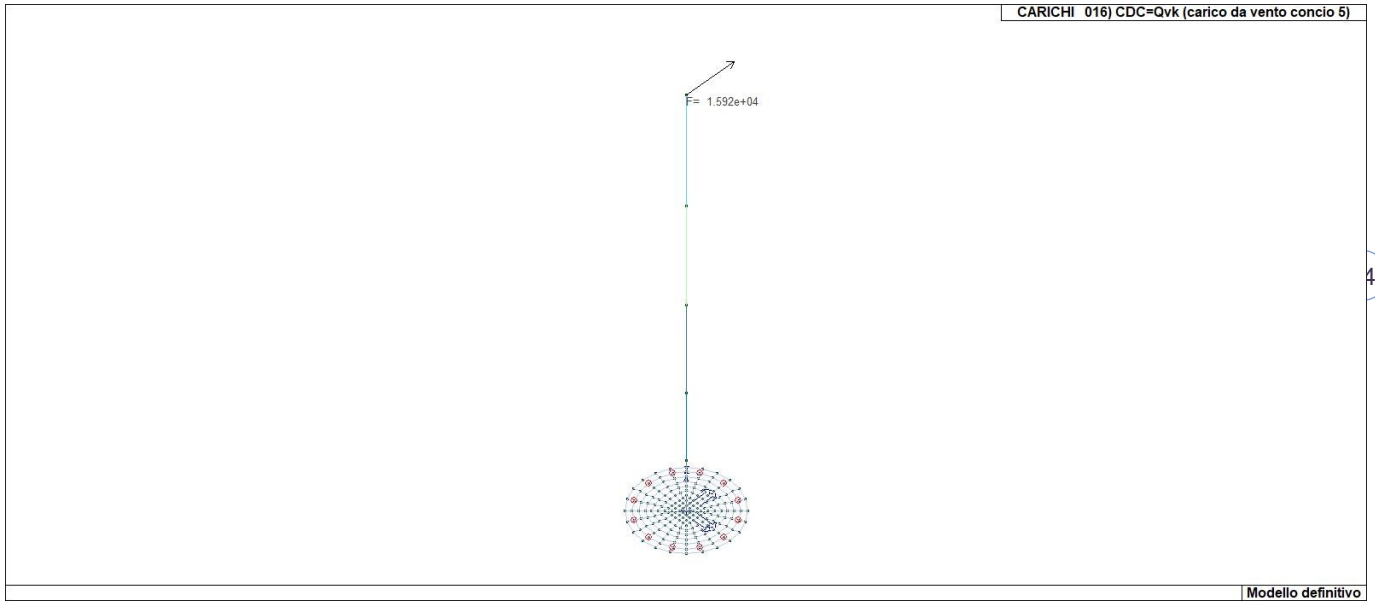


22_CDC_014_CDC=Qvk (carico da vento concio 3)



22_CDC_015_CDC=Qvk (carico da vento concio 4)

Progetto dell'impianto eolico denominato "Serra della Croce" della potenza complessiva di 48 MW con storage da 50 MW da realizzare nei Comuni di Stigliano (MT) e Aliano (MT).



22_CDC_016_CDC=Qvk (carico da vento concio 5)

PROJETTO engineering s.r.l.
società d'ingegneria

RELAZIONE PRELIMINARI SULLE STRUTTURE

Direttore Tecnico: ING. LEONARDO FILOTICO
Cap. Soc. 119.000,00 € Codice Fiscale: 02658050733
Partita Iva : 02658050733
Sede Legale: Via dei Mille 5, 74024 Manduria - Taranto
Sede Operativa: Z.I. Lotto 31, 74020 San Marzano di San Giuseppe - Taranto
Tel 099 9574694 fax 099 2222834 mob. 3491735914



12 DEFINIZIONE DELLE COMBINAZIONI

12.1 LEGENDA TABELLA COMBINAZIONI DI CARICO

Il programma combina i diversi tipi di casi di carico (CDC) secondo le regole previste dalla normativa vigente.

Le combinazioni previste sono destinate al controllo di sicurezza della struttura ed alla verifica degli spostamenti e delle sollecitazioni.

La prima tabella delle combinazioni riportata di seguito comprende le seguenti informazioni: Numero, Tipo, Sigla identificativa. Una seconda tabella riporta il peso nella combinazione assunto per ogni caso di carico.

Ai fini delle verifiche degli stati limite si definiscono le seguenti combinazioni delle azioni:

Combinazione fondamentale SLU

$$\gamma G1 \cdot G1 + \gamma G2 \cdot G2 + \gamma P \cdot P + \gamma Q1 \cdot Qk1 + \gamma Q2 \cdot \psi 02 \cdot Qk2 + \gamma Q3 \cdot \psi 03 \cdot Qk3 + \dots$$

Combinazione caratteristica (rara) SLE

$$G1 + G2 + P + Qk1 + \psi 02 \cdot Qk2 + \psi 03 \cdot Qk3 + \dots$$

Combinazione frequente SLE

$$G1 + G2 + P + \psi 11 \cdot Qk1 + \psi 22 \cdot Qk2 + \psi 23 \cdot Qk3 + \dots$$

Combinazione quasi permanente SLE

$$G1 + G2 + P + \psi 21 \cdot Qk1 + \psi 22 \cdot Qk2 + \psi 23 \cdot Qk3 + \dots$$

Combinazione sismica, impiegata per gli stati limite ultimi e di esercizio connessi all'azione sismica E

$$E + G1 + G2 + P + \psi 21 \cdot Qk1 + \psi 22 \cdot Qk2 + \dots$$

Combinazione eccezionale, impiegata per gli stati limite connessi alle azioni eccezionali

$$G1 + G2 + Ad + P + \psi 21 \cdot Qk1 + \psi 22 \cdot Qk2 + \dots$$

Dove:

NTC 2018 Tabella 2.5.1

Destinazione d'uso/azione	$\psi 0$	$\psi 1$	$\psi 2$
Categoria A residenziali	0,70	0,50	0,30
Categoria B uffici	0,70	0,50	0,30
Categoria C ambienti suscettibili di affollamento	0,70	0,70	0,60
Categoria D ambienti ad uso commerciale	0,70	0,70	0,60
Categoria E biblioteche, archivi, magazzini,...	1,00	0,90	0,80
Categoria F Rimesse e parcheggi (autoveicoli $\leq 30kN$)	0,70	0,70	0,60
Categoria G Rimesse e parcheggi (autoveicoli $> 30kN$)	0,70	0,50	0,30
Categoria H Coperture	0,00	0,00	0,00
Vento	0,60	0,20	0,00
Neve a quota ≤ 1000 m	0,50	0,20	0,00
Neve a quota > 1000 m	0,70	0,50	0,20
Variazioni Termiche	0,60	0,50	0,00

Nelle verifiche possono essere adottati in alternativa due diversi approcci progettuali:

- per l'approccio 1 si considerano due diverse combinazioni di gruppi di coefficienti di sicurezza parziali per

Progetto dell'impianto eolico denominato "Serra della Croce" della potenza complessiva di 48 MW con storage da 50 MW da realizzare nei Comuni di Stigliano (MT) e Aliano (MT).

le azioni, per i materiali e per la resistenza globale (combinazione 1 con coefficienti A1 e combinazione 2 con coefficienti A2),
 - per l'approccio 2 si definisce un'unica combinazione per le azioni, per la resistenza dei materiali e per la resistenza globale (con coefficienti A1).

NTC 2018 Tabella 2.6.1

		Coefficiente γ_f	EQU	A1	A2
Carichi permanenti	Favorevoli	γ_{G1}	0,9	1,0	1,0
	Sfavorevoli		1,1	1,3	1,0
Carichi permanenti non strutturali (Non computamente definiti)	Favorevoli	γ_{G2}	0,8	0,8	0,8
	Sfavorevoli		1,5	1,5	1,3
Carichi variabili	Favorevoli	γ_{Qi}	0,0	0,0	0,0
	Sfavorevoli		1,5	1,5	1,3

Cmb	Tipo	Sigla Id	effetto P-delta
1	SLU	Comb. SLU A1 1	
2	SLU	Comb. SLU A1 2	
3	SLU	Comb. SLU A1 3	
4	SLU	Comb. SLU A1 4	
5	SLU	Comb. SLU A1 5	
6	SLU	Comb. SLU A1 6	
7	SLU	Comb. SLU A1 7	
8	SLU	Comb. SLU A1 8	
9	SLU	Comb. SLU A1 9	
10	SLU	Comb. SLU A1 10	
11	SLU	Comb. SLU A1 11	
12	SLU	Comb. SLU A1 12	
13	SLU	Comb. SLU A1 13	
14	SLU	Comb. SLU A1 14	
15	SLU	Comb. SLU A1 15	
16	SLU	Comb. SLU A1 16	
17	SLU	Comb. SLU A1 17	
18	SLU	Comb. SLU A1 18	
19	SLU	Comb. SLU A1 19	
20	SLU	Comb. SLU A1 20	
21	SLU	Comb. SLU A1 21	
22	SLU	Comb. SLU A1 22	
23	SLU	Comb. SLU A1 23	
24	SLU	Comb. SLU A1 24	
25	SLU	Comb. SLU A1 25	
26	SLU	Comb. SLU A1 26	
27	SLU	Comb. SLU A1 27	
28	SLU	Comb. SLU A1 28	
29	SLU	Comb. SLU A1 29	
30	SLU	Comb. SLU A1 30	
31	SLU	Comb. SLU A1 31	
32	SLU	Comb. SLU A1 32	
33	SLU	Comb. SLU A1 33	
34	SLU	Comb. SLU A1 34	
35	SLU	Comb. SLU A1 35	
36	SLU	Comb. SLU A1 36	
37	SLU	Comb. SLU A1 37	
38	SLU	Comb. SLU A1 38	
39	SLU	Comb. SLU A1 39	

Progetto dell'impianto eolico denominato "Serra della Croce" della potenza complessiva di 48 MW con storage da 50 MW da realizzare nei Comuni di Stigliano (MT) e Aliano (MT).

Cmb	Tipo	Sigla Id	effetto P-delta
40	SLU	Comb. SLU A1 40	
41	SLU	Comb. SLU A1 41	
42	SLU	Comb. SLU A1 42	
43	SLU	Comb. SLU A1 43	
44	SLU	Comb. SLU A1 44	
45	SLU	Comb. SLU A1 (SLV sism.) 45	
46	SLU	Comb. SLU A1 (SLV sism.) 46	
47	SLU	Comb. SLU A1 (SLV sism.) 47	
48	SLU	Comb. SLU A1 (SLV sism.) 48	
49	SLU	Comb. SLU A1 (SLV sism.) 49	
50	SLU	Comb. SLU A1 (SLV sism.) 50	
51	SLU	Comb. SLU A1 (SLV sism.) 51	
52	SLU	Comb. SLU A1 (SLV sism.) 52	
53	SLU	Comb. SLU A1 (SLV sism.) 53	
54	SLU	Comb. SLU A1 (SLV sism.) 54	
55	SLU	Comb. SLU A1 (SLV sism.) 55	
56	SLU	Comb. SLU A1 (SLV sism.) 56	
57	SLU	Comb. SLU A1 (SLV sism.) 57	
58	SLU	Comb. SLU A1 (SLV sism.) 58	
59	SLU	Comb. SLU A1 (SLV sism.) 59	
60	SLU	Comb. SLU A1 (SLV sism.) 60	
61	SLU	Comb. SLU A1 (SLV sism.) 61	
62	SLU	Comb. SLU A1 (SLV sism.) 62	
63	SLU	Comb. SLU A1 (SLV sism.) 63	
64	SLU	Comb. SLU A1 (SLV sism.) 64	
65	SLU	Comb. SLU A1 (SLV sism.) 65	
66	SLU	Comb. SLU A1 (SLV sism.) 66	
67	SLU	Comb. SLU A1 (SLV sism.) 67	
68	SLU	Comb. SLU A1 (SLV sism.) 68	
69	SLU	Comb. SLU A1 (SLV sism.) 69	
70	SLU	Comb. SLU A1 (SLV sism.) 70	
71	SLU	Comb. SLU A1 (SLV sism.) 71	
72	SLU	Comb. SLU A1 (SLV sism.) 72	
73	SLU	Comb. SLU A1 (SLV sism.) 73	
74	SLU	Comb. SLU A1 (SLV sism.) 74	
75	SLU	Comb. SLU A1 (SLV sism.) 75	
76	SLU	Comb. SLU A1 (SLV sism.) 76	
77	SLE(sis)	Comb. SLE (SLD Danno sism.) 77	
78	SLE(sis)	Comb. SLE (SLD Danno sism.) 78	
79	SLE(sis)	Comb. SLE (SLD Danno sism.) 79	
80	SLE(sis)	Comb. SLE (SLD Danno sism.) 80	
81	SLE(sis)	Comb. SLE (SLD Danno sism.) 81	
82	SLE(sis)	Comb. SLE (SLD Danno sism.) 82	
83	SLE(sis)	Comb. SLE (SLD Danno sism.) 83	
84	SLE(sis)	Comb. SLE (SLD Danno sism.) 84	
85	SLE(sis)	Comb. SLE (SLD Danno sism.) 85	
86	SLE(sis)	Comb. SLE (SLD Danno sism.) 86	
87	SLE(sis)	Comb. SLE (SLD Danno sism.) 87	
88	SLE(sis)	Comb. SLE (SLD Danno sism.) 88	
89	SLE(sis)	Comb. SLE (SLD Danno sism.) 89	
90	SLE(sis)	Comb. SLE (SLD Danno sism.) 90	
91	SLE(sis)	Comb. SLE (SLD Danno sism.) 91	
92	SLE(sis)	Comb. SLE (SLD Danno sism.) 92	
93	SLE(sis)	Comb. SLE (SLD Danno sism.) 93	
94	SLE(sis)	Comb. SLE (SLD Danno sism.) 94	
95	SLE(sis)	Comb. SLE (SLD Danno sism.) 95	
96	SLE(sis)	Comb. SLE (SLD Danno sism.) 96	
97	SLE(sis)	Comb. SLE (SLD Danno sism.) 97	
98	SLE(sis)	Comb. SLE (SLD Danno sism.) 98	
99	SLE(sis)	Comb. SLE (SLD Danno sism.) 99	
100	SLE(sis)	Comb. SLE (SLD Danno sism.) 100	
101	SLE(sis)	Comb. SLE (SLD Danno sism.) 101	
102	SLE(sis)	Comb. SLE (SLD Danno sism.) 102	
103	SLE(sis)	Comb. SLE (SLD Danno sism.) 103	

Progetto dell'impianto eolico denominato "Serra della Croce" della potenza complessiva di 48 MW con storage da 50 MW da realizzare nei Comuni di Stigliano (MT) e Aliano (MT).

Cmb	Tipo	Sigla Id	effetto P-delta
104	SLE(sis)	Comb. SLE (SLD Danno sism.) 104	
105	SLE(sis)	Comb. SLE (SLD Danno sism.) 105	
106	SLE(sis)	Comb. SLE (SLD Danno sism.) 106	
107	SLE(sis)	Comb. SLE (SLD Danno sism.) 107	
108	SLE(sis)	Comb. SLE (SLD Danno sism.) 108	
109	SLE(r)	Comb. SLE(rara) 109	
110	SLE(r)	Comb. SLE(rara) 110	
111	SLE(r)	Comb. SLE(rara) 111	
112	SLE(r)	Comb. SLE(rara) 112	
113	SLE(r)	Comb. SLE(rara) 113	
114	SLE(r)	Comb. SLE(rara) 114	
115	SLE(r)	Comb. SLE(rara) 115	
116	SLE(r)	Comb. SLE(rara) 116	
117	SLE(r)	Comb. SLE(rara) 117	
118	SLE(r)	Comb. SLE(rara) 118	
119	SLE(r)	Comb. SLE(rara) 119	
120	SLE(r)	Comb. SLE(rara) 120	
121	SLE(r)	Comb. SLE(rara) 121	
122	SLE(r)	Comb. SLE(rara) 122	
123	SLE(r)	Comb. SLE(rara) 123	
124	SLE(r)	Comb. SLE(rara) 124	
125	SLE(r)	Comb. SLE(rara) 125	
126	SLE(r)	Comb. SLE(rara) 126	
127	SLE(r)	Comb. SLE(rara) 127	
128	SLE(r)	Comb. SLE(rara) 128	
129	SLE(r)	Comb. SLE(rara) 129	
130	SLE(r)	Comb. SLE(rara) 130	
131	SLE(f)	Comb. SLE(freq.) 131	
132	SLE(f)	Comb. SLE(freq.) 132	
133	SLE(f)	Comb. SLE(freq.) 133	
134	SLE(f)	Comb. SLE(freq.) 134	
135	SLE(f)	Comb. SLE(freq.) 135	
136	SLE(f)	Comb. SLE(freq.) 136	
137	SLE(f)	Comb. SLE(freq.) 137	
138	SLE(f)	Comb. SLE(freq.) 138	
139	SLE(f)	Comb. SLE(freq.) 139	
140	SLE(f)	Comb. SLE(freq.) 140	
141	SLE(f)	Comb. SLE(freq.) 141	
142	SLE(f)	Comb. SLE(freq.) 142	
143	SLE(f)	Comb. SLE(freq.) 143	
144	SLE(p)	Comb. SLE(perm.) 144	
145	SLE(p)	Comb. SLE(perm.) 145	

Cmb	CDC 1/15...	CDC 2/16...	CDC 3/17...	CDC 4/18...	CDC 5/19...	CDC 6/20...	CDC 7/21...	CDC 8/22...	CDC 9/23...	CDC 10/24...	CDC 11/25...	CDC 12/26...	CDC 13/27...	CDC 14/28...
1	1.30	0.0	0.0	0.0	0.0	0.0	0.0	0.0	0.0	0.0	1.30	0.0	0.0	0.0
2	1.30	0.0	0.0	0.0	0.0	0.0	0.0	0.0	0.0	1.50	1.30	0.0	0.0	0.0
3	1.00	0.0	0.0	0.0	0.0	0.0	0.0	0.0	0.0	0.0	1.00	0.0	0.0	0.0
4	1.00	0.0	0.0	0.0	0.0	0.0	0.0	0.0	0.0	1.50	1.00	0.0	0.0	0.0
5	1.30	0.0	0.0	0.0	0.0	0.0	0.0	0.0	0.0	0.0	1.30	0.90	0.0	0.0
6	1.30	0.0	0.0	0.0	0.0	0.0	0.0	0.0	0.0	1.50	1.30	0.90	0.0	0.0
7	1.00	0.0	0.0	0.0	0.0	0.0	0.0	0.0	0.0	0.0	1.00	0.90	0.0	0.0
8	1.00	0.0	0.0	0.0	0.0	0.0	0.0	0.0	0.0	1.50	1.00	0.90	0.0	0.0
9	1.30	0.0	0.0	0.0	0.0	0.0	0.0	0.0	0.0	0.0	1.30	1.50	0.0	0.0

Progetto dell'impianto eolico denominato "Serra della Croce" della potenza complessiva di 48 MW con storage da 50 MW da realizzare nei Comuni di Stigliano (MT) e Aliano (MT).

Cmb	CDC 1/15...	CDC 2/16...	CDC 3/17...	CDC 4/18...	CDC 5/19...	CDC 6/20...	CDC 7/21...	CDC 8/22...	CDC 9/23...	CDC 10/24...	CDC 11/25...	CDC 12/26...	CDC 13/27...	CDC 14/28...
	0.0	0.0												
10	1.30	0.0	0.0	0.0	0.0	0.0	0.0	0.0	0.0	1.50	1.30	1.50	0.0	0.0
	0.0	0.0												
11	1.00	0.0	0.0	0.0	0.0	0.0	0.0	0.0	0.0	0.0	1.00	1.50	0.0	0.0
	0.0	0.0												
12	1.00	0.0	0.0	0.0	0.0	0.0	0.0	0.0	0.0	1.50	1.00	1.50	0.0	0.0
	0.0	0.0												
13	1.30	0.0	0.0	0.0	0.0	0.0	0.0	0.0	0.0	0.0	1.30	0.0	0.90	0.0
	0.0	0.0												
14	1.30	0.0	0.0	0.0	0.0	0.0	0.0	0.0	0.0	1.50	1.30	0.0	0.90	0.0
	0.0	0.0												
15	1.00	0.0	0.0	0.0	0.0	0.0	0.0	0.0	0.0	0.0	1.00	0.0	0.90	0.0
	0.0	0.0												
16	1.00	0.0	0.0	0.0	0.0	0.0	0.0	0.0	0.0	1.50	1.00	0.0	0.90	0.0
	0.0	0.0												
17	1.30	0.0	0.0	0.0	0.0	0.0	0.0	0.0	0.0	0.0	1.30	0.0	1.50	0.0
	0.0	0.0												
18	1.30	0.0	0.0	0.0	0.0	0.0	0.0	0.0	0.0	1.50	1.30	0.0	1.50	0.0
	0.0	0.0												
19	1.00	0.0	0.0	0.0	0.0	0.0	0.0	0.0	0.0	0.0	1.00	0.0	1.50	0.0
	0.0	0.0												
20	1.00	0.0	0.0	0.0	0.0	0.0	0.0	0.0	0.0	1.50	1.00	0.0	1.50	0.0
	0.0	0.0												
21	1.30	0.0	0.0	0.0	0.0	0.0	0.0	0.0	0.0	0.0	1.30	0.0	0.0	0.90
	0.0	0.0												
22	1.30	0.0	0.0	0.0	0.0	0.0	0.0	0.0	0.0	1.50	1.30	0.0	0.0	0.90
	0.0	0.0												
23	1.00	0.0	0.0	0.0	0.0	0.0	0.0	0.0	0.0	0.0	1.00	0.0	0.0	0.90
	0.0	0.0												
24	1.00	0.0	0.0	0.0	0.0	0.0	0.0	0.0	0.0	1.50	1.00	0.0	0.0	0.90
	0.0	0.0												
25	1.30	0.0	0.0	0.0	0.0	0.0	0.0	0.0	0.0	0.0	1.30	0.0	0.0	1.50
	0.0	0.0												
26	1.30	0.0	0.0	0.0	0.0	0.0	0.0	0.0	0.0	1.50	1.30	0.0	0.0	1.50
	0.0	0.0												
27	1.00	0.0	0.0	0.0	0.0	0.0	0.0	0.0	0.0	0.0	1.00	0.0	0.0	1.50
	0.0	0.0												
28	1.00	0.0	0.0	0.0	0.0	0.0	0.0	0.0	0.0	1.50	1.00	0.0	0.0	1.50
	0.0	0.0												
29	1.30	0.0	0.0	0.0	0.0	0.0	0.0	0.0	0.0	0.0	1.30	0.0	0.0	0.0
	0.90	0.0												
30	1.30	0.0	0.0	0.0	0.0	0.0	0.0	0.0	0.0	1.50	1.30	0.0	0.0	0.0
	0.90	0.0												
31	1.00	0.0	0.0	0.0	0.0	0.0	0.0	0.0	0.0	0.0	1.00	0.0	0.0	0.0
	0.90	0.0												
32	1.00	0.0	0.0	0.0	0.0	0.0	0.0	0.0	0.0	1.50	1.00	0.0	0.0	0.0
	0.90	0.0												
33	1.30	0.0	0.0	0.0	0.0	0.0	0.0	0.0	0.0	0.0	1.30	0.0	0.0	0.0
	1.50	0.0												
34	1.30	0.0	0.0	0.0	0.0	0.0	0.0	0.0	0.0	1.50	1.30	0.0	0.0	0.0
	1.50	0.0												
35	1.00	0.0	0.0	0.0	0.0	0.0	0.0	0.0	0.0	0.0	1.00	0.0	0.0	0.0
	1.50	0.0												
36	1.00	0.0	0.0	0.0	0.0	0.0	0.0	0.0	0.0	1.50	1.00	0.0	0.0	0.0
	1.50	0.0												
37	1.30	0.0	0.0	0.0	0.0	0.0	0.0	0.0	0.0	0.0	1.30	0.0	0.0	0.0
	0.0	0.90												
38	1.30	0.0	0.0	0.0	0.0	0.0	0.0	0.0	0.0	1.50	1.30	0.0	0.0	0.0
	0.0	0.90												
39	1.00	0.0	0.0	0.0	0.0	0.0	0.0	0.0	0.0	0.0	1.00	0.0	0.0	0.0
	0.0	0.90												
40	1.00	0.0	0.0	0.0	0.0	0.0	0.0	0.0	0.0	1.50	1.00	0.0	0.0	0.0
	0.0	0.90												



Progetto dell'impianto eolico denominato "Serra della Croce" della potenza complessiva di 48 MW con storage da 50 MW da realizzare nei Comuni di Stigliano (MT) e Aliano (MT).

Cmb	CDC 1/15...	CDC 2/16...	CDC 3/17...	CDC 4/18...	CDC 5/19...	CDC 6/20...	CDC 7/21...	CDC 8/22...	CDC 9/23...	CDC 10/24...	CDC 11/25...	CDC 12/26...	CDC 13/27...	CDC 14/28...
41	1.30	0.0	0.0	0.0	0.0	0.0	0.0	0.0	0.0	0.0	1.30	0.0	0.0	0.0
	0.0	1.50												
42	1.30	0.0	0.0	0.0	0.0	0.0	0.0	0.0	0.0	1.50	1.30	0.0	0.0	0.0
	0.0	1.50												
43	1.00	0.0	0.0	0.0	0.0	0.0	0.0	0.0	0.0	0.0	1.00	0.0	0.0	0.0
	0.0	1.50												
44	1.00	0.0	0.0	0.0	0.0	0.0	0.0	0.0	0.0	1.50	1.00	0.0	0.0	0.0
	0.0	1.50												
45	1.00	-1.00	0.0	-0.30	0.0	0.0	0.0	0.0	0.0	0.80	1.00	0.0	0.0	0.0
	0.0	0.0												
46	1.00	-1.00	0.0	0.30	0.0	0.0	0.0	0.0	0.0	0.80	1.00	0.0	0.0	0.0
	0.0	0.0												
47	1.00	1.00	0.0	-0.30	0.0	0.0	0.0	0.0	0.0	0.80	1.00	0.0	0.0	0.0
	0.0	0.0												
48	1.00	1.00	0.0	0.30	0.0	0.0	0.0	0.0	0.0	0.80	1.00	0.0	0.0	0.0
	0.0	0.0												
49	1.00	-1.00	0.0	0.0	-0.30	0.0	0.0	0.0	0.0	0.80	1.00	0.0	0.0	0.0
	0.0	0.0												
50	1.00	-1.00	0.0	0.0	0.30	0.0	0.0	0.0	0.0	0.80	1.00	0.0	0.0	0.0
	0.0	0.0												
51	1.00	1.00	0.0	0.0	-0.30	0.0	0.0	0.0	0.0	0.80	1.00	0.0	0.0	0.0
	0.0	0.0												
52	1.00	1.00	0.0	0.0	0.30	0.0	0.0	0.0	0.0	0.80	1.00	0.0	0.0	0.0
	0.0	0.0												
53	1.00	0.0	-1.00	-0.30	0.0	0.0	0.0	0.0	0.0	0.80	1.00	0.0	0.0	0.0
	0.0	0.0												
54	1.00	0.0	-1.00	0.30	0.0	0.0	0.0	0.0	0.0	0.80	1.00	0.0	0.0	0.0
	0.0	0.0												
55	1.00	0.0	1.00	-0.30	0.0	0.0	0.0	0.0	0.0	0.80	1.00	0.0	0.0	0.0
	0.0	0.0												
56	1.00	0.0	1.00	0.30	0.0	0.0	0.0	0.0	0.0	0.80	1.00	0.0	0.0	0.0
	0.0	0.0												
57	1.00	0.0	-1.00	0.0	-0.30	0.0	0.0	0.0	0.0	0.80	1.00	0.0	0.0	0.0
	0.0	0.0												
58	1.00	0.0	-1.00	0.0	0.30	0.0	0.0	0.0	0.0	0.80	1.00	0.0	0.0	0.0
	0.0	0.0												
59	1.00	0.0	1.00	0.0	-0.30	0.0	0.0	0.0	0.0	0.80	1.00	0.0	0.0	0.0
	0.0	0.0												
60	1.00	0.0	1.00	0.0	0.30	0.0	0.0	0.0	0.0	0.80	1.00	0.0	0.0	0.0
	0.0	0.0												
61	1.00	-0.30	0.0	-1.00	0.0	0.0	0.0	0.0	0.0	0.80	1.00	0.0	0.0	0.0
	0.0	0.0												
62	1.00	-0.30	0.0	1.00	0.0	0.0	0.0	0.0	0.0	0.80	1.00	0.0	0.0	0.0
	0.0	0.0												
63	1.00	0.30	0.0	-1.00	0.0	0.0	0.0	0.0	0.0	0.80	1.00	0.0	0.0	0.0
	0.0	0.0												
64	1.00	0.30	0.0	1.00	0.0	0.0	0.0	0.0	0.0	0.80	1.00	0.0	0.0	0.0
	0.0	0.0												
65	1.00	0.0	-0.30	-1.00	0.0	0.0	0.0	0.0	0.0	0.80	1.00	0.0	0.0	0.0
	0.0	0.0												
66	1.00	0.0	-0.30	1.00	0.0	0.0	0.0	0.0	0.0	0.80	1.00	0.0	0.0	0.0
	0.0	0.0												
67	1.00	0.0	0.30	-1.00	0.0	0.0	0.0	0.0	0.0	0.80	1.00	0.0	0.0	0.0
	0.0	0.0												
68	1.00	0.0	0.30	1.00	0.0	0.0	0.0	0.0	0.0	0.80	1.00	0.0	0.0	0.0
	0.0	0.0												
69	1.00	-0.30	0.0	0.0	-1.00	0.0	0.0	0.0	0.0	0.80	1.00	0.0	0.0	0.0
	0.0	0.0												
70	1.00	-0.30	0.0	0.0	1.00	0.0	0.0	0.0	0.0	0.80	1.00	0.0	0.0	0.0
	0.0	0.0												
71	1.00	0.30	0.0	0.0	-1.00	0.0	0.0	0.0	0.0	0.80	1.00	0.0	0.0	0.0
	0.0	0.0												
72	1.00	0.30	0.0	0.0	1.00	0.0	0.0	0.0	0.0	0.80	1.00	0.0	0.0	0.0

50

Progetto dell'impianto eolico denominato "Serra della Croce" della potenza complessiva di 48 MW con storage da 50 MW da realizzare nei Comuni di Stigliano (MT) e Aliano (MT).

Cmb	CDC 1/15...	CDC 2/16...	CDC 3/17...	CDC 4/18...	CDC 5/19...	CDC 6/20...	CDC 7/21...	CDC 8/22...	CDC 9/23...	CDC 10/24...	CDC 11/25...	CDC 12/26...	CDC 13/27...	CDC 14/28...
	0.0	0.0												
73	1.00	0.0	-0.30	0.0	-1.00	0.0	0.0	0.0	0.0	0.80	1.00	0.0	0.0	0.0
	0.0	0.0												
74	1.00	0.0	-0.30	0.0	1.00	0.0	0.0	0.0	0.0	0.80	1.00	0.0	0.0	0.0
	0.0	0.0												
75	1.00	0.0	0.30	0.0	-1.00	0.0	0.0	0.0	0.0	0.80	1.00	0.0	0.0	0.0
	0.0	0.0												
76	1.00	0.0	0.30	0.0	1.00	0.0	0.0	0.0	0.0	0.80	1.00	0.0	0.0	0.0
	0.0	0.0												
77	1.00	0.0	0.0	0.0	0.0	-1.00	0.0	-0.30	0.0	0.80	1.00	0.0	0.0	0.0
	0.0	0.0												
78	1.00	0.0	0.0	0.0	0.0	-1.00	0.0	0.30	0.0	0.80	1.00	0.0	0.0	0.0
	0.0	0.0												
79	1.00	0.0	0.0	0.0	0.0	1.00	0.0	-0.30	0.0	0.80	1.00	0.0	0.0	0.0
	0.0	0.0												
80	1.00	0.0	0.0	0.0	0.0	1.00	0.0	0.30	0.0	0.80	1.00	0.0	0.0	0.0
	0.0	0.0												
81	1.00	0.0	0.0	0.0	0.0	-1.00	0.0	0.0	-0.30	0.80	1.00	0.0	0.0	0.0
	0.0	0.0												
82	1.00	0.0	0.0	0.0	0.0	-1.00	0.0	0.0	0.30	0.80	1.00	0.0	0.0	0.0
	0.0	0.0												
83	1.00	0.0	0.0	0.0	0.0	1.00	0.0	0.0	-0.30	0.80	1.00	0.0	0.0	0.0
	0.0	0.0												
84	1.00	0.0	0.0	0.0	0.0	1.00	0.0	0.0	0.30	0.80	1.00	0.0	0.0	0.0
	0.0	0.0												
85	1.00	0.0	0.0	0.0	0.0	0.0	-1.00	-0.30	0.0	0.80	1.00	0.0	0.0	0.0
	0.0	0.0												
86	1.00	0.0	0.0	0.0	0.0	0.0	-1.00	0.30	0.0	0.80	1.00	0.0	0.0	0.0
	0.0	0.0												
87	1.00	0.0	0.0	0.0	0.0	0.0	1.00	-0.30	0.0	0.80	1.00	0.0	0.0	0.0
	0.0	0.0												
88	1.00	0.0	0.0	0.0	0.0	0.0	1.00	0.30	0.0	0.80	1.00	0.0	0.0	0.0
	0.0	0.0												
89	1.00	0.0	0.0	0.0	0.0	0.0	-1.00	0.0	-0.30	0.80	1.00	0.0	0.0	0.0
	0.0	0.0												
90	1.00	0.0	0.0	0.0	0.0	0.0	-1.00	0.0	0.30	0.80	1.00	0.0	0.0	0.0
	0.0	0.0												
91	1.00	0.0	0.0	0.0	0.0	0.0	1.00	0.0	-0.30	0.80	1.00	0.0	0.0	0.0
	0.0	0.0												
92	1.00	0.0	0.0	0.0	0.0	0.0	1.00	0.0	0.30	0.80	1.00	0.0	0.0	0.0
	0.0	0.0												
93	1.00	0.0	0.0	0.0	0.0	-0.30	0.0	-1.00	0.0	0.80	1.00	0.0	0.0	0.0
	0.0	0.0												
94	1.00	0.0	0.0	0.0	0.0	-0.30	0.0	1.00	0.0	0.80	1.00	0.0	0.0	0.0
	0.0	0.0												
95	1.00	0.0	0.0	0.0	0.0	0.30	0.0	-1.00	0.0	0.80	1.00	0.0	0.0	0.0
	0.0	0.0												
96	1.00	0.0	0.0	0.0	0.0	0.30	0.0	1.00	0.0	0.80	1.00	0.0	0.0	0.0
	0.0	0.0												
97	1.00	0.0	0.0	0.0	0.0	0.0	-0.30	-1.00	0.0	0.80	1.00	0.0	0.0	0.0
	0.0	0.0												
98	1.00	0.0	0.0	0.0	0.0	0.0	-0.30	1.00	0.0	0.80	1.00	0.0	0.0	0.0
	0.0	0.0												
99	1.00	0.0	0.0	0.0	0.0	0.0	0.30	-1.00	0.0	0.80	1.00	0.0	0.0	0.0
	0.0	0.0												
100	1.00	0.0	0.0	0.0	0.0	0.0	0.30	1.00	0.0	0.80	1.00	0.0	0.0	0.0
	0.0	0.0												
101	1.00	0.0	0.0	0.0	0.0	-0.30	0.0	0.0	-1.00	0.80	1.00	0.0	0.0	0.0
	0.0	0.0												
102	1.00	0.0	0.0	0.0	0.0	-0.30	0.0	0.0	1.00	0.80	1.00	0.0	0.0	0.0
	0.0	0.0												
103	1.00	0.0	0.0	0.0	0.0	0.30	0.0	0.0	-1.00	0.80	1.00	0.0	0.0	0.0
	0.0	0.0												

Progetto dell'impianto eolico denominato "Serra della Croce" della potenza complessiva di 48 MW con storage da 50 MW da realizzare nei Comuni di Stigliano (MT) e Aliano (MT).

Cmb	CDC 1/15...	CDC 2/16...	CDC 3/17...	CDC 4/18...	CDC 5/19...	CDC 6/20...	CDC 7/21...	CDC 8/22...	CDC 9/23...	CDC 10/24...	CDC 11/25...	CDC 12/26...	CDC 13/27...	CDC 14/28...
104	1.00	0.0	0.0	0.0	0.0	0.30	0.0	0.0	1.00	0.80	1.00	0.0	0.0	0.0
105	1.00	0.0	0.0	0.0	0.0	0.0	-0.30	0.0	-1.00	0.80	1.00	0.0	0.0	0.0
106	1.00	0.0	0.0	0.0	0.0	0.0	-0.30	0.0	1.00	0.80	1.00	0.0	0.0	0.0
107	1.00	0.0	0.0	0.0	0.0	0.0	0.30	0.0	-1.00	0.80	1.00	0.0	0.0	0.0
108	1.00	0.0	0.0	0.0	0.0	0.0	0.30	0.0	1.00	0.80	1.00	0.0	0.0	0.0
109	1.00	0.0	0.0	0.0	0.0	0.0	0.0	0.0	0.0	1.00	1.00	0.0	0.0	0.0
110	1.00	0.0	0.0	0.0	0.0	0.0	0.0	0.0	0.0	1.00	1.00	0.0	0.0	0.0
111	1.00	0.0	0.0	0.0	0.0	0.0	0.0	0.0	0.0	0.0	1.00	0.60	0.0	0.0
112	1.00	0.0	0.0	0.0	0.0	0.0	0.0	0.0	0.0	1.00	1.00	0.60	0.0	0.0
113	1.00	0.0	0.0	0.0	0.0	0.0	0.0	0.0	0.0	0.0	1.00	1.00	0.0	0.0
114	1.00	0.0	0.0	0.0	0.0	0.0	0.0	0.0	0.0	1.00	1.00	1.00	0.0	0.0
115	1.00	0.0	0.0	0.0	0.0	0.0	0.0	0.0	0.0	0.0	1.00	0.0	0.60	0.0
116	1.00	0.0	0.0	0.0	0.0	0.0	0.0	0.0	0.0	1.00	1.00	0.0	0.60	0.0
117	1.00	0.0	0.0	0.0	0.0	0.0	0.0	0.0	0.0	0.0	1.00	0.0	1.00	0.0
118	1.00	0.0	0.0	0.0	0.0	0.0	0.0	0.0	0.0	1.00	1.00	0.0	1.00	0.0
119	1.00	0.0	0.0	0.0	0.0	0.0	0.0	0.0	0.0	0.0	1.00	0.0	0.0	0.60
120	1.00	0.0	0.0	0.0	0.0	0.0	0.0	0.0	0.0	1.00	1.00	0.0	0.0	0.60
121	1.00	0.0	0.0	0.0	0.0	0.0	0.0	0.0	0.0	0.0	1.00	0.0	0.0	1.00
122	1.00	0.0	0.0	0.0	0.0	0.0	0.0	0.0	0.0	1.00	1.00	0.0	0.0	1.00
123	1.00	0.0	0.0	0.0	0.0	0.0	0.0	0.0	0.0	0.0	1.00	0.0	0.0	0.0
124	1.00	0.0	0.0	0.0	0.0	0.0	0.0	0.0	0.0	1.00	1.00	0.0	0.0	0.0
125	1.00	0.0	0.0	0.0	0.0	0.0	0.0	0.0	0.0	0.0	1.00	0.0	0.0	0.0
126	1.00	0.0	0.0	0.0	0.0	0.0	0.0	0.0	0.0	1.00	1.00	0.0	0.0	0.0
127	1.00	0.0	0.0	0.0	0.0	0.0	0.0	0.0	0.0	0.0	1.00	0.0	0.0	0.0
128	1.00	0.0	0.0	0.0	0.0	0.0	0.0	0.0	0.0	1.00	1.00	0.0	0.0	0.0
129	1.00	0.0	0.0	0.0	0.0	0.0	0.0	0.0	0.0	0.0	1.00	0.0	0.0	0.0
130	1.00	0.0	0.0	0.0	0.0	0.0	0.0	0.0	0.0	1.00	1.00	0.0	0.0	0.0
131	1.00	0.0	0.0	0.0	0.0	0.0	0.0	0.0	0.0	0.0	1.00	0.0	0.0	0.0
132	1.00	0.0	0.0	0.0	0.0	0.0	0.0	0.0	0.0	0.90	1.00	0.0	0.0	0.0
133	1.00	0.0	0.0	0.0	0.0	0.0	0.0	0.0	0.0	0.80	1.00	0.0	0.0	0.0
134	1.00	0.0	0.0	0.0	0.0	0.0	0.0	0.0	0.0	0.0	1.00	0.20	0.0	0.0
135	1.00	0.0	0.0	0.0	0.0	0.0	0.0	0.0	0.0	0.80	1.00	0.20	0.0	0.0

Progetto dell'impianto eolico denominato "Serra della Croce" della potenza complessiva di 48 MW con storage da 50 MW da realizzare nei Comuni di Stigliano (MT) e Aliano (MT).

Cmb	CDC 1/15...	CDC 2/16...	CDC 3/17...	CDC 4/18...	CDC 5/19...	CDC 6/20...	CDC 7/21...	CDC 8/22...	CDC 9/23...	CDC 10/24...	CDC 11/25...	CDC 12/26...	CDC 13/27...	CDC 14/28...
	0.0	0.0												
136	1.00	0.0	0.0	0.0	0.0	0.0	0.0	0.0	0.0	0.0	1.00	0.0	0.20	0.0
	0.0	0.0												
137	1.00	0.0	0.0	0.0	0.0	0.0	0.0	0.0	0.0	0.80	1.00	0.0	0.20	0.0
	0.0	0.0												
138	1.00	0.0	0.0	0.0	0.0	0.0	0.0	0.0	0.0	0.0	1.00	0.0	0.0	0.20
	0.0	0.0												
139	1.00	0.0	0.0	0.0	0.0	0.0	0.0	0.0	0.0	0.80	1.00	0.0	0.0	0.20
	0.0	0.0												
140	1.00	0.0	0.0	0.0	0.0	0.0	0.0	0.0	0.0	0.0	1.00	0.0	0.0	0.0
	0.20	0.0												
141	1.00	0.0	0.0	0.0	0.0	0.0	0.0	0.0	0.0	0.80	1.00	0.0	0.0	0.0
	0.20	0.0												
142	1.00	0.0	0.0	0.0	0.0	0.0	0.0	0.0	0.0	0.0	1.00	0.0	0.0	0.0
	0.0	0.20												
143	1.00	0.0	0.0	0.0	0.0	0.0	0.0	0.0	0.0	0.80	1.00	0.0	0.0	0.0
	0.0	0.20												
144	1.00	0.0	0.0	0.0	0.0	0.0	0.0	0.0	0.0	0.0	1.00	0.0	0.0	0.0
	0.0	0.0												
145	1.00	0.0	0.0	0.0	0.0	0.0	0.0	0.0	0.0	0.80	1.00	0.0	0.0	0.0
	0.0	0.0												

13 AZIONE SISMICA

13.1 VALUTAZIONE DELL' AZIONE SISMICA

L'azione sismica sulle costruzioni è valutata a partire dalla "pericolosità sismica di base", in condizioni ideali di sito di riferimento rigido con superficie topografica orizzontale.

Allo stato attuale, la pericolosità sismica su reticolo di riferimento nell'intervallo di riferimento è fornita dai dati pubblicati sul sito <http://esse1.mi.ingv.it/>. Per punti non coincidenti con il reticolo di riferimento e periodi di ritorno non contemplati direttamente si opera come indicato nell' allegato alle NTC (rispettivamente media pesata e interpolazione).

L' azione sismica viene definita in relazione ad un periodo di riferimento V_r che si ricava, per ciascun tipo di costruzione, moltiplicandone la vita nominale per il coefficiente d'uso (vedi tabella Parametri della struttura). Fissato il periodo di riferimento V_r e la probabilità di superamento P_{ver} associata a ciascuno degli stati limite considerati, si ottiene il periodo di ritorno T_r e i relativi parametri di pericolosità sismica (vedi tabella successiva):

ag: accelerazione orizzontale massima del terreno;
Fo: valore massimo del fattore di amplificazione dello spettro in accelerazione orizzontale;
 T^*c : periodo di inizio del tratto a velocità costante dello spettro in accelerazione orizzontale;

13.1.1 Parametri della struttura					
Classe d'uso	Vita V_n [anni]	Coeff. Uso	Periodo V_r [anni]	Tipo di suolo	Categoria topografica
IV	100.0	2.0	200.0	D	T1

Individuati su reticolo di riferimento i parametri di pericolosità sismica si valutano i parametri spettrali riportati in tabella:

- S è il coefficiente che tiene conto della categoria di sottosuolo e delle condizioni topografiche mediante la relazione seguente $S = S_s * S_t$ (3.2.3)
- Fo è il fattore che quantifica l'amplificazione spettrale massima, su sito di riferimento rigido orizzontale
- Fv è il fattore che quantifica l'amplificazione spettrale massima verticale, in termini di accelerazione orizzontale massima del terreno ag su sito di riferimento rigido orizzontale
- Tb è il periodo corrispondente all'inizio del tratto dello spettro ad accelerazione costante.
- Tc è il periodo corrispondente all'inizio del tratto dello spettro a velocità costante.

Td è il periodo corrispondente all'inizio del tratto dello spettro a spostamento costante.

Progetto dell'impianto eolico denominato "Serra della Croce" della potenza complessiva di 48 MW con storage da 50 MW da realizzare nei Comuni di Stigliano (MT) e Aliano (MT).

Lo spettro di risposta elastico in accelerazione della componente orizzontale del moto sismico, S_e , è definito dalle seguenti espressioni:

$$\begin{aligned}
 0 \leq T < T_B & S_e(T) = a_g \cdot S \cdot \eta \cdot F_o \cdot \left[\frac{T}{T_B} + \frac{1}{\eta \cdot F_o} \left(1 - \frac{T}{T_B} \right) \right] \\
 T_B \leq T < T_C & S_e(T) = a_g \cdot S \cdot \eta \cdot F_o \\
 T_C \leq T < T_D & S_e(T) = a_g \cdot S \cdot \eta \cdot F_o \cdot \left(\frac{T_C}{T} \right) \\
 T_D \leq T & S_e(T) = a_g \cdot S \cdot \eta \cdot F_o \cdot \left(\frac{T_C \cdot T_D}{T^2} \right)
 \end{aligned}$$

Dove per sottosuolo di categoria **A** i coefficienti S_s e C_c valgono 1; mentre per le categorie di sottosuolo B, C, D, E i coefficienti S_s e C_c vengono calcolati mediante le espressioni riportate nella seguente Tabella

Categoria sottosuolo	S_s	C_c
A	1,00	1,00
B	$1,00 \leq 1,40 - 0,40 \cdot F_o \cdot \frac{a_g}{g} \leq 1,20$	$1,10 \cdot (T_C^*)^{-0,20}$
C	$1,00 \leq 1,70 - 0,60 \cdot F_o \cdot \frac{a_g}{g} \leq 1,50$	$1,05 \cdot (T_C^*)^{-0,33}$
D	$0,90 \leq 2,40 - 1,50 \cdot F_o \cdot \frac{a_g}{g} \leq 1,80$	$1,25 \cdot (T_C^*)^{-0,50}$
E	$1,00 \leq 2,00 - 1,10 \cdot F_o \cdot \frac{a_g}{g} \leq 1,60$	$1,15 \cdot (T_C^*)^{-0,40}$

Per tenere conto delle condizioni topografiche e in assenza di specifiche analisi di risposta sismica locale, si utilizzano i valori del coefficiente topografico S_T riportati nella seguente Tabella

Categoria topografica	Ubicazione dell'opera o dell'intervento	S_T
T1	-	1,0
T2	In corrispondenza della sommità del pendio	1,2
T3	In corrispondenza della cresta di un rilievo con pendenza media minore o uguale a 30°	1,2
T4	In corrispondenza della cresta di un rilievo con pendenza media maggiore di 30°	1,4

Lo spettro di risposta elastico in accelerazione della componente verticale del moto sismico, S_{ve} , è definito dalle espressioni:

Progetto dell'impianto eolico denominato "Serra della Croce" della potenza complessiva di 48 MW con storage da 50 MW da realizzare nei Comuni di Stigliano (MT) e Aliano (MT).

$$\begin{aligned}
 0 \leq T < T_B & \quad S_{ve}(T) = a_g \cdot S \cdot \eta \cdot F_v \cdot \left[\frac{T}{T_B} + \frac{1}{\eta \cdot F_o} \left(1 - \frac{T}{T_B} \right) \right] \\
 T_B \leq T < T_C & \quad S_{ve}(T) = a_g \cdot S \cdot \eta \cdot F_v \\
 T_C \leq T < T_D & \quad S_{ve}(T) = a_g \cdot S \cdot \eta \cdot F_v \cdot \left(\frac{T_C}{T} \right) \\
 T_D \leq T & \quad S_{ve}(T) = a_g \cdot S \cdot \eta \cdot F_v \cdot \left(\frac{T_C \cdot T_D}{T^2} \right)
 \end{aligned}$$

I valori di S_s , T_B , T_C e T_D , sono riportati nella seguente Tabella

Categoria di sottosuolo	S_s	T_B	T_C	T_D
A, B, C, D, E	1,0	0,05 s	0,15 s	1,0 s

Id nodo	Longitudine	Latitudine	Distanza
			Km
Loc.	17.583	40.529	
34361	17.567	40.511	2.547
34362	17.633	40.509	4.775
34140	17.636	40.559	5.472
34139	17.571	40.561	3.619

SL	Pver	Tr	ag	Fo	T*c
		Anni	g		sec
SLO	81.0	120.4	0.035	2.487	0.342
SLD	63.0	201.2	0.041	2.587	0.377
SLV	10.0	1898.2	0.069	3.062	0.493
SLC	5.0	2475.0	0.072	3.124	0.510

SL	ag	S	Fo	Fv	Tb	Tc	Td
	g				sec	sec	sec
SLO	0.035	1.800	2.487	0.631	0.244	0.731	1.741
SLD	0.041	1.800	2.587	0.710	0.256	0.768	1.765
SLV	0.069	1.800	3.062	1.083	0.293	0.878	1.874
SLC	0.072	1.800	3.124	1.133	0.298	0.893	1.889

14 RISULTATI ANALISI SISMICHE

LEGENDA TABELLA ANALISI SISMICHE

Il programma consente l'analisi di diverse configurazioni sismiche.

Sono previsti, infatti, i seguenti casi di carico:

- **9. Esk** caso di carico sismico con analisi statica equivalente
- **10. Edk** caso di carico sismico con analisi dinamica

Ciascun caso di carico è caratterizzato da un angolo di ingresso e da una configurazione di masse determinante la forza sismica complessiva (si rimanda al capitolo relativo ai casi di carico per chiarimenti inerenti questo aspetto).

Nella colonna Note, in funzione della norma in uso sono riportati i parametri fondamentali che caratterizzano l'azione sismica: in particolare possono essere presenti i seguenti valori:

Angolo ingresso	di	Angolo di ingresso dell'azione sismica orizzontale
Fattore importanza	di	Fattore di importanza dell'edificio, in base alla categoria di appartenenza
Zona sismica		Zona sismica
Accelerazione ag		Accelerazione orizzontale massima sul suolo
Categoria suolo		Categoria di profilo stratigrafico del suolo di fondazione
Fattore q		Fattore di struttura/di comportamento. Dipendente dalla tipologia strutturale
Amplificazione ND		Coefficiente di amplificazione q/qND delle azioni sismiche (solo per elementi progettati in campo non dissipativo)
Fattore di sito S		Fattore dipendente dalla stratigrafia e dal profilo topografico
Classe di duttilità CD		Classe di duttilità della struttura – "A" duttilità alta, "B" duttilità bassa
Fattore riduz. SLD		Fattore di riduzione dello spettro elastico per lo stato limite di danno
Periodo proprio T1		Periodo proprio di vibrazione della struttura
Coefficiente Lambda		Coefficiente dipendente dal periodo proprio T1 e dal numero di piani della struttura
Ordinata spettro Sd(T1)		Valore delle ordinate dello spettro di progetto per lo stato limite ultimo, componente orizzontale (verticale Svd)
Ordinata spettro Se(T1)		Valore delle ordinate dello spettro elastico ridotta del fattore SLD per lo stato limite di danno, componente orizzontale (verticale Sve)
Ordinata spettro S (Tb-Tc)		Valore dell'ordinata dello spettro in uso nel tratto costante
N°di modi considerati		Numero di modi di vibrare della struttura considerati nell'analisi dinamica

Progetto dell'impianto eolico denominato "Serra della Croce" della potenza complessiva di 48 MW con storage da 50 MW da realizzare nei Comuni di Stigliano (MT) e Aliano (MT).

Nel caso di elementi progettati in campo non dissipativo vengono adottate le sollecitazioni calcolate con un fattore q_{ND} ricavato come da 7.3.2 in funzione del fattore di comportamento q utilizzato per la struttura:
 $1 < q_{ND} = 2/3 * q < 1.5$

Il coefficiente di amplificazione delle azioni sismiche rispetto alle azioni calcolate con il fattore di comportamento globale viene indicato nelle relative tabelle.

Per ciascun caso di carico sismico viene riportato l'insieme di dati sotto riportati (le masse sono espresse in unità di forza):

analisi sismica statica equivalente:

quota, posizione del centro di applicazione e azione orizzontale risultante, posizione del baricentro delle rigidità, rapporto r/L_s (per strutture a nucleo), indici di regolarità e/r secondo EC8 4.2.3.2

azione sismica complessiva

analisi sismica dinamica con spettro di risposta:

- quota, posizione del centro di massa e massa risultante, posizione del baricentro delle rigidità, rapporto r/L_s (per strutture a nucleo), indici di regolarità e/r secondo EC8 4.2.3.2
- frequenza, periodo, accelerazione spettrale, massa eccitata nelle tre direzioni globali per tutti i modi
- massa complessiva ed aliquota di massa complessiva eccitata.

Per ciascuna combinazione sismica definita SLD o SLO viene riportato il livello di deformazione η_T (dr) degli elementi strutturali verticali. Per semplicità di consultazione il livello è espresso anche in unità $1000 * \eta_T/h$ da confrontare direttamente con i valori forniti nella norma (es. 5 per edifici con tamponamenti collegati rigidamente alla struttura, 10.0 per edifici con tamponamenti collegati elasticamente, 3 per edifici in muratura ordinaria, 4 per edifici in muratura armata).

Qualora si applichi il D.M. 96 (vedi NOTA sul capitolo "normativa di riferimento") l'analisi sismica dinamica può essere comprensiva di sollecitazione verticale contemporanea a quella orizzontale, nel qual caso è effettuata una sovrapposizione degli effetti in ragione della radice dei quadrati degli effetti stessi. Per ciascuna combinazione sismica - analisi effettuate con il D.M. 96 (vedi NOTA sul capitolo "normativa di riferimento") - viene riportato il livello di deformazione η_T , η_P e η_D degli elementi strutturali verticali. Per semplicità di consultazione il livello è espresso in unità $1000 * \eta_T/h$ da confrontare direttamente con il valore 2 o 4 per la verifica.

Progetto dell'impianto eolico denominato "Serra della Croce" della potenza complessiva di 48 MW con storage da 50 MW da realizzare nei Comuni di Stigliano (MT) e Aliano (MT).

Per gli edifici sismicamente isolati si riportano di seguito le verifiche condotte sui dispositivi di isolamento. Le verifiche sono effettuate secondo la circolare n.7/2019 del C.S.LL.PP nelle combinazioni in SLC come previsto dal DM 17-01-2018. Per ogni combinazione è riportato il codice di verifica ed i valori utilizzati per la verifica: spostamento dE, area ridotta e dimensione A2, azione verticale, deformazioni di taglio dell'elastomero e tensioni nell'acciaio.

In particolare, la tabella, per ogni combinazione di calcolo, riporta:

59

Nodo	Nodo di appoggio dell' isolatore
Cmb	Combinazione oggetto della verifica
Verif.	Codice di verifica ok – verifica positiva , NV – verifica negativa, ND – verifica non completata
dE	Spostamento relativo tra le due facce combinato con la regola del 30%
Ang fi	Angolo utilizzato per il calcolo dell' area ridotta Ar (per dispositivi circolari)
V	Azione verticale agente
Ar	Area ridotta efficace
Dim A2	Dimensione utile per il calcolo della deformazione per rotazione
Sig s	Tensione nell' inserto in acciaio
Gam c(a,s,t)	Deformazioni di taglio dell' elastomero
Vcr	Carico critico per instabilità

Affinché la verifica sia positiva deve essere:

- 1) $V > 0$
- 2) $Sig s < f_{yk}$
- 3) $Gam t < 5$
- 4) $Gam s < Gam * (caratteristica dell' elastomero)$
- 5) $Gam s < 2$
- 6) $V < 0.5 V_{cr}$

CDC	Tipo	Sigla Id	Note
2	Edk	CDC=Ed (dinamico SLU) alfa=0.0 (ecc. +)	
			categoria suolo: D
			fattore di sito S = 1.800
			ordinata spettro (tratto Tb-Tc) = 0.378 g
			angolo di ingresso:0.0
			eccentricità aggiuntiva: positiva
			periodo proprio T1: 3.947 sec.
			fattore q: 1.000
			amplificazione ND (non dissipativi): 1.000
			fattore per spost. mu d: 1.000
			classe di duttilità CD: B
			numero di modi considerati: 9
			combinaz. modale: CQC

Quota	M Sismica x g	Pos. GX	Pos. GY	E agg. X-X	E agg. Y-Y	Pos. KX	Pos. KY	(r/Ls)^2	rapp. ex/rx	rapp. ey/ry
cm	daN	cm	cm	cm	cm	cm	cm			
1.124e+04	1.654e+05	0.0	0.0	0.0	0.0	0.0	0.0	0.0	0.0	0.0
8244.40	1.822e+05	0.0	0.0	0.0	0.0	0.0	0.0	0.0	0.0	0.0
5556.40	3.240e+04	0.0	0.0	0.0	0.0	0.0	0.0	0.0	0.0	0.0
3176.40	1.379e+05	0.0	0.0	0.0	0.0	0.0	0.0	0.0	0.0	0.0

PROJETTO engineering s.r.l.
società d'ingegneria

RELAZIONE PRELIMINARI SULLE STRUTTURE

Direttore Tecnico: ING. LEONARDO FILOTICO
Cap. Soc. 119.000,00 € Codice Fiscale: 02658050733
Partita Iva : 02658050733
Sede Legale: Via dei Mille 5, 74024 Manduria - Taranto
Sede Operativa: Z.I. Lotto 31, 74020 San Marzano di San Giuseppe - Taranto
Tel 099 9574694 fax 099 2222834 mob. 3491735914



Progetto dell'impianto eolico denominato "Serra della Croce" della potenza complessiva di 48 MW con storage da 50 MW da realizzare nei Comuni di Stigliano (MT) e Aliano (MT).

Quota	M Sismica x g	Pos. GX	Pos. GY	E agg. X-X	E agg. Y-Y	Pos. KX	Pos. KY	(r/Ls)^2	rapp. ex/rx	rapp. ey/ry
1356.40	2.160e+05	0.0	0.0	0.0	0.0	0.0	0.0	0.0	0.0	0.0
Risulta	7.339e+05									

Modo	Frequenza	Periodo	Acc. Spettrale	M efficace X % x g	M efficace Y % x g	M efficace Z % x g	Energia	Energia x v		
	Hz	sec	g	daN	daN	daN				
1	0.253	3.947	0.040	1.778e+04	2.4	4.446e+05	60.6	0.0	0.0	0.0
2	0.253	3.947	0.040	4.446e+05	60.6	1.778e+04	2.4	0.0	0.0	0.0
3	1.692	0.591	0.378	4975.91	0.7	1.685e+05	23.0	0.0	0.0	0.0
4	1.692	0.591	0.378	1.685e+05	23.0	4975.91	0.7	0.0	0.0	0.0
5	3.212	0.311	0.378	0.0	0.0	0.0	7.220e+05	98.4	0.0	0.0
6	4.876	0.205	0.302	548.17	7.47e-02	5.760e+04	7.8	0.0	0.0	0.0
7	4.876	0.205	0.302	5.760e+04	7.8	548.17	7.47e-02	0.0	0.0	0.0
8	10.341	0.097	0.208	0.0	0.0	0.0	0.0	1.186e+04	1.6	0.0
9	14.276	0.070	0.184	1144.75	0.2	3.464e+04	4.7	0.0	0.0	0.0
Risulta				6.951e+05		7.286e+05		7.339e+05		
In percentuale				94.72		99.28		100.00		

CDC	Tipo	Sigla Id	Note
3	Edk	CDC=Ed (dinamico SLU) alfa=0.0 (ecc. -)	
			categoria suolo: D
			fattore di sito S = 1.800
			ordinata spettro (tratto Tb-Tc) = 0.378 g
			angolo di ingresso:0.0
			eccentricità aggiuntiva: negativa
			periodo proprio T1: 3.947 sec.
			fattore q: 1.000
			amplificazione ND (non dissipativi): 1.000
			fattore per spost. mu d: 1.000
			classe di duttilità CD: B
			numero di modi considerati: 9
			combinaz. modale: CQC

Quota	M Sismica x g	Pos. GX	Pos. GY	E agg. X-X	E agg. Y-Y	Pos. KX	Pos. KY	(r/Ls)^2	rapp. ex/rx	rapp. ey/ry
cm	daN	cm	cm	cm	cm	cm	cm			
1.124e+04	1.654e+05	0.0	0.0	0.0	0.0	0.0	0.0	0.0	0.0	0.0
8244.40	1.822e+05	0.0	0.0	0.0	0.0	0.0	0.0	0.0	0.0	0.0
5556.40	3.240e+04	0.0	0.0	0.0	0.0	0.0	0.0	0.0	0.0	0.0
3176.40	1.379e+05	0.0	0.0	0.0	0.0	0.0	0.0	0.0	0.0	0.0
1356.40	2.160e+05	0.0	0.0	0.0	0.0	0.0	0.0	0.0	0.0	0.0
Risulta	7.339e+05									

Modo	Frequenza	Periodo	Acc. Spettrale	M efficace X % x g	M efficace Y % x g	M efficace Z % x g	Energia	Energia x v		
	Hz	sec	g	daN	daN	daN				
1	0.253	3.947	0.040	1.776e+04	2.4	4.446e+05	60.6	0.0	0.0	0.0
2	0.253	3.947	0.040	4.446e+05	60.6	1.776e+04	2.4	0.0	0.0	0.0
3	1.692	0.591	0.378	5012.85	0.7	1.685e+05	23.0	0.0	0.0	0.0
4	1.692	0.591	0.378	1.685e+05	23.0	5012.85	0.7	0.0	0.0	0.0
5	3.212	0.311	0.378	0.0	0.0	0.0	7.220e+05	98.4	0.0	0.0
6	4.876	0.205	0.302	360.25	4.91e-02	5.779e+04	7.9	0.0	0.0	0.0
7	4.876	0.205	0.302	5.779e+04	7.9	360.25	4.91e-02	0.0	0.0	0.0
8	10.341	0.097	0.208	0.0	0.0	0.0	0.0	1.186e+04	1.6	0.0
9	14.276	0.070	0.184	1068.22	0.1	3.472e+04	4.7	0.0	0.0	0.0
Risulta				6.951e+05		7.287e+05		7.339e+05		
In				94.71		99.29		100.00		

PROJETTO engineering s.r.l.
società d'ingegneria

RELAZIONE PRELIMINARI SULLE STRUTTURE

Direttore Tecnico: ING. LEONARDO FILOTICO
Cap. Soc. 119.000,00 € Codice Fiscale: 02658050733
Partita Iva : 02658050733
Sede Legale: Via dei Mille 5, 74024 Manduria - Taranto
Sede Operativa: Z.I. Lotto 31, 74020 San Marzano di San Giuseppe - Taranto
Tel099 9574694 fax 099 2222834 mob. 3491735914



Progetto dell'impianto eolico denominato "Serra della Croce" della potenza complessiva di 48 MW con storage da 50 MW da realizzare nei Comuni di Stigliano (MT) e Aliano (MT).

Modo	Frequenza	Periodo	Acc. Spettrale	M efficace X % x g	M efficace Y % x g	M efficace Z % x g	Energia	Energia x v
percentuale								

CDC	Tipo	Sigla Id	Note
4	Edk	CDC=Ed (dinamico SLU) alfa=90.00 (ecc. +)	
			categoria suolo: D
			fattore di sito S = 1.800
			ordinata spettro (tratto Tb-Tc) = 0.378 g
			angolo di ingresso:90.00
			eccentricità aggiuntiva: positiva
			periodo proprio T1: 3.947 sec.
			fattore q: 1.000
			amplificazione ND (non dissipativi): 1.000
			fattore per spost. mu d: 1.000
			classe di duttilità CD: B
			numero di modi considerati: 9
			combinaz. modale: CQC

61

Quota	M Sismica x g	Pos. GX	Pos. GY	E agg. X-X	E agg. Y-Y	Pos. KX	Pos. KY	(r/Ls)^2	rapp. ex/rx	rapp. ey/ry
cm	daN	cm	cm	cm	cm	cm	cm			
1.124e+04	1.654e+05	0.0	0.0	0.0	0.0	0.0	0.0	0.0	0.0	0.0
8244.40	1.822e+05	0.0	0.0	0.0	0.0	0.0	0.0	0.0	0.0	0.0
5556.40	3.240e+04	0.0	0.0	0.0	0.0	0.0	0.0	0.0	0.0	0.0
3176.40	1.379e+05	0.0	0.0	0.0	0.0	0.0	0.0	0.0	0.0	0.0
1356.40	2.160e+05	0.0	0.0	0.0	0.0	0.0	0.0	0.0	0.0	0.0
Risulta	7.339e+05									

Modo	Frequenza	Periodo	Acc. Spettrale	M efficace X % x g	M efficace Y % x g	M efficace Z % x g	Energia	Energia x v
	Hz	sec	g	daN	daN	daN		
1	0.253	3.947	0.040	1.717e+04	2.3	4.452e+05	60.7	0.0
2	0.253	3.947	0.040	4.452e+05	60.7	1.717e+04	2.3	0.0
3	1.692	0.591	0.378	5071.21	0.7	1.684e+05	23.0	0.0
4	1.692	0.591	0.378	1.684e+05	23.0	5071.21	0.7	0.0
5	3.212	0.311	0.378	0.0	0.0	0.0	7.220e+05	98.4
6	4.876	0.205	0.302	410.45	5.59e-02	5.774e+04	7.9	0.0
7	4.876	0.205	0.302	5.774e+04	7.9	410.45	5.59e-02	0.0
8	10.341	0.097	0.208	0.0	0.0	0.0	0.0	1.186e+04
9	14.276	0.070	0.184	0.09	1.24e-05	3.578e+04	4.9	0.0
Risulta				6.940e+05		7.298e+05		7.339e+05
In percentuale				94.56		99.44		100.00

CDC	Tipo	Sigla Id	Note
5	Edk	CDC=Ed (dinamico SLU) alfa=90.00 (ecc. -)	
			categoria suolo: D
			fattore di sito S = 1.800
			ordinata spettro (tratto Tb-Tc) = 0.378 g
			angolo di ingresso:90.00
			eccentricità aggiuntiva: negativa
			periodo proprio T1: 3.947 sec.
			fattore q: 1.000
			amplificazione ND (non dissipativi): 1.000
			fattore per spost. mu d: 1.000
			classe di duttilità CD: B
			numero di modi considerati: 9
			combinaz. modale: CQC

PROJETTO engineering s.r.l.
società d'ingegneria

RELAZIONE PRELIMINARI SULLE STRUTTURE

Direttore Tecnico: ING. LEONARDO FILOTICO
Cap. Soc. 119.000,00 € Codice Fiscale: 02658050733
Partita Iva : 02658050733
Sede Legale: Via dei Mille 5, 74024 Manduria - Taranto
Sede Operativa: Z.I. Lotto 31, 74020 San Marzano di San Giuseppe - Taranto
Tel099 9574694 fax 099 2222834 mob. 3491735914



Progetto dell'impianto eolico denominato "Serra della Croce" della potenza complessiva di 48 MW con storage da 50 MW da realizzare nei Comuni di Stigliano (MT) e Aliano (MT).

Quota	M Sismica x g	Pos. GX	Pos. GY	E agg. X-X	E agg. Y-Y	Pos. KX	Pos. KY	(r/Ls)^2	rapp. ex/rx	rapp. ey/ry
cm	daN	cm	cm	cm	cm	cm	cm			
1.124e+04	1.654e+05	0.0	0.0	0.0	0.0	0.0	0.0	0.0	0.0	0.0
8244.40	1.822e+05	0.0	0.0	0.0	0.0	0.0	0.0	0.0	0.0	0.0
5556.40	3.240e+04	0.0	0.0	0.0	0.0	0.0	0.0	0.0	0.0	0.0
3176.40	1.379e+05	0.0	0.0	0.0	0.0	0.0	0.0	0.0	0.0	0.0
1356.40	2.160e+05	0.0	0.0	0.0	0.0	0.0	0.0	0.0	0.0	0.0
Risulta	7.339e+05									

Modo	Frequenza	Periodo	Acc. Spettrale	M efficace X x g	%	M efficace Y x g	%	M efficace Z x g	%	Energia	Energia x v
	Hz	sec	g	daN		daN		daN			
1	0.253	3.947	0.040	1.766e+04	2.4	4.447e+05	60.6	0.0	0.0	0.0	0.0
2	0.253	3.947	0.040	4.447e+05	60.6	1.766e+04	2.4	0.0	0.0	0.0	0.0
3	1.692	0.591	0.378	5081.02	0.7	1.684e+05	22.9	0.0	0.0	0.0	0.0
4	1.692	0.591	0.378	1.684e+05	22.9	5081.02	0.7	0.0	0.0	0.0	0.0
5	3.212	0.311	0.378	0.0	0.0	0.0	0.0	7.220e+05	98.4	0.0	0.0
6	4.876	0.205	0.302	466.52	6.36e-02	5.768e+04	7.9	0.0	0.0	0.0	0.0
7	4.876	0.205	0.302	5.768e+04	7.9	466.52	6.36e-02	0.0	0.0	0.0	0.0
8	10.341	0.097	0.208	0.0	0.0	0.0	0.0	1.186e+04	1.6	0.0	0.0
9	14.276	0.070	0.184	0.16	2.13e-05	3.578e+04	4.9	0.0	0.0	0.0	0.0
Risulta				6.940e+05		7.298e+05		7.339e+05			
In percentuale				94.56		99.44		100.00			

CDC	Tipo	Sigla Id	Note
6	Edk	CDC=Ed (dinamico SLD) alfa=0.0 (ecc. +)	
			categoria suolo: D
			fattore di sito S = 1.800
			ordinata spettro (tratto Tb-Tc) = 0.192 g
			angolo di ingresso:0.0
			eccentricità aggiuntiva: positiva
			periodo proprio T1: 3.947 sec.
			numero di modi considerati: 9
			combinaz. modale: CQC

Quota	M Sismica x g	Pos. GX	Pos. GY	E agg. X-X	E agg. Y-Y	Pos. KX	Pos. KY	(r/Ls)^2	rapp. ex/rx	rapp. ey/ry
cm	daN	cm	cm	cm	cm	cm	cm			
1.124e+04	1.654e+05	0.0	0.0	0.0	0.0	0.0	0.0	0.0	0.0	0.0
8244.40	1.822e+05	0.0	0.0	0.0	0.0	0.0	0.0	0.0	0.0	0.0
5556.40	3.240e+04	0.0	0.0	0.0	0.0	0.0	0.0	0.0	0.0	0.0
3176.40	1.379e+05	0.0	0.0	0.0	0.0	0.0	0.0	0.0	0.0	0.0
1356.40	2.160e+05	0.0	0.0	0.0	0.0	0.0	0.0	0.0	0.0	0.0
Risulta	7.339e+05									

Modo	Frequenza	Periodo	Acc. Spettrale	M efficace X x g	%	M efficace Y x g	%	M efficace Z x g	%	Energia	Energia x v
	Hz	sec	g	daN		daN		daN			
1	0.253	3.947	0.017	1.778e+04	2.4	4.446e+05	60.6	0.0	0.0	0.0	0.0
2	0.253	3.947	0.017	4.446e+05	60.6	1.778e+04	2.4	0.0	0.0	0.0	0.0
3	1.692	0.591	0.192	4975.91	0.7	1.685e+05	23.0	0.0	0.0	0.0	0.0
4	1.692	0.591	0.192	1.685e+05	23.0	4975.91	0.7	0.0	0.0	0.0	0.0
5	3.212	0.311	0.192	0.0	0.0	0.0	0.0	7.220e+05	98.4	0.0	0.0
6	4.876	0.205	0.169	548.17	7.47e-02	5.760e+04	7.8	0.0	0.0	0.0	0.0
7	4.876	0.205	0.169	5.760e+04	7.8	548.17	7.47e-02	0.0	0.0	0.0	0.0
8	10.341	0.097	0.119	0.0	0.0	0.0	0.0	1.186e+04	1.6	0.0	0.0
9	14.276	0.070	0.107	1144.75	0.2	3.464e+04	4.7	0.0	0.0	0.0	0.0
Risulta				6.951e+05		7.286e+05		7.339e+05			

PROJETTO engineering s.r.l.
società d'ingegneria

RELAZIONE PRELIMINARI SULLE STRUTTURE

Direttore Tecnico: ING. LEONARDO FILOTICO
Cap. Soc. 119.000,00 € Codice Fiscale: 02658050733
Partita Iva : 02658050733
Sede Legale: Via dei Mille 5, 74024 Manduria - Taranto
Sede Operativa: Z.I. Lotto 31, 74020 San Marzano di San Giuseppe - Taranto
Tel099 9574694 fax 099 2222834 mob. 3491735914



SR EN ISO 9001:2015
Certificate No. Q204



SR EN ISO 14001:2015
Certificate No. E145



SR EN ISO 45001:2018
Certificate No. OHS97

Progetto dell'impianto eolico denominato "Serra della Croce" della potenza complessiva di 48 MW con storage da 50 MW da realizzare nei Comuni di Stigliano (MT) e Aliano (MT).

Modo	Frequenza	Periodo	Acc. Spettrale	M efficace X % x g	M efficace Y % x g	M efficace Z % x g	Energia	Energia x v
In percentuale				94.72	99.28	100.00		

CDC	Tipo	Sigla Id	Note
7	Edk	CDC=Ed (dinamico SLD) alfa=0.0 (ecc. -)	
			categoria suolo: D
			fattore di sito S = 1.800
			ordinata spettro (tratto Tb-Tc) = 0.192 g
			angolo di ingresso:0.0
			eccentricità aggiuntiva: negativa
			periodo proprio T1: 3.947 sec.
			numero di modi considerati: 9
			combinaz. modale: CQC

63

Quota	M Sismica x g	Pos. GX	Pos. GY	E agg. X-X	E agg. Y-Y	Pos. KX	Pos. KY	(r/Ls)^2	rapp. ex/rx	rapp. ey/ry
cm	daN	cm	cm	cm	cm	cm	cm			
1.124e+04	1.654e+05	0.0	0.0	0.0	0.0	0.0	0.0	0.0	0.0	0.0
8244.40	1.822e+05	0.0	0.0	0.0	0.0	0.0	0.0	0.0	0.0	0.0
5556.40	3.240e+04	0.0	0.0	0.0	0.0	0.0	0.0	0.0	0.0	0.0
3176.40	1.379e+05	0.0	0.0	0.0	0.0	0.0	0.0	0.0	0.0	0.0
1356.40	2.160e+05	0.0	0.0	0.0	0.0	0.0	0.0	0.0	0.0	0.0
Risulta	7.339e+05									

Modo	Frequenza	Periodo	Acc. Spettrale	M efficace X % x g	M efficace Y % x g	M efficace Z % x g	Energia	Energia x v
	Hz	sec	g	daN	daN	daN		
1	0.253	3.947	0.017	1.776e+04	2.4	4.446e+05	60.6	0.0
2	0.253	3.947	0.017	4.446e+05	60.6	1.776e+04	2.4	0.0
3	1.692	0.591	0.192	5012.85	0.7	1.685e+05	23.0	0.0
4	1.692	0.591	0.192	1.685e+05	23.0	5012.85	0.7	0.0
5	3.212	0.311	0.192	0.0	0.0	0.0	7.220e+05	98.4
6	4.876	0.205	0.169	360.25	4.91e-02	5.779e+04	7.9	0.0
7	4.876	0.205	0.169	5.779e+04	7.9	360.25	4.91e-02	0.0
8	10.341	0.097	0.119	0.0	0.0	0.0	0.0	1.186e+04
9	14.276	0.070	0.107	1068.22	0.1	3.472e+04	4.7	0.0
Risulta				6.951e+05		7.287e+05		7.339e+05
In percentuale				94.71		99.29		100.00

CDC	Tipo	Sigla Id	Note
8	Edk	CDC=Ed (dinamico SLD) alfa=90.00 (ecc. +)	
			categoria suolo: D
			fattore di sito S = 1.800
			ordinata spettro (tratto Tb-Tc) = 0.192 g
			angolo di ingresso:90.00
			eccentricità aggiuntiva: positiva
			periodo proprio T1: 3.947 sec.
			numero di modi considerati: 9
			combinaz. modale: CQC

Quota	M Sismica x g	Pos. GX	Pos. GY	E agg. X-X	E agg. Y-Y	Pos. KX	Pos. KY	(r/Ls)^2	rapp. ex/rx	rapp. ey/ry
cm	daN	cm	cm	cm	cm	cm	cm			
1.124e+04	1.654e+05	0.0	0.0	0.0	0.0	0.0	0.0	0.0	0.0	0.0
8244.40	1.822e+05	0.0	0.0	0.0	0.0	0.0	0.0	0.0	0.0	0.0

PROJETTO engineering s.r.l.
società d'ingegneria

RELAZIONE PRELIMINARI SULLE STRUTTURE

Direttore Tecnico: ING. LEONARDO FILOTICO
Cap. Soc. 119.000,00 € Codice Fiscale: 02658050733
Partita Iva : 02658050733
Sede Legale: Via dei Mille 5, 74024 Manduria - Taranto
Sede Operativa: Z.I. Lotto 31, 74020 San Marzano di San Giuseppe - Taranto
Tel 099 9574694 fax 099 2222834 mob. 3491735914



Progetto dell'impianto eolico denominato "Serra della Croce" della potenza complessiva di 48 MW con storage da 50 MW da realizzare nei Comuni di Stigliano (MT) e Aliano (MT).

Quota	M Sismica x g	Pos. GX	Pos. GY	E agg. X-X	E agg. Y-Y	Pos. KX	Pos. KY	(r/Ls)^2	rapp. ex/rx	rapp. ey/ry
5556.40	3.240e+04	0.0	0.0	0.0	0.0	0.0	0.0	0.0	0.0	0.0
3176.40	1.379e+05	0.0	0.0	0.0	0.0	0.0	0.0	0.0	0.0	0.0
1356.40	2.160e+05	0.0	0.0	0.0	0.0	0.0	0.0	0.0	0.0	0.0
Risulta	7.339e+05									

Modo	Frequenza	Periodo	Acc. Spettrale	M efficace X % x g	M efficace Y % x g	M efficace Z % x g	Energia	Energia x v
	Hz	sec	g	daN	daN	daN		
1	0.253	3.947	0.017	1.717e+04	2.3	4.452e+05	60.7	0.0
2	0.253	3.947	0.017	4.452e+05	60.7	1.717e+04	2.3	0.0
3	1.692	0.591	0.192	5071.21	0.7	1.684e+05	23.0	0.0
4	1.692	0.591	0.192	1.684e+05	23.0	5071.21	0.7	0.0
5	3.212	0.311	0.192	0.0	0.0	0.0	0.0	7.220e+05
6	4.876	0.205	0.169	410.45	5.59e-02	5.774e+04	7.9	0.0
7	4.876	0.205	0.169	5.774e+04	7.9	410.45	5.59e-02	0.0
8	10.341	0.097	0.119	0.0	0.0	0.0	0.0	1.186e+04
9	14.276	0.070	0.107	0.09	1.24e-05	3.578e+04	4.9	0.0
Risulta				6.940e+05		7.298e+05		7.339e+05
In percentuale				94.56		99.44		100.00

CDC	Tipo	Sigla Id	Note
9	Edk	CDC=Ed (dinamico SLD) alfa=90.00 (ecc. -)	
			categoria suolo: D
			fattore di sito S = 1.800
			ordinata spettro (tratto Tb-Tc) = 0.192 g
			angolo di ingresso:90.00
			eccentricità aggiuntiva: negativa
			periodo proprio T1: 3.947 sec.
			numero di modi considerati: 9
			combinaz. modale: CQC

Quota	M Sismica x g	Pos. GX	Pos. GY	E agg. X-X	E agg. Y-Y	Pos. KX	Pos. KY	(r/Ls)^2	rapp. ex/rx	rapp. ey/ry
cm	daN	cm	cm	cm	cm	cm	cm			
1.124e+04	1.654e+05	0.0	0.0	0.0	0.0	0.0	0.0	0.0	0.0	0.0
8244.40	1.822e+05	0.0	0.0	0.0	0.0	0.0	0.0	0.0	0.0	0.0
5556.40	3.240e+04	0.0	0.0	0.0	0.0	0.0	0.0	0.0	0.0	0.0
3176.40	1.379e+05	0.0	0.0	0.0	0.0	0.0	0.0	0.0	0.0	0.0
1356.40	2.160e+05	0.0	0.0	0.0	0.0	0.0	0.0	0.0	0.0	0.0
Risulta	7.339e+05									

Modo	Frequenza	Periodo	Acc. Spettrale	M efficace X % x g	M efficace Y % x g	M efficace Z % x g	Energia	Energia x v
	Hz	sec	g	daN	daN	daN		
1	0.253	3.947	0.017	1.766e+04	2.4	4.447e+05	60.6	0.0
2	0.253	3.947	0.017	4.447e+05	60.6	1.766e+04	2.4	0.0
3	1.692	0.591	0.192	5081.02	0.7	1.684e+05	22.9	0.0
4	1.692	0.591	0.192	1.684e+05	22.9	5081.02	0.7	0.0
5	3.212	0.311	0.192	0.0	0.0	0.0	0.0	7.220e+05
6	4.876	0.205	0.169	466.52	6.36e-02	5.768e+04	7.9	0.0
7	4.876	0.205	0.169	5.768e+04	7.9	466.52	6.36e-02	0.0
8	10.341	0.097	0.119	0.0	0.0	0.0	0.0	1.186e+04
9	14.276	0.070	0.107	0.16	2.13e-05	3.578e+04	4.9	0.0
Risulta				6.940e+05		7.298e+05		7.339e+05
In percentuale				94.56		99.44		100.00

PROJETTO engineering s.r.l.
società d'ingegneria

RELAZIONE PRELIMINARI SULLE STRUTTURE

Direttore Tecnico: ING. LEONARDO FILOTICO
Cap. Soc. 119.000,00 € Codice Fiscale: 02658050733
Partita Iva : 02658050733
Sede Legale: Via dei Mille 5, 74024 Manduria - Taranto
Sede Operativa: Z.I. Lotto 31, 74020 San Marzano di San Giuseppe - Taranto
Tel 099 9574694 fax 099 2222834 mob. 3491735914



Progetto dell'impianto eolico denominato "Serra della Croce" della potenza complessiva di 48 MW con storage da 50 MW da realizzare nei Comuni di Stigliano (MT) e Aliano (MT).

Cmb	Pilas. 1000 etaT/h	etaT	inter. h	Pilas. 1000 etaT/h	etaT	inter. h	Pilas. 1000 etaT/h	etaT	inter. h			
		cm	cm		cm	cm		cm	cm			
77	1	0.62	0.84	1356.4	2	0.64	1.17	1820.0	3	0.70	1.66	2380.0
	4	0.84	2.27	2688.0	5	1.02	3.06	2997.0				
78	1	0.62	0.84	1356.4	2	0.64	1.17	1820.0	3	0.70	1.66	2380.0
	4	0.84	2.26	2688.0	5	1.02	3.06	2997.0				
79	1	0.62	0.84	1356.4	2	0.64	1.17	1820.0	3	0.70	1.66	2380.0
	4	0.84	2.26	2688.0	5	1.02	3.06	2997.0				
80	1	0.62	0.84	1356.4	2	0.64	1.17	1820.0	3	0.70	1.66	2380.0
	4	0.84	2.27	2688.0	5	1.02	3.06	2997.0				
81	1	0.62	0.84	1356.4	2	0.64	1.17	1820.0	3	0.70	1.66	2380.0
	4	0.84	2.27	2688.0	5	1.02	3.06	2997.0				
82	1	0.62	0.84	1356.4	2	0.64	1.17	1820.0	3	0.70	1.66	2380.0
	4	0.84	2.26	2688.0	5	1.02	3.06	2997.0				
83	1	0.62	0.84	1356.4	2	0.64	1.17	1820.0	3	0.70	1.66	2380.0
	4	0.84	2.26	2688.0	5	1.02	3.06	2997.0				
84	1	0.62	0.84	1356.4	2	0.64	1.17	1820.0	3	0.70	1.66	2380.0
	4	0.84	2.27	2688.0	5	1.02	3.06	2997.0				
85	1	0.62	0.84	1356.4	2	0.64	1.17	1820.0	3	0.70	1.66	2380.0
	4	0.84	2.27	2688.0	5	1.02	3.06	2997.0				
86	1	0.62	0.84	1356.4	2	0.64	1.17	1820.0	3	0.70	1.66	2380.0
	4	0.84	2.26	2688.0	5	1.02	3.06	2997.0				
87	1	0.62	0.84	1356.4	2	0.64	1.17	1820.0	3	0.70	1.66	2380.0
	4	0.84	2.26	2688.0	5	1.02	3.06	2997.0				
88	1	0.62	0.84	1356.4	2	0.64	1.17	1820.0	3	0.70	1.66	2380.0
	4	0.84	2.27	2688.0	5	1.02	3.06	2997.0				
89	1	0.62	0.84	1356.4	2	0.64	1.17	1820.0	3	0.70	1.66	2380.0
	4	0.84	2.27	2688.0	5	1.02	3.06	2997.0				
90	1	0.62	0.84	1356.4	2	0.64	1.17	1820.0	3	0.70	1.66	2380.0
	4	0.84	2.26	2688.0	5	1.02	3.06	2997.0				
91	1	0.62	0.84	1356.4	2	0.64	1.17	1820.0	3	0.70	1.66	2380.0
	4	0.84	2.26	2688.0	5	1.02	3.06	2997.0				
92	1	0.62	0.84	1356.4	2	0.64	1.17	1820.0	3	0.70	1.66	2380.0
	4	0.84	2.27	2688.0	5	1.02	3.06	2997.0				
93	1	0.62	0.84	1356.4	2	0.64	1.17	1820.0	3	0.70	1.66	2380.0
	4	0.84	2.27	2688.0	5	1.02	3.06	2997.0				
94	1	0.62	0.84	1356.4	2	0.64	1.17	1820.0	3	0.70	1.66	2380.0
	4	0.84	2.26	2688.0	5	1.02	3.06	2997.0				
95	1	0.62	0.84	1356.4	2	0.64	1.17	1820.0	3	0.70	1.66	2380.0
	4	0.84	2.26	2688.0	5	1.02	3.06	2997.0				
96	1	0.62	0.84	1356.4	2	0.64	1.17	1820.0	3	0.70	1.66	2380.0
	4	0.84	2.27	2688.0	5	1.02	3.06	2997.0				
97	1	0.62	0.84	1356.4	2	0.64	1.17	1820.0	3	0.70	1.66	2380.0
	4	0.84	2.27	2688.0	5	1.02	3.06	2997.0				
98	1	0.62	0.84	1356.4	2	0.64	1.17	1820.0	3	0.70	1.66	2380.0
	4	0.84	2.26	2688.0	5	1.02	3.06	2997.0				
99	1	0.62	0.84	1356.4	2	0.64	1.17	1820.0	3	0.70	1.66	2380.0
	4	0.84	2.26	2688.0	5	1.02	3.06	2997.0				
100	1	0.62	0.84	1356.4	2	0.64	1.17	1820.0	3	0.70	1.66	2380.0
	4	0.84	2.27	2688.0	5	1.02	3.06	2997.0				
101	1	0.62	0.84	1356.4	2	0.64	1.17	1820.0	3	0.70	1.66	2380.0
	4	0.84	2.27	2688.0	5	1.02	3.06	2997.0				
102	1	0.62	0.84	1356.4	2	0.64	1.17	1820.0	3	0.70	1.66	2380.0
	4	0.84	2.26	2688.0	5	1.02	3.06	2997.0				
103	1	0.62	0.84	1356.4	2	0.64	1.17	1820.0	3	0.70	1.66	2380.0
	4	0.84	2.26	2688.0	5	1.02	3.06	2997.0				
104	1	0.62	0.84	1356.4	2	0.64	1.17	1820.0	3	0.70	1.66	2380.0
	4	0.84	2.27	2688.0	5	1.02	3.06	2997.0				
105	1	0.62	0.84	1356.4	2	0.64	1.17	1820.0	3	0.70	1.66	2380.0
	4	0.84	2.27	2688.0	5	1.02	3.06	2997.0				
106	1	0.62	0.84	1356.4	2	0.64	1.17	1820.0	3	0.70	1.66	2380.0
	4	0.84	2.26	2688.0	5	1.02	3.06	2997.0				
107	1	0.62	0.84	1356.4	2	0.64	1.17	1820.0	3	0.70	1.66	2380.0
	4	0.84	2.26	2688.0	5	1.02	3.06	2997.0				
108	1	0.62	0.84	1356.4	2	0.64	1.17	1820.0	3	0.70	1.66	2380.0
	4	0.84	2.27	2688.0	5	1.02	3.06	2997.0				

PROJETTO engineering s.r.l.
società d'ingegneria

RELAZIONE PRELIMINARI SULLE STRUTTURE

Direttore Tecnico: ING. LEONARDO FILOTICO

Cap. Soc. 119.000,00 € Codice Fiscale: 02658050733

Partita Iva : 02658050733

Sede Legale: Via dei Mille 5, 74024 Manduria - Taranto

Sede Operativa: Z.I. Lotto 31, 74020 San Marzano di San Giuseppe - Taranto

Tel 099 9574694 fax 099 2222834 mob. 3491735914



SR EN ISO 9001:2015
Certificate No. Q204



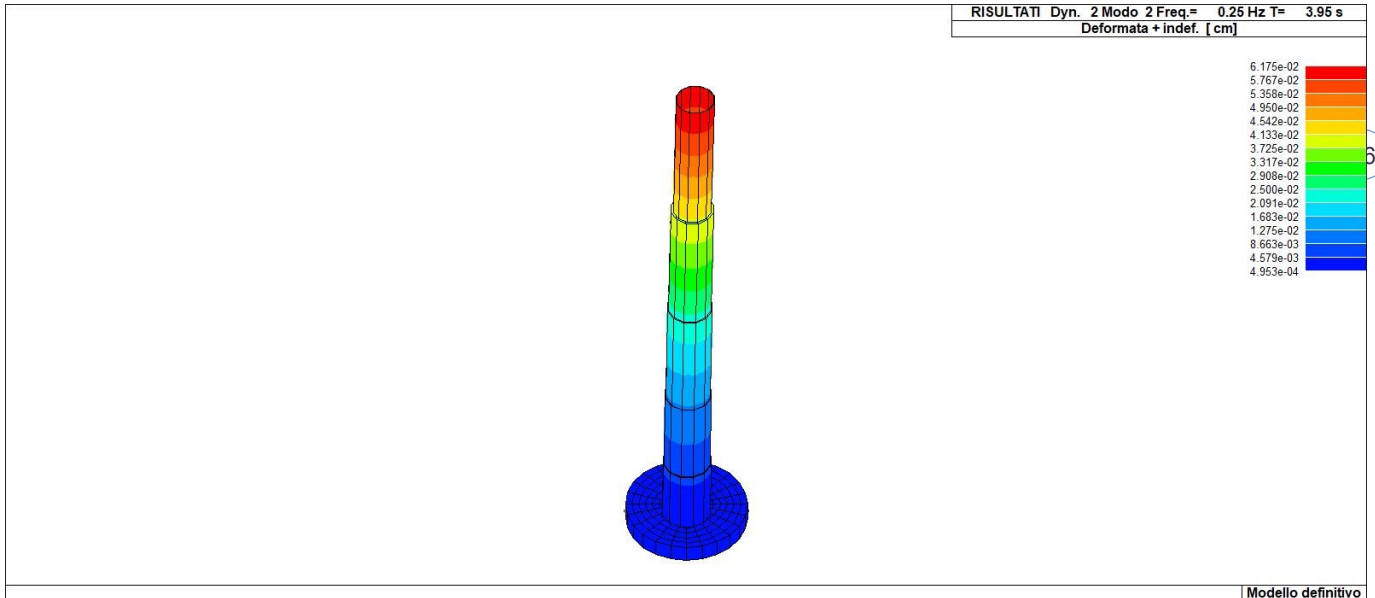
SR EN ISO 14001:2015
Certificate No. E145



SR EN ISO 45001:2018
Certificate No. OH597

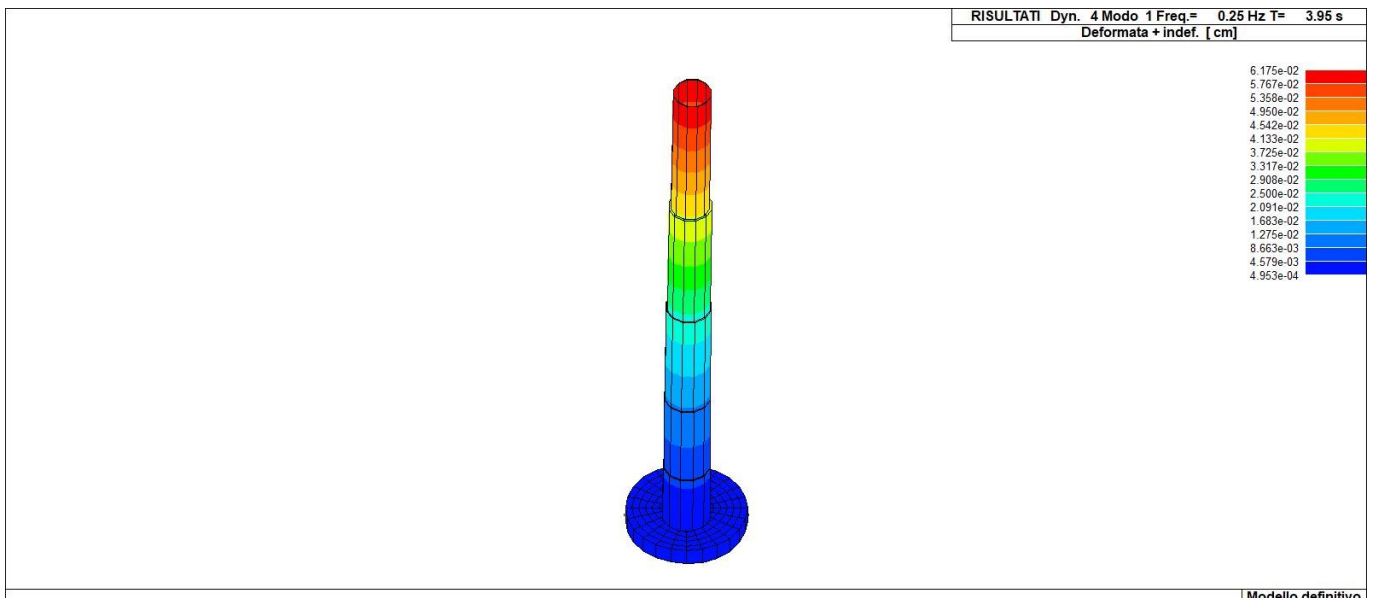
Progetto dell'impianto eolico denominato "Serra della Croce" della potenza complessiva di 48 MW con storage da 50 MW da realizzare nei Comuni di Stigliano (MT) e Aliano (MT).

Cmb 1000 etaT/h
 1.02



31_RIS_MODALOX_002_CDC=Ed (dinamico SLU) alfa=0.0 (ecc. +)

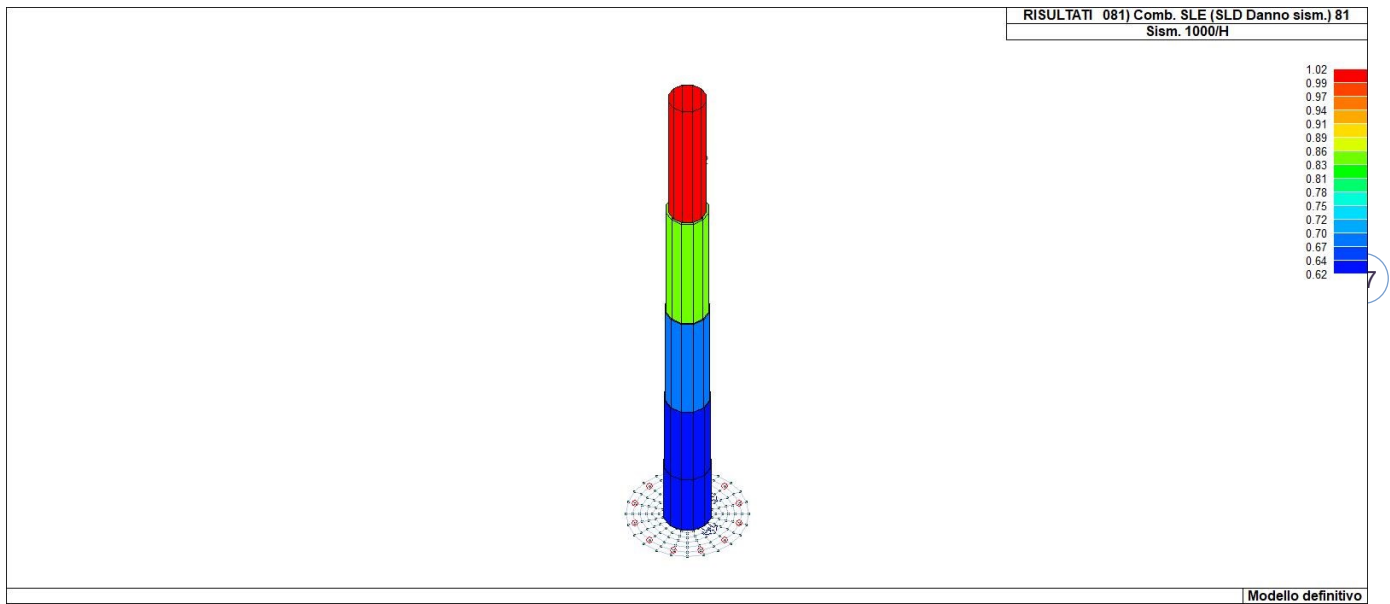
Modello definitivo



31_RIS_MODALOY_001_CDC=Ed (dinamico SLU) alfa=90.00 (ecc. +)

Modello definitivo

Progetto dell'impianto eolico denominato "Serra della Croce" della potenza complessiva di 48 MW con storage da 50 MW da realizzare nei Comuni di Stigliano (MT) e Aliano (MT).



31_RIS_SLE_081_Comb. SLE (SLD Danno sism.) 81

PROJETTO engineering s.r.l.
società d'ingegneria

RELAZIONE PRELIMINARI SULLE STRUTTURE

Direttore Tecnico: ING. LEONARDO FILOTICO
Cap. Soc. 119.000,00 € Codice Fiscale: 02658050733
Partita Iva : 02658050733
Sede Legale: Via dei Mille 5, 74024 Manduria - Taranto
Sede Operativa: Z.I. Lotto 31, 74020 San Marzano di San Giuseppe - Taranto
Tel 099 9574694 fax 099 2222834 mob. 3491735914



15 RISULTATI NODALI

15.1 LEGENDA RISULTATI NODALI

Il controllo dei risultati delle analisi condotte, per quanto concerne i nodi strutturali, è possibile in relazione alle tabelle sottoriportate.

Una prima tabella riporta infatti per ogni nodo e per ogni combinazione (o caso di carico) gli spostamenti nodali.

Una seconda tabella riporta per ogni nodo a cui sia associato un vincolo rigido e/o elastico o una fondazione speciale e per ogni combinazione (o caso di carico) i valori delle azioni esercitate dalla struttura sui vincoli (reazioni vincolari cambiate di segno).

Una terza tabella, infine riassume per ogni nodo le sei combinazioni in cui si attingono i valori minimi e massimi della reazione Fz, della reazione Mx e della reazione My.

Nodo	Cmb	Traslazione X cm	Traslazione Y cm	Traslazione Z cm	Rotazione X	Rotazione Y	Rotazione Z
1	42	0.0	0.26	-17.69	-2.02e-03	0.0	0.0
1	50	0.24	-0.08	-13.61	4.00e-04	1.33e-03	0.0
1	63	-0.07	0.25	-13.61	-1.33e-03	-4.00e-04	0.0
1	72	-0.07	-0.24	-13.61	1.33e-03	-4.00e-04	0.0
1	82	0.12	-0.04	-13.61	1.76e-04	5.85e-04	0.0
1	95	-0.03	0.12	-13.61	-5.85e-04	-1.76e-04	0.0
1	104	-0.03	-0.11	-13.61	5.85e-04	-1.76e-04	0.0
1	130	0.0	0.18	-13.61	-1.34e-03	0.0	0.0
1	132	0.0	0.0	-13.61	0.0	0.0	0.0
1	143	0.0	0.04	-13.61	-2.69e-04	0.0	0.0
1	145	0.0	0.0	-13.61	0.0	0.0	0.0
2	42	0.0	3.06	-17.74	-2.10e-03	0.0	0.0
2	50	2.08	-0.62	-13.65	4.16e-04	1.38e-03	0.0
2	63	-0.62	2.08	-13.65	-1.38e-03	-4.15e-04	0.0
2	72	-0.62	-2.08	-13.65	1.38e-03	-4.15e-04	0.0
2	82	0.92	-0.28	-13.65	1.82e-04	6.06e-04	0.0
2	95	-0.28	0.92	-13.65	-6.06e-04	-1.82e-04	0.0
2	104	-0.28	-0.92	-13.65	6.06e-04	-1.82e-04	0.0
2	130	0.0	2.04	-13.65	-1.40e-03	0.0	0.0
2	132	0.0	0.0	-13.65	0.0	0.0	0.0
2	143	0.0	0.41	-13.65	-2.80e-04	0.0	0.0
2	145	0.0	0.0	-13.65	0.0	0.0	0.0
3	2	-3.32e-06	0.0	-17.64	-2.14e-05	-5.33e-05	0.0
3	26	-9.54e-06	0.12	-17.49	-7.71e-04	-5.31e-05	0.0
3	42	-8.39e-06	0.26	-17.27	-1.83e-03	-5.28e-05	0.0
3	51	-0.24	0.08	-12.61	-3.87e-04	-1.27e-03	0.0
3	54	0.24	-0.08	-14.52	3.54e-04	1.19e-03	0.0
3	63	-0.07	0.25	-13.05	-1.25e-03	-4.10e-04	0.0
3	83	-0.12	0.04	-13.15	-1.79e-04	-5.82e-04	0.0
3	86	0.11	-0.04	-13.98	1.46e-04	5.00e-04	0.0
3	95	-0.03	0.12	-13.34	-5.60e-04	-2.03e-04	0.0
3	110	-2.55e-06	0.0	-13.57	-1.65e-05	-4.10e-05	0.0
3	122	-6.70e-06	0.08	-13.47	-5.16e-04	-4.09e-05	0.0
3	130	-5.93e-06	0.18	-13.32	-1.22e-03	-4.07e-05	0.0
3	132	-2.55e-06	0.0	-13.57	-1.65e-05	-4.10e-05	0.0
3	139	-3.38e-06	0.02	-13.54	-1.16e-04	-4.10e-05	0.0
3	143	-3.23e-06	0.04	-13.52	-2.58e-04	-4.09e-05	0.0
3	145	-2.55e-06	0.0	-13.56	-1.65e-05	-4.10e-05	0.0

Progetto dell'impianto eolico denominato "Serra della Croce" della potenza complessiva di 48 MW con storage da 50 MW da realizzare nei Comuni di Stigliano (MT) e Aliano (MT).

4	2	-3.83e-06	0.0	-17.63	-2.40e-05	-5.39e-05	0.0
4	26	-1.08e-05	0.12	-17.45	-7.73e-04	-5.38e-05	0.0
4	42	-8.24e-06	0.26	-17.20	-1.83e-03	-5.36e-05	0.0
4	51	-0.24	0.08	-12.42	-3.88e-04	-1.27e-03	0.0
4	54	0.24	-0.08	-14.70	3.52e-04	1.19e-03	0.0
4	63	-0.07	0.25	-12.95	-1.25e-03	-4.10e-04	0.0
4	83	-0.11	0.04	-13.06	-1.81e-04	-5.82e-04	0.0
4	86	0.11	-0.04	-14.06	1.44e-04	4.99e-04	0.0
4	95	-0.03	0.12	-13.29	-5.61e-04	-2.03e-04	0.0
4	110	-2.94e-06	0.0	-13.56	-1.84e-05	-4.15e-05	0.0
4	122	-7.60e-06	0.08	-13.44	-5.18e-04	-4.14e-05	0.0
4	130	-5.88e-06	0.18	-13.28	-1.23e-03	-4.13e-05	0.0
4	132	-2.94e-06	0.0	-13.56	-1.84e-05	-4.15e-05	0.0
4	139	-3.87e-06	0.02	-13.53	-1.18e-04	-4.14e-05	0.0
4	143	-3.53e-06	0.04	-13.50	-2.60e-04	-4.14e-05	0.0
4	145	-2.94e-06	0.0	-13.56	-1.84e-05	-4.15e-05	0.0
5	2	-3.90e-06	1.24e-06	-17.62	-2.66e-05	-5.25e-05	0.0
5	26	-1.16e-05	0.12	-17.42	-7.75e-04	-5.24e-05	0.0
5	42	-8.29e-06	0.26	-17.13	-1.84e-03	-5.24e-05	0.0
5	51	-0.24	0.08	-12.23	-3.90e-04	-1.27e-03	0.0
5	54	0.24	-0.08	-14.87	3.49e-04	1.19e-03	0.0
5	63	-0.07	0.25	-12.85	-1.26e-03	-4.09e-04	0.0
5	83	-0.11	0.04	-12.97	-1.83e-04	-5.80e-04	0.0
5	86	0.11	-0.04	-14.13	1.42e-04	5.00e-04	0.0
5	95	-0.03	0.12	-13.24	-5.63e-04	-2.02e-04	0.0
5	110	-3.00e-06	0.0	-13.55	-2.04e-05	-4.03e-05	0.0
5	122	-8.12e-06	0.08	-13.42	-5.20e-04	-4.03e-05	0.0
5	130	-5.92e-06	0.18	-13.23	-1.23e-03	-4.03e-05	0.0
5	132	-3.00e-06	0.0	-13.55	-2.04e-05	-4.03e-05	0.0
5	139	-4.02e-06	0.02	-13.52	-1.20e-04	-4.03e-05	0.0
5	143	-3.58e-06	0.04	-13.49	-2.62e-04	-4.03e-05	0.0
5	145	-3.00e-06	0.0	-13.55	-2.04e-05	-4.03e-05	0.0
6	2	-3.83e-06	1.53e-06	-17.61	-2.88e-05	-5.04e-05	0.0
6	26	-1.22e-05	0.12	-17.39	-7.77e-04	-5.05e-05	0.0
6	42	-7.79e-06	0.26	-17.06	-1.84e-03	-5.07e-05	0.0
6	51	-0.24	0.08	-12.04	-3.92e-04	-1.27e-03	0.0
6	54	0.24	-0.08	-15.05	3.48e-04	1.19e-03	0.0
6	63	-0.07	0.25	-12.75	-1.26e-03	-4.08e-04	0.0
6	83	-0.11	0.04	-12.88	-1.84e-04	-5.79e-04	0.0
6	86	0.11	-0.04	-14.21	1.40e-04	5.01e-04	0.0
6	95	-0.03	0.12	-13.20	-5.65e-04	-2.01e-04	0.0
6	110	-2.95e-06	1.18e-06	-13.55	-2.21e-05	-3.87e-05	0.0
6	122	-8.53e-06	0.08	-13.40	-5.21e-04	-3.88e-05	0.0
6	130	-5.58e-06	0.18	-13.18	-1.23e-03	-3.89e-05	0.0
6	132	-2.95e-06	1.18e-06	-13.55	-2.21e-05	-3.87e-05	0.0
6	139	-4.06e-06	0.02	-13.52	-1.22e-04	-3.87e-05	0.0
6	143	-3.47e-06	0.04	-13.47	-2.63e-04	-3.88e-05	0.0
6	145	-2.95e-06	1.18e-06	-13.55	-2.21e-05	-3.87e-05	0.0
7	2	-1.90e-06	1.23e-06	-17.65	-2.96e-05	-4.33e-05	0.0
7	34	-1.03e-05	0.20	-17.32	-1.31e-03	-4.23e-05	0.0
7	42	-9.69e-06	0.26	-17.18	-1.84e-03	-4.19e-05	0.0
7	51	-0.24	0.08	-12.97	-3.93e-04	-1.27e-03	0.0
7	54	0.24	-0.08	-14.18	3.47e-04	1.20e-03	0.0
7	63	-0.07	0.25	-13.10	-1.26e-03	-4.02e-04	0.0
7	83	-0.12	0.04	-13.31	-1.85e-04	-5.75e-04	0.0
7	86	0.12	-0.04	-13.84	1.40e-04	5.09e-04	0.0
7	95	-0.03	0.12	-13.37	-5.66e-04	-1.95e-04	0.0
7	110	-1.46e-06	0.0	-13.58	-2.28e-05	-3.33e-05	0.0
7	126	-7.07e-06	0.13	-13.35	-8.77e-04	-3.26e-05	0.0
7	130	-6.66e-06	0.18	-13.26	-1.23e-03	-3.23e-05	0.0
7	132	-1.46e-06	0.0	-13.58	-2.28e-05	-3.33e-05	0.0
7	141	-2.58e-06	0.03	-13.53	-1.94e-04	-3.31e-05	0.0
7	143	-2.50e-06	0.04	-13.51	-2.64e-04	-3.31e-05	0.0
7	145	-1.46e-06	0.0	-13.57	-2.28e-05	-3.33e-05	0.0
8	2	-2.46e-06	1.57e-06	-17.64	-3.41e-05	-4.82e-05	0.0
8	34	-1.25e-05	0.20	-17.23	-1.31e-03	-4.74e-05	0.0
8	42	-1.14e-05	0.26	-17.05	-1.84e-03	-4.70e-05	0.0

PROJETTO engineering s.r.l.
società d'ingegneria

RELAZIONE PRELIMINARI SULLE STRUTTURE

Direttore Tecnico: ING. LEONARDO FILOTICO
Cap. Soc. 119.000,00 € Codice Fiscale: 02658050733
Partita Iva : 02658050733
Sede Legale: Via dei Mille 5, 74024 Manduria - Taranto
Sede Operativa: Z.I. Lotto 31, 74020 San Marzano di San Giuseppe - Taranto
Tel 099 9574694 fax 099 2222834 mob. 3491735914



Progetto dell'impianto eolico denominato "Serra della Croce" della potenza complessiva di 48 MW con storage da 50 MW da realizzare nei Comuni di Stigliano (MT) e Aliano (MT).

8	51	-0.24	0.08	-12.79	-3.96e-04	-1.27e-03	0.0
8	54	0.24	-0.08	-14.35	3.43e-04	1.20e-03	0.0
8	63	-0.07	0.25	-12.97	-1.26e-03	-4.06e-04	0.0
8	83	-0.12	0.04	-13.23	-1.88e-04	-5.78e-04	0.0
8	86	0.12	-0.04	-13.91	1.36e-04	5.04e-04	0.0
8	95	-0.03	0.12	-13.31	-5.69e-04	-1.99e-04	0.0
8	110	-1.89e-06	1.21e-06	-13.57	-2.62e-05	-3.71e-05	0.0
8	126	-8.62e-06	0.13	-13.29	-8.80e-04	-3.65e-05	0.0
8	130	-7.85e-06	0.18	-13.18	-1.23e-03	-3.63e-05	0.0
8	132	-1.89e-06	1.21e-06	-13.57	-2.62e-05	-3.71e-05	0.0
8	141	-3.23e-06	0.03	-13.51	-1.97e-04	-3.70e-05	0.0
8	143	-3.08e-06	0.04	-13.49	-2.68e-04	-3.69e-05	0.0
8	145	-1.89e-06	1.21e-06	-13.57	-2.62e-05	-3.71e-05	0.0
9	2	-3.07e-06	1.98e-06	-17.63	-3.79e-05	-5.13e-05	0.0
9	26	-1.44e-05	0.12	-17.34	-7.86e-04	-5.09e-05	0.0
9	42	-1.26e-05	0.26	-16.93	-1.85e-03	-5.04e-05	0.0
9	51	-0.24	0.08	-12.61	-3.98e-04	-1.27e-03	0.0
9	54	0.24	-0.08	-14.51	3.40e-04	1.19e-03	0.0
9	63	-0.07	0.25	-12.84	-1.26e-03	-4.08e-04	0.0
9	83	-0.12	0.04	-13.14	-1.91e-04	-5.80e-04	0.0
9	86	0.12	-0.04	-13.98	1.33e-04	5.01e-04	0.0
9	95	-0.03	0.12	-13.24	-5.71e-04	-2.01e-04	0.0
9	110	-2.36e-06	1.52e-06	-13.56	-2.92e-05	-3.95e-05	0.0
9	122	-9.90e-06	0.08	-13.37	-5.28e-04	-3.92e-05	0.0
9	130	-8.68e-06	0.18	-13.09	-1.23e-03	-3.88e-05	0.0
9	132	-2.36e-06	1.52e-06	-13.56	-2.92e-05	-3.95e-05	0.0
9	139	-3.87e-06	0.02	-13.52	-1.29e-04	-3.94e-05	0.0
9	143	-3.62e-06	0.04	-13.47	-2.70e-04	-3.93e-05	0.0
9	145	-2.36e-06	1.52e-06	-13.56	-2.92e-05	-3.95e-05	0.0
10	2	-3.75e-06	2.61e-06	-17.63	-4.12e-05	-5.29e-05	0.0
10	26	-1.63e-05	0.12	-17.28	-7.89e-04	-5.26e-05	0.0
10	42	-1.38e-05	0.26	-16.80	-1.85e-03	-5.22e-05	0.0
10	51	-0.24	0.08	-12.43	-4.01e-04	-1.27e-03	0.0
10	54	0.24	-0.08	-14.68	3.37e-04	1.19e-03	0.0
10	63	-0.07	0.25	-12.71	-1.27e-03	-4.09e-04	0.0
10	83	-0.12	0.04	-13.06	-1.94e-04	-5.81e-04	0.0
10	86	0.11	-0.04	-14.05	1.30e-04	5.00e-04	0.0
10	95	-0.03	0.12	-13.18	-5.74e-04	-2.03e-04	0.0
10	110	-2.88e-06	2.00e-06	-13.56	-3.17e-05	-4.07e-05	0.0
10	122	-1.13e-05	0.08	-13.33	-5.30e-04	-4.05e-05	0.0
10	130	-9.55e-06	0.18	-13.01	-1.24e-03	-4.02e-05	0.0
10	132	-2.88e-06	2.00e-06	-13.56	-3.17e-05	-4.07e-05	0.0
10	139	-4.56e-06	0.02	-13.51	-1.31e-04	-4.06e-05	0.0
10	143	-4.21e-06	0.04	-13.45	-2.73e-04	-4.06e-05	0.0
10	145	-2.88e-06	2.00e-06	-13.56	-3.17e-05	-4.07e-05	0.0
11	2	-4.81e-06	3.49e-06	-17.62	-4.38e-05	-5.28e-05	0.0
11	26	-1.86e-05	0.12	-17.23	-7.91e-04	-5.27e-05	0.0
11	42	-1.42e-05	0.26	-16.68	-1.85e-03	-5.25e-05	0.0
11	51	-0.24	0.08	-12.25	-4.03e-04	-1.27e-03	0.0
11	54	0.24	-0.08	-14.84	3.35e-04	1.19e-03	0.0
11	63	-0.07	0.25	-12.58	-1.27e-03	-4.09e-04	0.0
11	83	-0.12	0.04	-12.98	-1.96e-04	-5.81e-04	0.0
11	86	0.11	-0.04	-14.12	1.28e-04	5.00e-04	0.0
11	95	-0.03	0.12	-13.12	-5.75e-04	-2.03e-04	0.0
11	110	-3.70e-06	2.69e-06	-13.55	-3.37e-05	-4.06e-05	0.0
11	122	-1.29e-05	0.08	-13.29	-5.32e-04	-4.06e-05	0.0
11	130	-9.97e-06	0.18	-12.92	-1.24e-03	-4.04e-05	0.0
11	132	-3.70e-06	2.69e-06	-13.55	-3.37e-05	-4.06e-05	0.0
11	139	-5.53e-06	0.02	-13.50	-1.33e-04	-4.06e-05	0.0
11	143	-4.95e-06	0.04	-13.42	-2.74e-04	-4.06e-05	0.0
11	145	-3.70e-06	2.69e-06	-13.55	-3.37e-05	-4.06e-05	0.0
12	2	-4.62e-06	3.63e-06	-17.61	-4.55e-05	-5.25e-05	0.0
12	26	-1.97e-05	0.12	-17.17	-7.92e-04	-5.24e-05	0.0
12	42	-1.67e-05	0.26	-16.55	-1.85e-03	-5.22e-05	0.0
12	51	-0.24	0.08	-12.07	-4.04e-04	-1.27e-03	0.0
12	54	0.24	-0.08	-15.01	3.34e-04	1.19e-03	0.0
12	63	-0.07	0.25	-12.44	-1.27e-03	-4.09e-04	0.0

PROJETTO engineering s.r.l.
società d'ingegneria

RELAZIONE PRELIMINARI SULLE STRUTTURE

Direttore Tecnico: ING. LEONARDO FILOTICO

Cap. Soc. 119.000,00 € Codice Fiscale: 02658050733

Partita Iva : 02658050733

Sede Legale: Via dei Mille 5, 74024 Manduria - Taranto

Sede Operativa: Z.I. Lotto 31, 74020 San Marzano di San Giuseppe - Taranto

Tel 099 9574694 fax 099 2222834 mob. 3491735914



SR EN ISO 9001:2015
Certificate No. Q204



SR EN ISO 14001:2015
Certificate No. E145



SR EN ISO 45001:2018
Certificate No. OHS97

Progetto dell'impianto eolico denominato "Serra della Croce" della potenza complessiva di 48 MW con storage da 50 MW da realizzare nei Comuni di Stigliano (MT) e Aliano (MT).

12	83	-0.12	0.04	-12.90	-1.97e-04	-5.81e-04	0.0
12	86	0.11	-0.04	-14.19	1.27e-04	5.00e-04	0.0
12	95	-0.03	0.12	-13.06	-5.76e-04	-2.02e-04	0.0
12	110	-3.55e-06	2.79e-06	-13.54	-3.50e-05	-4.04e-05	0.0
12	122	-1.36e-05	0.08	-13.25	-5.33e-04	-4.03e-05	0.0
12	130	-1.16e-05	0.18	-12.84	-1.24e-03	-4.02e-05	0.0
12	132	-3.55e-06	2.79e-06	-13.54	-3.50e-05	-4.04e-05	0.0
12	139	-5.56e-06	0.02	-13.48	-1.35e-04	-4.04e-05	0.0
12	143	-5.16e-06	0.04	-13.40	-2.76e-04	-4.03e-05	0.0
12	145	-3.55e-06	2.79e-06	-13.54	-3.50e-05	-4.04e-05	0.0
13	2	-2.05e-06	0.0	-17.65	-1.61e-05	-4.53e-05	0.0
13	34	-6.67e-06	0.20	-17.48	-1.30e-03	-4.48e-05	0.0
13	42	-6.39e-06	0.26	-17.41	-1.83e-03	-4.45e-05	0.0
13	51	-0.24	0.08	-12.99	-3.83e-04	-1.27e-03	0.0
13	54	0.24	-0.08	-14.16	3.58e-04	1.20e-03	0.0
13	63	-0.07	0.25	-13.25	-1.25e-03	-4.04e-04	0.0
13	83	-0.12	0.04	-13.32	-1.75e-04	-5.77e-04	0.0
13	86	0.12	-0.04	-13.83	1.50e-04	5.07e-04	0.0
13	95	-0.03	0.12	-13.43	-5.56e-04	-1.97e-04	0.0
13	110	-1.57e-06	0.0	-13.58	-1.24e-05	-3.49e-05	0.0
13	126	-4.66e-06	0.13	-13.47	-8.68e-04	-3.45e-05	0.0
13	130	-4.47e-06	0.18	-13.42	-1.22e-03	-3.43e-05	0.0
13	132	-1.57e-06	0.0	-13.58	-1.24e-05	-3.49e-05	0.0
13	141	-2.19e-06	0.03	-13.55	-1.84e-04	-3.48e-05	0.0
13	143	-2.15e-06	0.04	-13.54	-2.54e-04	-3.47e-05	0.0
13	145	-1.57e-06	0.0	-13.58	-1.24e-05	-3.48e-05	0.0
14	2	-2.69e-06	0.0	-17.65	-1.88e-05	-5.04e-05	0.0
14	34	-8.20e-06	0.20	-17.43	-1.30e-03	-4.99e-05	0.0
14	42	-7.65e-06	0.26	-17.34	-1.83e-03	-4.97e-05	0.0
14	51	-0.24	0.08	-12.80	-3.85e-04	-1.27e-03	0.0
14	54	0.24	-0.08	-14.34	3.56e-04	1.19e-03	0.0
14	63	-0.07	0.25	-13.15	-1.25e-03	-4.08e-04	0.0
14	83	-0.12	0.04	-13.23	-1.77e-04	-5.80e-04	0.0
14	86	0.12	-0.04	-13.91	1.48e-04	5.02e-04	0.0
14	95	-0.03	0.12	-13.39	-5.58e-04	-2.01e-04	0.0
14	110	-2.07e-06	0.0	-13.57	-1.45e-05	-3.88e-05	0.0
14	126	-5.74e-06	0.13	-13.43	-8.70e-04	-3.85e-05	0.0
14	130	-5.38e-06	0.18	-13.37	-1.22e-03	-3.83e-05	0.0
14	132	-2.07e-06	0.0	-13.57	-1.45e-05	-3.87e-05	0.0
14	141	-2.80e-06	0.03	-13.54	-1.86e-04	-3.87e-05	0.0
14	143	-2.73e-06	0.04	-13.53	-2.56e-04	-3.87e-05	0.0
14	145	-2.07e-06	0.0	-13.57	-1.45e-05	-3.87e-05	0.0
15	42	0.0	6.98	-17.80	-2.21e-03	0.0	0.0
15	58	4.63	-1.39	-13.69	4.29e-04	1.43e-03	0.0
15	63	-1.39	4.63	-13.69	-1.43e-03	-4.28e-04	0.0
15	72	-1.39	-4.63	-13.69	1.43e-03	-4.28e-04	0.0
15	90	2.04	-0.61	-13.69	1.87e-04	6.22e-04	0.0
15	95	-0.61	2.04	-13.69	-6.22e-04	-1.86e-04	0.0
15	104	-0.61	-2.04	-13.69	6.21e-04	-1.86e-04	0.0
15	130	0.0	4.65	-13.69	-1.47e-03	0.0	0.0
15	132	0.0	0.0	-13.69	0.0	0.0	0.0
15	143	0.0	0.93	-13.69	-2.94e-04	0.0	0.0
15	145	0.0	0.0	-13.69	0.0	0.0	0.0
16	42	0.0	13.66	-18.44	-3.34e-03	0.0	0.0
16	58	8.44	-2.53	-14.18	5.70e-04	1.90e-03	0.0
16	63	-2.53	8.44	-14.18	-1.90e-03	-5.70e-04	0.0
16	72	-2.53	-8.44	-14.18	1.90e-03	-5.70e-04	0.0
16	90	3.63	-1.09	-14.18	2.39e-04	7.97e-04	0.0
16	95	-1.09	3.63	-14.18	-7.97e-04	-2.39e-04	0.0
16	104	-1.09	-3.63	-14.18	7.97e-04	-2.39e-04	0.0
16	130	0.0	9.11	-14.18	-2.23e-03	0.0	0.0
16	132	0.0	0.0	-14.18	0.0	0.0	0.0
16	143	0.0	1.82	-14.18	-4.45e-04	0.0	0.0
16	145	0.0	0.0	-14.18	0.0	0.0	0.0
17	42	0.0	24.02	-19.16	-4.28e-03	0.0	0.0
17	50	13.80	-4.14	-14.74	7.54e-04	2.51e-03	0.0
17	63	-4.14	13.80	-14.74	-2.51e-03	-7.54e-04	0.0

PROJETTO engineering s.r.l.
società d'ingegneria

RELAZIONE PRELIMINARI SULLE STRUTTURE

Direttore Tecnico: ING. LEONARDO FILOTICO

Cap. Soc. 119.000,00 € Codice Fiscale: 02658050733

Partita Iva : 02658050733

Sede Legale: Via dei Mille 5, 74024 Manduria - Taranto

Sede Operativa: Z.I. Lotto 31, 74020 San Marzano di San Giuseppe - Taranto

Tel 099 9574694 fax 099 2222834 mob. 3491735914



SR EN ISO 9001:2015
Certificate No. Q204



SR EN ISO 14001:2015
Certificate No. E145



SR EN ISO 45001:2018
Certificate No. OHS97

Progetto dell'impianto eolico denominato "Serra della Croce" della potenza complessiva di 48 MW con storage da 50 MW da realizzare nei Comuni di Stigliano (MT) e Aliano (MT).

17	72	-4.14	-13.80	-14.74	2.51e-03	-7.54e-04	0.0
17	82	5.79	-1.74	-14.74	3.27e-04	1.09e-03	0.0
17	95	-1.74	5.79	-14.74	-1.09e-03	-3.26e-04	0.0
17	104	-1.74	-5.79	-14.74	1.09e-03	-3.26e-04	0.0
17	130	0.0	16.02	-14.74	-2.85e-03	0.0	0.0
17	132	0.0	0.0	-14.74	0.0	0.0	0.0
17	143	0.0	3.20	-14.74	-5.70e-04	0.0	0.0
17	145	0.0	0.0	-14.74	0.0	0.0	0.0
18	42	0.0	36.94	-19.23	-4.33e-03	0.0	0.0
18	50	20.79	-6.24	-14.79	7.67e-04	2.56e-03	0.0
18	63	-6.24	20.79	-14.79	-2.56e-03	-7.67e-04	0.0
18	72	-6.24	-20.79	-14.79	2.56e-03	-7.67e-04	0.0 ²
18	82	8.72	-2.62	-14.79	3.34e-04	1.11e-03	0.0
18	95	-2.62	8.72	-14.79	-1.11e-03	-3.34e-04	0.0
18	104	-2.62	-8.72	-14.79	1.11e-03	-3.34e-04	0.0
18	130	0.0	24.63	-14.79	-2.88e-03	0.0	0.0
18	132	0.0	0.0	-14.79	0.0	0.0	0.0
18	143	0.0	4.93	-14.79	-5.77e-04	0.0	0.0
18	145	0.0	0.0	-14.79	0.0	0.0	0.0
19	2	1.34e-06	1.34e-06	-17.65	-3.27e-05	3.27e-05	0.0
19	34	8.78e-06	0.20	-17.28	-1.31e-03	3.13e-05	0.0
19	42	8.34e-06	0.26	-17.12	-1.84e-03	3.07e-05	0.0
19	49	0.24	0.08	-13.11	-3.95e-04	1.26e-03	0.0
19	52	-0.24	-0.08	-14.05	3.45e-04	-1.21e-03	0.0
19	61	0.07	0.25	-13.11	-1.26e-03	3.95e-04	0.0
19	81	0.12	0.04	-13.37	-1.88e-04	5.68e-04	0.0
19	84	-0.12	-0.04	-13.78	1.37e-04	-5.18e-04	0.0
19	93	0.03	0.12	-13.37	-5.68e-04	1.88e-04	0.0
19	110	1.03e-06	1.03e-06	-13.58	-2.51e-05	2.51e-05	0.0
19	126	5.99e-06	0.13	-13.33	-8.80e-04	2.42e-05	0.0
19	130	5.70e-06	0.18	-13.23	-1.23e-03	2.38e-05	0.0
19	132	1.03e-06	1.03e-06	-13.58	-2.51e-05	2.51e-05	0.0
19	141	2.02e-06	0.03	-13.53	-1.96e-04	2.49e-05	0.0
19	143	1.96e-06	0.04	-13.51	-2.67e-04	2.49e-05	0.0
19	145	1.03e-06	1.03e-06	-13.58	-2.51e-05	2.51e-05	0.0
20	2	0.0	1.35e-06	-17.66	-3.65e-05	2.27e-05	0.0
20	34	5.84e-06	0.20	-17.28	-1.32e-03	2.14e-05	0.0
20	42	5.60e-06	0.26	-17.13	-1.85e-03	2.08e-05	0.0
20	49	0.24	0.08	-13.23	-3.99e-04	1.25e-03	0.0
20	61	0.07	0.25	-13.14	-1.27e-03	3.88e-04	0.0
20	72	-0.07	-0.25	-14.01	1.21e-03	-3.53e-04	0.0
20	81	0.12	0.04	-13.43	-1.91e-04	5.61e-04	0.0
20	93	0.03	0.12	-13.39	-5.71e-04	1.80e-04	0.0
20	104	-0.03	-0.12	-13.77	5.15e-04	-1.45e-04	0.0
20	110	0.0	1.04e-06	-13.58	-2.81e-05	1.74e-05	0.0
20	126	3.99e-06	0.13	-13.33	-8.83e-04	1.66e-05	0.0
20	130	3.82e-06	0.18	-13.23	-1.24e-03	1.62e-05	0.0
20	132	0.0	1.04e-06	-13.58	-2.81e-05	1.74e-05	0.0
20	141	1.35e-06	0.03	-13.53	-1.99e-04	1.73e-05	0.0
20	143	1.32e-06	0.04	-13.51	-2.70e-04	1.72e-05	0.0
20	145	0.0	1.04e-06	-13.58	-2.81e-05	1.74e-05	0.0
21	2	0.0	0.0	-17.66	-2.81e-05	2.81e-05	0.0
21	34	7.76e-06	0.20	-17.41	-1.31e-03	2.88e-05	0.0
21	42	7.70e-06	0.26	-17.31	-1.84e-03	2.90e-05	0.0
21	49	0.24	0.08	-13.27	-3.95e-04	1.26e-03	0.0
21	52	-0.24	-0.08	-13.90	3.52e-04	-1.22e-03	0.0
21	61	0.07	0.25	-13.27	-1.26e-03	3.95e-04	0.0
21	81	0.12	0.04	-13.44	-1.86e-04	5.67e-04	0.0
21	84	-0.12	-0.04	-13.72	1.42e-04	-5.23e-04	0.0
21	93	0.03	0.12	-13.44	-5.67e-04	1.86e-04	0.0
21	110	0.0	0.0	-13.58	-2.16e-05	2.16e-05	0.0
21	126	5.27e-06	0.13	-13.42	-8.79e-04	2.21e-05	0.0
21	130	5.22e-06	0.18	-13.35	-1.23e-03	2.22e-05	0.0
21	132	0.0	0.0	-13.58	-2.16e-05	2.16e-05	0.0
21	141	1.61e-06	0.03	-13.55	-1.93e-04	2.17e-05	0.0
21	143	1.60e-06	0.04	-13.54	-2.64e-04	2.17e-05	0.0
21	145	0.0	0.0	-13.58	-2.16e-05	2.16e-05	0.0

PROJETTO engineering s.r.l.
società d'ingegneria

RELAZIONE PRELIMINARI SULLE STRUTTURE

Direttore Tecnico: ING. LEONARDO FILOTICO

Cap. Soc. 119.000,00 € Codice Fiscale: 02658050733

Partita Iva : 02658050733

Sede Legale: Via dei Mille 5, 74024 Manduria - Taranto

Sede Operativa: Z.I. Lotto 31, 74020 San Marzano di San Giuseppe - Taranto

Tel 099 9574694 fax 099 2222834 mob. 3491735914



SR EN ISO 9001:2015
Certificate No. Q204



SR EN ISO 14001:2015
Certificate No. E145



SR EN ISO 45001:2018
Certificate No. OHS97

Progetto dell'impianto eolico denominato "Serra della Croce" della potenza complessiva di 48 MW con storage da 50 MW da realizzare nei Comuni di Stigliano (MT) e Aliano (MT).

22	2	1.35e-06	0.0	-17.66	-2.27e-05	3.65e-05	0.0
22	34	8.29e-06	0.20	-17.41	-1.31e-03	3.60e-05	0.0
22	42	8.06e-06	0.26	-17.30	-1.84e-03	3.57e-05	0.0
22	49	0.24	0.08	-13.14	-3.88e-04	1.27e-03	0.0
22	52	-0.24	-0.08	-14.01	3.53e-04	-1.21e-03	0.0
22	61	0.07	0.25	-13.23	-1.25e-03	3.99e-04	0.0
22	81	0.12	0.04	-13.39	-1.80e-04	5.71e-04	0.0
22	84	-0.12	-0.04	-13.77	1.45e-04	-5.15e-04	0.0
22	93	0.03	0.12	-13.43	-5.61e-04	1.91e-04	0.0
22	110	1.04e-06	0.0	-13.58	-1.74e-05	2.81e-05	0.0
22	126	5.67e-06	0.13	-13.41	-8.73e-04	2.77e-05	0.0
22	130	5.51e-06	0.18	-13.35	-1.23e-03	2.76e-05	0.0
22	132	1.04e-06	0.0	-13.58	-1.74e-05	2.81e-05	0.0
22	141	1.96e-06	0.03	-13.55	-1.88e-04	2.80e-05	0.0
22	143	1.93e-06	0.04	-13.53	-2.59e-04	2.80e-05	0.0
22	145	1.04e-06	0.0	-13.58	-1.74e-05	2.81e-05	0.0
23	2	0.0	0.0	-17.66	-1.59e-05	3.25e-05	0.0
23	34	5.13e-06	0.20	-17.54	-1.30e-03	3.40e-05	0.0
23	42	5.13e-06	0.26	-17.49	-1.84e-03	3.47e-05	0.0
23	49	0.24	0.08	-13.31	-3.86e-04	1.27e-03	0.0
23	52	-0.24	-0.08	-13.86	3.62e-04	-1.22e-03	0.0
23	61	0.07	0.25	-13.39	-1.25e-03	4.00e-04	0.0
23	81	0.12	0.04	-13.46	-1.76e-04	5.72e-04	0.0
23	84	-0.12	-0.04	-13.71	1.52e-04	-5.22e-04	0.0
23	93	0.03	0.12	-13.50	-5.58e-04	1.90e-04	0.0
23	110	0.0	0.0	-13.59	-1.22e-05	2.50e-05	0.0
23	126	3.51e-06	0.13	-13.50	-8.71e-04	2.60e-05	0.0
23	130	3.51e-06	0.18	-13.47	-1.23e-03	2.64e-05	0.0
23	132	0.0	0.0	-13.59	-1.22e-05	2.50e-05	0.0
23	141	1.26e-06	0.03	-13.57	-1.84e-04	2.52e-05	0.0
23	143	1.26e-06	0.04	-13.56	-2.55e-04	2.52e-05	0.0
23	145	0.0	0.0	-13.59	-1.22e-05	2.50e-05	0.0
24	2	1.38e-06	0.0	-17.66	-1.19e-05	3.94e-05	0.0
24	34	5.69e-06	0.20	-17.53	-1.30e-03	3.93e-05	0.0
24	42	5.61e-06	0.26	-17.48	-1.83e-03	3.93e-05	0.0
24	49	0.24	0.08	-13.18	-3.80e-04	1.27e-03	0.0
24	60	-0.24	-0.08	-13.98	3.62e-04	-1.21e-03	0.0
24	61	0.07	0.25	-13.35	-1.25e-03	4.01e-04	0.0
24	81	0.12	0.04	-13.41	-1.72e-04	5.74e-04	0.0
24	92	-0.12	-0.04	-13.76	1.54e-04	-5.13e-04	0.0
24	93	0.03	0.12	-13.48	-5.53e-04	1.93e-04	0.0
24	110	1.06e-06	0.0	-13.58	-9.16e-06	3.03e-05	0.0
24	126	3.93e-06	0.13	-13.50	-8.65e-04	3.03e-05	0.0
24	130	3.88e-06	0.18	-13.46	-1.22e-03	3.02e-05	0.0
24	132	1.06e-06	0.0	-13.58	-9.16e-06	3.03e-05	0.0
24	141	1.63e-06	0.03	-13.56	-1.80e-04	3.03e-05	0.0
24	143	1.62e-06	0.04	-13.56	-2.51e-04	3.03e-05	0.0
24	145	1.06e-06	0.0	-13.58	-9.16e-06	3.03e-05	0.0
25	42	0.0	0.26	-17.67	-1.82e-03	3.44e-05	0.0
25	50	0.24	-0.08	-13.34	3.73e-04	1.27e-03	0.0
25	60	-0.24	-0.07	-13.83	3.73e-04	-1.22e-03	0.0
25	63	-0.07	0.25	-13.66	-1.24e-03	-3.47e-04	0.0
25	82	0.12	-0.04	-13.48	1.64e-04	5.74e-04	0.0
25	92	-0.12	-0.03	-13.69	1.64e-04	-5.21e-04	0.0
25	95	-0.03	0.12	-13.62	-5.46e-04	-1.38e-04	0.0
25	130	0.0	0.18	-13.59	-1.21e-03	2.65e-05	0.0
25	132	0.0	0.0	-13.59	0.0	2.65e-05	0.0
25	143	0.0	0.04	-13.59	-2.43e-04	2.65e-05	0.0
25	145	0.0	0.0	-13.59	0.0	2.65e-05	0.0
26	42	1.39e-06	0.26	-17.66	-1.81e-03	4.06e-05	0.0
26	50	0.24	-0.08	-13.22	3.72e-04	1.27e-03	0.0
26	60	-0.24	-0.07	-13.94	3.71e-04	-1.21e-03	0.0
26	63	-0.07	0.25	-13.69	-1.24e-03	-3.40e-04	0.0
26	82	0.12	-0.04	-13.42	1.63e-04	5.75e-04	0.0
26	92	-0.12	-0.03	-13.74	1.63e-04	-5.13e-04	0.0
26	95	-0.03	0.12	-13.63	-5.44e-04	-1.32e-04	0.0
26	130	1.07e-06	0.18	-13.58	-1.21e-03	3.12e-05	0.0

PROJETTO engineering s.r.l.
società d'ingegneria

RELAZIONE PRELIMINARI SULLE STRUTTURE

Direttore Tecnico: ING. LEONARDO FILOTICO

Cap. Soc. 119.000,00 € Codice Fiscale: 02658050733

Partita Iva : 02658050733

Sede Legale: Via dei Mille 5, 74024 Manduria - Taranto

Sede Operativa: Z.I. Lotto 31, 74020 San Marzano di San Giuseppe - Taranto

Tel 099 9574694 fax 099 2222834 mob. 3491735914



SR EN ISO 9001:2015
Certificate No. Q204



SR EN ISO 14001:2015
Certificate No. E145



SR EN ISO 45001:2018
Certificate No. OHS97

Progetto dell'impianto eolico denominato "Serra della Croce" della potenza complessiva di 48 MW con storage da 50 MW da realizzare nei Comuni di Stigliano (MT) e Aliano (MT).

26	132	1.07e-06	0.0	-13.58	0.0	3.12e-05	0.0
26	143	1.07e-06	0.04	-13.58	-2.42e-04	3.12e-05	0.0
26	145	1.07e-06	0.0	-13.58	0.0	3.12e-05	0.0
27	35	-3.51e-06	0.20	-13.71	-1.28e-03	2.34e-05	0.0
27	42	-3.30e-06	0.26	-17.84	-1.80e-03	3.03e-05	0.0
27	43	-3.51e-06	0.26	-13.76	-1.81e-03	2.27e-05	0.0
27	50	0.24	-0.08	-13.31	3.86e-04	1.27e-03	0.0
27	55	-0.24	0.08	-13.86	-3.62e-04	-1.22e-03	0.0
27	62	0.07	-0.25	-13.39	1.25e-03	4.00e-04	0.0
27	82	0.12	-0.04	-13.46	1.76e-04	5.72e-04	0.0
27	87	-0.12	0.04	-13.71	-1.52e-04	-5.22e-04	0.0
27	94	0.03	-0.12	-13.50	5.58e-04	1.90e-04	0.0
27	125	-2.11e-06	0.13	-13.66	-8.47e-04	2.39e-05	0.0
27	129	-2.11e-06	0.18	-13.70	-1.20e-03	2.34e-05	0.0
27	130	-2.11e-06	0.18	-13.71	-1.20e-03	2.35e-05	0.0
27	132	0.0	0.0	-13.59	1.22e-05	2.50e-05	0.0
27	142	0.0	0.04	-13.60	-2.31e-04	2.46e-05	0.0
27	143	0.0	0.04	-13.61	-2.31e-04	2.47e-05	0.0
27	145	0.0	0.0	-13.59	1.22e-05	2.50e-05	0.0
28	35	-3.26e-06	0.20	-13.70	-1.27e-03	3.04e-05	0.0
28	42	-2.85e-06	0.26	-17.84	-1.80e-03	3.96e-05	0.0
28	43	-3.17e-06	0.26	-13.75	-1.81e-03	3.04e-05	0.0
28	50	0.24	-0.08	-13.18	3.80e-04	1.27e-03	0.0
28	55	-0.24	0.08	-13.98	-3.62e-04	-1.21e-03	0.0
28	62	0.07	-0.25	-13.35	1.25e-03	4.01e-04	0.0
28	82	0.12	-0.04	-13.41	1.72e-04	5.74e-04	0.0
28	87	-0.12	0.04	-13.76	-1.54e-04	-5.13e-04	0.0
28	94	0.03	-0.12	-13.48	5.53e-04	1.93e-04	0.0
28	125	-1.82e-06	0.13	-13.66	-8.47e-04	3.03e-05	0.0
28	129	-1.76e-06	0.18	-13.69	-1.20e-03	3.03e-05	0.0
28	130	-1.76e-06	0.18	-13.70	-1.20e-03	3.04e-05	0.0
28	132	1.06e-06	0.0	-13.58	9.16e-06	3.03e-05	0.0
28	142	0.0	0.04	-13.60	-2.33e-04	3.03e-05	0.0
28	143	0.0	0.04	-13.61	-2.33e-04	3.03e-05	0.0
28	145	1.06e-06	0.0	-13.58	9.16e-06	3.03e-05	0.0
29	35	-6.17e-06	0.20	-13.83	-1.26e-03	2.09e-05	0.0
29	42	-5.90e-06	0.26	-18.02	-1.79e-03	2.71e-05	0.0
29	43	-6.11e-06	0.26	-13.93	-1.80e-03	2.06e-05	0.0
29	50	0.24	-0.08	-13.27	3.95e-04	1.26e-03	0.0
29	62	0.07	-0.25	-13.27	1.26e-03	3.95e-04	0.0
29	67	-0.07	0.25	-13.90	-1.22e-03	-3.52e-04	0.0
29	82	0.12	-0.04	-13.44	1.86e-04	5.67e-04	0.0
29	94	0.03	-0.12	-13.44	5.67e-04	1.86e-04	0.0
29	99	-0.03	0.12	-13.72	-5.23e-04	-1.42e-04	0.0
29	125	-3.89e-06	0.13	-13.74	-8.36e-04	2.11e-05	0.0
29	129	-3.84e-06	0.18	-13.81	-1.19e-03	2.09e-05	0.0
29	130	-3.84e-06	0.18	-13.82	-1.19e-03	2.10e-05	0.0
29	132	0.0	0.0	-13.58	2.16e-05	2.16e-05	0.0
29	142	0.0	0.04	-13.62	-2.21e-04	2.14e-05	0.0
29	143	0.0	0.04	-13.63	-2.21e-04	2.15e-05	0.0
29	145	0.0	0.0	-13.58	2.16e-05	2.16e-05	0.0
30	35	-5.91e-06	0.20	-13.82	-1.27e-03	2.86e-05	0.0
30	42	-5.36e-06	0.26	-18.01	-1.79e-03	3.73e-05	0.0
30	43	-5.67e-06	0.26	-13.93	-1.80e-03	2.88e-05	0.0
30	50	0.24	-0.08	-13.14	3.88e-04	1.27e-03	0.0
30	55	-0.24	0.08	-14.01	-3.53e-04	-1.21e-03	0.0
30	62	0.07	-0.25	-13.23	1.25e-03	3.99e-04	0.0
30	82	0.12	-0.04	-13.39	1.80e-04	5.71e-04	0.0
30	87	-0.12	0.04	-13.77	-1.45e-04	-5.15e-04	0.0
30	94	0.03	-0.12	-13.43	5.61e-04	1.91e-04	0.0
30	125	-3.59e-06	0.13	-13.74	-8.38e-04	2.84e-05	0.0
30	129	-3.44e-06	0.18	-13.81	-1.19e-03	2.85e-05	0.0
30	130	-3.43e-06	0.18	-13.82	-1.19e-03	2.86e-05	0.0
30	132	1.04e-06	0.0	-13.58	1.74e-05	2.81e-05	0.0
30	142	0.0	0.04	-13.62	-2.24e-04	2.81e-05	0.0
30	143	0.0	0.04	-13.63	-2.24e-04	2.82e-05	0.0
30	145	1.04e-06	0.0	-13.58	1.74e-05	2.81e-05	0.0

PROJETTO engineering s.r.l.
società d'ingegneria

RELAZIONE PRELIMINARI SULLE STRUTTURE

Direttore Tecnico: ING. LEONARDO FILOTICO

Cap. Soc. 119.000,00 € Codice Fiscale: 02658050733

Partita Iva : 02658050733

Sede Legale: Via dei Mille 5, 74024 Manduria - Taranto

Sede Operativa: Z.I. Lotto 31, 74020 San Marzano di San Giuseppe - Taranto

Tel 099 9574694 fax 099 2222834 mob. 3491735914



SR EN ISO 9001:2015
Certificate No. Q204



SR EN ISO 14001:2015
Certificate No. E145



SR EN ISO 45001:2018
Certificate No. OHS97

Progetto dell'impianto eolico denominato "Serra della Croce" della potenza complessiva di 48 MW con storage da 50 MW da realizzare nei Comuni di Stigliano (MT) e Aliano (MT).

31	35	-4.26e-06	0.20	-13.95	-1.25e-03	1.87e-05	0.0
31	42	-3.80e-06	0.26	-18.19	-1.78e-03	2.45e-05	0.0
31	43	-4.01e-06	0.26	-14.10	-1.78e-03	1.93e-05	0.0
31	50	0.24	-0.08	-13.23	3.99e-04	1.25e-03	0.0
31	62	0.07	-0.25	-13.14	1.27e-03	3.88e-04	0.0
31	67	-0.07	0.25	-14.01	-1.21e-03	-3.53e-04	0.0
31	82	0.12	-0.04	-13.43	1.91e-04	5.61e-04	0.0
31	94	0.03	-0.12	-13.39	5.71e-04	1.80e-04	0.0
31	99	-0.03	0.12	-13.77	-5.15e-04	-1.45e-04	0.0
31	125	-2.61e-06	0.13	-13.82	-8.27e-04	1.83e-05	0.0
31	129	-2.44e-06	0.18	-13.93	-1.18e-03	1.86e-05	0.0
31	130	-2.44e-06	0.18	-13.94	-1.18e-03	1.87e-05	0.0
31	132	0.0	-1.04e-06	-13.58	2.81e-05	1.74e-05	0.0
31	142	0.0	0.04	-13.64	-2.14e-04	1.77e-05	0.0
31	143	0.0	0.04	-13.65	-2.14e-04	1.77e-05	0.0
31	145	0.0	-1.04e-06	-13.58	2.81e-05	1.74e-05	0.0
32	35	-6.39e-06	0.20	-13.95	-1.26e-03	2.65e-05	0.0
32	42	-5.64e-06	0.26	-18.18	-1.78e-03	3.47e-05	0.0
32	43	-5.95e-06	0.26	-14.10	-1.79e-03	2.71e-05	0.0
32	50	0.24	-0.08	-13.11	3.95e-04	1.26e-03	0.0
32	62	0.07	-0.25	-13.11	1.26e-03	3.95e-04	0.0
32	67	-0.07	0.25	-14.05	-1.21e-03	-3.45e-04	0.0
32	82	0.12	-0.04	-13.37	1.88e-04	5.68e-04	0.0
32	94	0.03	-0.12	-13.37	5.68e-04	1.88e-04	0.0
32	99	-0.03	0.12	-13.78	-5.18e-04	-1.37e-04	0.0
32	125	-3.92e-06	0.13	-13.82	-8.29e-04	2.60e-05	0.0
32	129	-3.63e-06	0.18	-13.93	-1.18e-03	2.64e-05	0.0
32	130	-3.63e-06	0.18	-13.93	-1.18e-03	2.65e-05	0.0
32	132	1.03e-06	-1.03e-06	-13.58	2.51e-05	2.51e-05	0.0
32	142	0.0	0.04	-13.64	-2.16e-04	2.54e-05	0.0
32	143	0.0	0.04	-13.65	-2.16e-04	2.54e-05	0.0
32	145	1.03e-06	-1.03e-06	-13.58	2.51e-05	2.51e-05	0.0
33	2	0.0	1.38e-06	-17.66	-3.94e-05	1.19e-05	0.0
33	34	3.06e-06	0.20	-17.28	-1.32e-03	1.12e-05	0.0
33	42	2.96e-06	0.26	-17.13	-1.85e-03	1.10e-05	0.0
33	49	0.24	0.08	-13.35	-4.01e-04	1.25e-03	0.0
33	61	0.07	0.25	-13.18	-1.27e-03	3.80e-04	0.0
33	72	-0.07	-0.25	-13.98	1.21e-03	-3.62e-04	0.0
33	81	0.12	0.04	-13.48	-1.93e-04	5.53e-04	0.0
33	93	0.03	0.12	-13.41	-5.74e-04	1.72e-04	0.0
33	104	-0.03	-0.12	-13.76	5.13e-04	-1.54e-04	0.0
33	110	0.0	1.06e-06	-13.58	-3.03e-05	9.16e-06	0.0
33	126	2.09e-06	0.13	-13.33	-8.86e-04	8.72e-06	0.0
33	130	2.02e-06	0.18	-13.23	-1.24e-03	8.53e-06	0.0
33	132	0.0	1.06e-06	-13.58	-3.03e-05	9.16e-06	0.0
33	141	0.0	0.03	-13.53	-2.01e-04	9.07e-06	0.0
33	143	0.0	0.04	-13.51	-2.72e-04	9.03e-06	0.0
33	145	0.0	1.06e-06	-13.58	-3.03e-05	9.16e-06	0.0
34	2	0.0	0.0	-17.66	-3.25e-05	1.59e-05	0.0
34	34	4.04e-06	0.20	-17.41	-1.32e-03	1.75e-05	0.0
34	42	4.02e-06	0.26	-17.31	-1.86e-03	1.82e-05	0.0
34	49	0.24	0.08	-13.39	-4.00e-04	1.25e-03	0.0
34	61	0.07	0.25	-13.31	-1.27e-03	3.86e-04	0.0
34	72	-0.07	-0.25	-13.86	1.22e-03	-3.62e-04	0.0
34	81	0.12	0.04	-13.50	-1.90e-04	5.58e-04	0.0
34	93	0.03	0.12	-13.46	-5.72e-04	1.76e-04	0.0
34	104	-0.03	-0.12	-13.71	5.22e-04	-1.52e-04	0.0
34	110	0.0	0.0	-13.59	-2.50e-05	1.22e-05	0.0
34	126	2.74e-06	0.13	-13.42	-8.85e-04	1.33e-05	0.0
34	130	2.73e-06	0.18	-13.35	-1.24e-03	1.37e-05	0.0
34	132	0.0	0.0	-13.59	-2.50e-05	1.22e-05	0.0
34	141	0.0	0.03	-13.55	-1.97e-04	1.24e-05	0.0
34	143	0.0	0.04	-13.54	-2.68e-04	1.25e-05	0.0
34	145	0.0	0.0	-13.59	-2.50e-05	1.22e-05	0.0
35	2	0.0	0.0	-17.67	-2.03e-05	2.03e-05	0.0
35	42	-7.66e-06	0.26	-17.49	-1.86e-03	2.79e-05	0.0
35	43	-7.77e-06	0.26	-13.41	-1.85e-03	2.32e-05	0.0

Progetto dell'impianto eolico denominato "Serra della Croce" della potenza complessiva di 48 MW con storage da 50 MW da realizzare nei Comuni di Stigliano (MT) e Aliano (MT).

35	50	0.24	-0.08	-13.50	3.55e-04	1.27e-03	0.0
35	52	-0.24	-0.07	-13.75	3.67e-04	-1.24e-03	0.0
35	63	-0.07	0.25	-13.50	-1.27e-03	-3.55e-04	0.0
35	82	0.12	-0.04	-13.55	1.47e-04	5.66e-04	0.0
35	95	-0.03	0.12	-13.55	-5.66e-04	-1.47e-04	0.0
35	104	-0.03	-0.11	-13.66	5.36e-04	-1.52e-04	0.0
35	110	0.0	0.0	-13.59	-1.56e-05	1.56e-05	0.0
35	129	-5.06e-06	0.18	-13.47	-1.24e-03	2.06e-05	0.0
35	130	-5.06e-06	0.18	-13.47	-1.24e-03	2.07e-05	0.0
35	132	0.0	0.0	-13.59	-1.56e-05	1.56e-05	0.0
35	142	0.0	0.04	-13.56	-2.61e-04	1.66e-05	0.0
35	143	0.0	0.04	-13.57	-2.61e-04	1.66e-05	0.0
35	145	0.0	0.0	-13.59	-1.56e-05	1.56e-05	0.0
36	42	0.0	0.26	-17.67	-1.85e-03	2.31e-05	0.0
36	50	0.24	-0.08	-13.47	3.75e-04	1.29e-03	0.0
36	60	-0.24	-0.07	-13.71	3.75e-04	-1.25e-03	0.0
36	63	-0.07	0.25	-13.63	-1.25e-03	-3.62e-04	0.0
36	82	0.12	-0.04	-13.54	1.65e-04	5.74e-04	0.0
36	92	-0.12	-0.03	-13.65	1.65e-04	-5.39e-04	0.0
36	95	-0.03	0.12	-13.61	-5.49e-04	-1.49e-04	0.0
36	130	0.0	0.18	-13.59	-1.23e-03	1.78e-05	0.0
36	132	0.0	0.0	-13.59	0.0	1.78e-05	0.0
36	143	0.0	0.04	-13.59	-2.46e-04	1.78e-05	0.0
36	145	0.0	0.0	-13.59	0.0	1.78e-05	0.0
37	42	8.57e-06	0.26	-17.85	-1.82e-03	1.28e-05	0.0
37	43	8.47e-06	0.26	-13.76	-1.82e-03	8.04e-06	0.0
37	49	0.24	0.08	-13.50	-3.55e-04	1.27e-03	0.0
37	64	-0.07	-0.25	-13.50	1.27e-03	-3.55e-04	0.0
37	67	-0.07	0.24	-13.75	-1.24e-03	-3.67e-04	0.0
37	81	0.12	0.04	-13.55	-1.47e-04	5.66e-04	0.0
37	96	-0.03	-0.12	-13.55	5.66e-04	-1.47e-04	0.0
37	99	-0.03	0.11	-13.66	-5.36e-04	-1.52e-04	0.0
37	129	5.76e-06	0.18	-13.70	-1.21e-03	1.06e-05	0.0
37	130	5.76e-06	0.18	-13.71	-1.21e-03	1.06e-05	0.0
37	142	1.43e-06	0.04	-13.61	-2.29e-04	1.46e-05	0.0
37	143	1.43e-06	0.04	-13.61	-2.29e-04	1.46e-05	0.0
37	145	0.0	0.0	-13.59	1.56e-05	1.56e-05	0.0
38	35	-3.25e-06	0.20	-13.83	-1.27e-03	1.06e-05	0.0
38	42	-3.12e-06	0.26	-18.02	-1.79e-03	1.36e-05	0.0
38	43	-3.23e-06	0.26	-13.94	-1.80e-03	9.91e-06	0.0
38	50	0.24	-0.08	-13.39	4.00e-04	1.25e-03	0.0
38	62	0.07	-0.25	-13.31	1.27e-03	3.86e-04	0.0
38	67	-0.07	0.25	-13.86	-1.22e-03	-3.62e-04	0.0
38	82	0.12	-0.04	-13.50	1.90e-04	5.58e-04	0.0
38	94	0.03	-0.12	-13.46	5.72e-04	1.76e-04	0.0
38	99	-0.03	0.12	-13.71	-5.22e-04	-1.52e-04	0.0
38	125	-2.05e-06	0.13	-13.75	-8.35e-04	1.11e-05	0.0
38	129	-2.04e-06	0.18	-13.82	-1.19e-03	1.07e-05	0.0
38	130	-2.04e-06	0.18	-13.82	-1.19e-03	1.07e-05	0.0
38	132	0.0	0.0	-13.59	2.50e-05	1.22e-05	0.0
38	142	0.0	0.04	-13.63	-2.18e-04	1.19e-05	0.0
38	143	0.0	0.04	-13.63	-2.18e-04	1.19e-05	0.0
38	145	0.0	0.0	-13.59	2.50e-05	1.22e-05	0.0
39	35	-2.26e-06	0.20	-13.95	-1.25e-03	9.81e-06	0.0
39	42	-2.05e-06	0.26	-18.19	-1.77e-03	1.29e-05	0.0
39	43	-2.16e-06	0.26	-14.11	-1.78e-03	1.01e-05	0.0
39	50	0.24	-0.08	-13.35	4.01e-04	1.25e-03	0.0
39	62	0.07	-0.25	-13.18	1.27e-03	3.80e-04	0.0
39	63	-0.07	0.25	-13.98	-1.21e-03	-3.62e-04	0.0
39	82	0.12	-0.04	-13.48	1.93e-04	5.53e-04	0.0
39	94	0.03	-0.12	-13.41	5.74e-04	1.72e-04	0.0
39	95	-0.03	0.12	-13.76	-5.13e-04	-1.54e-04	0.0
39	125	-1.39e-06	0.13	-13.83	-8.25e-04	9.59e-06	0.0
39	129	-1.32e-06	0.18	-13.93	-1.18e-03	9.77e-06	0.0
39	130	-1.32e-06	0.18	-13.94	-1.18e-03	9.79e-06	0.0
39	132	0.0	-1.06e-06	-13.58	3.03e-05	9.16e-06	0.0
39	142	0.0	0.04	-13.65	-2.12e-04	9.27e-06	0.0

PROJETTO engineering s.r.l.
società d'ingegneria

RELAZIONE PRELIMINARI SULLE STRUTTURE

Direttore Tecnico: ING. LEONARDO FILOTICO
Cap. Soc. 119.000,00 € Codice Fiscale: 02658050733
Partita Iva : 02658050733
Sede Legale: Via dei Mille 5, 74024 Manduria - Taranto
Sede Operativa: Z.I. Lotto 31, 74020 San Marzano di San Giuseppe - Taranto
Tel 099 9574694 fax 099 2222834 mob. 3491735914



Progetto dell'impianto eolico denominato "Serra della Croce" della potenza complessiva di 48 MW con storage da 50 MW da realizzare nei Comuni di Stigliano (MT) e Aliano (MT).

39	143	0.0	0.04	-13.65	-2.11e-04	9.28e-06	0.0
39	145	0.0	-1.06e-06	-13.58	3.03e-05	9.16e-06	0.0
40	2	0.0	1.39e-06	-17.66	-4.06e-05	0.0	0.0
40	42	0.0	0.26	-17.13	-1.85e-03	0.0	0.0
40	50	0.24	-0.08	-13.69	3.40e-04	1.24e-03	0.0
40	63	-0.07	0.25	-13.22	-1.27e-03	-3.72e-04	0.0
40	64	-0.07	-0.24	-13.94	1.21e-03	-3.72e-04	0.0
40	82	0.12	-0.04	-13.63	1.32e-04	5.44e-04	0.0
40	95	-0.03	0.12	-13.42	-5.75e-04	-1.63e-04	0.0
40	96	-0.03	-0.11	-13.74	5.13e-04	-1.63e-04	0.0
40	110	0.0	1.07e-06	-13.58	-3.12e-05	0.0	0.0
40	130	0.0	0.18	-13.23	-1.24e-03	0.0	0.0
40	132	0.0	1.07e-06	-13.58	-3.12e-05	0.0	0.0
40	143	0.0	0.04	-13.51	-2.73e-04	0.0	0.0
40	145	0.0	1.07e-06	-13.58	-3.12e-05	0.0	0.0
41	2	0.0	0.0	-17.67	-3.44e-05	0.0	0.0
41	42	0.0	0.26	-17.31	-1.86e-03	0.0	0.0
41	50	0.24	-0.08	-13.66	3.48e-04	1.24e-03	0.0
41	63	-0.07	0.25	-13.34	-1.27e-03	-3.73e-04	0.0
41	64	-0.07	-0.24	-13.83	1.22e-03	-3.73e-04	0.0
41	82	0.12	-0.04	-13.62	1.38e-04	5.46e-04	0.0
41	95	-0.03	0.12	-13.48	-5.74e-04	-1.64e-04	0.0
41	96	-0.03	-0.11	-13.69	5.21e-04	-1.64e-04	0.0
41	110	0.0	0.0	-13.59	-2.65e-05	0.0	0.0
41	130	0.0	0.18	-13.35	-1.24e-03	0.0	0.0
41	132	0.0	0.0	-13.59	-2.65e-05	0.0	0.0
41	143	0.0	0.04	-13.54	-2.70e-04	0.0	0.0
41	145	0.0	0.0	-13.59	-2.65e-05	0.0	0.0
42	2	0.0	0.0	-17.67	-2.31e-05	0.0	0.0
42	42	0.0	0.26	-17.49	-1.88e-03	0.0	0.0
42	50	0.24	-0.08	-13.63	3.63e-04	1.25e-03	0.0
42	63	-0.07	0.25	-13.47	-1.29e-03	-3.75e-04	0.0
42	64	-0.07	-0.24	-13.71	1.25e-03	-3.75e-04	0.0
42	82	0.12	-0.04	-13.61	1.49e-04	5.49e-04	0.0
42	95	-0.03	0.12	-13.54	-5.74e-04	-1.65e-04	0.0
42	96	-0.03	-0.11	-13.65	5.39e-04	-1.65e-04	0.0
42	110	0.0	0.0	-13.59	-1.78e-05	0.0	0.0
42	130	0.0	0.18	-13.47	-1.26e-03	0.0	0.0
42	132	0.0	0.0	-13.59	-1.78e-05	0.0	0.0
42	143	0.0	0.04	-13.57	-2.66e-04	0.0	0.0
42	145	0.0	0.0	-13.59	-1.78e-05	0.0	0.0
43	42	0.0	0.26	-17.85	-1.84e-03	0.0	0.0
43	43	0.0	0.26	-13.77	-1.84e-03	0.0	0.0
43	50	0.24	-0.08	-13.56	3.98e-04	1.25e-03	0.0
43	62	0.07	-0.25	-13.47	1.29e-03	3.75e-04	0.0
43	63	-0.07	0.25	-13.71	-1.25e-03	-3.75e-04	0.0
43	82	0.12	-0.04	-13.58	1.85e-04	5.49e-04	0.0
43	94	0.03	-0.12	-13.54	5.74e-04	1.65e-04	0.0
43	95	-0.03	0.12	-13.65	-5.39e-04	-1.65e-04	0.0
43	129	0.0	0.18	-13.71	-1.22e-03	0.0	0.0
43	130	0.0	0.18	-13.71	-1.22e-03	0.0	0.0
43	142	0.0	0.04	-13.61	-2.30e-04	0.0	0.0
43	143	0.0	0.04	-13.62	-2.30e-04	0.0	0.0
43	145	0.0	0.0	-13.59	1.78e-05	0.0	0.0
44	42	0.0	0.26	-18.02	-1.79e-03	0.0	0.0
44	43	0.0	0.26	-13.94	-1.80e-03	0.0	0.0
44	50	0.24	-0.08	-13.51	4.01e-04	1.24e-03	0.0
44	62	0.07	-0.25	-13.34	1.27e-03	3.73e-04	0.0
44	63	-0.07	0.25	-13.83	-1.22e-03	-3.73e-04	0.0
44	82	0.12	-0.04	-13.55	1.91e-04	5.46e-04	0.0
44	94	0.03	-0.12	-13.48	5.74e-04	1.64e-04	0.0
44	95	-0.03	0.12	-13.69	-5.21e-04	-1.64e-04	0.0
44	129	0.0	0.18	-13.82	-1.19e-03	0.0	0.0
44	130	0.0	0.18	-13.83	-1.19e-03	0.0	0.0
44	142	0.0	0.04	-13.63	-2.17e-04	0.0	0.0
44	143	0.0	0.04	-13.63	-2.17e-04	0.0	0.0
44	145	0.0	0.0	-13.59	2.65e-05	0.0	0.0

PROJETTO engineering s.r.l.
società d'ingegneria

RELAZIONE PRELIMINARI SULLE STRUTTURE

Direttore Tecnico: ING. LEONARDO FILOTICO

Cap. Soc. 119.000,00 € Codice Fiscale: 02658050733

Partita Iva : 02658050733

Sede Legale: Via dei Mille 5, 74024 Manduria - Taranto

Sede Operativa: Z.I. Lotto 31, 74020 San Marzano di San Giuseppe - Taranto

Tel 099 9574694 fax 099 2222834 mob. 3491735914



SR EN ISO 9001:2015
Certificate No. Q204



SR EN ISO 14001:2015
Certificate No. E145



SR EN ISO 45001:2018
Certificate No. OHS97

Progetto dell'impianto eolico denominato "Serra della Croce" della potenza complessiva di 48 MW con storage da 50 MW da realizzare nei Comuni di Stigliano (MT) e Aliano (MT).

45	42	0.0	0.26	-18.19	-1.77e-03	0.0	0.0
45	43	0.0	0.26	-14.11	-1.78e-03	0.0	0.0
45	50	0.24	-0.08	-13.47	4.03e-04	1.24e-03	0.0
45	62	0.07	-0.25	-13.22	1.27e-03	3.72e-04	0.0
45	63	-0.07	0.25	-13.94	-1.21e-03	-3.72e-04	0.0
45	82	0.12	-0.04	-13.53	1.94e-04	5.44e-04	0.0
45	94	0.03	-0.12	-13.42	5.75e-04	1.63e-04	0.0
45	95	-0.03	0.12	-13.74	-5.13e-04	-1.63e-04	0.0
45	129	0.0	0.18	-13.93	-1.18e-03	0.0	0.0
45	130	0.0	0.18	-13.94	-1.18e-03	0.0	0.0
45	142	0.0	0.04	-13.65	-2.11e-04	0.0	0.0
45	143	0.0	0.04	-13.65	-2.11e-04	0.0	0.0
45	145	0.0	-1.07e-06	-13.58	3.12e-05	0.0	0.0
46	2	0.0	1.38e-06	-17.66	-3.94e-05	-1.19e-05	0.0
46	34	-3.06e-06	0.20	-17.28	-1.32e-03	-1.12e-05	0.0
46	42	-2.96e-06	0.26	-17.13	-1.85e-03	-1.10e-05	0.0
46	51	-0.24	0.08	-13.35	-4.01e-04	-1.25e-03	0.0
46	62	0.07	-0.25	-13.98	1.21e-03	3.62e-04	0.0
46	63	-0.07	0.25	-13.18	-1.27e-03	-3.80e-04	0.0
46	83	-0.12	0.04	-13.48	-1.93e-04	-5.53e-04	0.0
46	94	0.03	-0.12	-13.76	5.13e-04	1.54e-04	0.0
46	95	-0.03	0.12	-13.41	-5.74e-04	-1.72e-04	0.0
46	110	0.0	1.06e-06	-13.58	-3.03e-05	-9.16e-06	0.0
46	126	-2.09e-06	0.13	-13.33	-8.86e-04	-8.72e-06	0.0
46	130	-2.02e-06	0.18	-13.23	-1.24e-03	-8.53e-06	0.0
46	132	0.0	1.06e-06	-13.58	-3.03e-05	-9.16e-06	0.0
46	141	0.0	0.03	-13.53	-2.01e-04	-9.07e-06	0.0
46	143	0.0	0.04	-13.51	-2.72e-04	-9.03e-06	0.0
46	145	0.0	1.06e-06	-13.58	-3.03e-05	-9.16e-06	0.0
47	2	0.0	0.0	-17.66	-3.25e-05	-3.25e-05	0.0
47	34	-4.04e-06	0.20	-17.41	-1.32e-03	-1.75e-05	0.0
47	42	-4.02e-06	0.26	-17.31	-1.86e-03	-1.82e-05	0.0
47	51	-0.24	0.08	-13.39	-4.00e-04	-1.25e-03	0.0
47	63	-0.07	0.25	-13.31	-1.27e-03	-3.86e-04	0.0
47	66	0.07	-0.25	-13.86	1.22e-03	3.62e-04	0.0
47	83	-0.12	0.04	-13.50	-1.90e-04	-5.58e-04	0.0
47	95	-0.03	0.12	-13.46	-5.72e-04	-1.76e-04	0.0
47	98	0.03	-0.12	-13.71	5.22e-04	1.52e-04	0.0
47	110	0.0	0.0	-13.59	-2.50e-05	-1.22e-05	0.0
47	126	-2.74e-06	0.13	-13.42	-8.85e-04	-1.33e-05	0.0
47	130	-2.73e-06	0.18	-13.35	-1.24e-03	-1.37e-05	0.0
47	132	0.0	0.0	-13.59	-2.50e-05	-1.22e-05	0.0
47	141	0.0	0.03	-13.55	-1.97e-04	-1.24e-05	0.0
47	143	0.0	0.04	-13.54	-2.68e-04	-1.25e-05	0.0
47	145	0.0	0.0	-13.59	-2.50e-05	-1.22e-05	0.0
48	2	0.0	0.0	-17.67	-2.03e-05	-2.03e-05	0.0
48	42	7.66e-06	0.26	-17.49	-1.86e-03	-2.79e-05	0.0
48	43	7.77e-06	0.26	-13.41	-1.85e-03	-2.32e-05	0.0
48	52	-0.24	-0.08	-13.50	3.55e-04	-1.27e-03	0.0
48	61	0.07	0.25	-13.50	-1.27e-03	3.55e-04	0.0
48	66	0.07	-0.24	-13.75	1.24e-03	3.67e-04	0.0
48	84	-0.12	-0.04	-13.55	1.47e-04	-5.66e-04	0.0
48	93	0.03	0.12	-13.55	-5.66e-04	1.47e-04	0.0
48	98	0.03	-0.11	-13.66	5.36e-04	1.52e-04	0.0
48	110	0.0	0.0	-13.59	-1.56e-05	-1.56e-05	0.0
48	129	5.06e-06	0.18	-13.47	-1.24e-03	-2.07e-05	0.0
48	130	5.06e-06	0.18	-13.47	-1.24e-03	-2.07e-05	0.0
48	132	0.0	0.0	-13.59	-1.56e-05	-1.56e-05	0.0
48	142	0.0	0.04	-13.56	-2.61e-04	-1.66e-05	0.0
48	143	0.0	0.04	-13.57	-2.61e-04	-1.66e-05	0.0
48	145	0.0	0.0	-13.59	-1.56e-05	-1.56e-05	0.0
49	2	0.0	0.0	-17.67	0.0	-2.31e-05	0.0
49	42	0.0	0.26	-17.67	-1.85e-03	-2.31e-05	0.0
49	51	-0.24	0.08	-13.47	-3.75e-04	-1.29e-03	0.0
49	58	0.24	-0.08	-13.71	3.75e-04	1.25e-03	0.0
49	63	-0.07	0.25	-13.56	-1.25e-03	-3.98e-04	0.0
49	83	-0.12	0.04	-13.54	-1.65e-04	-5.74e-04	0.0

PROJETTO engineering s.r.l.
società d'ingegneria

RELAZIONE PRELIMINARI SULLE STRUTTURE

Direttore Tecnico: ING. LEONARDO FILOTICO

Cap. Soc. 119.000,00 € Codice Fiscale: 02658050733

Partita Iva : 02658050733

Sede Legale: Via dei Mille 5, 74024 Manduria - Taranto

Sede Operativa: Z.I. Lotto 31, 74020 San Marzano di San Giuseppe - Taranto

Tel 099 9574694 fax 099 2222834 mob. 3491735914



SR EN ISO 9001:2015
Certificate No. Q204



SR EN ISO 14001:2015
Certificate No. E145



SR EN ISO 45001:2018
Certificate No. OHS97

Progetto dell'impianto eolico denominato "Serra della Croce" della potenza complessiva di 48 MW con storage da 50 MW da realizzare nei Comuni di Stigliano (MT) e Aliano (MT).

49	90	0.12	-0.04	-13.65	1.65e-04	5.39e-04	0.0
49	95	-0.03	0.12	-13.58	-5.49e-04	-1.85e-04	0.0
49	110	0.0	0.0	-13.59	0.0	-1.78e-05	0.0
49	130	0.0	0.18	-13.59	-1.23e-03	-1.78e-05	0.0
49	132	0.0	0.0	-13.59	0.0	-1.78e-05	0.0
49	143	0.0	0.04	-13.59	-2.46e-04	-1.78e-05	0.0
49	145	0.0	0.0	-13.59	0.0	-1.78e-05	0.0
50	42	-8.57e-06	0.26	-17.85	-1.82e-03	-1.28e-05	0.0
50	43	-8.47e-06	0.26	-13.76	-1.82e-03	-8.04e-06	0.0
50	49	0.24	0.07	-13.75	-3.67e-04	1.24e-03	0.0
50	51	-0.24	0.08	-13.50	-3.55e-04	-1.27e-03	0.0
50	62	0.07	-0.25	-13.50	1.27e-03	3.55e-04	0.0
50	83	-0.12	0.04	-13.55	-1.47e-04	-5.66e-04	0.0
50	94	0.03	-0.12	-13.55	5.66e-04	1.47e-04	0.0
50	101	0.03	0.11	-13.66	-5.36e-04	1.52e-04	0.0
50	129	-5.76e-06	0.18	-13.70	-1.21e-03	-1.06e-05	0.0
50	130	-5.76e-06	0.18	-13.71	-1.21e-03	-1.06e-05	0.0
50	142	-1.43e-06	0.04	-13.61	-2.29e-04	-1.46e-05	0.0
50	143	-1.43e-06	0.04	-13.61	-2.29e-04	-1.46e-05	0.0
50	145	0.0	0.0	-13.59	1.56e-05	-1.56e-05	0.0
51	35	3.25e-06	0.20	-13.83	-1.27e-03	-1.06e-05	0.0
51	42	3.12e-06	0.26	-18.02	-1.79e-03	-1.36e-05	0.0
51	43	3.23e-06	0.26	-13.94	-1.80e-03	-9.91e-06	0.0
51	52	-0.24	-0.08	-13.39	4.00e-04	-1.25e-03	0.0
51	64	-0.07	-0.25	-13.31	1.27e-03	-3.86e-04	0.0
51	69	0.07	0.25	-13.86	-1.22e-03	3.62e-04	0.0
51	84	-0.12	-0.04	-13.50	1.90e-04	-5.58e-04	0.0
51	96	-0.03	-0.12	-13.46	5.72e-04	-1.76e-04	0.0
51	101	0.03	0.12	-13.71	-5.22e-04	1.52e-04	0.0
51	125	2.05e-06	0.13	-13.75	-8.35e-04	-1.11e-05	0.0
51	129	2.04e-06	0.18	-13.82	-1.19e-03	-1.07e-05	0.0
51	130	2.04e-06	0.18	-13.82	-1.19e-03	-1.07e-05	0.0
51	132	0.0	0.0	-13.59	2.50e-05	-1.22e-05	0.0
51	142	0.0	0.04	-13.63	-2.18e-04	-1.19e-05	0.0
51	143	0.0	0.04	-13.63	-2.18e-04	-1.19e-05	0.0
51	145	0.0	0.0	-13.59	2.50e-05	-1.22e-05	0.0
52	35	2.26e-06	0.20	-13.95	-1.25e-03	-9.81e-06	0.0
52	42	2.05e-06	0.26	-18.19	-1.77e-03	-1.29e-05	0.0
52	43	2.16e-06	0.26	-14.11	-1.78e-03	-1.01e-05	0.0
52	52	-0.24	-0.08	-13.35	4.01e-04	-1.25e-03	0.0
52	64	-0.07	-0.25	-13.18	1.27e-03	-3.80e-04	0.0
52	69	0.07	0.25	-13.98	-1.21e-03	3.62e-04	0.0
52	84	-0.12	-0.04	-13.48	1.93e-04	-5.53e-04	0.0
52	96	-0.03	-0.12	-13.41	5.74e-04	-1.72e-04	0.0
52	101	0.03	0.12	-13.76	-5.13e-04	1.54e-04	0.0
52	125	1.39e-06	0.13	-13.83	-8.25e-04	-9.59e-06	0.0
52	129	1.32e-06	0.18	-13.93	-1.18e-03	-9.77e-06	0.0
52	130	1.32e-06	0.18	-13.94	-1.18e-03	-9.79e-06	0.0
52	132	0.0	-1.06e-06	-13.58	3.03e-05	-9.16e-06	0.0
52	142	0.0	0.04	-13.65	-2.12e-04	-9.27e-06	0.0
52	143	0.0	0.04	-13.65	-2.11e-04	-9.28e-06	0.0
52	145	0.0	-1.06e-06	-13.58	3.03e-05	-9.16e-06	0.0
53	2	0.0	1.35e-06	-17.66	-3.65e-05	-2.27e-05	0.0
53	34	-5.85e-06	0.20	-17.28	-1.32e-03	-2.14e-05	0.0
53	42	-5.60e-06	0.26	-17.13	-1.85e-03	-2.08e-05	0.0
53	51	-0.24	0.08	-13.23	-3.99e-04	-1.25e-03	0.0
53	63	-0.07	0.25	-13.14	-1.27e-03	-3.88e-04	0.0
53	66	0.07	-0.25	-14.01	1.21e-03	3.53e-04	0.0
53	83	-0.12	0.04	-13.43	-1.91e-04	-5.61e-04	0.0
53	95	-0.03	0.12	-13.39	-5.71e-04	-1.80e-04	0.0
53	98	0.03	-0.12	-13.77	5.15e-04	1.45e-04	0.0
53	110	0.0	1.04e-06	-13.58	-2.81e-05	-1.74e-05	0.0
53	126	-3.99e-06	0.13	-13.33	-8.83e-04	-1.66e-05	0.0
53	130	-3.82e-06	0.18	-13.23	-1.24e-03	-1.62e-05	0.0
53	132	0.0	1.04e-06	-13.58	-2.81e-05	-1.74e-05	0.0
53	141	-1.35e-06	0.03	-13.53	-1.99e-04	-1.73e-05	0.0
53	143	-1.32e-06	0.04	-13.51	-2.70e-04	-1.72e-05	0.0

PROJETTO engineering s.r.l.
società d'ingegneria

RELAZIONE PRELIMINARI SULLE STRUTTURE

Direttore Tecnico: ING. LEONARDO FILOTICO

Cap. Soc. 119.000,00 € Codice Fiscale: 02658050733

Partita Iva : 02658050733

Sede Legale: Via dei Mille 5, 74024 Manduria - Taranto

Sede Operativa: Z.I. Lotto 31, 74020 San Marzano di San Giuseppe - Taranto

Tel 099 9574694 fax 099 2222834 mob. 3491735914



SR EN ISO 9001:2015
Certificate No. Q204



SR EN ISO 14001:2015
Certificate No. E145



SR EN ISO 45001:2018
Certificate No. OHS97

Progetto dell'impianto eolico denominato "Serra della Croce" della potenza complessiva di 48 MW con storage da 50 MW da realizzare nei Comuni di Stigliano (MT) e Aliano (MT).

53	145	0.0	1.04e-06	-13.58	-2.81e-05	-1.74e-05	0.0
54	2	0.0	0.0	-17.66	-2.81e-05	-2.81e-05	0.0
54	34	-7.76e-06	0.20	-17.41	-1.31e-03	-2.88e-05	0.0
54	42	-7.70e-06	0.26	-17.31	-1.84e-03	-2.90e-05	0.0
54	51	-0.24	0.08	-13.27	-3.95e-04	-1.26e-03	0.0
54	63	-0.07	0.25	-13.27	-1.26e-03	-3.95e-04	0.0
54	66	0.07	-0.25	-13.90	1.22e-03	3.52e-04	0.0
54	83	-0.12	0.04	-13.44	-1.86e-04	-5.67e-04	0.0
54	95	-0.03	0.12	-13.44	-5.67e-04	-1.86e-04	0.0
54	98	0.03	-0.12	-13.72	5.23e-04	1.42e-04	0.0
54	110	0.0	0.0	-13.58	-2.16e-05	-2.16e-05	0.0
54	126	-5.27e-06	0.13	-13.42	-8.79e-04	-2.21e-05	0.0
54	130	-5.22e-06	0.18	-13.35	-1.23e-03	-2.22e-05	0.0
54	132	0.0	0.0	-13.58	-2.16e-05	-2.16e-05	0.0
54	141	-1.61e-06	0.03	-13.55	-1.93e-04	-2.17e-05	0.0
54	143	-1.60e-06	0.04	-13.54	-2.64e-04	-2.17e-05	0.0
54	145	0.0	0.0	-13.58	-2.16e-05	-2.16e-05	0.0
55	2	0.0	0.0	-17.66	-1.59e-05	-3.25e-05	0.0
55	34	-5.13e-06	0.20	-17.54	-1.30e-03	-3.40e-05	0.0
55	42	-5.13e-06	0.26	-17.49	-1.84e-03	-3.47e-05	0.0
55	51	-0.24	0.08	-13.31	-3.86e-04	-1.27e-03	0.0
55	54	0.24	-0.08	-13.86	3.62e-04	1.22e-03	0.0
55	63	-0.07	0.25	-13.39	-1.25e-03	-4.00e-04	0.0
55	83	-0.12	0.04	-13.46	-1.76e-04	-5.72e-04	0.0
55	86	0.12	-0.04	-13.71	1.52e-04	5.22e-04	0.0
55	95	-0.03	0.12	-13.50	-5.58e-04	-1.90e-04	0.0
55	110	0.0	0.0	-13.59	-1.22e-05	-2.50e-05	0.0
55	126	-3.51e-06	0.13	-13.50	-8.71e-04	-2.60e-05	0.0
55	130	-3.51e-06	0.18	-13.47	-1.23e-03	-2.64e-05	0.0
55	132	0.0	0.0	-13.59	-1.22e-05	-2.50e-05	0.0
55	141	-1.26e-06	0.03	-13.57	-1.84e-04	-2.52e-05	0.0
55	143	-1.26e-06	0.04	-13.56	-2.55e-04	-2.52e-05	0.0
55	145	0.0	0.0	-13.59	-1.22e-05	-2.50e-05	0.0
56	2	0.0	0.0	-17.67	0.0	-3.44e-05	0.0
56	42	0.0	0.26	-17.67	-1.82e-03	-3.44e-05	0.0
56	51	-0.24	0.08	-13.34	-3.73e-04	-1.27e-03	0.0
56	58	0.24	-0.08	-13.83	3.73e-04	1.22e-03	0.0
56	63	-0.07	0.25	-13.51	-1.24e-03	-4.00e-04	0.0
56	83	-0.12	0.04	-13.48	-1.64e-04	-5.74e-04	0.0
56	90	0.12	-0.04	-13.69	1.64e-04	5.21e-04	0.0
56	95	-0.03	0.12	-13.55	-5.46e-04	-1.91e-04	0.0
56	110	0.0	0.0	-13.59	0.0	-2.65e-05	0.0
56	130	0.0	0.18	-13.59	-1.21e-03	-2.65e-05	0.0
56	132	0.0	0.0	-13.59	0.0	-2.65e-05	0.0
56	143	0.0	0.04	-13.59	-2.43e-04	-2.65e-05	0.0
56	145	0.0	0.0	-13.59	0.0	-2.65e-05	0.0
57	35	3.52e-06	0.20	-13.71	-1.28e-03	-2.34e-05	0.0
57	42	3.30e-06	0.26	-17.84	-1.80e-03	-3.03e-05	0.0
57	43	3.52e-06	0.26	-13.76	-1.81e-03	-2.27e-05	0.0
57	49	0.24	0.08	-13.86	-3.62e-04	1.22e-03	0.0
57	52	-0.24	-0.08	-13.31	3.86e-04	-1.27e-03	0.0
57	64	-0.07	-0.25	-13.39	1.25e-03	-4.00e-04	0.0
57	81	0.12	0.04	-13.71	-1.52e-04	5.22e-04	0.0
57	84	-0.12	-0.04	-13.46	1.76e-04	-5.72e-04	0.0
57	96	-0.03	-0.12	-13.50	5.58e-04	-1.90e-04	0.0
57	125	2.11e-06	0.13	-13.66	-8.47e-04	-2.39e-05	0.0
57	129	2.11e-06	0.18	-13.70	-1.20e-03	-2.34e-05	0.0
57	130	2.11e-06	0.18	-13.71	-1.20e-03	-2.35e-05	0.0
57	132	0.0	0.0	-13.59	1.22e-05	-2.50e-05	0.0
57	142	0.0	0.04	-13.60	-2.31e-04	-2.46e-05	0.0
57	143	0.0	0.04	-13.61	-2.31e-04	-2.47e-05	0.0
57	145	0.0	0.0	-13.59	1.22e-05	-2.50e-05	0.0
58	35	6.17e-06	0.20	-13.83	-1.26e-03	-2.09e-05	0.0
58	42	5.90e-06	0.26	-18.02	-1.79e-03	-2.71e-05	0.0
58	43	6.11e-06	0.26	-13.93	-1.80e-03	-2.06e-05	0.0
58	49	0.24	0.08	-13.90	-3.52e-04	1.22e-03	0.0
58	52	-0.24	-0.08	-13.27	3.95e-04	-1.26e-03	0.0

PROJETTO engineering s.r.l.
società d'ingegneria

RELAZIONE PRELIMINARI SULLE STRUTTURE

Direttore Tecnico: ING. LEONARDO FILOTICO

Cap. Soc. 119.000,00 € Codice Fiscale: 02658050733

Partita Iva : 02658050733

Sede Legale: Via dei Mille 5, 74024 Manduria - Taranto

Sede Operativa: Z.I. Lotto 31, 74020 San Marzano di San Giuseppe - Taranto

Tel 099 9574694 fax 099 2222834 mob. 3491735914



SR EN ISO 9001:2015
Certificate No. Q204



SR EN ISO 14001:2015
Certificate No. E145



SR EN ISO 45001:2018
Certificate No. OHS97

Progetto dell'impianto eolico denominato "Serra della Croce" della potenza complessiva di 48 MW con storage da 50 MW da realizzare nei Comuni di Stigliano (MT) e Aliano (MT).

58	64	-0.07	-0.25	-13.27	1.26e-03	-3.95e-04	0.0
58	81	0.12	0.04	-13.72	-1.42e-04	5.23e-04	0.0
58	84	-0.12	-0.04	-13.44	1.86e-04	-5.67e-04	0.0
58	96	-0.03	-0.12	-13.44	5.67e-04	-1.86e-04	0.0
58	125	3.89e-06	0.13	-13.74	-8.36e-04	-2.11e-05	0.0
58	129	3.84e-06	0.18	-13.81	-1.19e-03	-2.09e-05	0.0
58	130	3.84e-06	0.18	-13.82	-1.19e-03	-2.10e-05	0.0
58	132	0.0	0.0	-13.58	2.16e-05	-2.16e-05	0.0
58	142	0.0	0.04	-13.62	-2.21e-04	-2.14e-05	0.0
58	143	0.0	0.04	-13.63	-2.21e-04	-2.15e-05	0.0
58	145	0.0	0.0	-13.58	2.16e-05	-2.16e-05	0.0
59	35	4.25e-06	0.20	-13.95	-1.25e-03	-1.87e-05	0.0
59	42	3.80e-06	0.26	-18.19	-1.78e-03	-2.45e-05	0.0
59	43	4.01e-06	0.26	-14.10	-1.78e-03	-1.93e-05	0.0
59	52	-0.24	-0.08	-13.23	3.99e-04	-1.25e-03	0.0
59	64	-0.07	-0.25	-13.14	1.27e-03	-3.88e-04	0.0
59	69	0.07	0.25	-14.01	-1.21e-03	3.53e-04	0.0
59	84	-0.12	-0.04	-13.43	1.91e-04	-5.61e-04	0.0
59	96	-0.03	-0.12	-13.39	5.71e-04	-1.80e-04	0.0
59	101	0.03	0.12	-13.77	-5.15e-04	1.45e-04	0.0
59	125	2.61e-06	0.13	-13.82	-8.27e-04	-1.83e-05	0.0
59	129	2.44e-06	0.18	-13.93	-1.18e-03	-1.86e-05	0.0
59	130	2.44e-06	0.18	-13.94	-1.18e-03	-1.87e-05	0.0
59	132	0.0	-1.04e-06	-13.58	2.81e-05	-1.74e-05	0.0
59	142	0.0	0.04	-13.64	-2.14e-04	-1.77e-05	0.0
59	143	0.0	0.04	-13.65	-2.14e-04	-1.77e-05	0.0
59	145	0.0	-1.04e-06	-13.58	2.81e-05	-1.74e-05	0.0
60	2	-1.34e-06	1.34e-06	-17.65	-3.27e-05	-3.27e-05	0.0
60	34	-8.75e-06	0.20	-17.28	-1.31e-03	-3.13e-05	0.0
60	42	-8.32e-06	0.26	-17.12	-1.84e-03	-3.07e-05	0.0
60	51	-0.24	0.08	-13.11	-3.95e-04	-1.26e-03	0.0
60	63	-0.07	0.25	-13.11	-1.26e-03	-3.95e-04	0.0
60	66	0.07	-0.25	-14.05	1.21e-03	3.45e-04	0.0
60	83	-0.12	0.04	-13.37	-1.88e-04	-5.68e-04	0.0
60	95	-0.03	0.12	-13.37	-5.68e-04	-1.88e-04	0.0
60	98	0.03	-0.12	-13.78	5.18e-04	1.37e-04	0.0
60	110	-1.03e-06	1.03e-06	-13.58	-2.51e-05	-2.51e-05	0.0
60	126	-5.97e-06	0.13	-13.33	-8.80e-04	-2.42e-05	0.0
60	130	-5.68e-06	0.18	-13.23	-1.23e-03	-2.38e-05	0.0
60	132	-1.03e-06	1.03e-06	-13.58	-2.51e-05	-2.51e-05	0.0
60	141	-2.02e-06	0.03	-13.53	-1.96e-04	-2.49e-05	0.0
60	143	-1.96e-06	0.04	-13.51	-2.67e-04	-2.49e-05	0.0
60	145	-1.03e-06	1.03e-06	-13.58	-2.51e-05	-2.51e-05	0.0
61	2	-1.35e-06	0.0	-17.66	-2.27e-05	-3.65e-05	0.0
61	34	-8.29e-06	0.20	-17.41	-1.31e-03	-3.60e-05	0.0
61	42	-8.06e-06	0.26	-17.30	-1.84e-03	-3.57e-05	0.0
61	51	-0.24	0.08	-13.14	-3.88e-04	-1.27e-03	0.0
61	54	0.24	-0.08	-14.01	3.53e-04	1.21e-03	0.0
61	63	-0.07	0.25	-13.23	-1.25e-03	-3.99e-04	0.0
61	83	-0.12	0.04	-13.39	-1.80e-04	-5.71e-04	0.0
61	86	0.12	-0.04	-13.77	1.45e-04	5.15e-04	0.0
61	95	-0.03	0.12	-13.43	-5.61e-04	-1.91e-04	0.0
61	110	-1.04e-06	0.0	-13.58	-1.74e-05	-2.81e-05	0.0
61	126	-5.67e-06	0.13	-13.41	-8.73e-04	-2.77e-05	0.0
61	130	-5.51e-06	0.18	-13.35	-1.23e-03	-2.76e-05	0.0
61	132	-1.04e-06	0.0	-13.58	-1.74e-05	-2.81e-05	0.0
61	141	-1.96e-06	0.03	-13.55	-1.88e-04	-2.80e-05	0.0
61	143	-1.93e-06	0.04	-13.53	-2.59e-04	-2.80e-05	0.0
61	145	-1.04e-06	0.0	-13.58	-1.74e-05	-2.81e-05	0.0
62	2	-1.37e-06	0.0	-17.66	-1.19e-05	-3.94e-05	0.0
62	34	-5.69e-06	0.20	-17.53	-1.30e-03	-3.93e-05	0.0
62	42	-5.60e-06	0.26	-17.48	-1.83e-03	-3.93e-05	0.0
62	51	-0.24	0.08	-13.18	-3.80e-04	-1.27e-03	0.0
62	54	0.24	-0.08	-13.98	3.62e-04	1.21e-03	0.0
62	63	-0.07	0.25	-13.35	-1.25e-03	-4.01e-04	0.0
62	83	-0.12	0.04	-13.41	-1.72e-04	-5.74e-04	0.0
62	86	0.12	-0.04	-13.76	1.54e-04	5.13e-04	0.0

PROJETTO engineering s.r.l.
società d'ingegneria

RELAZIONE PRELIMINARI SULLE STRUTTURE

Direttore Tecnico: ING. LEONARDO FILOTICO

Cap. Soc. 119.000,00 € Codice Fiscale: 02658050733

Partita Iva : 02658050733

Sede Legale: Via dei Mille 5, 74024 Manduria - Taranto

Sede Operativa: Z.I. Lotto 31, 74020 San Marzano di San Giuseppe - Taranto

Tel 099 9574694 fax 099 2222834 mob. 3491735914



SR EN ISO 9001:2015
Certificate No. Q204



SR EN ISO 14001:2015
Certificate No. E145



SR EN ISO 45001:2018
Certificate No. OHS97

Progetto dell'impianto eolico denominato "Serra della Croce" della potenza complessiva di 48 MW con storage da 50 MW da realizzare nei Comuni di Stigliano (MT) e Aliano (MT).

62	95	-0.03	0.12	-13.48	-5.53e-04	-1.93e-04	0.0
62	110	-1.06e-06	0.0	-13.58	-9.16e-06	-3.03e-05	0.0
62	126	-3.93e-06	0.13	-13.50	-8.65e-04	-3.03e-05	0.0
62	130	-3.88e-06	0.18	-13.46	-1.22e-03	-3.02e-05	0.0
62	132	-1.06e-06	0.0	-13.58	-9.16e-06	-3.03e-05	0.0
62	141	-1.63e-06	0.03	-13.56	-1.80e-04	-3.03e-05	0.0
62	143	-1.62e-06	0.04	-13.56	-2.51e-04	-3.03e-05	0.0
62	145	-1.06e-06	0.0	-13.58	-9.16e-06	-3.03e-05	0.0
63	2	-1.39e-06	0.0	-17.66	0.0	-4.06e-05	0.0
63	42	-1.39e-06	0.26	-17.66	-1.81e-03	-4.06e-05	0.0
63	51	-0.24	0.08	-13.22	-3.72e-04	-1.27e-03	0.0
63	58	0.24	-0.08	-13.94	3.72e-04	1.21e-03	0.0
63	63	-0.07	0.25	-13.47	-1.24e-03	-4.03e-04	0.0
63	83	-0.12	0.04	-13.42	-1.63e-04	-5.75e-04	0.0
63	90	0.12	-0.04	-13.74	1.63e-04	5.13e-04	0.0
63	95	-0.03	0.12	-13.53	-5.44e-04	-1.94e-04	0.0
63	110	-1.07e-06	0.0	-13.58	0.0	-3.12e-05	0.0
63	130	-1.07e-06	0.18	-13.58	-1.21e-03	-3.12e-05	0.0
63	132	-1.07e-06	0.0	-13.58	0.0	-3.12e-05	0.0
63	143	-1.07e-06	0.04	-13.58	-2.42e-04	-3.12e-05	0.0
63	145	-1.07e-06	0.0	-13.58	0.0	-3.12e-05	0.0
64	35	3.26e-06	0.20	-13.70	-1.27e-03	-3.04e-05	0.0
64	42	2.86e-06	0.26	-17.84	-1.80e-03	-3.96e-05	0.0
64	43	3.18e-06	0.26	-13.75	-1.81e-03	-3.04e-05	0.0
64	52	-0.24	-0.08	-13.18	3.80e-04	-1.27e-03	0.0
64	57	0.24	0.08	-13.98	-3.62e-04	1.21e-03	0.0
64	64	-0.07	-0.25	-13.35	1.25e-03	-4.01e-04	0.0
64	84	-0.12	-0.04	-13.41	1.72e-04	-5.74e-04	0.0
64	89	0.12	0.04	-13.76	-1.54e-04	5.13e-04	0.0
64	96	-0.03	-0.12	-13.48	5.53e-04	-1.93e-04	0.0
64	125	1.82e-06	0.13	-13.66	-8.47e-04	-3.03e-05	0.0
64	129	1.77e-06	0.18	-13.69	-1.20e-03	-3.03e-05	0.0
64	130	1.76e-06	0.18	-13.70	-1.20e-03	-3.04e-05	0.0
64	132	-1.06e-06	0.0	-13.58	9.16e-06	-3.03e-05	0.0
64	142	0.0	0.04	-13.60	-2.33e-04	-3.03e-05	0.0
64	143	0.0	0.04	-13.61	-2.33e-04	-3.03e-05	0.0
64	145	-1.06e-06	0.0	-13.58	9.16e-06	-3.03e-05	0.0
65	35	5.90e-06	0.20	-13.82	-1.27e-03	-2.86e-05	0.0
65	42	5.36e-06	0.26	-18.01	-1.79e-03	-3.73e-05	0.0
65	43	5.67e-06	0.26	-13.93	-1.80e-03	-2.88e-05	0.0
65	49	0.24	0.08	-14.01	-3.53e-04	1.21e-03	0.0
65	52	-0.24	-0.08	-13.14	3.88e-04	-1.27e-03	0.0
65	64	-0.07	-0.25	-13.23	1.25e-03	-3.99e-04	0.0
65	81	0.12	0.04	-13.77	-1.45e-04	5.15e-04	0.0
65	84	-0.12	-0.04	-13.39	1.80e-04	-5.71e-04	0.0
65	96	-0.03	-0.12	-13.43	5.61e-04	-1.91e-04	0.0
65	125	3.59e-06	0.13	-13.74	-8.38e-04	-2.84e-05	0.0
65	129	3.43e-06	0.18	-13.81	-1.19e-03	-2.85e-05	0.0
65	130	3.43e-06	0.18	-13.82	-1.19e-03	-2.86e-05	0.0
65	132	-1.04e-06	0.0	-13.58	1.74e-05	-2.81e-05	0.0
65	142	0.0	0.04	-13.62	-2.24e-04	-2.81e-05	0.0
65	143	0.0	0.04	-13.63	-2.24e-04	-2.82e-05	0.0
65	145	-1.04e-06	0.0	-13.58	1.74e-05	-2.81e-05	0.0
66	35	6.42e-06	0.20	-13.95	-1.26e-03	-2.65e-05	0.0
66	42	5.67e-06	0.26	-18.18	-1.78e-03	-3.47e-05	0.0
66	43	5.98e-06	0.26	-14.10	-1.79e-03	-2.71e-05	0.0
66	49	0.24	0.08	-14.05	-3.45e-04	1.21e-03	0.0
66	52	-0.24	-0.08	-13.11	3.95e-04	-1.26e-03	0.0
66	64	-0.07	-0.25	-13.11	1.26e-03	-3.95e-04	0.0
66	81	0.12	0.04	-13.78	-1.37e-04	5.18e-04	0.0
66	84	-0.12	-0.04	-13.37	1.88e-04	-5.68e-04	0.0
66	96	-0.03	-0.12	-13.37	5.68e-04	-1.88e-04	0.0
66	125	3.94e-06	0.13	-13.82	-8.29e-04	-2.60e-05	0.0
66	129	3.64e-06	0.18	-13.93	-1.18e-03	-2.64e-05	0.0
66	130	3.64e-06	0.18	-13.93	-1.18e-03	-2.65e-05	0.0
66	132	-1.03e-06	-1.03e-06	-13.58	2.51e-05	-2.51e-05	0.0
66	142	0.0	0.04	-13.64	-2.16e-04	-2.54e-05	0.0

PROJETTO engineering s.r.l.
società d'ingegneria

RELAZIONE PRELIMINARI SULLE STRUTTURE

Direttore Tecnico: ING. LEONARDO FILOTICO

Cap. Soc. 119.000,00 € Codice Fiscale: 02658050733

Partita Iva : 02658050733

Sede Legale: Via dei Mille 5, 74024 Manduria - Taranto

Sede Operativa: Z.I. Lotto 31, 74020 San Marzano di San Giuseppe - Taranto

Tel 099 9574694 fax 099 2222834 mob. 3491735914



SR EN ISO 9001:2015
Certificate No. Q204



SR EN ISO 14001:2015
Certificate No. E145



SR EN ISO 45001:2018
Certificate No. OHS97

Progetto dell'impianto eolico denominato "Serra della Croce" della potenza complessiva di 48 MW con storage da 50 MW da realizzare nei Comuni di Stigliano (MT) e Aliano (MT).

66	143	0.0	0.04	-13.65	-2.16e-04	-2.54e-05	0.0
66	145	-1.03e-06	-1.03e-06	-13.58	2.51e-05	-2.51e-05	0.0
67	2	-2.10e-06	0.0	-17.65	0.0	-4.60e-05	0.0
67	42	-2.10e-06	0.26	-17.65	-1.81e-03	-4.60e-05	0.0
67	51	-0.24	0.08	-13.03	-3.72e-04	-3.72e-03	0.0
67	58	0.24	-0.08	-14.12	3.72e-04	1.20e-03	0.0
67	63	-0.07	0.25	-13.41	-1.24e-03	-4.05e-04	0.0
67	83	-0.12	0.04	-13.34	-1.63e-04	-5.77e-04	0.0
67	90	0.12	-0.04	-13.82	1.63e-04	5.06e-04	0.0
67	95	-0.03	0.12	-13.51	-5.44e-04	-1.98e-04	0.0
67	110	-1.61e-06	0.0	-13.58	0.0	-3.53e-05	0.0
67	130	-1.61e-06	0.18	-13.58	-1.21e-03	-3.53e-05	0.0
67	132	-1.61e-06	0.0	-13.58	0.0	-3.53e-05	0.0
67	143	-1.61e-06	0.04	-13.58	-2.42e-04	-3.53e-05	0.0
67	145	-1.61e-06	0.0	-13.58	0.0	-3.53e-05	0.0
68	35	3.05e-06	0.20	-13.74	-1.27e-03	-3.54e-05	0.0
68	42	2.30e-06	0.26	-17.89	-1.80e-03	-4.61e-05	0.0
68	43	2.77e-06	0.26	-13.81	-1.80e-03	-3.56e-05	0.0
68	52	-0.24	-0.08	-12.99	3.83e-04	-1.27e-03	0.0
68	57	0.24	0.08	-14.16	-3.58e-04	1.20e-03	0.0
68	64	-0.07	-0.25	-13.25	1.25e-03	-4.04e-04	0.0
68	84	-0.12	-0.04	-13.32	1.75e-04	-5.77e-04	0.0
68	89	0.12	0.04	-13.83	-1.50e-04	5.07e-04	0.0
68	96	-0.03	-0.12	-13.43	5.56e-04	-1.97e-04	0.0
68	110	-1.57e-06	0.0	-13.58	1.24e-05	-3.49e-05	0.0
68	129	1.32e-06	0.18	-13.73	-1.20e-03	-3.53e-05	0.0
68	130	1.32e-06	0.18	-13.74	-1.20e-03	-3.54e-05	0.0
68	132	-1.57e-06	0.0	-13.58	1.24e-05	-3.49e-05	0.0
68	142	0.0	0.04	-13.60	-2.29e-04	-3.49e-05	0.0
68	143	0.0	0.04	-13.61	-2.29e-04	-3.50e-05	0.0
68	145	-1.57e-06	0.0	-13.58	1.24e-05	-3.48e-05	0.0
69	2	-2.71e-06	0.0	-17.65	0.0	-5.11e-05	0.0
69	42	-2.71e-06	0.26	-17.65	-1.81e-03	-5.11e-05	0.0
69	51	-0.24	0.08	-12.85	-3.72e-04	-1.27e-03	0.0
69	58	0.24	-0.08	-14.29	3.72e-04	1.19e-03	0.0
69	63	-0.07	0.25	-13.35	-1.24e-03	-4.09e-04	0.0
69	83	-0.12	0.04	-13.25	-1.63e-04	-5.80e-04	0.0
69	90	0.12	-0.04	-13.89	1.63e-04	5.02e-04	0.0
69	95	-0.03	0.12	-13.48	-5.44e-04	-2.02e-04	0.0
69	110	-2.09e-06	0.0	-13.57	0.0	-3.93e-05	0.0
69	130	-2.09e-06	0.18	-13.57	-1.21e-03	-3.93e-05	0.0
69	132	-2.09e-06	0.0	-13.57	0.0	-3.93e-05	0.0
69	143	-2.09e-06	0.04	-13.57	-2.42e-04	-3.93e-05	0.0
69	145	-2.09e-06	0.0	-13.57	0.0	-3.93e-05	0.0
70	35	3.44e-06	0.20	-13.78	-1.27e-03	-3.91e-05	0.0
70	42	2.26e-06	0.26	-17.95	-1.79e-03	-5.10e-05	0.0
70	43	2.89e-06	0.26	-13.87	-1.80e-03	-3.93e-05	0.0
70	52	-0.24	-0.08	-12.80	3.85e-04	-1.27e-03	0.0
70	57	0.24	0.08	-14.34	-3.56e-04	1.19e-03	0.0
70	64	-0.07	-0.25	-13.15	1.25e-03	-4.08e-04	0.0
70	84	-0.12	-0.04	-13.23	1.77e-04	-5.80e-04	0.0
70	89	0.12	0.04	-13.91	-1.48e-04	5.02e-04	0.0
70	96	-0.03	-0.12	-13.39	5.58e-04	-2.01e-04	0.0
70	110	-2.07e-06	0.0	-13.57	1.45e-05	-3.88e-05	0.0
70	129	1.24e-06	0.18	-13.77	-1.19e-03	-3.91e-05	0.0
70	130	1.23e-06	0.18	-13.77	-1.19e-03	-3.92e-05	0.0
70	132	-2.07e-06	0.0	-13.57	1.45e-05	-3.87e-05	0.0
70	142	-1.41e-06	0.04	-13.60	-2.27e-04	-3.88e-05	0.0
70	143	-1.41e-06	0.04	-13.61	-2.27e-04	-3.88e-05	0.0
70	145	-2.07e-06	0.0	-13.57	1.45e-05	-3.87e-05	0.0
71	42	-3.21e-06	0.26	-17.64	-1.81e-03	-5.39e-05	0.0
71	51	-0.24	0.08	-12.66	-3.72e-04	-1.27e-03	0.0
71	58	0.24	-0.08	-14.47	3.72e-04	1.19e-03	0.0
71	63	-0.07	0.25	-13.29	-1.24e-03	-4.11e-04	0.0
71	83	-0.12	0.04	-13.17	-1.63e-04	-5.82e-04	0.0
71	90	0.11	-0.04	-13.96	1.63e-04	4.99e-04	0.0
71	95	-0.03	0.12	-13.45	-5.44e-04	-2.04e-04	0.0

PROJETTO engineering s.r.l.
società d'ingegneria

RELAZIONE PRELIMINARI SULLE STRUTTURE

Direttore Tecnico: ING. LEONARDO FILOTICO

Cap. Soc. 119.000,00 € Codice Fiscale: 02658050733

Partita Iva : 02658050733

Sede Legale: Via dei Mille 5, 74024 Manduria - Taranto

Sede Operativa: Z.I. Lotto 31, 74020 San Marzano di San Giuseppe - Taranto

Tel 099 9574694 fax 099 2222834 mob. 3491735914



SR EN ISO 9001:2015
Certificate No. Q204



SR EN ISO 14001:2015
Certificate No. E145



SR EN ISO 45001:2018
Certificate No. OHS97

Progetto dell'impianto eolico denominato "Serra della Croce" della potenza complessiva di 48 MW con storage da 50 MW da realizzare nei Comuni di Stigliano (MT) e Aliano (MT).

71	130	-2.47e-06	0.18	-13.57	-1.21e-03	-4.14e-05	0.0
71	132	-2.47e-06	0.0	-13.57	0.0	-4.14e-05	0.0
71	143	-2.47e-06	0.04	-13.57	-2.42e-04	-4.14e-05	0.0
71	145	-2.47e-06	0.0	-13.57	0.0	-4.14e-05	0.0
72	27	3.68e-06	0.12	-13.71	-7.33e-04	-4.11e-05	0.0
72	42	1.75e-06	0.26	-18.00	-1.79e-03	-5.38e-05	0.0
72	43	2.52e-06	0.26	-13.92	-1.80e-03	-4.14e-05	0.0
72	52	-0.24	-0.08	-12.61	3.87e-04	-1.27e-03	0.0
72	57	0.24	0.08	-14.52	-3.54e-04	1.19e-03	0.0
72	64	-0.07	-0.25	-13.05	1.25e-03	-4.10e-04	0.0
72	84	-0.12	-0.04	-13.15	1.79e-04	-5.82e-04	0.0
72	89	0.11	0.04	-13.98	-1.46e-04	5.00e-04	0.0
72	96	-0.03	-0.12	-13.34	5.60e-04	-2.03e-04	0.0
72	110	-2.55e-06	0.0	-13.57	1.65e-05	-4.10e-05	0.0
72	129	0.0	0.18	-13.80	-1.19e-03	-4.13e-05	0.0
72	130	0.0	0.18	-13.81	-1.19e-03	-4.14e-05	0.0
72	132	-2.55e-06	0.0	-13.57	1.65e-05	-4.10e-05	0.0
72	142	-1.87e-06	0.04	-13.61	-2.25e-04	-4.10e-05	0.0
72	143	-1.87e-06	0.04	-13.61	-2.25e-04	-4.11e-05	0.0
72	145	-2.55e-06	0.0	-13.56	1.65e-05	-4.10e-05	0.0
73	34	-3.81e-06	0.20	-17.63	-1.28e-03	-5.42e-05	0.0
73	42	-3.81e-06	0.26	-17.63	-1.81e-03	-5.42e-05	0.0
73	51	-0.24	0.08	-12.48	-3.72e-04	-1.27e-03	0.0
73	58	0.24	-0.08	-14.64	3.72e-04	1.19e-03	0.0
73	63	-0.07	0.25	-13.23	-1.24e-03	-4.11e-04	0.0
73	83	-0.11	0.04	-13.08	-1.63e-04	-5.82e-04	0.0
73	90	0.11	-0.04	-14.03	1.63e-04	4.99e-04	0.0
73	95	-0.03	0.12	-13.42	-5.44e-04	-2.04e-04	0.0
73	126	-2.93e-06	0.13	-13.56	-8.55e-04	-4.17e-05	0.0
73	130	-2.93e-06	0.18	-13.56	-1.21e-03	-4.17e-05	0.0
73	132	-2.93e-06	0.0	-13.56	0.0	-4.16e-05	0.0
73	143	-2.93e-06	0.04	-13.56	-2.42e-04	-4.16e-05	0.0
73	145	-2.93e-06	0.0	-13.56	0.0	-4.16e-05	0.0
74	27	4.05e-06	0.12	-13.73	-7.31e-04	-4.15e-05	0.0
74	42	0.0	0.26	-18.05	-1.79e-03	-5.43e-05	0.0
74	43	1.47e-06	0.26	-13.98	-1.79e-03	-4.17e-05	0.0
74	52	-0.24	-0.08	-12.42	3.88e-04	-1.27e-03	0.0
74	57	0.24	0.08	-14.70	-3.52e-04	1.19e-03	0.0
74	64	-0.07	-0.25	-12.95	1.25e-03	-4.10e-04	0.0
74	84	-0.11	-0.04	-13.06	1.81e-04	-5.82e-04	0.0
74	89	0.11	0.04	-14.06	-1.44e-04	4.99e-04	0.0
74	96	-0.03	-0.12	-13.29	5.61e-04	-2.03e-04	0.0
74	110	-2.94e-06	0.0	-13.56	1.84e-05	-4.15e-05	0.0
74	129	0.0	0.18	-13.84	-1.19e-03	-4.16e-05	0.0
74	130	0.0	0.18	-13.84	-1.19e-03	-4.17e-05	0.0
74	132	-2.94e-06	0.0	-13.56	1.84e-05	-4.15e-05	0.0
74	142	-2.35e-06	0.04	-13.61	-2.23e-04	-4.14e-05	0.0
74	143	-2.35e-06	0.04	-13.61	-2.23e-04	-4.15e-05	0.0
74	145	-2.94e-06	0.0	-13.56	1.84e-05	-4.15e-05	0.0
75	26	-5.15e-06	0.12	-17.62	-7.49e-04	-5.20e-05	0.0
75	42	-5.15e-06	0.26	-17.62	-1.81e-03	-5.20e-05	0.0
75	51	-0.24	0.08	-12.29	-3.72e-04	-1.27e-03	0.0
75	58	0.24	-0.08	-14.82	3.72e-04	1.19e-03	0.0
75	63	-0.07	0.25	-13.17	-1.24e-03	-4.09e-04	0.0
75	83	-0.11	0.04	-13.00	-1.63e-04	-5.80e-04	0.0
75	90	0.11	-0.04	-14.11	1.63e-04	5.00e-04	0.0
75	95	-0.03	0.12	-13.39	-5.44e-04	-2.02e-04	0.0
75	122	-3.96e-06	0.08	-13.55	-5.00e-04	-4.00e-05	0.0
75	130	-3.96e-06	0.18	-13.55	-1.21e-03	-4.00e-05	0.0
75	132	-3.96e-06	0.0	-13.55	0.0	-4.00e-05	0.0
75	143	-3.96e-06	0.04	-13.55	-2.42e-04	-4.00e-05	0.0
75	145	-3.96e-06	0.0	-13.55	0.0	-4.00e-05	0.0
76	27	4.69e-06	0.12	-13.75	-7.28e-04	-4.03e-05	0.0
76	42	0.0	0.26	-18.11	-1.78e-03	-5.25e-05	0.0
76	43	1.40e-06	0.26	-14.03	-1.79e-03	-4.03e-05	0.0
76	52	-0.24	-0.08	-12.23	3.90e-04	-1.27e-03	0.0
76	57	0.24	0.08	-14.87	-3.49e-04	1.19e-03	0.0

PROJETTO engineering s.r.l.
società d'ingegneria

RELAZIONE PRELIMINARI SULLE STRUTTURE

Direttore Tecnico: ING. LEONARDO FILOTICO

Cap. Soc. 119.000,00 € Codice Fiscale: 02658050733

Partita Iva : 02658050733

Sede Legale: Via dei Mille 5, 74024 Manduria - Taranto

Sede Operativa: Z.I. Lotto 31, 74020 San Marzano di San Giuseppe - Taranto

Tel 099 9574694 fax 099 2222834 mob. 3491735914



SR EN ISO 9001:2015
Certificate No. Q204



SR EN ISO 14001:2015
Certificate No. E145



SR EN ISO 45001:2018
Certificate No. OHS97

Progetto dell'impianto eolico denominato "Serra della Croce" della potenza complessiva di 48 MW con storage da 50 MW da realizzare nei Comuni di Stigliano (MT) e Aliano (MT).

76	64	-0.07	-0.25	-12.85	1.26e-03	-4.09e-04	0.0
76	84	-0.11	-0.04	-12.97	1.83e-04	-5.80e-04	0.0
76	89	0.11	0.04	-14.13	-1.42e-04	5.00e-04	0.0
76	96	-0.03	-0.12	-13.24	5.63e-04	-2.02e-04	0.0
76	110	-3.00e-06	0.0	-13.55	2.04e-05	-4.03e-05	0.0
76	129	0.0	0.18	-13.87	-1.19e-03	-4.03e-05	0.0
76	130	0.0	0.18	-13.88	-1.19e-03	-4.04e-05	0.0
76	132	-3.00e-06	0.0	-13.55	2.04e-05	-4.03e-05	0.0
76	142	-2.41e-06	0.04	-13.61	-2.21e-04	-4.03e-05	0.0
76	143	-2.41e-06	0.04	-13.62	-2.21e-04	-4.03e-05	0.0
76	145	-3.00e-06	0.0	-13.55	2.04e-05	-4.03e-05	0.0
77	2	-4.39e-06	0.0	-17.61	0.0	-4.88e-05	0.0
77	18	-4.39e-06	0.06	-17.61	-3.28e-04	-4.88e-05	0.0
77	42	-4.39e-06	0.26	-17.61	-1.81e-03	-4.88e-05	0.0
77	51	-0.24	0.08	-12.10	-3.72e-04	-1.27e-03	0.0
77	58	0.24	-0.08	-14.99	3.72e-04	1.19e-03	0.0
77	63	-0.07	0.25	-13.11	-1.24e-03	-4.06e-04	0.0
77	83	-0.11	0.04	-12.91	-1.63e-04	-5.78e-04	0.0
77	90	0.11	-0.04	-14.18	1.63e-04	5.03e-04	0.0
77	95	-0.03	0.12	-13.36	-5.44e-04	-2.00e-04	0.0
77	110	-3.38e-06	0.0	-13.55	0.0	-3.75e-05	0.0
77	118	-3.38e-06	0.04	-13.55	-2.18e-04	-3.75e-05	0.0
77	130	-3.38e-06	0.18	-13.55	-1.21e-03	-3.75e-05	0.0
77	132	-3.38e-06	0.0	-13.55	0.0	-3.75e-05	0.0
77	143	-3.38e-06	0.04	-13.55	-2.42e-04	-3.75e-05	0.0
77	145	-3.38e-06	0.0	-13.55	0.0	-3.75e-05	0.0
78	27	5.43e-06	0.12	-13.77	-7.26e-04	-3.85e-05	0.0
78	42	0.0	0.26	-18.16	-1.78e-03	-5.01e-05	0.0
78	43	1.02e-06	0.26	-14.09	-1.79e-03	-3.84e-05	0.0
78	52	-0.24	-0.08	-12.04	3.92e-04	-1.27e-03	0.0
78	57	0.24	0.08	-15.05	-3.48e-04	1.19e-03	0.0
78	64	-0.07	-0.25	-12.75	1.26e-03	-4.08e-04	0.0
78	84	-0.11	-0.04	-12.88	1.84e-04	-5.79e-04	0.0
78	89	0.11	0.04	-14.21	-1.40e-04	5.01e-04	0.0
78	96	-0.03	-0.12	-13.20	5.65e-04	-2.01e-04	0.0
78	110	-2.95e-06	-1.18e-06	-13.55	2.21e-05	-3.87e-05	0.0
78	129	0.0	0.18	-13.91	-1.18e-03	-3.85e-05	0.0
78	130	0.0	0.18	-13.91	-1.18e-03	-3.85e-05	0.0
78	132	-2.95e-06	-1.18e-06	-13.55	2.21e-05	-3.87e-05	0.0
78	142	-2.41e-06	0.04	-13.61	-2.19e-04	-3.86e-05	0.0
78	143	-2.42e-06	0.04	-13.62	-2.19e-04	-3.87e-05	0.0
78	145	-2.95e-06	-1.17e-06	-13.55	2.21e-05	-3.87e-05	0.0
79	35	6.95e-06	0.20	-13.90	-1.26e-03	-3.42e-05	0.0
79	42	5.89e-06	0.26	-18.12	-1.78e-03	-4.47e-05	0.0
79	43	6.33e-06	0.26	-14.04	-1.79e-03	-3.46e-05	0.0
79	49	0.24	0.08	-14.18	-3.47e-04	1.20e-03	0.0
79	52	-0.24	-0.08	-12.97	3.93e-04	-1.27e-03	0.0
79	64	-0.07	-0.25	-13.10	1.26e-03	-4.02e-04	0.0
79	81	0.12	0.04	-13.84	-1.40e-04	5.09e-04	0.0
79	84	-0.12	-0.04	-13.31	1.85e-04	-5.75e-04	0.0
79	96	-0.03	-0.12	-13.37	5.66e-04	-1.95e-04	0.0
79	125	4.14e-06	0.13	-13.79	-8.32e-04	-3.39e-05	0.0
79	129	3.73e-06	0.18	-13.88	-1.18e-03	-3.41e-05	0.0
79	130	3.73e-06	0.18	-13.89	-1.18e-03	-3.42e-05	0.0
79	132	-1.46e-06	0.0	-13.58	2.28e-05	-3.33e-05	0.0
79	142	0.0	0.04	-13.63	-2.19e-04	-3.34e-05	0.0
79	143	0.0	0.04	-13.64	-2.19e-04	-3.34e-05	0.0
79	145	-1.46e-06	0.0	-13.57	2.28e-05	-3.33e-05	0.0
80	35	8.21e-06	0.20	-13.98	-1.25e-03	-3.79e-05	0.0
80	42	6.48e-06	0.26	-18.23	-1.78e-03	-4.94e-05	0.0
80	43	7.05e-06	0.26	-14.15	-1.78e-03	-3.82e-05	0.0
80	49	0.24	0.08	-14.35	-3.43e-04	1.20e-03	0.0
80	52	-0.24	-0.08	-12.79	3.96e-04	-1.27e-03	0.0
80	64	-0.07	-0.25	-12.97	1.26e-03	-4.06e-04	0.0
80	81	0.12	0.04	-13.91	-1.36e-04	5.04e-04	0.0
80	84	-0.12	-0.04	-13.23	1.88e-04	-5.78e-04	0.0
80	96	-0.03	-0.12	-13.31	5.69e-04	-1.99e-04	0.0

PROJETTO engineering s.r.l.
società d'ingegneria

RELAZIONE PRELIMINARI SULLE STRUTTURE

Direttore Tecnico: ING. LEONARDO FILOTICO

Cap. Soc. 119.000,00 € Codice Fiscale: 02658050733

Partita Iva : 02658050733

Sede Legale: Via dei Mille 5, 74024 Manduria - Taranto

Sede Operativa: Z.I. Lotto 31, 74020 San Marzano di San Giuseppe - Taranto

Tel 099 9574694 fax 099 2222834 mob. 3491735914



SR EN ISO 9001:2015
Certificate No. Q204



SR EN ISO 14001:2015
Certificate No. E145



SR EN ISO 45001:2018
Certificate No. OHS97

Progetto dell'impianto eolico denominato "Serra della Croce" della potenza complessiva di 48 MW con storage da 50 MW da realizzare nei Comuni di Stigliano (MT) e Aliano (MT).

80	125	4.84e-06	0.13	-13.84	-8.28e-04	-3.76e-05	0.0
80	129	4.07e-06	0.18	-13.96	-1.18e-03	-3.78e-05	0.0
80	130	4.07e-06	0.18	-13.96	-1.18e-03	-3.79e-05	0.0
80	132	-1.89e-06	-1.21e-06	-13.57	2.62e-05	-3.71e-05	0.0
80	142	0.0	0.04	-13.64	-2.15e-04	-3.72e-05	0.0
80	143	0.0	0.04	-13.65	-2.15e-04	-3.72e-05	0.0
80	145	-1.89e-06	-1.21e-06	-13.57	2.62e-05	-3.71e-05	0.0
81	27	8.96e-06	0.12	-13.85	-7.19e-04	-3.98e-05	0.0
81	42	6.42e-06	0.26	-18.34	-1.77e-03	-5.23e-05	0.0
81	43	7.13e-06	0.26	-14.26	-1.78e-03	-4.04e-05	0.0
81	49	0.24	0.08	-14.51	-3.40e-04	1.19e-03	0.0
81	52	-0.24	-0.08	-12.61	3.98e-04	-1.27e-03	0.0
81	64	-0.07	-0.25	-12.84	1.26e-03	-4.08e-04	0.0
81	81	0.12	0.04	-13.98	-1.33e-04	5.01e-04	0.0
81	84	-0.12	-0.04	-13.14	1.91e-04	-5.80e-04	0.0
81	96	-0.03	-0.12	-13.24	5.71e-04	-2.01e-04	0.0
81	121	5.19e-06	0.08	-13.75	-4.69e-04	-3.97e-05	0.0
81	129	3.97e-06	0.18	-14.03	-1.18e-03	-4.01e-05	0.0
81	130	3.97e-06	0.18	-14.03	-1.18e-03	-4.01e-05	0.0
81	132	-2.36e-06	-1.52e-06	-13.56	2.92e-05	-3.95e-05	0.0
81	142	-1.09e-06	0.04	-13.65	-2.12e-04	-3.95e-05	0.0
81	143	-1.09e-06	0.04	-13.66	-2.12e-04	-3.96e-05	0.0
81	145	-2.36e-06	-1.52e-06	-13.56	2.92e-05	-3.95e-05	0.0
82	27	9.70e-06	0.12	-13.89	-7.16e-04	-4.09e-05	0.0
82	42	6.26e-06	0.26	-18.45	-1.77e-03	-5.36e-05	0.0
82	43	7.13e-06	0.26	-14.37	-1.78e-03	-4.13e-05	0.0
82	49	0.24	0.08	-14.68	-3.37e-04	1.19e-03	0.0
82	52	-0.24	-0.08	-12.43	4.01e-04	-1.27e-03	0.0
82	64	-0.07	-0.25	-12.71	1.27e-03	-4.09e-04	0.0
82	81	0.12	0.04	-14.05	-1.30e-04	5.00e-04	0.0
82	84	-0.12	-0.04	-13.06	1.94e-04	-5.81e-04	0.0
82	96	-0.03	-0.12	-13.18	5.74e-04	-2.03e-04	0.0
82	121	5.51e-06	0.08	-13.78	-4.67e-04	-4.08e-05	0.0
82	129	3.80e-06	0.18	-14.10	-1.17e-03	-4.11e-05	0.0
82	130	3.79e-06	0.18	-14.11	-1.17e-03	-4.12e-05	0.0
82	132	-2.88e-06	-2.00e-06	-13.56	3.17e-05	-4.07e-05	0.0
82	142	-1.54e-06	0.04	-13.66	-2.09e-04	-4.07e-05	0.0
82	143	-1.55e-06	0.04	-13.67	-2.09e-04	-4.08e-05	0.0
82	145	-2.88e-06	-2.00e-06	-13.56	3.17e-05	-4.07e-05	0.0
83	27	1.01e-05	0.12	-13.93	-7.13e-04	-4.07e-05	0.0
83	42	4.60e-06	0.26	-18.56	-1.76e-03	-5.32e-05	0.0
83	43	5.72e-06	0.26	-14.48	-1.77e-03	-4.09e-05	0.0
83	49	0.24	0.08	-14.84	-3.35e-04	1.19e-03	0.0
83	52	-0.24	-0.08	-12.25	4.03e-04	-1.27e-03	0.0
83	64	-0.07	-0.25	-12.58	1.27e-03	-4.09e-04	0.0
83	81	0.11	0.04	-14.12	-1.28e-04	5.00e-04	0.0
83	84	-0.12	-0.04	-12.98	1.96e-04	-5.81e-04	0.0
83	96	-0.03	-0.12	-13.12	5.75e-04	-2.03e-04	0.0
83	121	5.47e-06	0.08	-13.80	-4.64e-04	-4.07e-05	0.0
83	129	2.58e-06	0.18	-14.17	-1.17e-03	-4.08e-05	0.0
83	130	2.58e-06	0.18	-14.18	-1.17e-03	-4.09e-05	0.0
83	132	-3.70e-06	-2.69e-06	-13.55	3.37e-05	-4.06e-05	0.0
83	142	-2.44e-06	0.04	-13.67	-2.07e-04	-4.06e-05	0.0
83	143	-2.44e-06	0.04	-13.67	-2.07e-04	-4.07e-05	0.0
83	145	-3.70e-06	-2.69e-06	-13.55	3.37e-05	-4.06e-05	0.0
84	27	1.16e-05	0.12	-13.97	-7.12e-04	-4.04e-05	0.0
84	42	7.46e-06	0.26	-18.67	-1.76e-03	-5.28e-05	0.0
84	43	8.53e-06	0.26	-14.59	-1.77e-03	-4.06e-05	0.0
84	49	0.24	0.08	-15.01	-3.34e-04	1.19e-03	0.0
84	52	-0.24	-0.08	-12.07	4.04e-04	-1.27e-03	0.0
84	64	-0.07	-0.25	-12.44	1.27e-03	-4.09e-04	0.0
84	81	0.11	0.04	-14.19	-1.27e-04	5.00e-04	0.0
84	84	-0.12	-0.04	-12.90	1.97e-04	-5.81e-04	0.0
84	96	-0.03	-0.12	-13.06	5.76e-04	-2.02e-04	0.0
84	121	6.53e-06	0.08	-13.83	-4.63e-04	-4.04e-05	0.0
84	129	4.51e-06	0.18	-14.24	-1.17e-03	-4.05e-05	0.0
84	130	4.50e-06	0.18	-14.25	-1.17e-03	-4.06e-05	0.0

Progetto dell'impianto eolico denominato "Serra della Croce" della potenza complessiva di 48 MW con storage da 50 MW da realizzare nei Comuni di Stigliano (MT) e Aliano (MT).

84	132	-3.55e-06	-2.79e-06	-13.54	3.50e-05	-4.04e-05	0.0
84	142	-1.93e-06	0.04	-13.68	-2.06e-04	-4.04e-05	0.0
84	143	-1.94e-06	0.04	-13.68	-2.06e-04	-4.04e-05	0.0
84	145	-3.55e-06	-2.79e-06	-13.54	3.50e-05	-4.04e-05	0.0
85	35	9.56e-06	0.20	-14.06	-1.25e-03	-3.18e-05	0.0
85	42	8.25e-06	0.26	-18.34	-1.77e-03	-4.16e-05	0.0
85	43	8.65e-06	0.26	-14.26	-1.78e-03	-3.23e-05	0.0
85	49	0.24	0.08	-14.19	-3.39e-04	1.20e-03	0.0
85	52	-0.24	-0.08	-12.96	4.00e-04	-1.27e-03	0.0
85	64	-0.07	-0.25	-12.96	1.27e-03	-4.00e-04	0.0
85	81	0.12	0.04	-13.84	-1.32e-04	5.12e-04	0.0
85	84	-0.12	-0.04	-13.30	1.93e-04	-5.73e-04	0.0
85	96	-0.03	-0.12	-13.30	5.73e-04	-1.93e-04	0.0
85	125	5.93e-06	0.13	-13.89	-8.23e-04	-3.14e-05	0.0
85	129	5.32e-06	0.18	-14.03	-1.18e-03	-3.17e-05	0.0
85	130	5.32e-06	0.18	-14.04	-1.18e-03	-3.18e-05	0.0
85	132	-1.33e-06	-1.33e-06	-13.57	3.06e-05	-3.06e-05	0.0
85	142	0.0	0.04	-13.66	-2.11e-04	-3.07e-05	0.0
85	143	0.0	0.04	-13.66	-2.11e-04	-3.08e-05	0.0
85	145	-1.33e-06	-1.33e-06	-13.57	3.05e-05	-3.05e-05	0.0
86	35	1.10e-05	0.20	-14.16	-1.24e-03	-3.51e-05	0.0
86	42	8.90e-06	0.26	-18.49	-1.76e-03	-4.59e-05	0.0
86	43	9.39e-06	0.26	-14.41	-1.77e-03	-3.56e-05	0.0
86	49	0.24	0.08	-14.32	-3.35e-04	1.20e-03	0.0
86	52	-0.24	-0.08	-12.81	4.03e-04	-1.27e-03	0.0
86	64	-0.07	-0.25	-12.81	1.27e-03	-4.03e-04	0.0
86	81	0.12	0.04	-13.90	-1.28e-04	5.08e-04	0.0
86	84	-0.12	-0.04	-13.23	1.96e-04	-5.76e-04	0.0
86	96	-0.03	-0.12	-13.23	5.76e-04	-1.96e-04	0.0
86	125	6.79e-06	0.13	-13.96	-8.18e-04	-3.48e-05	0.0
86	129	5.72e-06	0.18	-14.13	-1.17e-03	-3.51e-05	0.0
86	130	5.72e-06	0.18	-14.14	-1.17e-03	-3.52e-05	0.0
86	132	-1.61e-06	-1.61e-06	-13.57	3.40e-05	-3.40e-05	0.0
86	142	0.0	0.04	-13.67	-2.07e-04	-3.42e-05	0.0
86	143	0.0	0.04	-13.68	-2.07e-04	-3.43e-05	0.0
86	145	-1.61e-06	-1.61e-06	-13.57	3.40e-05	-3.40e-05	0.0
87	27	1.20e-05	0.12	-13.97	-7.10e-04	-3.70e-05	0.0
87	42	8.71e-06	0.26	-18.65	-1.76e-03	-4.88e-05	0.0
87	43	9.27e-06	0.26	-14.57	-1.77e-03	-3.78e-05	0.0
87	49	0.24	0.08	-14.46	-3.32e-04	1.20e-03	0.0
87	52	-0.24	-0.08	-12.66	4.05e-04	-1.27e-03	0.0
87	64	-0.07	-0.25	-12.66	1.27e-03	-4.05e-04	0.0
87	81	0.12	0.04	-13.96	-1.26e-04	5.05e-04	0.0
87	84	-0.12	-0.04	-13.17	1.98e-04	-5.78e-04	0.0
87	96	-0.03	-0.12	-13.17	5.78e-04	-1.98e-04	0.0
87	121	7.37e-06	0.08	-13.83	-4.61e-04	-3.68e-05	0.0
87	129	5.56e-06	0.18	-14.23	-1.17e-03	-3.73e-05	0.0
87	130	5.56e-06	0.18	-14.24	-1.17e-03	-3.74e-05	0.0
87	132	-1.86e-06	-1.86e-06	-13.56	3.65e-05	-3.65e-05	0.0
87	142	0.0	0.04	-13.69	-2.04e-04	-3.66e-05	0.0
87	143	0.0	0.04	-13.70	-2.04e-04	-3.66e-05	0.0
87	145	-1.86e-06	-1.86e-06	-13.56	3.65e-05	-3.65e-05	0.0
88	27	1.29e-05	0.12	-14.03	-7.08e-04	-3.85e-05	0.0
88	42	7.73e-06	0.26	-18.80	-1.75e-03	-5.07e-05	0.0
88	43	8.35e-06	0.26	-14.72	-1.77e-03	-3.92e-05	0.0
88	49	0.24	0.08	-14.60	-3.31e-04	1.19e-03	0.0
88	52	-0.24	-0.08	-12.51	4.07e-04	-1.27e-03	0.0
88	64	-0.07	-0.25	-12.51	1.27e-03	-4.07e-04	0.0
88	81	0.12	0.04	-14.01	-1.24e-04	5.03e-04	0.0
88	84	-0.12	-0.04	-13.10	2.00e-04	-5.79e-04	0.0
88	96	-0.03	-0.12	-13.10	5.79e-04	-2.00e-04	0.0
88	121	7.91e-06	0.08	-13.87	-4.59e-04	-3.84e-05	0.0
88	129	4.88e-06	0.18	-14.33	-1.16e-03	-3.88e-05	0.0
88	130	4.88e-06	0.18	-14.34	-1.16e-03	-3.89e-05	0.0
88	132	-2.07e-06	-2.07e-06	-13.55	3.81e-05	-3.81e-05	0.0
88	142	0.0	0.04	-13.70	-2.02e-04	-3.82e-05	0.0
88	143	0.0	0.04	-13.71	-2.02e-04	-3.83e-05	0.0

PROJETTO engineering s.r.l.
società d'ingegneria

RELAZIONE PRELIMINARI SULLE STRUTTURE

Direttore Tecnico: ING. LEONARDO FILOTICO

Cap. Soc. 119.000,00 € Codice Fiscale: 02658050733

Partita Iva : 02658050733

Sede Legale: Via dei Mille 5, 74024 Manduria - Taranto

Sede Operativa: Z.I. Lotto 31, 74020 San Marzano di San Giuseppe - Taranto

Tel 099 9574694 fax 099 2222834 mob. 3491735914



SR EN ISO 9001:2015
Certificate No. Q204



SR EN ISO 14001:2015
Certificate No. E145



SR EN ISO 45001:2018
Certificate No. OHS97

Progetto dell'impianto eolico denominato "Serra della Croce" della potenza complessiva di 48 MW con storage da 50 MW da realizzare nei Comuni di Stigliano (MT) e Aliano (MT).

88	145	-2.07e-06	-2.07e-06	-13.55	3.81e-05	-3.81e-05	0.0
89	27	1.36e-05	0.12	-14.09	-7.06e-04	-3.96e-05	0.0
89	42	7.49e-06	0.26	-18.95	-1.75e-03	-5.20e-05	0.0
89	43	8.18e-06	0.26	-14.88	-1.76e-03	-4.01e-05	0.0
89	49	0.24	0.08	-14.73	-3.29e-04	1.19e-03	0.0
89	52	-0.24	-0.08	-12.36	4.08e-04	-1.27e-03	0.0
89	64	-0.07	-0.25	-12.36	1.27e-03	-4.08e-04	0.0
89	81	0.12	0.04	-14.07	-1.23e-04	5.01e-04	0.0
89	84	-0.12	-0.04	-13.03	2.01e-04	-5.80e-04	0.0
89	96	-0.03	-0.12	-13.03	5.80e-04	-2.01e-04	0.0
89	121	8.33e-06	0.08	-13.91	-4.58e-04	-3.95e-05	0.0
89	129	4.70e-06	0.18	-14.43	-1.16e-03	-3.98e-05	0.0
89	130	4.69e-06	0.18	-14.44	-1.16e-03	-3.99e-05	0.0
89	132	-2.27e-06	-2.27e-06	-13.55	3.93e-05	-3.93e-05	0.0
89	142	0.0	0.04	-13.72	-2.01e-04	-3.94e-05	0.0
89	143	0.0	0.04	-13.72	-2.01e-04	-3.95e-05	0.0
89	145	-2.27e-06	-2.27e-06	-13.55	3.93e-05	-3.93e-05	0.0
90	27	1.47e-05	0.12	-14.15	-7.05e-04	-4.05e-05	0.0
90	42	8.51e-06	0.26	-19.10	-1.75e-03	-5.32e-05	0.0
90	43	9.19e-06	0.26	-15.03	-1.76e-03	-4.10e-05	0.0
90	49	0.24	0.08	-14.87	-3.28e-04	1.19e-03	0.0
90	52	-0.24	-0.08	-12.21	4.09e-04	-1.27e-03	0.0
90	64	-0.07	-0.25	-12.21	1.27e-03	-4.09e-04	0.0
90	81	0.12	0.04	-14.12	-1.22e-04	5.00e-04	0.0
90	84	-0.12	-0.04	-12.96	2.02e-04	-5.81e-04	0.0
90	96	-0.03	-0.12	-12.96	5.81e-04	-2.02e-04	0.0
90	121	9.03e-06	0.08	-13.95	-4.57e-04	-4.04e-05	0.0
90	129	5.38e-06	0.18	-14.53	-1.16e-03	-4.07e-05	0.0
90	130	5.37e-06	0.18	-14.54	-1.16e-03	-4.08e-05	0.0
90	132	-2.25e-06	-2.25e-06	-13.54	4.02e-05	-4.02e-05	0.0
90	142	0.0	0.04	-13.73	-2.00e-04	-4.03e-05	0.0
90	143	0.0	0.04	-13.74	-2.00e-04	-4.03e-05	0.0
90	145	-2.25e-06	-2.25e-06	-13.54	4.02e-05	-4.02e-05	0.0
91	35	9.63e-06	0.20	-14.10	-1.25e-03	-2.42e-05	0.0
91	42	8.82e-06	0.26	-18.40	-1.76e-03	-3.16e-05	0.0
91	43	9.11e-06	0.26	-14.32	-1.77e-03	-2.48e-05	0.0
91	52	-0.24	-0.08	-13.10	4.02e-04	-1.26e-03	0.0
91	64	-0.07	-0.25	-12.97	1.27e-03	-3.93e-04	0.0
91	69	0.07	0.25	-14.18	-1.20e-03	3.47e-04	0.0
91	84	-0.12	-0.04	-13.37	1.95e-04	-5.66e-04	0.0
91	96	-0.03	-0.12	-13.31	5.75e-04	-1.85e-04	0.0
91	101	0.03	0.12	-13.84	-5.09e-04	1.40e-04	0.0
91	125	6.10e-06	0.13	-13.92	-8.20e-04	-2.37e-05	0.0
91	129	5.76e-06	0.18	-14.07	-1.17e-03	-2.41e-05	0.0
91	130	5.75e-06	0.18	-14.07	-1.17e-03	-2.41e-05	0.0
91	132	0.0	-1.46e-06	-13.58	3.33e-05	-2.28e-05	0.0
91	142	0.0	0.04	-13.67	-2.08e-04	-2.30e-05	0.0
91	143	0.0	0.04	-13.67	-2.08e-04	-2.30e-05	0.0
91	145	0.0	-1.46e-06	-13.57	3.33e-05	-2.28e-05	0.0
92	35	1.10e-05	0.20	-14.25	-1.24e-03	-2.76e-05	0.0
92	42	9.61e-06	0.26	-18.61	-1.76e-03	-3.62e-05	0.0
92	43	9.98e-06	0.26	-14.53	-1.77e-03	-2.82e-05	0.0
92	52	-0.24	-0.08	-12.97	4.06e-04	-1.26e-03	0.0
92	64	-0.07	-0.25	-12.79	1.27e-03	-3.96e-04	0.0
92	69	0.07	0.25	-14.35	-1.20e-03	3.43e-04	0.0
92	84	-0.12	-0.04	-13.31	1.99e-04	-5.69e-04	0.0
92	96	-0.03	-0.12	-13.23	5.78e-04	-1.88e-04	0.0
92	101	0.03	0.12	-13.91	-5.04e-04	1.36e-04	0.0
92	125	6.92e-06	0.13	-14.02	-8.15e-04	-2.71e-05	0.0
92	129	6.25e-06	0.18	-14.21	-1.17e-03	-2.75e-05	0.0
92	130	6.25e-06	0.18	-14.21	-1.17e-03	-2.76e-05	0.0
92	132	-1.21e-06	-1.89e-06	-13.57	3.71e-05	-2.62e-05	0.0
92	142	0.0	0.04	-13.69	-2.04e-04	-2.65e-05	0.0
92	143	0.0	0.04	-13.70	-2.04e-04	-2.65e-05	0.0
92	145	-1.21e-06	-1.89e-06	-13.57	3.71e-05	-2.62e-05	0.0
93	35	1.12e-05	0.20	-14.39	-1.24e-03	-3.04e-05	0.0
93	42	9.24e-06	0.26	-18.82	-1.75e-03	-3.98e-05	0.0

Progetto dell'impianto eolico denominato "Serra della Croce" della potenza complessiva di 48 MW con storage da 50 MW da realizzare nei Comuni di Stigliano (MT) e Aliano (MT).

93	43	9.70e-06	0.26	-14.74	-1.76e-03	-3.10e-05	0.0
93	52	-0.24	-0.08	-12.84	4.08e-04	-1.26e-03	0.0
93	64	-0.07	-0.25	-12.61	1.27e-03	-3.98e-04	0.0
93	69	0.07	0.25	-14.51	-1.19e-03	3.40e-04	0.0
93	84	-0.12	-0.04	-13.24	2.01e-04	-5.71e-04	0.0
93	96	-0.03	-0.12	-13.14	5.80e-04	-1.91e-04	0.0
93	101	0.03	0.12	-13.98	-5.01e-04	1.33e-04	0.0
93	125	6.98e-06	0.13	-14.11	-8.11e-04	-3.00e-05	0.0
93	129	5.96e-06	0.18	-14.34	-1.16e-03	-3.04e-05	0.0
93	130	5.96e-06	0.18	-14.35	-1.16e-03	-3.04e-05	0.0
93	132	-1.52e-06	-2.36e-06	-13.56	3.95e-05	-2.92e-05	0.0
93	142	0.0	0.04	-13.71	-2.01e-04	-2.94e-05	0.0
93	143	0.0	0.04	-13.72	-2.01e-04	-2.94e-05	0.0
93	145	-1.52e-06	-2.36e-06	-13.56	3.95e-05	-2.92e-05	0.0
94	35	1.08e-05	0.20	-14.54	-1.23e-03	-3.28e-05	0.0
94	42	8.28e-06	0.26	-19.02	-1.75e-03	-4.29e-05	0.0
94	43	8.89e-06	0.26	-14.95	-1.76e-03	-3.34e-05	0.0
94	52	-0.24	-0.08	-12.71	4.09e-04	-1.27e-03	0.0
94	64	-0.07	-0.25	-12.43	1.27e-03	-4.01e-04	0.0
94	69	0.07	0.25	-14.68	-1.19e-03	3.37e-04	0.0
94	84	-0.12	-0.04	-13.18	2.03e-04	-5.74e-04	0.0
94	96	-0.03	-0.12	-13.06	5.81e-04	-1.94e-04	0.0
94	101	0.03	0.12	-14.05	-5.00e-04	1.30e-04	0.0
94	125	6.52e-06	0.13	-14.21	-8.10e-04	-3.24e-05	0.0
94	129	5.26e-06	0.18	-14.48	-1.16e-03	-3.28e-05	0.0
94	130	5.25e-06	0.18	-14.49	-1.16e-03	-3.28e-05	0.0
94	132	-2.00e-06	-2.88e-06	-13.56	4.07e-05	-3.17e-05	0.0
94	142	0.0	0.04	-13.74	-2.00e-04	-3.19e-05	0.0
94	143	0.0	0.04	-13.74	-2.00e-04	-3.19e-05	0.0
94	145	-2.00e-06	-2.88e-06	-13.56	4.07e-05	-3.17e-05	0.0
95	27	9.80e-06	0.12	-14.21	-7.04e-04	-3.42e-05	0.0
95	42	5.41e-06	0.26	-19.23	-1.75e-03	-4.53e-05	0.0
95	43	6.22e-06	0.26	-15.16	-1.76e-03	-3.51e-05	0.0
95	52	-0.24	-0.08	-12.58	4.09e-04	-1.27e-03	0.0
95	64	-0.07	-0.25	-12.25	1.27e-03	-4.03e-04	0.0
95	69	0.07	0.25	-14.84	-1.19e-03	3.35e-04	0.0
95	84	-0.11	-0.04	-13.12	2.03e-04	-5.75e-04	0.0
95	96	-0.03	-0.12	-12.98	5.81e-04	-1.96e-04	0.0
95	101	0.03	0.12	-14.12	-5.00e-04	1.28e-04	0.0
95	121	5.64e-06	0.08	-13.99	-4.56e-04	-3.40e-05	0.0
95	129	3.25e-06	0.18	-14.62	-1.16e-03	-3.46e-05	0.0
95	130	3.25e-06	0.18	-14.63	-1.16e-03	-3.47e-05	0.0
95	132	-2.69e-06	-3.70e-06	-13.55	4.06e-05	-3.37e-05	0.0
95	142	-1.49e-06	0.04	-13.76	-1.99e-04	-3.38e-05	0.0
95	143	-1.50e-06	0.04	-13.76	-1.99e-04	-3.39e-05	0.0
95	145	-2.69e-06	-3.70e-06	-13.55	4.06e-05	-3.37e-05	0.0
96	27	8.78e-06	0.12	-14.29	-7.04e-04	-3.55e-05	0.0
96	42	5.27e-06	0.26	-19.44	-1.75e-03	-4.69e-05	0.0
96	43	6.11e-06	0.26	-15.37	-1.76e-03	-3.64e-05	0.0
96	52	-0.24	-0.08	-12.44	4.09e-04	-1.27e-03	0.0
96	64	-0.07	-0.25	-12.07	1.27e-03	-4.04e-04	0.0
96	69	0.07	0.25	-15.01	-1.19e-03	3.34e-04	0.0
96	84	-0.11	-0.04	-13.06	2.02e-04	-5.76e-04	0.0
96	96	-0.03	-0.12	-12.90	5.81e-04	-1.97e-04	0.0
96	101	0.03	0.12	-14.19	-5.00e-04	1.27e-04	0.0
96	121	4.92e-06	0.08	-14.04	-4.56e-04	-3.53e-05	0.0
96	129	3.15e-06	0.18	-14.76	-1.16e-03	-3.59e-05	0.0
96	130	3.14e-06	0.18	-14.76	-1.16e-03	-3.60e-05	0.0
96	132	-2.79e-06	-3.55e-06	-13.54	4.04e-05	-3.50e-05	0.0
96	142	-1.60e-06	0.04	-13.78	-2.00e-04	-3.51e-05	0.0
96	143	-1.60e-06	0.04	-13.79	-2.00e-04	-3.52e-05	0.0
96	145	-2.79e-06	-3.55e-06	-13.54	4.04e-05	-3.50e-05	0.0
97	35	6.44e-06	0.20	-14.13	-1.24e-03	-1.33e-05	0.0
97	42	6.11e-06	0.26	-18.44	-1.76e-03	-1.74e-05	0.0
97	43	6.26e-06	0.26	-14.35	-1.77e-03	-1.37e-05	0.0
97	52	-0.24	-0.08	-13.25	4.04e-04	-1.25e-03	0.0
97	64	-0.07	-0.25	-12.99	1.27e-03	-3.83e-04	0.0

PROJETTO engineering s.r.l.
società d'ingegneria

RELAZIONE PRELIMINARI SULLE STRUTTURE

Direttore Tecnico: ING. LEONARDO FILOTICO

Cap. Soc. 119.000,00 € Codice Fiscale: 02658050733

Partita Iva : 02658050733

Sede Legale: Via dei Mille 5, 74024 Manduria - Taranto

Sede Operativa: Z.I. Lotto 31, 74020 San Marzano di San Giuseppe - Taranto

Tel 099 9574694 fax 099 2222834 mob. 3491735914



SR EN ISO 9001:2015
Certificate No. Q204



SR EN ISO 14001:2015
Certificate No. E145



SR EN ISO 45001:2018
Certificate No. OHS97

Progetto dell'impianto eolico denominato "Serra della Croce" della potenza complessiva di 48 MW con storage da 50 MW da realizzare nei Comuni di Stigliano (MT) e Aliano (MT).

97	69	0.07	0.25	-14.16	-1.20e-03	3.58e-04	0.0
97	84	-0.12	-0.04	-13.43	1.97e-04	-5.56e-04	0.0
97	96	-0.03	-0.12	-13.32	5.77e-04	-1.75e-04	0.0
97	101	0.03	0.12	-13.83	-5.07e-04	1.50e-04	0.0
97	125	4.13e-06	0.13	-13.94	-8.18e-04	-1.30e-05	0.0
97	129	4.00e-06	0.18	-14.09	-1.17e-03	-1.32e-05	0.0
97	130	4.00e-06	0.18	-14.10	-1.17e-03	-1.33e-05	0.0
97	132	0.0	-1.57e-06	-13.58	3.49e-05	-1.24e-05	0.0
97	142	0.0	0.04	-13.67	-2.06e-04	-2.03e-05	0.0
97	143	0.0	0.04	-13.68	-2.06e-04	-1.26e-05	0.0
97	145	0.0	-1.57e-06	-13.58	3.48e-05	-1.24e-05	0.0
98	35	7.13e-06	0.20	-14.30	-1.24e-03	-1.55e-05	0.0
98	42	6.49e-06	0.26	-18.68	-1.75e-03	-2.03e-05	0.0
98	43	6.69e-06	0.26	-14.60	-1.77e-03	-1.60e-05	0.0
98	52	-0.24	-0.08	-13.15	4.08e-04	-1.25e-03	0.0
98	64	-0.07	-0.25	-12.80	1.27e-03	-3.85e-04	0.0
98	69	0.07	0.25	-14.34	-1.19e-03	3.56e-04	0.0
98	84	-0.12	-0.04	-13.39	2.01e-04	-5.58e-04	0.0
98	96	-0.03	-0.12	-13.23	5.80e-04	-1.77e-04	0.0
98	101	0.03	0.12	-13.91	-5.02e-04	1.48e-04	0.0
98	125	4.53e-06	0.13	-14.05	-8.12e-04	-1.52e-05	0.0
98	129	4.24e-06	0.18	-14.26	-1.16e-03	-1.55e-05	0.0
98	130	4.24e-06	0.18	-14.26	-1.16e-03	-1.55e-05	0.0
98	132	0.0	-2.07e-06	-13.57	3.87e-05	-1.45e-05	0.0
98	142	0.0	0.04	-13.70	-2.02e-04	-1.47e-05	0.0
98	143	0.0	0.04	-13.71	-2.02e-04	-1.47e-05	0.0
98	145	0.0	-2.07e-06	-13.57	3.87e-05	-1.45e-05	0.0
99	35	6.62e-06	0.20	-14.47	-1.23e-03	-1.75e-05	0.0
99	42	5.46e-06	0.26	-18.92	-1.75e-03	-2.29e-05	0.0
99	43	5.68e-06	0.26	-14.85	-1.76e-03	-1.80e-05	0.0
99	52	-0.24	-0.08	-13.05	4.10e-04	-1.25e-03	0.0
99	64	-0.07	-0.25	-12.61	1.27e-03	-3.87e-04	0.0
99	69	0.07	0.25	-14.52	-1.19e-03	3.54e-04	0.0
99	84	-0.12	-0.04	-13.34	2.03e-04	-5.60e-04	0.0
99	96	-0.03	-0.12	-13.15	5.82e-04	-1.79e-04	0.0
99	101	0.03	0.12	-13.98	-5.00e-04	1.46e-04	0.0
99	125	4.16e-06	0.13	-14.17	-8.09e-04	-1.72e-05	0.0
99	129	3.54e-06	0.18	-14.42	-1.16e-03	-1.75e-05	0.0
99	130	3.54e-06	0.18	-14.42	-1.16e-03	-1.75e-05	0.0
99	132	0.0	-2.55e-06	-13.57	4.10e-05	-1.65e-05	0.0
99	142	0.0	0.04	-13.73	-1.99e-04	-1.67e-05	0.0
99	143	0.0	0.04	-13.74	-1.99e-04	-1.67e-05	0.0
99	145	0.0	-2.55e-06	-13.56	4.10e-05	-1.65e-05	0.0
100	27	6.13e-06	0.12	-14.19	-7.04e-04	-1.90e-05	0.0
100	42	3.72e-06	0.26	-19.17	-1.75e-03	-2.55e-05	0.0
100	43	3.94e-06	0.26	-15.09	-1.76e-03	-1.99e-05	0.0
100	52	-0.24	-0.08	-12.95	4.10e-04	-1.25e-03	0.0
100	64	-0.07	-0.25	-12.42	1.27e-03	-3.88e-04	0.0
100	69	0.07	0.25	-14.70	-1.19e-03	3.52e-04	0.0
100	84	-0.11	-0.04	-13.29	2.03e-04	-5.61e-04	0.0
100	96	-0.03	-0.12	-13.06	5.82e-04	-1.81e-04	0.0
100	101	0.03	0.12	-14.06	-4.99e-04	1.44e-04	0.0
100	121	3.84e-06	0.08	-13.98	-4.55e-04	-1.88e-05	0.0
100	129	2.38e-06	0.18	-14.58	-1.16e-03	-1.94e-05	0.0
100	130	2.38e-06	0.18	-14.59	-1.16e-03	-1.94e-05	0.0
100	132	0.0	-2.94e-06	-13.56	4.15e-05	-1.84e-05	0.0
100	142	0.0	0.04	-13.76	-1.99e-04	-1.86e-05	0.0
100	143	0.0	0.04	-13.76	-1.99e-04	-1.86e-05	0.0
100	145	0.0	-2.94e-06	-13.56	4.15e-05	-1.84e-05	0.0
101	27	5.04e-06	0.12	-14.29	-7.04e-04	-2.10e-05	0.0
101	42	2.09e-06	0.26	-19.41	-1.75e-03	-2.81e-05	0.0
101	43	2.37e-06	0.26	-15.34	-1.76e-03	-2.19e-05	0.0
101	52	-0.24	-0.08	-12.85	4.09e-04	-1.26e-03	0.0
101	64	-0.07	-0.25	-12.23	1.27e-03	-3.90e-04	0.0
101	69	0.07	0.25	-14.87	-1.19e-03	3.49e-04	0.0
101	84	-0.11	-0.04	-13.24	2.02e-04	-5.63e-04	0.0
101	96	-0.03	-0.12	-12.97	5.80e-04	-1.83e-04	0.0

PROJETTO engineering s.r.l.
società d'ingegneria

RELAZIONE PRELIMINARI SULLE STRUTTURE

Direttore Tecnico: ING. LEONARDO FILOTICO

Cap. Soc. 119.000,00 € Codice Fiscale: 02658050733

Partita Iva : 02658050733

Sede Legale: Via dei Mille 5, 74024 Manduria - Taranto

Sede Operativa: Z.I. Lotto 31, 74020 San Marzano di San Giuseppe - Taranto

Tel 099 9574694 fax 099 2222834 mob. 3491735914



SR EN ISO 9001:2015
Certificate No. Q204



SR EN ISO 14001:2015
Certificate No. E145



SR EN ISO 45001:2018
Certificate No. OHS97

Progetto dell'impianto eolico denominato "Serra della Croce" della potenza complessiva di 48 MW con storage da 50 MW da realizzare nei Comuni di Stigliano (MT) e Aliano (MT).

101	101	0.03	0.12	-14.13	-5.00e-04	1.42e-04	0.0
101	121	3.04e-06	0.08	-14.04	-4.56e-04	-2.08e-05	0.0
101	129	1.27e-06	0.18	-14.74	-1.16e-03	-2.14e-05	0.0
101	130	1.26e-06	0.18	-14.75	-1.16e-03	-2.14e-05	0.0
101	132	0.0	-3.00e-06	-13.55	4.03e-05	-2.04e-05	0.0
101	142	0.0	0.04	-13.78	-2.00e-04	-2.06e-05	0.0
101	143	0.0	0.04	-13.79	-2.00e-04	-2.06e-05	0.0
101	145	0.0	-3.00e-06	-13.55	4.03e-05	-2.04e-05	0.0
102	27	3.23e-06	0.12	-14.38	-7.06e-04	-2.27e-05	0.0
102	42	0.0	0.26	-19.65	-1.75e-03	-3.03e-05	0.0
102	43	0.0	0.26	-15.58	-1.76e-03	-2.36e-05	0.0
102	52	-0.24	-0.08	-12.75	4.08e-04	-1.26e-03	0.0
102	64	-0.07	-0.25	-12.04	1.27e-03	-3.92e-04	0.0
102	69	0.07	0.25	-15.05	-1.19e-03	3.48e-04	0.0
102	84	-0.11	-0.04	-13.20	2.01e-04	-5.65e-04	0.0
102	96	-0.03	-0.12	-12.88	5.79e-04	-1.85e-04	0.0
102	101	0.03	0.12	-14.21	-5.01e-04	1.40e-04	0.0
102	121	1.76e-06	0.08	-14.10	-4.58e-04	-2.25e-05	0.0
102	129	0.0	0.18	-14.90	-1.16e-03	-2.31e-05	0.0
102	130	0.0	0.18	-14.91	-1.16e-03	-2.32e-05	0.0
102	132	-1.18e-06	-2.95e-06	-13.55	3.87e-05	-2.21e-05	0.0
102	142	-1.00e-06	0.04	-13.81	-2.01e-04	-2.23e-05	0.0
102	143	-1.01e-06	0.04	-13.82	-2.01e-04	-2.23e-05	0.0
102	145	-1.17e-06	-2.95e-06	-13.55	3.87e-05	-2.21e-05	0.0
103	42	0.0	0.26	-18.45	-1.76e-03	0.0	0.0
103	43	0.0	0.26	-14.37	-1.77e-03	0.0	0.0
103	50	0.24	-0.08	-13.41	4.06e-04	1.24e-03	0.0
103	62	0.07	-0.25	-13.03	1.27e-03	3.72e-04	0.0
103	63	-0.07	0.25	-14.12	-1.20e-03	-3.72e-04	0.0
103	82	0.12	-0.04	-13.51	1.98e-04	5.44e-04	0.0
103	94	0.03	-0.12	-13.34	5.77e-04	1.63e-04	0.0
103	95	-0.03	0.12	-13.82	-5.06e-04	-1.63e-04	0.0
103	129	0.0	0.18	-14.10	-1.17e-03	0.0	0.0
103	130	0.0	0.18	-14.11	-1.17e-03	0.0	0.0
103	142	0.0	0.04	-13.68	-2.06e-04	0.0	0.0
103	143	0.0	0.04	-13.68	-2.06e-04	0.0	0.0
103	145	0.0	-1.61e-06	-13.58	3.53e-05	0.0	0.0
104	42	0.0	0.26	-18.71	-1.75e-03	0.0	0.0
104	43	0.0	0.26	-14.63	-1.76e-03	0.0	0.0
104	49	0.24	0.07	-13.79	-3.30e-04	1.24e-03	0.0
104	62	0.07	-0.25	-12.85	1.27e-03	3.72e-04	0.0
104	63	-0.07	0.25	-14.29	-1.19e-03	-3.72e-04	0.0
104	81	0.12	0.03	-13.67	-1.23e-04	5.44e-04	0.0
104	94	0.03	-0.12	-13.25	5.80e-04	1.63e-04	0.0
104	95	-0.03	0.12	-13.89	-5.02e-04	-1.63e-04	0.0
104	129	0.0	0.18	-14.27	-1.16e-03	0.0	0.0
104	130	0.0	0.18	-14.28	-1.16e-03	0.0	0.0
104	142	0.0	0.04	-13.71	-2.01e-04	0.0	0.0
104	143	0.0	0.04	-13.71	-2.01e-04	0.0	0.0
104	145	0.0	-2.09e-06	-13.57	3.93e-05	0.0	0.0
105	42	0.0	0.26	-18.96	-1.75e-03	0.0	0.0
105	43	0.0	0.26	-14.88	-1.76e-03	0.0	0.0
105	49	0.24	0.07	-13.84	-3.27e-04	1.24e-03	0.0
105	62	0.07	-0.25	-12.66	1.27e-03	3.71e-04	0.0
105	63	-0.07	0.25	-14.47	-1.19e-03	-3.71e-04	0.0
105	81	0.12	0.03	-13.68	-1.21e-04	5.44e-04	0.0
105	94	0.03	-0.12	-13.17	5.82e-04	1.63e-04	0.0
105	95	-0.03	0.12	-13.96	-4.99e-04	-1.63e-04	0.0
105	129	0.0	0.18	-14.44	-1.16e-03	0.0	0.0
105	130	0.0	0.18	-14.45	-1.16e-03	0.0	0.0
105	142	0.0	0.04	-13.74	-1.99e-04	0.0	0.0
105	143	0.0	0.04	-13.74	-1.99e-04	0.0	0.0
105	145	0.0	-2.47e-06	-13.57	4.14e-05	0.0	0.0
106	42	0.0	0.26	-19.22	-1.75e-03	0.0	0.0
106	43	0.0	0.26	-15.14	-1.76e-03	0.0	0.0
106	49	0.24	0.07	-13.88	-3.27e-04	1.24e-03	0.0
106	62	0.07	-0.25	-12.48	1.27e-03	3.71e-04	0.0

PROJETTO engineering s.r.l.
società d'ingegneria

RELAZIONE PRELIMINARI SULLE STRUTTURE

Direttore Tecnico: ING. LEONARDO FILOTICO
Cap. Soc. 119.000,00 € Codice Fiscale: 02658050733
Partita Iva : 02658050733
Sede Legale: Via dei Mille 5, 74024 Manduria - Taranto
Sede Operativa: Z.I. Lotto 31, 74020 San Marzano di San Giuseppe - Taranto
Tel 099 9574694 fax 099 2222834 mob. 3491735914



Progetto dell'impianto eolico denominato "Serra della Croce" della potenza complessiva di 48 MW con storage da 50 MW da realizzare nei Comuni di Stigliano (MT) e Aliano (MT).

106	63	-0.07	0.25	-14.64	-1.19e-03	-3.71e-04	0.0
106	81	0.11	0.03	-13.70	-1.20e-04	5.44e-04	0.0
106	94	0.03	-0.12	-13.08	5.82e-04	1.63e-04	0.0
106	95	-0.03	0.12	-14.03	-4.99e-04	-1.63e-04	0.0
106	110	0.0	-2.93e-06	-13.56	4.17e-05	0.0	0.0
106	129	0.0	0.18	-14.61	-1.16e-03	0.0	0.0
106	130	0.0	0.18	-14.62	-1.16e-03	0.0	0.0
106	132	0.0	-2.93e-06	-13.56	4.16e-05	0.0	0.0
106	142	0.0	0.04	-13.76	-1.99e-04	0.0	0.0
106	143	0.0	0.04	-13.77	-1.98e-04	0.0	0.0
106	145	0.0	-2.93e-06	-13.56	4.16e-05	0.0	0.0
107	2	0.0	-5.15e-06	-17.62	5.20e-05	0.0	0.0
107	42	0.0	0.26	-19.47	-1.75e-03	0.0	0.0
107	43	0.0	0.26	-15.40	-1.76e-03	0.0	0.0
107	49	0.24	0.07	-13.93	-3.29e-04	1.24e-03	0.0
107	62	0.07	-0.25	-12.29	1.27e-03	3.71e-04	0.0
107	63	-0.07	0.25	-14.82	-1.19e-03	-3.71e-04	0.0
107	81	0.11	0.03	-13.72	-1.22e-04	5.44e-04	0.0
107	94	0.03	-0.12	-13.00	5.80e-04	1.63e-04	0.0
107	95	-0.03	0.12	-14.11	-5.00e-04	-1.63e-04	0.0
107	110	0.0	-3.96e-06	-13.55	4.00e-05	0.0	0.0
107	129	0.0	0.18	-14.78	-1.16e-03	0.0	0.0
107	130	0.0	0.18	-14.79	-1.16e-03	0.0	0.0
107	132	0.0	-3.96e-06	-13.55	4.00e-05	0.0	0.0
107	142	0.0	0.04	-13.79	-2.00e-04	0.0	0.0
107	143	0.0	0.04	-13.80	-2.00e-04	0.0	0.0
107	145	0.0	-3.96e-06	-13.55	4.00e-05	0.0	0.0
108	2	0.0	-4.39e-06	-17.61	4.88e-05	0.0	0.0
108	42	0.0	0.26	-19.73	-1.75e-03	0.0	0.0
108	43	0.0	0.26	-15.65	-1.76e-03	0.0	0.0
108	49	0.24	0.07	-13.98	-3.31e-04	1.24e-03	0.0
108	62	0.07	-0.25	-12.10	1.27e-03	3.71e-04	0.0
108	63	-0.07	0.25	-14.99	-1.19e-03	-3.71e-04	0.0
108	81	0.11	0.03	-13.74	-1.24e-04	5.44e-04	0.0
108	94	0.03	-0.12	-12.91	5.78e-04	1.63e-04	0.0
108	95	-0.03	0.12	-14.18	-5.03e-04	-1.63e-04	0.0
108	110	0.0	-3.38e-06	-13.55	3.75e-05	0.0	0.0
108	129	0.0	0.18	-14.95	-1.16e-03	0.0	0.0
108	130	0.0	0.18	-14.96	-1.16e-03	0.0	0.0
108	132	0.0	-3.38e-06	-13.55	3.75e-05	0.0	0.0
108	142	0.0	0.04	-13.82	-2.03e-04	0.0	0.0
108	143	0.0	0.04	-13.83	-2.03e-04	0.0	0.0
108	145	0.0	-3.38e-06	-13.55	3.75e-05	0.0	0.0
109	35	-6.44e-06	0.20	-14.13	-1.24e-03	1.33e-05	0.0
109	42	-6.10e-06	0.26	-18.44	-1.76e-03	1.74e-05	0.0
109	43	-6.26e-06	0.26	-14.35	-1.77e-03	1.37e-05	0.0
109	50	0.24	-0.08	-13.25	4.04e-04	1.25e-03	0.0
109	62	0.07	-0.25	-12.99	1.27e-03	3.83e-04	0.0
109	63	-0.07	0.25	-14.16	-1.20e-03	-3.58e-04	0.0
109	82	0.12	-0.04	-13.43	1.97e-04	5.56e-04	0.0
109	94	0.03	-0.12	-13.32	5.77e-04	1.75e-04	0.0
109	95	-0.03	0.12	-13.83	-5.07e-04	-1.50e-04	0.0
109	125	-4.13e-06	0.13	-13.94	-8.18e-04	1.30e-05	0.0
109	129	-4.00e-06	0.18	-14.09	-1.17e-03	1.32e-05	0.0
109	130	-4.00e-06	0.18	-14.10	-1.17e-03	1.33e-05	0.0
109	132	0.0	-1.57e-06	-13.58	3.49e-05	1.24e-05	0.0
109	142	0.0	0.04	-13.67	-2.06e-04	1.26e-05	0.0
109	143	0.0	0.04	-13.68	-2.06e-04	1.26e-05	0.0
109	145	0.0	-1.57e-06	-13.58	3.48e-05	1.24e-05	0.0
110	35	-7.13e-06	0.20	-14.30	-1.24e-03	1.55e-05	0.0
110	42	-6.49e-06	0.26	-18.68	-1.75e-03	2.03e-05	0.0
110	43	-6.69e-06	0.26	-14.60	-1.77e-03	1.60e-05	0.0
110	50	0.24	-0.08	-13.15	4.08e-04	1.25e-03	0.0
110	62	0.07	-0.25	-12.80	1.27e-03	3.85e-04	0.0
110	63	-0.07	0.25	-14.34	-1.19e-03	-3.56e-04	0.0
110	82	0.12	-0.04	-13.39	2.01e-04	5.58e-04	0.0
110	94	0.03	-0.12	-13.23	5.80e-04	1.77e-04	0.0

PROJETTO engineering s.r.l.
società d'ingegneria

RELAZIONE PRELIMINARI SULLE STRUTTURE

Direttore Tecnico: ING. LEONARDO FILOTICO
Cap. Soc. 119.000,00 € Codice Fiscale: 02658050733
Partita Iva : 02658050733
Sede Legale: Via dei Mille 5, 74024 Manduria - Taranto
Sede Operativa: Z.I. Lotto 31, 74020 San Marzano di San Giuseppe - Taranto
Tel 099 9574694 fax 099 2222834 mob. 3491735914



Progetto dell'impianto eolico denominato "Serra della Croce" della potenza complessiva di 48 MW con storage da 50 MW da realizzare nei Comuni di Stigliano (MT) e Aliano (MT).

110	95	-0.03	0.12	-13.91	-5.02e-04	-1.48e-04	0.0
110	125	-4.53e-06	0.13	-14.05	-8.12e-04	1.52e-05	0.0
110	129	-4.24e-06	0.18	-14.26	-1.16e-03	1.55e-05	0.0
110	130	-4.24e-06	0.18	-14.26	-1.16e-03	1.55e-05	0.0
110	132	0.0	-2.07e-06	-13.57	3.87e-05	1.45e-05	0.0
110	142	0.0	0.04	-13.70	-2.02e-04	1.47e-05	0.0
110	143	0.0	0.04	-13.71	-2.02e-04	1.47e-05	0.0
110	145	0.0	-2.07e-06	-13.57	3.87e-05	1.45e-05	0.0
111	35	-6.62e-06	0.20	-14.47	-1.23e-03	1.75e-05	0.0
111	42	-5.45e-06	0.26	-18.92	-1.75e-03	2.29e-05	0.0
111	43	-5.68e-06	0.26	-14.85	-1.76e-03	1.80e-05	0.0
111	50	0.24	-0.08	-13.05	4.10e-04	1.25e-03	0.0
111	62	0.07	-0.25	-12.61	1.27e-03	3.87e-04	0.0
111	63	-0.07	0.25	-14.52	-1.19e-03	-3.54e-04	0.0
111	82	0.12	-0.04	-13.34	2.03e-04	5.60e-04	0.0
111	94	0.03	-0.12	-13.15	5.82e-04	1.79e-04	0.0
111	95	-0.03	0.12	-13.98	-5.00e-04	-1.46e-04	0.0
111	125	-4.16e-06	0.13	-14.17	-8.09e-04	1.72e-05	0.0
111	129	-3.54e-06	0.18	-14.42	-1.16e-03	1.75e-05	0.0
111	130	-3.54e-06	0.18	-14.42	-1.16e-03	1.75e-05	0.0
111	132	0.0	-2.55e-06	-13.57	4.10e-05	1.65e-05	0.0
111	142	0.0	0.04	-13.73	-1.99e-04	1.67e-05	0.0
111	143	0.0	0.04	-13.74	-1.99e-04	1.67e-05	0.0
111	145	0.0	-2.55e-06	-13.56	4.10e-05	1.65e-05	0.0
112	27	-6.13e-06	0.12	-14.19	-7.04e-04	1.90e-05	0.0
112	42	-3.72e-06	0.26	-19.17	-1.75e-03	2.55e-05	0.0
112	43	-3.94e-06	0.26	-15.09	-1.76e-03	1.99e-05	0.0
112	50	0.24	-0.08	-12.95	4.10e-04	1.25e-03	0.0
112	62	0.07	-0.25	-12.42	1.27e-03	3.88e-04	0.0
112	63	-0.07	0.25	-14.70	-1.19e-03	-3.52e-04	0.0
112	82	0.11	-0.04	-13.29	2.03e-04	5.61e-04	0.0
112	94	0.03	-0.12	-13.06	5.82e-04	1.81e-04	0.0
112	95	-0.03	0.12	-14.06	-4.99e-04	-1.44e-04	0.0
112	121	-3.84e-06	0.08	-13.98	-4.55e-04	1.88e-05	0.0
112	129	-2.38e-06	0.18	-14.58	-1.16e-03	1.94e-05	0.0
112	130	-2.38e-06	0.18	-14.59	-1.16e-03	1.94e-05	0.0
112	132	0.0	-2.94e-06	-13.56	4.15e-05	1.84e-05	0.0
112	142	0.0	0.04	-13.76	-1.99e-04	1.86e-05	0.0
112	143	0.0	0.04	-13.76	-1.99e-04	1.86e-05	0.0
112	145	0.0	-2.94e-06	-13.56	4.15e-05	1.84e-05	0.0
113	27	-5.04e-06	0.12	-14.29	-7.04e-04	2.10e-05	0.0
113	42	-2.09e-06	0.26	-19.41	-1.75e-03	2.81e-05	0.0
113	43	-2.37e-06	0.26	-15.34	-1.76e-03	2.19e-05	0.0
113	50	0.24	-0.08	-12.85	4.09e-04	1.26e-03	0.0
113	62	0.07	-0.25	-12.23	1.27e-03	3.90e-04	0.0
113	63	-0.07	0.25	-14.87	-1.19e-03	-3.49e-04	0.0
113	82	0.11	-0.04	-13.24	2.02e-04	5.63e-04	0.0
113	94	0.03	-0.12	-12.97	5.80e-04	1.83e-04	0.0
113	95	-0.03	0.12	-14.13	-5.00e-04	-1.42e-04	0.0
113	121	-3.04e-06	0.08	-14.04	-4.56e-04	2.08e-05	0.0
113	129	-1.27e-06	0.18	-14.74	-1.16e-03	2.14e-05	0.0
113	130	-1.26e-06	0.18	-14.75	-1.16e-03	2.14e-05	0.0
113	132	0.0	-3.00e-06	-13.55	4.03e-05	2.04e-05	0.0
113	142	0.0	0.04	-13.78	-2.00e-04	2.06e-05	0.0
113	143	0.0	0.04	-13.79	-2.00e-04	2.06e-05	0.0
113	145	0.0	-3.00e-06	-13.55	4.03e-05	2.04e-05	0.0
114	27	-3.23e-06	0.12	-14.38	-7.06e-04	2.27e-05	0.0
114	42	0.0	0.26	-19.65	-1.75e-03	3.03e-05	0.0
114	43	0.0	0.26	-15.58	-1.76e-03	2.36e-05	0.0
114	50	0.24	-0.08	-12.75	4.08e-04	1.26e-03	0.0
114	62	0.07	-0.25	-12.04	1.27e-03	3.92e-04	0.0
114	63	-0.07	0.25	-15.05	-1.19e-03	-3.48e-04	0.0
114	82	0.11	-0.04	-13.20	2.01e-04	5.65e-04	0.0
114	94	0.03	-0.12	-12.88	5.79e-04	1.85e-04	0.0
114	95	-0.03	0.12	-14.21	-5.01e-04	-1.40e-04	0.0
114	121	-1.76e-06	0.08	-14.10	-4.58e-04	2.25e-05	0.0
114	129	0.0	0.18	-14.90	-1.16e-03	2.31e-05	0.0

PROJETTO engineering s.r.l.
società d'ingegneria

RELAZIONE PRELIMINARI SULLE STRUTTURE

Direttore Tecnico: ING. LEONARDO FILOTICO

Cap. Soc. 119.000,00 € Codice Fiscale: 02658050733

Partita Iva : 02658050733

Sede Legale: Via dei Mille 5, 74024 Manduria - Taranto

Sede Operativa: Z.I. Lotto 31, 74020 San Marzano di San Giuseppe - Taranto

Tel 099 9574694 fax 099 2222834 mob. 3491735914



SR EN ISO 9001:2015
Certificate No. Q204



SR EN ISO 14001:2015
Certificate No. E145



SR EN ISO 45001:2018
Certificate No. OHS97

Progetto dell'impianto eolico denominato "Serra della Croce" della potenza complessiva di 48 MW con storage da 50 MW da realizzare nei Comuni di Stigliano (MT) e Aliano (MT).

114	130	0.0	0.18	-14.91	-1.16e-03	2.32e-05	0.0
114	132	1.18e-06	-2.95e-06	-13.55	3.87e-05	2.21e-05	0.0
114	142	1.00e-06	0.04	-13.81	-2.01e-04	2.23e-05	0.0
114	143	1.01e-06	0.04	-13.82	-2.01e-04	2.23e-05	0.0
114	145	1.18e-06	-2.95e-06	-13.55	3.87e-05	2.21e-05	0.0
115	35	-9.62e-06	0.20	-14.10	-1.25e-03	2.42e-05	0.0
115	42	-8.82e-06	0.26	-18.40	-1.76e-03	3.16e-05	0.0
115	43	-9.10e-06	0.26	-14.32	-1.77e-03	2.48e-05	0.0
115	50	0.24	-0.08	-13.10	4.02e-04	1.26e-03	0.0
115	62	0.07	-0.25	-12.97	1.27e-03	3.93e-04	0.0
115	67	-0.07	0.25	-14.18	-1.20e-03	-3.47e-04	0.0
115	82	0.12	-0.04	-13.37	1.95e-04	5.66e-04	0.0
115	94	0.03	-0.12	-13.31	5.75e-04	1.85e-04	0.0
115	99	-0.03	0.12	-13.84	-5.09e-04	-1.40e-04	0.0
115	125	-6.10e-06	0.13	-13.92	-8.20e-04	2.37e-05	0.0
115	129	-5.75e-06	0.18	-14.07	-1.17e-03	2.41e-05	0.0
115	130	-5.75e-06	0.18	-14.07	-1.17e-03	2.41e-05	0.0
115	132	0.0	-1.46e-06	-13.58	3.33e-05	2.28e-05	0.0
115	142	0.0	0.04	-13.67	-2.08e-04	2.30e-05	0.0
115	143	0.0	0.04	-13.67	-2.08e-04	2.30e-05	0.0
115	145	0.0	-1.46e-06	-13.57	3.33e-05	2.28e-05	0.0
116	35	-1.10e-05	0.20	-14.25	-1.24e-03	2.76e-05	0.0
116	42	-9.61e-06	0.26	-18.61	-1.76e-03	3.62e-05	0.0
116	43	-9.98e-06	0.26	-14.53	-1.77e-03	2.82e-05	0.0
116	50	0.24	-0.08	-12.97	4.06e-04	1.26e-03	0.0
116	62	0.07	-0.25	-12.79	1.27e-03	3.96e-04	0.0
116	67	-0.07	0.25	-14.35	-1.20e-03	-3.43e-04	0.0
116	82	0.12	-0.04	-13.31	1.99e-04	5.69e-04	0.0
116	94	0.03	-0.12	-13.23	5.78e-04	1.88e-04	0.0
116	99	-0.03	0.12	-13.91	-5.04e-04	-1.36e-04	0.0
116	125	-6.92e-06	0.13	-14.02	-8.15e-04	2.71e-05	0.0
116	129	-6.25e-06	0.18	-14.21	-1.17e-03	2.75e-05	0.0
116	130	-6.25e-06	0.18	-14.21	-1.17e-03	2.76e-05	0.0
116	132	1.21e-06	-1.89e-06	-13.57	3.71e-05	2.62e-05	0.0
116	142	0.0	0.04	-13.69	-2.04e-04	2.65e-05	0.0
116	143	0.0	0.04	-13.70	-2.04e-04	2.65e-05	0.0
116	145	1.21e-06	-1.89e-06	-13.57	3.71e-05	2.62e-05	0.0
117	35	-1.12e-05	0.20	-14.39	-1.24e-03	3.04e-05	0.0
117	42	-9.24e-06	0.26	-18.82	-1.75e-03	3.98e-05	0.0
117	43	-9.70e-06	0.26	-14.74	-1.76e-03	3.10e-05	0.0
117	50	0.24	-0.08	-12.84	4.08e-04	1.26e-03	0.0
117	62	0.07	-0.25	-12.61	1.27e-03	3.98e-04	0.0
117	67	-0.07	0.25	-14.51	-1.19e-03	-3.40e-04	0.0
117	82	0.12	-0.04	-13.24	2.01e-04	5.71e-04	0.0
117	94	0.03	-0.12	-13.14	5.80e-04	1.91e-04	0.0
117	99	-0.03	0.12	-13.98	-5.01e-04	-1.33e-04	0.0
117	125	-6.98e-06	0.13	-14.11	-8.11e-04	3.00e-05	0.0
117	129	-5.96e-06	0.18	-14.34	-1.16e-03	3.04e-05	0.0
117	130	-5.96e-06	0.18	-14.35	-1.16e-03	3.04e-05	0.0
117	132	1.52e-06	-2.36e-06	-13.56	3.95e-05	2.92e-05	0.0
117	142	0.0	0.04	-13.71	-2.01e-04	2.94e-05	0.0
117	143	0.0	0.04	-13.72	-2.01e-04	2.94e-05	0.0
117	145	1.52e-06	-2.36e-06	-13.56	3.95e-05	2.92e-05	0.0
118	35	-1.08e-05	0.20	-14.54	-1.23e-03	3.28e-05	0.0
118	42	-8.28e-06	0.26	-19.02	-1.75e-03	4.29e-05	0.0
118	43	-8.89e-06	0.26	-14.95	-1.76e-03	3.34e-05	0.0
118	50	0.24	-0.08	-12.71	4.09e-04	1.27e-03	0.0
118	62	0.07	-0.25	-12.43	1.27e-03	4.01e-04	0.0
118	67	-0.07	0.25	-14.68	-1.19e-03	-3.37e-04	0.0
118	82	0.12	-0.04	-13.18	2.03e-04	5.74e-04	0.0
118	94	0.03	-0.12	-13.06	5.81e-04	1.94e-04	0.0
118	99	-0.03	0.12	-14.05	-5.00e-04	-1.30e-04	0.0
118	125	-6.52e-06	0.13	-14.21	-8.10e-04	3.24e-05	0.0
118	129	-5.26e-06	0.18	-14.48	-1.16e-03	3.28e-05	0.0
118	130	-5.25e-06	0.18	-14.49	-1.16e-03	3.28e-05	0.0
118	132	2.00e-06	-2.88e-06	-13.56	4.07e-05	3.17e-05	0.0
118	142	0.0	0.04	-13.74	-2.00e-04	3.19e-05	0.0

Progetto dell'impianto eolico denominato "Serra della Croce" della potenza complessiva di 48 MW con storage da 50 MW da realizzare nei Comuni di Stigliano (MT) e Aliano (MT).

118	143	0.0	0.04	-13.74	-2.00e-04	3.19e-05	0.0
118	145	2.00e-06	-2.88e-06	-13.56	4.07e-05	3.17e-05	0.0
119	27	-9.80e-06	0.12	-14.21	-7.04e-04	3.42e-05	0.0
119	42	-5.41e-06	0.26	-19.23	-1.75e-03	4.53e-05	0.0
119	43	-6.22e-06	0.26	-15.16	-1.76e-03	3.51e-05	0.0
119	50	0.24	-0.08	-12.58	4.09e-04	1.27e-03	0.0
119	62	0.07	-0.25	-12.25	1.27e-03	4.03e-04	0.0
119	67	-0.07	0.25	-14.84	-1.19e-03	-3.35e-04	0.0
119	82	0.11	-0.04	-13.12	2.03e-04	5.75e-04	0.0
119	94	0.03	-0.12	-12.98	5.81e-04	1.96e-04	0.0
119	99	-0.03	0.12	-14.12	-5.00e-04	-1.28e-04	0.0
119	121	-5.64e-06	0.08	-13.99	-4.56e-04	3.40e-05	0.0
119	129	-3.25e-06	0.18	-14.62	-1.16e-03	3.46e-05	0.0
119	130	-3.25e-06	0.18	-14.63	-1.16e-03	3.47e-05	0.0
119	132	2.69e-06	-3.70e-06	-13.55	4.06e-05	3.37e-05	0.0
119	142	1.49e-06	0.04	-13.76	-1.99e-04	3.38e-05	0.0
119	143	1.50e-06	0.04	-13.76	-1.99e-04	3.39e-05	0.0
119	145	2.69e-06	-3.70e-06	-13.55	4.06e-05	3.37e-05	0.0
120	27	-8.78e-06	0.12	-14.29	-7.04e-04	3.55e-05	0.0
120	42	-5.27e-06	0.26	-19.44	-1.75e-03	4.69e-05	0.0
120	43	-6.12e-06	0.26	-15.37	-1.76e-03	3.64e-05	0.0
120	50	0.24	-0.08	-12.44	4.09e-04	1.27e-03	0.0
120	62	0.07	-0.25	-12.07	1.27e-03	4.04e-04	0.0
120	67	-0.07	0.25	-15.01	-1.19e-03	-3.34e-04	0.0
120	82	0.11	-0.04	-13.06	2.02e-04	5.76e-04	0.0
120	94	0.03	-0.12	-12.90	5.81e-04	1.97e-04	0.0
120	99	-0.03	0.12	-14.19	-5.00e-04	-1.27e-04	0.0
120	121	-4.92e-06	0.08	-14.04	-4.56e-04	3.53e-05	0.0
120	129	-3.15e-06	0.18	-14.76	-1.16e-03	3.59e-05	0.0
120	130	-3.14e-06	0.18	-14.76	-1.16e-03	3.60e-05	0.0
120	132	2.79e-06	-3.55e-06	-13.54	4.04e-05	3.50e-05	0.0
120	142	1.60e-06	0.04	-13.78	-2.00e-04	3.51e-05	0.0
120	143	1.60e-06	0.04	-13.79	-2.00e-04	3.52e-05	0.0
120	145	2.79e-06	-3.55e-06	-13.54	4.04e-05	3.50e-05	0.0
121	35	-9.56e-06	0.20	-14.06	-1.25e-03	3.18e-05	0.0
121	42	-8.24e-06	0.26	-18.34	-1.77e-03	4.16e-05	0.0
121	43	-8.64e-06	0.26	-14.26	-1.78e-03	3.23e-05	0.0
121	50	0.24	-0.08	-12.96	4.00e-04	1.27e-03	0.0
121	62	0.07	-0.25	-12.96	1.27e-03	4.00e-04	0.0
121	67	-0.07	0.25	-14.19	-1.20e-03	-3.39e-04	0.0
121	82	0.12	-0.04	-13.30	1.93e-04	5.73e-04	0.0
121	94	0.03	-0.12	-13.30	5.73e-04	1.93e-04	0.0
121	99	-0.03	0.12	-13.84	-5.12e-04	-1.32e-04	0.0
121	125	-5.93e-06	0.13	-13.89	-8.23e-04	3.14e-05	0.0
121	129	-5.32e-06	0.18	-14.03	-1.18e-03	3.17e-05	0.0
121	130	-5.32e-06	0.18	-14.04	-1.18e-03	3.18e-05	0.0
121	132	1.33e-06	-1.33e-06	-13.57	3.06e-05	3.06e-05	0.0
121	142	0.0	0.04	-13.66	-2.11e-04	3.07e-05	0.0
121	143	0.0	0.04	-13.66	-2.11e-04	3.08e-05	0.0
121	145	1.33e-06	-1.33e-06	-13.57	3.05e-05	3.05e-05	0.0
122	35	-1.10e-05	0.20	-14.16	-1.24e-03	3.51e-05	0.0
122	42	-8.90e-06	0.26	-18.49	-1.76e-03	4.59e-05	0.0
122	43	-9.39e-06	0.26	-14.41	-1.77e-03	3.56e-05	0.0
122	50	0.24	-0.08	-12.81	4.03e-04	1.27e-03	0.0
122	62	0.07	-0.25	-12.81	1.27e-03	4.03e-04	0.0
122	67	-0.07	0.25	-14.32	-1.20e-03	-3.35e-04	0.0
122	82	0.12	-0.04	-13.23	1.96e-04	5.76e-04	0.0
122	94	0.03	-0.12	-13.23	5.76e-04	1.96e-04	0.0
122	99	-0.03	0.12	-13.90	-5.08e-04	-1.28e-04	0.0
122	125	-6.79e-06	0.13	-13.96	-8.18e-04	3.48e-05	0.0
122	129	-5.72e-06	0.18	-14.13	-1.17e-03	3.51e-05	0.0
122	130	-5.72e-06	0.18	-14.14	-1.17e-03	3.52e-05	0.0
122	132	1.61e-06	-1.61e-06	-13.57	3.40e-05	3.40e-05	0.0
122	142	0.0	0.04	-13.67	-2.07e-04	3.42e-05	0.0
122	143	0.0	0.04	-13.68	-2.07e-04	3.43e-05	0.0
122	145	1.61e-06	-1.61e-06	-13.57	3.40e-05	3.40e-05	0.0
123	27	-1.20e-05	0.12	-13.97	-7.10e-04	3.70e-05	0.0

PROJETTO engineering s.r.l.
società d'ingegneria

RELAZIONE PRELIMINARI SULLE STRUTTURE

Direttore Tecnico: ING. LEONARDO FILOTICO

Cap. Soc. 119.000,00 € Codice Fiscale: 02658050733

Partita Iva : 02658050733

Sede Legale: Via dei Mille 5, 74024 Manduria - Taranto

Sede Operativa: Z.I. Lotto 31, 74020 San Marzano di San Giuseppe - Taranto

Tel 099 9574694 fax 099 2222834 mob. 3491735914



SR EN ISO 9001:2015
Certificate No. Q204



SR EN ISO 14001:2015
Certificate No. E145



SR EN ISO 45001:2018
Certificate No. OHS97

Progetto dell'impianto eolico denominato "Serra della Croce" della potenza complessiva di 48 MW con storage da 50 MW da realizzare nei Comuni di Stigliano (MT) e Aliano (MT).

123	42	-8.71e-06	0.26	-18.65	-1.76e-03	4.88e-05	0.0
123	43	-9.27e-06	0.26	-14.57	-1.77e-03	3.78e-05	0.0
123	50	0.24	-0.08	-12.66	4.05e-04	1.27e-03	0.0
123	62	0.07	-0.25	-12.66	1.27e-03	4.05e-04	0.0
123	67	-0.07	0.25	-14.46	-1.20e-03	-3.32e-04	0.0
123	82	0.12	-0.04	-13.17	1.98e-04	5.78e-04	0.0
123	94	0.03	-0.12	-13.17	5.78e-04	1.98e-04	0.0
123	99	-0.03	0.12	-13.96	-5.05e-04	-1.26e-04	0.0
123	121	-7.37e-06	0.08	-13.83	-4.61e-04	3.68e-05	0.0
123	129	-5.56e-06	0.18	-14.23	-1.17e-03	3.73e-05	0.0
123	130	-5.56e-06	0.18	-14.24	-1.17e-03	3.74e-05	0.0
123	132	1.86e-06	-1.86e-06	-13.56	3.65e-05	3.65e-05	0.0
123	142	0.0	0.04	-13.69	-2.04e-04	3.66e-05	0.0
123	143	0.0	0.04	-13.70	-2.04e-04	3.66e-05	0.0
123	145	1.86e-06	-1.86e-06	-13.56	3.65e-05	3.65e-05	0.0
124	27	-1.29e-05	0.12	-14.03	-7.08e-04	3.85e-05	0.0
124	42	-7.73e-06	0.26	-18.80	-1.75e-03	5.07e-05	0.0
124	43	-8.35e-06	0.26	-14.72	-1.77e-03	3.92e-05	0.0
124	50	0.24	-0.08	-12.51	4.07e-04	1.27e-03	0.0
124	62	0.07	-0.25	-12.51	1.27e-03	4.07e-04	0.0
124	67	-0.07	0.25	-14.60	-1.19e-03	-3.31e-04	0.0
124	82	0.12	-0.04	-13.10	2.00e-04	5.79e-04	0.0
124	94	0.03	-0.12	-13.10	5.79e-04	2.00e-04	0.0
124	99	-0.03	0.12	-14.01	-5.03e-04	-1.24e-04	0.0
124	121	-7.91e-06	0.08	-13.87	-4.59e-04	3.84e-05	0.0
124	129	-4.88e-06	0.18	-14.33	-1.16e-03	3.88e-05	0.0
124	130	-4.88e-06	0.18	-14.34	-1.16e-03	3.89e-05	0.0
124	132	2.07e-06	-2.07e-06	-13.55	3.81e-05	3.81e-05	0.0
124	142	0.0	0.04	-13.70	-2.02e-04	3.82e-05	0.0
124	143	0.0	0.04	-13.71	-2.02e-04	3.83e-05	0.0
124	145	2.07e-06	-2.07e-06	-13.55	3.81e-05	3.81e-05	0.0
125	27	-1.36e-05	0.12	-14.09	-7.06e-04	3.96e-05	0.0
125	42	-7.49e-06	0.26	-18.95	-1.75e-03	5.20e-05	0.0
125	43	-8.18e-06	0.26	-14.88	-1.76e-03	4.01e-05	0.0
125	50	0.24	-0.08	-12.36	4.08e-04	1.27e-03	0.0
125	62	0.07	-0.25	-12.36	1.27e-03	4.08e-04	0.0
125	67	-0.07	0.25	-14.73	-1.19e-03	-3.29e-04	0.0
125	82	0.12	-0.04	-13.03	2.01e-04	5.80e-04	0.0
125	94	0.03	-0.12	-13.03	5.80e-04	2.01e-04	0.0
125	99	-0.03	0.12	-14.07	-5.01e-04	-1.23e-04	0.0
125	121	-8.33e-06	0.08	-13.91	-4.58e-04	3.95e-05	0.0
125	129	-4.70e-06	0.18	-14.43	-1.16e-03	3.98e-05	0.0
125	130	-4.69e-06	0.18	-14.44	-1.16e-03	3.99e-05	0.0
125	132	2.27e-06	-2.27e-06	-13.55	3.93e-05	3.93e-05	0.0
125	142	0.0	0.04	-13.72	-2.01e-04	3.94e-05	0.0
125	143	0.0	0.04	-13.72	-2.01e-04	3.95e-05	0.0
125	145	2.27e-06	-2.27e-06	-13.55	3.93e-05	3.93e-05	0.0
126	27	-1.47e-05	0.12	-14.15	-7.05e-04	4.05e-05	0.0
126	42	-8.51e-06	0.26	-19.10	-1.75e-03	5.32e-05	0.0
126	43	-9.19e-06	0.26	-15.03	-1.76e-03	4.10e-05	0.0
126	50	0.24	-0.08	-12.21	4.09e-04	1.27e-03	0.0
126	62	0.07	-0.25	-12.21	1.27e-03	4.09e-04	0.0
126	67	-0.07	0.25	-14.87	-1.19e-03	-3.28e-04	0.0
126	82	0.12	-0.04	-12.96	2.02e-04	5.81e-04	0.0
126	94	0.03	-0.12	-12.96	5.81e-04	2.02e-04	0.0
126	99	-0.03	0.12	-14.12	-5.00e-04	-1.22e-04	0.0
126	121	-9.03e-06	0.08	-13.95	-4.57e-04	4.04e-05	0.0
126	129	-5.38e-06	0.18	-14.53	-1.16e-03	4.07e-05	0.0
126	130	-5.37e-06	0.18	-14.54	-1.16e-03	4.08e-05	0.0
126	132	2.25e-06	-2.25e-06	-13.54	4.02e-05	4.02e-05	0.0
126	142	0.0	0.04	-13.73	-2.00e-04	4.03e-05	0.0
126	143	0.0	0.04	-13.74	-2.00e-04	4.03e-05	0.0
126	145	2.25e-06	-2.25e-06	-13.54	4.02e-05	4.02e-05	0.0
127	35	-6.95e-06	0.20	-13.90	-1.26e-03	3.42e-05	0.0
127	42	-5.89e-06	0.26	-18.12	-1.78e-03	4.47e-05	0.0
127	43	-6.33e-06	0.26	-14.04	-1.79e-03	3.46e-05	0.0
127	50	0.24	-0.08	-12.97	3.93e-04	1.27e-03	0.0

PROJETTO engineering s.r.l.
società d'ingegneria

RELAZIONE PRELIMINARI SULLE STRUTTURE

Direttore Tecnico: ING. LEONARDO FILOTICO

Cap. Soc. 119.000,00 € Codice Fiscale: 02658050733

Partita Iva : 02658050733

Sede Legale: Via dei Mille 5, 74024 Manduria - Taranto

Sede Operativa: Z.I. Lotto 31, 74020 San Marzano di San Giuseppe - Taranto

Tel 099 9574694 fax 099 2222834 mob. 3491735914



SR EN ISO 9001:2015
Certificate No. Q204



SR EN ISO 14001:2015
Certificate No. E145



SR EN ISO 45001:2018
Certificate No. OHS97

Progetto dell'impianto eolico denominato "Serra della Croce" della potenza complessiva di 48 MW con storage da 50 MW da realizzare nei Comuni di Stigliano (MT) e Aliano (MT).

127	55	-0.24	0.08	-14.18	-3.47e-04	-1.20e-03	0.0
127	62	0.07	-0.25	-13.10	1.26e-03	4.02e-04	0.0
127	82	0.12	-0.04	-13.31	1.85e-04	5.75e-04	0.0
127	87	-0.12	0.04	-13.84	-1.40e-04	-5.09e-04	0.0
127	94	0.03	-0.12	-13.37	5.66e-04	1.95e-04	0.0
127	125	-4.15e-06	0.13	-13.79	-8.32e-04	3.39e-05	0.0
127	129	-3.74e-06	0.18	-13.88	-1.18e-03	3.41e-05	0.0
127	130	-3.73e-06	0.18	-13.89	-1.18e-03	3.42e-05	0.0
127	132	1.46e-06	0.0	-13.58	2.28e-05	3.33e-05	0.0
127	142	0.0	0.04	-13.63	-2.19e-04	3.34e-05	0.0
127	143	0.0	0.04	-13.64	-2.19e-04	3.34e-05	0.0
127	145	1.46e-06	0.0	-13.57	2.28e-05	3.33e-05	0.0
128	35	-8.20e-06	0.20	-13.98	-1.25e-03	3.79e-05	0.0
128	42	-6.48e-06	0.26	-18.23	-1.78e-03	4.94e-05	0.0
128	43	-7.05e-06	0.26	-14.15	-1.78e-03	3.82e-05	0.0
128	50	0.24	-0.08	-12.79	3.96e-04	1.27e-03	0.0
128	55	-0.24	0.08	-14.35	-3.43e-04	-1.20e-03	0.0
128	62	0.07	-0.25	-12.97	1.26e-03	4.06e-04	0.0
128	82	0.12	-0.04	-13.23	1.88e-04	5.78e-04	0.0
128	87	-0.12	0.04	-13.91	-1.36e-04	-5.04e-04	0.0
128	94	0.03	-0.12	-13.31	5.69e-04	1.99e-04	0.0
128	125	-4.84e-06	0.13	-13.84	-8.28e-04	3.76e-05	0.0
128	129	-4.07e-06	0.18	-13.96	-1.18e-03	3.78e-05	0.0
128	130	-4.07e-06	0.18	-13.96	-1.18e-03	3.79e-05	0.0
128	132	1.89e-06	-1.21e-06	-13.57	2.62e-05	3.71e-05	0.0
128	142	0.0	0.04	-13.64	-2.15e-04	3.72e-05	0.0
128	143	0.0	0.04	-13.65	-2.15e-04	3.72e-05	0.0
128	145	1.89e-06	-1.21e-06	-13.57	2.62e-05	3.71e-05	0.0
129	27	-8.96e-06	0.12	-13.85	-7.19e-04	3.98e-05	0.0
129	42	-6.42e-06	0.26	-18.34	-1.77e-03	5.23e-05	0.0
129	43	-7.13e-06	0.26	-14.26	-1.78e-03	4.04e-05	0.0
129	50	0.24	-0.08	-12.61	3.98e-04	1.27e-03	0.0
129	55	-0.24	0.08	-14.51	-3.40e-04	-1.19e-03	0.0
129	62	0.07	-0.25	-12.84	1.26e-03	4.08e-04	0.0
129	82	0.12	-0.04	-13.14	1.91e-04	5.80e-04	0.0
129	87	-0.12	0.04	-13.98	-1.33e-04	-5.01e-04	0.0
129	94	0.03	-0.12	-13.24	5.71e-04	2.01e-04	0.0
129	121	-5.19e-06	0.08	-13.75	-4.69e-04	3.97e-05	0.0
129	129	-3.97e-06	0.18	-14.03	-1.18e-03	4.01e-05	0.0
129	130	-3.97e-06	0.18	-14.03	-1.18e-03	4.01e-05	0.0
129	132	2.36e-06	-1.52e-06	-13.56	2.92e-05	3.95e-05	0.0
129	142	1.09e-06	0.04	-13.65	-2.12e-04	3.95e-05	0.0
129	143	1.09e-06	0.04	-13.66	-2.12e-04	3.96e-05	0.0
129	145	2.36e-06	-1.52e-06	-13.56	2.92e-05	3.95e-05	0.0
130	27	-9.70e-06	0.12	-13.89	-7.16e-04	4.09e-05	0.0
130	42	-6.26e-06	0.26	-18.45	-1.77e-03	5.36e-05	0.0
130	43	-7.13e-06	0.26	-14.37	-1.78e-03	4.13e-05	0.0
130	50	0.24	-0.08	-12.43	4.01e-04	1.27e-03	0.0
130	55	-0.24	0.08	-14.68	-3.37e-04	-1.19e-03	0.0
130	62	0.07	-0.25	-12.71	1.27e-03	4.09e-04	0.0
130	82	0.12	-0.04	-13.06	1.94e-04	5.81e-04	0.0
130	87	-0.11	0.04	-14.05	-1.30e-04	-5.00e-04	0.0
130	94	0.03	-0.12	-13.18	5.74e-04	2.03e-04	0.0
130	121	-5.51e-06	0.08	-13.78	-4.67e-04	4.08e-05	0.0
130	129	-3.80e-06	0.18	-14.10	-1.17e-03	4.11e-05	0.0
130	130	-3.79e-06	0.18	-14.11	-1.17e-03	4.12e-05	0.0
130	132	2.88e-06	-2.00e-06	-13.56	3.17e-05	4.07e-05	0.0
130	142	1.54e-06	0.04	-13.66	-2.09e-04	4.07e-05	0.0
130	143	1.55e-06	0.04	-13.67	-2.09e-04	4.08e-05	0.0
130	145	2.88e-06	-2.00e-06	-13.56	3.17e-05	4.07e-05	0.0
131	27	-1.01e-05	0.12	-13.93	-7.13e-04	4.07e-05	0.0
131	42	-4.60e-06	0.26	-18.56	-1.76e-03	5.32e-05	0.0
131	43	-5.72e-06	0.26	-14.48	-1.77e-03	4.09e-05	0.0
131	50	0.24	-0.08	-12.25	4.03e-04	1.27e-03	0.0
131	55	-0.24	0.08	-14.84	-3.35e-04	-1.19e-03	0.0
131	62	0.07	-0.25	-12.58	1.27e-03	4.09e-04	0.0
131	82	0.12	-0.04	-12.98	1.96e-04	5.81e-04	0.0

PROJETTO engineering s.r.l.
società d'ingegneria

RELAZIONE PRELIMINARI SULLE STRUTTURE

Direttore Tecnico: ING. LEONARDO FILOTICO

Cap. Soc. 119.000,00 € Codice Fiscale: 02658050733

Partita Iva : 02658050733

Sede Legale: Via dei Mille 5, 74024 Manduria - Taranto

Sede Operativa: Z.I. Lotto 31, 74020 San Marzano di San Giuseppe - Taranto

Tel 099 9574694 fax 099 2222834 mob. 3491735914



SR EN ISO 9001:2015
Certificate No. Q204



SR EN ISO 14001:2015
Certificate No. E145



SR EN ISO 45001:2018
Certificate No. OHS97

Progetto dell'impianto eolico denominato "Serra della Croce" della potenza complessiva di 48 MW con storage da 50 MW da realizzare nei Comuni di Stigliano (MT) e Aliano (MT).

131	87	-0.11	0.04	-14.12	-1.28e-04	-5.00e-04	0.0
131	94	0.03	-0.12	-13.12	5.75e-04	2.03e-04	0.0
131	121	-5.47e-06	0.08	-13.80	-4.64e-04	4.07e-05	0.0
131	129	-2.58e-06	0.18	-14.17	-1.17e-03	4.08e-05	0.0
131	130	-2.58e-06	0.18	-14.18	-1.17e-03	4.09e-05	0.0
131	132	3.70e-06	-2.69e-06	-13.55	3.37e-05	4.06e-05	0.0
131	142	2.44e-06	0.04	-13.67	-2.07e-04	4.06e-05	0.0
131	143	2.44e-06	0.04	-13.67	-2.07e-04	4.07e-05	0.0
131	145	3.70e-06	-2.69e-06	-13.55	3.37e-05	4.06e-05	0.0
132	27	-1.16e-05	0.12	-13.97	-7.12e-04	4.04e-05	0.0
132	42	-7.46e-06	0.26	-18.67	-1.76e-03	5.28e-05	0.0
132	43	-8.53e-06	0.26	-14.59	-1.77e-03	4.06e-05	0.0
132	50	0.24	-0.08	-12.07	4.04e-04	1.27e-03	0.0
132	55	-0.24	0.08	-15.01	-3.34e-04	-1.19e-03	0.0
132	62	0.07	-0.25	-12.44	1.27e-03	4.09e-04	0.0
132	82	0.12	-0.04	-12.90	1.97e-04	5.81e-04	0.0
132	87	-0.11	0.04	-14.19	-1.27e-04	-5.00e-04	0.0
132	94	0.03	-0.12	-13.06	5.76e-04	2.02e-04	0.0
132	121	-6.53e-06	0.08	-13.83	-4.63e-04	4.04e-05	0.0
132	129	-4.51e-06	0.18	-14.24	-1.17e-03	4.05e-05	0.0
132	130	-4.50e-06	0.18	-14.25	-1.17e-03	4.06e-05	0.0
132	132	3.55e-06	-2.79e-06	-13.54	3.50e-05	4.04e-05	0.0
132	142	1.93e-06	0.04	-13.68	-2.06e-04	4.04e-05	0.0
132	143	1.94e-06	0.04	-13.68	-2.06e-04	4.04e-05	0.0
132	145	3.55e-06	-2.79e-06	-13.54	3.50e-05	4.04e-05	0.0
133	35	-3.05e-06	0.20	-13.74	-1.27e-03	3.54e-05	0.0
133	42	-2.29e-06	0.26	-17.89	-1.80e-03	4.61e-05	0.0
133	43	-2.77e-06	0.26	-13.81	-1.80e-03	3.56e-05	0.0
133	50	0.24	-0.08	-12.99	3.83e-04	1.27e-03	0.0
133	55	-0.24	0.08	-14.16	-3.58e-04	-1.20e-03	0.0
133	62	0.07	-0.25	-13.25	1.25e-03	4.04e-04	0.0
133	82	0.12	-0.04	-13.32	1.75e-04	5.77e-04	0.0
133	87	-0.12	0.04	-13.83	-1.50e-04	-5.07e-04	0.0
133	94	0.03	-0.12	-13.43	5.56e-04	1.97e-04	0.0
133	110	1.57e-06	0.0	-13.58	1.24e-05	3.49e-05	0.0
133	129	-1.32e-06	0.18	-13.73	-1.20e-03	3.53e-05	0.0
133	130	-1.32e-06	0.18	-13.74	-1.20e-03	3.54e-05	0.0
133	132	1.57e-06	0.0	-13.58	1.24e-05	3.49e-05	0.0
133	142	0.0	0.04	-13.60	-2.29e-04	3.49e-05	0.0
133	143	0.0	0.04	-13.61	-2.29e-04	3.50e-05	0.0
133	145	1.57e-06	0.0	-13.58	1.24e-05	3.48e-05	0.0
134	35	-3.44e-06	0.20	-13.78	-1.27e-03	3.91e-05	0.0
134	42	-2.27e-06	0.26	-17.95	-1.79e-03	5.10e-05	0.0
134	43	-2.89e-06	0.26	-13.87	-1.80e-03	3.93e-05	0.0
134	50	0.24	-0.08	-12.80	3.85e-04	1.27e-03	0.0
134	55	-0.24	0.08	-14.34	-3.56e-04	-1.19e-03	0.0
134	62	0.07	-0.25	-13.15	1.25e-03	4.08e-04	0.0
134	82	0.12	-0.04	-13.23	1.77e-04	5.80e-04	0.0
134	87	-0.12	0.04	-13.91	-1.48e-04	-5.02e-04	0.0
134	94	0.03	-0.12	-13.39	5.58e-04	2.01e-04	0.0
134	110	2.07e-06	0.0	-13.57	1.45e-05	3.88e-05	0.0
134	129	-1.24e-06	0.18	-13.77	-1.19e-03	3.91e-05	0.0
134	130	-1.23e-06	0.18	-13.77	-1.19e-03	3.92e-05	0.0
134	132	2.07e-06	0.0	-13.57	1.45e-05	3.87e-05	0.0
134	142	1.41e-06	0.04	-13.60	-2.27e-04	3.88e-05	0.0
134	143	1.41e-06	0.04	-13.61	-2.27e-04	3.88e-05	0.0
134	145	2.07e-06	0.0	-13.57	1.45e-05	3.87e-05	0.0
135	27	-3.68e-06	0.12	-13.71	-7.33e-04	4.11e-05	0.0
135	42	-1.75e-06	0.26	-18.00	-1.79e-03	5.38e-05	0.0
135	43	-2.52e-06	0.26	-13.92	-1.80e-03	4.14e-05	0.0
135	50	0.24	-0.08	-12.61	3.87e-04	1.27e-03	0.0
135	55	-0.24	0.08	-14.52	-3.54e-04	-1.19e-03	0.0
135	62	0.07	-0.25	-13.05	1.25e-03	4.10e-04	0.0
135	82	0.12	-0.04	-13.15	1.79e-04	5.82e-04	0.0
135	87	-0.11	0.04	-13.98	-1.46e-04	-5.00e-04	0.0
135	94	0.03	-0.12	-13.34	5.60e-04	2.03e-04	0.0
135	110	2.55e-06	0.0	-13.57	1.65e-05	4.10e-05	0.0

Progetto dell'impianto eolico denominato "Serra della Croce" della potenza complessiva di 48 MW con storage da 50 MW da realizzare nei Comuni di Stigliano (MT) e Aliano (MT).

135	129	0.0	0.18	-13.80	-1.19e-03	4.13e-05	0.0
135	130	0.0	0.18	-13.81	-1.19e-03	4.14e-05	0.0
135	132	2.55e-06	0.0	-13.57	1.65e-05	4.10e-05	0.0
135	142	1.87e-06	0.04	-13.61	-2.25e-04	4.10e-05	0.0
135	143	1.87e-06	0.04	-13.61	-2.25e-04	4.11e-05	0.0
135	145	2.55e-06	0.0	-13.56	1.65e-05	4.10e-05	0.0
136	27	-4.05e-06	0.12	-13.73	-7.31e-04	4.15e-05	0.0
136	42	0.0	0.26	-18.05	-1.79e-03	5.43e-05	0.0
136	43	-1.47e-06	0.26	-13.98	-1.79e-03	4.17e-05	0.0
136	50	0.24	-0.08	-12.42	3.88e-04	1.27e-03	0.0
136	55	-0.24	0.08	-14.70	-3.52e-04	-1.19e-03	0.0
136	62	0.07	-0.25	-12.95	1.25e-03	4.10e-04	0.0
136	82	0.11	-0.04	-13.06	1.81e-04	5.82e-04	0.0
136	87	-0.11	0.04	-14.06	-1.44e-04	-4.99e-04	0.0
136	94	0.03	-0.12	-13.29	5.61e-04	2.03e-04	0.0
136	110	2.94e-06	0.0	-13.56	1.84e-05	4.15e-05	0.0
136	129	0.0	0.18	-13.84	-1.19e-03	4.16e-05	0.0
136	130	0.0	0.18	-13.84	-1.19e-03	4.17e-05	0.0
136	132	2.94e-06	0.0	-13.56	1.84e-05	4.15e-05	0.0
136	142	2.35e-06	0.04	-13.61	-2.23e-04	4.14e-05	0.0
136	143	2.35e-06	0.04	-13.61	-2.23e-04	4.15e-05	0.0
136	145	2.94e-06	0.0	-13.56	1.84e-05	4.15e-05	0.0
137	27	-4.69e-06	0.12	-13.75	-7.28e-04	4.03e-05	0.0
137	42	0.0	0.26	-18.11	-1.78e-03	5.25e-05	0.0
137	43	-1.40e-06	0.26	-14.03	-1.79e-03	4.03e-05	0.0
137	50	0.24	-0.08	-12.23	3.90e-04	1.27e-03	0.0
137	55	-0.24	0.08	-14.87	-3.49e-04	-1.19e-03	0.0
137	62	0.07	-0.25	-12.85	1.26e-03	4.09e-04	0.0
137	82	0.11	-0.04	-12.97	1.83e-04	5.80e-04	0.0
137	87	-0.11	0.04	-14.13	-1.42e-04	-5.00e-04	0.0
137	94	0.03	-0.12	-13.24	5.63e-04	2.02e-04	0.0
137	110	3.00e-06	0.0	-13.55	2.04e-05	4.03e-05	0.0
137	129	0.0	0.18	-13.87	-1.19e-03	4.03e-05	0.0
137	130	0.0	0.18	-13.88	-1.19e-03	4.04e-05	0.0
137	132	3.00e-06	0.0	-13.55	2.04e-05	4.03e-05	0.0
137	142	2.41e-06	0.04	-13.61	-2.21e-04	4.03e-05	0.0
137	143	2.41e-06	0.04	-13.62	-2.21e-04	4.03e-05	0.0
137	145	3.00e-06	0.0	-13.55	2.04e-05	4.03e-05	0.0
138	27	-5.43e-06	0.12	-13.77	-7.26e-04	3.85e-05	0.0
138	42	0.0	0.26	-18.16	-1.78e-03	5.01e-05	0.0
138	43	-1.02e-06	0.26	-14.09	-1.79e-03	3.84e-05	0.0
138	50	0.24	-0.08	-12.04	3.92e-04	1.27e-03	0.0
138	55	-0.24	0.08	-15.05	-3.48e-04	-1.19e-03	0.0
138	62	0.07	-0.25	-12.75	1.26e-03	4.08e-04	0.0
138	82	0.11	-0.04	-12.88	1.84e-04	5.79e-04	0.0
138	87	-0.11	0.04	-14.21	-1.40e-04	-5.01e-04	0.0
138	94	0.03	-0.12	-13.20	5.65e-04	2.01e-04	0.0
138	110	2.95e-06	-1.18e-06	-13.55	2.21e-05	3.87e-05	0.0
138	129	0.0	0.18	-13.91	-1.18e-03	3.85e-05	0.0
138	130	0.0	0.18	-13.91	-1.18e-03	3.85e-05	0.0
138	132	2.95e-06	-1.18e-06	-13.55	2.21e-05	3.87e-05	0.0
138	142	2.41e-06	0.04	-13.61	-2.19e-04	3.86e-05	0.0
138	143	2.42e-06	0.04	-13.62	-2.19e-04	3.87e-05	0.0
138	145	2.95e-06	-1.17e-06	-13.55	2.21e-05	3.87e-05	0.0
139	42	2.10e-06	0.26	-17.65	-1.81e-03	4.60e-05	0.0
139	50	0.24	-0.08	-13.03	3.72e-04	1.27e-03	0.0
139	60	-0.24	-0.07	-14.12	3.71e-04	-1.20e-03	0.0
139	63	-0.07	0.25	-13.74	-1.24e-03	-3.35e-04	0.0
139	82	0.12	-0.04	-13.34	1.63e-04	5.77e-04	0.0
139	92	-0.12	-0.03	-13.82	1.63e-04	-5.06e-04	0.0
139	95	-0.03	0.12	-13.65	-5.44e-04	-1.27e-04	0.0
139	130	1.61e-06	0.18	-13.58	-1.21e-03	3.53e-05	0.0
139	132	1.61e-06	0.0	-13.58	0.0	3.53e-05	0.0
139	143	1.61e-06	0.04	-13.58	-2.42e-04	3.53e-05	0.0
139	145	1.61e-06	0.0	-13.58	0.0	3.53e-05	0.0
140	42	2.71e-06	0.26	-17.65	-1.81e-03	5.11e-05	0.0
140	50	0.24	-0.08	-12.85	3.72e-04	1.27e-03	0.0

PROJETTO engineering s.r.l.
società d'ingegneria

RELAZIONE PRELIMINARI SULLE STRUTTURE

Direttore Tecnico: ING. LEONARDO FILOTICO

Cap. Soc. 119.000,00 € Codice Fiscale: 02658050733

Partita Iva : 02658050733

Sede Legale: Via dei Mille 5, 74024 Manduria - Taranto

Sede Operativa: Z.I. Lotto 31, 74020 San Marzano di San Giuseppe - Taranto

Tel 099 9574694 fax 099 2222834 mob. 3491735914



SR EN ISO 9001:2015
Certificate No. Q204



SR EN ISO 14001:2015
Certificate No. E145



SR EN ISO 45001:2018
Certificate No. OHS97

Progetto dell'impianto eolico denominato "Serra della Croce" della potenza complessiva di 48 MW con storage da 50 MW da realizzare nei Comuni di Stigliano (MT) e Aliano (MT).

140	60	-0.24	-0.07	-14.29	3.71e-04	-1.19e-03	0.0
140	63	-0.07	0.25	-13.79	-1.24e-03	-3.30e-04	0.0
140	82	0.12	-0.04	-13.25	1.63e-04	5.80e-04	0.0
140	92	-0.11	-0.03	-13.89	1.63e-04	-5.02e-04	0.0
140	95	-0.03	0.12	-13.67	-5.44e-04	-1.23e-04	0.0
140	130	2.09e-06	0.18	-13.57	-1.21e-03	3.93e-05	0.0
140	132	2.09e-06	0.0	-13.57	0.0	3.93e-05	0.0
140	143	2.09e-06	0.04	-13.57	-2.42e-04	3.93e-05	0.0
140	145	2.09e-06	0.0	-13.57	0.0	3.93e-05	0.0
141	2	3.21e-06	0.0	-17.64	0.0	5.39e-05	0.0
141	42	3.21e-06	0.26	-17.64	-1.81e-03	5.39e-05	0.0
141	50	0.24	-0.08	-12.66	3.72e-04	1.27e-03	0.0
141	60	-0.24	-0.07	-14.47	3.71e-04	-1.19e-03	0.0
141	63	-0.07	0.25	-13.84	-1.24e-03	-3.28e-04	0.0
141	82	0.12	-0.04	-13.17	1.63e-04	5.82e-04	0.0
141	92	-0.11	-0.03	-13.96	1.63e-04	-4.99e-04	0.0
141	95	-0.03	0.12	-13.68	-5.44e-04	-1.21e-04	0.0
141	110	2.47e-06	0.0	-13.57	0.0	4.14e-05	0.0
141	130	2.47e-06	0.18	-13.57	-1.21e-03	4.14e-05	0.0
141	132	2.47e-06	0.0	-13.57	0.0	4.14e-05	0.0
141	143	2.47e-06	0.04	-13.57	-2.42e-04	4.14e-05	0.0
141	145	2.47e-06	0.0	-13.57	0.0	4.14e-05	0.0
142	2	3.81e-06	0.0	-17.63	0.0	5.42e-05	0.0
142	42	3.81e-06	0.26	-17.63	-1.81e-03	5.42e-05	0.0
142	50	0.24	-0.08	-12.48	3.72e-04	1.27e-03	0.0
142	60	-0.24	-0.07	-14.64	3.71e-04	-1.19e-03	0.0
142	63	-0.07	0.25	-13.88	-1.24e-03	-3.27e-04	0.0
142	82	0.11	-0.04	-13.08	1.63e-04	5.82e-04	0.0
142	92	-0.11	-0.03	-14.03	1.63e-04	-4.99e-04	0.0
142	95	-0.03	0.12	-13.70	-5.44e-04	-1.20e-04	0.0
142	110	2.93e-06	0.0	-13.56	0.0	4.17e-05	0.0
142	130	2.93e-06	0.18	-13.56	-1.21e-03	4.17e-05	0.0
142	132	2.93e-06	0.0	-13.56	0.0	4.16e-05	0.0
142	143	2.93e-06	0.04	-13.56	-2.42e-04	4.16e-05	0.0
142	145	2.93e-06	0.0	-13.56	0.0	4.16e-05	0.0
143	2	5.15e-06	0.0	-17.62	0.0	5.20e-05	0.0
143	34	5.15e-06	0.20	-17.62	-1.28e-03	5.20e-05	0.0
143	42	5.15e-06	0.26	-17.62	-1.81e-03	5.20e-05	0.0
143	50	0.24	-0.08	-12.29	3.72e-04	1.27e-03	0.0
143	60	-0.24	-0.07	-14.82	3.71e-04	-1.19e-03	0.0
143	63	-0.07	0.25	-13.93	-1.24e-03	-3.29e-04	0.0
143	82	0.11	-0.04	-13.00	1.63e-04	5.80e-04	0.0
143	92	-0.11	-0.03	-14.11	1.63e-04	-5.00e-04	0.0
143	95	-0.03	0.12	-13.72	-5.44e-04	-1.22e-04	0.0
143	110	3.96e-06	0.0	-13.55	0.0	4.00e-05	0.0
143	126	3.96e-06	0.13	-13.55	-8.55e-04	4.00e-05	0.0
143	130	3.96e-06	0.18	-13.55	-1.21e-03	4.00e-05	0.0
143	132	3.96e-06	0.0	-13.55	0.0	4.00e-05	0.0
143	143	3.96e-06	0.04	-13.55	-2.42e-04	4.00e-05	0.0
143	145	3.96e-06	0.0	-13.55	0.0	4.00e-05	0.0
144	2	4.39e-06	0.0	-17.61	0.0	4.88e-05	0.0
144	34	4.39e-06	0.20	-17.61	-1.28e-03	4.88e-05	0.0
144	42	4.39e-06	0.26	-17.61	-1.81e-03	4.88e-05	0.0
144	50	0.24	-0.08	-12.10	3.72e-04	1.27e-03	0.0
144	60	-0.24	-0.07	-14.99	3.71e-04	-1.19e-03	0.0
144	63	-0.07	0.25	-13.98	-1.24e-03	-3.31e-04	0.0
144	82	0.11	-0.04	-12.91	1.63e-04	5.78e-04	0.0
144	92	-0.11	-0.03	-14.18	1.63e-04	-5.03e-04	0.0
144	95	-0.03	0.12	-13.74	-5.44e-04	-1.25e-04	0.0
144	110	3.38e-06	0.0	-13.55	0.0	3.75e-05	0.0
144	126	3.38e-06	0.13	-13.55	-8.55e-04	3.75e-05	0.0
144	130	3.38e-06	0.18	-13.55	-1.21e-03	3.75e-05	0.0
144	132	3.38e-06	0.0	-13.55	0.0	3.75e-05	0.0
144	143	3.38e-06	0.04	-13.55	-2.42e-04	3.75e-05	0.0
144	145	3.38e-06	0.0	-13.55	0.0	3.75e-05	0.0
145	2	2.05e-06	0.0	-17.65	-1.61e-05	4.53e-05	0.0
145	34	6.67e-06	0.20	-17.48	-1.30e-03	4.48e-05	0.0

PROJETTO engineering s.r.l.
società d'ingegneria

RELAZIONE PRELIMINARI SULLE STRUTTURE

Direttore Tecnico: ING. LEONARDO FILOTICO

Cap. Soc. 119.000,00 € Codice Fiscale: 02658050733

Partita Iva : 02658050733

Sede Legale: Via dei Mille 5, 74024 Manduria - Taranto

Sede Operativa: Z.I. Lotto 31, 74020 San Marzano di San Giuseppe - Taranto

Tel 099 9574694 fax 099 2222834 mob. 3491735914



SR EN ISO 9001:2015
Certificate No. Q204



SR EN ISO 14001:2015
Certificate No. E145



SR EN ISO 45001:2018
Certificate No. OHS97

Progetto dell'impianto eolico denominato "Serra della Croce" della potenza complessiva di 48 MW con storage da 50 MW da realizzare nei Comuni di Stigliano (MT) e Aliano (MT).

145	42	6.39e-06	0.26	-17.41	-1.83e-03	4.45e-05	0.0
145	49	0.24	0.08	-12.99	-3.83e-04	1.27e-03	0.0
145	60	-0.24	-0.08	-14.16	3.58e-04	-1.20e-03	0.0
145	61	0.07	0.25	-13.25	-1.25e-03	4.04e-04	0.0
145	81	0.12	0.04	-13.32	-1.75e-04	5.77e-04	0.0
145	92	-0.12	-0.04	-13.83	1.50e-04	-5.07e-04	0.0
145	93	0.03	0.12	-13.43	-5.56e-04	1.97e-04	0.0
145	110	1.57e-06	0.0	-13.58	-1.24e-05	3.49e-05	0.0
145	126	4.66e-06	0.13	-13.47	-8.68e-04	3.45e-05	0.0
145	130	4.47e-06	0.18	-13.42	-1.22e-03	3.43e-05	0.0
145	132	1.57e-06	0.0	-13.58	-1.24e-05	3.49e-05	0.0
145	141	2.19e-06	0.03	-13.55	-1.84e-04	3.48e-05	0.0
145	143	2.15e-06	0.04	-13.54	-2.54e-04	3.47e-05	0.0
145	145	1.57e-06	0.0	-13.58	-1.24e-05	3.48e-05	0.0
146	2	2.69e-06	0.0	-17.65	-1.88e-05	5.04e-05	0.0
146	34	8.20e-06	0.20	-17.43	-1.30e-03	4.99e-05	0.0
146	42	7.65e-06	0.26	-17.34	-1.83e-03	4.97e-05	0.0
146	49	0.24	0.08	-12.80	-3.85e-04	1.27e-03	0.0
146	60	-0.24	-0.08	-14.34	3.56e-04	-1.19e-03	0.0
146	61	0.07	0.25	-13.15	-1.25e-03	4.08e-04	0.0
146	81	0.12	0.04	-13.23	-1.77e-04	5.80e-04	0.0
146	92	-0.12	-0.04	-13.91	1.48e-04	-5.02e-04	0.0
146	93	0.03	0.12	-13.39	-5.58e-04	2.01e-04	0.0
146	110	2.07e-06	0.0	-13.57	-1.45e-05	3.88e-05	0.0
146	126	5.74e-06	0.13	-13.43	-8.70e-04	3.85e-05	0.0
146	130	5.38e-06	0.18	-13.37	-1.22e-03	3.83e-05	0.0
146	132	2.07e-06	0.0	-13.57	-1.45e-05	3.87e-05	0.0
146	141	2.80e-06	0.03	-13.54	-1.86e-04	3.87e-05	0.0
146	143	2.73e-06	0.04	-13.53	-2.56e-04	3.87e-05	0.0
146	145	2.07e-06	0.0	-13.57	-1.45e-05	3.87e-05	0.0
147	2	3.32e-06	0.0	-17.64	-2.14e-05	5.33e-05	0.0
147	26	9.54e-06	0.12	-17.49	-7.71e-04	5.31e-05	0.0
147	42	8.39e-06	0.26	-17.27	-1.83e-03	5.28e-05	0.0
147	49	0.24	0.08	-12.61	-3.87e-04	1.27e-03	0.0
147	60	-0.24	-0.08	-14.52	3.54e-04	-1.19e-03	0.0
147	61	0.07	0.25	-13.05	-1.25e-03	4.10e-04	0.0
147	81	0.12	0.04	-13.15	-1.79e-04	5.82e-04	0.0
147	92	-0.11	-0.04	-13.98	1.46e-04	-5.00e-04	0.0
147	93	0.03	0.12	-13.34	-5.60e-04	2.03e-04	0.0
147	110	2.55e-06	0.0	-13.57	-1.65e-05	4.10e-05	0.0
147	122	6.70e-06	0.08	-13.47	-5.16e-04	4.09e-05	0.0
147	130	5.93e-06	0.18	-13.32	-1.22e-03	4.07e-05	0.0
147	132	2.55e-06	0.0	-13.57	-1.65e-05	4.10e-05	0.0
147	139	3.38e-06	0.02	-13.54	-1.16e-04	4.10e-05	0.0
147	143	3.23e-06	0.04	-13.52	-2.58e-04	4.09e-05	0.0
147	145	2.55e-06	0.0	-13.56	-1.65e-05	4.10e-05	0.0
148	2	3.83e-06	0.0	-17.63	-2.40e-05	5.39e-05	0.0
148	26	1.08e-05	0.12	-17.45	-7.73e-04	5.38e-05	0.0
148	42	8.24e-06	0.26	-17.20	-1.83e-03	5.36e-05	0.0
148	49	0.24	0.08	-12.42	-3.88e-04	1.27e-03	0.0
148	60	-0.24	-0.08	-14.70	3.52e-04	-1.19e-03	0.0
148	61	0.07	0.25	-12.95	-1.25e-03	4.10e-04	0.0
148	81	0.11	0.04	-13.06	-1.81e-04	5.82e-04	0.0
148	92	-0.11	-0.04	-14.06	1.44e-04	-4.99e-04	0.0
148	93	0.03	0.12	-13.29	-5.61e-04	2.03e-04	0.0
148	110	2.94e-06	0.0	-13.56	-1.84e-05	4.15e-05	0.0
148	122	7.60e-06	0.08	-13.44	-5.18e-04	4.14e-05	0.0
148	130	5.88e-06	0.18	-13.28	-1.23e-03	4.13e-05	0.0
148	132	2.94e-06	0.0	-13.56	-1.84e-05	4.15e-05	0.0
148	139	3.87e-06	0.02	-13.53	-1.18e-04	4.14e-05	0.0
148	143	3.53e-06	0.04	-13.50	-2.60e-04	4.14e-05	0.0
148	145	2.94e-06	0.0	-13.56	-1.84e-05	4.15e-05	0.0
149	2	3.90e-06	1.24e-06	-17.62	-2.66e-05	5.25e-05	0.0
149	26	1.16e-05	0.12	-17.42	-7.75e-04	5.24e-05	0.0
149	42	8.29e-06	0.26	-17.13	-1.84e-03	5.24e-05	0.0
149	49	0.24	0.08	-12.23	-3.90e-04	1.27e-03	0.0
149	60	-0.24	-0.08	-14.87	3.49e-04	-1.19e-03	0.0

PROJETTO engineering s.r.l.
società d'ingegneria

RELAZIONE PRELIMINARI SULLE STRUTTURE

Direttore Tecnico: ING. LEONARDO FILOTICO

Cap. Soc. 119.000,00 € Codice Fiscale: 02658050733

Partita Iva : 02658050733

Sede Legale: Via dei Mille 5, 74024 Manduria - Taranto

Sede Operativa: Z.I. Lotto 31, 74020 San Marzano di San Giuseppe - Taranto

Tel 099 9574694 fax 099 2222834 mob. 3491735914



SR EN ISO 9001:2015
Certificate No. Q204



SR EN ISO 14001:2015
Certificate No. E145



SR EN ISO 45001:2018
Certificate No. OHS97

Progetto dell'impianto eolico denominato "Serra della Croce" della potenza complessiva di 48 MW con storage da 50 MW da realizzare nei Comuni di Stigliano (MT) e Aliano (MT).

149	61	0.07	0.25	-12.85	-1.26e-03	4.09e-04	0.0
149	81	0.11	0.04	-12.97	-1.83e-04	5.80e-04	0.0
149	92	-0.11	-0.04	-14.13	1.42e-04	-5.00e-04	0.0
149	93	0.03	0.12	-13.24	-5.63e-04	2.02e-04	0.0
149	110	3.00e-06	0.0	-13.55	-2.04e-05	4.03e-05	0.0
149	122	8.12e-06	0.08	-13.42	-5.20e-04	4.03e-05	0.0
149	130	5.92e-06	0.18	-13.23	-1.23e-03	4.03e-05	0.0
149	132	3.00e-06	0.0	-13.55	-2.04e-05	4.03e-05	0.0
149	139	4.02e-06	0.02	-13.52	-1.20e-04	4.03e-05	0.0
149	143	3.58e-06	0.04	-13.49	-2.62e-04	4.03e-05	0.0
149	145	3.00e-06	0.0	-13.55	-2.04e-05	4.03e-05	0.0
150	2	3.83e-06	1.53e-06	-17.61	-2.88e-05	5.04e-05	0.0
150	26	1.22e-05	0.12	-17.39	-7.77e-04	5.05e-05	0.0
150	42	7.79e-06	0.26	-17.06	-1.84e-03	5.07e-05	0.0
150	49	0.24	0.08	-12.04	-3.92e-04	1.27e-03	0.0
150	60	-0.24	-0.08	-15.05	3.48e-04	-1.19e-03	0.0
150	61	0.07	0.25	-12.75	-1.26e-03	4.08e-04	0.0
150	81	0.11	0.04	-12.88	-1.84e-04	5.79e-04	0.0
150	92	-0.11	-0.04	-14.21	1.40e-04	-5.01e-04	0.0
150	93	0.03	0.12	-13.20	-5.65e-04	2.01e-04	0.0
150	110	2.95e-06	1.18e-06	-13.55	-2.21e-05	3.87e-05	0.0
150	122	8.53e-06	0.08	-13.40	-5.21e-04	3.88e-05	0.0
150	130	5.58e-06	0.18	-13.18	-1.23e-03	3.89e-05	0.0
150	132	2.95e-06	1.18e-06	-13.55	-2.21e-05	3.87e-05	0.0
150	139	4.06e-06	0.02	-13.52	-1.22e-04	3.87e-05	0.0
150	143	3.47e-06	0.04	-13.47	-2.63e-04	3.88e-05	0.0
150	145	2.95e-06	1.18e-06	-13.55	-2.21e-05	3.87e-05	0.0
151	2	1.90e-06	1.23e-06	-17.65	-2.96e-05	4.33e-05	0.0
151	34	1.03e-05	0.20	-17.32	-1.31e-03	4.23e-05	0.0
151	42	9.69e-06	0.26	-17.18	-1.84e-03	4.19e-05	0.0
151	49	0.24	0.08	-12.97	-3.93e-04	1.27e-03	0.0
151	52	-0.24	-0.08	-14.18	3.47e-04	-1.20e-03	0.0
151	61	0.07	0.25	-13.10	-1.26e-03	4.02e-04	0.0
151	81	0.12	0.04	-13.31	-1.85e-04	5.75e-04	0.0
151	84	-0.12	-0.04	-13.84	1.40e-04	-5.09e-04	0.0
151	93	0.03	0.12	-13.37	-5.66e-04	1.95e-04	0.0
151	110	1.46e-06	0.0	-13.58	-2.28e-05	3.33e-05	0.0
151	126	7.06e-06	0.13	-13.35	-8.77e-04	3.26e-05	0.0
151	130	6.65e-06	0.18	-13.26	-1.23e-03	3.23e-05	0.0
151	132	1.46e-06	0.0	-13.58	-2.28e-05	3.33e-05	0.0
151	141	2.58e-06	0.03	-13.53	-1.94e-04	3.31e-05	0.0
151	143	2.50e-06	0.04	-13.51	-2.64e-04	3.31e-05	0.0
151	145	1.46e-06	0.0	-13.57	-2.28e-05	3.33e-05	0.0
152	2	2.46e-06	1.57e-06	-17.64	-3.41e-05	4.82e-05	0.0
152	34	1.25e-05	0.20	-17.23	-1.31e-03	4.74e-05	0.0
152	42	1.14e-05	0.26	-17.05	-1.84e-03	4.70e-05	0.0
152	49	0.24	0.08	-12.79	-3.96e-04	1.27e-03	0.0
152	52	-0.24	-0.08	-14.35	3.43e-04	-1.20e-03	0.0
152	61	0.07	0.25	-12.97	-1.26e-03	4.06e-04	0.0
152	81	0.12	0.04	-13.23	-1.88e-04	5.78e-04	0.0
152	84	-0.12	-0.04	-13.91	1.36e-04	-5.04e-04	0.0
152	93	0.03	0.12	-13.31	-5.69e-04	1.99e-04	0.0
152	110	1.89e-06	1.21e-06	-13.57	-2.62e-05	3.71e-05	0.0
152	126	8.62e-06	0.13	-13.29	-8.80e-04	3.65e-05	0.0
152	130	7.85e-06	0.18	-13.18	-1.23e-03	3.63e-05	0.0
152	132	1.89e-06	1.21e-06	-13.57	-2.62e-05	3.71e-05	0.0
152	141	3.23e-06	0.03	-13.51	-1.97e-04	3.70e-05	0.0
152	143	3.08e-06	0.04	-13.49	-2.68e-04	3.69e-05	0.0
152	145	1.89e-06	1.21e-06	-13.57	-2.62e-05	3.71e-05	0.0
153	2	3.07e-06	1.98e-06	-17.63	-3.79e-05	5.13e-05	0.0
153	26	1.44e-05	0.12	-17.34	-7.86e-04	5.09e-05	0.0
153	42	1.26e-05	0.26	-16.93	-1.85e-03	5.04e-05	0.0
153	49	0.24	0.08	-12.61	-3.98e-04	1.27e-03	0.0
153	52	-0.24	-0.08	-14.51	3.40e-04	-1.19e-03	0.0
153	61	0.07	0.25	-12.84	-1.26e-03	4.08e-04	0.0
153	81	0.12	0.04	-13.14	-1.91e-04	5.80e-04	0.0
153	84	-0.12	-0.04	-13.98	1.33e-04	-5.01e-04	0.0

PROJETTO engineering s.r.l.
società d'ingegneria

RELAZIONE PRELIMINARI SULLE STRUTTURE

Direttore Tecnico: ING. LEONARDO FILOTICO

Cap. Soc. 119.000,00 € Codice Fiscale: 02658050733

Partita Iva : 02658050733

Sede Legale: Via dei Mille 5, 74024 Manduria - Taranto

Sede Operativa: Z.I. Lotto 31, 74020 San Marzano di San Giuseppe - Taranto

Tel 099 9574694 fax 099 2222834 mob. 3491735914



SR EN ISO 9001:2015
Certificate No. Q204



SR EN ISO 14001:2015
Certificate No. E145



SR EN ISO 45001:2018
Certificate No. OHS97

Progetto dell'impianto eolico denominato "Serra della Croce" della potenza complessiva di 48 MW con storage da 50 MW da realizzare nei Comuni di Stigliano (MT) e Aliano (MT).

153	93	0.03	0.12	-13.24	-5.71e-04	2.01e-04	0.0
153	110	2.36e-06	1.52e-06	-13.56	-2.92e-05	3.95e-05	0.0
153	122	9.90e-06	0.08	-13.37	-5.28e-04	3.92e-05	0.0
153	130	8.68e-06	0.18	-13.09	-1.23e-03	3.88e-05	0.0
153	132	2.36e-06	1.52e-06	-13.56	-2.92e-05	3.95e-05	0.0
153	139	3.87e-06	0.02	-13.52	-1.29e-04	3.94e-05	0.0
153	143	3.62e-06	0.04	-13.47	-2.70e-04	3.93e-05	0.0
153	145	2.36e-06	1.52e-06	-13.56	-2.92e-05	3.95e-05	0.0
154	2	3.75e-06	2.61e-06	-17.63	-4.12e-05	5.29e-05	0.0
154	26	1.63e-05	0.12	-17.28	-7.89e-04	5.26e-05	0.0
154	42	1.38e-05	0.26	-16.80	-1.85e-03	5.22e-05	0.0
154	49	0.24	0.08	-12.43	-4.01e-04	1.27e-03	0.0
154	52	-0.24	-0.08	-14.68	3.37e-04	-1.19e-03	0.0
154	61	0.07	0.25	-12.71	-1.27e-03	4.09e-04	0.0
154	81	0.12	0.04	-13.06	-1.94e-04	5.81e-04	0.0
154	84	-0.12	-0.04	-14.05	1.30e-04	-5.00e-04	0.0
154	93	0.03	0.12	-13.18	-5.74e-04	2.03e-04	0.0
154	110	2.88e-06	2.00e-06	-13.56	-3.17e-05	4.07e-05	0.0
154	122	1.13e-05	0.08	-13.33	-5.30e-04	4.05e-05	0.0
154	130	9.55e-06	0.18	-13.01	-1.24e-03	4.02e-05	0.0
154	132	2.88e-06	2.00e-06	-13.56	-3.17e-05	4.07e-05	0.0
154	139	4.56e-06	0.02	-13.51	-1.31e-04	4.06e-05	0.0
154	143	4.21e-06	0.04	-13.45	-2.73e-04	4.06e-05	0.0
154	145	2.88e-06	2.00e-06	-13.56	-3.17e-05	4.07e-05	0.0
155	2	4.81e-06	3.49e-06	-17.62	-4.38e-05	5.28e-05	0.0
155	26	1.86e-05	0.12	-17.23	-7.91e-04	5.27e-05	0.0
155	42	1.42e-05	0.26	-16.68	-1.85e-03	5.25e-05	0.0
155	49	0.24	0.08	-12.25	-4.03e-04	1.27e-03	0.0
155	52	-0.24	-0.08	-14.84	3.35e-04	-1.19e-03	0.0
155	61	0.07	0.25	-12.58	-1.27e-03	4.09e-04	0.0
155	81	0.12	0.04	-12.98	-1.96e-04	5.81e-04	0.0
155	84	-0.11	-0.04	-14.12	1.28e-04	-5.00e-04	0.0
155	93	0.03	0.12	-13.12	-5.75e-04	2.03e-04	0.0
155	110	3.70e-06	2.69e-06	-13.55	-3.37e-05	4.06e-05	0.0
155	122	1.29e-05	0.08	-13.29	-5.32e-04	4.06e-05	0.0
155	130	9.97e-06	0.18	-12.92	-1.24e-03	4.04e-05	0.0
155	132	3.70e-06	2.69e-06	-13.55	-3.37e-05	4.06e-05	0.0
155	139	5.53e-06	0.02	-13.50	-1.33e-04	4.06e-05	0.0
155	143	4.95e-06	0.04	-13.42	-2.74e-04	4.06e-05	0.0
155	145	3.70e-06	2.69e-06	-13.55	-3.37e-05	4.06e-05	0.0
156	2	4.62e-06	3.63e-06	-17.61	-4.55e-05	5.25e-05	0.0
156	26	1.97e-05	0.12	-17.17	-7.92e-04	5.24e-05	0.0
156	42	1.67e-05	0.26	-16.55	-1.85e-03	5.22e-05	0.0
156	49	0.24	0.08	-12.07	-4.04e-04	1.27e-03	0.0
156	52	-0.24	-0.08	-15.01	3.34e-04	-1.19e-03	0.0
156	61	0.07	0.25	-12.44	-1.27e-03	4.09e-04	0.0
156	81	0.12	0.04	-12.90	-1.97e-04	5.81e-04	0.0
156	84	-0.11	-0.04	-14.19	1.27e-04	-5.00e-04	0.0
156	93	0.03	0.12	-13.06	-5.76e-04	2.02e-04	0.0
156	110	3.55e-06	2.79e-06	-13.54	-3.50e-05	4.04e-05	0.0
156	122	1.36e-05	0.08	-13.25	-5.33e-04	4.03e-05	0.0
156	130	1.16e-05	0.18	-12.84	-1.24e-03	4.02e-05	0.0
156	132	3.55e-06	2.79e-06	-13.54	-3.50e-05	4.04e-05	0.0
156	139	5.56e-06	0.02	-13.48	-1.35e-04	4.04e-05	0.0
156	143	5.16e-06	0.04	-13.40	-2.76e-04	4.03e-05	0.0
156	145	3.55e-06	2.79e-06	-13.54	-3.50e-05	4.04e-05	0.0
157	2	1.73e-06	1.73e-06	-17.65	-3.97e-05	3.97e-05	0.0
157	34	1.26e-05	0.20	-17.16	-1.32e-03	3.84e-05	0.0
157	42	1.17e-05	0.26	-16.96	-1.85e-03	3.79e-05	0.0
157	49	0.24	0.08	-12.96	-4.00e-04	1.27e-03	0.0
157	52	-0.24	-0.08	-14.19	3.39e-04	-1.20e-03	0.0
157	61	0.07	0.25	-12.96	-1.27e-03	4.00e-04	0.0
157	81	0.12	0.04	-13.30	-1.93e-04	5.73e-04	0.0
157	84	-0.12	-0.04	-13.84	1.32e-04	-5.12e-04	0.0
157	93	0.03	0.12	-13.30	-5.73e-04	1.93e-04	0.0
157	110	1.33e-06	1.33e-06	-13.57	-3.06e-05	3.06e-05	0.0
157	126	8.59e-06	0.13	-13.25	-8.84e-04	2.97e-05	0.0

Progetto dell'impianto eolico denominato "Serra della Croce" della potenza complessiva di 48 MW con storage da 50 MW da realizzare nei Comuni di Stigliano (MT) e Aliano (MT).

157	130	7.98e-06	0.18	-13.11	-1.24e-03	2.93e-05	0.0
157	132	1.33e-06	1.33e-06	-13.57	-3.06e-05	3.06e-05	0.0
157	141	2.78e-06	0.03	-13.51	-2.01e-04	3.04e-05	0.0
157	143	2.66e-06	0.04	-13.48	-2.72e-04	3.03e-05	0.0
157	145	1.33e-06	1.33e-06	-13.57	-3.05e-05	3.05e-05	0.0
158	2	2.09e-06	2.09e-06	-17.64	-4.43e-05	4.43e-05	0.0
158	34	1.47e-05	0.20	-17.04	-1.32e-03	4.31e-05	0.0
158	42	1.31e-05	0.26	-16.79	-1.85e-03	4.26e-05	0.0
158	49	0.24	0.08	-12.81	-4.03e-04	1.27e-03	0.0
158	52	-0.24	-0.08	-14.32	3.35e-04	-1.20e-03	0.0
158	61	0.07	0.25	-12.81	-1.27e-03	4.03e-04	0.0
158	81	0.12	0.04	-13.23	-1.96e-04	5.76e-04	0.0
158	84	-0.12	-0.04	-13.90	1.28e-04	-5.08e-04	0.0
158	93	0.03	0.12	-13.23	-5.76e-04	1.96e-04	0.0
158	110	1.61e-06	1.61e-06	-13.57	-3.40e-05	3.40e-05	0.0
158	126	1.00e-05	0.13	-13.17	-8.86e-04	3.33e-05	0.0
158	130	8.94e-06	0.18	-13.00	-1.24e-03	3.29e-05	0.0
158	132	1.61e-06	1.61e-06	-13.57	-3.40e-05	3.40e-05	0.0
158	141	3.29e-06	0.03	-13.49	-2.04e-04	3.39e-05	0.0
158	143	3.08e-06	0.04	-13.45	-2.75e-04	3.38e-05	0.0
158	145	1.61e-06	1.61e-06	-13.57	-3.40e-05	3.40e-05	0.0
159	2	2.42e-06	2.42e-06	-17.63	-4.74e-05	4.74e-05	0.0
159	26	1.63e-05	0.12	-17.21	-7.94e-04	4.68e-05	0.0
159	42	1.36e-05	0.26	-16.62	-1.85e-03	4.60e-05	0.0
159	49	0.24	0.08	-12.66	-4.05e-04	1.27e-03	0.0
159	52	-0.24	-0.08	-14.46	3.32e-04	-1.20e-03	0.0
159	61	0.07	0.25	-12.66	-1.27e-03	4.05e-04	0.0
159	81	0.12	0.04	-13.17	-1.98e-04	5.78e-04	0.0
159	84	-0.12	-0.04	-13.96	1.26e-04	-5.05e-04	0.0
159	93	0.03	0.12	-13.17	-5.78e-04	1.98e-04	0.0
159	110	1.86e-06	1.86e-06	-13.56	-3.65e-05	3.65e-05	0.0
159	122	1.11e-05	0.08	-13.28	-5.34e-04	3.61e-05	0.0
159	130	9.28e-06	0.18	-12.89	-1.24e-03	3.55e-05	0.0
159	132	1.86e-06	1.86e-06	-13.56	-3.65e-05	3.65e-05	0.0
159	139	3.71e-06	0.02	-13.50	-1.36e-04	3.64e-05	0.0
159	143	3.35e-06	0.04	-13.43	-2.77e-04	3.63e-05	0.0
159	145	1.86e-06	1.86e-06	-13.56	-3.65e-05	3.65e-05	0.0
160	2	2.69e-06	2.69e-06	-17.62	-4.96e-05	4.96e-05	0.0
160	26	1.76e-05	0.12	-17.14	-7.96e-04	4.92e-05	0.0
160	42	1.31e-05	0.26	-16.45	-1.85e-03	4.85e-05	0.0
160	49	0.24	0.08	-12.51	-4.07e-04	1.27e-03	0.0
160	52	-0.24	-0.08	-14.60	3.31e-04	-1.19e-03	0.0
160	61	0.07	0.25	-12.51	-1.27e-03	4.07e-04	0.0
160	81	0.12	0.04	-13.10	-2.00e-04	5.79e-04	0.0
160	84	-0.12	-0.04	-14.01	1.24e-04	-5.03e-04	0.0
160	93	0.03	0.12	-13.10	-5.79e-04	2.00e-04	0.0
160	110	2.07e-06	2.07e-06	-13.56	-3.81e-05	3.81e-05	0.0
160	122	1.20e-05	0.08	-13.23	-5.35e-04	3.78e-05	0.0
160	130	9.01e-06	0.18	-12.77	-1.24e-03	3.74e-05	0.0
160	132	2.07e-06	2.07e-06	-13.55	-3.81e-05	3.81e-05	0.0
160	139	4.06e-06	0.02	-13.49	-1.38e-04	3.81e-05	0.0
160	143	3.46e-06	0.04	-13.40	-2.79e-04	3.80e-05	0.0
160	145	2.07e-06	2.07e-06	-13.55	-3.81e-05	3.81e-05	0.0
161	2	2.95e-06	2.95e-06	-17.61	-5.12e-05	5.12e-05	0.0
161	26	1.89e-05	0.12	-17.06	-7.97e-04	5.08e-05	0.0
161	42	1.34e-05	0.26	-16.28	-1.85e-03	5.03e-05	0.0
161	49	0.24	0.08	-12.36	-4.08e-04	1.27e-03	0.0
161	52	-0.24	-0.08	-14.73	3.29e-04	-1.19e-03	0.0
161	61	0.07	0.25	-12.36	-1.27e-03	4.08e-04	0.0
161	81	0.12	0.04	-13.03	-2.01e-04	5.80e-04	0.0
161	84	-0.12	-0.04	-14.07	1.23e-04	-5.01e-04	0.0
161	93	0.03	0.12	-13.03	-5.80e-04	2.01e-04	0.0
161	110	2.27e-06	2.27e-06	-13.55	-3.94e-05	3.94e-05	0.0
161	122	1.29e-05	0.08	-13.18	-5.36e-04	3.91e-05	0.0
161	130	9.24e-06	0.18	-12.66	-1.24e-03	3.88e-05	0.0
161	132	2.27e-06	2.27e-06	-13.55	-3.93e-05	3.93e-05	0.0
161	139	4.39e-06	0.02	-13.47	-1.39e-04	3.93e-05	0.0

PROJETTO engineering s.r.l.
società d'ingegneria

RELAZIONE PRELIMINARI SULLE STRUTTURE

Direttore Tecnico: ING. LEONARDO FILOTICO

Cap. Soc. 119.000,00 € Codice Fiscale: 02658050733

Partita Iva : 02658050733

Sede Legale: Via dei Mille 5, 74024 Manduria - Taranto

Sede Operativa: Z.I. Lotto 31, 74020 San Marzano di San Giuseppe - Taranto

Tel 099 9574694 fax 099 2222834 mob. 3491735914



SR EN ISO 9001:2015
Certificate No. Q204



SR EN ISO 14001:2015
Certificate No. E145



SR EN ISO 45001:2018
Certificate No. OHS97

Progetto dell'impianto eolico denominato "Serra della Croce" della potenza complessiva di 48 MW con storage da 50 MW da realizzare nei Comuni di Stigliano (MT) e Aliano (MT).

161	143	3.66e-06	0.04	-13.37	-2.80e-04	3.92e-05	0.0
161	145	2.27e-06	2.27e-06	-13.55	-3.93e-05	3.93e-05	0.0
162	2	2.93e-06	2.93e-06	-17.60	-5.23e-05	5.23e-05	0.0
162	26	1.98e-05	0.12	-16.99	-7.98e-04	5.20e-05	0.0
162	42	1.44e-05	0.26	-16.11	-1.85e-03	5.15e-05	0.0
162	49	0.24	0.08	-12.21	-4.09e-04	1.27e-03	0.0
162	52	-0.24	-0.08	-14.87	3.28e-04	-1.19e-03	0.0
162	61	0.07	0.25	-12.21	-1.27e-03	4.09e-04	0.0
162	81	0.12	0.04	-12.96	-2.02e-04	5.81e-04	0.0
162	84	-0.12	-0.04	-14.12	1.22e-04	-5.00e-04	0.0
162	93	0.03	0.12	-12.96	-5.81e-04	2.02e-04	0.0
162	110	2.25e-06	2.25e-06	-13.54	-4.02e-05	4.02e-05	0.0
162	122	1.35e-05	0.08	-13.13	-5.37e-04	4.00e-05	0.0
162	130	9.88e-06	0.18	-12.54	-1.24e-03	3.97e-05	0.0
162	132	2.25e-06	2.25e-06	-13.54	-4.02e-05	4.02e-05	0.0
162	139	4.51e-06	0.02	-13.46	-1.40e-04	4.02e-05	0.0
162	143	3.78e-06	0.04	-13.34	-2.80e-04	4.01e-05	0.0
162	145	2.25e-06	2.25e-06	-13.54	-4.02e-05	4.02e-05	0.0
163	2	1.23e-06	1.90e-06	-17.65	-4.33e-05	2.96e-05	0.0
163	34	1.18e-05	0.20	-17.12	-1.32e-03	2.82e-05	0.0
163	42	1.13e-05	0.26	-16.90	-1.85e-03	2.76e-05	0.0
163	49	0.24	0.08	-13.10	-4.02e-04	1.26e-03	0.0
163	61	0.07	0.25	-12.97	-1.27e-03	3.93e-04	0.0
163	72	-0.07	-0.25	-14.18	1.20e-03	-3.47e-04	0.0
163	81	0.12	0.04	-13.37	-1.95e-04	5.66e-04	0.0
163	93	0.03	0.12	-13.31	-5.75e-04	1.85e-04	0.0
163	104	-0.03	-0.12	-13.84	5.09e-04	-1.40e-04	0.0
163	110	0.0	1.46e-06	-13.58	-3.33e-05	2.28e-05	0.0
163	126	7.99e-06	0.13	-13.22	-8.86e-04	2.18e-05	0.0
163	130	7.64e-06	0.18	-13.08	-1.24e-03	2.14e-05	0.0
163	132	0.0	1.46e-06	-13.58	-3.33e-05	2.28e-05	0.0
163	141	2.35e-06	0.03	-13.50	-2.04e-04	2.26e-05	0.0
163	143	2.28e-06	0.04	-13.47	-2.74e-04	2.25e-05	0.0
163	145	0.0	1.46e-06	-13.57	-3.33e-05	2.28e-05	0.0
164	2	1.57e-06	2.46e-06	-17.64	-4.82e-05	3.41e-05	0.0
164	34	1.38e-05	0.20	-16.96	-1.33e-03	3.27e-05	0.0
164	42	1.28e-05	0.26	-16.68	-1.85e-03	3.21e-05	0.0
164	49	0.24	0.08	-12.97	-4.06e-04	1.26e-03	0.0
164	61	0.07	0.25	-12.79	-1.27e-03	3.96e-04	0.0
164	72	-0.07	-0.25	-14.35	1.20e-03	-3.43e-04	0.0
164	81	0.12	0.04	-13.31	-1.99e-04	5.69e-04	0.0
164	93	0.03	0.12	-13.23	-5.78e-04	1.88e-04	0.0
164	104	-0.03	-0.12	-13.91	5.04e-04	-1.36e-04	0.0
164	110	1.21e-06	1.89e-06	-13.57	-3.71e-05	2.62e-05	0.0
164	126	9.34e-06	0.13	-13.11	-8.89e-04	2.53e-05	0.0
164	130	8.67e-06	0.18	-12.93	-1.24e-03	2.49e-05	0.0
164	132	1.21e-06	1.89e-06	-13.57	-3.71e-05	2.62e-05	0.0
164	141	2.83e-06	0.03	-13.48	-2.07e-04	2.60e-05	0.0
164	143	2.70e-06	0.04	-13.44	-2.78e-04	2.60e-05	0.0
164	145	1.21e-06	1.89e-06	-13.57	-3.71e-05	2.62e-05	0.0
165	2	1.98e-06	3.07e-06	-17.63	-5.13e-05	3.79e-05	0.0
165	34	1.47e-05	0.20	-16.80	-1.33e-03	3.66e-05	0.0
165	42	1.32e-05	0.26	-16.45	-1.85e-03	3.60e-05	0.0
165	49	0.24	0.08	-12.84	-4.08e-04	1.26e-03	0.0
165	61	0.07	0.25	-12.61	-1.27e-03	3.98e-04	0.0
165	72	-0.07	-0.25	-14.51	1.19e-03	-3.40e-04	0.0
165	81	0.12	0.04	-13.24	-2.01e-04	5.71e-04	0.0
165	93	0.03	0.12	-13.14	-5.80e-04	1.91e-04	0.0
165	104	-0.03	-0.12	-13.98	5.01e-04	-1.33e-04	0.0
165	110	1.52e-06	2.36e-06	-13.56	-3.95e-05	2.92e-05	0.0
165	126	1.00e-05	0.13	-13.01	-8.90e-04	2.83e-05	0.0
165	130	9.00e-06	0.18	-12.78	-1.24e-03	2.79e-05	0.0
165	132	1.52e-06	2.36e-06	-13.56	-3.95e-05	2.92e-05	0.0
165	141	3.22e-06	0.03	-13.45	-2.10e-04	2.90e-05	0.0
165	143	3.02e-06	0.04	-13.40	-2.80e-04	2.89e-05	0.0
165	145	1.52e-06	2.36e-06	-13.56	-3.95e-05	2.92e-05	0.0
166	2	2.61e-06	3.75e-06	-17.63	-5.29e-05	4.12e-05	0.0

PROJETTO engineering s.r.l.
società d'ingegneria

RELAZIONE PRELIMINARI SULLE STRUTTURE

Direttore Tecnico: ING. LEONARDO FILOTICO

Cap. Soc. 119.000,00 € Codice Fiscale: 02658050733

Partita Iva : 02658050733

Sede Legale: Via dei Mille 5, 74024 Manduria - Taranto

Sede Operativa: Z.I. Lotto 31, 74020 San Marzano di San Giuseppe - Taranto

Tel 099 9574694 fax 099 2222834 mob. 3491735914



SR EN ISO 9001:2015
Certificate No. Q204



SR EN ISO 14001:2015
Certificate No. E145



SR EN ISO 45001:2018
Certificate No. OHS97

Progetto dell'impianto eolico denominato "Serra della Croce" della potenza complessiva di 48 MW con storage da 50 MW da realizzare nei Comuni di Stigliano (MT) e Aliano (MT).

166	34	1.54e-05	0.20	-16.64	-1.33e-03	4.00e-05	0.0
166	42	1.35e-05	0.26	-16.23	-1.85e-03	3.95e-05	0.0
166	49	0.24	0.08	-12.71	-4.09e-04	1.27e-03	0.0
166	61	0.07	0.25	-12.43	-1.27e-03	4.01e-04	0.0
166	72	-0.07	-0.25	-14.68	1.19e-03	-3.37e-04	0.0
166	81	0.12	0.04	-13.18	-2.03e-04	5.74e-04	0.0
166	93	0.03	0.12	-13.06	-5.81e-04	1.94e-04	0.0
166	104	-0.03	-0.12	-14.05	5.00e-04	-1.30e-04	0.0
166	110	2.00e-06	2.88e-06	-13.56	-4.07e-05	3.17e-05	0.0
166	126	1.05e-05	0.13	-12.90	-8.91e-04	3.09e-05	0.0
166	130	9.26e-06	0.18	-12.63	-1.24e-03	3.06e-05	0.0
166	132	2.00e-06	2.88e-06	-13.56	-4.07e-05	3.17e-05	0.0
166	141	3.71e-06	0.03	-13.42	-2.11e-04	3.15e-05	0.0
166	143	3.46e-06	0.04	-13.37	-2.81e-04	3.15e-05	0.0
166	145	2.00e-06	2.88e-06	-13.56	-4.07e-05	3.17e-05	0.0
167	2	3.49e-06	4.81e-06	-17.62	-5.28e-05	4.38e-05	0.0
167	26	1.60e-05	0.12	-16.95	-7.98e-04	4.33e-05	0.0
167	42	1.24e-05	0.26	-16.00	-1.85e-03	4.24e-05	0.0
167	49	0.24	0.08	-12.58	-4.09e-04	1.27e-03	0.0
167	61	0.07	0.25	-12.25	-1.27e-03	4.03e-04	0.0
167	72	-0.07	-0.25	-14.84	1.19e-03	-3.35e-04	0.0
167	81	0.11	0.04	-13.12	-2.03e-04	5.75e-04	0.0
167	93	0.03	0.12	-12.98	-5.81e-04	1.96e-04	0.0
167	104	-0.03	-0.12	-14.12	5.00e-04	-1.28e-04	0.0
167	110	2.69e-06	3.70e-06	-13.55	-4.06e-05	3.37e-05	0.0
167	122	1.10e-05	0.08	-13.10	-5.37e-04	3.33e-05	0.0
167	130	8.62e-06	0.18	-12.47	-1.24e-03	3.28e-05	0.0
167	132	2.69e-06	3.70e-06	-13.55	-4.06e-05	3.37e-05	0.0
167	139	4.35e-06	0.02	-13.46	-1.40e-04	3.36e-05	0.0
167	143	3.87e-06	0.04	-13.33	-2.81e-04	3.35e-05	0.0
167	145	2.69e-06	3.70e-06	-13.55	-4.06e-05	3.37e-05	0.0
168	2	3.63e-06	4.62e-06	-17.61	-5.25e-05	4.55e-05	0.0
168	26	1.52e-05	0.12	-16.85	-7.97e-04	4.49e-05	0.0
168	42	1.25e-05	0.26	-15.78	-1.85e-03	4.41e-05	0.0
168	49	0.24	0.08	-12.44	-4.09e-04	1.27e-03	0.0
168	61	0.07	0.25	-12.07	-1.27e-03	4.04e-04	0.0
168	72	-0.07	-0.25	-15.01	1.19e-03	-3.34e-04	0.0
168	81	0.11	0.04	-13.06	-2.02e-04	5.76e-04	0.0
168	93	0.03	0.12	-12.90	-5.81e-04	1.97e-04	0.0
168	104	-0.03	-0.12	-14.19	5.00e-04	-1.27e-04	0.0
168	110	2.79e-06	3.55e-06	-13.54	-4.04e-05	3.50e-05	0.0
168	122	1.05e-05	0.08	-13.04	-5.37e-04	3.46e-05	0.0
168	130	8.72e-06	0.18	-12.32	-1.24e-03	3.41e-05	0.0
168	132	2.79e-06	3.55e-06	-13.54	-4.04e-05	3.50e-05	0.0
168	139	4.33e-06	0.02	-13.44	-1.40e-04	3.49e-05	0.0
168	143	3.97e-06	0.04	-13.30	-2.80e-04	3.48e-05	0.0
168	145	2.79e-06	3.55e-06	-13.54	-4.04e-05	3.50e-05	0.0
169	2	0.0	2.05e-06	-17.65	-4.53e-05	1.61e-05	0.0
169	34	7.61e-06	0.20	-17.10	-1.32e-03	1.52e-05	0.0
169	42	7.42e-06	0.26	-16.87	-1.85e-03	1.49e-05	0.0
169	49	0.24	0.08	-13.25	-4.04e-04	1.25e-03	0.0
169	61	0.07	0.25	-12.99	-1.27e-03	3.83e-04	0.0
169	72	-0.07	-0.25	-14.16	1.20e-03	-3.58e-04	0.0
169	81	0.12	0.04	-13.43	-1.97e-04	5.56e-04	0.0
169	93	0.03	0.12	-13.32	-5.77e-04	1.75e-04	0.0
169	104	-0.03	-0.12	-13.83	5.07e-04	-1.50e-04	0.0
169	110	0.0	1.57e-06	-13.58	-3.49e-05	1.24e-05	0.0
169	126	5.14e-06	0.13	-13.21	-8.87e-04	1.18e-05	0.0
169	130	5.02e-06	0.18	-13.06	-1.24e-03	1.16e-05	0.0
169	132	0.0	1.57e-06	-13.58	-3.49e-05	1.24e-05	0.0
169	141	1.43e-06	0.03	-13.50	-2.05e-04	1.23e-05	0.0
169	143	1.41e-06	0.04	-13.47	-2.76e-04	1.22e-05	0.0
169	145	0.0	1.57e-06	-13.58	-3.48e-05	1.24e-05	0.0
170	2	0.0	2.69e-06	-17.65	-5.04e-05	1.88e-05	0.0
170	34	8.67e-06	0.20	-16.91	-1.33e-03	1.78e-05	0.0
170	42	8.23e-06	0.26	-16.61	-1.85e-03	1.73e-05	0.0
170	49	0.24	0.08	-13.15	-4.08e-04	1.25e-03	0.0

PROJETTO engineering s.r.l.
società d'ingegneria

RELAZIONE PRELIMINARI SULLE STRUTTURE

Direttore Tecnico: ING. LEONARDO FILOTICO
Cap. Soc. 119.000,00 € Codice Fiscale: 02658050733
Partita Iva : 02658050733
Sede Legale: Via dei Mille 5, 74024 Manduria - Taranto
Sede Operativa: Z.I. Lotto 31, 74020 San Marzano di San Giuseppe - Taranto
Tel 099 9574694 fax 099 2222834 mob. 3491735914



Progetto dell'impianto eolico denominato "Serra della Croce" della potenza complessiva di 48 MW con storage da 50 MW da realizzare nei Comuni di Stigliano (MT) e Aliano (MT).

170	61	0.07	0.25	-12.80	-1.27e-03	3.85e-04	0.0
170	72	-0.07	-0.25	-14.34	1.19e-03	-3.56e-04	0.0
170	81	0.12	0.04	-13.39	-2.01e-04	5.58e-04	0.0
170	93	0.03	0.12	-13.23	-5.80e-04	1.77e-04	0.0
170	104	-0.03	-0.12	-13.91	5.02e-04	-1.48e-04	0.0
170	110	0.0	2.07e-06	-13.57	-3.88e-05	1.45e-05	0.0
170	126	5.87e-06	0.13	-13.08	-8.90e-04	1.38e-05	0.0
170	130	5.58e-06	0.18	-12.88	-1.24e-03	1.35e-05	0.0
170	132	0.0	2.07e-06	-13.57	-3.87e-05	1.45e-05	0.0
170	141	1.71e-06	0.03	-13.47	-2.09e-04	1.43e-05	0.0
170	143	1.65e-06	0.04	-13.43	-2.79e-04	1.43e-05	0.0
170	145	0.0	2.07e-06	-13.57	-3.87e-05	1.45e-05	0.0
171	2	0.0	3.32e-06	-17.64	-5.33e-05	2.14e-05	0.0
171	34	8.35e-06	0.20	-16.73	-1.33e-03	2.04e-05	0.0
171	42	7.41e-06	0.26	-16.35	-1.86e-03	1.99e-05	0.0
171	49	0.24	0.08	-13.05	-4.10e-04	1.25e-03	0.0
171	61	0.07	0.25	-12.61	-1.27e-03	3.87e-04	0.0
171	72	-0.07	-0.25	-14.52	1.19e-03	-3.54e-04	0.0
171	81	0.12	0.04	-13.34	-2.03e-04	5.60e-04	0.0
171	93	0.03	0.12	-13.15	-5.82e-04	1.79e-04	0.0
171	104	-0.03	-0.12	-13.98	5.00e-04	-1.46e-04	0.0
171	110	0.0	2.55e-06	-13.57	-4.10e-05	1.65e-05	0.0
171	126	5.66e-06	0.13	-12.96	-8.91e-04	1.58e-05	0.0
171	130	5.04e-06	0.18	-12.71	-1.24e-03	1.55e-05	0.0
171	132	0.0	2.55e-06	-13.57	-4.10e-05	1.65e-05	0.0
171	141	1.73e-06	0.03	-13.44	-2.11e-04	1.63e-05	0.0
171	143	1.61e-06	0.04	-13.39	-2.81e-04	1.63e-05	0.0
171	145	0.0	2.55e-06	-13.56	-4.10e-05	1.65e-05	0.0
172	2	0.0	3.83e-06	-17.63	-5.39e-05	2.40e-05	0.0
172	26	7.80e-06	0.12	-16.99	-7.99e-04	2.34e-05	0.0
172	42	5.61e-06	0.26	-16.09	-1.85e-03	2.25e-05	0.0
172	49	0.24	0.08	-12.95	-4.10e-04	1.25e-03	0.0
172	61	0.07	0.25	-12.42	-1.27e-03	3.88e-04	0.0
172	72	-0.07	-0.25	-14.70	1.19e-03	-3.52e-04	0.0
172	81	0.11	0.04	-13.29	-2.03e-04	5.61e-04	0.0
172	93	0.03	0.12	-13.06	-5.82e-04	1.81e-04	0.0
172	104	-0.03	-0.12	-14.06	4.99e-04	-1.44e-04	0.0
172	110	0.0	2.94e-06	-13.56	-4.15e-05	1.84e-05	0.0
172	122	5.30e-06	0.08	-13.14	-5.38e-04	1.80e-05	0.0
172	130	3.84e-06	0.18	-12.53	-1.24e-03	1.75e-05	0.0
172	132	0.0	2.94e-06	-13.56	-4.15e-05	1.84e-05	0.0
172	139	1.64e-06	0.02	-13.47	-1.41e-04	1.84e-05	0.0
172	143	1.35e-06	0.04	-13.35	-2.82e-04	1.82e-05	0.0
172	145	0.0	2.94e-06	-13.56	-4.15e-05	1.84e-05	0.0
173	2	1.24e-06	3.90e-06	-17.62	-5.25e-05	2.66e-05	0.0
173	26	7.23e-06	0.12	-16.88	-7.97e-04	2.60e-05	0.0
173	42	4.56e-06	0.26	-15.83	-1.85e-03	2.51e-05	0.0
173	49	0.24	0.08	-12.85	-4.09e-04	1.26e-03	0.0
173	61	0.07	0.25	-12.23	-1.27e-03	3.90e-04	0.0
173	72	-0.07	-0.25	-14.87	1.19e-03	-3.49e-04	0.0
173	81	0.11	0.04	-13.24	-2.02e-04	5.63e-04	0.0
173	93	0.03	0.12	-12.97	-5.80e-04	1.83e-04	0.0
173	104	-0.03	-0.12	-14.13	5.00e-04	-1.42e-04	0.0
173	110	0.0	3.00e-06	-13.55	-4.03e-05	2.04e-05	0.0
173	122	4.95e-06	0.08	-13.06	-5.37e-04	2.00e-05	0.0
173	130	3.17e-06	0.18	-12.36	-1.24e-03	1.94e-05	0.0
173	132	0.0	3.00e-06	-13.55	-4.03e-05	2.04e-05	0.0
173	139	1.75e-06	0.02	-13.45	-1.40e-04	2.04e-05	0.0
173	143	1.40e-06	0.04	-13.31	-2.80e-04	2.02e-05	0.0
173	145	0.0	3.00e-06	-13.55	-4.03e-05	2.04e-05	0.0
174	2	1.53e-06	3.83e-06	-17.61	-5.04e-05	2.88e-05	0.0
174	26	5.93e-06	0.12	-16.77	-7.95e-04	2.81e-05	0.0
174	42	2.80e-06	0.26	-15.57	-1.85e-03	2.72e-05	0.0
174	49	0.24	0.08	-12.75	-4.08e-04	1.26e-03	0.0
174	61	0.07	0.25	-12.04	-1.27e-03	3.92e-04	0.0
174	72	-0.07	-0.25	-15.05	1.19e-03	-3.48e-04	0.0
174	81	0.11	0.04	-13.20	-2.01e-04	5.65e-04	0.0

PROJETTO engineering s.r.l.
società d'ingegneria

RELAZIONE PRELIMINARI SULLE STRUTTURE

Direttore Tecnico: ING. LEONARDO FILOTICO

Cap. Soc. 119.000,00 € Codice Fiscale: 02658050733

Partita Iva : 02658050733

Sede Legale: Via dei Mille 5, 74024 Manduria - Taranto

Sede Operativa: Z.I. Lotto 31, 74020 San Marzano di San Giuseppe - Taranto

Tel 099 9574694 fax 099 2222834 mob. 3491735914



SR EN ISO 9001:2015
Certificate No. Q204



SR EN ISO 14001:2015
Certificate No. E145



SR EN ISO 45001:2018
Certificate No. OHS97

Progetto dell'impianto eolico denominato "Serra della Croce" della potenza complessiva di 48 MW con storage da 50 MW da realizzare nei Comuni di Stigliano (MT) e Aliano (MT).

174	93	0.03	0.12	-12.88	-5.79e-04	1.85e-04	0.0
174	104	-0.03	-0.12	-14.21	5.01e-04	-1.40e-04	0.0
174	110	1.18e-06	2.95e-06	-13.55	-3.87e-05	2.21e-05	0.0
174	122	4.11e-06	0.08	-12.98	-5.35e-04	2.17e-05	0.0
174	130	2.02e-06	0.18	-12.19	-1.24e-03	2.11e-05	0.0
174	132	1.18e-06	2.95e-06	-13.55	-3.87e-05	2.21e-05	0.0
174	139	1.76e-06	0.02	-13.43	-1.38e-04	2.20e-05	0.0
174	143	1.34e-06	0.04	-13.27	-2.79e-04	2.19e-05	0.0
174	145	1.18e-06	2.95e-06	-13.55	-3.87e-05	2.21e-05	0.0
175	2	0.0	2.10e-06	-17.65	-4.60e-05	0.0	0.0
175	42	0.0	0.26	-16.86	-1.85e-03	0.0	0.0
175	50	0.24	-0.08	-13.74	3.35e-04	1.24e-03	0.0
175	63	-0.07	0.25	-13.03	-1.27e-03	-3.72e-04	0.0
175	64	-0.07	-0.24	-14.12	1.20e-03	-3.72e-04	0.0
175	82	0.12	-0.04	-13.65	1.27e-04	5.44e-04	0.0
175	95	-0.03	0.12	-13.34	-5.77e-04	-1.63e-04	0.0
175	96	-0.03	-0.11	-13.82	5.06e-04	-1.63e-04	0.0
175	110	0.0	1.61e-06	-13.58	-3.53e-05	0.0	0.0
175	130	0.0	0.18	-13.05	-1.24e-03	0.0	0.0
175	132	0.0	1.61e-06	-13.58	-3.53e-05	0.0	0.0
175	143	0.0	0.04	-13.47	-2.76e-04	0.0	0.0
175	145	0.0	1.61e-06	-13.58	-3.53e-05	0.0	0.0
176	2	0.0	2.71e-06	-17.65	-5.11e-05	0.0	0.0
176	42	0.0	0.26	-16.59	-1.85e-03	0.0	0.0
176	50	0.24	-0.08	-13.79	3.31e-04	1.24e-03	0.0
176	63	-0.07	0.25	-12.85	-1.27e-03	-3.72e-04	0.0
176	64	-0.07	-0.24	-14.29	1.19e-03	-3.72e-04	0.0
176	82	0.12	-0.04	-13.67	1.23e-04	5.44e-04	0.0
176	95	-0.03	0.12	-13.25	-5.80e-04	-1.63e-04	0.0
176	96	-0.03	-0.11	-13.89	5.02e-04	-1.63e-04	0.0
176	110	0.0	2.09e-06	-13.57	-3.93e-05	0.0	0.0
176	130	0.0	0.18	-12.87	-1.24e-03	0.0	0.0
176	132	0.0	2.09e-06	-13.57	-3.93e-05	0.0	0.0
176	143	0.0	0.04	-13.43	-2.80e-04	0.0	0.0
176	145	0.0	2.09e-06	-13.57	-3.93e-05	0.0	0.0
177	2	0.0	3.21e-06	-17.64	-5.39e-05	0.0	0.0
177	42	0.0	0.26	-16.31	-1.86e-03	0.0	0.0
177	50	0.24	-0.08	-13.84	3.28e-04	1.24e-03	0.0
177	63	-0.07	0.25	-12.66	-1.27e-03	-3.71e-04	0.0
177	64	-0.07	-0.24	-14.47	1.19e-03	-3.71e-04	0.0
177	82	0.12	-0.04	-13.68	1.21e-04	5.44e-04	0.0
177	95	-0.03	0.12	-13.17	-5.82e-04	-1.63e-04	0.0
177	96	-0.03	-0.11	-13.96	4.99e-04	-1.63e-04	0.0
177	110	0.0	2.47e-06	-13.57	-4.14e-05	0.0	0.0
177	130	0.0	0.18	-12.68	-1.24e-03	0.0	0.0
177	132	0.0	2.47e-06	-13.57	-4.14e-05	0.0	0.0
177	143	0.0	0.04	-13.39	-2.82e-04	0.0	0.0
177	145	0.0	2.47e-06	-13.57	-4.14e-05	0.0	0.0
178	2	0.0	3.81e-06	-17.63	-5.42e-05	0.0	0.0
178	42	0.0	0.26	-16.04	-1.85e-03	0.0	0.0
178	43	0.0	0.26	-11.97	-1.84e-03	0.0	0.0
178	50	0.24	-0.08	-13.88	3.28e-04	1.24e-03	0.0
178	63	-0.07	0.25	-12.48	-1.27e-03	-3.71e-04	0.0
178	64	-0.07	-0.24	-14.64	1.19e-03	-3.71e-04	0.0
178	82	0.11	-0.04	-13.70	1.21e-04	5.44e-04	0.0
178	95	-0.03	0.12	-13.08	-5.82e-04	-1.63e-04	0.0
178	96	-0.03	-0.11	-14.03	4.99e-04	-1.63e-04	0.0
178	110	0.0	2.93e-06	-13.56	-4.17e-05	0.0	0.0
178	130	0.0	0.18	-12.50	-1.24e-03	0.0	0.0
178	132	0.0	2.93e-06	-13.56	-4.16e-05	0.0	0.0
178	143	0.0	0.04	-13.35	-2.82e-04	0.0	0.0
178	145	0.0	2.93e-06	-13.56	-4.16e-05	0.0	0.0
179	2	0.0	5.15e-06	-17.62	-5.20e-05	0.0	0.0
179	42	0.0	0.26	-15.77	-1.85e-03	0.0	0.0
179	43	0.0	0.26	-11.70	-1.84e-03	0.0	0.0
179	50	0.24	-0.08	-13.93	3.29e-04	1.24e-03	0.0
179	63	-0.07	0.25	-12.29	-1.27e-03	-3.71e-04	0.0

PROJETTO engineering s.r.l.
società d'ingegneria

RELAZIONE PRELIMINARI SULLE STRUTTURE

Direttore Tecnico: ING. LEONARDO FILOTICO

Cap. Soc. 119.000,00 € Codice Fiscale: 02658050733

Partita Iva : 02658050733

Sede Legale: Via dei Mille 5, 74024 Manduria - Taranto

Sede Operativa: Z.I. Lotto 31, 74020 San Marzano di San Giuseppe - Taranto

Tel 099 9574694 fax 099 2222834 mob. 3491735914



SR EN ISO 9001:2015
Certificate No. Q204



SR EN ISO 14001:2015
Certificate No. E145



SR EN ISO 45001:2018
Certificate No. OHS97

Progetto dell'impianto eolico denominato "Serra della Croce" della potenza complessiva di 48 MW con storage da 50 MW da realizzare nei Comuni di Stigliano (MT) e Aliano (MT).

179	64	-0.07	-0.24	-14.82	1.19e-03	-3.71e-04	0.0
179	82	0.11	-0.04	-13.72	1.22e-04	5.44e-04	0.0
179	95	-0.03	0.12	-13.00	-5.80e-04	-1.63e-04	0.0
179	96	-0.03	-0.11	-14.11	5.00e-04	-1.63e-04	0.0
179	110	0.0	3.96e-06	-13.55	-4.00e-05	0.0	0.0
179	130	0.0	0.18	-12.32	-1.24e-03	0.0	0.0
179	132	0.0	3.96e-06	-13.55	-4.00e-05	0.0	0.0
179	143	0.0	0.04	-13.31	-2.80e-04	0.0	0.0
179	145	0.0	3.96e-06	-13.55	-4.00e-05	0.0	0.0
180	2	0.0	4.39e-06	-17.61	-4.88e-05	0.0	0.0
180	42	0.0	0.26	-15.50	-1.85e-03	0.0	0.0
180	50	0.24	-0.08	-13.98	3.32e-04	1.24e-03	0.0
180	63	-0.07	0.25	-12.10	-1.27e-03	-3.71e-04	0.0
180	64	-0.07	-0.24	-14.99	1.19e-03	-3.71e-04	0.0
180	82	0.11	-0.04	-13.74	1.25e-04	5.44e-04	0.0
180	95	-0.03	0.12	-12.91	-5.78e-04	-1.63e-04	0.0
180	96	-0.03	-0.11	-14.18	5.03e-04	-1.63e-04	0.0
180	110	0.0	3.38e-06	-13.55	-3.75e-05	0.0	0.0
180	130	0.0	0.18	-12.14	-1.24e-03	0.0	0.0
180	132	0.0	3.38e-06	-13.55	-3.75e-05	0.0	0.0
180	143	0.0	0.04	-13.27	-2.78e-04	0.0	0.0
180	145	0.0	3.38e-06	-13.55	-3.75e-05	0.0	0.0
181	2	0.0	2.05e-06	-17.65	-4.53e-05	-1.61e-05	0.0
181	34	-7.61e-06	0.20	-17.10	-1.32e-03	-1.52e-05	0.0
181	42	-7.42e-06	0.26	-16.87	-1.85e-03	-1.49e-05	0.0
181	51	-0.24	0.08	-13.25	-4.04e-04	-1.25e-03	0.0
181	62	0.07	-0.25	-14.16	1.20e-03	3.58e-04	0.0
181	63	-0.07	0.25	-12.99	-1.27e-03	-3.83e-04	0.0
181	83	-0.12	0.04	-13.43	-1.97e-04	-5.56e-04	0.0
181	94	0.03	-0.12	-13.83	5.07e-04	1.50e-04	0.0
181	95	-0.03	0.12	-13.32	-5.77e-04	-1.75e-04	0.0
181	110	0.0	1.57e-06	-13.58	-3.49e-05	-1.24e-05	0.0
181	126	-5.14e-06	0.13	-13.21	-8.87e-04	-1.18e-05	0.0
181	130	-5.02e-06	0.18	-13.06	-1.24e-03	-1.16e-05	0.0
181	132	0.0	1.57e-06	-13.58	-3.49e-05	-1.24e-05	0.0
181	141	-1.43e-06	0.03	-13.50	-2.05e-04	-1.23e-05	0.0
181	143	-1.41e-06	0.04	-13.47	-2.76e-04	-1.22e-05	0.0
181	145	0.0	1.57e-06	-13.58	-3.48e-05	-1.24e-05	0.0
182	2	0.0	2.69e-06	-17.65	-5.04e-05	-1.88e-05	0.0
182	34	-8.67e-06	0.20	-16.91	-1.33e-03	-1.78e-05	0.0
182	42	-8.23e-06	0.26	-16.61	-1.85e-03	-1.73e-05	0.0
182	51	-0.24	0.08	-13.15	-4.08e-04	-1.25e-03	0.0
182	62	0.07	-0.25	-14.34	1.19e-03	3.56e-04	0.0
182	63	-0.07	0.25	-12.80	-1.27e-03	-3.85e-04	0.0
182	83	-0.12	0.04	-13.39	-2.01e-04	-5.58e-04	0.0
182	94	0.03	-0.12	-13.91	5.02e-04	1.48e-04	0.0
182	95	-0.03	0.12	-13.23	-5.80e-04	-1.77e-04	0.0
182	110	0.0	2.07e-06	-13.57	-3.88e-05	-1.45e-05	0.0
182	126	-5.87e-06	0.13	-13.08	-8.90e-04	-1.38e-05	0.0
182	130	-5.57e-06	0.18	-12.88	-1.24e-03	-1.35e-05	0.0
182	132	0.0	2.07e-06	-13.57	-3.87e-05	-1.45e-05	0.0
182	141	-1.71e-06	0.03	-13.47	-2.09e-04	-1.43e-05	0.0
182	143	-1.65e-06	0.04	-13.43	-2.79e-04	-1.43e-05	0.0
182	145	0.0	2.07e-06	-13.57	-3.87e-05	-1.45e-05	0.0
183	2	0.0	3.32e-06	-17.64	-5.33e-05	-2.14e-05	0.0
183	34	-8.35e-06	0.20	-16.73	-1.33e-03	-2.04e-05	0.0
183	42	-7.41e-06	0.26	-16.35	-1.86e-03	-1.99e-05	0.0
183	51	-0.24	0.08	-13.05	-4.10e-04	-1.25e-03	0.0
183	62	0.07	-0.25	-14.52	1.19e-03	3.54e-04	0.0
183	63	-0.07	0.25	-12.61	-1.27e-03	-3.87e-04	0.0
183	83	-0.12	0.04	-13.34	-2.03e-04	-5.60e-04	0.0
183	94	0.03	-0.12	-13.98	5.00e-04	1.46e-04	0.0
183	95	-0.03	0.12	-13.15	-5.82e-04	-1.79e-04	0.0
183	110	0.0	2.55e-06	-13.57	-4.10e-05	-1.65e-05	0.0
183	126	-5.66e-06	0.13	-12.96	-8.91e-04	-1.58e-05	0.0
183	130	-5.04e-06	0.18	-12.71	-1.24e-03	-1.55e-05	0.0
183	132	0.0	2.55e-06	-13.57	-4.10e-05	-1.65e-05	0.0

PROJETTO engineering s.r.l.
società d'ingegneria

RELAZIONE PRELIMINARI SULLE STRUTTURE

Direttore Tecnico: ING. LEONARDO FILOTICO

Cap. Soc. 119.000,00 € Codice Fiscale: 02658050733

Partita Iva : 02658050733

Sede Legale: Via dei Mille 5, 74024 Manduria - Taranto

Sede Operativa: Z.I. Lotto 31, 74020 San Marzano di San Giuseppe - Taranto

Tel 099 9574694 fax 099 2222834 mob. 3491735914



SR EN ISO 9001:2015
Certificate No. Q204



SR EN ISO 14001:2015
Certificate No. E145



SR EN ISO 45001:2018
Certificate No. OHS97

Progetto dell'impianto eolico denominato "Serra della Croce" della potenza complessiva di 48 MW con storage da 50 MW da realizzare nei Comuni di Stigliano (MT) e Aliano (MT).

183	141	-1.73e-06	0.03	-13.44	-2.11e-04	-1.63e-05	0.0
183	143	-1.61e-06	0.04	-13.39	-2.81e-04	-1.63e-05	0.0
183	145	0.0	2.55e-06	-13.56	-4.10e-05	-1.65e-05	0.0
184	2	0.0	3.83e-06	-17.63	-5.39e-05	-2.40e-05	0.0
184	26	-7.80e-06	0.12	-16.99	-7.99e-04	-2.34e-05	0.0
184	42	-5.61e-06	0.26	-16.09	-1.85e-03	-2.25e-05	0.0
184	51	-0.24	0.08	-12.95	-4.10e-04	-1.25e-03	0.0
184	62	0.07	-0.25	-14.70	1.19e-03	3.52e-04	0.0
184	63	-0.07	0.25	-12.42	-1.27e-03	-3.88e-04	0.0
184	83	-0.11	0.04	-13.29	-2.03e-04	-5.61e-04	0.0
184	94	0.03	-0.12	-14.06	4.99e-04	1.44e-04	0.0
184	95	-0.03	0.12	-13.06	-5.82e-04	-1.81e-04	0.0
184	110	0.0	2.94e-06	-13.56	-4.15e-05	-1.84e-05	0.0
184	122	-5.30e-06	0.08	-13.14	-5.38e-04	-1.80e-05	0.0
184	130	-3.84e-06	0.18	-12.53	-1.24e-03	-1.75e-05	0.0
184	132	0.0	2.94e-06	-13.56	-4.15e-05	-1.84e-05	0.0
184	139	-1.64e-06	0.02	-13.47	-1.41e-04	-1.84e-05	0.0
184	143	-1.35e-06	0.04	-13.35	-2.82e-04	-1.82e-05	0.0
184	145	0.0	2.94e-06	-13.56	-4.15e-05	-1.84e-05	0.0
185	2	-1.24e-06	3.90e-06	-17.62	-5.25e-05	-2.66e-05	0.0
185	26	-7.23e-06	0.12	-16.88	-7.97e-04	-2.60e-05	0.0
185	42	-4.56e-06	0.26	-15.83	-1.85e-03	-2.51e-05	0.0
185	51	-0.24	0.08	-12.85	-4.09e-04	-1.26e-03	0.0
185	62	0.07	-0.25	-14.87	1.19e-03	3.49e-04	0.0
185	63	-0.07	0.25	-12.23	-1.27e-03	-3.90e-04	0.0
185	83	-0.11	0.04	-13.24	-2.02e-04	-5.63e-04	0.0
185	94	0.03	-0.12	-14.13	5.00e-04	1.42e-04	0.0
185	95	-0.03	0.12	-12.97	-5.80e-04	-1.83e-04	0.0
185	110	0.0	3.00e-06	-13.55	-4.03e-05	-2.04e-05	0.0
185	122	-4.95e-06	0.08	-13.06	-5.37e-04	-2.00e-05	0.0
185	130	-3.17e-06	0.18	-12.36	-1.24e-03	-1.94e-05	0.0
185	132	0.0	3.00e-06	-13.55	-4.03e-05	-2.04e-05	0.0
185	139	-1.75e-06	0.02	-13.45	-1.40e-04	-2.04e-05	0.0
185	143	-1.40e-06	0.04	-13.31	-2.80e-04	-2.02e-05	0.0
185	145	0.0	3.00e-06	-13.55	-4.03e-05	-2.04e-05	0.0
186	2	-1.53e-06	3.83e-06	-17.61	-5.04e-05	-2.88e-05	0.0
186	26	-5.93e-06	0.12	-16.77	-7.95e-04	-2.81e-05	0.0
186	42	-2.80e-06	0.26	-15.57	-1.85e-03	-2.72e-05	0.0
186	51	-0.24	0.08	-12.75	-4.08e-04	-2.26e-03	0.0
186	62	0.07	-0.25	-15.05	1.19e-03	3.48e-04	0.0
186	63	-0.07	0.25	-12.04	-1.27e-03	-3.92e-04	0.0
186	83	-0.11	0.04	-13.20	-2.01e-04	-5.65e-04	0.0
186	94	0.03	-0.12	-14.21	5.01e-04	1.40e-04	0.0
186	95	-0.03	0.12	-12.88	-5.79e-04	-1.85e-04	0.0
186	110	-1.18e-06	2.95e-06	-13.55	-3.87e-05	-2.21e-05	0.0
186	122	-4.11e-06	0.08	-12.98	-5.35e-04	-2.17e-05	0.0
186	130	-2.02e-06	0.18	-12.19	-1.24e-03	-2.11e-05	0.0
186	132	-1.18e-06	2.95e-06	-13.55	-3.87e-05	-2.21e-05	0.0
186	139	-1.76e-06	0.02	-13.43	-1.38e-04	-2.20e-05	0.0
186	143	-1.34e-06	0.04	-13.27	-2.79e-04	-2.19e-05	0.0
186	145	-1.17e-06	2.95e-06	-13.55	-3.87e-05	-2.21e-05	0.0
187	2	-1.23e-06	1.90e-06	-17.65	-4.33e-05	-2.96e-05	0.0
187	34	-1.18e-05	0.20	-17.12	-1.32e-03	-2.82e-05	0.0
187	42	-1.13e-05	0.26	-16.90	-1.85e-03	-2.76e-05	0.0
187	51	-0.24	0.08	-13.10	-4.02e-04	-1.26e-03	0.0
187	63	-0.07	0.25	-12.97	-1.27e-03	-3.93e-04	0.0
187	66	0.07	-0.25	-14.18	1.20e-03	3.47e-04	0.0
187	83	-0.12	0.04	-13.37	-1.95e-04	-5.66e-04	0.0
187	95	-0.03	0.12	-13.31	-5.75e-04	-1.85e-04	0.0
187	98	0.03	-0.12	-13.84	5.09e-04	1.40e-04	0.0
187	110	0.0	1.46e-06	-13.58	-3.33e-05	-2.28e-05	0.0
187	126	-7.99e-06	0.13	-13.22	-8.86e-04	-2.18e-05	0.0
187	130	-7.64e-06	0.18	-13.08	-1.24e-03	-2.14e-05	0.0
187	132	0.0	1.46e-06	-13.58	-3.33e-05	-2.28e-05	0.0
187	141	-2.35e-06	0.03	-13.50	-2.04e-04	-2.26e-05	0.0
187	143	-2.28e-06	0.04	-13.47	-2.74e-04	-2.25e-05	0.0
187	145	0.0	1.46e-06	-13.57	-3.33e-05	-2.28e-05	0.0

PROJETTO engineering s.r.l.
società d'ingegneria

RELAZIONE PRELIMINARI SULLE STRUTTURE

Direttore Tecnico: ING. LEONARDO FILOTICO

Cap. Soc. 119.000,00 € Codice Fiscale: 02658050733

Partita Iva : 02658050733

Sede Legale: Via dei Mille 5, 74024 Manduria - Taranto

Sede Operativa: Z.I. Lotto 31, 74020 San Marzano di San Giuseppe - Taranto

Tel 099 9574694 fax 099 2222834 mob. 3491735914



SR EN ISO 9001:2015
Certificate No. Q204



SR EN ISO 14001:2015
Certificate No. E145



SR EN ISO 45001:2018
Certificate No. OHS97

Progetto dell'impianto eolico denominato "Serra della Croce" della potenza complessiva di 48 MW con storage da 50 MW da realizzare nei Comuni di Stigliano (MT) e Aliano (MT).

188	2	-1.57e-06	2.46e-06	-17.64	-4.82e-05	-3.41e-05	0.0
188	34	-1.38e-05	0.20	-16.96	-1.33e-03	-3.27e-05	0.0
188	42	-1.28e-05	0.26	-16.68	-1.85e-03	-3.21e-05	0.0
188	51	-0.24	0.08	-12.97	-4.06e-04	-1.26e-03	0.0
188	63	-0.07	0.25	-12.79	-1.27e-03	-3.96e-04	0.0
188	66	0.07	-0.25	-14.35	1.20e-03	3.43e-04	0.0
188	83	-0.12	0.04	-13.31	-1.99e-04	-5.69e-04	0.0
188	95	-0.03	0.12	-13.23	-5.78e-04	-1.88e-04	0.0
188	98	0.03	-0.12	-13.91	5.04e-04	1.36e-04	0.0
188	110	-1.21e-06	1.89e-06	-13.57	-3.71e-05	-2.62e-05	0.0
188	126	-9.33e-06	0.13	-13.11	-8.89e-04	-2.53e-05	0.0
188	130	-8.66e-06	0.18	-12.93	-1.24e-03	-2.49e-05	0.0
188	132	-1.21e-06	1.89e-06	-13.57	-3.71e-05	-2.62e-05	0.0
188	141	-2.83e-06	0.03	-13.48	-2.07e-04	-2.60e-05	0.0
188	143	-2.70e-06	0.04	-13.44	-2.78e-04	-2.60e-05	0.0
188	145	-1.21e-06	1.89e-06	-13.57	-3.71e-05	-2.62e-05	0.0
189	2	-1.98e-06	3.07e-06	-17.63	-5.13e-05	-3.79e-05	0.0
189	34	-1.47e-05	0.20	-16.80	-1.33e-03	-3.66e-05	0.0
189	42	-1.32e-05	0.26	-16.45	-1.85e-03	-3.60e-05	0.0
189	51	-0.24	0.08	-12.84	-4.08e-04	-1.26e-03	0.0
189	63	-0.07	0.25	-12.61	-1.27e-03	-3.98e-04	0.0
189	66	0.07	-0.25	-14.51	1.19e-03	3.40e-04	0.0
189	83	-0.12	0.04	-13.24	-2.01e-04	-5.71e-04	0.0
189	95	-0.03	0.12	-13.14	-5.80e-04	-1.91e-04	0.0
189	98	0.03	-0.12	-13.98	5.01e-04	1.33e-04	0.0
189	110	-1.52e-06	2.36e-06	-13.56	-3.95e-05	-2.92e-05	0.0
189	126	-1.00e-05	0.13	-13.01	-8.90e-04	-2.83e-05	0.0
189	130	-9.00e-06	0.18	-12.78	-1.24e-03	-2.79e-05	0.0
189	132	-1.52e-06	2.36e-06	-13.56	-3.95e-05	-2.92e-05	0.0
189	141	-3.22e-06	0.03	-13.45	-2.10e-04	-2.90e-05	0.0
189	143	-3.02e-06	0.04	-13.40	-2.80e-04	-2.89e-05	0.0
189	145	-1.52e-06	2.36e-06	-13.56	-3.95e-05	-2.92e-05	0.0
190	2	-2.61e-06	3.75e-06	-17.63	-5.29e-05	-4.12e-05	0.0
190	34	-1.54e-05	0.20	-16.64	-1.33e-03	-4.00e-05	0.0
190	42	-1.35e-05	0.26	-16.23	-1.85e-03	-3.95e-05	0.0
190	51	-0.24	0.08	-12.71	-4.09e-04	-1.27e-03	0.0
190	63	-0.07	0.25	-12.43	-1.27e-03	-4.01e-04	0.0
190	66	0.07	-0.25	-14.68	1.19e-03	3.37e-04	0.0
190	83	-0.12	0.04	-13.18	-2.03e-04	-5.74e-04	0.0
190	95	-0.03	0.12	-13.06	-5.81e-04	-1.94e-04	0.0
190	98	0.03	-0.12	-14.05	5.00e-04	1.30e-04	0.0
190	110	-2.00e-06	2.88e-06	-13.56	-4.07e-05	-3.17e-05	0.0
190	126	-1.05e-05	0.13	-12.90	-8.91e-04	-3.09e-05	0.0
190	130	-9.26e-06	0.18	-12.63	-1.24e-03	-3.06e-05	0.0
190	132	-2.00e-06	2.88e-06	-13.56	-4.07e-05	-3.17e-05	0.0
190	141	-3.71e-06	0.03	-13.42	-2.11e-04	-3.15e-05	0.0
190	143	-3.46e-06	0.04	-13.37	-2.81e-04	-3.15e-05	0.0
190	145	-2.00e-06	2.88e-06	-13.56	-4.07e-05	-3.17e-05	0.0
191	2	-3.49e-06	4.81e-06	-17.62	-5.28e-05	-4.38e-05	0.0
191	26	-1.60e-05	0.12	-16.95	-7.98e-04	-4.33e-05	0.0
191	42	-1.24e-05	0.26	-16.00	-1.85e-03	-4.24e-05	0.0
191	51	-0.24	0.08	-12.58	-4.09e-04	-1.27e-03	0.0
191	63	-0.07	0.25	-12.25	-1.27e-03	-4.03e-04	0.0
191	66	0.07	-0.25	-14.84	1.19e-03	3.35e-04	0.0
191	83	-0.11	0.04	-13.12	-2.03e-04	-5.75e-04	0.0
191	95	-0.03	0.12	-12.98	-5.81e-04	-1.96e-04	0.0
191	98	0.03	-0.12	-14.12	5.00e-04	1.28e-04	0.0
191	110	-2.69e-06	3.70e-06	-13.55	-4.06e-05	-3.37e-05	0.0
191	122	-1.10e-05	0.08	-13.10	-5.37e-04	-3.33e-05	0.0
191	130	-8.62e-06	0.18	-12.47	-1.24e-03	-3.28e-05	0.0
191	132	-2.69e-06	3.70e-06	-13.55	-4.06e-05	-3.37e-05	0.0
191	139	-4.35e-06	0.02	-13.46	-1.40e-04	-3.36e-05	0.0
191	143	-3.87e-06	0.04	-13.33	-2.81e-04	-3.35e-05	0.0
191	145	-2.69e-06	3.70e-06	-13.55	-4.06e-05	-3.37e-05	0.0
192	2	-3.63e-06	4.62e-06	-17.61	-5.25e-05	-4.55e-05	0.0
192	26	-1.52e-05	0.12	-16.85	-7.97e-04	-4.49e-05	0.0
192	42	-1.25e-05	0.26	-15.78	-1.85e-03	-4.41e-05	0.0

PROJETTO engineering s.r.l.
società d'ingegneria

RELAZIONE PRELIMINARI SULLE STRUTTURE

Direttore Tecnico: ING. LEONARDO FILOTICO

Cap. Soc. 119.000,00 € Codice Fiscale: 02658050733

Partita Iva : 02658050733

Sede Legale: Via dei Mille 5, 74024 Manduria - Taranto

Sede Operativa: Z.I. Lotto 31, 74020 San Marzano di San Giuseppe - Taranto

Tel 099 9574694 fax 099 2222834 mob. 3491735914



SR EN ISO 9001:2015
Certificate No. Q204



SR EN ISO 14001:2015
Certificate No. E145



SR EN ISO 45001:2018
Certificate No. OHS97

Progetto dell'impianto eolico denominato "Serra della Croce" della potenza complessiva di 48 MW con storage da 50 MW da realizzare nei Comuni di Stigliano (MT) e Aliano (MT).

192	51	-0.24	0.08	-12.44	-4.09e-04	-1.27e-03	0.0
192	63	-0.07	0.25	-12.07	-1.27e-03	-4.04e-04	0.0
192	66	0.07	-0.25	-15.01	1.19e-03	3.34e-04	0.0
192	83	-0.11	0.04	-13.06	-2.02e-04	-5.76e-04	0.0
192	95	-0.03	0.12	-12.90	-5.81e-04	-1.97e-04	0.0
192	98	0.03	-0.12	-14.19	5.00e-04	1.27e-04	0.0
192	110	-2.79e-06	3.55e-06	-13.54	-4.04e-05	-3.50e-05	0.0
192	122	-1.05e-05	0.08	-13.04	-5.37e-04	-3.46e-05	0.0
192	130	-8.72e-06	0.18	-12.32	-1.24e-03	-3.41e-05	0.0
192	132	-2.79e-06	3.55e-06	-13.54	-4.04e-05	-3.50e-05	0.0
192	139	-4.33e-06	0.02	-13.44	-1.40e-04	-3.49e-05	0.0
192	143	-3.97e-06	0.04	-13.30	-2.80e-04	-3.48e-05	0.0
192	145	-2.79e-06	3.55e-06	-13.54	-4.04e-05	-3.50e-05	0.0
193	2	-1.73e-06	1.73e-06	-17.65	-3.97e-05	-3.97e-05	0.0
193	34	-1.26e-05	0.20	-17.16	-1.32e-03	-3.84e-05	0.0
193	42	-1.17e-05	0.26	-16.96	-1.85e-03	-3.79e-05	0.0
193	51	-0.24	0.08	-12.96	-4.00e-04	-1.27e-03	0.0
193	63	-0.07	0.25	-12.96	-1.27e-03	-4.00e-04	0.0
193	66	0.07	-0.25	-14.19	1.20e-03	3.39e-04	0.0
193	83	-0.12	0.04	-13.30	-1.93e-04	-5.73e-04	0.0
193	95	-0.03	0.12	-13.30	-5.73e-04	-1.93e-04	0.0
193	98	0.03	-0.12	-13.84	5.12e-04	1.32e-04	0.0
193	110	-1.33e-06	1.33e-06	-13.57	-3.06e-05	-3.06e-05	0.0
193	126	-8.58e-06	0.13	-13.25	-8.84e-04	-2.97e-05	0.0
193	130	-7.98e-06	0.18	-13.11	-1.24e-03	-2.93e-05	0.0
193	132	-1.33e-06	1.33e-06	-13.57	-3.06e-05	-3.06e-05	0.0
193	141	-2.78e-06	0.03	-13.51	-2.01e-04	-3.04e-05	0.0
193	143	-2.66e-06	0.04	-13.48	-2.72e-04	-3.03e-05	0.0
193	145	-1.33e-06	1.33e-06	-13.57	-3.05e-05	-3.05e-05	0.0
194	2	-2.09e-06	2.09e-06	-17.64	-4.43e-05	-4.43e-05	0.0
194	34	-1.47e-05	0.20	-17.04	-1.32e-03	-4.31e-05	0.0
194	42	-1.31e-05	0.26	-16.79	-1.85e-03	-4.26e-05	0.0
194	51	-0.24	0.08	-12.81	-4.03e-04	-1.27e-03	0.0
194	63	-0.07	0.25	-12.81	-1.27e-03	-4.03e-04	0.0
194	66	0.07	-0.25	-14.32	1.20e-03	3.35e-04	0.0
194	83	-0.12	0.04	-13.23	-1.96e-04	-5.76e-04	0.0
194	95	-0.03	0.12	-13.23	-5.76e-04	-1.96e-04	0.0
194	98	0.03	-0.12	-13.90	5.08e-04	1.28e-04	0.0
194	110	-1.61e-06	1.61e-06	-13.57	-3.40e-05	-3.40e-05	0.0
194	126	-1.00e-05	0.13	-13.17	-8.86e-04	-3.33e-05	0.0
194	130	-8.94e-06	0.18	-13.00	-1.24e-03	-3.29e-05	0.0
194	132	-1.61e-06	1.61e-06	-13.57	-3.40e-05	-3.40e-05	0.0
194	141	-3.29e-06	0.03	-13.49	-2.04e-04	-3.39e-05	0.0
194	143	-3.08e-06	0.04	-13.45	-2.75e-04	-3.38e-05	0.0
194	145	-1.61e-06	1.61e-06	-13.57	-3.40e-05	-3.40e-05	0.0
195	2	-2.42e-06	2.42e-06	-17.63	-4.74e-05	-4.74e-05	0.0
195	26	-1.63e-05	0.12	-17.21	-7.94e-04	-4.68e-05	0.0
195	42	-1.36e-05	0.26	-16.62	-1.85e-03	-4.60e-05	0.0
195	51	-0.24	0.08	-12.66	-4.05e-04	-1.27e-03	0.0
195	63	-0.07	0.25	-12.66	-1.27e-03	-4.05e-04	0.0
195	66	0.07	-0.25	-14.46	1.20e-03	3.32e-04	0.0
195	83	-0.12	0.04	-13.17	-1.98e-04	-5.78e-04	0.0
195	95	-0.03	0.12	-13.17	-5.78e-04	-1.98e-04	0.0
195	98	0.03	-0.12	-13.96	5.05e-04	1.26e-04	0.0
195	110	-1.86e-06	1.86e-06	-13.56	-3.65e-05	-3.65e-05	0.0
195	122	-1.11e-05	0.08	-13.28	-5.34e-04	-3.61e-05	0.0
195	130	-9.28e-06	0.18	-12.89	-1.24e-03	-3.55e-05	0.0
195	132	-1.86e-06	1.86e-06	-13.56	-3.65e-05	-3.65e-05	0.0
195	139	-3.71e-06	0.02	-13.50	-1.36e-04	-3.64e-05	0.0
195	143	-3.35e-06	0.04	-13.43	-2.77e-04	-3.63e-05	0.0
195	145	-1.86e-06	1.86e-06	-13.56	-3.65e-05	-3.65e-05	0.0
196	2	-2.69e-06	2.69e-06	-17.62	-4.96e-05	-4.96e-05	0.0
196	26	-1.76e-05	0.12	-17.14	-7.96e-04	-4.92e-05	0.0
196	42	-1.31e-05	0.26	-16.45	-1.85e-03	-4.85e-05	0.0
196	51	-0.24	0.08	-12.51	-4.07e-04	-1.27e-03	0.0
196	63	-0.07	0.25	-12.51	-1.27e-03	-4.07e-04	0.0
196	66	0.07	-0.25	-14.60	1.19e-03	3.31e-04	0.0

PROJETTO engineering s.r.l.
società d'ingegneria

RELAZIONE PRELIMINARI SULLE STRUTTURE

Direttore Tecnico: ING. LEONARDO FILOTICO

Cap. Soc. 119.000,00 € Codice Fiscale: 02658050733

Partita Iva : 02658050733

Sede Legale: Via dei Mille 5, 74024 Manduria - Taranto

Sede Operativa: Z.I. Lotto 31, 74020 San Marzano di San Giuseppe - Taranto

Tel 099 9574694 fax 099 2222834 mob. 3491735914



SR EN ISO 9001:2015
Certificate No. Q204



SR EN ISO 14001:2015
Certificate No. E145



SR EN ISO 45001:2018
Certificate No. OHS97

Progetto dell'impianto eolico denominato "Serra della Croce" della potenza complessiva di 48 MW con storage da 50 MW da realizzare nei Comuni di Stigliano (MT) e Aliano (MT).

196	83	-0.12	0.04	-13.10	-2.00e-04	-5.79e-04	0.0
196	95	-0.03	0.12	-13.10	-5.79e-04	-2.00e-04	0.0
196	98	0.03	-0.12	-14.01	5.03e-04	1.24e-04	0.0
196	110	-2.07e-06	2.07e-06	-13.56	-3.81e-05	-3.81e-05	0.0
196	122	-1.20e-05	0.08	-13.23	-5.35e-04	-3.78e-05	0.0
196	130	-9.01e-06	0.18	-12.77	-1.24e-03	-3.74e-05	0.0
196	132	-2.07e-06	2.07e-06	-13.55	-3.81e-05	-3.81e-05	0.0
196	139	-4.06e-06	0.02	-13.49	-1.38e-04	-3.81e-05	0.0
196	143	-3.46e-06	0.04	-13.40	-2.79e-04	-3.80e-05	0.0
196	145	-2.07e-06	2.07e-06	-13.55	-3.81e-05	-3.81e-05	0.0
197	2	-2.95e-06	2.95e-06	-17.61	-5.12e-05	-5.12e-05	0.0
197	26	-1.89e-05	0.12	-17.06	-7.97e-04	-5.08e-05	0.0
197	42	-1.34e-05	0.26	-16.28	-1.85e-03	-5.03e-05	0.0
197	51	-0.24	0.08	-12.36	-4.08e-04	-1.27e-03	0.0
197	63	-0.07	0.25	-12.36	-1.27e-03	-4.08e-04	0.0
197	66	0.07	-0.25	-14.73	1.19e-03	3.29e-04	0.0
197	83	-0.12	0.04	-13.03	-2.01e-04	-5.80e-04	0.0
197	95	-0.03	0.12	-13.03	-5.80e-04	-2.01e-04	0.0
197	98	0.03	-0.12	-14.07	5.01e-04	1.23e-04	0.0
197	110	-2.27e-06	2.27e-06	-13.55	-3.94e-05	-3.94e-05	0.0
197	122	-1.29e-05	0.08	-13.18	-5.36e-04	-3.91e-05	0.0
197	130	-9.24e-06	0.18	-12.66	-1.24e-03	-3.88e-05	0.0
197	132	-2.27e-06	2.27e-06	-13.55	-3.93e-05	-3.93e-05	0.0
197	139	-4.39e-06	0.02	-13.47	-1.39e-04	-3.93e-05	0.0
197	143	-3.66e-06	0.04	-13.37	-2.80e-04	-3.92e-05	0.0
197	145	-2.27e-06	2.27e-06	-13.55	-3.93e-05	-3.93e-05	0.0
198	2	-2.93e-06	2.93e-06	-17.60	-5.23e-05	-5.23e-05	0.0
198	26	-1.98e-05	0.12	-16.99	-7.98e-04	-5.20e-05	0.0
198	42	-1.44e-05	0.26	-16.11	-1.85e-03	-5.15e-05	0.0
198	51	-0.24	0.08	-12.21	-4.09e-04	-1.27e-03	0.0
198	63	-0.07	0.25	-12.21	-1.27e-03	-4.09e-04	0.0
198	66	0.07	-0.25	-14.87	1.19e-03	3.28e-04	0.0
198	83	-0.12	0.04	-12.96	-2.02e-04	-5.81e-04	0.0
198	95	-0.03	0.12	-12.96	-5.81e-04	-2.02e-04	0.0
198	98	0.03	-0.12	-14.12	5.00e-04	1.22e-04	0.0
198	110	-2.25e-06	2.25e-06	-13.54	-4.02e-05	-4.02e-05	0.0
198	122	-1.35e-05	0.08	-13.13	-5.37e-04	-4.00e-05	0.0
198	130	-9.88e-06	0.18	-12.54	-1.24e-03	-3.97e-05	0.0
198	132	-2.25e-06	2.25e-06	-13.54	-4.02e-05	-4.02e-05	0.0
198	139	-4.51e-06	0.02	-13.46	-1.40e-04	-4.02e-05	0.0
198	143	-3.78e-06	0.04	-13.34	-2.80e-04	-4.01e-05	0.0
198	145	-2.25e-06	2.25e-06	-13.54	-4.02e-05	-4.02e-05	0.0
Nodo		Traslazione X	Traslazione Y	Traslazione Z	Rotazione X	Rotazione Y	Rotazione Z
		-6.24	-20.79	-19.73	-4.33e-03	-1.29e-03	0.0
		20.79	36.94	-11.70	2.56e-03	2.56e-03	0.0

PROJETTO engineering s.r.l.
società d'ingegneria

RELAZIONE PRELIMINARI SULLE STRUTTURE

Direttore Tecnico: ING. LEONARDO FILOTICO
Cap. Soc. 119.000,00 € Codice Fiscale: 02658050733
Partita Iva : 02658050733
Sede Legale: Via dei Mille 5, 74024 Manduria - Taranto
Sede Operativa: Z.I. Lotto 31, 74020 San Marzano di San Giuseppe - Taranto
Tel 099 9574694 fax 099 2222834 mob. 3491735914



Progetto dell'impianto eolico denominato "Serra della Croce" della potenza complessiva di 48 MW con storage da 50 MW da realizzare nei Comuni di Stigliano (MT) e Aliano (MT).

Nodo	Cmb	Azione X daN	Azione Y daN	Azione Z daN	Azione RX daN cm	Azione RY daN cm	Azione RZ daN cm
11	2	338.04	-280.49	-7.243e+04	-9.583e+04	-1.155e+05	0.0
11	42	335.59	-1793.70	-6.856e+04	-2.359e+06	-1.147e+05	0.0
11	43	257.02	-1728.50	-5.181e+04	-2.337e+06	-8.788e+04	0.0
11	54	1722.95	-725.53	-6.103e+04	2.514e+05	1.035e+06	0.0
11	55	-1203.23	294.29	-5.038e+04	-3.988e+05	-1.212e+06	0.0
11	60	-1200.93	-576.21	-5.197e+04	2.787e+05	-1.213e+06	0.0
11	69	694.60	1212.12	-5.443e+04	-1.207e+06	2.492e+05	0.0
11	86	1192.56	-536.90	-5.805e+04	5.281e+04	3.561e+05	0.0
11	87	-672.83	105.66	-5.337e+04	-2.001e+05	-5.337e+05	0.0
11	92	-671.72	-452.25	-5.407e+04	6.800e+04	-5.339e+05	0.0
11	101	537.64	701.12	-5.514e+04	-5.229e+05	4.514e+04	0.0
11	110	259.96	-215.70	-5.571e+04	-7.369e+04	-8.882e+04	0.0
11	129	257.84	-1224.10	-5.310e+04	-1.582e+06	-8.813e+04	0.0
11	130	258.32	-1224.51	-5.313e+04	-1.582e+06	-8.830e+04	0.0
11	132	259.91	-215.66	-5.571e+04	-7.368e+04	-8.880e+04	0.0
11	142	259.15	-417.05	-5.517e+04	-3.753e+05	-8.855e+04	0.0
11	143	259.53	-417.38	-5.519e+04	-3.754e+05	-8.868e+04	0.0
11	144	259.47	-215.29	-5.568e+04	-7.355e+04	-8.865e+04	0.0
11	145	259.86	-215.62	-5.571e+04	-7.367e+04	-8.878e+04	0.0
75	2	332.66	0.0	-7.246e+04	-4.68e-04	-1.137e+05	0.0
75	19	255.34	370.73	-5.570e+04	-3.024e+05	-8.724e+04	0.0
75	42	332.66	-1557.06	-7.246e+04	-2.278e+06	-1.137e+05	0.0
75	58	1719.59	-492.69	-6.092e+04	3.309e+05	1.036e+06	0.0
75	59	-1208.15	492.69	-5.053e+04	-3.309e+05	-1.210e+06	0.0
75	60	-1207.66	-359.74	-5.053e+04	3.526e+05	-1.210e+06	0.0
75	69	693.99	1400.09	-5.729e+04	-1.143e+06	2.497e+05	0.0
75	90	1188.66	-313.45	-5.801e+04	1.291e+05	3.573e+05	0.0
75	91	-677.21	313.45	-5.345e+04	-1.291e+05	-5.321e+05	0.0
75	92	-676.93	-236.56	-5.345e+04	1.417e+05	-5.321e+05	0.0
75	101	535.09	904.76	-5.641e+04	-4.533e+05	4.612e+04	0.0
75	110	255.82	0.0	-5.573e+04	-3.60e-04	-8.740e+04	0.0
75	117	255.34	247.15	-5.570e+04	-2.016e+05	-8.724e+04	0.0
75	130	255.82	-1038.04	-5.573e+04	-1.519e+06	-8.740e+04	0.0
75	132	255.77	0.0	-5.573e+04	-3.60e-04	-8.739e+04	0.0
75	136	255.34	49.43	-5.570e+04	-4.032e+04	-8.724e+04	0.0
75	143	255.72	-207.61	-5.573e+04	-3.037e+05	-8.737e+04	0.0
75	144	255.34	0.0	-5.570e+04	-3.60e-04	-8.724e+04	0.0
75	145	255.72	0.0	-5.573e+04	-3.60e-04	-8.737e+04	0.0
83	3	259.47	215.29	-5.568e+04	7.355e+04	-8.865e+04	0.0
83	42	340.50	-1232.72	-7.630e+04	-2.167e+06	-1.163e+05	0.0
83	43	261.93	-1297.92	-5.955e+04	-2.189e+06	-8.943e+04	0.0
83	49	1723.02	727.84	-6.103e+04	-2.510e+05	1.035e+06	0.0
83	52	-1203.29	-296.60	-5.038e+04	3.984e+05	-1.212e+06	0.0
83	59	-1200.88	576.24	-5.197e+04	-2.787e+05	-1.213e+06	0.0
83	70	694.43	-1212.13	-5.443e+04	1.207e+06	2.493e+05	0.0
83	81	1192.60	538.23	-5.805e+04	-5.259e+04	3.561e+05	0.0
83	84	-672.88	-107.00	-5.337e+04	1.999e+05	-5.337e+05	0.0
83	91	-671.69	452.26	-5.407e+04	-6.800e+04	-5.339e+05	0.0
83	102	537.53	-701.13	-5.514e+04	5.229e+05	4.515e+04	0.0
83	109	259.47	215.29	-5.568e+04	7.355e+04	-8.865e+04	0.0
83	129	261.11	-793.52	-5.826e+04	-1.435e+06	-8.917e+04	0.0
83	130	261.59	-793.11	-5.829e+04	-1.435e+06	-8.933e+04	0.0
83	131	259.47	215.29	-5.568e+04	7.355e+04	-8.865e+04	0.0
83	142	259.80	13.53	-5.620e+04	-2.282e+05	-8.876e+04	0.0
83	143	260.19	13.86	-5.622e+04	-2.281e+05	-8.889e+04	0.0
83	144	259.47	215.29	-5.568e+04	7.355e+04	-8.865e+04	0.0
83	145	259.86	215.62	-5.571e+04	7.367e+04	-8.878e+04	0.0
95	3	215.29	259.47	-5.568e+04	8.865e+04	-7.355e+04	0.0
95	42	290.01	-1144.32	-7.907e+04	-2.137e+06	-9.902e+04	0.0
95	43	224.81	-1222.89	-6.232e+04	-2.164e+06	-7.675e+04	0.0
95	59	-1223.40	630.88	-5.443e+04	-2.600e+05	-1.205e+06	0.0
95	69	656.81	1752.83	-6.103e+04	-1.030e+06	2.630e+05	0.0
95	70	639.41	-1189.49	-5.197e+04	1.215e+06	2.681e+05	0.0
95	72	-225.57	-1233.11	-5.038e+04	1.207e+06	-4.103e+05	0.0
95	91	-706.51	500.90	-5.514e+04	-5.138e+04	-5.220e+05	0.0

PROJETTO engineering s.r.l.
società d'ingegneria

RELAZIONE PRELIMINARI SULLE STRUTTURE

Direttore Tecnico: ING. LEONARDO FILOTICO
Cap. Soc. 119.000,00 € Codice Fiscale: 02658050733
Partita Iva : 02658050733
Sede Legale: Via dei Mille 5, 74024 Manduria - Taranto
Sede Operativa: Z.I. Lotto 31, 74020 San Marzano di San Giuseppe - Taranto
Tel 099 9574694 fax 099 2222834 mob. 3491735914



Progetto dell'impianto eolico denominato "Serra della Croce" della potenza complessiva di 48 MW con storage da 50 MW da realizzare nei Comuni di Stigliano (MT) e Aliano (MT).

95	101	496.62	1211.09	-5.805e+04	-3.530e+05	5.959e+04	0.0
95	102	488.61	-666.22	-5.407e+04	5.349e+05	6.188e+04	0.0
95	104	-65.39	-691.37	-5.337e+04	5.305e+05	-2.069e+05	0.0
95	109	215.29	259.47	-5.568e+04	8.865e+04	-7.355e+04	0.0
95	129	221.64	-728.77	-6.011e+04	-1.413e+06	-7.568e+04	0.0
95	130	222.05	-728.28	-6.014e+04	-1.413e+06	-7.582e+04	0.0
95	131	215.29	259.47	-5.568e+04	8.865e+04	-7.355e+04	0.0
95	142	216.56	61.83	-5.657e+04	-2.117e+05	-7.398e+04	0.0
95	143	216.89	62.21	-5.659e+04	-2.115e+05	-7.409e+04	0.0
95	144	215.29	259.47	-5.568e+04	8.865e+04	-7.355e+04	0.0
95	145	215.62	259.86	-5.571e+04	8.878e+04	-7.367e+04	0.0
107	3	0.0	255.34	-5.570e+04	8.724e+04	7.50e-04	0.0
107	42	-6.95e-06	-1146.24	-8.007e+04	-2.138e+06	1.94e-03	0.0
107	43	-6.69e-06	-1223.55	-6.331e+04	-2.164e+06	1.71e-03	0.0
107	58	1411.25	-252.70	-5.417e+04	4.129e+05	1.141e+06	0.0
107	62	422.80	-1237.76	-5.053e+04	1.206e+06	3.424e+05	0.0
107	63	-422.80	1749.21	-6.092e+04	-1.031e+06	-3.424e+05	0.0
107	72	-424.31	-1196.45	-5.053e+04	1.212e+06	-3.421e+05	0.0
107	90	910.03	-64.57	-5.504e+04	2.142e+05	4.525e+05	0.0
107	94	272.67	-695.53	-5.344e+04	5.291e+05	1.358e+05	0.0
107	95	-272.67	1206.97	-5.801e+04	-3.543e+05	-1.358e+05	0.0
107	104	-273.55	-671.64	-5.345e+04	5.330e+05	-1.356e+05	0.0
107	109	0.0	255.34	-5.570e+04	8.724e+04	7.50e-04	0.0
107	129	-4.75e-06	-730.59	-6.077e+04	-1.414e+06	1.39e-03	0.0
107	130	-4.75e-06	-730.11	-6.080e+04	-1.413e+06	1.39e-03	0.0
107	131	0.0	255.34	-5.570e+04	8.724e+04	7.50e-04	0.0
107	142	-1.65e-06	58.16	-5.672e+04	-2.129e+05	8.78e-04	0.0
107	143	-1.65e-06	58.54	-5.674e+04	-2.128e+05	8.79e-04	0.0
107	144	0.0	255.34	-5.570e+04	8.724e+04	7.50e-04	0.0
107	145	0.0	255.72	-5.573e+04	8.737e+04	7.51e-04	0.0
119	3	-215.29	259.47	-5.568e+04	8.865e+04	7.355e+04	0.0
119	42	-290.01	-1144.32	-7.907e+04	-2.137e+06	9.902e+04	0.0
119	43	-224.81	-1222.89	-6.232e+04	-2.164e+06	7.675e+04	0.0
119	57	1223.45	630.85	-5.443e+04	-2.600e+05	1.205e+06	0.0
119	66	225.36	-1232.41	-5.038e+04	1.207e+06	4.104e+05	0.0
119	67	-656.60	1752.13	-6.103e+04	-1.030e+06	-2.630e+05	0.0
119	72	-639.57	-1189.48	-5.197e+04	1.215e+06	-2.680e+05	0.0
119	89	706.54	500.89	-5.514e+04	-5.138e+04	5.220e+05	0.0
119	98	65.25	-690.97	-5.337e+04	5.306e+05	2.069e+05	0.0
119	99	-496.49	1210.69	-5.805e+04	-3.530e+05	-5.962e+04	0.0
119	104	-488.72	-666.21	-5.407e+04	5.349e+05	-6.186e+04	0.0
119	109	-215.29	259.47	-5.568e+04	8.865e+04	7.355e+04	0.0
119	129	-221.64	-728.77	-6.011e+04	-1.413e+06	7.568e+04	0.0
119	130	-222.05	-728.28	-6.014e+04	-1.413e+06	7.582e+04	0.0
119	131	-215.29	259.47	-5.568e+04	8.865e+04	7.355e+04	0.0
119	142	-216.56	61.83	-5.657e+04	-2.117e+05	7.398e+04	0.0
119	143	-216.89	62.21	-5.659e+04	-2.115e+05	7.409e+04	0.0
119	144	-215.29	259.47	-5.568e+04	8.865e+04	7.355e+04	0.0
119	145	-215.62	259.86	-5.571e+04	8.878e+04	7.367e+04	0.0
131	3	-259.47	215.29	-5.568e+04	7.355e+04	8.865e+04	0.0
131	42	-340.50	-1232.72	-7.630e+04	-2.167e+06	1.163e+05	0.0
131	43	-261.93	-1297.92	-5.955e+04	-2.189e+06	8.943e+04	0.0
131	54	1203.23	-294.29	-5.038e+04	3.988e+05	1.212e+06	0.0
131	55	-1722.95	725.53	-6.103e+04	-2.514e+05	-1.035e+06	0.0
131	57	1200.93	576.21	-5.197e+04	-2.787e+05	1.213e+06	0.0
131	72	-694.60	-1212.12	-5.443e+04	1.207e+06	-2.492e+05	0.0
131	86	672.83	-105.66	-5.337e+04	2.001e+05	5.337e+05	0.0
131	87	-1192.56	536.90	-5.805e+04	-5.281e+04	-3.561e+05	0.0
131	89	671.72	452.25	-5.407e+04	-6.800e+04	5.339e+05	0.0
131	104	-537.64	-701.12	-5.514e+04	5.229e+05	-4.514e+04	0.0
131	109	-259.47	215.29	-5.568e+04	7.355e+04	8.865e+04	0.0
131	129	-261.11	-793.52	-5.826e+04	-1.435e+06	8.917e+04	0.0
131	130	-261.59	-793.11	-5.829e+04	-1.435e+06	8.933e+04	0.0
131	131	-259.47	215.29	-5.568e+04	7.355e+04	8.865e+04	0.0
131	142	-259.80	13.53	-5.620e+04	-2.282e+05	8.876e+04	0.0
131	143	-260.19	13.86	-5.622e+04	-2.281e+05	8.889e+04	0.0
131	144	-259.47	215.29	-5.568e+04	7.355e+04	8.865e+04	0.0

PROJETTO engineering s.r.l.
società d'ingegneria

RELAZIONE PRELIMINARI SULLE STRUTTURE

Direttore Tecnico: ING. LEONARDO FILOTICO
Cap. Soc. 119.000,00 € Codice Fiscale: 02658050733
Partita Iva : 02658050733
Sede Legale: Via dei Mille 5, 74024 Manduria - Taranto
Sede Operativa: Z.I. Lotto 31, 74020 San Marzano di San Giuseppe - Taranto
Tel 099 9574694 fax 099 2222834 mob. 3491735914



Progetto dell'impianto eolico denominato "Serra della Croce" della potenza complessiva di 48 MW con storage da 50 MW da realizzare nei Comuni di Stigliano (MT) e Aliano (MT).

131	145	-259.86	215.62	-5.571e+04	7.367e+04	8.878e+04	0.0
143	3	-255.34	0.0	-5.570e+04	-3.49e-04	8.724e+04	0.0
143	26	-332.66	-34.54	-7.246e+04	-8.400e+05	1.137e+05	0.0
143	34	-332.66	-727.75	-7.246e+04	-1.549e+06	1.137e+05	0.0
143	42	-332.66	-1557.06	-7.246e+04	-2.278e+06	1.137e+05	0.0
143	57	1207.66	359.74	-5.053e+04	-3.526e+05	1.210e+06	0.0
143	60	-1719.10	-359.74	-6.092e+04	3.526e+05	-1.036e+06	0.0
143	69	182.55	1400.09	-5.417e+04	-1.143e+06	4.244e+05	0.0
143	89	676.93	236.56	-5.345e+04	-1.417e+05	5.321e+05	0.0
143	92	-1188.37	-236.56	-5.801e+04	1.417e+05	-3.574e+05	0.0
143	101	23.64	904.76	-5.504e+04	-4.533e+05	2.209e+05	0.0
143	109	-255.34	0.0	-5.570e+04	-3.49e-04	8.724e+04	0.0
143	122	-255.82	-23.03	-5.573e+04	-5.600e+05	8.740e+04	0.0
143	126	-255.82	-485.17	-5.573e+04	-1.033e+06	8.740e+04	0.0
143	130	-255.82	-1038.04	-5.573e+04	-1.519e+06	8.740e+04	0.0
143	131	-255.34	0.0	-5.570e+04	-3.49e-04	8.724e+04	0.0
143	132	-255.77	0.0	-5.573e+04	-3.49e-04	8.739e+04	0.0
143	143	-255.72	-207.61	-5.573e+04	-3.037e+05	8.737e+04	0.0
143	144	-255.34	0.0	-5.570e+04	-3.49e-04	8.724e+04	0.0
143	145	-255.72	0.0	-5.573e+04	-3.49e-04	8.737e+04	0.0
155	2	-338.04	-280.49	-7.243e+04	-9.583e+04	1.155e+05	0.0
155	42	-335.59	-1793.70	-6.856e+04	-2.359e+06	1.147e+05	0.0
155	43	-257.02	-1728.50	-5.181e+04	-2.337e+06	8.788e+04	0.0
155	49	1203.29	296.60	-5.038e+04	-3.984e+05	1.212e+06	0.0
155	52	-1723.02	-727.84	-6.103e+04	2.510e+05	-1.035e+06	0.0
155	58	1200.88	-576.24	-5.197e+04	2.787e+05	1.213e+06	0.0
155	71	-694.43	1212.13	-5.443e+04	-1.207e+06	-2.493e+05	0.0
155	81	672.88	107.00	-5.337e+04	-1.999e+05	5.337e+05	0.0
155	84	-1192.60	-538.23	-5.805e+04	5.259e+04	-3.561e+05	0.0
155	90	671.69	-452.26	-5.407e+04	6.800e+04	5.339e+05	0.0
155	103	-537.53	701.13	-5.514e+04	-5.229e+05	-4.515e+04	0.0
155	110	-259.96	-215.70	-5.571e+04	-7.369e+04	8.882e+04	0.0
155	129	-257.84	-1224.10	-5.310e+04	-1.582e+06	8.813e+04	0.0
155	130	-258.32	-1224.51	-5.313e+04	-1.582e+06	8.830e+04	0.0
155	132	-259.91	-215.66	-5.571e+04	-7.368e+04	8.880e+04	0.0
155	142	-259.15	-417.05	-5.517e+04	-3.753e+05	8.855e+04	0.0
155	143	-259.53	-417.38	-5.519e+04	-3.754e+05	8.868e+04	0.0
155	144	-259.47	-215.29	-5.568e+04	-7.355e+04	8.865e+04	0.0
155	145	-259.86	-215.62	-5.571e+04	-7.367e+04	8.878e+04	0.0
167	2	-280.49	-338.04	-7.243e+04	-1.155e+05	9.583e+04	0.0
167	42	-270.97	-1820.40	-6.580e+04	-2.368e+06	9.264e+04	0.0
167	43	-205.77	-1741.84	-4.905e+04	-2.341e+06	7.036e+04	0.0
167	58	1223.40	-630.88	-5.443e+04	2.600e+05	1.205e+06	0.0
167	69	225.57	1233.11	-5.038e+04	-1.207e+06	4.103e+05	0.0
167	71	-639.41	1189.49	-5.197e+04	-1.215e+06	-2.681e+05	0.0
167	72	-656.81	-1752.83	-6.103e+04	1.030e+06	-2.630e+05	0.0
167	90	706.51	-500.90	-5.514e+04	5.138e+04	5.220e+05	0.0
167	101	65.39	691.37	-5.337e+04	-5.305e+05	2.069e+05	0.0
167	103	-488.61	666.22	-5.407e+04	-5.349e+05	-6.188e+04	0.0
167	104	-496.62	-1211.09	-5.805e+04	3.530e+05	-5.959e+04	0.0
167	110	-215.70	-259.96	-5.571e+04	-8.882e+04	7.369e+04	0.0
167	129	-208.94	-1247.72	-5.126e+04	-1.590e+06	7.142e+04	0.0
167	130	-209.35	-1248.20	-5.129e+04	-1.590e+06	7.156e+04	0.0
167	132	-215.66	-259.91	-5.571e+04	-8.880e+04	7.368e+04	0.0
167	142	-214.02	-457.12	-5.480e+04	-3.890e+05	7.313e+04	0.0
167	143	-214.35	-457.51	-5.482e+04	-3.891e+05	7.324e+04	0.0
167	144	-215.29	-259.47	-5.568e+04	-8.865e+04	7.355e+04	0.0
167	145	-215.62	-259.86	-5.571e+04	-8.878e+04	7.367e+04	0.0
179	2	-1.17e-06	-332.66	-7.246e+04	-1.137e+05	9.79e-04	0.0
179	42	-6.98e-06	-1811.55	-6.485e+04	-2.365e+06	1.94e-03	0.0
179	43	-6.71e-06	-1734.24	-4.810e+04	-2.338e+06	1.71e-03	0.0
179	57	1411.27	119.55	-5.417e+04	-4.347e+05	1.141e+06	0.0
179	61	422.83	1196.45	-5.053e+04	-1.212e+06	3.423e+05	0.0
179	64	-422.83	-1707.90	-6.092e+04	1.038e+06	-3.423e+05	0.0
179	69	422.64	1196.45	-5.053e+04	-1.212e+06	3.424e+05	0.0
179	89	910.03	-12.44	-5.504e+04	-2.268e+05	4.525e+05	0.0
179	93	272.69	671.64	-5.344e+04	-5.330e+05	1.358e+05	0.0

PROJETTO engineering s.r.l.
società d'ingegneria

RELAZIONE PRELIMINARI SULLE STRUTTURE

Direttore Tecnico: ING. LEONARDO FILOTICO
Cap. Soc. 119.000,00 € Codice Fiscale: 02658050733
Partita Iva : 02658050733
Sede Legale: Via dei Mille 5, 74024 Manduria - Taranto
Sede Operativa: Z.I. Lotto 31, 74020 San Marzano di San Giuseppe - Taranto
Tel 099 9574694 fax 099 2222834 mob. 3491735914



Progetto dell'impianto eolico denominato "Serra della Croce" della potenza complessiva di 48 MW con storage da 50 MW da realizzare nei Comuni di Stigliano (MT) e Aliano (MT).

179	96	-272.69	-1183.08	-5.801e+04	3.582e+05	-1.358e+05	0.0
179	101	272.58	671.64	-5.344e+04	-5.330e+05	1.358e+05	0.0
179	110	0.0	-255.82	-5.573e+04	-8.740e+04	7.53e-04	0.0
179	129	-4.77e-06	-1241.27	-5.063e+04	-1.588e+06	1.39e-03	0.0
179	130	-4.77e-06	-1241.75	-5.066e+04	-1.588e+06	1.39e-03	0.0
179	132	0.0	-255.77	-5.573e+04	-8.739e+04	7.53e-04	0.0
179	142	-1.68e-06	-452.53	-5.469e+04	-3.874e+05	8.80e-04	0.0
179	143	-1.68e-06	-452.91	-5.471e+04	-3.875e+05	8.81e-04	0.0
179	144	0.0	-255.34	-5.570e+04	-8.724e+04	7.53e-04	0.0
179	145	0.0	-255.72	-5.573e+04	-8.737e+04	7.53e-04	0.0
191	2	280.49	-338.04	-7.243e+04	-1.155e+05	-9.583e+04	0.0
191	42	270.97	-1820.40	-6.580e+04	-2.368e+06	-9.264e+04	0.0
191	43	205.77	-1741.84	-4.905e+04	-2.341e+06	-7.036e+04	0.0
191	60	-1223.45	-630.85	-5.443e+04	2.600e+05	-1.205e+06	0.0
191	66	656.60	-1752.13	-6.103e+04	1.030e+06	2.630e+05	0.0
191	67	-225.36	1232.41	-5.038e+04	-1.207e+06	-4.104e+05	0.0
191	69	639.57	1189.48	-5.197e+04	-1.215e+06	2.680e+05	0.0
191	92	-706.54	-500.89	-5.514e+04	5.138e+04	-5.220e+05	0.0
191	98	496.49	-1210.69	-5.805e+04	3.530e+05	5.962e+04	0.0
191	99	-65.25	690.97	-5.337e+04	-5.306e+05	-2.069e+05	0.0
191	101	488.72	666.21	-5.407e+04	-5.349e+05	6.186e+04	0.0
191	110	215.70	-259.96	-5.571e+04	-8.882e+04	-7.369e+04	0.0
191	129	208.94	-1247.72	-5.126e+04	-1.590e+06	-7.142e+04	0.0
191	130	209.35	-1248.20	-5.129e+04	-1.590e+06	-7.156e+04	0.0
191	132	215.66	-259.91	-5.571e+04	-8.880e+04	-7.368e+04	0.0
191	142	214.02	-457.12	-5.480e+04	-3.890e+05	-7.313e+04	0.0
191	143	214.35	-457.51	-5.482e+04	-3.891e+05	-7.324e+04	0.0
191	144	215.29	-259.47	-5.568e+04	-8.865e+04	-7.355e+04	0.0
191	145	215.62	-259.86	-5.571e+04	-8.878e+04	-7.367e+04	0.0
Nodo		Azione X	Azione Y	Azione Z	Azione RX	Azione RY	Azione RZ
		-1723.02	-1820.40	-8.007e+04	-2.368e+06	-1.213e+06	0.0
		1723.02	1752.83	-4.810e+04	1.215e+06	1.213e+06	0.0
Nodo	Cmb	Azione X	Azione Y	Azione Z	Azione RX	Azione RY	Azione RZ
		daN	daN	daN	daN cm	daN cm	daN cm
11	2	338.04	-280.49	-7.243e+04	-9.583e+04	-1.155e+05	0.0
	55	-1203.23	294.29	-5.038e+04	-3.988e+05	-1.212e+06	0.0
	42	335.59	-1793.70	-6.856e+04	-2.359e+06	-1.147e+05	0.0
	72	-174.88	-1643.36	-5.699e+04	1.060e+06	-4.268e+05	0.0
	60	-1200.93	-576.21	-5.197e+04	2.787e+05	-1.213e+06	0.0
	57	1720.66	144.98	-5.945e+04	-4.260e+05	1.035e+06	0.0
75	42	332.66	-1557.06	-7.246e+04	-2.278e+06	-1.137e+05	0.0
	59	-1208.15	492.69	-5.053e+04	-3.309e+05	-1.210e+06	0.0
	42	332.66	-1557.06	-7.246e+04	-2.278e+06	-1.137e+05	0.0
	72	-182.55	-1400.09	-5.417e+04	1.143e+06	-4.244e+05	0.0
	60	-1207.66	-359.74	-5.053e+04	3.526e+05	-1.210e+06	0.0
	57	1719.10	359.74	-6.092e+04	-3.526e+05	1.036e+06	0.0
83	42	340.50	-1232.72	-7.630e+04	-2.167e+06	-1.163e+05	0.0
	52	-1203.29	-296.60	-5.038e+04	3.984e+05	-1.212e+06	0.0
	43	261.93	-1297.92	-5.955e+04	-2.189e+06	-8.943e+04	0.0
	70	694.43	-1212.13	-5.443e+04	1.207e+06	2.493e+05	0.0
	59	-1200.88	576.24	-5.197e+04	-2.787e+05	-1.213e+06	0.0
	58	1720.61	-145.00	-5.945e+04	4.260e+05	1.035e+06	0.0
95	42	290.01	-1144.32	-7.907e+04	-2.137e+06	-9.902e+04	0.0
	72	-225.57	-1233.11	-5.038e+04	1.207e+06	-4.103e+05	0.0
	43	224.81	-1222.89	-6.232e+04	-2.164e+06	-7.675e+04	0.0
	70	639.41	-1189.49	-5.197e+04	1.215e+06	2.681e+05	0.0
	59	-1223.40	630.88	-5.443e+04	-2.600e+05	-1.205e+06	0.0
	58	1654.64	-111.15	-5.699e+04	4.376e+05	1.058e+06	0.0
107	42	-6.95e-06	-1146.24	-8.007e+04	-2.138e+06	1.94e-03	0.0
	62	422.80	-1237.76	-5.053e+04	1.206e+06	3.424e+05	0.0
	43	-6.69e-06	-1223.55	-6.331e+04	-2.164e+06	1.71e-03	0.0
	72	-424.31	-1196.45	-5.053e+04	1.212e+06	-3.421e+05	0.0
	59	-1411.25	764.15	-5.729e+04	-2.382e+05	-1.141e+06	0.0

Progetto dell'impianto eolico denominato "Serra della Croce" della potenza complessiva di 48 MW con storage da 50 MW da realizzare nei Comuni di Stigliano (MT) e Aliano (MT).

	58	1411.25	-252.70	-5.417e+04	4.129e+05	1.141e+06	0.0
119	42	-290.01	-1144.32	-7.907e+04	-2.137e+06	9.902e+04	0.0
	66	225.36	-1232.41	-5.038e+04	1.207e+06	4.104e+05	0.0
	43	-224.81	-1222.89	-6.232e+04	-2.164e+06	7.675e+04	0.0
	72	-639.57	-1189.48	-5.197e+04	1.215e+06	-2.680e+05	0.0
	60	-1654.69	-111.13	-5.699e+04	4.376e+05	-1.058e+06	0.0
	57	1223.45	630.85	-5.443e+04	-2.600e+05	1.205e+06	0.0
131	42	-340.50	-1232.72	-7.630e+04	-2.167e+06	1.163e+05	0.0
	54	1203.23	-294.29	-5.038e+04	3.988e+05	1.212e+06	0.0
	43	-261.93	-1297.92	-5.955e+04	-2.189e+06	8.943e+04	0.0
	72	-694.60	-1212.12	-5.443e+04	1.207e+06	-2.492e+05	0.0
	60	-1720.66	-144.98	-5.945e+04	4.260e+05	-1.035e+06	0.0
	57	1200.93	576.21	-5.197e+04	-2.787e+05	1.213e+06	0.0
143	34	-332.66	-727.75	-7.246e+04	-1.549e+06	1.137e+05	0.0
	57	1207.66	359.74	-5.053e+04	-3.526e+05	1.210e+06	0.0
	42	-332.66	-1557.06	-7.246e+04	-2.278e+06	1.137e+05	0.0
	72	-693.99	-1400.09	-5.729e+04	1.143e+06	-2.497e+05	0.0
	60	-1719.10	-359.74	-6.092e+04	3.526e+05	-1.036e+06	0.0
	57	1207.66	359.74	-5.053e+04	-3.526e+05	1.210e+06	0.0
155	2	-338.04	-280.49	-7.243e+04	-9.583e+04	1.155e+05	0.0
	49	1203.29	296.60	-5.038e+04	-3.984e+05	1.212e+06	0.0
	42	-335.59	-1793.70	-6.856e+04	-2.359e+06	1.147e+05	0.0
	70	174.71	-1643.37	-5.699e+04	1.060e+06	4.268e+05	0.0
	59	-1720.61	145.00	-5.945e+04	-4.260e+05	-1.035e+06	0.0
	58	1200.88	-576.24	-5.197e+04	2.787e+05	1.213e+06	0.0
167	2	-280.49	-338.04	-7.243e+04	-1.155e+05	9.583e+04	0.0
	43	-205.77	-1741.84	-4.905e+04	-2.341e+06	7.036e+04	0.0
	42	-270.97	-1820.40	-6.580e+04	-2.368e+06	9.264e+04	0.0
	70	208.17	-1709.21	-5.945e+04	1.037e+06	4.154e+05	0.0
	59	-1654.64	111.15	-5.699e+04	-4.376e+05	-1.058e+06	0.0
	58	1223.40	-630.88	-5.443e+04	2.600e+05	1.205e+06	0.0
179	2	-1.17e-06	-332.66	-7.246e+04	-1.137e+05	9.79e-04	0.0
	43	-6.71e-06	-1734.24	-4.810e+04	-2.338e+06	1.71e-03	0.0
	42	-6.98e-06	-1811.55	-6.485e+04	-2.365e+06	1.94e-03	0.0
	72	-422.64	-1707.90	-6.092e+04	1.038e+06	-3.424e+05	0.0
	60	-1411.27	-631.00	-5.729e+04	2.600e+05	-1.141e+06	0.0
	57	1411.27	119.55	-5.417e+04	-4.347e+05	1.141e+06	0.0
191	2	280.49	-338.04	-7.243e+04	-1.155e+05	-9.583e+04	0.0
	43	205.77	-1741.84	-4.905e+04	-2.341e+06	-7.036e+04	0.0
	42	270.97	-1820.40	-6.580e+04	-2.368e+06	-9.264e+04	0.0
	72	-208.34	-1709.20	-5.945e+04	1.037e+06	-4.154e+05	0.0
	60	-1223.45	-630.85	-5.443e+04	2.600e+05	-1.205e+06	0.0
	57	1654.69	111.13	-5.699e+04	-4.376e+05	1.058e+06	0.0

16 RISULTATI OPERE DI FONDAZIONE

16.1 LEGENDA RISULTATI OPERE DI FONDAZIONE

Il controllo dei risultati delle analisi condotte, per quanto concerne le opere di fondazione, è possibile in relazione alle tabelle sotto riportate.

La prima tabella è riferita alle fondazioni tipo palo e plinto su pali.

Per questo tipo di fondazione vengono riportate le sei componenti di sollecitazione (esprese nel riferimento globale della struttura) per ogni palo componente l'opera.

In particolare viene riportato:

Nodo	numero del nodo a cui è applicato il plinto
Tipo	codice corrispondente al nome assegnato al tipo di plinto di fondazione: 3) palo singolo (<i>PALO</i>) 4) plinto su palo 5) plinto su due pali (<i>PL.2P</i>) 6) plinto su tre pali (<i>PL.3P</i>) 7) plinto su quattro pali (<i>PL.4P</i>) 8) plinto rettangolare su cinque pali (<i>PL.5P.R</i>) 9) plinto pentagonale su cinque pali (<i>PL.5P</i>) 10) plinto su sei pali (<i>PL.6P</i>)
Palo	numero del palo
Comb.	combinazione di carico in cui si verificano le sei componenti di sollecitazione.
Quota	quota assoluta della sezione del palo per cui si riportano le sei componenti di sollecitazione.

L'azione F_z (corrispondente allo sforzo normale nel palo) è costante poiché il peso del palo stesso non è considerato nella modellazione.

La seconda tabella è riferita alle fondazioni tipo plinto su suolo elastico. Per questo tipo di fondazione vengono riportate le pressioni nei quattro vertici dell'impronta sul terreno.

In particolare viene riportato:

Nodo	numero del nodo a cui è applicato il plinto
Tipo	Codice identificativo del nome assegnato al plinto
area	area dell'impronta del plinto

Progetto dell'impianto eolico denominato "Serra della Croce" della potenza complessiva di 48 MW con storage da 50 MW da realizzare nei Comuni di Stigliano (MT) e Aliano (MT).

Wink O	Wink V	coefficienti di Winkler (orizzontale e verticale) adottati
Comb		Combinazione di carico in cui si verificano i valori riportati
Pt (P1 P2 P3 P4)		valori di pressione nei vertici

La terza tabella è riferita alle fondazioni tipo platea su suolo elastico.

Per questo tipo di fondazione vengono riportate le pressioni in ogni vertice (nodo) degli elementi costituenti la platea.

La quarta tabella è riferita alle fondazioni tipo trave su suolo elastico.

Per questo tipo di fondazione vengono riportate le pressioni alle estremità dell'elemento e la massima (in valore assoluto) pressione lungo lo sviluppo dell'elemento.

Vengono inoltre riportati, con funzione statistica, i valori massimo e minimo delle pressioni che compaiono nella tabella.

Nodo	Tipo	Palo	Cmb	Quota	Fx	Fy	Fz	Mx	My	Mz
				cm	daN	daN	daN	daN cm	daN cm	daN cm
11	Pali-PALO D 100.00	1	2	0.0	338.04	-280.49	-7.243e+04	9.583e+04	-1.155e+05	0.0
		1	42	0.0	335.59	-1793.70	-6.856e+04	2.359e+06	-1.147e+05	0.0
		1	43	0.0	257.02	-1728.50	-5.181e+04	2.337e+06	-8.788e+04	0.0
		1	54	0.0	1722.95	-725.53	-6.103e+04	-2.514e+05	1.035e+06	0.0
		1	55	0.0	-1203.23	294.29	-5.038e+04	3.988e+05	-1.212e+06	0.0
		1	60	0.0	-1200.93	-576.21	-5.197e+04	-2.787e+05	-1.213e+06	0.0
		1	69	0.0	694.60	1212.12	-5.443e+04	1.207e+06	2.492e+05	0.0
		1	86	0.0	1192.56	-536.90	-5.805e+04	-5.281e+04	3.561e+05	0.0
		1	87	0.0	-672.83	105.66	-5.337e+04	2.001e+05	-5.337e+05	0.0
		1	92	0.0	-671.72	-452.25	-5.407e+04	-6.800e+04	-5.339e+05	0.0
		1	101	0.0	537.64	701.12	-5.514e+04	5.229e+05	4.514e+04	0.0
		1	110	0.0	259.96	-215.70	-5.571e+04	7.369e+04	-8.882e+04	0.0
		1	129	0.0	257.84	-1224.10	-5.310e+04	1.582e+06	-8.813e+04	0.0
		1	130	0.0	258.32	-1224.51	-5.313e+04	1.582e+06	-8.830e+04	0.0
		1	132	0.0	259.91	-215.66	-5.571e+04	7.368e+04	-8.880e+04	0.0
1	142	0.0	259.15	-417.05	-5.517e+04	3.753e+05	-8.855e+04	0.0		
1	143	0.0	259.53	-417.38	-5.519e+04	3.754e+05	-8.868e+04	0.0		
1	144	0.0	259.47	-215.29	-5.568e+04	7.355e+04	-8.865e+04	0.0		
1	145	0.0	259.86	-215.62	-5.571e+04	7.367e+04	-8.878e+04	0.0		
75	Pali-PALO D 100.00	1	2	0.0	332.66	0.0	-7.246e+04	4.68e-04	-1.137e+05	0.0
		1	19	0.0	255.34	370.73	-5.570e+04	3.024e+05	-8.724e+04	0.0
		1	42	0.0	332.66	-1557.06	-7.246e+04	2.278e+06	-1.137e+05	0.0
		1	58	0.0	1719.59	-492.69	-6.092e+04	-3.309e+05	1.036e+06	0.0
		1	59	0.0	-1208.15	492.69	-5.053e+04	3.309e+05	-1.210e+06	0.0
		1	60	0.0	-1207.66	-359.74	-5.053e+04	-3.526e+05	-1.210e+06	0.0
		1	69	0.0	693.99	1400.09	-5.729e+04	1.143e+06	2.497e+05	0.0
		1	90	0.0	1188.66	-313.45	-5.801e+04	-1.291e+05	3.573e+05	0.0
		1	91	0.0	-677.21	313.45	-5.345e+04	1.291e+05	-5.321e+05	0.0
		1	92	0.0	-676.93	-236.56	-5.345e+04	-1.417e+05	-5.321e+05	0.0
		1	101	0.0	535.09	904.76	-5.641e+04	4.533e+05	4.612e+04	0.0
		1	110	0.0	255.82	0.0	-5.573e+04	3.60e-04	-8.740e+04	0.0
		1	117	0.0	255.34	247.15	-5.570e+04	2.016e+05	-8.724e+04	0.0
		1	130	0.0	255.82	-1038.04	-5.573e+04	1.519e+06	-8.740e+04	0.0
		1	132	0.0	255.77	0.0	-5.573e+04	3.60e-04	-8.739e+04	0.0
1	136	0.0	255.34	49.43	-5.570e+04	4.032e+04	-8.724e+04	0.0		
1	143	0.0	255.72	-207.61	-5.573e+04	3.037e+05	-8.737e+04	0.0		
1	144	0.0	255.34	0.0	-5.570e+04	3.60e-04	-8.724e+04	0.0		
1	145	0.0	255.72	0.0	-5.573e+04	3.60e-04	-8.737e+04	0.0		

Progetto dell'impianto eolico denominato "Serra della Croce" della potenza complessiva di 48 MW con storage da 50 MW da realizzare nei Comuni di Stigliano (MT) e Aliano (MT).

Nodo	Tipo	Palo	Cmb	Quota	Fx	Fy	Fz	Mx	My	Mz
83	Pali-PALO D 100.00	1	3	0.0	259.47	215.29	-5.568e+04	-7.355e+04	-8.865e+04	0.0
		1	42	0.0	340.50	-1232.72	-7.630e+04	2.167e+06	-1.163e+05	0.0
		1	43	0.0	261.93	-1297.92	-5.955e+04	2.189e+06	-8.943e+04	0.0
		1	49	0.0	1723.02	727.84	-6.103e+04	2.510e+05	1.035e+06	0.0
		1	52	0.0	-1203.29	-296.60	-5.038e+04	-3.984e+05	-1.212e+06	0.0
		1	59	0.0	-1200.88	576.24	-5.197e+04	2.787e+05	-1.213e+06	0.0
		1	70	0.0	694.43	-1212.13	-5.443e+04	-1.207e+06	2.493e+05	0.0
		1	81	0.0	1192.60	538.23	-5.805e+04	5.259e+04	3.561e+05	0.0
		1	84	0.0	-672.88	-107.00	-5.337e+04	-1.999e+05	-5.337e+05	0.0
		1	91	0.0	-671.69	452.26	-5.407e+04	6.800e+04	-5.339e+05	0.0
		1	102	0.0	537.53	-701.13	-5.514e+04	-5.229e+05	4.515e+04	0.0
		1	109	0.0	259.47	215.29	-5.568e+04	-7.355e+04	-8.865e+04	0.0
		1	129	0.0	261.11	-793.52	-5.826e+04	1.435e+06	-8.917e+04	0.0
		1	130	0.0	261.59	-793.11	-5.829e+04	1.435e+06	-8.933e+04	0.0
		1	131	0.0	259.47	215.29	-5.568e+04	-7.355e+04	-8.865e+04	0.0
1	142	0.0	259.80	13.53	-5.620e+04	2.282e+05	-8.876e+04	0.0		
1	143	0.0	260.19	13.86	-5.622e+04	2.281e+05	-8.889e+04	0.0		
1	144	0.0	259.47	215.29	-5.568e+04	-7.355e+04	-8.865e+04	0.0		
1	145	0.0	259.86	215.62	-5.571e+04	-7.367e+04	-8.878e+04	0.0		
95	Pali-PALO D 100.00	1	3	0.0	215.29	259.47	-5.568e+04	-8.865e+04	-7.355e+04	0.0
		1	42	0.0	290.01	-1144.32	-7.907e+04	2.137e+06	-9.902e+04	0.0
		1	43	0.0	224.81	-1222.89	-6.232e+04	2.164e+06	-7.675e+04	0.0
		1	59	0.0	-1223.40	630.88	-5.443e+04	2.600e+05	-1.205e+06	0.0
		1	69	0.0	656.81	1752.83	-6.103e+04	1.030e+06	2.630e+05	0.0
		1	70	0.0	639.41	-1189.49	-5.197e+04	-1.215e+06	2.681e+05	0.0
		1	72	0.0	-225.57	-1233.11	-5.038e+04	-1.207e+06	-4.103e+05	0.0
		1	91	0.0	-706.51	500.90	-5.514e+04	5.138e+04	-5.220e+05	0.0
		1	101	0.0	496.62	1211.09	-5.805e+04	3.530e+05	5.959e+04	0.0
		1	102	0.0	488.61	-666.22	-5.407e+04	-5.349e+05	6.188e+04	0.0
		1	104	0.0	-65.39	-691.37	-5.337e+04	-5.305e+05	-2.069e+05	0.0
		1	109	0.0	215.29	259.47	-5.568e+04	-8.865e+04	-7.355e+04	0.0
		1	129	0.0	221.64	-728.77	-6.011e+04	1.413e+06	-7.568e+04	0.0
		1	130	0.0	222.05	-728.28	-6.014e+04	1.413e+06	-7.582e+04	0.0
		1	131	0.0	215.29	259.47	-5.568e+04	-8.865e+04	-7.355e+04	0.0
1	142	0.0	216.56	61.83	-5.657e+04	2.117e+05	-7.398e+04	0.0		
1	143	0.0	216.89	62.21	-5.659e+04	2.115e+05	-7.409e+04	0.0		
1	144	0.0	215.29	259.47	-5.568e+04	-8.865e+04	-7.355e+04	0.0		
1	145	0.0	215.62	259.86	-5.571e+04	-8.878e+04	-7.367e+04	0.0		
107	Pali-PALO D 100.00	1	3	0.0	0.0	255.34	-5.570e+04	-8.724e+04	7.50e-04	0.0
		1	42	0.0	-6.95e-06	-1146.24	-8.007e+04	2.138e+06	1.94e-03	0.0
		1	43	0.0	-6.69e-06	-1223.55	-6.331e+04	2.164e+06	1.71e-03	0.0
		1	58	0.0	1411.25	-252.70	-5.417e+04	-4.129e+05	1.141e+06	0.0
		1	62	0.0	422.80	-1237.76	-5.053e+04	-1.206e+06	3.424e+05	0.0
		1	63	0.0	-422.80	1749.21	-6.092e+04	1.031e+06	-3.424e+05	0.0
		1	72	0.0	-424.31	-1196.45	-5.053e+04	-1.212e+06	-3.421e+05	0.0
		1	90	0.0	910.03	-64.57	-5.504e+04	-2.142e+05	4.525e+05	0.0
		1	94	0.0	272.67	-695.53	-5.344e+04	-5.291e+05	1.358e+05	0.0
		1	95	0.0	-272.67	1206.97	-5.801e+04	3.543e+05	-1.358e+05	0.0
		1	104	0.0	-273.55	-671.64	-5.345e+04	-5.330e+05	-1.356e+05	0.0
		1	109	0.0	0.0	255.34	-5.570e+04	-8.724e+04	7.50e-04	0.0
		1	129	0.0	-4.75e-06	-730.59	-6.077e+04	1.414e+06	1.39e-03	0.0
		1	130	0.0	-4.75e-06	-730.11	-6.080e+04	1.413e+06	1.39e-03	0.0
		1	131	0.0	0.0	255.34	-5.570e+04	-8.724e+04	7.50e-04	0.0
1	142	0.0	-1.65e-06	58.16	-5.672e+04	2.129e+05	8.78e-04	0.0		
1	143	0.0	-1.65e-06	58.54	-5.674e+04	2.128e+05	8.79e-04	0.0		
1	144	0.0	0.0	255.34	-5.570e+04	-8.724e+04	7.50e-04	0.0		
1	145	0.0	0.0	255.72	-5.573e+04	-8.737e+04	7.51e-04	0.0		
119	Pali-PALO D 100.00	1	3	0.0	-215.29	259.47	-5.568e+04	-8.865e+04	7.355e+04	0.0
		1	42	0.0	-290.01	-1144.32	-7.907e+04	2.137e+06	9.902e+04	0.0
		1	43	0.0	-224.81	-1222.89	-6.232e+04	2.164e+06	7.675e+04	0.0
		1	57	0.0	1223.45	630.85	-5.443e+04	2.600e+05	1.205e+06	0.0
		1	66	0.0	225.36	-1232.41	-5.038e+04	-1.207e+06	4.104e+05	0.0
1	67	0.0	-656.60	1752.13	-6.103e+04	1.030e+06	-2.630e+05	0.0		
1	72	0.0	-639.57	-1189.48	-5.197e+04	-1.215e+06	2.680e+05	0.0		

Progetto dell'impianto eolico denominato "Serra della Croce" della potenza complessiva di 48 MW con storage da 50 MW da realizzare nei Comuni di Stigliano (MT) e Aliano (MT).

Nodo	Tipo	Palo	Cmb	Quota	Fx	Fy	Fz	Mx	My	Mz
		1	89	0.0	706.54	500.89	-5.514e+04	5.138e+04	5.220e+05	0.0
		1	98	0.0	65.25	-690.97	-5.337e+04	-5.306e+05	2.069e+05	0.0
		1	99	0.0	-496.49	1210.69	-5.805e+04	3.530e+05	-5.962e+04	0.0
		1	104	0.0	-488.72	-666.21	-5.407e+04	-5.349e+05	-6.186e+04	0.0
		1	109	0.0	-215.29	259.47	-5.568e+04	-8.865e+04	7.355e+04	0.0
		1	129	0.0	-221.64	-728.77	-6.011e+04	1.413e+06	7.568e+04	0.0
		1	130	0.0	-222.05	-728.28	-6.014e+04	1.413e+06	7.582e+04	0.0
		1	131	0.0	-215.29	259.47	-5.568e+04	-8.865e+04	7.355e+04	0.0
		1	142	0.0	-216.56	61.83	-5.657e+04	2.117e+05	7.398e+04	0.0
		1	143	0.0	-216.89	62.21	-5.659e+04	2.115e+05	7.409e+04	0.0
		1	144	0.0	-215.29	259.47	-5.568e+04	-8.865e+04	7.355e+04	0.0
		1	145	0.0	-215.62	259.86	-5.571e+04	-8.878e+04	7.367e+04	0.0
131	Pali-PALO D 100.00	1	3	0.0	-259.47	215.29	-5.568e+04	-7.355e+04	8.865e+04	0.0
		1	42	0.0	-340.50	-1232.72	-7.630e+04	2.167e+06	1.163e+05	0.0
		1	43	0.0	-261.93	-1297.92	-5.955e+04	2.189e+06	8.943e+04	0.0
		1	54	0.0	1203.23	-294.29	-5.038e+04	-3.988e+05	1.212e+06	0.0
		1	55	0.0	-1722.95	725.53	-6.103e+04	2.514e+05	-1.035e+06	0.0
		1	57	0.0	1200.93	576.21	-5.197e+04	2.787e+05	1.213e+06	0.0
		1	72	0.0	-694.60	-1212.12	-5.443e+04	-1.207e+06	-2.492e+05	0.0
		1	86	0.0	672.83	-105.66	-5.337e+04	-2.001e+05	5.337e+05	0.0
		1	87	0.0	-1192.56	536.90	-5.805e+04	5.281e+04	-3.561e+05	0.0
		1	89	0.0	671.72	452.25	-5.407e+04	6.800e+04	5.339e+05	0.0
		1	104	0.0	-537.64	-701.12	-5.514e+04	-5.229e+05	-4.514e+04	0.0
		1	109	0.0	-259.47	215.29	-5.568e+04	-7.355e+04	8.865e+04	0.0
		1	129	0.0	-261.11	-793.52	-5.826e+04	1.435e+06	8.917e+04	0.0
		1	130	0.0	-261.59	-793.11	-5.829e+04	1.435e+06	8.933e+04	0.0
		1	131	0.0	-259.47	215.29	-5.568e+04	-7.355e+04	8.865e+04	0.0
		1	142	0.0	-259.80	13.53	-5.620e+04	2.282e+05	8.876e+04	0.0
		1	143	0.0	-260.19	13.86	-5.622e+04	2.281e+05	8.889e+04	0.0
		1	144	0.0	-259.47	215.29	-5.568e+04	-7.355e+04	8.865e+04	0.0
		1	145	0.0	-259.86	215.62	-5.571e+04	-7.367e+04	8.878e+04	0.0
143	Pali-PALO D 100.00	1	3	0.0	-255.34	0.0	-5.570e+04	3.49e-04	8.724e+04	0.0
		1	26	0.0	-332.66	-34.54	-7.246e+04	8.400e+05	1.137e+05	0.0
		1	34	0.0	-332.66	-727.75	-7.246e+04	1.549e+06	1.137e+05	0.0
		1	42	0.0	-332.66	-1557.06	-7.246e+04	2.278e+06	1.137e+05	0.0
		1	57	0.0	1207.66	359.74	-5.053e+04	3.526e+05	1.210e+06	0.0
		1	60	0.0	-1719.10	-359.74	-6.092e+04	-3.526e+05	-1.036e+06	0.0
		1	69	0.0	182.55	1400.09	-5.417e+04	1.143e+06	4.244e+05	0.0
		1	89	0.0	676.93	236.56	-5.345e+04	1.417e+05	5.321e+05	0.0
		1	92	0.0	-1188.37	-236.56	-5.801e+04	-1.417e+05	-3.574e+05	0.0
		1	101	0.0	23.64	904.76	-5.504e+04	4.533e+05	2.209e+05	0.0
		1	109	0.0	-255.34	0.0	-5.570e+04	3.49e-04	8.724e+04	0.0
		1	122	0.0	-255.82	-23.03	-5.573e+04	5.600e+05	8.740e+04	0.0
		1	126	0.0	-255.82	-485.17	-5.573e+04	1.033e+06	8.740e+04	0.0
		1	130	0.0	-255.82	-1038.04	-5.573e+04	1.519e+06	8.740e+04	0.0
		1	131	0.0	-255.34	0.0	-5.570e+04	3.49e-04	8.724e+04	0.0
		1	132	0.0	-255.77	0.0	-5.573e+04	3.49e-04	8.739e+04	0.0
		1	143	0.0	-255.72	-207.61	-5.573e+04	3.037e+05	8.737e+04	0.0
		1	144	0.0	-255.34	0.0	-5.570e+04	3.49e-04	8.724e+04	0.0
		1	145	0.0	-255.72	0.0	-5.573e+04	3.49e-04	8.737e+04	0.0
155	Pali-PALO D 100.00	1	2	0.0	-338.04	-280.49	-7.243e+04	9.583e+04	1.155e+05	0.0
		1	42	0.0	-335.59	-1793.70	-6.856e+04	2.359e+06	1.147e+05	0.0
		1	43	0.0	-257.02	-1728.50	-5.181e+04	2.337e+06	8.788e+04	0.0
		1	49	0.0	1203.29	296.60	-5.038e+04	3.984e+05	1.212e+06	0.0
		1	52	0.0	-1723.02	-727.84	-6.103e+04	-2.510e+05	-1.035e+06	0.0
		1	58	0.0	1200.88	-576.24	-5.197e+04	-2.787e+05	1.213e+06	0.0
		1	71	0.0	-694.43	1212.13	-5.443e+04	1.207e+06	-2.493e+05	0.0
		1	81	0.0	672.88	107.00	-5.337e+04	1.999e+05	5.337e+05	0.0
		1	84	0.0	-1192.60	-538.23	-5.805e+04	-5.259e+04	-3.561e+05	0.0
		1	90	0.0	671.69	-452.26	-5.407e+04	-6.800e+04	5.339e+05	0.0
		1	103	0.0	-537.53	701.13	-5.514e+04	5.229e+05	-4.515e+04	0.0
		1	110	0.0	-259.96	-215.70	-5.571e+04	7.369e+04	8.882e+04	0.0
		1	129	0.0	-257.84	-1224.10	-5.310e+04	1.582e+06	8.813e+04	0.0
		1	130	0.0	-258.32	-1224.51	-5.313e+04	1.582e+06	8.830e+04	0.0

Progetto dell'impianto eolico denominato "Serra della Croce" della potenza complessiva di 48 MW con storage da 50 MW da realizzare nei Comuni di Stigliano (MT) e Aliano (MT).

Nodo	Tipo	Palo	Cmb	Quota	Fx	Fy	Fz	Mx	My	Mz
		1	132	0.0	-259.91	-215.66	-5.571e+04	7.368e+04	8.880e+04	0.0
		1	142	0.0	-259.15	-417.05	-5.517e+04	3.753e+05	8.855e+04	0.0
		1	143	0.0	-259.53	-417.38	-5.519e+04	3.754e+05	8.868e+04	0.0
		1	144	0.0	-259.47	-215.29	-5.568e+04	7.355e+04	8.865e+04	0.0
		1	145	0.0	-259.86	-215.62	-5.571e+04	7.367e+04	8.878e+04	0.0
167	Pali-PALO D 100.00	1	2	0.0	-280.49	-338.04	-7.243e+04	1.155e+05	9.583e+04	0.0
		1	42	0.0	-270.97	-1820.40	-6.580e+04	2.368e+06	9.264e+04	0.0
		1	43	0.0	-205.77	-1741.84	-4.905e+04	2.341e+06	7.036e+04	0.0
		1	58	0.0	1223.40	-630.88	-5.443e+04	-2.600e+05	1.205e+06	0.0
		1	69	0.0	225.57	1233.11	-5.038e+04	1.207e+06	4.103e+05	0.0
		1	71	0.0	-639.41	1189.49	-5.197e+04	1.215e+06	-2.681e+05	0.0
		1	72	0.0	-656.81	-1752.83	-6.103e+04	-1.030e+06	-2.630e+05	0.0
		1	90	0.0	706.51	-500.90	-5.514e+04	-5.138e+04	5.220e+05	0.0
		1	101	0.0	65.39	691.37	-5.337e+04	5.305e+05	2.069e+05	0.0
		1	103	0.0	-488.61	666.22	-5.407e+04	5.349e+05	-6.188e+04	0.0
		1	104	0.0	-496.62	-1211.09	-5.805e+04	-3.530e+05	-5.959e+04	0.0
		1	110	0.0	-215.70	-259.96	-5.571e+04	8.882e+04	7.369e+04	0.0
		1	129	0.0	-208.94	-1247.72	-5.126e+04	1.590e+06	7.142e+04	0.0
		1	130	0.0	-209.35	-1248.20	-5.129e+04	1.590e+06	7.156e+04	0.0
		1	132	0.0	-215.66	-259.91	-5.571e+04	8.880e+04	7.368e+04	0.0
		1	142	0.0	-214.02	-457.12	-5.480e+04	3.890e+05	7.313e+04	0.0
		1	143	0.0	-214.35	-457.51	-5.482e+04	3.891e+05	7.324e+04	0.0
		1	144	0.0	-215.29	-259.47	-5.568e+04	8.865e+04	7.355e+04	0.0
		1	145	0.0	-215.62	-259.86	-5.571e+04	8.878e+04	7.367e+04	0.0
179	Pali-PALO D 100.00	1	2	0.0	-1.17e-06	-332.66	-7.246e+04	1.137e+05	9.79e-04	0.0
		1	42	0.0	-6.98e-06	-1811.55	-6.485e+04	2.365e+06	1.94e-03	0.0
		1	43	0.0	-6.71e-06	-1734.24	-4.810e+04	2.338e+06	1.71e-03	0.0
		1	57	0.0	1411.27	119.55	-5.417e+04	4.347e+05	1.141e+06	0.0
		1	61	0.0	422.83	1196.45	-5.053e+04	1.212e+06	3.423e+05	0.0
		1	64	0.0	-422.83	-1707.90	-6.092e+04	-1.038e+06	-3.423e+05	0.0
		1	69	0.0	422.64	1196.45	-5.053e+04	1.212e+06	3.424e+05	0.0
		1	89	0.0	910.03	-12.44	-5.504e+04	2.268e+05	4.525e+05	0.0
		1	93	0.0	272.69	671.64	-5.344e+04	5.330e+05	1.358e+05	0.0
		1	96	0.0	-272.69	-1183.08	-5.801e+04	-3.582e+05	-1.358e+05	0.0
		1	101	0.0	272.58	671.64	-5.344e+04	5.330e+05	1.358e+05	0.0
		1	110	0.0	0.0	-255.82	-5.573e+04	8.740e+04	7.53e-04	0.0
		1	129	0.0	-4.77e-06	-1241.27	-5.063e+04	1.588e+06	1.39e-03	0.0
		1	130	0.0	-4.77e-06	-1241.75	-5.066e+04	1.588e+06	1.39e-03	0.0
		1	132	0.0	0.0	-255.77	-5.573e+04	8.739e+04	7.53e-04	0.0
		1	142	0.0	-1.68e-06	-452.53	-5.469e+04	3.874e+05	8.80e-04	0.0
		1	143	0.0	-1.68e-06	-452.91	-5.471e+04	3.875e+05	8.81e-04	0.0
		1	144	0.0	0.0	-255.34	-5.570e+04	8.724e+04	7.53e-04	0.0
		1	145	0.0	0.0	-255.72	-5.573e+04	8.737e+04	7.53e-04	0.0
191	Pali-PALO D 100.00	1	2	0.0	280.49	-338.04	-7.243e+04	1.155e+05	-9.583e+04	0.0
		1	42	0.0	270.97	-1820.40	-6.580e+04	2.368e+06	-9.264e+04	0.0
		1	43	0.0	205.77	-1741.84	-4.905e+04	2.341e+06	-7.036e+04	0.0
		1	60	0.0	-1223.45	-630.85	-5.443e+04	-2.600e+05	-1.205e+06	0.0
		1	66	0.0	656.60	-1752.13	-6.103e+04	-1.030e+06	2.630e+05	0.0
		1	67	0.0	-225.36	1232.41	-5.038e+04	1.207e+06	-4.104e+05	0.0
		1	69	0.0	639.57	1189.48	-5.197e+04	1.215e+06	2.680e+05	0.0
		1	92	0.0	-706.54	-500.89	-5.514e+04	-5.138e+04	-5.220e+05	0.0
		1	98	0.0	496.49	-1210.69	-5.805e+04	-3.530e+05	5.962e+04	0.0
		1	99	0.0	-65.25	690.97	-5.337e+04	5.306e+05	-2.069e+05	0.0
		1	101	0.0	488.72	666.21	-5.407e+04	5.349e+05	6.186e+04	0.0
		1	110	0.0	215.70	-259.96	-5.571e+04	8.882e+04	-7.369e+04	0.0
		1	129	0.0	208.94	-1247.72	-5.126e+04	1.590e+06	-7.142e+04	0.0
		1	130	0.0	209.35	-1248.20	-5.129e+04	1.590e+06	-7.156e+04	0.0
		1	132	0.0	215.66	-259.91	-5.571e+04	8.880e+04	-7.368e+04	0.0
		1	142	0.0	214.02	-457.12	-5.480e+04	3.890e+05	-7.313e+04	0.0
		1	143	0.0	214.35	-457.51	-5.482e+04	3.891e+05	-7.324e+04	0.0
		1	144	0.0	215.29	-259.47	-5.568e+04	8.865e+04	-7.355e+04	0.0
		1	145	0.0	215.62	-259.86	-5.571e+04	8.878e+04	-7.367e+04	0.0
Nodo					Fx	Fy	Fz	Mx	My	Mz

Progetto dell'impianto eolico denominato "Serra della Croce" della potenza complessiva di 48 MW con storage da 50 MW da realizzare nei Comuni di Stigliano (MT) e Aliano (MT).

Nodo	Tipo	Palo	Cmb	Quota	Fx	Fy	Fz	Mx	My	Mz
					-1723.02	-1820.40	-8.007e+04	-1.215e+06	-1.213e+06	0.0
					1723.02	1752.83	-4.810e+04	2.368e+06	1.213e+06	0.0

Nodo (G)	Pt 1/12	Pt 2/13	Pt 3...	Pt 4...	daN/cm2	daN/cm2	daN/cm2	daN/cm2	daN/cm2	daN/cm2	daN/cm2
1	-1.30	-1.00	-1.00	-1.00	-1.00	-1.00	-1.00	-1.00	-1.00	-1.00	-1.00
3	-1.29	-1.06	-1.02	-1.02	-0.99	-0.99	-0.99	-0.99	-0.99	-0.99	-0.99
4	-1.29	-1.08	-1.03	-0.99	-0.99	-0.99	-0.99	-0.99	-0.99	-0.99	-0.99
5	-1.29	-1.09	-1.03	-0.99	-0.99	-0.99	-0.99	-0.99	-0.99	-0.99	-0.99
6	-1.29	-1.10	-1.04	-0.99	-0.99	-0.99	-0.99	-0.99	-0.99	-0.99	-0.99
7	-1.29	-1.04	-1.01	-0.99	-0.99	-0.99	-0.99	-0.99	-0.99	-0.99	-0.99
8	-1.29	-1.05	-1.02	-0.99	-0.99	-0.99	-0.99	-0.99	-0.99	-0.99	-0.99
9	-1.29	-1.06	-1.02	-0.99	-0.99	-0.99	-0.99	-0.99	-0.99	-0.99	-0.99
10	-1.29	-1.07	-1.03	-0.99	-0.99	-0.99	-0.99	-0.99	-0.99	-0.99	-0.99
11	-1.29	-1.09	-1.03	-0.99	-0.99	-0.99	-0.99	-0.99	-0.99	-0.99	-0.99
12	-1.29	-1.10	-1.04	-0.99	-0.99	-0.99	-0.99	-0.99	-0.99	-0.99	-0.99
13	-1.29	-1.04	-1.01	-0.99	-0.99	-0.99	-0.99	-0.99	-0.99	-0.99	-0.99
14	-1.29	-1.05	-1.02	-0.99	-0.99	-0.99	-0.99	-0.99	-0.99	-0.99	-0.99
19	-1.29	-1.03	-1.01	-0.99	-0.99	-0.99	-0.99	-0.99	-0.99	-0.99	-0.99
20	-1.29	-1.03	-1.01	-0.99	-0.99	-0.99	-0.99	-0.99	-0.99	-0.99	-0.99
21	-1.29	-1.02	-1.00	-0.99	-0.99	-0.99	-0.99	-0.99	-0.99	-0.99	-0.99
22	-1.29	-1.03	-1.01	-0.99	-0.99	-0.99	-0.99	-0.99	-0.99	-0.99	-0.99
23	-1.29	-1.02	-1.00	-0.99	-0.99	-0.99	-0.99	-0.99	-0.99	-0.99	-0.99
24	-1.29	-1.02	-1.01	-0.99	-0.99	-0.99	-0.99	-0.99	-0.99	-0.99	-0.99
25	-1.29	-1.01	-1.00	-0.99	-0.99	-0.99	-0.99	-0.99	-0.99	-0.99	-0.99
26	-1.29	-1.02	-1.01	-0.99	-0.99	-0.99	-0.99	-0.99	-0.99	-0.99	-0.99
27	-1.31	-1.02	-1.00	-1.00	-1.00	-1.00	-1.00	-1.00	-1.00	-1.00	-1.00
28	-1.31	-1.02	-1.01	-1.00	-1.00	-1.00	-1.00	-1.00	-1.00	-1.00	-1.00
29	-1.32	-1.02	-1.00	-1.01	-1.00	-1.00	-1.00	-1.00	-1.00	-1.00	-1.00
30	-1.32	-1.03	-1.01	-1.01	-1.00	-1.00	-1.00	-1.00	-1.00	-1.00	-1.00
31	-1.33	-1.03	-1.01	-1.02	-1.00	-1.00	-1.00	-1.00	-1.00	-1.00	-1.00
32	-1.33	-1.03	-1.01	-1.02	-1.00	-1.00	-1.00	-1.00	-1.00	-1.00	-1.00
33	-1.29	-1.02	-1.01	-1.01	-0.99	-0.99	-0.99	-0.99	-0.99	-0.99	-0.99
34	-1.29	-1.02	-1.00	-0.99	-0.99	-0.99	-0.99	-0.99	-0.99	-0.99	-0.99
35	-1.29	-1.01	-1.00	-1.00	-1.00	-1.00	-1.00	-1.00	-1.00	-1.00	-1.00
36	-1.29	-1.00	-1.00	-1.00	-1.00	-1.00	-1.00	-1.00	-1.00	-1.00	-1.00
37	-1.31	-1.01	-1.00	-1.00	-1.00	-1.00	-1.00	-1.00	-1.00	-1.00	-1.00
38	-1.32	-1.02	-1.00	-1.01	-1.00	-1.00	-1.00	-1.00	-1.00	-1.00	-1.00
39	-1.33	-1.02	-1.01	-1.02	-1.00	-1.00	-1.00	-1.00	-1.00	-1.00	-1.00
40	-1.29	-1.02	-1.01	-0.99	-0.99	-0.99	-0.99	-0.99	-0.99	-0.99	-0.99
41	-1.29	-1.01	-1.00	-1.00	-0.99	-0.99	-0.99	-0.99	-0.99	-0.99	-0.99
42	-1.29	-1.00	-1.00	-1.00	-1.00	-1.00	-1.00	-1.00	-1.00	-1.00	-1.00
43	-1.31	-1.00	-1.00	-1.00	-1.00	-1.00	-1.00	-1.00	-1.00	-1.00	-1.00
44	-1.32	-1.01	-1.00	-1.01	-1.00	-1.00	-1.00	-1.00	-1.00	-1.00	-1.00
45	-1.33	-1.02	-1.01	-1.02	-1.00	-1.00	-1.00	-1.00	-1.00	-1.00	-1.00
46	-1.29	-1.02	-1.01	-0.99	-0.99	-0.99	-0.99	-0.99	-0.99	-0.99	-0.99
47	-1.29	-1.02	-1.00	-0.99	-0.99	-0.99	-0.99	-0.99	-0.99	-0.99	-0.99
48	-1.29	-1.01	-1.00	-1.00	-1.00	-1.00	-1.00	-1.00	-1.00	-1.00	-1.00
49	-1.29	-1.00	-1.00	-1.00	-1.00	-1.00	-1.00	-1.00	-1.00	-1.00	-1.00
50	-1.31	-1.01	-1.00	-1.00	-1.00	-1.00	-1.00	-1.00	-1.00	-1.00	-1.00
51	-1.32	-1.02	-1.00	-1.01	-1.00	-1.00	-1.00	-1.00	-1.00	-1.00	-1.00
52	-1.33	-1.02	-1.01	-1.02	-1.00	-1.00	-1.00	-1.00	-1.00	-1.00	-1.00
53	-1.29	-1.03	-1.01	-0.99	-0.99	-0.99	-0.99	-0.99	-0.99	-0.99	-0.99
54	-1.29	-1.02	-1.00	-0.99	-0.99	-0.99	-0.99	-0.99	-0.99	-0.99	-0.99
55	-1.29	-1.02	-1.00	-0.99	-0.99	-0.99	-0.99	-0.99	-0.99	-0.99	-0.99
56	-1.29	-1.01	-1.00	-0.99	-0.99	-0.99	-0.99	-0.99	-0.99	-0.99	-0.99
57	-1.31	-1.02	-1.00	-1.00	-1.00	-1.00	-1.00	-1.00	-1.00	-1.00	-1.00
58	-1.32	-1.02	-1.00	-1.01	-1.00	-1.00	-1.00	-1.00	-1.00	-1.00	-1.00
59	-1.33	-1.03	-1.01	-1.02	-1.00	-1.00	-1.00	-1.00	-1.00	-1.00	-1.00
60	-1.29	-1.03	-1.01	-0.99	-0.99	-0.99	-0.99	-0.99	-0.99	-0.99	-0.99
61	-1.29	-1.03	-1.01	-0.99	-0.99	-0.99	-0.99	-0.99	-0.99	-0.99	-0.99

Progetto dell'impianto eolico denominato "Serra della Croce" della potenza complessiva di 48 MW con storage da 50 MW da realizzare nei Comuni di Stigliano (MT) e Aliano (MT).

62	-1.29	-1.02	-1.01	-0.99	-0.99	-0.99
63	-1.29	-1.02	-1.01	-0.99	-0.99	-0.99
64	-1.31	-1.02	-1.01	-1.00	-1.00	-0.99
65	-1.32	-1.03	-1.01	-1.01	-1.00	-0.99
66	-1.33	-1.03	-1.01	-1.02	-1.00	-0.99
67	-1.29	-1.03	-1.01	-0.99	-0.99	-0.99
68	-1.31	-1.04	-1.01	-1.01	-1.00	-0.99
69	-1.29	-1.05	-1.02	-0.99	-0.99	-0.99
70	-1.31	-1.05	-1.02	-1.01	-1.00	-0.99
71	-1.29	-1.06	-1.02	-0.99	-0.99	-0.99
72	-1.32	-1.06	-1.02	-1.01	-1.00	-0.99
73	-1.29	-1.07	-1.03	-0.99	-0.99	-0.99
74	-1.32	-1.08	-1.03	-1.01	-1.00	-0.99
75	-1.29	-1.08	-1.03	-0.99	-0.99	-0.99
76	-1.33	-1.09	-1.03	-1.02	-1.00	-0.99
77	-1.29	-1.10	-1.04	-0.99	-0.99	-0.99
78	-1.33	-1.10	-1.04	-1.02	-1.00	-0.99
79	-1.33	-1.04	-1.01	-1.02	-1.00	-0.99
80	-1.33	-1.05	-1.02	-1.02	-1.00	-0.99
81	-1.34	-1.06	-1.02	-1.03	-1.00	-0.99
82	-1.35	-1.07	-1.03	-1.03	-1.00	-0.99
83	-1.36	-1.09	-1.03	-1.04	-1.00	-0.99
84	-1.37	-1.10	-1.04	-1.04	-1.00	-0.99
85	-1.34	-1.04	-1.01	-1.03	-1.00	-0.99
86	-1.35	-1.05	-1.02	-1.04	-1.00	-0.99
87	-1.37	-1.06	-1.02	-1.04	-1.00	-0.99
88	-1.38	-1.07	-1.03	-1.05	-1.00	-0.99
89	-1.39	-1.08	-1.03	-1.06	-1.00	-0.99
90	-1.40	-1.09	-1.03	-1.06	-1.01	-0.99
91	-1.35	-1.04	-1.01	-1.03	-1.00	-0.99
92	-1.36	-1.05	-1.02	-1.04	-1.00	-0.99
93	-1.38	-1.06	-1.02	-1.05	-1.00	-0.99
94	-1.39	-1.07	-1.03	-1.06	-1.01	-0.99
95	-1.41	-1.09	-1.03	-1.07	-1.01	-0.99
96	-1.42	-1.10	-1.04	-1.08	-1.01	-0.99
97	-1.35	-1.04	-1.01	-1.03	-1.00	-0.99
98	-1.37	-1.05	-1.02	-1.04	-1.00	-0.99
99	-1.39	-1.06	-1.02	-1.06	-1.01	-0.99
100	-1.40	-1.08	-1.03	-1.07	-1.01	-0.99
101	-1.42	-1.09	-1.03	-1.08	-1.01	-0.99
102	-1.44	-1.10	-1.04	-1.09	-1.01	-0.99
103	-1.35	-1.03	-1.01	-1.03	-1.00	-0.99
104	-1.37	-1.05	-1.02	-1.05	-1.00	-0.99
105	-1.39	-1.06	-1.02	-1.06	-1.01	-0.99
106	-1.41	-1.07	-1.03	-1.07	-1.01	-0.99
107	-1.43	-1.08	-1.03	-1.08	-1.01	-0.99
108	-1.44	-1.10	-1.04	-1.10	-1.01	-0.99
109	-1.35	-1.04	-1.01	-1.03	-1.00	-0.99
110	-1.37	-1.05	-1.02	-1.04	-1.00	-0.99
111	-1.39	-1.06	-1.02	-1.06	-1.01	-0.99
112	-1.40	-1.08	-1.03	-1.07	-1.01	-0.99
113	-1.42	-1.09	-1.03	-1.08	-1.01	-0.99
114	-1.44	-1.10	-1.04	-1.09	-1.01	-0.99
115	-1.35	-1.04	-1.01	-1.03	-1.00	-0.99
116	-1.36	-1.05	-1.02	-1.04	-1.00	-0.99
117	-1.38	-1.06	-1.02	-1.05	-1.00	-0.99
118	-1.39	-1.07	-1.03	-1.06	-1.01	-0.99
119	-1.41	-1.09	-1.03	-1.07	-1.01	-0.99
120	-1.42	-1.10	-1.04	-1.08	-1.01	-0.99
121	-1.34	-1.04	-1.01	-1.03	-1.00	-0.99
122	-1.35	-1.05	-1.02	-1.04	-1.00	-0.99
123	-1.37	-1.06	-1.02	-1.04	-1.00	-0.99
124	-1.38	-1.07	-1.03	-1.05	-1.00	-0.99
125	-1.39	-1.08	-1.03	-1.06	-1.00	-0.99
126	-1.40	-1.09	-1.03	-1.06	-1.01	-0.99
127	-1.33	-1.04	-1.01	-1.02	-1.00	-0.99
128	-1.33	-1.05	-1.02	-1.02	-1.00	-0.99

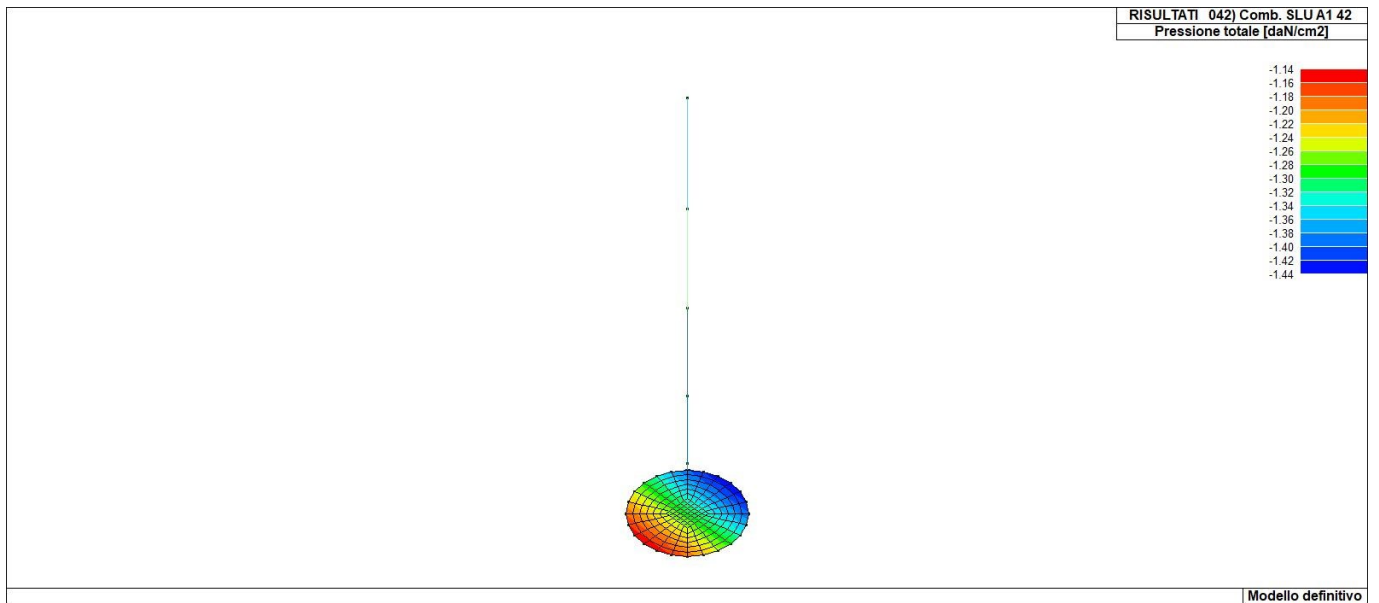
Progetto dell'impianto eolico denominato "Serra della Croce" della potenza complessiva di 48 MW con storage da 50 MW da realizzare nei Comuni di Stigliano (MT) e Aliano (MT).

129	-1.34	-1.06	-1.02	-1.03	-1.00	-0.99
130	-1.35	-1.07	-1.03	-1.03	-1.00	-0.99
131	-1.36	-1.09	-1.03	-1.04	-1.00	-0.99
132	-1.37	-1.10	-1.04	-1.04	-1.00	-0.99
133	-1.31	-1.04	-1.01	-1.01	-1.00	-0.99
134	-1.31	-1.05	-1.02	-1.01	-1.00	-0.99
135	-1.32	-1.06	-1.02	-1.01	-1.00	-0.99
136	-1.32	-1.08	-1.03	-1.01	-1.00	-0.99
137	-1.33	-1.09	-1.03	-1.02	-1.00	-0.99
138	-1.33	-1.10	-1.04	-1.02	-1.00	-0.99
139	-1.29	-1.03	-1.01	-0.99	-0.99	-0.99
140	-1.29	-1.05	-1.02	-0.99	-0.99	-0.99
141	-1.29	-1.06	-1.02	-0.99	-0.99	-0.99
142	-1.29	-1.07	-1.03	-0.99	-0.99	-0.99
143	-1.29	-1.08	-1.03	-0.99	-0.99	-0.99
144	-1.29	-1.10	-1.04	-0.99	-0.99	-0.99
145	-1.29	-1.04	-1.01	-0.99	-0.99	-0.99
146	-1.29	-1.05	-1.02	-0.99	-0.99	-0.99
147	-1.29	-1.06	-1.02	-0.99	-0.99	-0.99
148	-1.29	-1.08	-1.03	-0.99	-0.99	-0.99
149	-1.29	-1.09	-1.03	-0.99	-0.99	-0.99
150	-1.29	-1.10	-1.04	-0.99	-0.99	-0.99
151	-1.29	-1.04	-1.01	-0.99	-0.99	-0.99
152	-1.29	-1.05	-1.02	-0.99	-0.99	-0.99
153	-1.29	-1.06	-1.02	-0.99	-0.99	-0.99
154	-1.29	-1.07	-1.03	-0.99	-0.99	-0.99
155	-1.29	-1.09	-1.03	-0.99	-0.99	-0.99
156	-1.29	-1.10	-1.04	-0.99	-0.99	-0.99
157	-1.29	-1.04	-1.01	-0.99	-0.99	-0.99
158	-1.29	-1.05	-1.02	-0.99	-0.99	-0.99
159	-1.29	-1.06	-1.02	-0.99	-0.99	-0.99
160	-1.29	-1.07	-1.03	-0.99	-0.99	-0.99
161	-1.29	-1.08	-1.03	-0.99	-0.99	-0.99
162	-1.29	-1.09	-1.03	-0.99	-0.99	-0.99
163	-1.29	-1.04	-1.01	-0.99	-0.99	-0.99
164	-1.29	-1.05	-1.02	-0.99	-0.99	-0.99
165	-1.29	-1.06	-1.02	-0.99	-0.99	-0.99
166	-1.29	-1.07	-1.03	-0.99	-0.99	-0.99
167	-1.29	-1.09	-1.03	-0.99	-0.99	-0.99
168	-1.29	-1.10	-1.04	-0.99	-0.99	-0.99
169	-1.29	-1.04	-1.01	-0.99	-0.99	-0.99
170	-1.29	-1.05	-1.02	-0.99	-0.99	-0.99
171	-1.29	-1.06	-1.02	-0.99	-0.99	-0.99
172	-1.29	-1.08	-1.03	-0.99	-0.99	-0.99
173	-1.29	-1.09	-1.03	-0.99	-0.99	-0.99
174	-1.29	-1.10	-1.04	-0.99	-0.99	-0.99
175	-1.29	-1.03	-1.01	-0.99	-0.99	-0.99
176	-1.29	-1.05	-1.02	-0.99	-0.99	-0.99
177	-1.29	-1.06	-1.02	-0.99	-0.99	-0.99
178	-1.29	-1.07	-1.03	-0.99	-0.99	-0.99
179	-1.29	-1.08	-1.03	-0.99	-0.99	-0.99
180	-1.29	-1.10	-1.04	-0.99	-0.99	-0.99
181	-1.29	-1.04	-1.01	-0.99	-0.99	-0.99
182	-1.29	-1.05	-1.02	-0.99	-0.99	-0.99
183	-1.29	-1.06	-1.02	-0.99	-0.99	-0.99
184	-1.29	-1.08	-1.03	-0.99	-0.99	-0.99
185	-1.29	-1.09	-1.03	-0.99	-0.99	-0.99
186	-1.29	-1.10	-1.04	-0.99	-0.99	-0.99
187	-1.29	-1.04	-1.01	-0.99	-0.99	-0.99
188	-1.29	-1.05	-1.02	-0.99	-0.99	-0.99
189	-1.29	-1.06	-1.02	-0.99	-0.99	-0.99
190	-1.29	-1.07	-1.03	-0.99	-0.99	-0.99
191	-1.29	-1.09	-1.03	-0.99	-0.99	-0.99
192	-1.29	-1.10	-1.04	-0.99	-0.99	-0.99
193	-1.29	-1.04	-1.01	-0.99	-0.99	-0.99
194	-1.29	-1.05	-1.02	-0.99	-0.99	-0.99
195	-1.29	-1.06	-1.02	-0.99	-0.99	-0.99

Progetto dell'impianto eolico denominato "Serra della Croce" della potenza complessiva di 48 MW con storage da 50 MW da realizzare nei Comuni di Stigliano (MT) e Aliano (MT).

196	-1.29	-1.07	-1.03	-0.99	-0.99	-0.99
197	-1.29	-1.08	-1.03	-0.99	-0.99	-0.99
198	-1.29	-1.09	-1.03	-0.99	-0.99	-0.99
Nodo (G)	Pt 1/12	Pt 2/13	Pt 3...	Pt 4...		
	-1.44					
	-0.99					

127



46_RIS_PRESSIONI_042_Comb. SLU A1 42

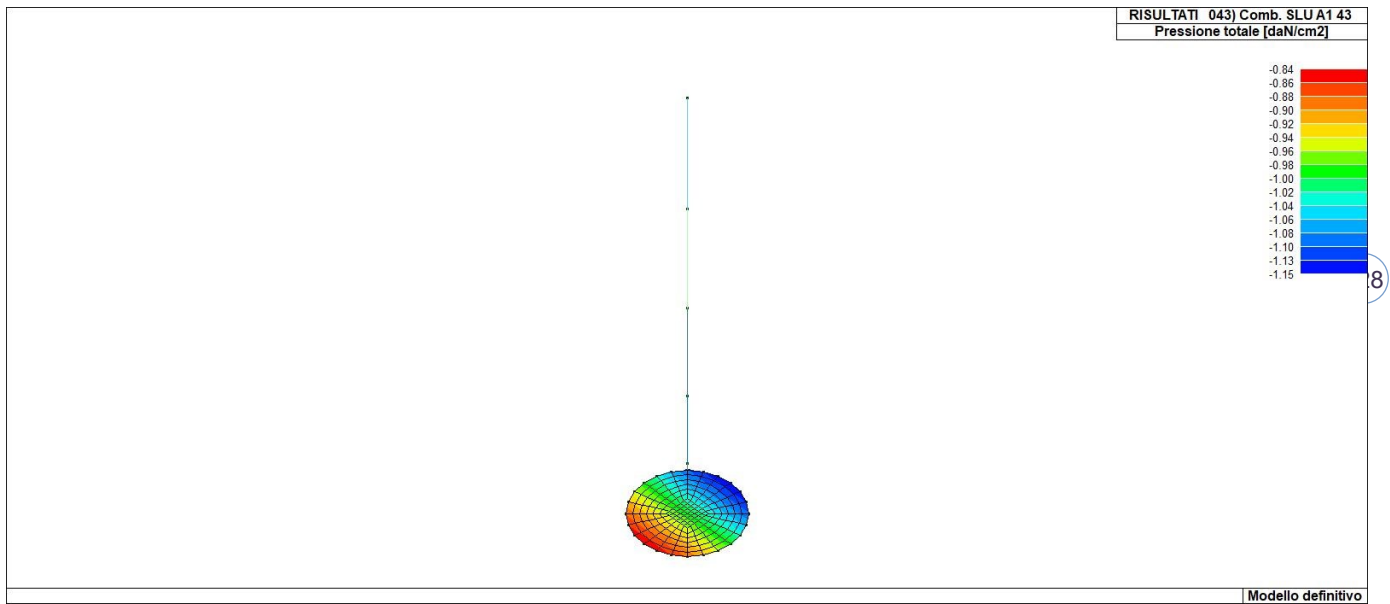
PROJETTO engineering s.r.l.
società d'ingegneria

RELAZIONE PRELIMINARI SULLE STRUTTURE

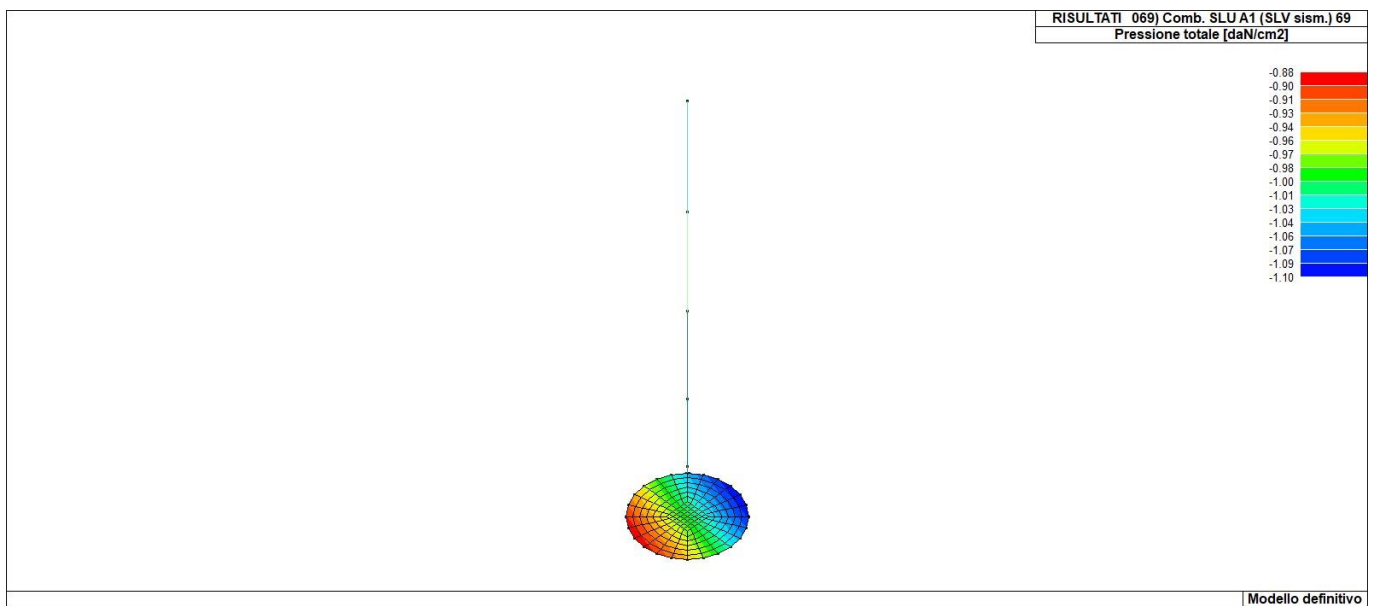
Direttore Tecnico: ING. LEONARDO FILOTICO
Cap. Soc. 119.000,00 € Codice Fiscale: 02658050733
Partita Iva : 02658050733
Sede Legale: Via dei Mille 5, 74024 Manduria - Taranto
Sede Operativa: Z.I. Lotto 31, 74020 San Marzano di San Giuseppe - Taranto
Tel 099 9574694 fax 099 2222834 mob. 3491735914



Progetto dell'impianto eolico denominato "Serra della Croce" della potenza complessiva di 48 MW con storage da 50 MW da realizzare nei Comuni di Stigliano (MT) e Aliano (MT).



46_RIS_PRESSIONI_043_Comb. SLU A1 43



46_RIS_PRESSIONI_069_Comb. SLU A1 (SLV sism.) 69

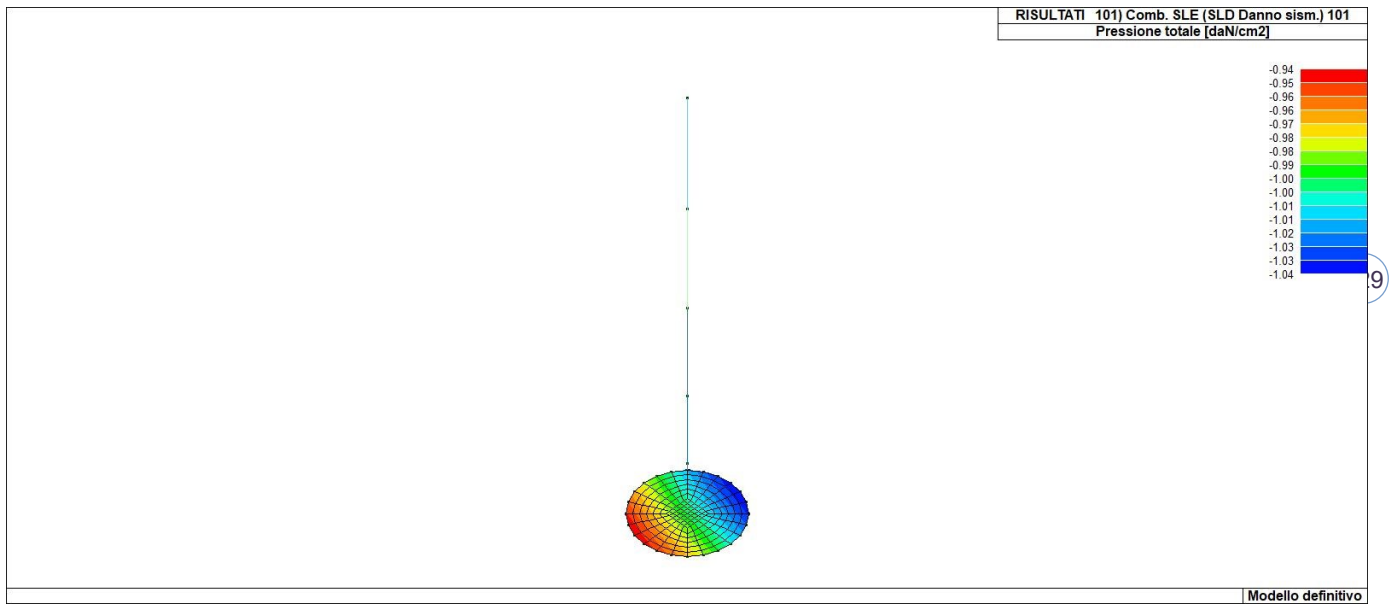
PROJETTO engineering s.r.l.
società d'ingegneria

RELAZIONE PRELIMINARI SULLE STRUTTURE

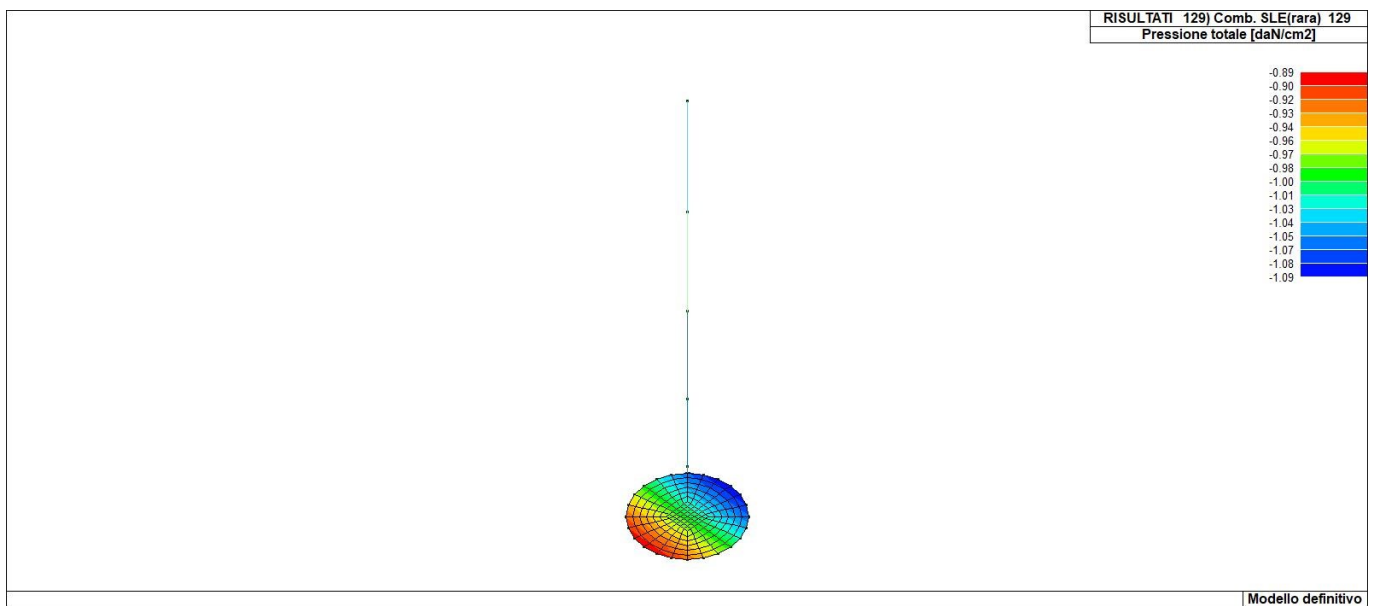
Direttore Tecnico: ING. LEONARDO FILOTICO
Cap. Soc. 119.000,00 € Codice Fiscale: 02658050733
Partita Iva : 02658050733
Sede Legale: Via dei Mille 5, 74024 Manduria - Taranto
Sede Operativa: Z.I. Lotto 31, 74020 San Marzano di San Giuseppe - Taranto
Tel 099 9574694 fax 099 2222834 mob. 3491735914



Progetto dell'impianto eolico denominato "Serra della Croce" della potenza complessiva di 48 MW con storage da 50 MW da realizzare nei Comuni di Stigliano (MT) e Aliano (MT).



46_RIS_PRESSIONI_101_Comb. SLE (SLD Danno sism.) 101



46_RIS_PRESSIONI_129_Comb. SLE(rara) 129

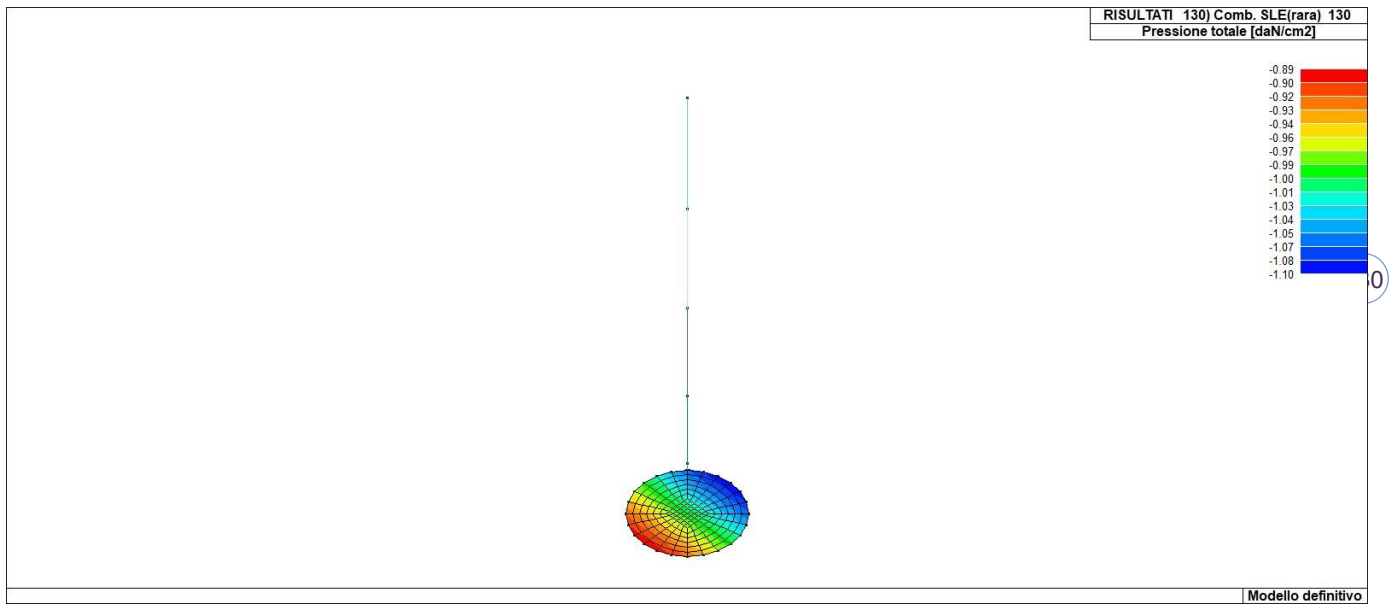
PROJETTO engineering s.r.l.
società d'ingegneria

RELAZIONE PRELIMINARI SULLE STRUTTURE

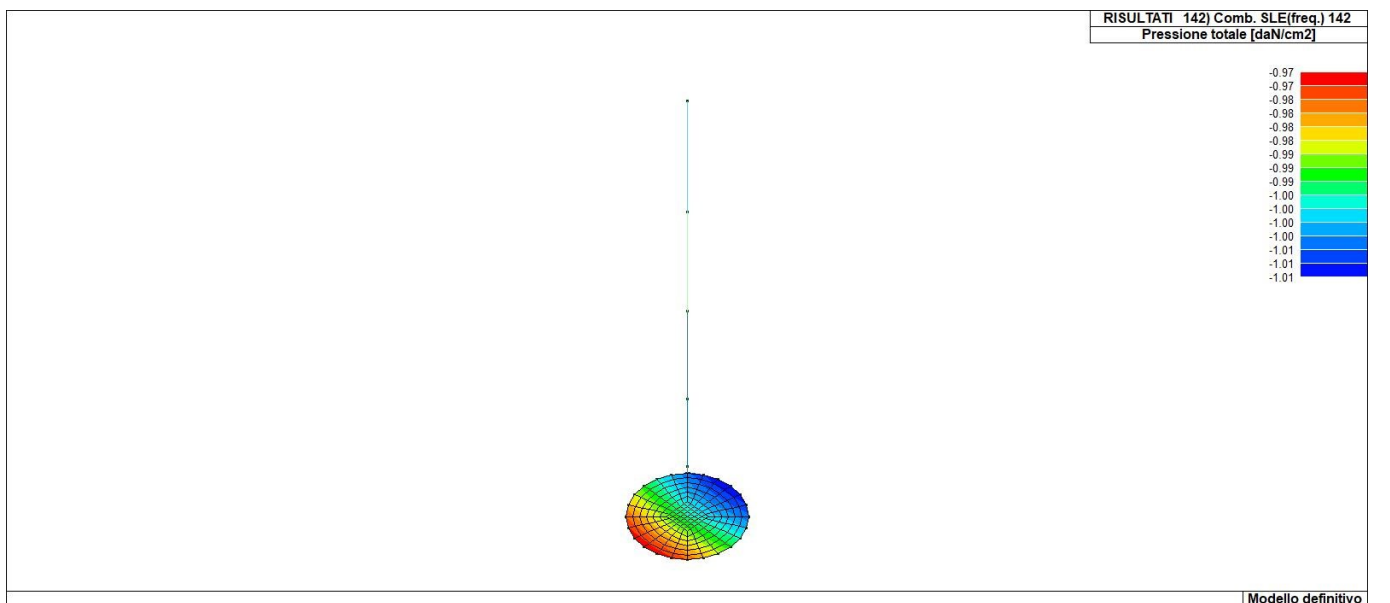
Direttore Tecnico: ING. LEONARDO FILOTICO
Cap. Soc. 119.000,00 € Codice Fiscale: 02658050733
Partita Iva : 02658050733
Sede Legale: Via dei Mille 5, 74024 Manduria - Taranto
Sede Operativa: Z.I. Lotto 31, 74020 San Marzano di San Giuseppe - Taranto
Tel 099 9574694 fax 099 2222834 mob. 3491735914



Progetto dell'impianto eolico denominato "Serra della Croce" della potenza complessiva di 48 MW con storage da 50 MW da realizzare nei Comuni di Stigliano (MT) e Aliano (MT).



46_RIS_PRESSIONI_130_Comb. SLE(rara) 130



46_RIS_PRESSIONI_142_Comb. SLE(freq.) 142

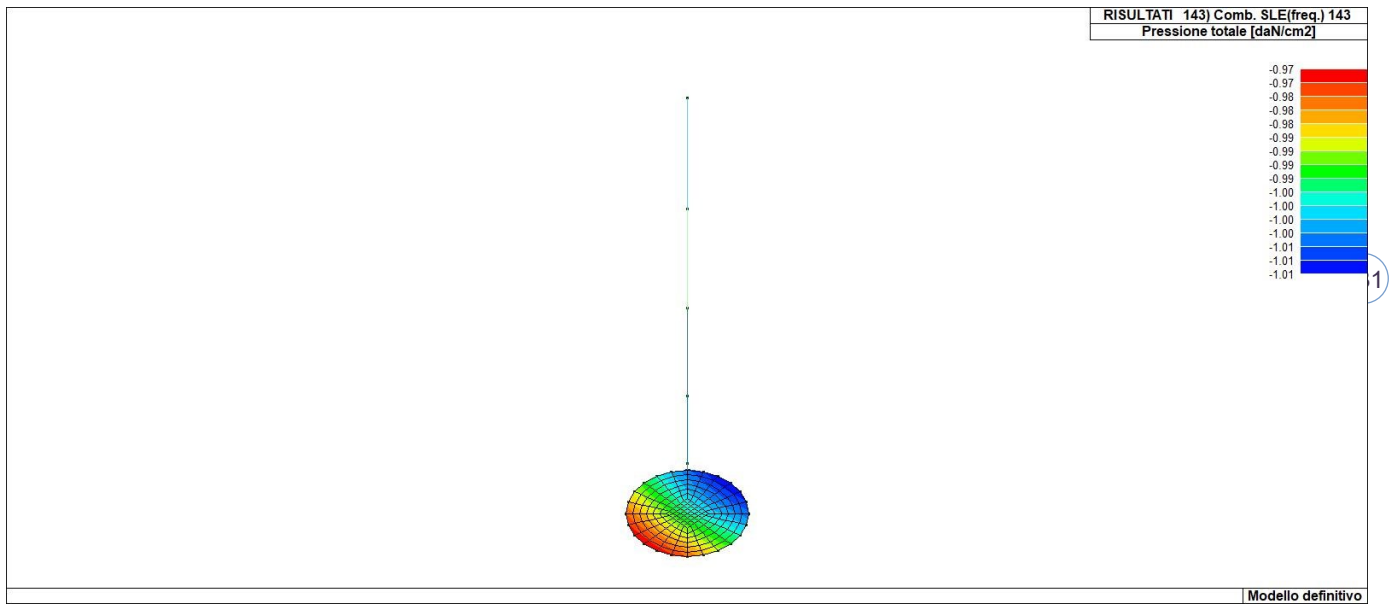
PROJETTO engineering s.r.l.
società d'ingegneria

RELAZIONE PRELIMINARI SULLE STRUTTURE

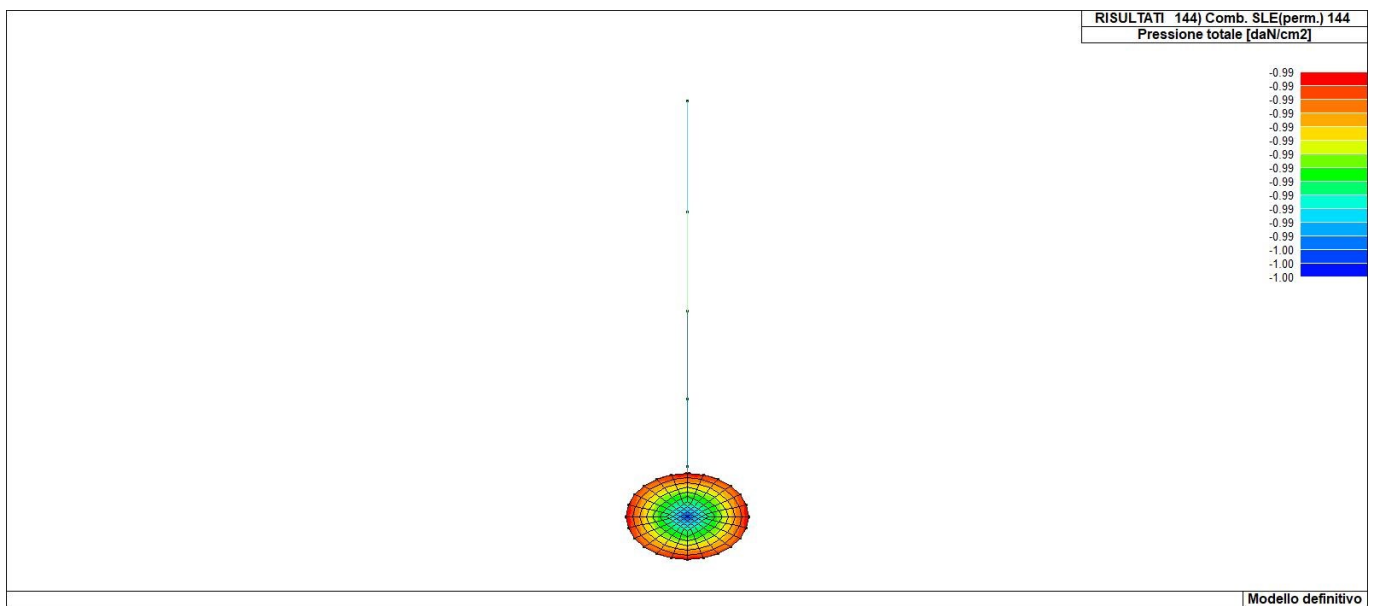
Direttore Tecnico: ING. LEONARDO FILOTICO
Cap. Soc. 119.000,00 € Codice Fiscale: 02658050733
Partita Iva : 02658050733
Sede Legale: Via dei Mille 5, 74024 Manduria - Taranto
Sede Operativa: Z.I. Lotto 31, 74020 San Marzano di San Giuseppe - Taranto
Tel 099 9574694 fax 099 2222834 mob. 3491735914



Progetto dell'impianto eolico denominato "Serra della Croce" della potenza complessiva di 48 MW con storage da 50 MW da realizzare nei Comuni di Stigliano (MT) e Aliano (MT).



46_RIS_PRESSIONI_143_Comb. SLE(freq.) 143



46_RIS_PRESSIONI_144_Comb. SLE(perm.) 144

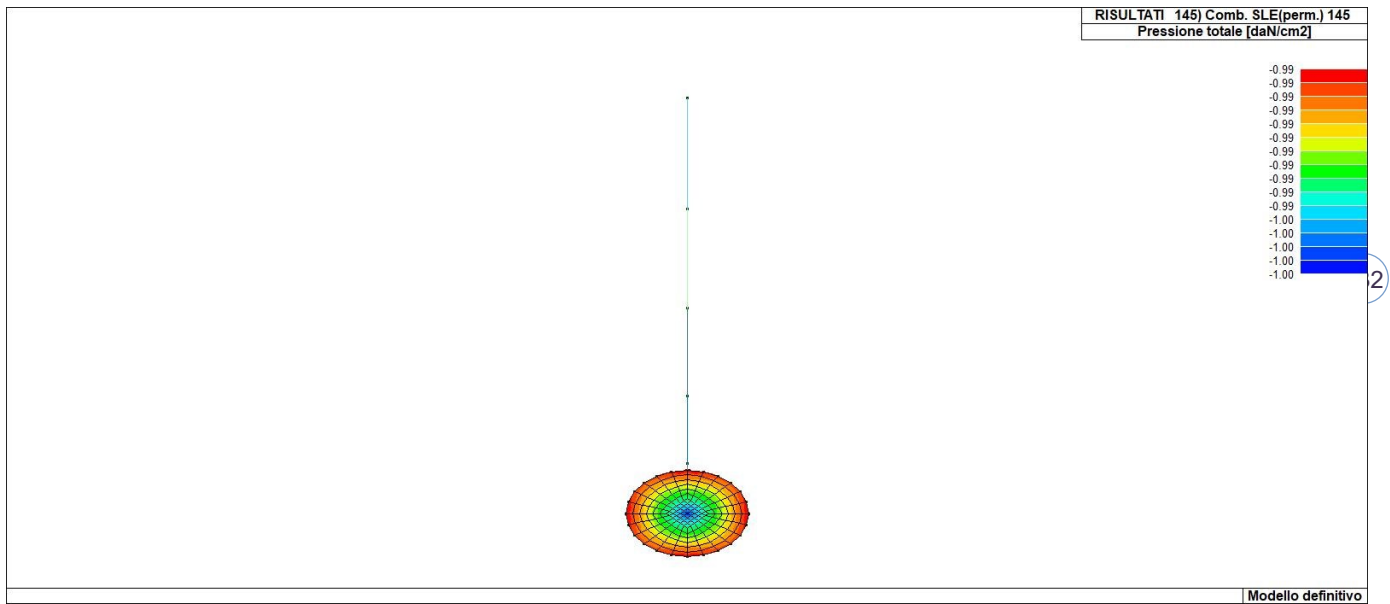
PROJETTO engineering s.r.l.
società d'ingegneria

RELAZIONE PRELIMINARI SULLE STRUTTURE

Direttore Tecnico: ING. LEONARDO FILOTICO
Cap. Soc. 119.000,00 € Codice Fiscale: 02658050733
Partita Iva : 02658050733
Sede Legale: Via dei Mille 5, 74024 Manduria - Taranto
Sede Operativa: Z.I. Lotto 31, 74020 San Marzano di San Giuseppe - Taranto
Tel 099 9574694 fax 099 2222834 mob. 3491735914



Progetto dell'impianto eolico denominato "Serra della Croce" della potenza complessiva di 48 MW con storage da 50 MW da realizzare nei Comuni di Stigliano (MT) e Aliano (MT).



46_RIS_PRESSIONI_145_Comb. SLE(perm.) 145

PROJETTO engineering s.r.l.
società d'ingegneria

RELAZIONE PRELIMINARI SULLE STRUTTURE

Direttore Tecnico: ING. LEONARDO FILOTICO
Cap. Soc. 119.000,00 € Codice Fiscale: 02658050733
Partita Iva : 02658050733
Sede Legale: Via dei Mille 5, 74024 Manduria - Taranto
Sede Operativa: Z.I. Lotto 31, 74020 San Marzano di San Giuseppe - Taranto
Tel 099 9574694 fax 099 2222834 mob. 3491735914



SR EN ISO 9001:2015
Certificate No. Q204



SR EN ISO 14001:2015
Certificate No. E145



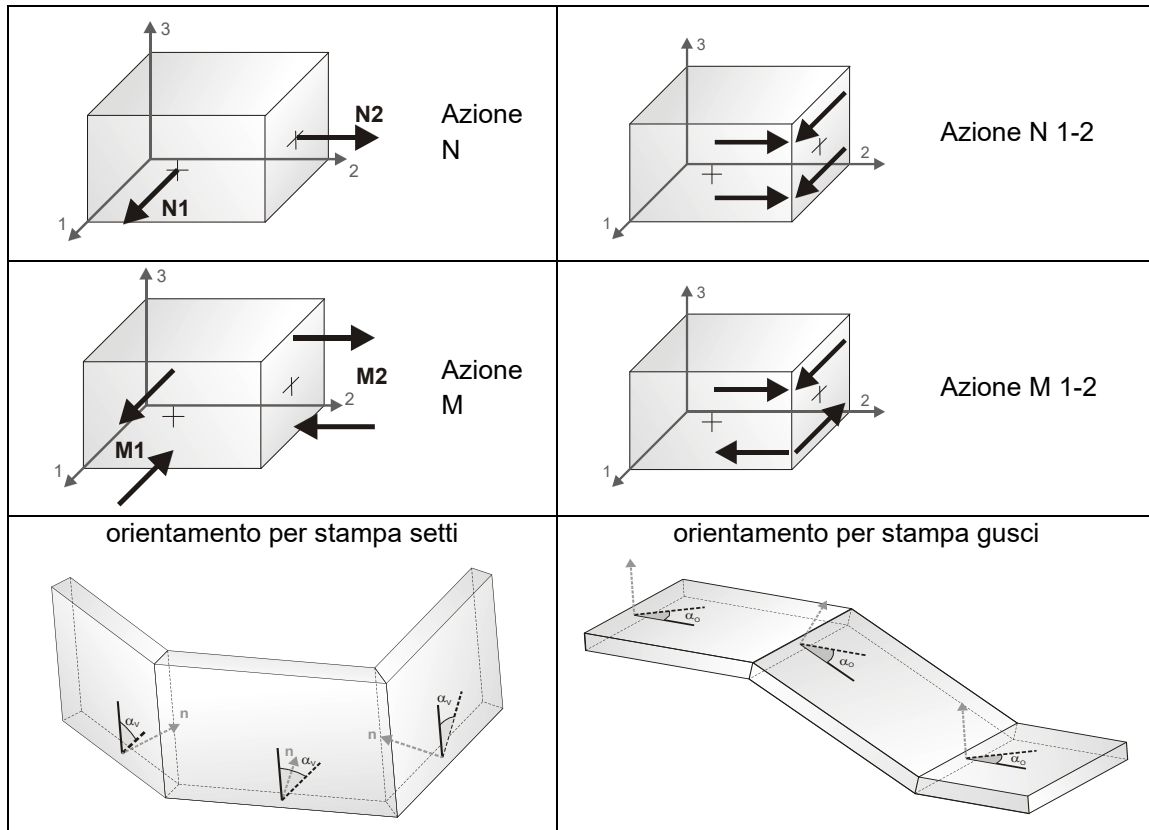
SR EN ISO 45001:2018
Certificate No. OH597

17 RISULTATI ELEMENTI TIPO SHELL

17.1 LEGENDA RISULTATI ELEMENTI TIPO SHELL

Il controllo dei risultati delle analisi condotte, per quanto concerne gli elementi tipo shell, è possibile in relazione alle tabelle sottoriportate.

Per ogni elemento, e per ogni combinazione(o caso di carico) vengono riportati i risultati più significativi.



In particolare vengono riportati in ogni nodo di un elemento per ogni combinazione:

tensione di Von Mises	(valore riassuntivo del complessivo stato di sollecitazione)	
N max	sforzo membranale principale massimo	
N min	sforzo membranale principale minimo	
M max	sforzo flessionale principale massimo	
M min	sforzo flessionale principale minimo	
N1	N2	sforzi membranali e flessionali in direzione locale 1 e 2
N1-2	M1	dell'elemento (lo sforzo 2-1 è uguale allo sforzo 1-2 per la
M2	M1-2	reciprocità delle tensioni tangenziali)

Progetto dell'impianto eolico denominato "Serra della Croce" della potenza complessiva di 48 MW con storage da 50 MW da realizzare nei Comuni di Stigliano (MT) e Aliano (MT).

I suddetti risultati possono a scelta del progettista essere preceduti o sostituiti da valori di sollecitazione non più riferiti al sistema locale dell'elemento ma al sistema globale.

In questo caso gli elementi vengono raggruppati in gruppi (M_S: macro gusci o macro setti, raggruppati per materiale, spessore, e posizione fisica) per la valutazione dei valori mediati ai nodi appartenenti agli elementi dei gruppi stessi.

134

I valori di sollecitazione sono, in questo caso, riferiti ad una terna specifica del gruppo ruotata di α_0 attorno all'asse Z per i gusci e ruotata di α_V attorno alla normale (che per definizione è orizzontale) al piano del setto.

Per i setti, in particolare, se α_V è zero, l'asse '1-1 rappresenta la verticale e l'asse '2-2 l'orizzontale contenuta nel setto.

Le azioni sui setti possono essere espresse anche con formato macro, cioè riferite all'intero macroelemento. In particolare vengono riportati per ogni quota Z dei nodi e per ogni combinazione i seguenti valori:

N memb.	Azione membranale complessiva agente sulla parete in direzione Z
V memb.	Azione complessiva di taglio agente nel piano del macroelemento
V orto	Azione complessiva di taglio agente in direzione perpendicolare al macroelemento
M memb.	Azione flessionale complessiva agente nel piano del macroelemento
M orto	Azione flessionale complessiva agente in direzione perpendicolare al macroelemento
T	Azione torsionale complessiva agente nel piano orizzontale

Macro	Tipo	Angolo 1-X (gradi)
1	Guscio	0.0

M_G	Cmb	Nodo	N max daN/cm	N min daN/cm	N 1 daN/cm	N 2 daN/cm	N 1-2 daN/cm	M max daN	M min daN	M 1 daN	M 2 daN	M 1-2 daN
1	42	1	-0.71	-0.71	-0.71	-0.71		-6.123e+05	-6.123e+05	-6.123e+05	-6.123e+05	
1	42	3	0.46	-1.31	0.46	-1.31	-1.07e-02	5922.00	-1.569e+05	-4.019e+04	-1.108e+05	-7.336e+04
1	42	4	1.11	-0.77	1.09	-0.74	0.22	9463.95	-1.271e+05	-1.762e+04	-9.998e+04	-5.444e+04
1	42	5	0.50	-1.74	0.45	-1.69	0.34	7869.95	-1.006e+05	-1604.60	-9.113e+04	-3.063e+04
1	42	6	2.04	-2.75	-0.42	-0.29	-2.40	1889.37	-8.472e+04	-1392.20	-8.143e+04	-1.654e+04
1	42	7	4.91	-4.45	-0.61	1.06	-4.61	3.802e+04	-2.397e+05	-9.775e+04	-1.039e+05	-1.388e+05
1	42	8	2.49	-1.85	0.17	0.48	-2.16	3.368e+04	-1.791e+05	-6.368e+04	-8.170e+04	-1.060e+05
1	42	9	0.26	-0.87	-0.19	-0.43	-0.55	2.643e+04	-1.328e+05	-4.289e+04	-6.347e+04	-7.894e+04
1	42	10	-0.76	-2.75	-1.22	-2.29	0.83	1.856e+04	-8.761e+04	-2.315e+04	-4.590e+04	-5.185e+04
1	42	11	-0.30	-2.29	-0.39	-2.19	0.43	1.973e+04	-4.899e+04	-430.89	-2.883e+04	-3.129e+04
1	42	12	0.48	-3.92	-1.12	-2.32	-2.11	-1028.62	-2.642e+04	-6047.12	-2.140e+04	-1.011e+04
1	42	13	3.44	-3.91	-1.91e-02	-0.45	-3.67	1.167e+04	-2.359e+05	-8.203e+04	-1.422e+05	-1.201e+05
1	42	14	1.02	-2.06	-0.27	-0.77	-1.52	3529.03	-1.912e+05	-6.336e+04	-1.243e+05	-9.246e+04
1	42	19	5.25	-8.88	-3.58	-4.85e-02	6.84	-4.239e+04	-2.552e+05	-1.618e+05	-1.359e+05	1.056e+05
1	42	20	11.93	-5.25	-1.61	8.28	7.02	2934.89	-1.909e+05	-1.305e+05	-5.742e+04	8.975e+04

Progetto dell'impianto eolico denominato "Serra della Croce" della potenza complessiva di 48 MW con storage da 50 MW da realizzare nei Comuni di Stigliano (MT) e Aliano (MT).

1	42	21	12.51	-3.83	1.50e-02	8.67	6.94	-1.776e+04	-1.990e+05	-1.191e+05	-9.763e+04	8.998e+04
1	42	22	7.77	-4.64	1.19	1.93	6.19	-2.213e+04	-1.985e+05	-9.401e+04	-1.267e+05	8.668e+04
1	42	23	16.54	-6.32	0.67	9.56	10.53	-4.540e+04	-2.331e+05	-1.039e+05	-1.747e+05	8.693e+04
1	42	24	6.95	-4.41	0.91	1.63	5.67	-3.644e+04	-1.866e+05	-7.505e+04	-1.479e+05	6.562e+04
1	42	25	9.16	-10.58	-0.72	-0.70	9.87	-1.427e+05	-2.493e+05	-1.476e+05	-2.443e+05	2.242e+04
1	42	26	4.69	-6.13	-0.73	-0.70	5.41	-7.758e+04	-1.763e+05	-8.229e+04	-1.716e+05	2.106e+04
1	42	27	4.88	-17.93	-2.09	-10.96	10.51	-2.076e+05	-2.582e+05	-2.076e+05	-2.582e+05	1530.25
1	42	28	2.98	-8.36	-2.35	-3.02	5.66	-1.068e+05	-1.851e+05	-1.109e+05	-1.810e+05	-1.759e+04
1	42	29	2.41	-13.90	-1.42	-10.07	6.91	-1.972e+05	-2.342e+05	-2.049e+05	-2.264e+05	-1.507e+04
1	42	30	3.22	-9.10	-2.61	-3.27	6.15	-1.139e+05	-1.982e+05	-1.366e+05	-1.755e+05	-3.739e+04
1	42	31	3.89	-13.31	0.24	-9.66	7.04	-1.381e+05	-2.068e+05	-1.717e+05	-1.732e+05	-3.432e+04
1	42	32	7.58	-6.62	2.26	-1.30	6.87	-1.190e+05	-2.294e+05	-1.612e+05	-1.872e+05	-5.370e+04
1	42	33	15.99	-2.60	-1.11	14.50	5.06	2.789e+04	-1.632e+05	-1.342e+05	-1042.36	6.849e+04
1	42	34	21.07	-4.85	-3.17	19.39	6.38	4.682e+04	-2.270e+05	-1.881e+05	7946.18	9.557e+04
1	42	35	22.95	-5.40	-1.93	19.48	9.30	2.202e+05	-3.754e+05	-1.185e+05	-3.667e+04	2.950e+05
1	42	36	-0.26	-1.16	-0.71	-0.71	-0.45	-1.718e+05	-3.896e+05	-2.171e+05	-3.443e+05	-8.836e+04
1	42	37	3.98	-24.36	0.51	-20.90	9.29	-2.666e+05	-6.205e+05	-4.027e+05	-4.845e+05	1.722e+05
1	42	38	3.44	-22.49	1.77	-20.82	6.36	-2.434e+05	-3.208e+05	-2.447e+05	-3.194e+05	-1.017e+04
1	42	39	1.20	-17.42	-0.28	-15.94	5.05	-1.743e+05	-2.053e+05	-1.947e+05	-1.849e+05	-1.472e+04
1	42	40	17.40	-0.86	-0.86	17.40	-1.66e-04	2.855e+04	-1.395e+05	-1.395e+05	2.855e+04	1.98e-05
1	42	41	24.15	0.88	0.88	24.15	3.75e-04	8.128e+04	-2.500e+05	-2.500e+05	8.128e+04	
1	42	42	21.16	3.62	3.62	21.16	-3.08e-05	2.572e+05	-5.447e+05	-5.447e+05	2.572e+05	7.93e-05
1	42	43	-5.03	-22.58	-5.03	-22.58	3.10e-05	-1.440e+05	-6.914e+05	-1.440e+05	-6.914e+05	7.93e-05
1	42	44	-2.28	-25.59	-2.28	-25.59	-3.72e-04	-2.387e+05	-3.765e+05	-2.387e+05	-3.765e+05	
1	42	45	-0.55	-18.86	-0.55	-18.86	1.70e-04	-1.931e+05	-2.038e+05	-2.038e+05	-1.931e+05	
1	42	46	15.99	-2.60	-1.11	14.50	-5.06	2.789e+04	-1.632e+05	-1.342e+05	-1042.36	-6.849e+04
1	42	47	21.07	-4.85	-3.17	19.39	-6.38	4.682e+04	-2.270e+05	-1.881e+05	7946.18	-9.557e+04
1	42	48	22.96	-5.40	-1.93	19.48	-9.30	2.202e+05	-3.754e+05	-1.185e+05	-3.667e+04	-2.950e+05
1	42	49	-0.26	-1.16	-0.71	-0.70	0.45	-1.718e+05	-3.896e+05	-2.171e+05	-3.443e+05	8.836e+04
1	42	50	3.98	-24.36	0.51	-20.89	-9.29	-2.666e+05	-6.205e+05	-4.027e+05	-4.845e+05	-1.722e+05
1	42	51	3.44	-22.49	1.77	-20.82	-6.36	-2.434e+05	-3.208e+05	-2.447e+05	-3.194e+05	-1.017e+04
1	42	52	1.20	-17.42	-0.29	-15.94	-5.05	-1.743e+05	-2.053e+05	-1.947e+05	-1.849e+05	1.472e+04
1	42	53	11.93	-5.27	-1.60	8.26	-7.05	2934.89	-1.909e+05	-1.305e+05	-5.742e+04	-8.975e+04
1	42	54	12.52	-3.83	1.67e-02	8.67	-6.94	-1.776e+04	-1.990e+05	-1.191e+05	-9.763e+04	-8.998e+04
1	42	55	16.54	-6.32	0.67	9.56	-10.53	-4.540e+04	-2.331e+05	-1.039e+05	-1.747e+05	-8.693e+04
1	42	56	9.16	-10.58	-0.72	-0.70	-9.87	-1.427e+05	-2.493e+05	-1.476e+05	-2.443e+05	-2.242e+04
1	42	57	4.88	-17.93	-2.09	-10.96	-10.51	-2.076e+05	-2.582e+05	-2.076e+05	-2.582e+05	-1530.25
1	42	58	2.41	-13.90	-1.42	-10.07	-6.91	-1.972e+05	-2.342e+05	-2.049e+05	-2.264e+05	1.507e+04
1	42	59	3.87	-13.30	0.25	-9.68	-7.01	-1.381e+05	-2.068e+05	-1.717e+05	-1.732e+05	-3.432e+04
1	42	60	5.27	-8.89	-3.59	-3.48e-02	-6.85	-4.239e+04	-2.552e+05	-1.618e+05	-1.359e+05	-1.056e+05
1	42	61	7.74	-4.61	1.21	1.91	-6.16	-2.213e+04	-1.985e+05	-9.401e+04	-1.267e+05	-8.668e+04
1	42	62	6.95	-4.41	0.91	1.63	-5.67	-3.644e+04	-1.866e+05	-7.505e+04	-1.479e+05	-6.562e+04
1	42	63	4.69	-6.13	-0.73	-0.70	-5.41	-7.758e+04	-1.763e+05	-8.229e+04	-1.716e+05	-2.106e+04
1	42	64	2.98	-8.36	-2.35	-3.03	-5.66	-1.068e+05	-1.851e+05	-1.109e+05	-1.810e+05	1.759e+04
1	42	65	3.25	-9.13	-2.59	-3.29	-6.18	-1.139e+05	-1.982e+05	-1.366e+05	-1.755e+05	3.739e+04
1	42	66	7.56	-6.60	2.25	-1.29	-6.85	-1.190e+05	-2.294e+05	-1.612e+05	-1.872e+05	5.370e+04
1	42	67	2.08	-3.53	-0.70	-0.75	-2.80	-5.211e+04	-1.963e+05	-7.773e+04	-1.707e+05	-5.513e+04
1	42	68	2.59	-4.96	-1.40	-0.97	-3.77	-7.510e+04	-1.770e+05	-8.093e+04	-1.712e+05	2.367e+04
1	42	69	1.14	-2.46	-0.57	-0.75	-1.80	-4.669e+04	-1.753e+05	-6.595e+04	-1.560e+05	-4.588e+04
1	42	70	0.93	-2.73	-1.09	-0.71	-1.82	-6.281e+04	-1.614e+05	-6.545e+04	-1.588e+05	1.591e+04
1	42	71	0.25	-1.29	-0.47	-0.58	-0.77	-3.119e+04	-1.535e+05	-4.095e+04	-1.437e+05	-3.316e+04
1	42	72	-0.25	-1.75	-1.71	-0.30	-0.26	-3.897e+04	-1.526e+05	-4.395e+04	-1.476e+05	-2.326e+04
1	42	73	0.11	-1.07	-0.63	-0.33	0.57	-1.635e+04	-1.370e+05	-1.997e+04	-1.334e+05	-2.060e+04
1	42	74	-0.63	-2.31	-1.89	-1.06	0.73	-1.313e+04	-1.448e+05	-2.004e+04	-1.379e+05	2.936e+04
1	42	75	0.87	-1.91	-0.46	-0.58	1.39	6710.25	-1.244e+05	6280.65	-1.240e+05	-7492.25
1	42	76	0.80	-0.74	-0.64	0.70	0.38	1795.03	-1.374e+05	-3355.86	-1.323e+05	2.628e+04
1	42	77	-7.55e-02	-1.23	-0.14	-1.17	-0.26	68.90	-1.210e+05	65.60	-1.210e+05	-631.83
1	42	78	2.36	-1.60	0.61	0.15	-1.97	2644.00	-1.304e+05	-4585.61	-1.231e+05	3.015e+04
1	42	79	3.18	-6.25	-0.78	-2.30	-4.65	-5.093e+04	-2.026e+05	-9.692e+04	-1.566e+05	6.972e+04
1	42	80	0.60	-3.92	-1.64	-1.68	-2.26	-2.847e+04	-1.779e+05	-6.768e+04	-1.387e+05	6.575e+04
1	42	81	-0.28	-2.06	-1.50	-0.84	-0.83	-1.268e+04	-1.527e+05	-4.726e+04	-1.181e+05	6.039e+04
1	42	82	0.85	-0.69	-0.67	0.84	-0.16	-4323.83	-1.217e+05	-2.856e+04	-9.750e+04	4.752e+04
1	42	83	0.97	-0.72	-0.72	0.97	-6.76e-02	1.423e+04	-8.899e+04	-837.37	-7.393e+04	3.644e+04
1	42	84	1.61	-0.73	0.40	0.48	-1.17	-1327.73	-6.637e+04	-1.164e+04	-5.607e+04	2.375e+04
1	42	85	0.55	-5.77	-1.64	-3.58	-3.01	-3.245e+04	-2.119e+05	-1.063e+05	-1.381e+05	8.831e+04
1	42	86	0.79	-4.78	-1.53	-2.46	-2.74	2950.65	-1.828e+05	-7.682e+04	-1.030e+05	9.193e+04
1	42	87	0.48	-3.65	-1.54	-1.63	-2.07	1.598e+04	-1.455e+05	-5.401e+04	-7.548e+04	8.001e+04

Progetto dell'impianto eolico denominato "Serra della Croce" della potenza complessiva di 48 MW con storage da 50 MW da realizzare nei Comuni di Stigliano (MT) e Aliano (MT).

1	42	88	0.41	-2.84	-1.93	-0.51	-1.46	2.357e+04	-1.151e+05	-3.692e+04	-5.460e+04	6.876e+04
1	42	89	1.49	-1.21	6.78e-02	0.21	-1.35	1.273e+04	-8.226e+04	-2.697e+04	-4.255e+04	4.685e+04
1	42	90	1.67	-0.83	1.09	-0.24	-1.06	2606.69	-4.684e+04	-2.012e+04	-2.412e+04	2.464e+04
1	42	91	3.81	-9.14	-0.22	-5.12	-5.99	-2.684e+04	-2.449e+05	-1.397e+05	-1.320e+05	1.090e+05
1	42	92	1.86	-6.21	-0.24	-4.11	-3.55	-2729.75	-2.005e+05	-1.138e+05	-8.943e+04	9.812e+04
1	42	93	1.35	-3.63	0.22	-2.50	-2.09	5578.57	-1.588e+05	-9.187e+04	-6.134e+04	8.076e+04
1	42	94	0.37	-1.27	0.31	-1.20	-0.31	4843.30	-1.134e+05	-7.117e+04	-3.741e+04	5.667e+04
1	42	95	0.99	-0.40	0.96	-0.37	-0.20	1.488e+04	-7.113e+04	-4.870e+04	-7541.93	3.776e+04
1	42	96	3.97	-0.68	3.11	0.18	-1.81	-2415.68	-4.413e+04	-3.637e+04	-1.018e+04	1.624e+04
1	42	97	4.77	-10.51	3.08	-8.82	-4.80	-6.138e+04	-2.292e+05	-1.745e+05	-1.160e+05	7.865e+04
1	42	98	3.39	-5.64	2.77	-5.02	-2.29	-4.394e+04	-1.962e+05	-1.542e+05	-8.589e+04	6.801e+04
1	42	99	2.64	-2.82	2.48	-2.66	-0.92	-2.507e+04	-1.700e+05	-1.383e+05	-5.677e+04	5.993e+04
1	42	100	2.71	-1.33	2.49	-1.11	-0.91	-6908.40	-1.471e+05	-1.257e+05	-2.829e+04	5.039e+04
1	42	101	0.79	-0.68	0.79	-0.68	-2.04e-02	3353.52	-1.254e+05	-1.158e+05	-6226.34	3.379e+04
1	42	102	-0.95	-2.30	-1.70	-1.55	0.67	2920.94	-1.102e+05	-1.046e+05	-2625.27	2.443e+04
1	42	103	4.76	-10.25	4.76	-10.25	1.95e-03	-1.093e+05	-1.893e+05	-1.893e+05	-1.093e+05	
1	42	104	4.41	-5.03	4.41	-5.03	-1.72e-03	-8.667e+04	-1.732e+05	-1.732e+05	-8.667e+04	
1	42	105	2.82	-2.52	2.82	-2.52	1.33e-04	-5.548e+04	-1.578e+05	-1.578e+05	-5.548e+04	
1	42	106	0.95	-0.38	0.95	-0.38	-1.57e-04	-2.847e+04	-1.444e+05	-1.444e+05	-2.847e+04	
1	42	107	0.95	0.44	0.95	0.44	-5.25e-05	3181.88	-1.332e+05	-1.332e+05	3181.88	
1	42	108	1.71	-0.51	1.71	-0.51	-9.73e-06	-939.95	-1.299e+05	-1.299e+05	-939.95	
1	42	109	4.77	-10.51	3.07	-8.82	4.80	-6.138e+04	-2.292e+05	-1.745e+05	-1.160e+05	-7.865e+04
1	42	110	3.40	-5.64	2.78	-5.02	2.29	-4.394e+04	-1.962e+05	-1.542e+05	-8.589e+04	-6.801e+04
1	42	111	2.64	-2.82	2.48	-2.66	0.92	-2.507e+04	-1.700e+05	-1.383e+05	-5.677e+04	5.993e+04
1	42	112	2.71	-1.33	2.49	-1.11	0.91	-6908.40	-1.471e+05	-1.257e+05	-2.829e+04	-5.039e+04
1	42	113	0.79	-0.68	0.79	-0.68	2.04e-02	3353.52	-1.254e+05	-1.158e+05	-6226.34	-3.379e+04
1	42	114	-0.95	-2.30	-1.70	-1.55	-0.67	2920.94	-1.102e+05	-1.046e+05	-2625.27	-2.443e+04
1	42	115	3.81	-9.14	-0.20	-5.14	5.98	-2.684e+04	-2.449e+05	-1.397e+05	-1.320e+05	-1.090e+05
1	42	116	1.84	-6.20	-0.25	-4.11	3.52	-2729.75	-2.005e+05	-1.138e+05	-8.943e+04	-9.812e+04
1	42	117	1.35	-3.63	0.22	-2.50	2.09	5578.57	-1.588e+05	-9.187e+04	-6.134e+04	-8.076e+04
1	42	118	0.37	-1.27	0.31	-1.20	0.31	4843.30	-1.134e+05	-7.117e+04	-3.741e+04	-5.667e+04
1	42	119	0.99	-0.40	0.96	-0.37	0.20	1.488e+04	-7.113e+04	-4.870e+04	-7541.93	-3.776e+04
1	42	120	3.97	-0.68	3.11	0.18	1.81	-2415.68	-4.413e+04	-3.637e+04	-1.018e+04	-1.624e+04
1	42	121	0.53	-5.76	-1.66	-3.57	3.00	-3.245e+04	-2.119e+05	-1.063e+05	-1.381e+05	-8.831e+04
1	42	122	0.79	-4.78	-1.52	-2.47	2.74	2950.65	-1.828e+05	-7.682e+04	-1.030e+05	-9.193e+04
1	42	123	0.48	-3.65	-1.54	-1.63	2.07	1.598e+04	-1.455e+05	-5.401e+04	-7.548e+04	-8.001e+04
1	42	124	0.41	-2.84	-1.93	-0.51	1.46	2.357e+04	-1.151e+05	-3.692e+04	-5.460e+04	-6.876e+04
1	42	125	1.49	-1.21	6.78e-02	0.21	1.35	1.273e+04	-8.226e+04	-2.697e+04	-4.255e+04	-4.685e+04
1	42	126	1.67	-0.83	1.09	-0.24	1.06	2606.69	-4.684e+04	-2.012e+04	-2.412e+04	-2.464e+04
1	42	127	3.18	-6.27	-0.76	-2.32	4.66	-5.093e+04	-2.026e+05	-9.692e+04	-1.566e+05	-6.972e+04
1	42	128	0.63	-3.94	-1.64	-1.67	2.28	-2.847e+04	-1.779e+05	-6.768e+04	-1.387e+05	-6.575e+04
1	42	129	-0.28	-2.06	-1.50	-0.84	0.83	-1.268e+04	-1.527e+05	-4.726e+04	-1.181e+05	-6.039e+04
1	42	130	0.85	-0.69	-0.67	0.84	0.16	-4323.83	-1.217e+05	-2.856e+04	-9.750e+04	-4.752e+04
1	42	131	0.97	-0.72	-0.72	0.97	6.75e-02	1.423e+04	-8.899e+04	-837.37	-7.393e+04	-3.644e+04
1	42	132	1.61	-0.73	0.40	0.48	1.17	-1327.73	-6.637e+04	-1.164e+04	-5.607e+04	-2.375e+04
1	42	133	2.60	-4.96	-1.40	-0.97	3.77	-7.510e+04	-1.770e+05	-8.093e+04	-1.712e+05	-2.367e+04
1	42	134	0.92	-2.72	-1.09	-0.71	1.81	-6.281e+04	-1.614e+05	-6.545e+04	-1.588e+05	-1.591e+04
1	42	135	-0.25	-1.75	-1.70	-0.30	0.27	-3.897e+04	-1.526e+05	-4.395e+04	-1.476e+05	-2.326e+04
1	42	136	-0.63	-2.31	-1.89	-1.06	-0.73	-1.313e+04	-1.448e+05	-2.004e+04	-1.379e+05	-2.936e+04
1	42	137	0.80	-0.74	-0.64	0.70	-0.38	1795.03	-1.374e+05	-3355.86	-1.323e+05	-2.628e+04
1	42	138	2.36	-1.60	0.61	0.15	1.97	2644.00	-1.304e+05	-4585.61	-1.231e+05	-3.015e+04
1	42	139	2.08	-3.53	-0.70	-0.75	2.80	-5.211e+04	-1.963e+05	-7.773e+04	-1.707e+05	5.513e+04
1	42	140	1.14	-2.46	-0.57	-0.75	1.80	-4.669e+04	-1.753e+05	-6.595e+04	-1.560e+05	4.588e+04
1	42	141	0.25	-1.29	-0.47	-0.58	0.77	-3.119e+04	-1.535e+05	-4.095e+04	-1.437e+05	3.316e+04
1	42	142	0.11	-1.07	-0.63	-0.33	-0.57	-1.635e+04	-1.370e+05	-1.997e+04	-1.334e+05	2.060e+04
1	42	143	0.87	-1.91	-0.46	-0.58	-1.39	6710.25	-1.244e+05	6280.65	-1.240e+05	7492.25
1	42	144	-7.55e-02	-1.23	-0.14	-1.17	0.26	68.90	-1.210e+05	65.60	-1.210e+05	631.83
1	42	145	3.44	-3.91	-2.01e-02	-0.45	3.67	1.167e+04	-2.359e+05	-8.203e+04	-1.422e+05	1.201e+05
1	42	146	1.02	-2.07	-0.28	-0.77	1.52	3529.03	-1.912e+05	-6.336e+04	-1.243e+05	9.246e+04
1	42	147	0.46	-1.31	0.46	-1.31	9.20e-03	5922.00	-1.569e+05	-4.019e+04	-1.108e+05	7.336e+04
1	42	148	1.11	-0.77	1.09	-0.74	-0.22	9463.95	-1.271e+05	-1.762e+04	-9.998e+04	5.444e+04
1	42	149	0.50	-1.74	0.45	-1.69	-0.34	7869.95	-1.006e+05	-1604.60	-9.113e+04	3.063e+04
1	42	150	2.04	-2.75	-0.42	-0.29	2.40	1889.37	-8.472e+04	-1392.20	-8.143e+04	1.654e+04
1	42	151	4.89	-4.45	-0.59	1.04	4.60	3.802e+04	-2.397e+05	-9.775e+04	-1.039e+05	1.388e+05
1	42	152	2.48	-1.81	0.17	0.49	2.14	3.368e+04	-1.791e+05	-6.368e+04	-8.170e+04	1.060e+05
1	42	153	0.26	-0.87	-0.19	-0.43	0.55	2.643e+04	-1.328e+05	-4.289e+04	-6.347e+04	7.894e+04
1	42	154	-0.76	-2.75	-1.22	-2.29	-0.83	1.856e+04	-8.761e+04	-2.315e+04	-4.590e+04	5.185e+04

Progetto dell'impianto eolico denominato "Serra della Croce" della potenza complessiva di 48 MW con storage da 50 MW da realizzare nei Comuni di Stigliano (MT) e Aliano (MT).

1	42	155	-0.30	-2.29	-0.39	-2.19	-0.43	1.973e+04	-4.899e+04	-430.89	-2.883e+04	3.129e+04
1	42	156	0.48	-3.92	-1.12	-2.32	2.11	-1028.62	-2.642e+04	-6047.12	-2.140e+04	1.011e+04
1	42	157	4.52	-1.81	0.38	2.33	3.01	1.714e+04	-1.850e+05	-9.987e+04	-6.800e+04	9.981e+04
1	42	158	3.70	-2.06	0.36	1.28	2.84	3.229e+04	-1.548e+05	-7.432e+04	-4.815e+04	9.261e+04
1	42	159	2.86	-1.63	0.57	0.66	2.25	3.023e+04	-1.169e+05	-5.409e+04	-3.261e+04	7.279e+04
1	42	160	2.54	-1.19	1.38	-3.62e-02	1.72	2.699e+04	-8.867e+04	-3.968e+04	-2.200e+04	5.715e+04
1	42	161	0.47	-3.08	-1.23	-1.37	1.77	1.400e+04	-5.724e+04	-2.941e+04	-1.383e+04	3.476e+04
1	42	162	0.84	-1.38	-0.94	0.40	0.89	1772.43	-2.610e+04	-1.416e+04	-1.016e+04	1.379e+04
1	42	163	7.75	-5.05	-1.04	3.75	5.94	1.200e+04	-1.954e+05	-1.208e+05	-6.265e+04	9.956e+04
1	42	164	4.71	-3.02	-0.95	2.63	3.42	6119.72	-1.547e+05	-1.067e+05	-4.193e+04	7.362e+04
1	42	165	1.80	-2.49	-1.49	0.81	1.81	6753.00	-1.253e+05	-8.974e+04	-2.880e+04	5.857e+04
1	42	166	-0.36	-2.09	-1.77	-0.69	-0.68	8329.48	-9.485e+04	-7.223e+04	-1.430e+04	4.269e+04
1	42	167	-0.69	-2.24	-2.18	-0.75	-0.29	1.863e+04	-6.641e+04	-5.405e+04	6273.70	2.997e+04
1	42	168	0.49	-6.34	-4.94	-0.91	2.76	49.94	-4.865e+04	-4.110e+04	-7500.33	1.763e+04
1	42	169	9.03	-6.12	-4.50	7.40	4.69	-1.320e+04	-1.726e+05	-1.388e+05	-4.692e+04	6.510e+04
1	42	170	4.13	-4.73	-4.25	3.65	1.99	-2.694e+04	-1.449e+05	-1.289e+05	-4.292e+04	4.036e+04
1	42	171	1.50	-4.17	-4.09	1.42	0.67	-1.460e+04	-1.329e+05	-1.201e+05	-2.737e+04	3.670e+04
1	42	172	0.72	-4.70	-4.29	0.31	1.42	530.92	-1.221e+05	-1.122e+05	-9373.27	3.341e+04
1	42	173	0.49	-1.78	-1.78	0.49	6.44e-02	5971.52	-1.123e+05	-1.076e+05	1265.87	2.311e+04
1	42	174	1.90	1.39	1.56	1.74	-0.24	1533.88	-1.048e+05	-9.991e+04	-3352.56	2.226e+04
1	42	175	8.85	-6.27	-6.27	8.85	-1.96e-03	-4.618e+04	-1.521e+05	-1.521e+05	-4.618e+04	
1	42	176	3.89	-5.91	-5.91	3.89	1.72e-03	-4.523e+04	-1.388e+05	-1.388e+05	-4.523e+04	
1	42	177	1.58	-3.97	-3.97	1.58	-1.40e-04	-2.643e+04	-1.296e+05	-1.296e+05	-2.643e+04	
1	42	178	-0.89	-1.60	-1.60	-0.89	1.59e-04	-1.148e+04	-1.223e+05	-1.223e+05	-1.148e+04	
1	42	179	-1.35	-2.10	-2.10	-1.35	4.89e-05	9379.41	-1.147e+05	-1.147e+05	9379.41	
1	42	180	0.24	-4.05	-4.05	0.24	1.60e-05	1071.15	-1.121e+05	-1.121e+05	1071.15	
1	42	181	9.03	-6.12	-4.49	7.40	-4.69	-1.320e+04	-1.726e+05	-1.388e+05	-4.692e+04	-6.510e+04
1	42	182	4.13	-4.73	-4.26	3.65	-2.00	-2.694e+04	-1.449e+05	-1.289e+05	-4.292e+04	-4.036e+04
1	42	183	1.50	-4.17	-4.09	1.42	-0.66	-1.460e+04	-1.329e+05	-1.201e+05	-2.737e+04	-3.670e+04
1	42	184	0.71	-4.70	-4.29	0.31	-1.42	530.92	-1.221e+05	-1.122e+05	-9373.27	-3.341e+04
1	42	185	0.49	-1.78	-1.78	0.49	-6.44e-02	5971.52	-1.123e+05	-1.076e+05	1265.87	-2.311e+04
1	42	186	1.90	1.39	1.56	1.74	0.24	1533.88	-1.048e+05	-9.991e+04	-3352.56	-2.226e+04
1	42	187	7.75	-5.05	-1.06	3.76	-5.93	1.200e+04	-1.954e+05	-1.208e+05	-6.265e+04	-9.956e+04
1	42	188	4.69	-2.99	-0.94	2.64	-3.40	6119.72	-1.547e+05	-1.067e+05	-4.193e+04	-7.362e+04
1	42	189	1.80	-2.49	-1.49	0.80	-1.81	6753.00	-1.253e+05	-8.974e+04	-2.880e+04	-5.857e+04
1	42	190	-0.36	-2.09	-1.77	-0.69	0.68	8329.48	-9.485e+04	-7.223e+04	-1.430e+04	-4.269e+04
1	42	191	-0.69	-2.24	-2.18	-0.75	0.29	1.863e+04	-6.641e+04	-5.405e+04	6273.70	-2.997e+04
1	42	192	0.49	-6.34	-4.94	-0.91	-2.76	49.94	-4.865e+04	-4.110e+04	-7500.33	-1.763e+04
1	42	193	4.51	-1.79	0.41	2.31	-3.00	1.714e+04	-1.850e+05	-9.987e+04	-6.800e+04	-9.981e+04
1	42	194	3.70	-2.06	0.35	1.29	-2.84	3.229e+04	-1.548e+05	-7.432e+04	-4.815e+04	-9.261e+04
1	42	195	2.86	-1.63	0.57	0.66	-2.25	3.023e+04	-1.169e+05	-5.409e+04	-3.261e+04	-7.279e+04
1	42	196	2.54	-1.19	1.38	-3.60e-02	-1.73	2.699e+04	-8.867e+04	-3.968e+04	-2.200e+04	-5.715e+04
1	42	197	0.47	-3.08	-1.23	-1.37	-1.77	1.400e+04	-5.724e+04	-2.941e+04	-1.383e+04	-3.476e+04
1	42	198	0.84	-1.38	-0.94	0.40	-0.89	1772.43	-2.610e+04	-1.416e+04	-1.016e+04	-1.379e+04
1	43	1	-0.54	-0.54	-0.54	-0.54		-4.698e+05	-4.698e+05	-4.698e+05	-4.698e+05	
1	43	3	0.60	-1.12	0.60	-1.12	-4.03e-02	1.144e+04	-1.226e+05	-3.042e+04	-8.076e+04	-6.212e+04
1	43	4	1.23	-0.58	1.18	-0.53	0.28	1.079e+04	-9.637e+04	-1.325e+04	-7.233e+04	-4.470e+04
1	43	5	0.53	-1.63	0.47	-1.57	0.34	6966.99	-7.317e+04	-1028.55	-6.517e+04	-2.402e+04
1	43	6	1.99	-2.71	-0.44	-0.27	-2.35	1394.24	-5.976e+04	-696.41	-5.767e+04	-1.111e+04
1	43	7	5.06	-4.31	-0.45	1.21	-4.61	4.017e+04	-1.889e+05	-7.513e+04	-7.361e+04	-1.145e+05
1	43	8	2.66	-1.70	0.34	0.62	-2.18	3.383e+04	-1.383e+05	-4.842e+04	-5.609e+04	-8.600e+04
1	43	9	0.47	-0.74	7.04e-03	-0.28	-0.59	2.553e+04	-1.003e+05	-3.242e+04	-4.237e+04	-6.273e+04
1	43	10	-0.65	-2.48	-1.00	-2.12	0.72	1.755e+04	-6.393e+04	-1.715e+04	-2.924e+04	-4.029e+04
1	43	11	-0.19	-2.12	-0.26	-2.05	0.37	1.627e+04	-3.343e+04	-278.36	-1.688e+04	-2.342e+04
1	43	12	0.50	-3.65	-1.04	-2.10	-2.00	-726.37	-1.567e+04	-3992.50	-1.240e+04	-6174.80
1	43	13	3.62	-3.76	0.15	-0.29	-3.68	2.108e+04	-1.900e+05	-6.311e+04	-1.058e+05	-1.033e+05
1	43	14	1.22	-1.93	-0.11	-0.60	-1.55	1.280e+04	-1.526e+05	-4.840e+04	-9.137e+04	-7.985e+04
1	43	19	5.40	-8.72	-3.43	0.11	6.84	-2.322e+04	-1.993e+05	-1.242e+05	-9.831e+04	8.709e+04
1	43	20	12.09	-5.09	-1.45	8.45	7.02	1.897e+04	-1.450e+05	-9.540e+04	-3.063e+04	7.531e+04
1	43	21	12.68	-3.67	0.18	8.83	6.93	7785.14	-1.492e+05	-8.146e+04	-5.996e+04	7.775e+04
1	43	22	7.93	-4.48	1.36	2.09	6.19	-6119.27	-1.526e+05	-6.721e+04	-9.154e+04	7.224e+04
1	43	23	16.70	-6.15	0.83	9.72	10.53	-1.395e+04	-1.780e+05	-6.765e+04	-1.243e+05	7.699e+04
1	43	24	7.12	-4.24	1.08	1.80	5.67	-1.897e+04	-1.442e+05	-5.345e+04	-1.097e+05	5.593e+04
1	43	25	9.32	-10.41	-0.55	-0.54	9.87	-1.070e+05	-1.938e+05	-1.133e+05	-1.875e+05	2.242e+04
1	43	26	4.86	-5.96	-0.56	-0.54	5.41	-5.723e+04	-1.377e+05	-6.318e+04	-1.317e+05	2.106e+04
1	43	27	5.05	-17.77	-1.93	-10.80	10.51	-1.681e+05	-2.112e+05	-1.714e+05	-2.079e+05	1.147e+04
1	43	28	3.15	-8.19	-2.18	-2.86	5.66	-8.819e+04	-1.439e+05	-8.933e+04	-1.427e+05	-7907.42

Progetto dell'impianto eolico denominato "Serra della Croce" della potenza complessiva di 48 MW con storage da 50 MW da realizzare nei Comuni di Stigliano (MT) e Aliano (MT).

1	43	29	2.57	-13.74	-1.26	-9.91	6.91	-1.669e+05	-1.891e+05	-1.673e+05	-1.888e+05	-2847.59
1	43	30	3.38	-8.94	-2.44	-3.12	6.15	-9.753e+04	-1.527e+05	-1.098e+05	-1.404e+05	-2.295e+04
1	43	31	4.05	-13.15	0.40	-9.50	7.04	-1.210e+05	-1.620e+05	-1.365e+05	-1.464e+05	-1.988e+04
1	43	32	7.73	-6.46	2.41	-1.15	6.87	-9.918e+04	-1.741e+05	-1.237e+05	-1.496e+05	-3.516e+04
1	43	33	16.16	-2.44	-0.94	14.66	5.06	4.507e+04	-1.205e+05	-9.601e+04	2.056e+04	5.880e+04
1	43	34	21.23	-4.68	-3.01	19.56	6.38	7.811e+04	-1.718e+05	-1.378e+05	4.415e+04	8.563e+04
1	43	35	23.12	-5.24	-1.76	19.64	9.30	2.667e+05	-3.006e+05	-5.789e+04	2.393e+04	2.807e+05
1	43	36	-9.44e-02	-0.99	-0.55	-0.54	-0.45	-1.145e+05	-3.164e+05	-1.666e+05	-2.642e+05	-8.836e+04
1	43	37	4.14	-24.20	0.68	-20.73	9.29	-1.921e+05	-5.738e+05	-3.420e+05	-4.239e+05	1.864e+05
1	43	38	3.60	-22.32	1.93	-20.65	6.36	-1.901e+05	-2.876e+05	-1.944e+05	-2.832e+05	2.011e+04
1	43	39	1.36	-17.26	-0.12	-15.77	5.05	-1.538e+05	-1.660e+05	-1.564e+05	-1.633e+05	-5039.24
1	43	40	17.57	-0.70	-0.70	17.57	-1.66e-04	4.766e+04	-9.955e+04	-9.955e+04	4.766e+04	1.53e-05
1	43	41	24.32	1.05	1.05	24.32	3.74e-04	1.156e+05	-1.932e+05	-1.932e+05	1.156e+05	
1	43	42	21.33	3.78	3.78	21.33	-3.09e-05	3.077e+05	-4.646e+05	-4.646e+05	3.077e+05	6.10e-05
1	43	43	-4.86	-22.42	-4.86	-22.42	3.10e-05	-6.385e+04	-6.409e+05	-6.385e+04	-6.409e+05	6.10e-05
1	43	44	-2.12	-25.42	-2.12	-25.42	-3.73e-04	-1.818e+05	-3.422e+05	-1.818e+05	-3.422e+05	
1	43	45	-0.38	-18.69	-0.38	-18.69	1.70e-04	-1.639e+05	-1.740e+05	-1.639e+05	-1.740e+05	
1	43	46	16.16	-2.44	-0.95	14.66	-5.06	4.507e+04	-1.205e+05	-9.601e+04	2.056e+04	-5.880e+04
1	43	47	21.23	-4.68	-3.00	19.56	-6.38	7.811e+04	-1.718e+05	-1.378e+05	4.415e+04	-8.563e+04
1	43	48	23.12	-5.24	-1.76	19.64	-9.30	2.667e+05	-3.006e+05	-5.789e+04	2.393e+04	-2.807e+05
1	43	49	-9.42e-02	-0.99	-0.55	-0.54	0.45	-1.145e+05	-3.164e+05	-1.666e+05	-2.642e+05	8.836e+04
1	43	50	4.14	-24.20	0.68	-20.73	-9.29	-1.921e+05	-5.738e+05	-3.420e+05	-4.239e+05	-1.864e+05
1	43	51	3.60	-22.32	1.93	-20.65	-6.36	-1.901e+05	-2.876e+05	-1.944e+05	-2.832e+05	-2.011e+04
1	43	52	1.36	-17.26	-0.12	-15.77	-5.05	-1.538e+05	-1.660e+05	-1.564e+05	-1.633e+05	5039.24
1	43	53	12.09	-5.11	-1.44	8.42	-7.05	1.897e+04	-1.450e+05	-9.540e+04	-3.063e+04	-7.531e+04
1	43	54	12.68	-3.67	0.18	8.83	-6.93	7785.14	-1.492e+05	-8.146e+04	-5.996e+04	-7.775e+04
1	43	55	16.70	-6.15	0.83	9.72	-10.53	-1.395e+04	-1.780e+05	-6.765e+04	-1.243e+05	-7.699e+04
1	43	56	9.32	-10.41	-0.55	-0.54	-9.87	-1.070e+05	-1.938e+05	-1.133e+05	-1.875e+05	-2.242e+04
1	43	57	5.05	-17.77	-1.93	-10.80	-10.51	-1.681e+05	-2.112e+05	-1.714e+05	-2.079e+05	-1.147e+04
1	43	58	2.58	-13.74	-1.25	-9.90	-6.92	-1.669e+05	-1.891e+05	-1.673e+05	-1.888e+05	2847.59
1	43	59	4.03	-13.14	0.40	-9.52	-7.01	-1.210e+05	-1.620e+05	-1.365e+05	-1.464e+05	1.988e+04
1	43	60	5.43	-8.74	-3.44	0.12	-6.86	-2.322e+04	-1.993e+05	-1.242e+05	-9.831e+04	-8.709e+04
1	43	61	7.89	-4.45	1.37	2.07	-6.16	-6119.27	-1.526e+05	-6.721e+04	-9.154e+04	-7.224e+04
1	43	62	7.12	-4.24	1.08	1.79	-5.67	-1.897e+04	-1.442e+05	-5.345e+04	-1.097e+05	-5.593e+04
1	43	63	4.86	-5.96	-0.56	-0.54	-5.41	-5.723e+04	-1.377e+05	-6.318e+04	-1.317e+05	-2.106e+04
1	43	64	3.15	-8.20	-2.19	-2.86	-5.66	-8.819e+04	-1.439e+05	-8.933e+04	-1.427e+05	7907.42
1	43	65	3.41	-8.97	-2.43	-3.13	-6.18	-9.753e+04	-1.527e+05	-1.098e+05	-1.404e+05	2.295e+04
1	43	66	7.71	-6.44	2.40	-1.13	-6.85	-9.918e+04	-1.741e+05	-1.237e+05	-1.496e+05	3.516e+04
1	43	67	2.24	-3.36	-0.54	-0.58	-2.80	-2.969e+04	-1.610e+05	-5.968e+04	-1.310e+05	-5.313e+04
1	43	68	2.75	-4.78	-1.23	-0.80	-3.76	-6.135e+04	-1.354e+05	-6.201e+04	-1.348e+05	6947.07
1	43	69	1.29	-2.30	-0.44	-0.58	-1.80	-2.774e+04	-1.426e+05	-5.063e+04	-1.197e+05	-4.588e+04
1	43	70	1.06	-2.53	-0.93	-0.53	-1.78	-5.034e+04	-1.260e+05	-5.049e+04	-1.259e+05	3304.37
1	43	71	0.37	-1.17	-0.36	-0.44	-0.77	-1.936e+04	-1.224e+05	-3.144e+04	-1.103e+05	-3.316e+04
1	43	72	-7.85e-02	-1.60	-1.56	-0.12	-0.23	-3.249e+04	-1.193e+05	-3.418e+04	-1.176e+05	1.203e+04
1	43	73	0.21	-0.95	-0.49	-0.25	0.57	-1.071e+04	-1.070e+05	-1.533e+04	-1.024e+05	-2.060e+04
1	43	74	-0.50	-2.14	-1.79	-0.85	0.67	-1.176e+04	-1.142e+05	-1.567e+04	-1.103e+05	1.962e+04
1	43	75	0.99	-1.79	-0.35	-0.44	1.39	5389.00	-9.568e+04	4830.54	-9.513e+04	-7492.25
1	43	76	0.91	-0.71	-0.62	0.82	0.38	830.76	-1.099e+05	-2779.81	-1.063e+05	1.967e+04
1	43	77	-2.78e-02	-0.98	-0.11	-0.90	-0.26	52.99	-9.286e+04	48.69	-9.286e+04	-631.83
1	43	78	2.40	-1.65	0.58	0.17	-2.02	2135.98	-1.054e+05	-3889.82	-9.936e+04	2.473e+04
1	43	79	3.32	-6.10	-0.62	-2.15	-4.65	-4.795e+04	-1.527e+05	-7.430e+04	-1.264e+05	4.546e+04
1	43	80	0.74	-3.76	-1.47	-1.55	-2.25	-2.786e+04	-1.377e+05	-5.243e+04	-1.131e+05	4.577e+04
1	43	81	-0.15	-1.85	-1.30	-0.70	-0.79	-1.344e+04	-1.204e+05	-3.679e+04	-9.704e+04	4.418e+04
1	43	82	1.01	-0.46	-0.45	1.01	-4.01e-02	-5413.18	-9.798e+04	-2.256e+04	-8.083e+04	3.596e+04
1	43	83	1.11	-0.59	-0.59	1.11	-1.01e-02	1.057e+04	-7.323e+04	-684.83	-6.198e+04	2.857e+04
1	43	84	1.87	-0.69	0.48	0.70	-1.28	-1047.06	-5.560e+04	-9581.37	-4.706e+04	1.982e+04
1	43	85	0.70	-5.63	-1.49	-3.44	-3.01	-2.994e+04	-1.665e+05	-8.231e+04	-1.142e+05	6.642e+04
1	43	86	0.94	-4.65	-1.40	-2.32	-2.76	-685.03	-1.440e+05	-5.926e+04	-8.544e+04	7.046e+04
1	43	87	0.61	-3.56	-1.43	-1.52	-2.09	1.097e+04	-1.154e+05	-4.145e+04	-6.293e+04	6.224e+04
1	43	88	0.50	-2.81	-1.86	-0.44	-1.49	1.799e+04	-9.172e+04	-2.803e+04	-4.571e+04	5.414e+04
1	43	89	1.67	-1.13	0.20	0.34	-1.40	9960.06	-6.641e+04	-2.043e+04	-3.601e+04	3.738e+04
1	43	90	1.64	-0.83	1.07	-0.26	-1.04	2144.79	-3.843e+04	-1.614e+04	-2.014e+04	2.019e+04
1	43	91	3.95	-8.98	-7.00e-02	-4.96	-5.99	-2.473e+04	-1.941e+05	-1.095e+05	-1.094e+05	8.471e+04
1	43	92	2.00	-6.04	-0.10	-3.93	-3.53	-2716.37	-1.596e+05	-8.815e+04	-7.417e+04	7.813e+04
1	43	93	1.49	-3.42	0.37	-2.30	-2.06	4485.31	-1.261e+05	-7.077e+04	-5.088e+04	6.455e+04
1	43	94	0.50	-1.01	0.48	-0.98	-0.19	3609.91	-8.953e+04	-5.451e+04	-3.141e+04	4.511e+04
1	43	95	1.11	-0.25	1.10	-0.24	-0.14	1.123e+04	-5.538e+04	-3.676e+04	-7389.40	2.989e+04

Progetto dell'impianto eolico denominato "Serra della Croce" della potenza complessiva di 48 MW con storage da 50 MW da realizzare nei Comuni di Stigliano (MT) e Aliano (MT).

1	43	96	4.25	-0.66	3.32	0.27	-1.92	-2130.67	-3.336e+04	-2.736e+04	-8128.16	1.230e+04
1	43	97	4.93	-10.34	3.24	-8.65	-4.78	-5.239e+04	-1.828e+05	-1.381e+05	-9.711e+04	6.192e+04
1	43	98	3.55	-5.47	2.94	-4.86	-2.25	-3.525e+04	-1.570e+05	-1.213e+05	-7.093e+04	5.541e+04
1	43	99	2.82	-2.67	2.67	-2.52	-0.89	-2.012e+04	-1.352e+05	-1.083e+05	-4.700e+04	4.869e+04
1	43	100	2.94	-1.26	2.70	-1.02	-0.97	-5966.22	-1.160e+05	-9.805e+04	-2.391e+04	4.065e+04
1	43	101	0.90	-0.66	0.90	-0.66	-2.55e-02	2359.42	-9.789e+04	-8.988e+04	-5650.29	2.718e+04
1	43	102	-1.00	-2.25	-1.68	-1.57	0.62	2405.69	-8.522e+04	-8.088e+04	-1929.48	1.900e+04
1	43	103	4.94	-10.09	4.94	-10.09	1.95e-03	-9.123e+04	-1.496e+05	-1.496e+05	-9.123e+04	
1	43	104	4.58	-4.90	4.58	-4.90	-1.72e-03	-7.135e+04	-1.369e+05	-1.369e+05	-7.135e+04	
1	43	105	2.95	-2.41	2.95	-2.41	1.34e-04	-4.597e+04	-1.244e+05	-1.244e+05	-4.597e+04	
1	43	106	1.02	-0.23	1.02	-0.23	-1.57e-04	-2.383e+04	-1.134e+05	-1.134e+05	-2.383e+04	
1	43	107	1.08	0.54	1.08	0.54	-5.20e-05	1731.77	-1.044e+05	-1.044e+05	1731.77	
1	43	108	1.98	-0.48	1.98	-0.48	-1.05e-05	-956.86	-1.018e+05	-1.018e+05	-956.86	
1	43	109	4.92	-10.34	3.24	-8.65	4.78	-5.239e+04	-1.828e+05	-1.381e+05	-9.711e+04	-6.192e+04
1	43	110	3.55	-5.46	2.95	-4.86	2.26	-3.525e+04	-1.570e+05	-1.213e+05	-7.093e+04	-5.541e+04
1	43	111	2.82	-2.67	2.67	-2.52	0.89	-2.012e+04	-1.352e+05	-1.083e+05	-4.700e+04	-4.869e+04
1	43	112	2.94	-1.26	2.70	-1.02	0.97	-5966.22	-1.160e+05	-9.805e+04	-2.391e+04	-4.065e+04
1	43	113	0.90	-0.66	0.90	-0.66	2.55e-02	2359.42	-9.789e+04	-8.988e+04	-5650.29	-2.718e+04
1	43	114	-1.00	-2.25	-1.68	-1.57	-0.62	2405.69	-8.522e+04	-8.088e+04	-1929.48	-1.900e+04
1	43	115	3.95	-8.98	-5.07e-02	-4.98	5.98	-2.473e+04	-1.941e+05	-1.095e+05	-1.094e+05	-8.471e+04
1	43	116	1.97	-6.02	-0.11	-3.94	3.51	-2716.37	-1.596e+05	-8.815e+04	-7.417e+04	-7.813e+04
1	43	117	1.49	-3.42	0.37	-2.30	2.06	4485.31	-1.261e+05	-7.077e+04	-5.088e+04	-6.455e+04
1	43	118	0.50	-1.01	0.48	-0.98	0.19	3609.91	-8.953e+04	-5.451e+04	-3.141e+04	-4.511e+04
1	43	119	1.11	-0.25	1.10	-0.24	0.14	1.123e+04	-5.538e+04	-3.676e+04	-7389.40	-2.989e+04
1	43	120	4.25	-0.66	3.32	0.27	1.92	-2130.67	-3.336e+04	-2.736e+04	-8128.16	-1.230e+04
1	43	121	0.68	-5.61	-1.52	-3.42	3.00	-2.994e+04	-1.665e+05	-8.231e+04	-1.142e+05	-6.642e+04
1	43	122	0.94	-4.66	-1.39	-2.33	2.76	-685.03	-1.440e+05	-5.926e+04	-8.544e+04	-7.046e+04
1	43	123	0.61	-3.56	-1.43	-1.52	2.09	1.097e+04	-1.154e+05	-4.145e+04	-6.293e+04	-6.224e+04
1	43	124	0.50	-2.81	-1.86	-0.44	1.49	1.799e+04	-9.172e+04	-2.803e+04	-4.571e+04	-5.414e+04
1	43	125	1.67	-1.13	0.20	0.34	1.40	9960.06	-6.641e+04	-2.043e+04	-3.601e+04	-3.738e+04
1	43	126	1.64	-0.83	1.07	-0.26	1.04	2144.79	-3.843e+04	-1.614e+04	-2.014e+04	-2.019e+04
1	43	127	3.33	-6.11	-0.60	-2.18	4.66	-4.795e+04	-1.527e+05	-7.430e+04	-1.264e+05	-4.546e+04
1	43	128	0.77	-3.77	-1.47	-1.53	2.27	-2.786e+04	-1.377e+05	-5.243e+04	-1.131e+05	-4.577e+04
1	43	129	-0.15	-1.85	-1.30	-0.70	0.80	-1.344e+04	-1.204e+05	-3.679e+04	-9.704e+04	-4.418e+04
1	43	130	1.01	-0.46	-0.45	1.01	4.04e-02	5413.18	-9.798e+04	-2.256e+04	-8.083e+04	-3.596e+04
1	43	131	1.11	-0.59	-0.59	1.11	1.00e-02	1.057e+04	-7.323e+04	-684.83	-6.198e+04	-2.857e+04
1	43	132	1.87	-0.69	0.48	0.70	1.28	-1047.06	-5.560e+04	-9581.37	-4.706e+04	-1.982e+04
1	43	133	2.75	-4.78	-1.24	-0.80	3.76	-6.135e+04	-1.354e+05	-6.201e+04	-1.348e+05	-6947.07
1	43	134	1.05	-2.53	-0.93	-0.54	1.78	-5.034e+04	-1.260e+05	-5.049e+04	-1.259e+05	-3304.37
1	43	135	-7.66e-02	-1.60	-1.56	-0.11	0.24	-3.249e+04	-1.193e+05	-3.418e+04	-1.176e+05	-1.203e+04
1	43	136	-0.50	-2.14	-1.79	-0.85	-0.67	-1.176e+04	-1.142e+05	-1.567e+04	-1.103e+05	-1.962e+04
1	43	137	0.91	-0.71	-0.62	0.82	-0.38	830.76	-1.099e+05	-2779.81	-1.063e+05	-1.967e+04
1	43	138	2.40	-1.65	0.58	0.17	2.02	2135.98	-1.054e+05	-3889.82	-9.936e+04	-2.473e+04
1	43	139	2.24	-3.36	-0.54	-0.58	2.80	-2.969e+04	-1.610e+05	-5.968e+04	-1.310e+05	5.513e+04
1	43	140	1.29	-2.30	-0.44	-0.58	1.80	-2.774e+04	-1.426e+05	-5.063e+04	-1.197e+05	4.588e+04
1	43	141	0.37	-1.17	-0.36	-0.44	0.77	-1.936e+04	-1.224e+05	-3.144e+04	-1.103e+05	3.316e+04
1	43	142	0.21	-0.95	-0.49	-0.25	-0.57	-1.071e+04	-1.070e+05	-1.533e+04	-1.024e+05	2.060e+04
1	43	143	0.99	-1.79	-0.35	-0.44	-1.39	5389.00	-9.568e+04	4830.54	-9.513e+04	7492.25
1	43	144	-2.78e-02	-0.98	-0.11	-0.90	0.26	52.99	-9.286e+04	48.69	-9.286e+04	631.83
1	43	145	3.62	-3.76	0.14	-0.28	3.68	2.108e+04	-1.900e+05	-6.311e+04	-1.058e+05	1.033e+05
1	43	146	1.22	-1.93	-0.12	-0.60	1.56	1.280e+04	-1.526e+05	-4.840e+04	-9.137e+04	7.985e+04
1	43	147	0.60	-1.12	0.60	-1.12	3.88e-02	1.144e+04	-1.226e+05	-3.042e+04	-8.076e+04	6.212e+04
1	43	148	1.23	-0.58	1.18	-0.53	-0.28	1.079e+04	-9.637e+04	-1.325e+04	-7.233e+04	4.470e+04
1	43	149	0.53	-1.63	0.47	-1.57	-0.34	6966.99	-7.317e+04	-1028.55	-6.517e+04	2.402e+04
1	43	150	1.99	-2.71	-0.44	-0.27	2.35	1394.24	-5.976e+04	-696.41	-5.767e+04	1.111e+04
1	43	151	5.05	-4.30	-0.43	1.18	4.60	4.017e+04	-1.889e+05	-7.513e+04	-7.361e+04	1.145e+05
1	43	152	2.64	-1.67	0.34	0.63	2.15	3.383e+04	-1.383e+05	-4.842e+04	-5.609e+04	8.600e+04
1	43	153	0.47	-0.74	6.41e-03	-0.28	0.58	2.553e+04	-1.003e+05	-3.242e+04	-4.237e+04	6.273e+04
1	43	154	-0.65	-2.48	-1.00	-2.12	-0.72	1.755e+04	-6.393e+04	-1.715e+04	-2.924e+04	4.029e+04
1	43	155	-0.19	-2.12	-0.26	-2.05	-0.37	1.627e+04	-3.343e+04	-278.36	-1.688e+04	2.342e+04
1	43	156	0.50	-3.65	-1.04	-2.10	2.00	-726.37	-1.567e+04	-3992.50	-1.240e+04	6174.80
1	43	157	4.67	-1.66	0.53	2.48	3.01	1.955e+04	-1.395e+05	-7.592e+04	-4.405e+04	7.792e+04
1	43	158	3.82	-1.91	0.49	1.42	2.83	2.865e+04	-1.160e+05	-5.676e+04	-3.059e+04	7.114e+04
1	43	159	2.95	-1.50	0.69	0.77	2.22	2.527e+04	-8.686e+04	-4.154e+04	-2.006e+04	5.503e+04
1	43	160	2.57	-1.10	1.45	2.69e-02	1.69	2.148e+04	-6.538e+04	-3.079e+04	-1.311e+04	4.252e+04
1	43	161	0.56	-2.89	-1.10	-1.24	1.72	1.138e+04	-4.154e+04	-2.287e+04	-7289.18	2.529e+04
1	43	162	0.84	-1.41	-0.95	0.38	0.91	1360.37	-1.773e+04	-1.019e+04	-6184.10	9333.47



Progetto dell'impianto eolico denominato "Serra della Croce" della potenza complessiva di 48 MW con storage da 50 MW da realizzare nei Comuni di Stigliano (MT) e Aliano (MT).

1	43	163	7.91	-4.91	-0.90	3.90	5.94	1.414e+04	-1.447e+05	-9.051e+04	-4.003e+04	7.529e+04
1	43	164	4.88	-2.89	-0.81	2.81	3.44	6268.76	-1.140e+05	-8.106e+04	-2.668e+04	5.364e+04
1	43	165	2.02	-2.36	-1.34	1.00	1.85	5780.40	-9.275e+04	-6.864e+04	-1.834e+04	4.236e+04
1	43	166	-0.23	-1.83	-1.60	-0.47	-0.56	7157.90	-7.102e+04	-5.557e+04	-8295.27	3.113e+04
1	43	167	-0.58	-2.08	-2.04	-0.62	-0.24	1.498e+04	-5.066e+04	-4.211e+04	6426.23	2.210e+04
1	43	168	0.51	-6.06	-4.73	-0.82	2.65	332.93	-3.788e+04	-3.210e+04	-5445.71	1.369e+04
1	43	169	9.20	-5.97	-4.33	7.56	4.71	-4178.10	-1.262e+05	-1.024e+05	-2.800e+04	4.837e+04
1	43	170	4.30	-4.57	-4.08	3.81	2.03	-1.807e+04	-1.059e+05	-9.598e+04	-2.796e+04	2.775e+04
1	43	171	1.65	-3.99	-3.90	1.56	0.70	-9547.92	-9.811e+04	-9.006e+04	-1.760e+04	2.546e+04
1	43	172	0.79	-4.47	-4.09	0.40	1.36	1512.02	-9.105e+04	-8.454e+04	-4999.37	2.367e+04
1	43	173	0.51	-1.66	-1.66	0.51	5.93e-02	4987.45	-8.475e+04	-8.161e+04	1841.93	1.650e+04
1	43	174	1.94	1.35	1.58	1.72	-0.29	1018.68	-7.982e+04	-7.615e+04	-2656.77	1.684e+04
1	43	175	9.01	-6.09	-6.09	9.01	-1.96e-03	-2.812e+04	-1.125e+05	-1.125e+05	-2.812e+04	
1	43	176	4.02	-5.73	-5.73	4.02	1.72e-03	-2.991e+04	-1.025e+05	-1.025e+05	-2.991e+04	
1	43	177	1.69	-3.84	-3.84	1.69	-1.40e-04	-1.692e+04	-9.622e+04	-9.622e+04	-1.692e+04	
1	43	178	-0.74	-1.53	-1.53	-0.74	1.59e-04	-6838.46	-9.132e+04	-9.132e+04	-6838.46	
1	43	179	-1.25	-1.97	-1.97	-1.25	4.94e-05	7929.30	-8.585e+04	-8.585e+04	7929.30	
1	43	180	0.27	-3.78	-3.78	0.27	1.53e-05	1054.25	-8.394e+04	-8.394e+04	1054.25	
1	43	181	9.20	-5.96	-4.33	7.56	-4.71	-4178.10	-1.262e+05	-1.024e+05	-2.800e+04	-4.837e+04
1	43	182	4.30	-4.58	-4.08	3.81	-2.03	-1.807e+04	-1.059e+05	-9.598e+04	-2.796e+04	-2.775e+04
1	43	183	1.65	-3.99	-3.90	1.56	-0.69	-9547.92	-9.811e+04	-9.006e+04	-1.760e+04	-2.546e+04
1	43	184	0.79	-4.47	-4.08	0.40	-1.36	1512.02	-9.105e+04	-8.454e+04	-4999.37	-2.367e+04
1	43	185	0.51	-1.66	-1.66	0.51	-5.92e-02	4987.45	-8.475e+04	-8.161e+04	1841.93	-1.650e+04
1	43	186	1.94	1.35	1.58	1.72	0.29	1018.68	-7.982e+04	-7.615e+04	-2656.77	-1.684e+04
1	43	187	7.91	-4.90	-0.92	3.92	-5.93	1.414e+04	-1.447e+05	-9.051e+04	-4.003e+04	7.529e+04
1	43	188	4.87	-2.86	-0.80	2.81	-3.42	6268.76	-1.140e+05	-8.106e+04	-2.668e+04	5.364e+04
1	43	189	2.02	-2.36	-1.34	1.00	-1.85	5780.40	-9.275e+04	-6.864e+04	-1.834e+04	4.236e+04
1	43	190	-0.23	-1.83	-1.60	-0.47	0.56	7157.90	-7.102e+04	-5.557e+04	-8295.27	-3.113e+04
1	43	191	-0.58	-2.08	-2.04	-0.62	0.24	1.498e+04	-5.066e+04	-4.211e+04	6426.23	-2.210e+04
1	43	192	0.51	-6.06	-4.73	-0.82	-2.65	332.93	-3.788e+04	-3.210e+04	-5445.71	-1.369e+04
1	43	193	4.66	-1.64	0.56	2.46	-3.00	1.955e+04	-1.395e+05	-7.592e+04	-4.405e+04	-7.792e+04
1	43	194	3.83	-1.91	0.48	1.43	-2.83	2.865e+04	-1.160e+05	-5.676e+04	-3.059e+04	-7.114e+04
1	43	195	2.95	-1.50	0.68	0.77	-2.22	2.527e+04	-8.686e+04	-4.154e+04	-2.006e+04	-5.503e+04
1	43	196	2.58	-1.10	1.45	2.71e-02	-1.69	2.148e+04	-6.538e+04	-3.079e+04	-1.311e+04	-4.252e+04
1	43	197	0.56	-2.89	-1.10	-1.24	-1.72	1.138e+04	-4.154e+04	-2.287e+04	-7289.18	-2.529e+04
1	43	198	0.84	-1.41	-0.95	0.38	-0.91	1360.37	-1.773e+04	-1.019e+04	-6184.10	-9333.47
1	69	1	-0.54	-0.54	-0.54	-0.54		-4.707e+05	-4.707e+05	-4.707e+05	-4.707e+05	
1	69	3	7.07	-6.31	-4.06	4.82	-5.00	-260.96	-1.246e+05	-3.450e+04	-9.040e+04	-5.555e+04
1	69	4	2.24	-3.47	-2.19	0.96	-2.38	4932.29	-1.026e+05	-1.571e+04	-8.197e+04	-4.236e+04
1	69	5	2.15	-3.76	-1.27	-0.34	-2.92	5211.95	-8.334e+04	-2321.93	-7.580e+04	-2.471e+04
1	69	6	6.29	-7.58	-1.04	-0.25	-6.92	2786.46	-7.364e+04	-2314.21	-6.854e+04	-1.907e+04
1	69	7	12.42	-11.04	-6.41	7.79	-9.34	1.694e+04	-1.821e+05	-7.927e+04	-8.590e+04	-9.947e+04
1	69	8	11.71	-9.74	-5.38	7.36	-8.63	2.175e+04	-1.457e+05	-5.480e+04	-6.914e+04	-8.341e+04
1	69	9	7.73	-6.08	-4.28	5.93	-4.65	2.046e+04	-1.120e+05	-3.712e+04	-5.445e+04	-6.568e+04
1	69	10	3.79	-5.60	-4.04	2.24	-3.49	1.545e+04	-7.760e+04	-2.183e+04	-4.032e+04	-4.560e+04
1	69	11	-0.16	-3.47	-3.32	-0.31	-0.69	1.608e+04	-4.320e+04	-1263.28	-2.586e+04	-2.697e+04
1	69	12	-0.91	-3.73	-1.41	-3.23	-1.08	525.76	-2.467e+04	-6377.80	-1.777e+04	-1.124e+04
1	69	13	13.42	-16.73	-8.65	5.34	-13.35	-3663.22	-1.804e+05	-6.919e+04	-1.149e+05	-8.538e+04
1	69	14	9.47	-9.83	-6.10	5.74	-7.62	-6509.01	-1.481e+05	-5.360e+04	-1.010e+05	-6.672e+04
1	69	19	44.55	-55.63	-10.03	-1.05	49.89	-1.702e+04	-2.111e+05	-1.189e+05	-1.092e+05	9.691e+04
1	69	20	50.83	-28.69	-3.06	25.20	37.16	4899.36	-1.542e+05	-1.005e+05	-4.877e+04	7.523e+04
1	69	21	47.34	-8.92	9.84	28.58	26.52	-1.954e+04	-1.640e+05	-9.623e+04	-8.728e+04	7.207e+04
1	69	22	39.20	-26.53	7.98	4.68	32.82	-1254.67	-1.585e+05	-6.310e+04	-9.663e+04	7.680e+04
1	69	23	48.37	-21.36	12.40	14.61	34.85	5346.97	-1.845e+05	-4.186e+04	-1.373e+05	8.207e+04
1	69	24	37.01	-17.83	16.44	2.75	26.55	-9082.10	-1.414e+05	-3.959e+04	-1.109e+05	5.572e+04
1	69	25	52.90	-34.99	20.49	-2.58	42.40	-5.173e+04	-1.862e+05	-5.622e+04	-1.818e+05	2.417e+04
1	69	26	29.45	-14.09	16.66	-1.30	19.83	-3.634e+04	-1.286e+05	-4.000e+04	-1.249e+05	1.801e+04
1	69	27	42.91	-29.91	29.19	-16.20	28.47	-1.316e+05	-1.869e+05	-1.319e+05	-1.866e+05	-3920.68
1	69	28	20.03	-14.31	11.22	-5.50	14.99	-6.051e+04	-1.346e+05	-6.514e+04	-1.299e+05	-1.794e+04
1	69	29	11.28	-33.69	6.14	-28.55	14.31	-1.175e+05	-1.670e+05	-1.319e+05	-1.505e+05	-2.330e+04
1	69	30	15.42	-17.69	6.14	-8.41	14.87	-7.521e+04	-1.470e+05	-9.296e+04	-1.292e+05	-3.097e+04
1	69	31	17.95	-37.72	5.92	-25.70	22.91	-8.686e+04	-1.547e+05	-1.220e+05	-1.196e+05	-3.388e+04
1	69	32	30.40	-26.00	10.51	-6.11	26.95	-8.662e+04	-1.726e+05	-1.206e+05	-1.386e+05	-4.203e+04
1	69	33	59.08	-12.78	-2.13	48.42	25.54	1.962e+04	-1.270e+05	-1.035e+05	-3906.27	5.382e+04
1	69	34	74.14	-2.51	3.20	68.43	20.12	3.717e+04	-1.783e+05	-1.443e+05	3248.00	7.847e+04
1	69	35	86.44	15.21	26.70	74.96	26.19	-4.374e+04	-3.072e+05	-1.892e+05	-1.617e+05	1.310e+05
1	69	36	61.75	-29.72	25.52	6.51	44.74	1.164e+05	-3.701e+05	756.86	-2.545e+05	2.071e+05

Progetto dell'impianto eolico denominato "Serra della Croce" della potenza complessiva di 48 MW con storage da 50 MW da realizzare nei Comuni di Stigliano (MT) e Aliano (MT).

1	69	37	18.59	-75.18	16.40	-72.99	14.14	-1.880e+05	-2.393e+05	-1.881e+05	-2.393e+05	-2080.82
1	69	38	4.95	-74.55	4.93	-74.53	1.20	-1.711e+05	-2.182e+05	-1.736e+05	-2.157e+05	-1.061e+04
1	69	39	6.67	-51.05	3.52	-47.90	13.12	-1.152e+05	-1.598e+05	-1.436e+05	-1.314e+05	-2.147e+04
1	69	40	57.69	-3.67	-3.09	57.12	5.92	1.451e+04	-1.088e+05	-1.086e+05	1.428e+04	5402.33
1	69	41	71.92	-9.39	-7.37	69.90	12.66	7.757e+04	-1.678e+05	-1.676e+05	7.736e+04	7249.40
1	69	42	89.43	20.36	23.05	86.74	13.36	3.981e+05	-2.369e+05	-2.308e+05	3.919e+05	6.213e+04
1	69	43	-21.44	-90.52	-24.13	-87.83	-13.36	-2.897e+05	-7.345e+05	-2.986e+05	-7.257e+05	-6.213e+04
1	69	44	8.32	-73.03	6.29	-71.01	-12.66	-2.075e+05	-3.048e+05	-2.080e+05	-3.043e+05	-7249.40
1	69	45	2.59	-58.81	2.01	-58.24	-5.92	-1.390e+05	-1.571e+05	-1.553e+05	-1.408e+05	-5402.33
1	69	46	49.95	-7.75	-4.59	46.79	-13.13	4322.80	-1.251e+05	-1.092e+05	-1.157e+04	-4.248e+04
1	69	47	73.45	-6.02	-6.00	73.43	-1.21	-4215.32	-1.786e+05	-1.591e+05	-2.376e+04	-5.502e+04
1	69	48	74.09	-19.68	-17.49	71.90	-14.15	-9.113e+04	-2.827e+05	-2.125e+05	-1.613e+05	-9.232e+04
1	69	49	28.63	-62.84	-26.62	-7.60	-44.74	-9.543e+04	-5.139e+05	-5.139e+05	-2.748e+05	-2.071e+05
1	69	50	-16.31	-87.52	-27.78	-76.05	-26.18	-1.861e+05	-2.642e+05	-2.114e+05	-2.389e+05	-3.659e+04
1	69	51	1.43	-75.23	-4.27	-69.53	-20.11	-1.855e+05	-2.456e+05	-1.884e+05	-2.427e+05	-1.283e+04
1	69	52	11.70	-60.18	1.06	-49.53	-25.53	-1.328e+05	-1.556e+05	-1.493e+05	-1.391e+05	1.014e+04
1	69	53	36.66	-19.01	-6.97	24.62	-22.92	-1.716e+04	-1.509e+05	-1.103e+05	-5.773e+04	6.148e+04
1	69	54	32.62	-12.37	-7.21	27.47	-14.33	-4.885e+04	-1.649e+05	-1.152e+05	-9.858e+04	-5.744e+04
1	69	55	28.84	-44.01	-30.29	15.12	-28.49	-6.217e+04	-1.915e+05	-1.075e+05	-1.461e+05	-6.172e+04
1	69	56	33.90	-53.99	-21.59	1.50	-42.40	-1.555e+05	-2.091e+05	-1.707e+05	-1.939e+05	-2.417e+04
1	69	57	20.26	-49.45	-13.50	-15.69	-34.84	-1.800e+05	-2.130e+05	-1.976e+05	-1.954e+05	-1.644e+04
1	69	58	7.82	-48.40	-10.92	-29.65	-26.50	-4.473e+05	-1.671e+05	-1.529e+05	-1.391e+05	2.556e+04
1	69	59	27.63	-51.88	2.02	-26.28	-37.15	-1.099e+05	-1.503e+05	-1.318e+05	-1.285e+05	2.014e+04
1	69	60	24.96	-31.42	-11.54	5.09	-26.94	-3.777e+04	-1.996e+05	-1.277e+05	-1.097e+05	-8.044e+04
1	69	61	16.65	-16.50	-7.21	7.36	-14.88	-2.862e+04	-1.588e+05	-8.433e+04	-1.031e+05	-6.439e+04
1	69	62	13.23	-21.13	-12.33	4.43	-15.00	-4.913e+04	-1.516e+05	-1.229e+05	-1.229e+05	-4.602e+04
1	69	63	12.99	-30.56	-17.78	0.22	-19.83	-8.093e+04	-1.445e+05	-8.653e+04	-1.389e+05	-1.801e+04
1	69	64	16.74	-38.10	-17.54	-3.82	-26.54	-1.017e+05	-1.437e+05	-1.034e+05	-1.420e+05	8233.42
1	69	65	25.46	-40.25	-9.06	-5.73	-32.81	-1.035e+05	-1.464e+05	-1.142e+05	-1.357e+05	1.856e+04
1	69	66	54.61	-45.59	9.00	1.90e-02	-49.90	-1.082e+05	-1.603e+05	-1.294e+05	-1.391e+05	2.556e+04
1	69	67	15.17	-21.91	-10.52	3.78	-17.10	-5.608e+04	-1.475e+05	-6.828e+04	-1.353e+05	-3.110e+04
1	69	68	14.98	-25.03	-10.68	0.62	-19.19	-6.169e+04	-1.439e+05	-7.280e+04	-1.328e+05	2.811e+04
1	69	69	11.53	-13.92	-6.56	4.17	-11.54	-4.599e+04	-1.318e+05	-5.482e+04	-1.230e+05	-2.607e+04
1	69	70	10.81	-16.89	-6.85	0.78	-13.31	-4.813e+04	-1.272e+05	-5.408e+04	-1.213e+05	2.086e+04
1	69	71	11.87	-12.23	-4.38	4.02	-11.30	-2.967e+04	-1.174e+05	-3.421e+04	-1.129e+05	-1.944e+04
1	69	72	8.35	-12.28	-5.34	1.40	-9.75	-2.942e+04	-1.181e+05	-3.591e+04	-1.116e+05	2.308e+04
1	69	73	13.78	-13.69	-3.70	3.79	-13.21	-1.543e+04	-1.061e+05	-1.714e+04	-1.044e+05	-1.234e+04
1	69	74	7.36	-6.67	-4.07	4.76	-5.46	-9730.12	-1.102e+05	-1.670e+04	-1.033e+05	2.553e+04
1	69	75	9.16	-8.01	-2.16	3.31	-8.14	4343.42	-9.680e+04	4263.39	-9.672e+04	-2843.98
1	69	76	8.98	-4.24	-1.58	6.32	-5.30	1342.91	-1.019e+05	-3028.15	-9.753e+04	2.079e+04
1	69	77	2.84	-0.97	-0.42	2.29	-1.34	503.84	-9.436e+04	323.20	-9.418e+04	4135.66
1	69	78	11.80	-6.74	-0.45	5.51	-8.78	187.62	-9.330e+04	-3041.21	-9.007e+04	1.707e+04
1	69	79	8.47	-21.32	-7.92	-4.94	-14.82	-3.450e+04	-1.696e+05	-8.573e+04	-1.184e+05	6.556e+04
1	69	80	11.57	-21.38	-5.63	-4.18	-16.46	-2.138e+04	-1.370e+05	-5.595e+04	-1.024e+05	5.293e+04
1	69	81	8.82	-16.12	-4.86	-2.44	-12.41	-1.045e+04	-1.147e+05	-3.895e+04	-8.618e+04	4.646e+04
1	69	82	10.42	-12.79	-3.85	1.48	-11.30	-4445.78	-8.862e+04	-2.283e+04	-7.023e+04	3.478e+04
1	69	83	9.87	-6.54	-0.90	4.23	-7.80	9820.39	-6.507e+04	-2380.52	-5.286e+04	2.766e+04
1	69	84	8.07	-0.31	1.23	6.53	-3.25	-1482.65	-4.805e+04	-8154.63	-4.138e+04	1.632e+04
1	69	85	0.27	-10.46	-0.16	-10.03	-2.12	-2.027e+04	-1.695e+05	-8.868e+04	-1.011e+05	7.435e+04
1	69	86	4.16	-14.80	-1.26	-9.39	-8.56	-534.65	-1.410e+05	-6.489e+04	-7.667e+04	6.999e+04
1	69	87	3.03	-9.57	0.26	-6.80	-5.22	1.246e+04	-1.150e+05	-4.629e+04	-5.629e+04	6.355e+04
1	69	88	2.68	-3.52	2.32	-3.15	-1.46	1.881e+04	-9.214e+04	-3.247e+04	-4.085e+04	5.531e+04
1	69	89	5.25	-0.55	3.95	0.76	-2.42	1.066e+04	-6.473e+04	-2.376e+04	-3.031e+04	3.755e+04
1	69	90	18.41	-7.02	5.99	5.41	-12.71	-1607.29	-3.313e+04	-1.483e+04	-1.990e+04	1.555e+04
1	69	91	9.07	-28.07	4.01	-23.01	-12.74	-2.342e+04	-1.897e+05	-1.117e+05	-1.014e+05	8.297e+04
1	69	92	13.74	-26.24	4.67	-17.17	-16.74	-1.019e+04	-1.500e+05	-9.326e+04	-6.693e+04	6.866e+04
1	69	93	14.11	-22.26	5.75	-13.89	-15.31	-283.75	-1.222e+05	-7.627e+04	-4.621e+04	5.908e+04
1	69	94	15.20	-19.26	7.44	-11.50	-14.40	1915.08	-9.026e+04	-6.013e+04	-2.821e+04	4.323e+04
1	69	95	15.88	-13.23	8.36	-5.71	-12.74	1.174e+04	-5.996e+04	-4.311e+04	-5107.79	3.040e+04
1	69	96	11.15	-1.76	8.63	0.76	-5.11	-379.41	-4.090e+04	-3.265e+04	-8627.81	1.632e+04
1	69	97	15.09	-35.98	10.55	-31.44	-14.54	-5.674e+04	-1.688e+05	-1.345e+05	-9.103e+04	5.165e+04
1	69	98	15.72	-24.85	11.50	-20.63	-12.39	-4.154e+04	-1.421e+05	-1.197e+05	-6.401e+04	4.190e+04
1	69	99	14.67	-18.16	11.34	-14.83	-9.91	-2.358e+04	-1.266e+05	-1.080e+05	-4.209e+04	3.954e+04
1	69	100	13.71	-11.99	11.78	-10.06	-6.77	-6703.20	-1.123e+05	-9.859e+04	-2.039e+04	3.546e+04
1	69	101	13.43	-6.18	11.90	-4.65	-5.25	1690.68	-9.804e+04	-9.178e+04	-4574.37	2.420e+04
1	69	102	12.12	-4.90	9.81	-2.58	-5.84	197.11	-8.798e+04	-8.411e+04	-3675.11	1.807e+04
1	69	103	14.57	-34.52	14.04	-33.98	-5.11	-8.669e+04	-1.464e+05	-1.449e+05	-8.818e+04	-9330.58

PROJETTO engineering s.r.l.
società d'ingegneria

RELAZIONE PRELIMINARI SULLE STRUTTURE

Direttore Tecnico: ING. LEONARDO FILOTICO
Cap. Soc. 119.000,00 € Codice Fiscale: 02658050733
Partita Iva : 02658050733
Sede Legale: Via dei Mille 5, 74024 Manduria - Taranto
Sede Operativa: Z.I. Lotto 31, 74020 San Marzano di San Giuseppe - Taranto
Tel099 9574694 fax 099 2222834 mob. 3491735914



SR EN ISO 9001:2015
Certificate No. 0204



SR EN ISO 14001:2015
Certificate No. E145



SR EN ISO 45001:2018
Certificate No. 04597

Progetto dell'impianto eolico denominato "Serra della Croce" della potenza complessiva di 48 MW con storage da 50 MW da realizzare nei Comuni di Stigliano (MT) e Aliano (MT).

1	69	104	15.64	-21.26	15.32	-20.94	-3.44	-6.351e+04	-1.311e+05	-1.302e+05	-6.443e+04	-7821.59
1	69	105	14.89	-14.23	14.50	-13.83	-3.37	-4.015e+04	-1.189e+05	-1.184e+05	-4.059e+04	-5832.90
1	69	106	13.91	-11.88	13.29	-11.27	-3.94	-2.117e+04	-1.089e+05	-1.088e+05	-2.133e+04	-3702.28
1	69	107	12.47	-6.74	12.15	-6.43	-2.43	2945.51	-1.001e+05	-1.001e+05	2938.44	-853.55
1	69	108	9.81	-1.18	9.79	-1.16	-0.41	978.00	-9.693e+04	-9.692e+04	962.29	1240.02
1	69	109	12.50	-31.28	11.97	-30.74	4.82	-3.798e+04	-1.811e+05	-1.292e+05	-8.995e+04	-6.883e+04
1	69	110	14.09	-21.41	13.00	-20.31	6.14	-2.777e+04	-1.497e+05	-1.136e+05	-6.387e+04	-5.566e+04
1	69	111	13.48	-15.51	12.40	-14.42	5.51	-1.398e+04	-1.294e+05	-1.017e+05	-4.167e+04	-4.928e+04
1	69	112	11.57	-10.42	10.64	-9.49	4.43	-1918.06	-1.104e+05	-9.220e+04	-2.009e+04	-4.051e+04
1	69	113	10.44	-5.09	9.92	-4.56	2.80	2937.54	-9.256e+04	-8.526e+04	-4362.53	-2.537e+04
1	69	114	8.21	-2.88	8.08	-2.75	1.17	974.69	-8.208e+04	-7.765e+04	-3457.01	-1.867e+04
1	69	115	8.79	-23.47	7.81	-22.50	5.53	-7554.05	-1.939e+05	-1.020e+05	-9.945e+04	-9.314e+04
1	69	116	11.15	-20.11	8.12	-17.07	9.26	3316.38	-1.532e+05	-8.328e+04	-6.659e+04	-7.780e+04
1	69	117	12.26	-17.72	8.24	-13.70	10.22	9485.84	-1.219e+05	-6.676e+04	-4.566e+04	-6.484e+04
1	69	118	11.91	-15.80	7.66	-11.55	9.98	8375.79	-8.744e+04	-5.116e+04	-2.791e+04	-4.648e+04
1	69	119	12.50	-11.93	7.00	-6.43	10.20	1.387e+04	-5.366e+04	-3.501e+04	-4772.85	-3.019e+04
1	69	120	7.62	-1.94	5.72	-3.46e-02	3.81	347.68	-3.401e+04	-2.557e+04	-8095.12	-1.479e+04
1	69	121	6.22	-12.17	6.15	-12.10	1.14	-1.335e+04	-1.620e+05	-7.613e+04	-9.919e+04	-7.341e+04
1	69	122	5.73	-11.89	4.43	-10.60	4.61	6343.36	-1.362e+05	-5.399e+04	-7.586e+04	-7.042e+04
1	69	123	5.16	-9.03	4.59	-8.46	2.79	1.523e+04	-1.088e+05	-3.751e+04	-5.608e+04	-6.133e+04
1	69	124	4.79	-5.43	4.74	-5.38	0.74	1.937e+04	-8.603e+04	-2.555e+04	-4.111e+04	-5.212e+04
1	69	125	4.26	-2.13	4.01	-1.89	1.24	1.067e+04	-5.979e+04	-1.848e+04	-3.064e+04	-3.470e+04
1	69	126	10.03	-3.82	3.64	2.57	6.90	473.15	-3.134e+04	-1.073e+04	-2.014e+04	-1.519e+04
1	69	127	10.04	-13.44	5.35	-8.76	9.38	-2.771e+04	-1.570e+05	-7.038e+04	-1.144e+05	-6.081e+04
1	69	128	8.73	-12.75	4.25	-8.27	8.72	-1.763e+04	-1.289e+05	-4.619e+04	-1.003e+05	-4.859e+04
1	69	129	4.97	-8.90	2.99	-6.91	4.86	-9510.50	-1.078e+05	-3.218e+04	-8.515e+04	-4.141e+04
1	69	130	4.81	-5.57	2.59	-3.36	4.25	-3631.17	-8.421e+04	-1.792e+04	-6.992e+04	-3.078e+04
1	69	131	2.80	-0.97	2.46	-0.63	1.07	1.023e+04	-6.307e+04	291.50	-5.312e+04	-2.510e+04
1	69	132	1.94	0.74	0.85	1.82	0.35	-1748.92	-4.725e+04	-7215.84	-4.178e+04	-1.479e+04
1	69	133	15.71	-14.58	7.56	-6.43	13.43	-4.801e+04	-1.341e+05	-5.609e+04	-1.260e+05	-2.511e+04
1	69	134	8.94	-10.77	5.05	-6.88	7.85	-4.175e+04	-1.203e+05	-4.542e+04	-1.166e+05	-1.658e+04
1	69	135	5.45	-8.40	3.10	-6.05	5.20	-2.593e+04	-1.125e+05	-3.019e+04	-1.083e+05	-1.872e+04
1	69	136	2.41	-3.18	1.58	-2.34	1.99	-7998.77	-1.061e+05	-1.324e+04	-1.009e+05	-2.207e+04
1	69	137	3.34	-2.63	1.13	-0.42	2.89	2202.77	-9.963e+04	-1491.54	-9.593e+04	-1.904e+04
1	69	138	7.28	-5.95	1.18	0.14	6.59	877.09	-9.187e+04	-2280.40	-8.872e+04	-1.682e+04
1	69	139	20.81	-16.30	9.45	-4.94	17.10	-4.011e+04	-1.382e+05	-5.123e+04	-1.271e+05	3.110e+04
1	69	140	12.96	-12.60	5.68	-5.32	11.54	-3.796e+04	-1.255e+05	-4.658e+04	-1.169e+05	2.607e+04
1	69	141	11.46	-12.70	3.66	-4.90	11.30	-2.425e+04	-1.126e+05	-2.875e+04	-1.081e+05	1.944e+04
1	69	142	12.89	-14.45	2.73	-4.29	13.21	-1.185e+04	-1.024e+05	-1.056e+04	-1.006e+05	1.234e+04
1	69	143	7.25	-9.99	1.46	-4.20	8.14	5480.13	-9.392e+04	5398.69	-9.384e+04	2843.98
1	69	144	0.59	-4.47	0.21	-4.09	1.34	-37.04	-9.202e+04	-223.36	-9.183e+04	-4135.66
1	69	145	23.87	-15.99	9.59	-1.71	19.11	6666.78	-1.672e+05	-5.249e+04	-1.081e+05	8.238e+04
1	69	146	15.59	-11.70	5.80	-1.91	13.09	-3120.95	-1.382e+05	-4.495e+04	-9.634e+04	6.244e+04
1	69	147	11.05	-9.30	4.38	-2.64	9.55	980.38	-1.168e+05	-2.878e+04	-8.708e+04	5.119e+04
1	69	148	6.22	-8.91	3.46	-6.14	5.85	5518.72	-9.736e+04	-1.226e+04	-7.959e+04	3.889e+04
1	69	149	4.00	-9.65	1.43	-7.08	5.34	5801.76	-8.080e+04	-785.33	-7.421e+04	2.296e+04
1	69	150	7.11	-12.14	0.60	-5.62	9.11	3461.14	-7.220e+04	-1553.39	-6.719e+04	1.882e+04
1	69	151	20.26	-9.43	6.86	3.97	14.78	2.225e+04	-1.680e+05	-6.391e+04	-8.189e+04	9.472e+04
1	69	152	20.26	-12.49	4.50	3.27	16.36	2.380e+04	-1.359e+05	-4.504e+04	-6.702e+04	7.908e+04
1	69	153	14.76	-9.74	3.56	1.47	12.20	1.983e+04	-1.036e+05	-3.035e+04	-5.343e+04	6.063e+04
1	69	154	10.73	-10.93	2.40	-2.60	10.54	1.471e+04	-7.163e+04	-1.692e+04	-4.001e+04	4.160e+04
1	69	155	5.30	-10.43	4.63e-02	-5.17	7.42	1.567e+04	-4.038e+04	1408.74	-2.612e+04	2.441e+04
1	69	156	0.16	-9.89	-1.79	-7.94	3.98	-188.46	-2.342e+04	-5439.01	-1.817e+04	9716.97
1	69	157	9.50	-1.24	-0.80	9.06	2.12	6942.48	-1.341e+05	-6.978e+04	-5.736e+04	7.024e+04
1	69	158	13.97	-5.13	0.36	8.48	8.64	2.668e+04	-1.175e+05	-5.130e+04	-3.952e+04	7.185e+04
1	69	159	8.94	-3.89	-1.00	6.06	5.36	2.232e+04	-8.594e+04	-3.681e+04	-2.681e+04	5.390e+04
1	69	160	3.20	-3.20	-2.74	2.74	1.66	1.947e+04	-6.392e+04	-2.642e+04	-1.804e+04	4.148e+04
1	69	161	-7.18e-02	-6.42	-4.84	-1.65	2.75	9094.15	-4.172e+04	-1.959e+04	-1.304e+04	2.519e+04
1	69	162	7.01	-18.17	-5.87	-5.29	12.58	5234.73	-2.321e+04	-1.152e+04	-6455.07	1.400e+04
1	69	163	27.00	-10.02	-4.98	21.96	12.70	1.148e+04	-1.483e+05	-8.557e+04	-4.826e+04	7.731e+04
1	69	164	25.08	-14.63	-5.59	16.04	16.65	1.163e+04	-1.219e+05	-7.619e+04	-3.406e+04	6.335e+04
1	69	165	20.85	-14.99	-6.72	12.59	15.10	8850.12	-9.528e+04	-6.333e+04	-2.309e+04	4.802e+04
1	69	166	17.25	-15.76	-8.56	10.04	13.64	7520.83	-6.917e+04	-5.011e+04	-1.154e+04	3.314e+04
1	69	167	12.02	-16.46	-9.30	4.86	12.36	1.362e+04	-4.536e+04	-3.587e+04	4136.02	2.167e+04
1	69	168	1.61	-12.97	-10.04	-1.31	5.84	-1280.30	-3.059e+04	-2.690e+04	-4965.83	9717.34
1	69	169	34.84	-16.14	-11.64	30.35	14.46	-1302.19	-1.393e+05	-1.064e+05	-3.425e+04	5.884e+04
1	69	170	23.66	-16.72	-12.64	19.58	12.16	-1.448e+04	-1.185e+05	-9.795e+04	-3.501e+04	4.140e+04

Progetto dell'impianto eolico denominato "Serra della Croce" della potenza complessiva di 48 MW con storage da 50 MW da realizzare nei Comuni di Stigliano (MT) e Aliano (MT).

1	69	171	17.06	-15.76	-12.58	13.87	9.72	-7993.09	-1.052e+05	-9.062e+04	-2.259e+04	3.473e+04
1	69	172	11.53	-15.24	-13.16	9.45	7.16	1243.80	-9.408e+04	-8.427e+04	-8566.89	2.896e+04
1	69	173	6.00	-14.16	-12.67	4.51	5.29	5245.30	-8.444e+04	-7.996e+04	760.89	1.955e+04
1	69	174	5.23	-12.42	-9.91	2.72	6.17	3240.09	-7.731e+04	-7.315e+04	-919.51	1.783e+04
1	69	175	33.44	-15.73	-15.20	32.90	5.11	-3.033e+04	-1.186e+05	-1.176e+05	-3.133e+04	9330.58
1	69	176	20.38	-16.79	-16.47	20.06	3.44	-3.614e+04	-1.105e+05	-1.097e+05	-3.697e+04	7821.59
1	69	177	13.50	-15.78	-15.39	13.11	3.37	-2.196e+04	-1.030e+05	-1.025e+05	-2.238e+04	5832.90
1	69	178	10.92	-14.42	-13.80	10.29	3.94	-9224.90	-9.643e+04	-9.627e+04	-9382.36	3702.28
1	69	179	6.04	-13.35	-13.04	5.73	2.43	6731.14	-9.048e+04	-9.047e+04	6723.65	853.55
1	69	180	0.97	-11.60	-11.59	0.95	0.41	-845.03	-8.912e+04	-8.910e+04	-862.45	-1240.02
1	69	181	30.17	-13.58	-13.06	29.65	-4.74	-1.702e+04	-1.301e+05	-1.117e+05	-3.533e+04	-4.166e+04
1	69	182	20.28	-15.15	-14.14	19.26	-5.91	-2.543e+04	-1.137e+05	-1.040e+05	-3.516e+04	-2.764e+04
1	69	183	14.46	-14.64	-13.63	13.46	-5.31	-1.536e+04	-1.046e+05	-9.698e+04	-2.302e+04	-2.499e+04
1	69	184	9.94	-13.08	-12.02	8.88	-4.82	-2381.97	-9.714e+04	-9.066e+04	-8861.44	-2.392e+04
1	69	185	4.93	-11.19	-10.68	4.42	-2.83	4268.50	-9.019e+04	-8.647e+04	549.05	-1.837e+04
1	69	186	3.10	-8.39	-8.19	2.90	-1.50	2477.69	-8.322e+04	-7.960e+04	-1137.62	-1.723e+04
1	69	187	22.41	-9.75	-8.78	21.44	-5.48	-2936.47	-1.456e+05	-9.832e+04	-5.020e+04	-6.714e+04
1	69	188	18.94	-12.04	-9.03	15.94	-9.16	-224.12	-1.204e+05	-8.618e+04	-3.440e+04	-5.420e+04
1	69	189	16.32	-13.14	-9.22	12.40	-10.00	647.38	-9.714e+04	-7.285e+04	-2.364e+04	-4.225e+04
1	69	190	13.86	-12.54	-8.78	10.10	-9.22	2641.57	-7.356e+04	-5.908e+04	-1.184e+04	-2.990e+04
1	69	191	10.74	-13.11	-7.94	5.58	-9.82	1.230e+04	-5.248e+04	-4.397e+04	3801.08	-2.188e+04
1	69	192	1.79	-9.44	-7.13	-0.52	-4.54	-1597.18	-3.789e+04	-3.398e+04	-5498.52	-1.124e+04
1	69	193	11.21	-7.19	-7.12	11.14	-1.14	1319.58	-1.429e+05	-8.233e+04	-5.927e+04	-7.119e+04
1	69	194	11.03	-6.68	-5.34	9.69	-4.68	2.099e+04	-1.235e+05	-6.220e+04	-4.033e+04	-7.142e+04
1	69	195	8.34	-5.96	-5.33	7.72	-2.92	2.059e+04	-9.320e+04	-4.559e+04	-2.702e+04	-5.613e+04
1	69	196	5.05	-5.24	-5.15	4.96	-0.94	1.979e+04	-7.091e+04	-3.334e+04	-1.778e+04	-4.467e+04
1	69	197	1.38	-5.30	-4.91	0.99	-1.56	9908.53	-4.748e+04	-2.487e+04	-1.271e+04	-2.804e+04
1	69	198	3.81	-9.78	-3.52	-2.45	-6.77	4185.48	-2.603e+04	-1.563e+04	-6216.04	-1.436e+04
1	77	1	-0.54	-0.54	-0.54	-0.54		-4.707e+05	-4.707e+05	-4.707e+05	-4.707e+05	
1	77	3	6.53	-8.13	-7.57	5.97	2.81	-1.522e+04	-1.215e+05	-3.637e+04	-1.004e+05	-4.244e+04
1	77	4	5.49	-5.42	-4.99	5.05	2.13	-2506.47	-1.061e+05	-1.689e+04	-9.176e+04	-3.583e+04
1	77	5	5.08	-2.59	-2.36	4.85	1.30	3203.91	-9.176e+04	-2957.24	-8.560e+04	-2.339e+04
1	77	6	4.12	-1.41	-1.37	4.08	0.47	1411.63	-8.241e+04	-2788.94	-7.821e+04	-1.829e+04
1	77	7	4.23	-12.15	-11.66	3.74	2.80	-7077.72	-1.794e+05	-8.555e+04	-1.009e+05	-8.582e+04
1	77	8	5.44	-10.48	-8.94	3.91	4.69	1601.03	-1.432e+05	-5.749e+04	-8.409e+04	-7.116e+04
1	77	9	6.01	-9.34	-7.29	3.96	5.22	6318.49	-1.142e+05	-3.942e+04	-6.847e+04	-5.849e+04
1	77	10	5.89	-8.52	-6.25	3.62	5.25	6081.32	-8.281e+04	-2.333e+04	-5.339e+04	-4.183e+04
1	77	11	6.18	-6.33	-3.49	3.34	5.24	1.299e+04	-5.286e+04	-2330.14	-3.754e+04	-2.783e+04
1	77	12	3.40	-0.99	-0.14	2.55	1.73	-457.26	-3.486e+04	-7370.35	-2.795e+04	-1.379e+04
1	77	13	6.06	-16.10	-15.84	5.79	2.43	-3.336e+04	-1.654e+05	-7.454e+04	-1.242e+05	-6.117e+04
1	77	14	6.87	-11.14	-10.58	6.30	3.13	-2.816e+04	-1.385e+05	-5.575e+04	-1.109e+05	-4.776e+04
1	77	19	22.28	-28.40	-0.79	-5.33	25.24	-4.293e+04	-1.966e+05	-1.177e+05	-1.219e+05	7.679e+04
1	77	20	19.62	-13.69	2.10	3.82	16.63	-3.033e+04	-1.548e+05	-1.076e+05	-7.750e+04	6.038e+04
1	77	21	23.67	-4.78	14.16	4.73	13.42	-5.600e+04	-1.645e+05	-1.083e+05	-1.122e+05	5.421e+04
1	77	22	25.43	-14.78	12.46	-1.81	18.80	-2.764e+04	-1.530e+05	-7.126e+04	-1.093e+05	5.970e+04
1	77	23	37.14	-1.54	34.23	1.37	10.20	-4.184e+04	-1.810e+05	-6.605e+04	-1.567e+05	5.275e+04
1	77	24	29.56	-6.75	24.16	-1.35	12.92	-2.347e+04	-1.350e+05	-4.201e+04	-1.164e+05	4.151e+04
1	77	25	36.03	-5.04	34.99	-4.00	6.45	-3.010e+04	-1.791e+05	-3.017e+04	-1.790e+05	3164.92
1	77	26	28.85	-2.15	28.55	-1.85	3.02	-2.937e+04	-1.218e+05	-2.943e+04	-1.217e+05	2357.01
1	77	27	36.80	-3.34	36.79	-3.33	-0.56	-6.028e+04	-1.808e+05	-7.784e+04	-1.632e+05	-4.251e+04
1	77	28	24.94	-4.18	23.37	-2.60	-6.59	-3.027e+04	-1.340e+05	-4.535e+04	-1.189e+05	-3.656e+04
1	77	29	16.18	-6.55	13.60	-3.97	-7.20	-6.889e+04	-1.648e+05	-1.132e+05	-1.205e+05	-4.782e+04
1	77	30	18.22	-9.84	12.19	-3.80	-11.53	-3.735e+04	-1.514e+05	-7.517e+04	-1.136e+05	-5.370e+04
1	77	31	8.13	-8.59	3.48	-3.94	-7.49	-4.237e+04	-1.548e+05	-1.104e+05	-8.676e+04	-5.497e+04
1	77	32	12.30	-16.06	2.35	-6.11	-13.54	-5.206e+04	-1.915e+05	-1.179e+05	-1.257e+05	-6.961e+04
1	77	33	18.54	-9.26	1.12	8.17	13.45	-3.611e+04	-1.411e+05	-1.196e+05	-5.757e+04	4.234e+04
1	77	34	24.21	-11.01	7.10	6.10	17.60	-5.564e+04	-1.838e+05	-1.537e+05	-8.574e+04	5.432e+04
1	77	35	43.37	7.45	37.54	13.28	13.24	-1.055e+05	-2.735e+05	-1.834e+05	-1.955e+05	8.378e+04
1	77	36	44.85	9.98	43.47	11.36	6.80	7.931e+04	-2.521e+05	7.707e+04	-2.499e+05	2.713e+04
1	77	37	37.07	-10.32	35.98	-9.23	-7.10	-1.266e+05	-2.623e+05	-1.833e+05	-2.056e+05	-6.690e+04
1	77	38	14.26	-22.54	7.37	-15.66	-14.36	-8.567e+04	-1.863e+05	-1.575e+05	-1.144e+05	-4.544e+04
1	77	39	6.41	-10.93	1.99	-6.50	-7.56	-5.383e+04	-1.453e+05	-1.249e+05	-7.426e+04	-3.810e+04
1	77	40	14.67	-7.38	-0.94	8.23	10.02	-5.231e+04	-1.297e+05	-1.289e+05	-5.311e+04	7856.42
1	77	41	26.47	-17.88	-1.58	10.17	21.39	-8.734e+04	-1.863e+05	-1.852e+05	-8.848e+04	1.055e+04
1	77	42	30.96	-15.18	3.04	12.73	22.56	-5.404e+04	-2.999e+05	-2.602e+05	-9.369e+04	9.041e+04
1	77	43	14.09	-32.05	-4.13	-13.82	-22.56	-1.630e+05	-3.462e+05	-2.691e+05	-2.401e+05	-9.041e+04
1	77	44	16.80	-27.57	0.50	-11.28	-21.39	-1.364e+05	-1.925e+05	-1.905e+05	-1.385e+05	-1.055e+04

Progetto dell'impianto eolico denominato "Serra della Croce" della potenza complessiva di 48 MW con storage da 50 MW da realizzare nei Comuni di Stigliano (MT) e Aliano (MT).

1	77	45	6.28	-15.78	-0.15	-9.35	-10.02	-7.243e+04	-1.360e+05	-1.350e+05	-7.341e+04	-7856.42
1	77	46	9.83	-7.49	-3.06	5.40	7.56	-5.903e+04	-1.376e+05	-1.279e+05	-6.872e+04	-2.585e+04
1	77	47	21.44	-15.33	-8.45	14.56	14.34	-1.179e+05	-1.823e+05	-1.752e+05	-1.250e+05	-2.020e+04
1	77	48	9.23	-38.15	-37.07	8.14	7.09	-1.765e+05	-2.358e+05	-2.173e+05	-1.950e+05	-2.750e+04
1	77	49	-11.06	-45.94	-44.56	-12.45	-6.80	-2.741e+05	-4.162e+05	-4.108e+05	-2.795e+05	-2.713e+04
1	77	50	-8.55	-44.45	-38.63	-14.37	-13.23	-1.989e+05	-2.233e+05	-2.172e+05	-2.051e+05	1.062e+04
1	77	51	9.90	-25.28	-8.18	-7.20	-17.59	-1.494e+05	-1.833e+05	-1.790e+05	-1.537e+05	1.132e+04
1	77	52	8.17	-19.63	-2.19	-9.28	-13.44	-7.708e+04	-1.415e+05	-1.332e+05	-8.541e+04	2.162e+04
1	77	53	7.51	-9.17	-4.52	2.86	7.48	-6.287e+04	-1.495e+05	-1.219e+05	-9.053e+04	-4.039e+04
1	77	54	5.46	-17.25	-14.68	2.89	7.19	-9.914e+04	-1.654e+05	-1.359e+05	-1.286e+05	-3.292e+04
1	77	55	2.26	-37.90	-37.89	2.25	0.55	-1.421e+05	-1.890e+05	-1.616e+05	-1.695e+05	-2.313e+04
1	77	56	3.96	-37.13	-36.09	2.92	-6.45	-1.935e+05	-1.999e+05	-1.968e+05	-1.966e+05	-3164.924
1	77	57	0.46	-38.23	-35.33	-2.44	-10.18	-1.617e+05	-1.876e+05	-1.734e+05	-1.760e+05	1.289e+04
1	77	58	3.68	-24.73	-15.24	-5.81	-13.40	-1.123e+05	-1.655e+05	-1.408e+05	-1.369e+05	2.653e+04
1	77	59	12.62	-20.67	-3.15	-4.90	-16.62	-7.510e+04	-1.493e+05	-1.247e+05	-9.979e+04	3.498e+04
1	77	60	15.05	-13.34	-3.38	5.08	13.55	-7.352e+04	-1.795e+05	-1.304e+05	-1.226e+05	-5.286e+04
1	77	61	8.78	-19.28	-13.26	2.76	11.51	-6.793e+04	-1.529e+05	-1.021e+05	-1.187e+05	-4.166e+04
1	77	62	3.10	-26.05	-24.48	1.53	6.58	-8.292e+04	-1.486e+05	-9.763e+04	-1.339e+05	-2.739e+04
1	77	63	1.07	-29.97	-29.68	0.77	-3.02	-9.697e+04	-1.422e+05	-9.710e+04	-1.421e+05	-2357.01
1	77	64	5.67	-30.66	-25.26	0.27	-12.92	-9.010e+04	-1.473e+05	-1.010e+05	-1.364e+05	2.245e+04
1	77	65	13.72	-26.49	-13.53	0.76	-18.79	-7.784e+04	-1.511e+05	-1.060e+05	-1.230e+05	3.566e+04
1	77	66	27.38	-23.32	-0.24	4.30	-25.25	-8.282e+04	-1.743e+05	-1.306e+05	-1.264e+05	4.568e+04
1	77	67	7.09	-17.72	-17.44	6.81	-2.61	-7.188e+04	-1.374e+05	-7.214e+04	-1.372e+05	-4067.99
1	77	68	7.39	-18.46	-16.14	5.07	-7.39	-4.124e+04	-1.604e+05	-7.501e+04	-1.266e+05	5.368e+04
1	77	69	7.64	-10.99	-10.83	7.47	-1.77	-5.648e+04	-1.246e+05	-5.666e+04	-1.244e+05	-3406.43
1	77	70	7.72	-12.87	-10.69	5.54	-6.34	-3.390e+04	-1.354e+05	-5.581e+04	-1.135e+05	4.177e+04
1	77	71	7.34	-7.41	-7.20	7.13	-1.74	-3.534e+04	-1.140e+05	-3.542e+04	-1.139e+05	-2534.02
1	77	72	7.17	-9.48	-7.76	5.45	-5.06	-1.918e+04	-1.205e+05	-3.656e+04	-1.031e+05	3.819e+04
1	77	73	6.94	-6.30	-5.98	6.62	-2.03	-1.788e+04	-1.053e+05	-1.791e+04	-1.052e+05	-1596.90
1	77	74	6.57	-6.20	-5.27	5.64	-3.32	-4470.52	-1.071e+05	-1.702e+04	-9.454e+04	3.362e+04
1	77	75	6.12	-3.59	-3.43	5.96	-1.25	4026.81	-9.737e+04	4025.55	-9.737e+04	-358.40
1	77	76	6.58	-3.13	-2.41	5.86	-2.55	2695.93	-9.418e+04	-3049.31	-8.844e+04	2.288e+04
1	77	77	4.55	-0.58	-0.57	4.54	-0.18	436.68	-9.472e+04	433.76	-9.471e+04	527.23
1	77	78	6.09	-2.42	-1.28	4.94	-2.90	1070.95	-8.497e+04	-2884.23	-8.102e+04	1.802e+04
1	77	79	4.38	-14.47	-11.88	1.79	-6.49	-1.386e+04	-1.777e+05	-8.639e+04	-1.052e+05	8.139e+04
1	77	80	6.77	-13.60	-8.97	2.14	-8.54	-4116.60	-1.420e+05	-5.764e+04	-8.844e+04	6.718e+04
1	77	81	6.97	-11.67	-7.37	2.67	-7.85	2230.44	-1.145e+05	-3.966e+04	-7.261e+04	5.599e+04
1	77	82	7.61	-10.32	-6.21	3.50	-7.54	3456.33	-8.420e+04	-2.346e+04	-5.729e+04	4.044e+04
1	77	83	7.89	-7.00	-3.12	4.00	-6.54	1.217e+04	-5.570e+04	-2472.81	-4.106e+04	2.792e+04
1	77	84	5.18	-0.89	0.25	4.04	-2.37	-733.95	-3.789e+04	-7597.41	-3.103e+04	1.442e+04
1	77	85	-9.74e-02	-5.52	-5.30	-0.32	-1.07	-1.278e+04	-1.593e+05	-8.875e+04	-8.334e+04	7.321e+04
1	77	86	1.85	-7.68	-4.97	-0.86	-4.30	6981.47	-1.342e+05	-6.617e+04	-6.105e+04	7.054e+04
1	77	87	1.29	-4.96	-3.62	-5.15e-02	-2.56	1.510e+04	-1.067e+05	-4.795e+04	-4.361e+04	6.084e+04
1	77	88	1.23	-1.84	-1.69	1.08	-0.66	1.887e+04	-8.402e+04	-3.440e+04	-3.075e+04	5.141e+04
1	77	89	2.40	-0.44	0.17	1.79	-1.17	1.015e+04	-5.814e+04	-2.541e+04	-2.257e+04	3.411e+04
1	77	90	9.45	-3.62	2.78	3.06	-6.53	192.37	-3.017e+04	-1.608e+04	-1.389e+04	1.514e+04
1	77	91	4.03	-11.13	-2.73	-4.37	-7.54	-1.868e+04	-1.690e+05	-1.1e+05	-7.958e+04	7.379e+04
1	77	92	5.64	-11.16	-2.34	-3.18	-8.39	-9167.52	-1.361e+05	-9.243e+04	-5.286e+04	6.032e+04
1	77	93	4.29	-8.58	-1.47	-2.82	-6.40	-2332.19	-1.111e+05	-7.692e+04	-3.651e+04	5.049e+04
1	77	94	5.23	-7.08	0.48	-2.33	-5.99	562.23	-8.339e+04	-6.168e+04	-2.115e+04	3.676e+04
1	77	95	4.87	-3.66	1.89	-0.69	-4.07	1.133e+04	-5.792e+04	-4.529e+04	-1298.27	2.674e+04
1	77	96	3.62	-0.17	2.97	0.47	-1.42	-1212.33	-4.099e+04	-3.482e+04	-7380.88	1.440e+04
1	77	97	7.29	-13.05	4.53e-02	-5.81	-9.74	-4.403e+04	-1.489e+05	-1.258e+05	-6.707e+04	4.341e+04
1	77	98	5.22	-8.97	0.11	-3.86	-6.81	-3.763e+04	-1.281e+05	-1.142e+05	-5.149e+04	3.259e+04
1	77	99	3.96	-6.58	0.39	-3.00	-4.99	-2.222e+04	-1.163e+05	-1.047e+05	-3.389e+04	3.101e+04
1	77	100	3.36	-3.50	2.10	-2.24	-2.65	-5971.29	-1.060e+05	-9.658e+04	-1.543e+04	2.928e+04
1	77	101	4.36	-2.18	3.02	-0.85	-2.64	2512.61	-9.584e+04	-9.094e+04	-2389.28	2.140e+04
1	77	102	5.92	-3.36	2.75	-0.20	-4.40	1026.53	-8.725e+04	-8.360e+04	-2618.10	1.756e+04
1	77	103	7.40	-11.38	1.65	-5.64	-8.65	-6.092e+04	-1.356e+05	-1.330e+05	-6.347e+04	-1.356e+04
1	77	104	5.59	-7.32	1.85	-3.58	-5.86	-5.066e+04	-1.231e+05	-1.213e+05	-5.249e+04	-1.135e+04
1	77	105	5.84	-6.42	1.84	-2.43	-5.75	-3.177e+04	-1.124e+05	-1.115e+05	-3.267e+04	-8446.03
1	77	106	6.85	-7.17	1.82	-2.15	-6.72	-1.580e+04	-1.037e+05	-1.033e+05	-1.612e+04	-5321.65
1	77	107	4.47	-4.26	1.49	-1.28	-4.14	4603.51	-9.592e+04	-9.591e+04	4589.29	-1195.48
1	77	108	1.03	-0.53	0.75	-0.25	-0.60	198.30	-9.355e+04	-9.352e+04	165.41	1755.61
1	77	109	6.53	-8.66	2.47	-4.61	-6.72	-1.851e+04	-1.650e+05	-1.180e+05	-6.550e+04	-6.839e+04
1	77	110	4.52	-5.15	2.67	-3.30	-3.80	-1.922e+04	-1.375e+05	-1.054e+05	-5.129e+04	-5.258e+04
1	77	111	3.30	-3.40	2.20	-2.31	-2.48	-9525.57	-1.192e+05	-9.544e+04	-3.327e+04	-4.517e+04

Progetto dell'impianto eolico denominato "Serra della Croce" della potenza complessiva di 48 MW con storage da 50 MW da realizzare nei Comuni di Stigliano (MT) e Aliano (MT).

1	77	112	0.91	-2.04	0.16	-1.29	-1.29	321.42	-1.026e+05	-8.731e+04	-1.501e+04	-3.665e+04
1	77	113	1.01	-2.02	-0.32	-0.70	-1.50	4149.38	-8.772e+04	-8.149e+04	-2082.44	-2.310e+04
1	77	114	3.31	-3.91	-0.10	-0.50	-3.60	2157.57	-7.870e+04	-7.424e+04	-2300.44	-1.846e+04
1	77	115	6.05	-5.80	3.72	-3.48	-4.70	3633.29	-1.743e+05	-9.394e+04	-7.676e+04	-8.857e+04
1	77	116	5.68	-5.18	3.52	-3.02	-4.34	9531.80	-1.398e+05	-7.739e+04	-5.237e+04	-7.359e+04
1	77	117	3.65	-3.37	2.79	-2.51	-2.30	1.097e+04	-1.098e+05	-6.313e+04	-3.572e+04	-5.882e+04
1	77	118	1.53	-3.09	0.89	-2.45	-1.60	8978.64	-7.839e+04	-4.869e+04	-2.072e+04	-4.138e+04
1	77	119	-0.30	-1.94	-0.33	-1.91	-0.24	1.390e+04	-4.829e+04	-3.357e+04	-823.33	-2.643e+04
1	77	120	-0.50	-2.30	-1.97	-0.83	-0.70	1.914e+04	-3.080e+04	-2.438e+04	-3.114e+04	-4.678e+04
1	77	121	5.45	-3.92	5.41	-3.88	-0.58	-3579.35	-1.475e+05	-7.054e+04	-8.058e+04	-7.181e+04
1	77	122	5.38	-3.63	4.70	-2.96	-2.37	1.616e+04	-1.264e+05	-5.037e+04	-5.989e+04	-7.113e+04
1	77	123	4.06	-3.24	3.75	-2.92	-1.48	1.846e+04	-9.701e+04	-3.524e+04	-4.331e+04	-5.759e+04
1	77	124	2.48	-2.79	2.43	-2.74	-0.51	1.914e+04	-7.466e+04	-2.438e+04	-3.114e+04	-4.678e+04
1	77	125	0.53	-2.96	0.29	-2.72	-0.88	9587.22	-5.044e+04	-1.779e+04	-2.306e+04	-2.990e+04
1	77	126	1.94	-4.88	-1.22	-1.73	-3.40	2516.04	-2.692e+04	-1.017e+04	-1.424e+04	-1.458e+04
1	77	127	11.08	-5.18	10.60	-4.70	-2.75	-5201.03	-1.582e+05	-6.410e+04	-9.935e+04	-7.446e+04
1	77	128	9.31	-6.32	7.81	-4.82	-4.60	-88.03	-1.288e+05	-4.350e+04	-8.537e+04	-6.085e+04
1	77	129	7.94	-6.88	5.99	-4.93	-5.01	2292.87	-1.033e+05	-2.988e+04	-7.114e+04	-4.860e+04
1	77	130	6.57	-6.52	4.79	-4.74	-4.49	3398.38	-7.666e+04	-1.642e+04	-5.685e+04	-3.455e+04
1	77	131	5.14	-6.78	2.63	-4.28	-4.86	1.229e+04	-5.238e+04	1358.36	-4.145e+04	-2.424e+04
1	77	132	0.84	-5.22	-0.42	-3.96	-2.46	-1277.68	-3.655e+04	-6223.30	-3.160e+04	-1.225e+04
1	77	133	15.00	-7.13	14.74	-6.88	-2.35	-2.439e+04	-1.430e+05	-5.075e+04	-1.167e+05	-4.931e+04
1	77	134	10.01	-7.93	9.53	-7.44	-2.91	-2.737e+04	-1.226e+05	-4.328e+04	-1.067e+05	-3.554e+04
1	77	135	7.09	-7.69	6.61	-7.21	-2.61	-1.600e+04	-1.106e+05	-2.831e+04	-9.831e+04	-3.183e+04
1	77	136	4.93	-7.00	4.37	-6.44	-2.52	-2803.47	-1.004e+05	-1.206e+04	-9.110e+04	-2.859e+04
1	77	137	2.43	-5.83	2.21	-5.61	-1.33	3753.07	-9.074e+04	-856.24	-8.614e+04	-2.035e+04
1	77	138	1.62	-4.30	1.51	-4.19	-0.80	2017.74	-8.287e+04	-1805.67	-7.905e+04	-1.761e+04
1	77	139	16.65	-8.25	16.37	-7.97	2.61	-4.716e+04	-1.255e+05	-4.738e+04	-1.253e+05	4067.99
1	77	140	10.11	-8.79	9.95	-8.62	1.77	-4.458e+04	-1.156e+05	-4.474e+04	-1.155e+05	3406.43
1	77	141	6.69	-8.22	6.49	-8.01	1.74	-2.747e+04	-1.071e+05	-2.755e+04	-1.070e+05	2534.02
1	77	142	5.34	-7.45	5.00	-7.12	2.03	-1.276e+04	-9.984e+04	-1.279e+04	-9.981e+04	1596.90
1	77	143	2.89	-7.01	2.73	-6.85	1.25	5637.84	-9.319e+04	5636.54	-9.319e+04	358.40
1	77	144	0.37	-6.35	0.36	-6.34	0.18	-330.87	-9.130e+04	-333.92	-9.130e+04	-527.23
1	77	145	17.33	-8.44	15.05	-6.16	7.31	-1.709e+04	-1.475e+05	-5.028e+04	-1.143e+05	5.681e+04
1	77	146	11.67	-8.71	9.64	-6.68	6.11	-2.216e+04	-1.251e+05	-4.322e+04	-1.041e+05	4.153e+04
1	77	147	8.38	-8.26	6.80	-6.68	4.87	-1.246e+04	-1.112e+05	-2.813e+04	-9.555e+04	3.608e+04
1	77	148	5.73	-8.10	4.65	-7.02	3.71	-1059.84	-9.919e+04	-1.193e+04	-8.832e+04	3.080e+04
1	77	149	2.96	-7.32	2.26	-6.62	2.58	4210.26	-8.827e+04	-764.17	-8.330e+04	2.086e+04
1	77	150	2.76	-6.39	1.42	-5.05	3.23	2354.82	-8.030e+04	-1710.37	-7.624e+04	1.787e+04
1	77	151	13.40	-5.33	10.83	-2.76	6.45	1310.39	-1.597e+05	-6.325e+04	-9.510e+04	7.890e+04
1	77	152	12.44	-7.65	7.84	-3.05	8.44	5320.19	-1.297e+05	-4.335e+04	-8.102e+04	6.483e+04
1	77	153	10.26	-7.84	6.07	-3.65	7.64	6087.95	-1.027e+05	-2.964e+04	-6.700e+04	5.110e+04
1	77	154	8.31	-8.17	4.75	-4.62	6.78	5725.43	-7.497e+04	-1.629e+04	-5.295e+04	3.594e+04
1	77	155	5.80	-8.48	2.26	-4.95	6.16	1.296e+04	-4.939e+04	1501.03	-3.793e+04	2.415e+04
1	77	156	0.74	-7.00	-0.81	-5.45	3.10	-1081.79	-3.344e+04	-5996.24	-2.852e+04	1.161e+04
1	77	157	4.56	-0.87	4.34	-0.65	1.07	-980.28	-1.438e+05	-6.971e+04	-7.512e+04	7.138e+04
1	77	158	6.85	-2.83	4.06	-4.21e-02	4.38	1.877e+04	-1.239e+05	-5.002e+04	-5.514e+04	7.130e+04
1	77	159	4.33	-2.15	2.88	-0.69	2.70	1.934e+04	-9.398e+04	-3.515e+04	-3.949e+04	5.662e+04
1	77	160	1.52	-1.74	1.28	-1.49	0.86	1.911e+04	-7.174e+04	-2.449e+04	-2.814e+04	4.539e+04
1	77	161	-0.18	-3.58	-1.07	-2.68	1.50	9310.03	-4.802e+04	-1.794e+04	-2.078e+04	2.863e+04
1	77	162	3.60	-9.20	-2.66	-2.94	6.40	3083.44	-2.582e+04	-1.027e+04	-1.246e+04	1.441e+04
1	77	163	10.07	-5.00	1.76	3.31	7.49	6064.47	-1.683e+05	-9.219e+04	-7.007e+04	8.649e+04
1	77	164	10.04	-6.57	1.42	2.05	8.30	1.055e+04	-1.357e+05	-7.702e+04	-4.813e+04	7.169e+04
1	77	165	7.22	-5.20	0.50	1.52	6.19	1.080e+04	-1.063e+05	-6.269e+04	-3.279e+04	5.660e+04
1	77	166	5.01	-5.74	-1.60	0.88	5.23	8773.06	-7.594e+04	-4.856e+04	-1.860e+04	3.962e+04
1	77	167	2.42	-5.42	-2.83	-0.17	3.69	1.383e+04	-4.719e+04	-3.369e+04	326.51	2.533e+04
1	77	168	1.88e-02	-5.43	-4.38	-1.03	2.15	-603.01	-3.034e+04	-2.473e+04	-6212.76	1.163e+04
1	77	169	11.89	-8.30	-1.14	4.72	9.66	-1.379e+04	-1.595e+05	-1.151e+05	-5.822e+04	6.707e+04
1	77	170	7.67	-6.11	-1.25	2.81	6.59	-1.757e+04	-1.333e+05	-1.034e+05	-4.753e+04	5.071e+04
1	77	171	5.34	-4.93	-1.62	2.04	4.80	-8824.46	-1.160e+05	-9.400e+04	-3.080e+04	4.326e+04
1	77	172	3.05	-4.91	-3.49	1.63	3.05	682.02	-1.005e+05	-8.628e+04	-1.352e+04	3.514e+04
1	77	173	1.95	-5.03	-3.78	0.70	2.67	4432.97	-8.665e+04	-8.080e+04	-1424.20	2.234e+04
1	77	174	3.73	-6.25	-2.86	0.34	4.73	2439.37	-7.807e+04	-7.365e+04	-1976.53	1.833e+04
1	77	175	10.28	-8.53	-2.81	4.57	8.65	-5.362e+04	-1.319e+05	-1.294e+05	-5.604e+04	1.356e+04
1	77	176	6.36	-6.67	-3.00	2.70	5.86	-4.711e+04	-1.204e+05	-1.186e+05	-4.891e+04	1.135e+04
1	77	177	5.65	-6.67	-2.73	1.71	5.75	-2.941e+04	-1.103e+05	-1.094e+05	-3.030e+04	8446.03
1	77	178	6.37	-7.52	-2.33	1.17	6.72	-1.426e+04	-1.020e+05	-1.017e+05	-1.459e+04	5321.65

Progetto dell'impianto eolico denominato "Serra della Croce" della potenza complessiva di 48 MW con storage da 50 MW da realizzare nei Comuni di Stigliano (MT) e Aliano (MT).

1	77	179	3.49	-5.29	-2.38	0.58	4.14	5087.13	-9.467e+04	-9.465e+04	5072.80	1195.48
1	77	180	0.17	-2.68	-2.54	3.58e-02	0.60	-32.24	-9.253e+04	-9.250e+04	-65.57	-1755.61
1	77	181	7.64	-7.69	-3.56	3.51	6.80	-3.872e+04	-1.439e+05	-1.229e+05	-5.979e+04	-4.210e+04
1	77	182	4.26	-5.82	-3.81	2.25	4.02	-3.544e+04	-1.245e+05	-1.122e+05	-4.773e+04	-3.072e+04
1	77	183	2.54	-4.63	-3.43	1.35	2.68	-2.110e+04	-1.135e+05	-1.032e+05	-3.141e+04	-2.910e+04
1	77	184	0.99	-1.86	-1.55	0.67	0.89	-5390.78	-1.041e+05	-9.555e+04	-1.395e+04	-2.777e+04
1	77	185	1.61	-1.50	-0.44	0.55	1.47	2847.04	-9.483e+04	-9.025e+04	-1731.04	-2.064e+04
1	77	186	3.61	-2.97	-1.54e-03	0.64	3.27	1311.94	-8.662e+04	-8.301e+04	-2294.19	-1.744e+04
1	77	187	4.80	-7.07	-4.69	2.42	4.75	-1.597e+04	-1.633e+05	-1.063e+05	-7.289e+04	-7.172e+04
1	77	188	4.17	-6.72	-4.44	1.89	4.43	-7836.25	-1.323e+05	-9.151e+04	-4.862e+04	-5.842e+04
1	77	189	2.26	-4.81	-3.77	1.21	2.51	-2201.38	-1.079e+05	-7.648e+04	-3.358e+04	-4.828e+04
1	77	190	2.29	-3.30	-2.01	1.00	2.36	653.64	-8.123e+04	-6.154e+04	-1.903e+04	-3.499e+04
1	77	191	1.26	-0.82	-0.61	1.05	0.62	1.141e+04	-5.698e+04	-4.541e+04	-148.43	-2.563e+04
1	77	192	0.56	0.27	0.56	0.27	-2.59e-02	-1351.80	-4.061e+04	-3.499e+04	-6968.65	-1.375e+04
1	77	193	2.95	-6.41	-6.38	2.92	0.57	-9935.17	-1.559e+05	-8.792e+04	-7.788e+04	-7.279e+04
1	77	194	2.69	-6.24	-5.61	2.06	2.29	9814.38	-1.319e+05	-6.582e+04	-5.630e+04	-7.072e+04
1	77	195	2.44	-4.76	-4.50	2.18	1.34	1.618e+04	-1.038e+05	-4.786e+04	-3.979e+04	-5.987e+04
1	77	196	2.34	-2.87	-2.85	2.32	0.31	1.900e+04	-8.126e+04	-3.451e+04	-2.775e+04	-5.002e+04
1	77	197	1.92	-1.28	-1.19	1.82	0.55	1.003e+04	-5.587e+04	-2.556e+04	-2.028e+04	-3.285e+04
1	77	198	5.13	-1.95	1.33	1.85	3.53	957.22	-2.926e+04	-1.619e+04	-1.212e+04	-1.497e+04
1	105	1	-0.54	-0.54	-0.54	-0.54	-4.707e+05	-4.707e+05	-4.707e+05	-4.707e+05	-4.707e+05	-4.707e+05
1	105	3	3.28	-3.45	-2.32	2.15	-2.51	-9524.79	-1.192e+05	-3.327e+04	-9.544e+04	-4.517e+04
1	105	4	0.92	-2.05	-1.28	0.15	-1.30	322.68	-1.026e+05	-1.501e+04	-8.731e+04	-3.665e+04
1	105	5	1.01	-2.05	-0.69	-0.34	-1.52	4149.22	-8.772e+04	-2082.25	-8.149e+04	-2.310e+04
1	105	6	3.36	-3.97	-0.50	-0.12	-3.66	2158.79	-7.870e+04	-2300.27	-7.424e+04	-1.846e+04
1	105	7	6.08	-5.87	-3.52	3.73	-4.75	3633.87	-1.743e+05	-7.675e+04	-9.394e+04	-8.857e+04
1	105	8	5.73	-5.23	-3.03	3.54	-4.39	9532.36	-1.398e+05	-5.237e+04	-7.795e+04	-7.359e+04
1	105	9	3.68	-3.41	-2.52	2.80	-2.34	1.097e+04	-1.098e+05	-3.572e+04	-6.313e+04	-5.882e+04
1	105	10	1.55	-3.11	-2.44	0.88	-1.64	8980.80	-7.839e+04	-2.072e+04	-4.869e+04	-4.139e+04
1	105	11	-0.30	-1.95	-1.91	-0.34	-0.27	1.390e+04	-4.829e+04	-822.80	-3.357e+04	-2.643e+04
1	105	12	-0.50	-2.32	-0.83	-1.99	-0.70	-380.85	-3.080e+04	-6624.51	-2.456e+04	-1.229e+04
1	105	13	6.55	-8.77	-4.67	2.45	-6.78	-1.851e+04	-1.650e+05	-6.550e+04	-1.180e+05	-6.839e+04
1	105	14	4.52	-5.24	-3.38	2.65	-3.84	-1.922e+04	-1.375e+05	-5.129e+04	-1.054e+05	-5.258e+04
1	105	19	22.36	-28.49	-5.36	-0.77	25.32	-4.293e+04	-1.966e+05	-1.219e+05	-1.177e+05	7.679e+04
1	105	20	25.55	-14.83	-1.83	12.55	18.87	-2.764e+04	-1.530e+05	-1.093e+05	-7.126e+04	5.970e+04
1	105	21	23.76	-4.80	4.71	14.25	13.46	-5.600e+04	-1.645e+05	-1.122e+05	-1.083e+05	5.421e+04
1	105	22	19.65	-13.75	3.78	2.13	16.68	-3.033e+04	-1.548e+05	-7.750e+04	-1.076e+05	6.038e+04
1	105	23	24.27	-11.12	6.00	7.15	17.69	-5.564e+04	-1.838e+05	-8.574e+04	-1.537e+05	5.432e+04
1	105	24	18.52	-9.34	8.06	1.13	13.49	-3.611e+04	-1.411e+05	-5.757e+04	-1.196e+05	4.234e+04
1	105	25	26.56	-18.03	10.11	-1.58	21.52	-8.734e+04	-1.863e+05	-8.848e+04	-1.852e+05	1.055e+04
1	105	26	14.69	-7.44	8.17	-0.93	10.08	-5.231e+04	-1.297e+05	-5.311e+04	-1.289e+05	7856.67
1	105	27	21.50	-15.46	14.54	-8.50	14.45	-1.179e+05	-1.823e+05	-1.250e+05	-1.752e+05	-2.020e+04
1	105	28	9.92	-7.55	5.43	-3.07	7.63	-5.903e+04	-1.376e+05	-6.872e+04	-1.279e+05	-2.585e+04
1	105	29	5.47	-17.38	2.86	-14.77	7.26	-9.914e+04	-1.654e+05	-1.286e+05	-1.359e+05	-3.292e+04
1	105	30	7.59	-9.27	2.87	-4.54	7.57	-6.287e+04	-1.495e+05	-9.053e+04	-1.219e+05	-4.039e+04
1	105	31	8.86	-19.42	2.77	-13.33	11.62	-6.793e+04	-1.529e+05	-1.187e+05	-1.021e+05	-4.166e+04
1	105	32	15.21	-13.47	5.11	-3.38	13.70	-7.352e+04	-1.795e+05	-1.226e+05	-1.304e+05	-5.286e+04
1	105	33	29.73	-6.76	-1.36	24.33	12.96	-2.347e+04	-1.350e+05	-1.164e+05	-4.200e+04	4.151e+04
1	105	34	37.36	-1.55	1.34	34.46	10.21	-4.183e+04	-1.810e+05	-1.567e+05	-6.605e+04	5.275e+04
1	105	35	43.57	7.43	13.25	37.75	13.29	-1.055e+05	-2.735e+05	-1.955e+05	-1.834e+05	8.378e+04
1	105	36	31.04	-15.35	12.66	3.03	22.69	-5.404e+04	-2.999e+05	-9.369e+04	-2.602e+05	9.042e+04
1	105	37	9.15	-38.41	8.05	-37.30	7.18	-1.765e+05	-2.358e+05	-1.950e+05	-2.173e+05	-2.750e+04
1	105	38	2.26	-38.11	2.25	-38.10	0.61	-1.421e+05	-1.890e+05	-1.695e+05	-1.616e+05	-2.313e+04
1	105	39	3.14	-26.20	1.54	-24.60	6.65	-8.292e+04	-1.486e+05	-1.339e+05	-9.763e+04	-2.739e+04
1	105	40	29.03	-2.15	-1.86	28.73	3.01	-2.937e+04	-1.218e+05	-1.217e+05	-2.943e+04	2356.93
1	105	41	36.23	-5.04	-4.02	35.20	6.42	-3.010e+04	-1.791e+05	-1.790e+05	-3.017e+04	3164.84
1	105	42	45.09	10.06	11.42	43.73	6.77	7.931e+04	-2.521e+05	-2.499e+05	7.708e+04	2.712e+04
1	105	43	-11.14	-46.18	-12.50	-44.82	-6.77	-2.741e+05	-4.162e+05	-2.795e+05	-4.108e+05	-2.712e+04
1	105	44	3.96	-37.33	2.94	-36.31	-6.42	-1.935e+05	-1.999e+05	-1.966e+05	-1.968e+05	-3164.84
1	105	45	1.07	-30.15	0.78	-29.85	-3.01	-9.698e+04	-1.422e+05	-1.422e+05	-9.710e+04	-2356.93
1	105	46	25.10	-4.21	-2.61	23.50	-6.66	-3.027e+04	-1.340e+05	-1.189e+05	-4.535e+04	-3.656e+04
1	105	47	37.01	-3.34	-3.33	37.00	-0.63	-6.028e+04	-1.808e+05	-1.632e+05	-7.784e+04	-4.251e+04
1	105	48	37.32	-10.24	-9.13	36.21	-7.19	-1.266e+05	-2.623e+05	-2.056e+05	-1.833e+05	-6.690e+04
1	105	49	14.26	-32.13	-13.75	-4.11	-22.69	-1.630e+05	-3.462e+05	-2.401e+05	-2.691e+05	-9.042e+04
1	105	50	-8.52	-44.66	-14.34	-38.84	-13.28	-1.989e+05	-2.233e+05	-2.051e+05	-2.172e+05	1.062e+04
1	105	51	0.47	-38.44	-2.42	-35.56	-10.20	-1.617e+05	-1.876e+05	-1.760e+05	-1.734e+05	1.289e+04
1	105	52	5.68	-30.83	0.29	-25.43	-12.95	-9.010e+04	-1.473e+05	-1.364e+05	-1.010e+05	2.245e+04

Progetto dell'impianto eolico denominato "Serra della Croce" della potenza complessiva di 48 MW con storage da 50 MW da realizzare nei Comuni di Stigliano (MT) e Aliano (MT).

1	105	53	18.36	-9.92	-3.81	12.26	-11.63	-3.735e+04	-1.514e+05	-1.136e+05	-7.516e+04	-5.370e+04
1	105	54	16.31	-6.56	-3.94	13.69	-7.28	-6.889e+04	-1.648e+05	-1.205e+05	-1.132e+05	-4.783e+04
1	105	55	14.39	-22.60	-15.64	7.42	-14.46	-8.567e+04	-1.863e+05	-1.144e+05	-1.575e+05	-4.544e+04
1	105	56	16.94	-27.66	-11.22	0.50	-21.52	-1.364e+05	-1.925e+05	-1.385e+05	-1.905e+05	-1.055e+04
1	105	57	10.02	-25.35	-7.10	-8.23	-17.67	-1.494e+05	-1.833e+05	-1.537e+05	-1.790e+05	-1.132e+04
1	105	58	3.71	-24.82	-5.79	-15.32	-13.45	-1.123e+05	-1.655e+05	-1.369e+05	-1.408e+05	2.653e+04
1	105	59	13.77	-26.61	0.78	-13.62	-18.86	-7.784e+04	-1.511e+05	-1.230e+05	-1.060e+05	3.566e+04
1	105	60	12.43	-16.22	-6.14	2.35	-13.68	-5.206e+04	-1.915e+05	-1.257e+05	-1.179e+05	-6.961e+04
1	105	61	8.23	-8.67	-3.94	3.50	-7.59	-4.237e+04	-1.548e+05	-8.679e+04	-1.104e+05	-5.497e+04
1	105	62	6.48	-11.02	-6.54	2.00	-7.64	-5.383e+04	-1.453e+05	-7.426e+04	-1.249e+05	-3.810e+04
1	105	63	6.35	-15.80	-9.30	-0.15	-10.08	-7.243e+04	-1.360e+05	-7.341e+04	-1.350e+05	-7856.67
1	105	64	8.24	-19.61	-9.16	-2.20	-13.49	-7.708e+04	-1.415e+05	-8.541e+04	-1.332e+05	2.162e+04
1	105	65	12.68	-20.70	-4.85	-3.17	-16.67	-7.510e+04	-1.493e+05	-9.979e+04	-1.247e+05	3.498e+04
1	105	66	27.48	-23.40	4.34	-0.26	-25.33	-8.282e+04	-1.743e+05	-1.264e+05	-1.306e+05	4.568e+04
1	105	67	7.45	-11.42	-5.61	1.64	-8.71	-6.092e+04	-1.356e+05	-6.347e+04	-1.330e+05	-1.356e+04
1	105	68	7.37	-13.02	-5.69	4.08e-02	-9.78	-4.403e+04	-1.489e+05	-6.707e+04	-1.258e+05	4.341e+04
1	105	69	5.63	-7.35	-3.56	1.84	-5.90	-5.066e+04	-1.231e+05	-5.249e+04	-1.213e+05	-1.135e+04
1	105	70	5.29	-8.92	-3.74	0.11	-6.84	-3.763e+04	-1.281e+05	-5.149e+04	-1.142e+05	3.259e+04
1	105	71	5.88	-6.46	-2.41	1.83	-5.79	-3.177e+04	-1.124e+05	-3.267e+04	-1.115e+05	-8446.72
1	105	72	4.01	-6.55	-2.95	0.41	-5.01	-2.222e+04	-1.163e+05	-3.389e+04	-1.047e+05	3.101e+04
1	105	73	6.90	-7.22	-2.13	1.81	-6.78	-1.580e+04	-1.037e+05	-1.612e+04	-1.033e+05	-5323.00
1	105	74	3.36	-3.49	-2.22	2.09	-2.66	-5972.30	-1.060e+05	-1.543e+04	-9.658e+04	2.928e+04
1	105	75	4.49	-4.29	-1.28	1.48	-4.16	4603.60	-9.592e+04	4589.39	-9.591e+04	-1194.73
1	105	76	4.37	-2.19	-0.84	3.02	-2.65	2512.87	-9.584e+04	-2389.15	-9.094e+04	2.140e+04
1	105	77	1.01	-0.52	-0.25	0.73	-0.59	198.03	-9.355e+04	165.07	-9.352e+04	1757.38
1	105	78	5.96	-3.40	-0.20	2.75	-4.44	1025.56	-8.725e+04	-2617.91	-8.360e+04	1.756e+04
1	105	79	4.09	-11.12	-4.28	-2.76	-7.57	-1.868e+04	-1.690e+05	-7.957e+04	-1.081e+05	7.379e+04
1	105	80	5.68	-11.18	-3.13	-2.36	-8.42	-9167.82	-1.361e+05	-5.286e+04	-9.244e+04	6.032e+04
1	105	81	4.31	-8.58	-2.79	-1.49	-6.41	-2332.73	-1.111e+05	-3.651e+04	-7.692e+04	5.049e+04
1	105	82	5.24	-7.08	-2.31	0.47	-6.00	560.61	-8.338e+04	-2.115e+04	-6.168e+04	3.676e+04
1	105	83	4.87	-3.66	-0.67	1.88	-4.07	1.133e+04	-5.792e+04	-1298.34	-4.530e+04	2.674e+04
1	105	84	3.62	-0.17	0.48	2.98	-1.42	-1213.10	-4.099e+04	-7381.37	-3.482e+04	1.440e+04
1	105	85	-7.34e-02	-5.56	-0.29	-5.34	-1.07	-1.278e+04	-1.593e+05	-8.334e+04	-8.875e+04	7.321e+04
1	105	86	1.87	-7.71	-0.83	-5.00	-4.32	6981.37	-1.342e+05	-6.105e+04	-6.617e+04	7.054e+04
1	105	87	1.31	-4.99	-2.50e-02	-3.65	-2.57	1.510e+04	-1.067e+05	-4.361e+04	-4.795e+04	6.084e+04
1	105	88	1.25	-1.86	1.10	-1.71	-0.66	1.887e+04	-8.402e+04	-3.076e+04	-3.440e+04	5.141e+04
1	105	89	2.42	-0.45	1.80	0.17	-1.18	1.015e+04	-5.814e+04	-2.257e+04	-2.541e+04	3.411e+04
1	105	90	9.49	-3.63	3.07	2.79	-6.56	191.95	-3.017e+04	-1.389e+04	-1.608e+04	1.514e+04
1	105	91	4.40	-14.56	1.82	-11.98	-6.51	-1.386e+04	-1.777e+05	-1.052e+05	-8.639e+04	8.139e+04
1	105	92	6.80	-13.67	2.17	-9.04	-8.56	-4116.83	-1.420e+05	-8.844e+04	-5.764e+04	6.718e+04
1	105	93	7.01	-11.73	2.70	-7.42	-7.89	2230.22	-1.145e+05	-7.261e+04	-3.966e+04	5.599e+04
1	105	94	7.65	-10.38	3.52	-6.25	-7.58	3456.31	-8.421e+04	-5.729e+04	-2.346e+04	4.044e+04
1	105	95	7.94	-7.05	4.03	-3.14	-6.58	1.217e+04	-5.570e+04	-4.105e+04	-2473.56	2.792e+04
1	105	96	5.20	-0.88	4.06	0.25	-2.37	-733.38	-3.789e+04	-3.103e+04	-7597.26	1.442e+04
1	105	97	7.42	-18.58	5.10	-16.27	-7.41	-4.124e+04	-1.604e+05	-1.266e+05	-7.501e+04	5.368e+04
1	105	98	7.76	-12.96	5.58	-10.78	-6.35	-3.390e+04	-1.354e+05	-1.135e+05	-5.581e+04	4.177e+04
1	105	99	7.20	-9.54	5.48	-7.82	-5.08	-1.918e+04	-1.205e+05	-1.031e+05	-3.656e+04	3.819e+04
1	105	100	6.61	-6.24	5.68	-5.31	-3.33	-4470.73	-1.071e+05	-9.454e+04	-1.702e+04	3.362e+04
1	105	101	6.62	-3.14	5.90	-2.42	-2.56	2695.62	-9.418e+04	-8.844e+04	-3049.86	2.288e+04
1	105	102	6.11	-2.43	4.97	-1.29	-2.91	1071.08	-8.497e+04	-8.102e+04	-2884.82	1.802e+04
1	105	103	7.13	-17.82	6.86	-17.55	-2.60	-7.188e+04	-1.374e+05	-1.372e+05	-7.214e+04	-4067.84
1	105	104	7.69	-11.06	7.52	-10.89	-1.76	-5.648e+04	-1.246e+05	-1.244e+05	-5.666e+04	-3406.26
1	105	105	7.38	-7.46	7.18	-7.25	-1.72	-3.534e+04	-1.140e+05	-1.139e+05	-3.542e+04	-2533.81
1	105	106	6.98	-6.33	6.66	-6.02	-2.02	-1.789e+04	-1.053e+05	-1.052e+05	-1.792e+04	-1596.50
1	105	107	6.16	-3.62	6.00	-3.46	-1.24	4026.47	-9.737e+04	-9.737e+04	4025.20	-358.65
1	105	108	4.59	-0.58	4.59	-0.58	-0.18	437.81	-9.472e+04	-9.471e+04	434.89	526.68
1	105	109	6.11	-16.18	5.83	-15.91	2.47	-3.336e+04	-1.654e+05	-1.242e+05	-7.454e+04	-6.117e+04
1	105	110	6.92	-11.19	6.35	-10.62	3.17	-2.817e+04	-1.385e+05	-1.109e+05	-5.575e+04	-4.776e+04
1	105	111	6.59	-8.18	6.02	-7.61	2.84	-1.522e+04	-1.215e+05	-1.004e+05	-3.637e+04	-4.244e+04
1	105	112	5.53	-5.46	5.09	-5.02	2.15	-2507.32	-1.061e+05	-9.176e+04	-1.689e+04	-3.583e+04
1	105	113	5.12	-2.61	4.89	-2.38	1.31	3203.74	-9.176e+04	-8.560e+04	-2957.80	-2.339e+04
1	105	114	4.16	-1.43	4.11	-1.38	0.50	1411.13	-8.241e+04	-7.821e+04	-2789.52	-1.829e+04
1	105	115	4.26	-12.21	3.75	-11.71	2.84	-7078.18	-1.794e+05	-1.009e+05	-8.555e+04	-8.582e+04
1	105	116	5.48	-10.55	3.92	-8.99	4.75	1600.54	-1.432e+05	-8.409e+04	-5.749e+04	-7.116e+04
1	105	117	6.06	-9.41	3.98	-7.33	5.28	6317.82	-1.142e+05	-6.847e+04	-3.942e+04	-5.849e+04
1	105	118	5.94	-8.58	3.65	-6.29	5.30	6080.11	-8.281e+04	-5.339e+04	-2.333e+04	-4.182e+04
1	105	119	6.24	-6.38	3.37	-3.51	5.29	1.299e+04	-5.286e+04	-3.754e+04	-2331.07	-2.783e+04

Progetto dell'impianto eolico denominato "Serra della Croce" della potenza complessiva di 48 MW con storage da 50 MW da realizzare nei Comuni di Stigliano (MT) e Aliano (MT).

1	105	120	3.42	-0.98	2.58	-0.14	1.73	-457.10	-3.486e+04	-2.795e+04	-7370.49	-1.379e+04
1	105	121	2.96	-6.44	2.92	-6.41	0.58	-9935.62	-1.559e+05	-7.788e+04	-8.792e+04	-7.279e+04
1	105	122	2.71	-6.28	2.07	-5.63	2.32	9814.20	-1.319e+05	-5.630e+04	-6.582e+04	-7.072e+04
1	105	123	2.45	-4.78	2.19	-4.52	1.36	1.617e+04	-1.038e+05	-3.979e+04	-4.786e+04	-5.987e+04
1	105	124	2.36	-2.88	2.34	-2.86	0.31	1.900e+04	-8.126e+04	-2.775e+04	-3.451e+04	-5.002e+04
1	105	125	1.94	-1.29	1.84	-1.18	0.56	1.003e+04	-5.588e+04	-2.028e+04	-2.556e+04	-3.285e+04
1	105	126	5.20	-1.98	1.87	1.35	3.58	956.48	-2.926e+04	-1.212e+04	-1.619e+04	-1.497e+04
1	105	127	4.87	-7.10	2.47	-4.70	4.79	-1.597e+04	-1.633e+05	-7.289e+04	-1.063e+05	-7.172e+04
1	105	128	4.22	-6.77	1.90	-4.45	4.48	-7836.76	-1.323e+05	-4.862e+04	-9.151e+04	-5.842e+04
1	105	129	2.30	-4.85	1.22	-3.77	2.55	-2202.15	-1.079e+05	-3.358e+04	-7.648e+04	-4.828e+04
1	105	130	2.32	-3.33	0.99	-2.00	2.40	651.73	-8.123e+04	-1.903e+04	-6.155e+04	-3.499e+04
1	105	131	1.28	-0.82	1.05	-0.60	0.65	1.141e+04	-5.697e+04	-148.98	-4.541e+04	-2.563e+04
1	105	132	0.58	0.27	0.28	0.58	-2.65e-02	-1352.33	-4.061e+04	-6969.13	-3.499e+04	-1.375e+04
1	105	133	7.75	-7.71	3.58	-3.54	6.86	-3.872e+04	-1.439e+05	-5.979e+04	-1.229e+05	-4.210e+04
1	105	134	4.36	-5.82	2.33	-3.79	4.07	-3.544e+04	-1.245e+05	-4.774e+04	-1.122e+05	-3.072e+04
1	105	135	2.59	-4.61	1.36	-3.39	2.71	-2.110e+04	-1.135e+05	-3.141e+04	-1.032e+05	-2.910e+04
1	105	136	1.00	-1.86	0.67	-1.53	0.91	-5392.07	-1.041e+05	-1.395e+04	-9.555e+04	-2.777e+04
1	105	137	1.63	-1.50	0.54	-0.42	1.49	2847.15	-9.483e+04	-1731.22	-9.025e+04	-2.065e+04
1	105	138	3.67	-3.02	0.64	1.30e-02	3.33	1310.86	-8.662e+04	-2294.34	-8.301e+04	-1.744e+04
1	105	139	10.32	-8.58	4.53	-2.80	8.71	-5.362e+04	-1.319e+05	-5.604e+04	-1.294e+05	1.356e+04
1	105	140	6.39	-6.70	2.68	-2.99	5.90	-4.711e+04	-1.204e+05	-4.891e+04	-1.186e+05	1.135e+04
1	105	141	5.69	-6.71	1.69	-2.71	5.79	-2.941e+04	-1.103e+05	-3.030e+04	-1.094e+05	8446.72
1	105	142	6.42	-7.58	1.16	-2.31	6.78	-1.426e+04	-1.020e+05	-1.459e+04	-1.017e+05	5323.00
1	105	143	3.52	-5.31	0.57	-2.37	4.16	5087.00	-9.467e+04	5072.69	-9.465e+04	1194.73
1	105	144	0.16	-2.66	3.45e-02	-2.53	0.59	-31.83	-9.253e+04	-65.23	-9.250e+04	-1757.38
1	105	145	11.85	-8.38	4.60	-1.13	9.70	-1.379e+04	-1.595e+05	-5.822e+04	-1.151e+05	6.708e+04
1	105	146	7.62	-6.18	2.69	-1.25	6.61	-1.756e+04	-1.333e+05	-4.753e+04	-1.034e+05	5.071e+04
1	105	147	5.32	-4.97	1.99	-1.64	4.81	-8824.02	-1.160e+05	-3.080e+04	-9.400e+04	4.326e+04
1	105	148	3.04	-4.90	1.61	-3.47	3.05	683.02	-1.005e+05	-1.352e+04	-8.628e+04	3.514e+04
1	105	149	1.95	-5.04	0.70	-3.78	2.69	4432.70	-8.665e+04	-1424.32	-8.079e+04	2.234e+04
1	105	150	3.77	-6.29	0.34	-2.86	4.77	2440.51	-7.807e+04	-1976.70	-7.365e+04	1.833e+04
1	105	151	10.06	-5.05	3.22	1.79	7.52	6064.85	-1.683e+05	-7.007e+04	-9.219e+04	8.649e+04
1	105	152	10.06	-6.61	2.00	1.45	8.33	1.055e+04	-1.357e+05	-4.813e+04	-7.702e+04	7.169e+04
1	105	153	7.22	-5.22	1.49	0.52	6.20	1.080e+04	-1.063e+05	-3.279e+04	-6.269e+04	5.660e+04
1	105	154	5.02	-5.75	0.86	-1.59	5.24	8774.87	-7.594e+04	-1.800e+04	-4.856e+04	3.962e+04
1	105	155	2.42	-5.42	-0.18	-2.83	3.69	1.383e+04	-4.719e+04	326.56	-3.369e+04	2.533e+04
1	105	156	1.51e-02	-5.44	-1.03	-4.39	2.15	-602.21	-3.034e+04	-6212.28	-2.473e+04	1.163e+04
1	105	157	4.59	-0.89	-0.67	4.37	1.07	-980.02	-1.438e+05	-7.512e+04	-6.971e+04	7.138e+04
1	105	158	6.88	-2.85	-7.04e-02	4.10	4.39	1.877e+04	-1.239e+05	-5.514e+04	-5.002e+04	7.130e+04
1	105	159	4.36	-2.17	-0.72	2.91	2.71	1.934e+04	-9.398e+04	-3.949e+04	-3.515e+04	5.662e+04
1	105	160	1.54	-1.76	-1.52	1.30	0.86	1.911e+04	-7.174e+04	-2.814e+04	-2.449e+04	4.539e+04
1	105	161	-0.17	-3.59	-2.70	-1.06	1.50	9308.32	-4.802e+04	-2.078e+04	-1.793e+04	2.863e+04
1	105	162	3.62	-9.24	-2.95	-2.67	6.43	3083.89	-2.582e+04	-1.246e+04	-1.027e+04	1.441e+04
1	105	163	13.49	-5.35	-2.79	10.92	6.47	1310.59	-1.597e+05	-9.510e+04	-6.325e+04	7.890e+04
1	105	164	12.51	-7.68	-3.08	7.91	8.47	5320.44	-1.297e+05	-8.102e+04	-4.335e+04	6.483e+04
1	105	165	10.33	-7.88	-3.68	6.12	7.68	6088.19	-1.027e+05	-6.700e+04	-2.964e+04	5.110e+04
1	105	166	8.37	-8.21	-4.65	4.80	6.81	5725.52	-7.496e+04	-5.295e+04	-1.629e+04	3.594e+04
1	105	167	5.84	-8.53	-4.97	2.29	6.20	1.296e+04	-4.939e+04	-3.793e+04	1501.79	2.415e+04
1	105	168	0.74	-7.01	-5.47	-0.81	3.10	-1082.34	-3.344e+04	-2.852e+04	-5996.39	1.161e+04
1	105	169	17.45	-8.47	-6.20	15.17	7.33	-1.709e+04	-1.475e+05	-1.143e+05	-5.028e+04	5.681e+04
1	105	170	11.76	-8.75	-6.72	9.73	6.13	-2.216e+04	-1.251e+05	-1.041e+05	-4.322e+04	4.153e+04
1	105	171	8.44	-8.29	-6.72	6.86	4.88	-1.246e+04	-1.112e+05	-9.555e+04	-2.813e+04	3.608e+04
1	105	172	5.77	-8.14	-7.06	4.69	3.72	-1059.62	-9.919e+04	-8.832e+04	-1.193e+04	3.080e+04
1	105	173	2.97	-7.35	-6.66	2.28	2.59	4210.58	-8.827e+04	-8.330e+04	-763.62	2.086e+04
1	105	174	2.77	-6.41	-5.08	1.43	3.24	2354.66	-8.030e+04	-7.624e+04	-1709.80	1.787e+04
1	105	175	16.75	-8.29	-8.02	16.48	2.60	-4.716e+04	-1.255e+05	-1.253e+05	-4.737e+04	4067.84
1	105	176	10.18	-8.84	-8.67	10.01	1.76	-4.458e+04	-1.156e+05	-1.155e+05	-4.474e+04	3406.26
1	105	177	6.73	-8.26	-8.06	6.53	1.72	-2.747e+04	-1.071e+05	-1.070e+05	-2.755e+04	2533.81
1	105	178	5.37	-7.49	-7.17	5.05	2.02	-1.276e+04	-9.984e+04	-9.981e+04	-1.279e+04	1596.50
1	105	179	2.91	-7.05	-6.89	2.75	1.24	5638.19	-9.319e+04	-9.319e+04	5636.89	358.65
1	105	180	0.37	-6.39	-6.38	0.37	0.18	-332.00	-9.130e+04	-9.130e+04	-335.05	-526.68
1	105	181	15.08	-7.18	-6.92	14.82	-2.39	-2.439e+04	-1.430e+05	-1.167e+05	-5.075e+04	-4.931e+04
1	105	182	10.06	-7.98	-7.49	9.57	-2.94	-2.736e+04	-1.226e+05	-1.067e+05	-4.328e+04	-3.554e+04
1	105	183	7.14	-7.74	-7.26	6.66	-2.64	-1.600e+04	-1.106e+05	-9.831e+04	-2.831e+04	-3.183e+04
1	105	184	4.97	-7.04	-6.48	4.41	-2.54	-2802.57	-1.004e+05	-9.110e+04	-1.206e+04	-2.859e+04
1	105	185	2.45	-5.88	-5.65	2.23	-1.35	3753.30	-9.074e+04	-8.614e+04	-855.67	-2.035e+04
1	105	186	1.64	-4.34	-4.22	1.52	-0.83	2018.24	-8.287e+04	-7.905e+04	-1805.10	-1.761e+04

Progetto dell'impianto eolico denominato "Serra della Croce" della potenza complessiva di 48 MW con storage da 50 MW da realizzare nei Comuni di Stigliano (MT) e Aliano (MT).

1	105	187	11.15	-5.21	-4.72	10.66	-2.79	-5200.54	-1.582e+05	-9.935e+04	-6.410e+04	-7.447e+04
1	105	188	9.38	-6.36	-4.84	7.86	-4.65	-87.51	-1.288e+05	-8.537e+04	-4.350e+04	-6.085e+04
1	105	189	8.01	-6.93	-4.95	6.03	-5.07	2293.55	-1.033e+05	-7.114e+04	-2.988e+04	-4.860e+04
1	105	190	6.64	-6.57	-4.77	4.83	-4.54	3399.60	-7.666e+04	-5.685e+04	-1.642e+04	-3.455e+04
1	105	191	5.19	-6.84	-4.31	2.66	-4.91	1.229e+04	-5.238e+04	-4.145e+04	1359.31	-2.424e+04
1	105	192	0.84	-5.24	-3.99	-0.42	-2.46	-1277.80	-3.655e+04	-3.160e+04	-6223.15	-1.225e+04
1	105	193	5.48	-3.92	-3.89	5.44	-0.58	-3578.87	-1.475e+05	-8.058e+04	-7.054e+04	-7.181e+04
1	105	194	5.41	-3.65	-2.97	4.73	-2.39	1.616e+04	-1.264e+05	-5.989e+04	-5.037e+04	-7.113e+04
1	105	195	4.09	-3.25	-2.93	3.77	-1.50	1.846e+04	-9.701e+04	-4.331e+04	-3.524e+04	-5.759e+04
1	105	196	2.49	-2.80	-2.75	2.44	-0.51	1.914e+04	-7.466e+04	-3.114e+04	-2.438e+04	-4.678e+04
1	105	197	0.53	-2.98	-2.73	0.29	-0.89	9583.97	-5.044e+04	-2.306e+04	-1.779e+04	-2.989e+04
1	105	198	1.97	-4.95	-1.75	-1.23	-3.45	2516.83	-2.692e+04	-1.424e+04	-1.017e+04	-1.458e+04
1	129	1	-0.54	-0.54	-0.54	-0.54		-4.698e+05	-4.698e+05	-4.698e+05	-4.698e+05	
1	129	3	0.24	-0.95	0.24	-0.95	5.70e-03	1619.69	-1.196e+05	-3.105e+04	-8.690e+04	-5.377e+04
1	129	4	0.70	-0.60	0.69	-0.59	0.12	5795.06	-9.810e+04	-1.365e+04	-7.865e+04	-4.052e+04
1	129	5	0.32	-1.21	0.29	-1.18	0.22	5662.41	-7.901e+04	-1320.43	-7.203e+04	-2.329e+04
1	129	6	1.39	-1.86	-0.27	-0.20	-1.62	1480.60	-6.732e+04	-1228.65	-6.462e+04	-1.338e+04
1	129	7	3.20	-3.03	-0.48	0.64	-3.07	2.440e+04	-1.818e+05	-7.499e+04	-8.240e+04	-1.030e+05
1	129	8	1.59	-1.29	3.62e-02	0.26	-1.44	2.238e+04	-1.371e+05	-4.909e+04	-6.559e+04	-7.930e+04
1	129	9	8.21e-02	-0.64	-0.21	-0.35	-0.36	1.802e+04	-1.027e+05	-3.315e+04	-5.148e+04	-5.964e+04
1	129	10	-0.56	-1.95	-0.91	-1.60	0.61	1.284e+04	-6.873e+04	-1.805e+04	-3.784e+04	-3.957e+04
1	129	11	-0.24	-1.60	-0.32	-1.52	0.31	1.472e+04	-3.947e+04	-346.10	-2.440e+04	-2.428e+04
1	129	12	0.31	-2.73	-0.79	-1.64	-1.46	-813.33	-2.229e+04	-4923.98	-1.818e+04	-8448.49
1	129	13	2.22	-2.68	-8.43e-02	-0.37	-2.44	3712.99	-1.772e+05	-6.292e+04	-1.106e+05	-8.728e+04
1	129	14	0.59	-1.43	-0.25	-0.59	-1.00	-1617.21	-1.443e+05	-4.875e+04	-9.713e+04	-6.709e+04
1	129	19	3.43	-5.99	-2.46	-9.97e-02	4.56	-3.659e+04	-1.944e+05	-1.241e+05	-1.069e+05	7.843e+04
1	129	20	7.88	-3.57	-1.14	5.45	4.68	-5024.59	-1.472e+05	-1.023e+05	-4.992e+04	6.607e+04
1	129	21	8.27	-2.63	-6.07e-02	5.71	4.63	-2.293e+04	-1.543e+05	-9.576e+04	-8.143e+04	6.527e+04
1	129	22	5.11	-3.17	0.73	1.22	4.13	-2.173e+04	-1.523e+05	-7.431e+04	-9.968e+04	6.402e+04
1	129	23	10.96	-4.28	0.37	6.30	7.02	-4.389e+04	-1.793e+05	-8.495e+04	-1.382e+05	6.225e+04
1	129	24	4.57	-3.01	0.54	1.02	3.78	-3.187e+04	-1.428e+05	-5.943e+04	-1.152e+05	4.793e+04
1	129	25	6.03	-7.12	-0.55	-0.54	6.58	-1.104e+05	-1.904e+05	-1.133e+05	-1.875e+05	1.495e+04
1	129	26	3.06	-4.16	-0.56	-0.54	3.61	-6.042e+04	-1.345e+05	-6.318e+04	-1.317e+05	1.404e+04
1	129	27	3.18	-12.03	-1.47	-7.38	7.01	-1.539e+05	-1.942e+05	-1.541e+05	-1.939e+05	-3273.75
1	129	28	1.92	-5.64	-1.64	-2.09	3.77	-7.901e+04	-1.416e+05	-8.335e+04	-1.372e+05	-1.591e+04
1	129	29	1.53	-9.34	-1.02	-6.78	4.61	-1.432e+05	-1.771e+05	-1.530e+05	-1.673e+05	-1.533e+04
1	129	30	2.08	-6.14	-1.81	-2.25	4.10	-8.300e+04	-1.520e+05	-1.027e+05	-1.323e+05	-3.117e+04
1	129	31	2.53	-8.94	9.32e-02	-6.51	4.69	-9.925e+04	-1.575e+05	-1.297e+05	-1.271e+05	-2.912e+04
1	129	32	4.98	-4.48	1.44	-0.93	4.58	-8.776e+04	-1.771e+05	-1.232e+05	-1.411e+05	-4.381e+04
1	129	33	10.59	-1.80	-0.81	9.59	3.37	1.111e+04	-1.273e+05	-1.061e+05	-1.009e+04	4.984e+04
1	129	34	13.97	-3.30	-2.18	12.85	4.25	1.764e+04	-1.753e+05	-1.472e+05	-1.041e+04	6.801e+04
1	129	35	15.23	-3.67	-1.36	12.91	6.20	1.267e+05	-2.826e+05	-1.053e+05	-5.070e+04	2.028e+05
1	129	36	-0.24	-0.84	-0.55	-0.54	-0.30	-1.389e+05	-2.919e+05	-1.666e+05	-2.642e+05	-5.891e+04
1	129	37	2.58	-16.31	0.27	-14.00	6.19	-2.100e+05	-4.339e+05	-2.947e+05	-3.492e+05	1.086e+05
1	129	38	2.22	-15.06	1.11	-13.95	4.24	-1.848e+05	-2.288e+05	-1.850e+05	-2.287e+05	2485.79
1	129	39	0.73	-11.69	-0.26	-10.70	3.37	-1.239e+05	-1.551e+05	-1.464e+05	-1.327e+05	-1.400e+04
1	129	40	11.53	-0.65	-0.65	11.53	-1.10e-04	1.071e+04	-1.103e+05	-1.103e+05	1.071e+04	1.53e-05
1	129	41	16.03	0.52	0.52	16.03	2.50e-04	3.930e+04	-1.913e+05	-1.913e+05	3.930e+04	
1	129	42	14.04	2.34	2.34	14.04	-2.06e-05	1.496e+05	-3.978e+05	-3.978e+05	1.496e+05	6.10e-05
1	129	43	-3.42	-15.13	-3.42	-15.13	2.07e-05	-1.306e+05	-4.828e+05	-1.306e+05	-4.828e+05	6.10e-05
1	129	44	-1.59	-17.13	-1.59	-17.13	-2.48e-04	-1.837e+05	-2.659e+05	-1.837e+05	-2.659e+05	
1	129	45	-0.43	-12.65	-0.43	-12.65	1.14e-04	-1.371e+05	-1.532e+05	-1.532e+05	-1.371e+05	
1	129	46	10.59	-1.81	-0.81	9.59	-3.37	1.111e+04	-1.273e+05	-1.061e+05	-1.009e+04	-4.984e+04
1	129	47	13.97	-3.30	-2.18	12.85	-4.25	1.764e+04	-1.753e+05	-1.472e+05	-1.041e+04	-6.801e+04
1	129	48	15.23	-3.67	-1.36	12.92	-6.20	1.267e+05	-2.826e+05	-1.053e+05	-5.070e+04	-2.028e+05
1	129	49	-0.24	-0.84	-0.55	-0.54	0.30	-1.389e+05	-2.919e+05	-1.666e+05	-2.642e+05	5.891e+04
1	129	50	2.58	-16.31	0.27	-14.00	-6.19	-2.100e+05	-4.339e+05	-2.947e+05	-3.492e+05	-1.086e+05
1	129	51	2.22	-15.06	1.11	-13.95	-4.24	-1.848e+05	-2.288e+05	-1.850e+05	-2.287e+05	-2485.79
1	129	52	0.73	-11.69	-0.26	-10.70	-3.36	-1.239e+05	-1.551e+05	-1.464e+05	-1.327e+05	1.400e+04
1	129	53	7.89	-3.58	-1.14	5.44	-4.70	-5024.59	-1.472e+05	-1.023e+05	-4.992e+04	-6.607e+04
1	129	54	8.28	-2.63	-5.96e-02	5.71	-4.63	-2.293e+04	-1.543e+05	-9.576e+04	-8.143e+04	-6.527e+04
1	129	55	10.96	-4.28	0.37	6.30	-7.02	-4.389e+04	-1.793e+05	-8.495e+04	-1.382e+05	-6.225e+04
1	129	56	6.03	-7.12	-0.55	-0.54	-6.58	-1.104e+05	-1.904e+05	-1.133e+05	-1.875e+05	-1.495e+04
1	129	57	3.18	-12.03	-1.47	-7.38	-7.01	-1.539e+05	-1.942e+05	-1.541e+05	-1.939e+05	3273.75
1	129	58	1.54	-9.33	-1.02	-6.78	-4.61	-1.432e+05	-1.771e+05	-1.530e+05	-1.673e+05	1.533e+04
1	129	59	2.51	-8.94	9.55e-02	-6.52	-4.67	-9.925e+04	-1.575e+05	-1.297e+05	-1.271e+05	2.912e+04
1	129	60	3.44	-6.00	-2.46	-9.06e-02	-4.57	-3.659e+04	-1.944e+05	-1.241e+05	-1.069e+05	-7.843e+04

Progetto dell'impianto eolico denominato "Serra della Croce" della potenza complessiva di 48 MW con storage da 50 MW da realizzare nei Comuni di Stigliano (MT) e Aliano (MT).

1	129	61	5.09	-3.15	0.73	1.21	-4.11	-2.173e+04	-1.523e+05	-7.431e+04	-9.968e+04	-6.402e+04
1	129	62	4.56	-3.01	0.53	1.02	-3.78	-3.187e+04	-1.428e+05	-5.943e+04	-1.152e+05	-4.793e+04
1	129	63	3.06	-4.16	-0.56	-0.54	-3.61	-6.042e+04	-1.345e+05	-6.318e+04	-1.317e+05	-1.404e+04
1	129	64	1.91	-5.64	-1.64	-2.09	-3.77	-7.901e+04	-1.416e+05	-8.335e+04	-1.372e+05	1.591e+04
1	129	65	2.10	-6.16	-1.80	-2.26	-4.12	-8.300e+04	-1.520e+05	-1.027e+05	-1.323e+05	3.117e+04
1	129	66	4.97	-4.47	1.43	-0.93	-4.57	-8.776e+04	-1.771e+05	-1.238e+05	-1.411e+05	4.381e+04
1	129	67	1.31	-2.43	-0.54	-0.58	-1.87	-4.413e+04	-1.466e+05	-5.968e+04	-1.310e+05	-3.675e+04
1	129	68	1.66	-3.38	-1.00	-0.72	-2.52	-5.511e+04	-1.370e+05	-6.219e+04	-1.299e+05	2.301e+04
1	129	69	0.69	-1.71	-0.44	-0.58	-1.20	-3.903e+04	-1.313e+05	-5.063e+04	-1.197e+05	-3.059e+04
1	129	70	0.56	-1.90	-0.80	-0.55	-1.23	-4.663e+04	-1.237e+05	-5.014e+04	-1.201e+05	1.606e+04
1	129	71	0.11	-0.91	-0.36	-0.44	-0.51	-2.567e+04	-1.161e+05	-3.144e+04	-1.103e+05	-2.210e+04
1	129	72	-0.25	-1.24	-1.20	-0.28	-0.19	-2.855e+04	-1.165e+05	-3.356e+04	-1.115e+05	2.038e+04
1	129	73	3.01e-02	-0.77	-0.49	-0.25	0.38	-1.322e+04	-1.045e+05	-1.533e+04	-1.024e+05	-1.373e+04
1	129	74	-0.48	-1.62	-1.30	-0.80	0.51	-9278.44	-1.099e+05	-1.526e+04	-1.039e+05	2.380e+04
1	129	75	0.53	-1.33	-0.35	-0.44	0.93	5079.51	-9.538e+04	4830.54	-9.513e+04	-4994.83
1	129	76	0.49	-0.51	-0.44	0.42	0.26	1626.32	-1.036e+05	-2487.93	-9.946e+04	2.039e+04
1	129	77	-6.91e-02	-0.93	-0.11	-0.90	-0.17	50.60	-9.286e+04	48.69	-9.286e+04	-421.22
1	129	78	1.55	-1.05	0.41	9.50e-02	-1.29	1986.64	-9.776e+04	-3357.58	-9.241e+04	2.246e+04
1	129	79	2.05	-4.24	-0.59	-1.60	-3.11	-3.509e+04	-1.569e+05	-7.444e+04	-1.176e+05	5.697e+04
1	129	80	0.34	-2.69	-1.17	-1.18	-1.51	-1.916e+04	-1.362e+05	-5.176e+04	-1.036e+05	5.248e+04
1	129	81	-0.25	-1.47	-1.09	-0.63	-0.56	-8078.20	-1.159e+05	-3.606e+04	-8.792e+04	4.727e+04
1	129	82	0.51	-0.57	-0.55	0.48	-0.15	-2391.79	-9.150e+04	-2.166e+04	-7.224e+04	3.668e+04
1	129	83	0.59	-0.54	-0.54	0.58	-7.00e-02	1.110e+04	-6.618e+04	-617.09	-5.447e+04	2.771e+04
1	129	84	0.96	-0.50	0.23	0.23	-0.73	-1008.65	-4.893e+04	-8649.89	-4.129e+04	1.754e+04
1	129	85	0.30	-3.91	-1.16	-2.45	-2.01	-2.271e+04	-1.610e+05	-8.124e+04	-1.025e+05	6.834e+04
1	129	86	0.46	-3.24	-1.08	-1.70	-1.82	3539.02	-1.387e+05	-5.885e+04	-7.629e+04	7.057e+04
1	129	87	0.26	-2.47	-1.08	-1.13	-1.37	1.283e+04	-1.101e+05	-4.147e+04	-5.578e+04	6.104e+04
1	129	88	0.23	-1.91	-1.31	-0.37	-0.96	1.816e+04	-8.691e+04	-2.849e+04	-4.027e+04	5.220e+04
1	129	89	0.91	-0.85	-1.37e-02	7.91e-02	-0.88	9712.03	-6.178e+04	-2.084e+04	-3.123e+04	3.537e+04
1	129	90	1.13	-0.55	0.74	-0.15	-0.71	1944.61	-3.491e+04	-1.515e+04	-1.782e+04	1.838e+04
1	129	91	2.48	-6.16	-0.21	-3.48	-4.00	-1.883e+04	-1.853e+05	-1.063e+05	-9.784e+04	8.314e+04
1	129	92	1.18	-4.22	-0.22	-2.81	-2.37	-1841.24	-1.514e+05	-8.697e+04	-6.626e+04	7.405e+04
1	129	93	0.85	-2.51	8.33e-02	-1.75	-1.41	4182.50	-1.201e+05	-7.042e+04	-4.545e+04	6.085e+04
1	129	94	0.19	-0.96	0.13	-0.90	-0.26	3761.55	-8.600e+04	-5.469e+04	-2.756e+04	4.278e+04
1	129	95	0.60	-0.33	0.58	-0.30	-0.16	1.154e+04	-5.427e+04	-3.765e+04	-5086.80	2.859e+04
1	129	96	2.53	-0.47	1.98	8.53e-02	-1.16	-1735.09	-3.410e+04	-2.815e+04	-7681.08	1.253e+04
1	129	97	3.11	-7.08	1.98	-5.95	-3.20	-4.484e+04	-1.729e+05	-1.322e+05	-8.560e+04	5.966e+04
1	129	98	2.20	-3.84	1.77	-3.42	-1.54	-3.306e+04	-1.478e+05	-1.171e+05	-6.377e+04	5.080e+04
1	129	99	1.68	-1.95	1.57	-1.84	-0.63	-1.886e+04	-1.285e+05	-1.053e+05	-4.210e+04	4.482e+04
1	129	100	1.71	-0.92	1.57	-0.78	-0.58	-5005.05	-1.116e+05	-9.580e+04	-2.076e+04	3.782e+04
1	129	101	0.48	-0.46	0.48	-0.46	-1.14e-02	2675.23	-9.558e+04	-8.850e+04	-4401.58	2.540e+04
1	129	102	-0.61	-1.55	-1.14	-1.03	0.47	2173.51	-8.432e+04	-8.009e+04	-2050.69	1.864e+04
1	129	103	3.10	-6.90	3.10	-6.90	1.30e-03	-8.071e+04	-1.434e+05	-1.434e+05	-8.071e+04	
1	129	104	2.86	-3.41	2.86	-3.41	-1.15e-03	-6.444e+04	-1.312e+05	-1.312e+05	-6.444e+04	
1	129	105	1.82	-1.73	1.82	-1.73	8.81e-05	-4.112e+04	-1.197e+05	-1.197e+05	-4.112e+04	
1	129	106	0.60	-0.32	0.60	-0.32	-1.05e-04	-2.100e+04	-1.097e+05	-1.097e+05	-2.100e+04	
1	129	107	0.57	0.25	0.57	0.25	-3.51e-05	2764.70	-1.013e+05	-1.013e+05	2764.70	
1	129	108	1.02	-0.36	1.02	-0.36	-6.17e-06	-621.67	-9.880e+04	-9.880e+04	-621.67	
1	129	109	3.11	-7.08	1.98	-5.95	3.20	-4.484e+04	-1.729e+05	-1.322e+05	-8.560e+04	-5.966e+04
1	129	110	2.20	-3.84	1.78	-3.41	1.54	-3.306e+04	-1.478e+05	-1.171e+05	-6.377e+04	-5.080e+04
1	129	111	1.68	-1.95	1.57	-1.84	0.62	-1.886e+04	-1.285e+05	-1.053e+05	-4.210e+04	4.482e+04
1	129	112	1.71	-0.92	1.57	-0.78	0.58	-5005.05	-1.116e+05	-9.580e+04	-2.076e+04	-3.782e+04
1	129	113	0.48	-0.46	0.47	-0.46	1.14e-02	2675.23	-9.558e+04	-8.850e+04	-4401.58	-2.540e+04
1	129	114	-0.61	-1.55	-1.14	-1.03	-0.47	2173.51	-8.432e+04	-8.009e+04	-2050.69	-1.864e+04
1	129	115	2.48	-6.16	-0.20	-3.49	3.99	-1.883e+04	-1.853e+05	-1.063e+05	-9.784e+04	-8.314e+04
1	129	116	1.17	-4.21	-0.23	-2.81	2.36	-1841.24	-1.514e+05	-8.697e+04	-6.626e+04	-7.405e+04
1	129	117	0.85	-2.51	8.37e-02	-1.75	1.41	4182.50	-1.201e+05	-7.042e+04	-4.545e+04	-6.085e+04
1	129	118	0.19	-0.96	0.13	-0.90	0.26	3761.55	-8.600e+04	-5.469e+04	-2.756e+04	-4.278e+04
1	129	119	0.60	-0.33	0.58	-0.30	0.16	1.154e+04	-5.427e+04	-3.765e+04	-5086.80	-2.859e+04
1	129	120	2.53	-0.47	1.98	8.53e-02	1.16	-1735.09	-3.410e+04	-2.815e+04	-7681.08	-1.253e+04
1	129	121	0.29	-3.90	-1.17	-2.44	2.00	-2.271e+04	-1.610e+05	-8.124e+04	-1.025e+05	-6.834e+04
1	129	122	0.46	-3.24	-1.08	-1.71	1.82	3539.02	-1.387e+05	-5.885e+04	-7.629e+04	-7.057e+04
1	129	123	0.26	-2.47	-1.08	-1.14	1.37	1.283e+04	-1.101e+05	-4.147e+04	-5.578e+04	-6.104e+04
1	129	124	0.23	-1.91	-1.31	-0.37	0.96	1.816e+04	-8.691e+04	-2.849e+04	-4.027e+04	5.220e+04
1	129	125	0.91	-0.85	-1.36e-02	7.90e-02	0.88	9712.03	-6.178e+04	-2.084e+04	-3.123e+04	-3.537e+04
1	129	126	1.13	-0.55	0.74	-0.15	0.71	1944.61	-3.491e+04	-1.515e+04	-1.782e+04	-1.838e+04
1	129	127	2.06	-4.25	-0.58	-1.61	3.11	-3.509e+04	-1.569e+05	-7.444e+04	-1.176e+05	-5.697e+04

Progetto dell'impianto eolico denominato "Serra della Croce" della potenza complessiva di 48 MW con storage da 50 MW da realizzare nei Comuni di Stigliano (MT) e Aliano (MT).

1	129	128	0.36	-2.70	-1.17	-1.17	1.53	-1.916e+04	-1.362e+05	-5.176e+04	-1.036e+05	-5.248e+04
1	129	129	-0.25	-1.47	-1.09	-0.63	0.57	-8078.20	-1.159e+05	-3.606e+04	-8.792e+04	-4.727e+04
1	129	130	0.51	-0.57	-0.55	0.48	0.15	-2391.79	-9.150e+04	-2.166e+04	-7.224e+04	-3.668e+04
1	129	131	0.59	-0.54	-0.54	0.58	7.00e-02	1.110e+04	-6.618e+04	-617.09	-5.447e+04	-2.771e+04
1	129	132	0.96	-0.50	0.23	0.23	0.73	-1008.65	-4.893e+04	-8649.89	-4.129e+04	-1.754e+04
1	129	133	1.66	-3.38	-1.00	-0.72	2.52	-5.511e+04	-1.370e+05	-6.219e+04	-1.299e+05	-2.301e+04
1	129	134	0.56	-1.90	-0.80	-0.55	1.22	-4.663e+04	-1.237e+05	-5.014e+04	-1.201e+05	-1.606e+04
1	129	135	-0.24	-1.24	-1.20	-0.28	0.19	-2.855e+04	-1.165e+05	-3.356e+04	-1.115e+05	-2.038e+04
1	129	136	-0.48	-1.62	-1.30	-0.80	-0.51	-9278.44	-1.099e+05	-1.526e+04	-1.039e+05	-2.380e+04
1	129	137	0.49	-0.51	-0.44	0.42	-0.26	1626.32	-1.036e+05	-2487.93	-9.946e+04	-2.039e+04
1	129	138	1.55	-1.05	0.41	9.49e-02	1.29	1986.64	-9.776e+04	-3357.58	-9.241e+04	-2.246e+04
1	129	139	1.31	-2.43	-0.54	-0.58	1.87	-4.413e+04	-1.466e+05	-5.968e+04	-1.310e+05	3.675e+04
1	129	140	0.69	-1.71	-0.44	-0.58	1.20	-3.903e+04	-1.313e+05	-5.063e+04	-1.197e+05	3.059e+04
1	129	141	0.11	-0.92	-0.36	-0.44	0.51	-2.567e+04	-1.161e+05	-3.144e+04	-1.103e+05	2.210e+04
1	129	142	3.01e-02	-0.77	-0.49	-0.25	-0.38	-1.322e+04	-1.045e+05	-1.533e+04	-1.024e+05	1.373e+04
1	129	143	0.53	-1.33	-0.35	-0.44	-0.93	5079.51	-9.538e+04	4830.54	-9.513e+04	4994.83
1	129	144	-6.91e-02	-0.93	-0.11	-0.90	0.17	50.60	-9.286e+04	48.69	-9.286e+04	421.22
1	129	145	2.22	-2.67	-8.50e-02	-0.37	2.44	3712.99	-1.772e+05	-6.292e+04	-1.106e+05	8.728e+04
1	129	146	0.59	-1.44	-0.25	-0.59	1.00	-1617.21	-1.443e+05	-4.875e+04	-9.713e+04	6.709e+04
1	129	147	0.24	-0.95	0.24	-0.95	-6.71e-03	1619.69	-1.196e+05	-3.105e+04	-8.690e+04	5.377e+04
1	129	148	0.70	-0.60	0.69	-0.59	-0.12	5795.06	-9.810e+04	-1.365e+04	-7.865e+04	4.052e+04
1	129	149	0.32	-1.21	0.29	-1.18	-0.22	5662.41	-7.901e+04	-1320.43	-7.203e+04	2.329e+04
1	129	150	1.39	-1.86	-0.27	-0.20	1.62	1480.60	-6.732e+04	-1228.65	-6.462e+04	1.338e+04
1	129	151	3.19	-3.03	-0.46	0.63	3.06	2.440e+04	-1.818e+05	-7.499e+04	-8.240e+04	1.030e+05
1	129	152	1.58	-1.27	3.88e-02	0.27	1.42	2.238e+04	-1.371e+05	-4.909e+04	-6.559e+04	7.930e+04
1	129	153	8.11e-02	-0.64	-0.21	-0.35	0.35	1.802e+04	-1.027e+05	-3.15e+04	-5.148e+04	5.964e+04
1	129	154	-0.56	-1.95	-0.91	-1.60	-0.61	1.284e+04	-6.873e+04	-1.805e+04	-3.784e+04	3.957e+04
1	129	155	-0.24	-1.60	-0.32	-1.52	-0.31	1.472e+04	-3.947e+04	-346.10	-2.440e+04	2.428e+04
1	129	156	0.31	-2.73	-0.79	-1.64	1.46	-813.33	-2.229e+04	-4923.98	-1.818e+04	8448.49
1	129	157	2.95	-1.27	0.19	1.49	2.01	1.038e+04	-1.431e+05	-7.699e+04	-5.574e+04	7.600e+04
1	129	158	2.41	-1.44	0.18	0.80	1.90	2.310e+04	-1.200e+05	-5.718e+04	-3.973e+04	7.102e+04
1	129	159	1.87	-1.14	0.33	0.39	1.51	2.232e+04	-9.105e+04	-4.152e+04	-2.720e+04	5.623e+04
1	129	160	1.68	-0.83	0.90	-5.15e-02	1.16	2.041e+04	-6.928e+04	-3.033e+04	-1.854e+04	4.446e+04
1	129	161	0.28	-2.13	-0.88	-0.97	1.20	1.052e+04	-4.506e+04	-2.246e+04	-1.208e+04	2.730e+04
1	129	162	0.56	-0.91	-0.62	0.27	0.58	1377.44	-2.107e+04	-1.118e+04	-8510.48	1.114e+04
1	129	163	5.10	-3.43	-0.76	2.43	3.96	7056.42	-1.523e+05	-9.367e+04	-5.159e+04	7.686e+04
1	129	164	3.06	-2.07	-0.69	1.68	2.28	4027.32	-1.209e+05	-8.224e+04	-3.459e+04	5.772e+04
1	129	165	1.11	-1.72	-1.06	0.45	1.20	4937.91	-9.769e+04	-6.899e+04	-2.376e+04	4.606e+04
1	129	166	-0.29	-1.51	-1.25	-0.55	-0.50	6071.90	-7.361e+04	-5.539e+04	-1.215e+04	3.346e+04
1	129	167	-0.51	-1.57	-1.52	-0.55	-0.22	1.403e+04	-5.112e+04	-4.122e+04	4123.63	2.340e+04
1	129	168	0.32	-4.34	-3.39	-0.64	1.88	-90.80	-3.711e+04	-3.131e+04	-5892.78	1.346e+04
1	129	169	5.94	-4.15	-3.07	4.86	3.12	-1.272e+04	-1.352e+05	-1.084e+05	-3.952e+04	5.063e+04
1	129	170	2.68	-3.22	-2.91	2.37	1.31	-2.177e+04	-1.135e+05	-1.002e+05	-3.512e+04	3.236e+04
1	129	171	0.93	-2.86	-2.81	0.88	0.43	-1.190e+04	-1.037e+05	-9.310e+04	-2.250e+04	2.933e+04
1	129	172	0.45	-3.23	-2.95	0.17	0.97	-54.57	-9.489e+04	-8.679e+04	-8151.71	2.650e+04
1	129	173	0.32	-1.24	-1.23	0.32	4.51e-02	4417.87	-8.681e+04	-8.299e+04	593.22	1.828e+04
1	129	174	1.25	0.95	1.03	1.17	-0.14	1248.78	-8.072e+04	-7.694e+04	-2535.55	1.720e+04
1	129	175	5.83	-4.25	-4.25	5.83	-1.30e-03	-3.864e+04	-1.186e+05	-1.186e+05	-3.864e+04	
1	129	176	2.53	-4.01	-4.01	2.53	1.15e-03	-3.682e+04	-1.083e+05	-1.083e+05	-3.682e+04	
1	129	177	1.01	-2.71	-2.71	1.01	-9.40e-05	-2.176e+04	-1.009e+05	-1.009e+05	-2.176e+04	
1	129	178	-0.66	-1.10	-1.10	-0.66	1.06e-04	-9670.00	-9.500e+04	-9.500e+04	-9670.00	
1	129	179	-0.95	-1.46	-1.46	-0.95	3.25e-05	6896.38	-8.894e+04	-8.894e+04	6896.38	
1	129	180	0.15	-2.82	-2.82	0.15	1.10e-05	719.06	-8.691e+04	-8.691e+04	719.06	
1	129	181	5.94	-4.15	-3.07	4.86	-3.12	-1.272e+04	-1.352e+05	-1.084e+05	-3.952e+04	-5.063e+04
1	129	182	2.68	-3.22	-2.91	2.37	-1.32	-2.177e+04	-1.135e+05	-1.002e+05	-3.512e+04	-3.236e+04
1	129	183	0.93	-2.86	-2.81	0.88	-0.43	-1.190e+04	-1.037e+05	-9.310e+04	-2.250e+04	-2.933e+04
1	129	184	0.45	-3.23	-2.95	0.17	-0.97	-54.57	-9.489e+04	-8.679e+04	-8151.71	-2.650e+04
1	129	185	0.32	-1.24	-1.23	0.32	-4.51e-02	4417.87	-8.681e+04	-8.299e+04	593.22	-1.828e+04
1	129	186	1.25	0.95	1.03	1.17	0.14	1248.78	-8.072e+04	-7.694e+04	-2535.55	-1.720e+04
1	129	187	5.10	-3.43	-0.77	2.44	-3.95	7056.42	-1.523e+05	-9.367e+04	-5.159e+04	7.686e+04
1	129	188	3.05	-2.05	-0.69	1.68	-2.26	4027.32	-1.209e+05	-8.224e+04	-3.459e+04	-5.772e+04
1	129	189	1.11	-1.72	-1.06	0.45	-1.20	4937.91	-9.769e+04	-6.899e+04	-2.376e+04	-4.606e+04
1	129	190	-0.29	-1.51	-1.25	-0.55	0.50	6071.90	-7.361e+04	-5.539e+04	-1.215e+04	-3.346e+04
1	129	191	-0.51	-1.57	-1.52	-0.55	0.22	1.403e+04	-5.112e+04	-4.122e+04	4123.63	-2.340e+04
1	129	192	0.32	-4.34	-3.39	-0.64	-1.88	-90.80	-3.711e+04	-3.131e+04	-5892.78	-1.346e+04
1	129	193	2.94	-1.26	0.21	1.48	-2.00	1.038e+04	-1.431e+05	-7.699e+04	-5.574e+04	-7.600e+04
1	129	194	2.41	-1.44	0.17	0.80	-1.90	2.310e+04	-1.200e+05	-5.718e+04	-3.973e+04	-7.102e+04

Progetto dell'impianto eolico denominato "Serra della Croce" della potenza complessiva di 48 MW con storage da 50 MW da realizzare nei Comuni di Stigliano (MT) e Aliano (MT).

1	129	195	1.87	-1.14	0.33	0.39	-1.51	2.232e+04	-9.105e+04	-4.152e+04	-2.720e+04	-5.623e+04
1	129	196	1.68	-0.83	0.90	-5.14e-02	-1.16	2.041e+04	-6.928e+04	-3.033e+04	-1.854e+04	-4.446e+04
1	129	197	0.28	-2.13	-0.88	-0.97	-1.20	1.052e+04	-4.506e+04	-2.246e+04	-1.208e+04	-2.730e+04
1	129	198	0.56	-0.91	-0.62	0.27	-0.58	1377.44	-2.107e+04	-1.118e+04	-8510.48	-1.114e+04
1	130	1	-0.54	-0.54	-0.54	-0.54		-4.709e+05	-4.709e+05	-4.709e+05	-4.709e+05	-4.709e+05
1	130	3	0.24	-0.95	0.24	-0.95	5.89e-03	1599.07	-1.198e+05	-3.110e+04	-8.709e+04	-5.385e+04
1	130	4	0.70	-0.60	0.68	-0.59	0.12	5791.08	-9.829e+04	-1.367e+04	-7.882e+04	-4.058e+04
1	130	5	0.32	-1.21	0.29	-1.18	0.22	5667.56	-7.918e+04	-1323.62	-7.218e+04	-2.333e+04
1	130	6	1.39	-1.86	-0.27	-0.20	-1.62	1482.27	-6.747e+04		-6.476e+04	-1.341e+04
1	130	7	3.20	-3.03	-0.48	0.64	-3.07	2.441e+04	-1.821e+05	-7.513e+04	-8.259e+04	-1.032e+05
1	130	8	1.59	-1.29	3.51e-02	0.26	-1.44	2.241e+04	-1.373e+05	-4.918e+04	-6.575e+04	-7.944e+04
1	130	9	8.08e-02	-0.64	-0.21	-0.35	-0.36	1.805e+04	-1.029e+05	-3.321e+04	-5.161e+04	-5.975e+04
1	130	10	-0.56	-1.96	-0.91	-1.60	0.61	1.286e+04	-6.888e+04	-1.808e+04	-3.794e+04	-3.965e+04
1	130	11	-0.24	-1.60	-0.32	-1.52	0.31	1.474e+04	-3.957e+04	-351.47	-2.447e+04	-2.433e+04
1	130	12	0.31	-2.73	-0.79	-1.64	-1.46	-813.90	-2.236e+04	-4936.34	-1.823e+04	-8474.03
1	130	13	2.22	-2.68	-8.54e-02	-0.38	-2.44	3677.82	-1.775e+05	-6.303e+04	-1.108e+05	-8.740e+04
1	130	14	0.59	-1.43	-0.25	-0.59	-1.00	-1657.60	-1.445e+05	-4.883e+04	-9.733e+04	-6.718e+04
1	130	19	3.43	-5.99	-2.46	-0.10	4.56	-3.669e+04	-1.948e+05	-1.244e+05	-1.071e+05	7.857e+04
1	130	20	7.88	-3.57	-1.14	5.45	4.68	-5104.83	-1.475e+05	-1.025e+05	-5.008e+04	6.618e+04
1	130	21	8.27	-2.63	-6.17e-02	5.70	4.63	-2.308e+04	-1.546e+05	-9.600e+04	-8.167e+04	6.536e+04
1	130	22	5.11	-3.17	0.72	1.22	4.13	-2.181e+04	-1.526e+05	-7.447e+04	-9.991e+04	6.413e+04
1	130	23	10.96	-4.28	0.37	6.30	7.02	-4.408e+04	-1.797e+05	-8.518e+04	-1.386e+05	6.232e+04
1	130	24	4.56	-3.01	0.53	1.02	3.78	-3.196e+04	-1.431e+05	-5.955e+04	-1.155e+05	4.800e+04
1	130	25	6.03	-7.12	-0.55	-0.54	6.58	-1.106e+05	-1.908e+05	-1.135e+05	-1.879e+05	1.495e+04
1	130	26	3.06	-4.16	-0.56	-0.54	3.61	-6.053e+04	-1.347e+05	-6.329e+04	-1.320e+05	1.404e+04
1	130	27	3.18	-12.03	-1.47	-7.38	7.01	-1.541e+05	-1.946e+05	-1.544e+05	-1.943e+05	-3347.82
1	130	28	1.91	-5.64	-1.64	-2.09	3.77	-7.910e+04	-1.418e+05	-8.348e+04	-1.375e+05	-1.598e+04
1	130	29	1.53	-9.34	-1.02	-6.79	4.61	-1.434e+05	-1.774e+05	-1.532e+05	-1.675e+05	-1.542e+04
1	130	30	2.08	-6.14	-1.81	-2.25	4.10	-8.308e+04	-1.523e+05	-1.029e+05	-1.325e+05	-3.127e+04
1	130	31	2.53	-8.95	9.22e-02	-6.51	4.69	-9.933e+04	-1.578e+05	-1.299e+05	-1.273e+05	-2.922e+04
1	130	32	4.98	-4.48	1.44	-0.94	4.58	-8.787e+04	-1.775e+05	-1.240e+05	-1.413e+05	-4.395e+04
1	130	33	10.59	-1.81	-0.81	9.59	3.37	1.102e+04	-1.276e+05	-1.063e+05	-1.021e+04	4.991e+04
1	130	34	13.97	-3.30	-2.18	12.85	4.25	1.745e+04	-1.756e+05	-1.476e+05	-1.064e+04	6.808e+04
1	130	35	15.23	-3.67	-1.36	12.91	6.20	1.264e+05	-2.831e+05	-1.057e+05	-5.111e+04	2.029e+05
1	130	36	-0.25	-0.84	-0.55	-0.54	-0.30	-1.393e+05	-2.924e+05	-1.669e+05	-2.648e+05	5.891e+04
1	130	37	2.58	-16.31	0.27	-14.00	6.19	-2.105e+05	-4.342e+05	-2.951e+05	-3.497e+05	1.085e+05
1	130	38	2.22	-15.06	1.11	-13.95	4.24	-1.852e+05	-2.290e+05	-1.853e+05	-2.289e+05	2411.71
1	130	39	0.73	-11.69	-0.26	-10.70	3.37	-1.240e+05	-1.554e+05	-1.466e+05	-1.328e+05	-1.407e+04
1	130	40	11.53	-0.65	-0.65	11.53	-1.10e-04	1.061e+04	-1.105e+05	-1.105e+05	1.061e+04	1.53e-05
1	130	41	16.03	0.52	0.52	16.03	2.50e-04	3.908e+04	-1.917e+05	-1.917e+05	3.908e+04	
1	130	42	14.03	2.34	2.34	14.03	-2.06e-05	1.492e+05	-3.983e+05	-3.983e+05	1.492e+05	6.10e-05
1	130	43	-3.42	-15.13	-3.42	-15.13	2.07e-05	-1.312e+05	-4.831e+05	-1.312e+05	-4.831e+05	6.10e-05
1	130	44	-1.59	-17.13	-1.59	-17.13	-2.48e-04	-1.841e+05	-2.661e+05	-1.841e+05	-2.661e+05	
1	130	45	-0.44	-12.65	-0.44	-12.65	1.14e-04	-1.372e+05	-1.534e+05	-1.534e+05	-1.372e+05	
1	130	46	10.59	-1.81	-0.81	9.59	-3.37	1.102e+04	-1.276e+05	-1.063e+05	-1.021e+04	-4.991e+04
1	130	47	13.97	-3.30	-2.18	12.85	-4.25	1.745e+04	-1.756e+05	-1.476e+05	-1.064e+04	-6.808e+04
1	130	48	15.23	-3.67	-1.36	12.91	6.20	1.264e+05	-2.831e+05	-1.057e+05	-5.111e+04	-2.029e+05
1	130	49	-0.24	-0.84	-0.55	-0.54	0.30	-1.393e+05	-2.924e+05	-1.669e+05	-2.648e+05	5.891e+04
1	130	50	2.58	-16.31	0.27	-14.00	6.19	-2.105e+05	-4.342e+05	-2.951e+05	-3.497e+05	-1.085e+05
1	130	51	2.22	-15.06	1.11	-13.95	4.24	-1.852e+05	-2.290e+05	-1.853e+05	-2.289e+05	-2411.71
1	130	52	0.73	-11.69	-0.26	-10.70	3.36	-1.240e+05	-1.554e+05	-1.466e+05	-1.328e+05	-1.407e+04
1	130	53	7.88	-3.59	-1.14	5.44	-4.70	-5104.83	-1.475e+05	-1.025e+05	-5.008e+04	-6.618e+04
1	130	54	8.27	-2.63	-6.06e-02	5.71	4.63	-2.308e+04	-1.546e+05	-9.600e+04	-8.167e+04	-6.536e+04
1	130	55	10.96	-4.28	0.37	6.30	7.02	-4.408e+04	-1.797e+05	-8.518e+04	-1.386e+05	-6.232e+04
1	130	56	6.03	-7.12	-0.55	-0.54	6.58	-1.106e+05	-1.908e+05	-1.135e+05	-1.879e+05	-1.495e+04
1	130	57	3.18	-12.03	-1.47	-7.38	7.01	-1.541e+05	-1.946e+05	-1.544e+05	-1.943e+05	3347.82
1	130	58	1.54	-9.33	-1.02	-6.78	4.61	-1.434e+05	-1.774e+05	-1.532e+05	-1.675e+05	1.542e+04
1	130	59	2.51	-8.94	9.45e-02	-6.53	4.67	-9.933e+04	-1.578e+05	-1.299e+05	-1.273e+05	2.922e+04
1	130	60	3.44	-6.00	-2.46	-9.16e-02	4.57	-3.669e+04	-1.948e+05	-1.244e+05	-1.071e+05	-7.857e+04
1	130	61	5.09	-3.15	0.73	1.21	4.11	-2.181e+04	-1.526e+05	-7.447e+04	-9.991e+04	-6.413e+04
1	130	62	4.56	-3.01	0.53	1.02	3.78	-3.196e+04	-1.431e+05	-5.955e+04	-1.155e+05	-4.800e+04
1	130	63	3.06	-4.16	-0.56	-0.54	3.61	-6.053e+04	-1.347e+05	-6.329e+04	-1.320e+05	-1.404e+04
1	130	64	1.91	-5.64	-1.64	-2.09	3.77	-7.910e+04	-1.418e+05	-8.348e+04	-1.375e+05	1.598e+04
1	130	65	2.09	-6.16	-1.80	-2.26	4.12	-8.308e+04	-1.523e+05	-1.029e+05	-1.325e+05	3.127e+04
1	130	66	4.97	-4.47	1.43	-0.93	4.57	-8.787e+04	-1.775e+05	-1.240e+05	-1.413e+05	4.395e+04
1	130	67	1.31	-2.43	-0.54	-0.58	-1.87	-4.426e+04	-1.468e+05	-5.978e+04	-1.313e+05	-3.675e+04
1	130	68	1.66	-3.39	-1.01	-0.72	-2.52	-5.516e+04	-1.373e+05	-6.230e+04	-1.302e+05	2.314e+04

Progetto dell'impianto eolico denominato "Serra della Croce" della potenza complessiva di 48 MW con storage da 50 MW da realizzare nei Comuni di Stigliano (MT) e Aliano (MT).

1	130	69	0.69	-1.71	-0.44	-0.58	-1.20	-3.914e+04	-1.315e+05	-5.072e+04	-1.200e+05	-3.059e+04
1	130	70	0.56	-1.90	-0.80	-0.55	-1.23	-4.668e+04	-1.239e+05	-5.022e+04	-1.204e+05	1.615e+04
1	130	71	0.11	-0.92	-0.36	-0.44	-0.51	-2.573e+04	-1.163e+05	-3.150e+04	-1.105e+05	-2.210e+04
1	130	72	-0.25	-1.24	-1.20	-0.28	-0.19	-2.857e+04	-1.167e+05	-3.361e+04	-1.117e+05	2.045e+04
1	130	73	2.95e-02	-0.77	-0.49	-0.25	-0.38	-1.325e+04	-1.047e+05	-3.612e+04	-8.026e+05	-1.373e+04
1	130	74	-0.48	-1.62	-1.30	-0.80	0.51	-9282.70	-1.101e+05	-1.529e+04	-1.041e+05	2.386e+04
1	130	75	0.53	-1.33	-0.35	-0.45	0.93	5079.66	-9.557e+04	4831.17	-9.532e+04	-4994.83
1	130	76	0.49	-0.51	-0.44	0.42	0.26	1631.93	-1.037e+05	-2491.13	-9.961e+04	2.043e+04
1	130	77	-6.94e-02	-0.94	-0.11	-0.90	-0.17	52.13	-9.305e+04	50.23	-9.304e+04	-421.22
1	130	78	1.55	-1.05	0.41	9.48e-02	-1.29	1988.31	-9.791e+04	-3362.82	-9.256e+04	2.249e+04
1	130	79	2.05	-4.24	-0.59	-1.60	-3.11	-3.508e+04	-1.573e+05	-7.457e+04	-1.178e+05	5.715e+04
1	130	80	0.34	-2.69	-1.17	-1.18	-1.51	-1.913e+04	-1.365e+05	-5.185e+04	-1.038e+05	5.262e+04
1	130	81	-0.25	-1.47	-1.09	-0.63	-0.57	-8051.91	-1.161e+05	-3.612e+04	-8.805e+04	4.738e+04
1	130	82	0.51	-0.57	-0.55	0.48	-0.15	-2370.04	-9.165e+04	-2.169e+04	-7.234e+04	3.676e+04
1	130	83	0.59	-0.54	-0.54	0.58	-7.04e-02	1.111e+04	-6.628e+04	-622.46	-5.454e+04	2.776e+04
1	130	84	0.96	-0.50	0.23	0.23	-0.73	-1009.23	-4.899e+04	-8662.25	-4.134e+04	1.757e+04
1	130	85	0.30	-3.91	-1.16	-2.45	-2.01	-2.269e+04	-1.613e+05	-8.139e+04	-1.026e+05	6.850e+04
1	130	86	0.46	-3.24	-1.08	-1.70	-1.82	3590.02	-1.389e+05	-5.895e+04	-7.640e+04	7.073e+04
1	130	87	0.26	-2.47	-1.08	-1.14	-1.37	1.288e+04	-1.103e+05	-4.154e+04	-5.585e+04	6.116e+04
1	130	88	0.23	-1.91	-1.31	-0.37	-0.96	1.819e+04	-8.705e+04	-2.853e+04	-4.032e+04	5.229e+04
1	130	89	0.91	-0.85	-1.45e-02	7.82e-02	-0.88	9728.13	-6.185e+04	-2.087e+04	-3.125e+04	3.541e+04
1	130	90	1.13	-0.55	0.74	-0.15	-0.71	1944.97	-3.495e+04	-1.517e+04	-1.783e+04	1.840e+04
1	130	91	2.48	-6.17	-0.21	-3.48	-4.00	-1.881e+04	-1.857e+05	-1.065e+05	-9.797e+04	8.332e+04
1	130	92	1.18	-4.22	-0.22	-2.81	-2.37	-1814.07	-1.517e+05	-8.712e+04	-6.634e+04	7.419e+04
1	130	93	0.84	-2.51	8.24e-02	-1.75	-1.41	4210.65	-1.203e+05	-7.054e+04	-4.551e+04	6.096e+04
1	130	94	0.19	-0.96	0.13	-0.90	-0.26	3784.53	-8.616e+04	-5.479e+04	-2.759e+04	4.286e+04
1	130	95	0.60	-0.33	0.58	-0.30	-0.16	1.155e+04	-5.437e+04	-3.772e+04	-5092.17	2.864e+04
1	130	96	2.53	-0.47	1.98	8.48e-02	-1.16	-1735.64	-3.417e+04	-2.821e+04	-7693.45	1.256e+04
1	130	97	3.11	-7.08	1.98	-5.95	-3.20	-4.487e+04	-1.732e+05	-1.324e+05	-8.570e+04	5.978e+04
1	130	98	2.20	-3.84	1.77	-3.42	-1.54	-3.310e+04	-1.480e+05	-1.173e+05	-6.385e+04	5.089e+04
1	130	99	1.68	-1.95	1.57	-1.84	-0.63	-1.888e+04	-1.287e+05	-1.055e+05	-4.216e+04	4.489e+04
1	130	100	1.71	-0.92	1.57	-0.78	-0.58	-5007.62	-1.117e+05	-9.597e+04	-2.079e+04	3.788e+04
1	130	101	0.47	-0.46	0.47	-0.46	-1.14e-02	2680.72	-9.574e+04	-8.866e+04	-4404.78	2.544e+04
1	130	102	-0.61	-1.55	-1.14	-1.02	0.47	2175.21	-8.447e+04	-8.023e+04	-2055.93	1.867e+04
1	130	103	3.10	-6.90	3.10	-6.90	1.30e-03	-8.081e+04	-1.437e+05	-1.437e+05	-8.081e+04	
1	130	104	2.86	-3.41	2.86	-3.41	-1.15e-03	-6.453e+04	-1.314e+05	-1.314e+05	-6.453e+04	
1	130	105	1.82	-1.73	1.82	-1.73	8.81e-05	-4.118e+04	-1.199e+05	-1.199e+05	-4.118e+04	
1	130	106	0.60	-0.32	0.60	-0.32	-1.05e-04	-2.102e+04	-1.099e+05	-1.099e+05	-2.102e+04	
1	130	107	0.57	0.25	0.57	0.25	-3.51e-05	2765.33	-1.015e+05	-1.015e+05	2765.33	
1	130	108	1.02	-0.36	1.02	-0.36	-6.16e-06	-620.14	-9.899e+04	-9.899e+04	-620.14	
1	130	109	3.11	-7.08	1.98	-5.95	3.20	-4.487e+04	-1.732e+05	-1.324e+05	-8.570e+04	-5.978e+04
1	130	110	2.20	-3.84	1.78	-3.42	1.54	-3.310e+04	-1.480e+05	-1.173e+05	-6.385e+04	-5.089e+04
1	130	111	1.68	-1.95	1.57	-1.84	0.63	-1.888e+04	-1.287e+05	-1.055e+05	-4.216e+04	4.489e+04
1	130	112	1.71	-0.92	1.57	-0.78	0.58	-5007.62	-1.117e+05	-9.597e+04	-2.079e+04	3.788e+04
1	130	113	0.47	-0.46	0.47	-0.46	1.13e-02	2680.72	-9.574e+04	-8.866e+04	-4404.78	2.544e+04
1	130	114	-0.61	-1.55	-1.14	-1.02	-0.47	2175.21	-8.447e+04	-8.023e+04	-2055.93	-1.867e+04
1	130	115	2.47	-6.16	-0.20	-3.49	3.99	-1.881e+04	-1.857e+05	-1.065e+05	-9.797e+04	8.332e+04
1	130	116	1.17	-4.21	-0.23	-2.81	2.36	-1814.07	-1.517e+05	-8.712e+04	-6.634e+04	7.419e+04
1	130	117	0.84	-2.51	8.28e-02	-1.75	1.41	4210.65	-1.203e+05	-7.054e+04	-4.551e+04	6.096e+04
1	130	118	0.19	-0.96	0.13	-0.90	0.26	3784.53	-8.616e+04	-5.479e+04	-2.759e+04	4.286e+04
1	130	119	0.60	-0.33	0.58	-0.30	0.16	1.155e+04	-5.437e+04	-3.772e+04	-5092.17	2.864e+04
1	130	120	2.53	-0.47	1.98	8.48e-02	1.16	-1735.64	-3.417e+04	-2.821e+04	-7693.45	1.256e+04
1	130	121	0.29	-3.90	-1.17	-2.44	2.00	-2.269e+04	-1.613e+05	-8.139e+04	-1.026e+05	6.850e+04
1	130	122	0.46	-3.24	-1.08	-1.71	1.82	3590.02	-1.389e+05	-5.895e+04	-7.640e+04	7.073e+04
1	130	123	0.26	-2.47	-1.08	-1.14	1.37	1.288e+04	-1.103e+05	-4.154e+04	-5.585e+04	6.116e+04
1	130	124	0.23	-1.91	-1.31	-0.37	0.96	1.819e+04	-8.705e+04	-2.853e+04	-4.032e+04	5.229e+04
1	130	125	0.91	-0.85	-1.45e-02	7.82e-02	0.88	9728.13	-6.185e+04	-2.087e+04	-3.125e+04	3.541e+04
1	130	126	1.13	-0.55	0.74	-0.15	0.71	1944.97	-3.495e+04	-1.517e+04	-1.783e+04	1.840e+04
1	130	127	2.06	-4.25	-0.58	-1.61	3.11	-3.508e+04	-1.573e+05	-7.457e+04	-1.178e+05	5.715e+04
1	130	128	0.36	-2.70	-1.17	-1.18	1.53	-1.913e+04	-1.365e+05	-5.185e+04	-1.038e+05	5.262e+04
1	130	129	-0.25	-1.47	-1.09	-0.63	0.57	-8051.91	-1.161e+05	-3.612e+04	-8.805e+04	4.738e+04
1	130	130	0.51	-0.57	-0.55	0.48	0.15	-2370.04	-9.165e+04	-2.169e+04	-7.234e+04	3.676e+04
1	130	131	0.59	-0.54	-0.54	0.58	7.03e-02	1.111e+04	-6.628e+04	-622.46	-5.454e+04	-2.776e+04
1	130	132	0.96	-0.50	0.23	0.23	0.73	-1009.23	-4.899e+04	-8662.25	-4.134e+04	1.757e+04
1	130	133	1.66	-3.39	-1.01	-0.72	2.52	-5.516e+04	-1.373e+05	-6.230e+04	-1.302e+05	-2.314e+04
1	130	134	0.55	-1.90	-0.80	-0.55	1.22	-4.668e+04	-1.239e+05	-5.022e+04	-1.204e+05	1.615e+04
1	130	135	-0.25	-1.24	-1.20	-0.28	0.19	-2.857e+04	-1.167e+05	-3.361e+04	-1.117e+05	2.045e+04

Progetto dell'impianto eolico denominato "Serra della Croce" della potenza complessiva di 48 MW con storage da 50 MW da realizzare nei Comuni di Stigliano (MT) e Aliano (MT).

1	130	136	-0.48	-1.62	-1.30	-0.80	-0.51	-9282.70	-1.101e+05	-1.529e+04	-1.041e+05	-2.386e+04
1	130	137	0.49	-0.51	-0.44	0.42	-0.26	1631.93	-1.037e+05	-2491.13	-9.961e+04	-2.043e+04
1	130	138	1.55	-1.05	0.41	9.48e-02	1.29	1988.31	-9.791e+04	-3362.82	-9.256e+04	-2.249e+04
1	130	139	1.31	-2.43	-0.54	-0.58	1.87	-4.426e+04	-1.468e+05	-5.978e+04	-1.313e+05	3.675e+04
1	130	140	0.69	-1.71	-0.44	-0.58	1.20	-3.914e+04	-1.315e+05	-5.072e+04	-1.200e+05	3.059e+04
1	130	141	0.11	-0.92	-0.36	-0.44	0.51	-2.573e+04	-1.163e+05	-3.150e+04	-1.105e+05	2.210e+04
1	130	142	2.94e-02	-0.77	-0.49	-0.25	-0.38	-1.325e+04	-1.047e+05	-1.536e+04	-1.026e+05	1.373e+04
1	130	143	0.53	-1.33	-0.35	-0.45	-0.93	5079.66	-9.557e+04	4831.17	-9.532e+04	4994.83
1	130	144	-6.94e-02	-0.94	-0.11	-0.90	0.17	52.13	-9.305e+04	50.23	-9.304e+04	421.22
1	130	145	2.22	-2.67	-8.60e-02	-0.37	2.44	3677.82	-1.775e+05	-6.303e+04	-1.108e+05	8.740e+04
1	130	146	0.59	-1.44	-0.25	-0.59	1.00	-1657.60	-1.445e+05	-4.883e+04	-9.733e+04	6.718e+04
1	130	147	0.24	-0.95	0.24	-0.95	-6.90e-03	1599.07	-1.198e+05	-3.110e+04	-8.709e+04	5.385e+04
1	130	148	0.70	-0.60	0.68	-0.59	-0.12	5791.08	-9.829e+04	-1.367e+04	-7.882e+04	4.058e+04
1	130	149	0.32	-1.21	0.29	-1.18	-0.22	5667.56	-7.918e+04	-1323.62	-7.218e+04	2.333e+04
1	130	150	1.39	-1.86	-0.27	-0.20	1.62	1482.27	-6.747e+04	-1233.88	-6.476e+04	1.341e+04
1	130	151	3.19	-3.03	-0.47	0.63	3.06	2.441e+04	-1.821e+05	-7.513e+04	-8.259e+04	1.032e+05
1	130	152	1.58	-1.27	3.78e-02	0.27	1.42	2.241e+04	-1.373e+05	-4.918e+04	-6.575e+04	7.944e+04
1	130	153	7.98e-02	-0.64	-0.21	-0.35	0.35	1.805e+04	-1.029e+05	-3.321e+04	-5.161e+04	5.975e+04
1	130	154	-0.56	-1.96	-0.91	-1.60	-0.61	1.286e+04	-6.888e+04	-1.808e+04	-3.794e+04	3.965e+04
1	130	155	-0.24	-1.60	-0.32	-1.52	-0.31	1.474e+04	-3.957e+04	-351.47	-2.447e+04	2.433e+04
1	130	156	0.31	-2.73	-0.79	-1.64	1.46	-813.90	-2.236e+04	-4936.34	-1.823e+04	8474.03
1	130	157	2.95	-1.27	0.19	1.49	2.01	1.039e+04	-1.434e+05	-7.713e+04	-5.588e+04	7.616e+04
1	130	158	2.41	-1.44	0.18	0.79	1.90	2.315e+04	-1.203e+05	-5.728e+04	-3.983e+04	7.118e+04
1	130	159	1.87	-1.15	0.33	0.39	1.51	2.237e+04	-9.123e+04	-4.159e+04	-2.727e+04	5.635e+04
1	130	160	1.68	-0.83	0.90	-5.19e-02	1.16	2.045e+04	-6.941e+04	-3.038e+04	-1.859e+04	4.454e+04
1	130	161	0.28	-2.13	-0.88	-0.98	1.20	1.054e+04	-4.514e+04	-2.249e+04	-1.211e+04	2.735e+04
1	130	162	0.56	-0.91	-0.62	0.27	0.58	1377.72	-2.110e+04	-1.120e+04	-8528.67	1.116e+04
1	130	163	5.10	-3.43	-0.76	2.43	3.96	7074.53	-1.527e+05	-9.386e+04	-5.173e+04	7.704e+04
1	130	164	3.06	-2.07	-0.70	1.68	2.28	4053.55	-1.211e+05	-8.240e+04	-3.468e+04	5.787e+04
1	130	165	1.11	-1.72	-1.06	0.45	1.20	4965.16	-9.790e+04	-6.912e+04	-2.382e+04	4.618e+04
1	130	166	-0.29	-1.52	-1.25	-0.56	-0.50	6094.12	-7.376e+04	-5.549e+04	-1.218e+04	3.354e+04
1	130	167	-0.51	-1.57	-1.52	-0.56	-0.22	1.405e+04	-5.122e+04	-4.129e+04	4118.25	2.344e+04
1	130	168	0.32	-4.35	-3.39	-0.64	1.89	-91.40	-3.718e+04	-3.136e+04	-5905.14	1.348e+04
1	130	169	5.94	-4.15	-3.07	4.86	3.12	-1.275e+04	-1.355e+05	-1.086e+05	-3.962e+04	5.075e+04
1	130	170	2.67	-3.22	-2.91	2.37	1.31	-2.181e+04	-1.138e+05	-1.004e+05	-3.520e+04	3.245e+04
1	130	171	0.93	-2.86	-2.81	0.88	0.43	-1.192e+04	-1.039e+05	-9.329e+04	-2.255e+04	2.941e+04
1	130	172	0.45	-3.23	-2.96	0.17	0.97	-57.32	-9.508e+04	-8.696e+04	-8176.37	2.656e+04
1	130	173	0.32	-1.24	-1.23	0.32	4.52e-02	4423.55	-8.698e+04	-8.314e+04	590.03	1.832e+04
1	130	174	1.25	0.95	1.03	1.17	-0.14	1250.49	-8.087e+04	-7.708e+04	-2540.79	1.723e+04
1	130	175	5.83	-4.26	-4.26	5.83	-1.30e-03	-3.874e+04	-1.189e+05	-1.189e+05	-3.874e+04	
1	130	176	2.53	-4.01	-4.01	2.53	1.15e-03	-3.690e+04	-1.085e+05	-1.085e+05	-3.690e+04	
1	130	177	1.01	-2.71	-2.71	1.01	-9.40e-05	-2.181e+04	-1.011e+05	-1.011e+05	-2.181e+04	
1	130	178	-0.66	-1.10	-1.10	-0.66	1.06e-04	-9695.95	-9.520e+04	-9.520e+04	-9695.95	
1	130	179	-0.95	-1.46	-1.46	-0.95	3.25e-05	6897.01	-8.914e+04	-8.914e+04	6897.01	
1	130	180	0.15	-2.82	-2.82	0.15	1.10e-05	720.59	-8.710e+04	-8.710e+04	720.59	
1	130	181	5.94	-4.15	-3.07	4.86	-3.12	-1.275e+04	-1.355e+05	-1.086e+05	-3.962e+04	-5.075e+04
1	130	182	2.67	-3.22	-2.91	2.36	-1.32	-2.181e+04	-1.138e+05	-1.004e+05	-3.520e+04	-3.245e+04
1	130	183	0.93	-2.86	-2.81	0.88	-0.43	-1.192e+04	-1.039e+05	-9.329e+04	-2.255e+04	-2.941e+04
1	130	184	0.45	-3.23	-2.96	0.17	-0.97	-57.32	-9.508e+04	-8.696e+04	-8176.37	-2.656e+04
1	130	185	0.32	-1.24	-1.23	0.32	-4.52e-02	4423.55	-8.698e+04	-8.314e+04	590.03	-1.832e+04
1	130	186	1.25	0.95	1.03	1.17	0.14	1250.49	-8.087e+04	-7.708e+04	-2540.79	-1.723e+04
1	130	187	5.10	-3.43	-0.77	2.44	-3.95	7074.53	-1.527e+05	-9.386e+04	-5.173e+04	-7.704e+04
1	130	188	3.05	-2.06	-0.69	1.68	-2.26	4053.55	-1.211e+05	-8.240e+04	-3.468e+04	-5.787e+04
1	130	189	1.11	-1.72	-1.06	0.45	-1.20	4965.16	-9.790e+04	-6.912e+04	-2.382e+04	-4.618e+04
1	130	190	-0.29	-1.52	-1.25	-0.56	0.50	6094.12	-7.376e+04	-5.549e+04	-1.218e+04	-3.354e+04
1	130	191	-0.51	-1.57	-1.52	-0.56	0.22	1.405e+04	-5.122e+04	-4.129e+04	4118.25	-2.344e+04
1	130	192	0.32	-4.35	-3.39	-0.64	-1.89	-91.40	-3.718e+04	-3.136e+04	-5905.14	-1.348e+04
1	130	193	2.94	-1.26	0.21	1.48	-2.00	1.039e+04	-1.434e+05	-7.713e+04	-5.588e+04	-7.616e+04
1	130	194	2.41	-1.44	0.17	0.80	-1.90	2.315e+04	-1.203e+05	-5.728e+04	-3.983e+04	-7.118e+04
1	130	195	1.87	-1.15	0.33	0.39	-1.51	2.237e+04	-9.123e+04	-4.159e+04	-2.727e+04	-5.635e+04
1	130	196	1.68	-0.83	0.90	-5.18e-02	-1.16	2.045e+04	-6.941e+04	-3.038e+04	-1.859e+04	-4.454e+04
1	130	197	0.28	-2.13	-0.88	-0.98	-1.20	1.054e+04	-4.514e+04	-2.249e+04	-1.211e+04	-2.735e+04
1	130	198	0.56	-0.91	-0.62	0.27	-0.58	1377.72	-2.110e+04	-1.120e+04	-8528.67	-1.116e+04
1	132	1	-0.54	-0.54	-0.54	-0.54		-4.708e+05	-4.708e+05	-4.708e+05	-4.708e+05	
1	132	3	-0.43	-0.67	-0.48	-0.62	9.79e-02	-1.583e+04	-1.159e+05	-3.235e+04	-9.935e+04	-3.714e+04
1	132	4	-0.23	-0.77	-0.31	-0.69	-0.20	-2773.43	-1.032e+05	-1.448e+04	-9.145e+04	-3.222e+04
1	132	5	-7.20e-02	-0.38	-7.30e-02	-0.38	-1.69e-02	3450.29	-9.124e+04	-1907.06	-8.588e+04	-2.188e+04

Progetto dell'impianto eolico denominato "Serra della Croce" della potenza complessiva di 48 MW con storage da 50 MW da realizzare nei Comuni di Stigliano (MT) e Aliano (MT).

1	132	6	0.19	-0.17	7.13e-02	-5.26e-02	-0.17	1711.86	-8.265e+04	-2297.83	-7.864e+04	-1.795e+04
1	132	7	-0.48	-0.54	-0.53	-0.48	2.18e-02	-6344.58	-1.687e+05	-7.484e+04	-1.002e+05	-8.016e+04
1	132	8	-0.44	-0.58	-0.57	-0.46	4.68e-02	576.56	-1.358e+05	-5.050e+04	-8.474e+04	-6.602e+04
1	132	9	-0.44	-0.70	-0.65	-0.49	0.11	4133.00	-1.086e+05	-3.466e+04	-6.982e+04	-5.356e+04
1	132	10	-0.25	-1.03	-0.73	-0.56	0.38	4563.25	-7.957e+04	-1.988e+04	-5.513e+04	-3.820e+04
1	132	11	-0.26	-0.64	-0.43	-0.47	0.19	1.254e+04	-5.253e+04	-486.43	-3.950e+04	-2.604e+04
1	132	12	-7.05e-02	-0.91	-0.28	-0.70	-0.36	-924.59	-3.565e+04	-6798.06	-2.978e+04	-1.302e+04
1	132	13	-0.51	-0.58	-0.55	-0.55	3.91e-02	-2.920e+04	-1.539e+05	-6.265e+04	-1.205e+05	-5.526e+04
1	132	14	-0.43	-0.66	-0.53	-0.57	0.11	-2.804e+04	-1.303e+05	-4.952e+04	-1.088e+05	-4.769e+04
1	132	19	-0.51	-0.52	-0.51	-0.51	-6.82e-03	-6.293e+04	-1.854e+05	-1.242e+05	-1.242e+05	6.125e+04
1	132	20	-0.52	-0.54	-0.52	-0.54	5.17e-03	-5.278e+04	-1.521e+05	-1.162e+05	-8.866e+04	4.769e+04
1	132	21	-0.53	-0.55	-0.54	-0.54	9.49e-03	-8.420e+04	-1.650e+05	-1.246e+05	-1.246e+05	4.038e+04
1	132	22	-0.52	-0.54	-0.54	-0.52	5.20e-03	-5.278e+04	-1.521e+05	-8.866e+04	-1.162e+05	4.769e+04
1	132	23	-0.54	-0.55	-0.55	-0.54	6.69e-03	-1.028e+05	-1.833e+05	-1.197e+05	-1.664e+05	3.283e+04
1	132	24	-0.53	-0.55	-0.55	-0.54	4.02e-03	-5.681e+04	-1.411e+05	-7.150e+04	-1.264e+05	3.199e+04
1	132	25	-0.54	-0.55	-0.55	-0.54		-1.135e+05	-1.879e+05	-1.135e+05	-1.879e+05	
1	132	26	-0.54	-0.56	-0.56	-0.54	-1.63e-06	-6.327e+04	-1.319e+05	-6.327e+04	-1.319e+05	
1	132	27	-0.54	-0.55	-0.55	-0.54	-6.69e-03	-1.028e+05	-1.833e+05	-1.197e+05	-1.664e+05	-3.283e+04
1	132	28	-0.53	-0.55	-0.55	-0.54	-4.04e-03	-5.681e+04	-1.411e+05	-7.150e+04	-1.264e+05	-3.199e+04
1	132	29	-0.53	-0.55	-0.54	-0.54	-9.49e-03	-8.420e+04	-1.650e+05	-1.246e+05	-1.246e+05	-4.038e+04
1	132	30	-0.52	-0.54	-0.54	-0.52	-5.17e-03	-5.278e+04	-1.521e+05	-8.866e+04	-1.162e+05	-4.769e+04
1	132	31	-0.52	-0.54	-0.52	-0.54	-5.20e-03	-5.278e+04	-1.521e+05	-8.866e+04	-1.162e+05	-4.769e+04
1	132	32	-0.51	-0.52	-0.51	-0.51	6.82e-03	-6.293e+04	-1.854e+05	-1.242e+05	-1.242e+05	-6.125e+04
1	132	33	-0.53	-0.55	-0.54	-0.55	4.04e-03	-5.681e+04	-1.411e+05	-7.150e+04	-1.264e+05	3.199e+04
1	132	34	-0.54	-0.55	-0.54	-0.55	6.69e-03	-1.028e+05	-1.833e+05	-1.197e+05	-1.664e+05	3.283e+04
1	132	35	-0.54	-0.55	-0.54	-0.54	4.42e-03	-1.531e+05	-2.476e+05	-2.003e+05	-2.003e+05	4.721e+04
1	132	36	-0.54	-0.55	-0.55	-0.54		-1.669e+05	-2.647e+05	-1.669e+05	-2.647e+05	6.10e-05
1	132	37	-0.54	-0.55	-0.54	-0.54	-4.42e-03	-1.531e+05	-2.476e+05	-2.003e+05	-2.003e+05	-4.721e+04
1	132	38	-0.54	-0.55	-0.54	-0.55	-6.69e-03	-1.028e+05	-1.833e+05	-1.197e+05	-1.664e+05	-3.283e+04
1	132	39	-0.53	-0.55	-0.54	-0.55	-4.02e-03	-5.681e+04	-1.411e+05	-7.150e+04	-1.264e+05	-3.199e+04
1	132	40	-0.54	-0.56	-0.54	-0.56	1.63e-06	-6.327e+04	-1.319e+05	-1.319e+05	-6.327e+04	1.53e-05
1	132	41	-0.54	-0.55	-0.54	-0.55		-1.135e+05	-1.879e+05	-1.879e+05	-1.135e+05	
1	132	42	-0.54	-0.55	-0.54	-0.55	-1.669e+05	-2.647e+05	-2.647e+05	-1.669e+05	-1.669e+05	6.10e-05
1	132	43	-0.54	-0.55	-0.54	-0.55	-1.669e+05	-2.647e+05	-2.647e+05	-1.669e+05	-1.669e+05	6.10e-05
1	132	44	-0.54	-0.55	-0.54	-0.55		-1.135e+05	-1.879e+05	-1.879e+05	-1.135e+05	
1	132	45	-0.54	-0.56	-0.54	-0.56	1.64e-06	-6.327e+04	-1.319e+05	-1.319e+05	-6.327e+04	
1	132	46	-0.53	-0.55	-0.54	-0.55	-4.02e-03	-5.681e+04	-1.411e+05	-7.150e+04	-1.264e+05	-3.199e+04
1	132	47	-0.54	-0.55	-0.54	-0.55	-6.69e-03	-1.028e+05	-1.833e+05	-1.197e+05	-1.664e+05	-3.283e+04
1	132	48	-0.54	-0.55	-0.54	-0.54	-4.42e-03	-1.531e+05	-2.476e+05	-2.003e+05	-2.003e+05	4.721e+04
1	132	49	-0.54	-0.55	-0.55	-0.54		-1.669e+05	-2.647e+05	-1.669e+05	-2.647e+05	6.10e-05
1	132	50	-0.54	-0.55	-0.54	-0.54	4.42e-03	-1.531e+05	-2.476e+05	-2.003e+05	-2.003e+05	4.721e+04
1	132	51	-0.54	-0.55	-0.54	-0.55	6.69e-03	-1.028e+05	-1.833e+05	-1.197e+05	-1.664e+05	3.283e+04
1	132	52	-0.53	-0.55	-0.54	-0.55	4.04e-03	-5.681e+04	-1.411e+05	-7.150e+04	-1.264e+05	3.199e+04
1	132	53	-0.52	-0.54	-0.52	-0.54	-5.20e-03	-5.278e+04	-1.521e+05	-1.162e+05	-8.866e+04	-4.769e+04
1	132	54	-0.53	-0.55	-0.54	-0.54	-9.49e-03	-8.420e+04	-1.650e+05	-1.246e+05	-1.246e+05	-4.038e+04
1	132	55	-0.54	-0.55	-0.55	-0.54	-6.69e-03	-1.028e+05	-1.833e+05	-1.197e+05	-1.664e+05	-3.283e+04
1	132	56	-0.54	-0.55	-0.55	-0.54		-1.135e+05	-1.879e+05	-1.135e+05	-1.879e+05	
1	132	57	-0.54	-0.55	-0.55	-0.54	6.69e-03	-1.028e+05	-1.833e+05	-1.197e+05	-1.664e+05	3.283e+04
1	132	58	-0.53	-0.55	-0.54	-0.54	9.49e-03	-8.420e+04	-1.650e+05	-1.246e+05	-1.246e+05	4.038e+04
1	132	59	-0.52	-0.54	-0.52	-0.54	5.17e-03	-5.278e+04	-1.521e+05	-1.162e+05	-8.866e+04	4.769e+04
1	132	60	-0.51	-0.52	-0.51	-0.51	6.82e-03	-6.293e+04	-1.854e+05	-1.242e+05	-1.242e+05	-6.125e+04
1	132	61	-0.52	-0.54	-0.54	-0.52	-5.17e-03	-5.278e+04	-1.521e+05	-8.866e+04	-1.162e+05	-4.769e+04
1	132	62	-0.53	-0.55	-0.55	-0.54	-4.04e-03	-5.681e+04	-1.411e+05	-7.150e+04	-1.264e+05	-3.199e+04
1	132	63	-0.54	-0.56	-0.56	-0.54	-1.63e-06	-6.327e+04	-1.319e+05	-1.319e+05	-6.327e+04	1.53e-05
1	132	64	-0.53	-0.55	-0.55	-0.54	4.02e-03	-5.681e+04	-1.411e+05	-7.150e+04	-1.264e+05	3.199e+04
1	132	65	-0.52	-0.54	-0.54	-0.52	5.20e-03	-5.278e+04	-1.521e+05	-8.866e+04	-1.162e+05	4.769e+04
1	132	66	-0.51	-0.52	-0.51	-0.51	-6.82e-03	-6.293e+04	-1.854e+05	-1.242e+05	-1.242e+05	6.125e+04
1	132	67	-0.54	-0.58	-0.54	-0.58	1.89e-06	-5.977e+04	-1.312e+05	-5.977e+04	-1.312e+05	
1	132	68	-0.51	-0.58	-0.55	-0.55	-3.92e-02	-2.920e+04	-1.539e+05	-6.265e+04	-1.205e+05	5.526e+04
1	132	69	-0.44	-0.58	-0.44	-0.58	-1.47e-06	-5.071e+04	-1.199e+05	-5.071e+04	-1.199e+05	
1	132	70	-0.43	-0.66	-0.53	-0.57	-0.11	-2.804e+04	-1.303e+05	-4.952e+04	-1.088e+05	4.166e+04
1	132	71	-0.36	-0.44	-0.36	-0.44	2.96e-06	-3.149e+04	-1.105e+05	-3.149e+04	-1.105e+05	
1	132	72	-0.43	-0.67	-0.48	-0.62	-9.79e-02	-1.583e+04	-1.159e+05	-3.235e+04	-9.935e+04	3.714e+04
1	132	73	-0.25	-0.49	-0.49	-0.25		-1.536e+04	-1.025e+05	-1.536e+04	-1.025e+05	
1	132	74	-0.23	-0.77	-0.31	-0.69	0.20	-2773.43	-1.032e+05	-1.448e+04	-9.145e+04	3.222e+04
1	132	75	-0.35	-0.45	-0.35	-0.45	1.33e-06	4831.11	-9.530e+04	4831.11	-9.530e+04	
1	132	76	-7.20e-02	-0.38	-7.30e-02	-0.38	1.69e-02	3450.29	-9.124e+04	-1907.06	-8.588e+04	2.188e+04

Progetto dell'impianto eolico denominato "Serra della Croce" della potenza complessiva di 48 MW con storage da 50 MW da realizzare nei Comuni di Stigliano (MT) e Aliano (MT).

1	132	77	-0.11	-0.90	-0.11	-0.90	-2.44e-06	50.07	-9.303e+04	50.07	-9.303e+04		
1	132	78	0.19	-0.17	7.13e-02	-5.26e-02	0.17	1711.86	-8.265e+04	-2297.83	-7.864e+04	1.795e+04	
1	132	79	-0.48	-0.54	-0.53	-0.48	-2.18e-02	-6344.58	-1.687e+05	-7.484e+04	-1.002e+05	8.016e+04	
1	132	80	-0.44	-0.58	-0.57	-0.46	-4.68e-02	576.56	-1.358e+05	-5.050e+04	-8.474e+04	6.602e+04	
1	132	81	-0.44	-0.70	-0.65	-0.49	-0.11	4133.00	-1.086e+05	-3.466e+04	-6.982e+04	5.356e+04	
1	132	82	-0.25	-1.03	-0.73	-0.56	-0.38	4563.25	-7.957e+04	-1.988e+04	-5.513e+04	3.820e+04	
1	132	83	-0.26	-0.64	-0.43	-0.47	-0.19	1.254e+04	-5.253e+04	-486.43	-3.950e+04	2.604e+04	
1	132	84	-7.05e-02	-0.91	-0.28	-0.70	0.36	-924.59	-3.565e+04	-6798.06	-2.978e+04	1.302e+04	
1	132	85	-0.48	-0.48	-0.48	-0.48	1.79e-03	-6929.73	-1.516e+05	-7.924e+04	-7.924e+04	3.138e+04	
1	132	86	-0.41	-0.49	-0.45	-0.45	3.79e-02	1.283e+04	-1.290e+05	-5.810e+04	-5.810e+04	7.094e+04	
1	132	87	-0.30	-0.44	-0.37	-0.37	6.91e-02	1.718e+04	-1.003e+05	-4.156e+04	-4.156e+04	5.874e+04	
1	132	88	-0.11	-0.31	-0.21	-0.21	0.10	1.896e+04	-7.786e+04	-2.945e+04	-2.945e+04	4.841e+04	
1	132	89	-0.29	-0.61	-0.45	-0.45	0.16	9699.08	-5.305e+04	-2.168e+04	-2.168e+04	3.138e+04	
1	132	90	0.12	-5.79e-03	5.94e-02	5.94e-02	-6.52e-02	1597.42	-2.796e+04	-1.318e+04	-1.318e+04	1.478e+04	
1	132	91	-0.48	-0.54	-0.48	-0.53	-2.18e-02	-6344.58	-1.687e+05	-1.002e+05	-7.484e+04	8.016e+04	
1	132	92	-0.44	-0.58	-0.46	-0.57	-4.68e-02	576.56	-1.358e+05	-8.474e+04	-5.050e+04	6.602e+04	
1	132	93	-0.44	-0.70	-0.49	-0.65	-0.11	4132.99	-1.086e+05	-6.982e+04	-3.466e+04	5.356e+04	
1	132	94	-0.25	-1.03	-0.56	-0.73	-0.38	4563.25	-7.957e+04	-5.513e+04	-1.988e+04	3.820e+04	
1	132	95	-0.26	-0.64	-0.47	-0.43	-0.19	1.254e+04	-5.253e+04	-3.950e+04	-486.42	2.604e+04	
1	132	96	-7.05e-02	-0.91	-0.70	-0.28	0.36	-924.60	-3.565e+04	-2.978e+04	-6798.06	1.302e+04	
1	132	97	-0.51	-0.58	-0.55	-0.55	-3.91e-02	-2.920e+04	-1.539e+05	-1.205e+05	-6.265e+04	5.526e+04	
1	132	98	-0.43	-0.66	-0.57	-0.53	-0.11	-2.804e+04	-1.303e+05	-4.952e+04	-1.088e+05	4.166e+04	
1	132	99	-0.43	-0.67	-0.62	-0.48	-9.79e-02	-1.583e+04	-1.159e+05	-9.935e+04	-3.235e+04	3.714e+04	
1	132	100	-0.23	-0.77	-0.69	-0.31	0.20	-2773.43	-1.032e+05	-9.145e+04	-1.448e+04	3.222e+04	
1	132	101	-7.20e-02	-0.38	-0.38	-7.30e-02	1.69e-02	3450.29	-9.124e+04	-8.588e+04	-1907.06	2.188e+04	
1	132	102	0.19	-0.17	-5.26e-02	7.13e-02	0.17	1711.85	-8.265e+04	-7.864e+04	-2297.84	1.795e+04	
1	132	103	-0.54	-0.58	-0.58	-0.54	-1.89e-06	-5.977e+04	-1.312e+05	-1.312e+05	-5.977e+04		
1	132	104	-0.44	-0.58	-0.58	-0.44	1.47e-06	-5.071e+04	-1.199e+05	-1.199e+05	-5.071e+04		
1	132	105	-0.36	-0.44	-0.44	-0.36	-2.96e-06	-3.149e+04	-1.105e+05	-1.105e+05	-3.149e+04		
1	132	106	-0.25	-0.49	-0.25	-0.49		-1.536e+04	-1.025e+05	-1.025e+05	-1.536e+04		
1	132	107	-0.35	-0.45	-0.45	-0.35	-1.35e-06	4831.11	-9.530e+04	-9.530e+04	4831.11		
1	132	108	-0.11	-0.90	-0.90	-0.11	2.43e-06	50.07	-9.303e+04	-9.303e+04	50.07		
1	132	109	-0.51	-0.58	-0.55	-0.55	3.92e-02	-2.920e+04	-1.539e+05	-1.205e+05	-6.265e+04	-5.526e+04	
1	132	110	-0.43	-0.66	-0.57	-0.53	0.11	-2.804e+04	-1.303e+05	-4.952e+04	-1.088e+05	4.166e+04	
1	132	111	-0.43	-0.67	-0.62	-0.48	9.79e-02	-1.583e+04	-1.159e+05	-9.935e+04	-3.235e+04	-3.714e+04	
1	132	112	-0.23	-0.77	-0.69	-0.31	-0.20	-2773.43	-1.032e+05	-9.145e+04	-1.448e+04	-3.222e+04	
1	132	113	-7.20e-02	-0.38	-0.38	-7.30e-02	-1.69e-02	3450.29	-9.124e+04	-8.588e+04	-1907.06	-2.188e+04	
1	132	114	0.19	-0.17	-5.26e-02	7.13e-02	-0.17	1711.85	-8.265e+04	-7.864e+04	-2297.84	-1.795e+04	
1	132	115	-0.48	-0.54	-0.48	-0.53	2.18e-02	-6344.58	-1.687e+05	-1.002e+05	-7.484e+04	8.016e+04	
1	132	116	-0.44	-0.58	-0.46	-0.57	4.68e-02	576.56	-1.358e+05	-8.474e+04	-5.050e+04	-6.602e+04	
1	132	117	-0.44	-0.70	-0.49	-0.65	0.11	4132.99	-1.086e+05	-6.982e+04	-3.466e+04	-5.356e+04	
1	132	118	-0.25	-1.03	-0.56	-0.73	0.38	4563.25	-7.957e+04	-5.513e+04	-1.988e+04	-3.820e+04	
1	132	119	-0.26	-0.64	-0.47	-0.43	0.19	1.254e+04	-5.253e+04	-3.950e+04	-486.42	-2.604e+04	
1	132	120	-7.05e-02	-0.91	-0.70	-0.28	-0.36	-924.60	-3.565e+04	-2.978e+04	-6798.06	-1.302e+04	
1	132	121	-0.48	-0.48	-0.48	-0.48	-1.79e-03	-6929.73	-1.516e+05	-7.924e+04	-7.924e+04	-7.231e+04	
1	132	122	-0.41	-0.49	-0.45	-0.45	-3.79e-02	1.283e+04	-1.290e+05	-5.810e+04	-5.810e+04	-7.094e+04	
1	132	123	-0.30	-0.44	-0.37	-0.37	-6.91e-02	1.718e+04	-1.003e+05	-4.156e+04	-4.156e+04	-5.874e+04	
1	132	124	-0.11	-0.31	-0.21	-0.21	-0.10	1.896e+04	-7.786e+04	-2.945e+04	-2.945e+04	-4.841e+04	
1	132	125	-0.29	-0.61	-0.45	-0.45	-0.16	9699.08	-5.305e+04	-2.168e+04	-2.168e+04	-3.138e+04	
1	132	126	0.12	-5.79e-03	5.94e-02	5.94e-02	6.52e-02	1597.42	-2.796e+04	-1.318e+04	-1.318e+04	-1.478e+04	
1	132	127	-0.48	-0.54	-0.53	-0.48	2.18e-02	-6344.58	-1.687e+05	-7.484e+04	-1.002e+05	-8.016e+04	
1	132	128	-0.44	-0.58	-0.57	-0.46	4.68e-02	576.56	-1.358e+05	-5.050e+04	-8.474e+04	-6.602e+04	
1	132	129	-0.44	-0.70	-0.65	-0.49	0.11	4133.00	-1.086e+05	-3.466e+04	-6.982e+04	-5.356e+04	
1	132	130	-0.25	-1.03	-0.73	-0.56	0.38	4563.25	-7.957e+04	-5.513e+04	-1.988e+04	-3.820e+04	
1	132	131	-0.26	-0.64	-0.43	-0.47	0.19	1.254e+04	-5.253e+04	-3.950e+04	-486.43	-2.604e+04	
1	132	132	-7.05e-02	-0.91	-0.28	-0.70	-0.36	-924.59	-3.565e+04	-2.978e+04	-6798.06	-1.302e+04	
1	132	133	-0.51	-0.58	-0.55	-0.55	3.91e-02	-2.920e+04	-1.539e+05	-6.265e+04	-1.205e+05	-5.526e+04	
1	132	134	-0.43	-0.66	-0.53	-0.57	0.11	-2.804e+04	-1.303e+05	-4.952e+04	-1.088e+05	4.166e+04	
1	132	135	-0.43	-0.67	-0.62	-0.48	9.79e-02	-1.583e+04	-1.159e+05	-9.935e+04	-3.235e+04	-3.714e+04	
1	132	136	-0.23	-0.77	-0.69	-0.31	-0.20	-2773.43	-1.032e+05	-9.145e+04	-1.448e+04	-3.222e+04	
1	132	137	-7.20e-02	-0.38	-7.30e-02	-0.38	-1.69e-02	3450.29	-9.124e+04	-8.588e+04	-1907.06	-2.188e+04	
1	132	138	0.19	-0.17	7.13e-02	-5.26e-02	-0.17	1711.86	-8.265e+04	-7.864e+04	-2297.83	-7.864e+04	-1.795e+04
1	132	139	-0.54	-0.58	-0.54	-0.58	1.89e-06	-5.977e+04	-1.312e+05	-5.977e+04	-1.312e+05		
1	132	140	-0.44	-0.58	-0.44	-0.58	-1.47e-06	-5.071e+04	-1.199e+05	-1.199e+05	-5.071e+04	-1.199e+05	
1	132	141	-0.36	-0.44	-0.36	-0.44	2.96e-06	-3.149e+04	-1.105e+05	-3.149e+04	-1.105e+05		
1	132	142	-0.25	-0.49	-0.49	-0.25		-1.536e+04	-1.025e+05	-1.536e+04	-1.025e+05		
1	132	143	-0.35	-0.45	-0.35	-0.45	1.33e-06	4831.11	-9.530e+04	-9.530e+04	4831.11	-9.530e+04	

Progetto dell'impianto eolico denominato "Serra della Croce" della potenza complessiva di 48 MW con storage da 50 MW da realizzare nei Comuni di Stigliano (MT) e Aliano (MT).

1	132	144	-0.11	-0.90	-0.11	-0.90	-2.44e-06	50.07	-9.303e+04	50.07	-9.303e+04	
1	132	145	-0.51	-0.58	-0.55	-0.55	-3.92e-02	-2.920e+04	-1.539e+05	-6.265e+04	-1.205e+05	5.526e+04
1	132	146	-0.43	-0.66	-0.53	-0.57	-0.11	-2.804e+04	-1.303e+05	-4.952e+04	-1.088e+05	4.166e+04
1	132	147	-0.43	-0.67	-0.48	-0.62	-9.79e-02	-1.583e+04	-1.159e+05	-9.935e+04	-9.935e+04	3.714e+04
1	132	148	-0.23	-0.77	-0.31	-0.69	0.20	-2773.43	-1.032e+05	-9.145e+04	-1.448e+04	3.222e+04
1	132	149	-7.20e-02	-0.38	-7.30e-02	-0.38	1.69e-02	3450.29	-9.124e+04	-1907.06	-8.588e+04	2.188e+04
1	132	150	0.19	-0.17	7.13e-02	-5.26e-02	0.17	1711.86	-8.265e+04	-2297.83	-7.864e+04	1.795e+04
1	132	151	-0.48	-0.54	-0.53	-0.48	-2.18e-02	-6344.58	-1.687e+05	-7.484e+04	-1.002e+05	8.016e+04
1	132	152	-0.44	-0.58	-0.57	-0.46	-4.68e-02	576.56	-1.358e+05	-5.050e+04	-8.474e+04	6.602e+04
1	132	153	-0.44	-0.70	-0.65	-0.49	-0.11	4133.00	-1.086e+05	-3.466e+04	-6.982e+04	5.356e+04
1	132	154	-0.25	-1.03	-0.73	-0.56	-0.38	4563.25	-7.957e+04	-1.988e+04	-5.513e+04	3.820e+04
1	132	155	-0.26	-0.64	-0.43	-0.47	-0.19	1.254e+04	-5.253e+04	-3.950e+04	-486.42	2.604e+04
1	132	156	-7.05e-02	-0.91	-0.28	-0.70	0.36	-924.59	-3.565e+04	-2.978e+04	-6798.06	1.302e+04
1	132	157	-0.48	-0.48	-0.48	-0.48	1.79e-03	-6929.73	-1.516e+05	-7.924e+04	-7.924e+04	7.231e+04
1	132	158	-0.41	-0.49	-0.45	-0.45	3.79e-02	1.283e+04	-1.290e+05	-5.810e+04	-5.810e+04	7.094e+04
1	132	159	-0.30	-0.44	-0.37	-0.37	6.91e-02	1.718e+04	-1.003e+05	-4.156e+04	-4.156e+04	5.874e+04
1	132	160	-0.11	-0.31	-0.21	-0.21	0.10	1.896e+04	-7.786e+04	-2.945e+04	-2.945e+04	4.841e+04
1	132	161	-0.29	-0.61	-0.45	-0.45	0.16	9699.08	-5.305e+04	-2.168e+04	-2.168e+04	3.138e+04
1	132	162	0.12	-5.79e-03	5.94e-02	5.94e-02	-6.52e-02	1597.42	-2.796e+04	-1.318e+04	-1.318e+04	1.478e+04
1	132	163	-0.48	-0.54	-0.48	-0.53	-2.18e-02	-6344.58	-1.687e+05	-1.002e+05	-7.484e+04	8.016e+04
1	132	164	-0.44	-0.58	-0.46	-0.57	-4.68e-02	576.56	-1.358e+05	-8.474e+04	-5.050e+04	6.602e+04
1	132	165	-0.44	-0.70	-0.49	-0.65	-0.11	4132.99	-1.086e+05	-6.982e+04	-3.466e+04	5.356e+04
1	132	166	-0.25	-1.03	-0.56	-0.73	-0.38	4563.25	-7.957e+04	-5.513e+04	-1.988e+04	3.820e+04
1	132	167	-0.26	-0.64	-0.47	-0.43	-0.19	1.254e+04	-5.253e+04	-3.950e+04	-486.42	2.604e+04
1	132	168	-7.05e-02	-0.91	-0.70	-0.28	0.36	-924.60	-3.565e+04	-2.978e+04	-6798.06	1.302e+04
1	132	169	-0.51	-0.58	-0.55	-0.55	-3.91e-02	-2.920e+04	-1.539e+05	-1.205e+05	-6.265e+04	5.526e+04
1	132	170	-0.43	-0.66	-0.57	-0.53	-0.11	-2.804e+04	-1.303e+05	-1.088e+05	-4.952e+04	4.166e+04
1	132	171	-0.43	-0.67	-0.62	-0.48	-9.79e-02	-1.583e+04	-1.159e+05	-9.935e+04	-9.935e+04	3.714e+04
1	132	172	-0.23	-0.77	-0.69	-0.31	0.20	-2773.43	-1.032e+05	-9.145e+04	-1.448e+04	3.222e+04
1	132	173	-7.20e-02	-0.38	-0.38	-7.30e-02	1.69e-02	3450.29	-9.124e+04	-8.588e+04	-1907.06	2.188e+04
1	132	174	0.19	-0.17	-5.26e-02	7.13e-02	0.17	1711.85	-8.265e+04	-7.864e+04	-2297.84	1.795e+04
1	132	175	-0.54	-0.58	-0.58	-0.54	-1.89e-06	-5.977e+04	-1.312e+05	-1.312e+05	-5.977e+04	
1	132	176	-0.44	-0.58	-0.58	-0.44	1.47e-06	-5.071e+04	-1.199e+05	-1.199e+05	-5.071e+04	
1	132	177	-0.36	-0.44	-0.44	-0.36	-2.96e-06	-3.149e+04	-1.105e+05	-1.105e+05	-3.149e+04	
1	132	178	-0.25	-0.49	-0.25	-0.49		-1.536e+04	-1.025e+05	-1.025e+05	-1.536e+04	
1	132	179	-0.35	-0.45	-0.45	-0.35	-1.35e-06	4831.11	-9.530e+04	-9.530e+04	4831.11	
1	132	180	-0.11	-0.90	-0.90	-0.11	2.43e-06	50.07	-9.303e+04	-9.303e+04	50.07	
1	132	181	-0.51	-0.58	-0.55	-0.55	3.92e-02	-2.920e+04	-1.539e+05	-1.205e+05	-6.265e+04	-5.526e+04
1	132	182	-0.43	-0.66	-0.57	-0.53	0.11	-2.804e+04	-1.303e+05	-1.088e+05	-4.952e+04	-4.166e+04
1	132	183	-0.43	-0.67	-0.62	-0.48	9.79e-02	-1.583e+04	-1.159e+05	-9.935e+04	-9.935e+04	3.714e+04
1	132	184	-0.23	-0.77	-0.69	-0.31	-0.20	-2773.43	-1.032e+05	-9.145e+04	-1.448e+04	3.222e+04
1	132	185	-7.20e-02	-0.38	-0.38	-7.30e-02	-1.69e-02	3450.29	-9.124e+04	-8.588e+04	-1907.06	2.188e+04
1	132	186	0.19	-0.17	-5.26e-02	7.13e-02	-0.17	1711.85	-8.265e+04	-7.864e+04	-2297.84	1.795e+04
1	132	187	-0.48	-0.54	-0.48	-0.53	2.18e-02	-6344.58	-1.687e+05	-1.002e+05	-7.484e+04	-8.016e+04
1	132	188	-0.44	-0.58	-0.46	-0.57	4.68e-02	576.56	-1.358e+05	-8.474e+04	-5.050e+04	6.602e+04
1	132	189	-0.44	-0.70	-0.49	-0.65	0.11	4132.99	-1.086e+05	-6.982e+04	-3.466e+04	5.356e+04
1	132	190	-0.25	-1.03	-0.56	-0.73	0.38	4563.25	-7.957e+04	-5.513e+04	-1.988e+04	3.820e+04
1	132	191	-0.26	-0.64	-0.47	-0.43	0.19	1.254e+04	-5.253e+04	-3.950e+04	-486.42	2.604e+04
1	132	192	-7.05e-02	-0.91	-0.70	-0.28	-0.36	-924.60	-3.565e+04	-2.978e+04	-6798.06	1.302e+04
1	132	193	-0.48	-0.48	-0.48	-0.48	-1.79e-03	-6929.73	-1.516e+05	-7.924e+04	-7.924e+04	7.231e+04
1	132	194	-0.41	-0.49	-0.45	-0.45	3.79e-02	1.283e+04	-1.290e+05	-5.810e+04	-5.810e+04	7.094e+04
1	132	195	-0.30	-0.44	-0.37	-0.37	6.91e-02	1.718e+04	-1.003e+05	-4.156e+04	-4.156e+04	5.874e+04
1	132	196	-0.11	-0.31	-0.21	-0.21	-0.10	1.896e+04	-7.786e+04	-2.945e+04	-2.945e+04	4.841e+04
1	132	197	-0.29	-0.61	-0.45	-0.45	-0.16	9699.08	-5.305e+04	-2.168e+04	-2.168e+04	3.138e+04
1	132	198	0.12	-5.79e-03	5.94e-02	5.94e-02	6.52e-02	1597.42	-2.796e+04	-1.318e+04	-1.318e+04	1.478e+04
1	143	1	-0.54	-0.54	-0.54	-0.54		-4.707e+05	-4.707e+05	-4.707e+05	-4.707e+05	
1	143	3	-0.32	-0.70	-0.34	-0.69	7.95e-02	-1.264e+04	-1.163e+05	-3.209e+04	-9.688e+04	-4.048e+04
1	143	4	-7.92e-02	-0.70	-0.11	-0.67	-0.13	-1221.12	-1.020e+05	-1.431e+04	-8.890e+04	-3.388e+04
1	143	5	1.45e-03	-0.54	-3.26e-04	-0.54	3.10e-02	3857.03	-8.877e+04	-1789.99	-8.312e+04	-2.216e+04
1	143	6	0.42	-0.50	2.85e-03	-8.21e-02	-0.46	1661.16	-7.959e+04	-2084.41	-5.168e+04	-1.704e+04
1	143	7	0.22	-1.00	-0.52	-0.26	-0.60	-308.91	-1.712e+05	-7.488e+04	-9.662e+04	-8.475e+04
1	143	8	-0.12	-0.64	-0.45	-0.31	-0.25	4801.15	-1.360e+05	-5.023e+04	-8.093e+04	-6.868e+04
1	143	9	-0.46	-0.56	-0.56	-0.46	1.30e-02	6784.67	-1.073e+05	-3.436e+04	-6.616e+04	-5.478e+04
1	143	10	-0.34	-1.19	-0.76	-0.77	0.43	6105.78	-7.730e+04	-1.951e+05	-5.168e+04	-3.848e+04
1	143	11	-0.29	-0.80	-0.41	-0.68	0.21	1.290e+04	-4.985e+04	-458.79	-3.649e+04	-2.569e+04
1	143	12	-1.03e-04	-1.27	-0.38	-0.89	-0.58	-905.51	-3.298e+04	-6424.23	-2.747e+04	-1.211e+04
1	143	13	-2.44e-02	-0.94	-0.45	-0.51	-0.46	-2.293e+04	-1.583e+05	-6.272e+04	-1.185e+05	-6.167e+04

Progetto dell'impianto eolico denominato "Serra della Croce" della potenza complessiva di 48 MW con storage da 50 MW da realizzare nei Comuni di Stigliano (MT) e Aliano (MT).

1	143	14	-0.40	-0.64	-0.47	-0.57	-0.11	-2.315e+04	-1.327e+05	-4.937e+04	-1.065e+05	-4.675e+04
1	143	19	0.27	-1.60	-0.90	-0.43	0.91	-5.774e+04	-1.872e+05	-1.242e+05	-1.207e+05	6.470e+04
1	143	20	1.15	-1.14	-0.65	0.66	0.94	-4.328e+04	-1.510e+05	-1.134e+05	-8.093e+04	5.138e+04
1	143	21	1.23	-0.96	-0.44	0.71	0.93	-7.201e+04	-1.628e+05	-1.188e+05	-1.160e+05	4.537e+04
1	143	22	0.60	-1.06	-0.28	-0.17	0.83	-4.661e+04	-1.521e+05	-8.580e+04	-1.129e+05	5.097e+04
1	143	23	1.76	-1.30	-0.36	0.83	1.41	-9.125e+04	-1.823e+05	-1.128e+05	-1.608e+05	3.872e+04
1	143	24	0.48	-1.04	-0.34	-0.22	0.76	-5.197e+04	-1.413e+05	-6.910e+04	-1.242e+05	3.518e+04
1	143	25	0.77	-1.86	-0.55	-0.54	1.32	-1.133e+05	-1.879e+05	-1.135e+05	-1.878e+05	2989.76
1	143	26	0.17	-1.27	-0.56	-0.54	0.72	-6.315e+04	-1.320e+05	-6.326e+04	-1.319e+05	2807.61
1	143	27	0.19	-2.83	-0.73	-1.91	1.40	-1.141e+05	-1.845e+05	-1.266e+05	-1.719e+05	-2.692e+04
1	143	28	-5.62e-02	-1.56	-0.77	-0.85	0.75	-6.154e+04	-1.410e+05	-7.388e+04	-1.286e+05	-2.878e+04
1	143	29	-0.13	-2.29	-0.63	-1.79	0.91	-9.630e+04	-1.671e+05	-1.303e+05	-1.331e+05	-3.538e+04
1	143	30	-1.32e-02	-1.65	-0.79	-0.87	0.82	-5.891e+04	-1.520e+05	-9.149e+04	-1.194e+05	-4.440e+04
1	143	31	8.13e-02	-2.21	-0.40	-1.73	0.93	-6.222e+04	-1.530e+05	-1.189e+05	-9.636e+04	-4.399e+04
1	143	32	0.59	-1.31	-0.12	-0.60	0.92	-6.804e+04	-1.836e+05	-1.241e+05	-1.276e+05	-5.777e+04
1	143	33	1.68	-0.79	-0.59	1.48	0.68	-4.325e+04	-1.384e+05	-1.224e+05	-5.923e+04	3.556e+04
1	143	34	2.36	-1.09	-0.87	2.13	0.86	-7.890e+04	-1.816e+05	-1.626e+05	-9.790e+04	3.987e+04
1	143	35	2.61	-1.17	-0.71	2.15	1.24	-9.737e+04	-2.544e+05	-1.814e+05	-1.704e+05	7.834e+04
1	143	36	-0.48	-0.60	-0.55	-0.54	-5.99e-02	-1.655e+05	-2.661e+05	-1.669e+05	-2.647e+05	-1.178e+04
1	143	37	7.85e-02	-3.70	-0.38	-3.24	1.23	-2.077e+05	-2.417e+05	-2.192e+05	-2.302e+05	-1.606e+04
1	143	38	9.87e-03	-3.45	-0.21	-3.23	0.84	-1.264e+05	-1.853e+05	-1.701e+05	-1.415e+05	-2.577e+04
1	143	39	-0.28	-2.78	-0.48	-2.58	0.67	-7.034e+04	-1.439e+05	-1.304e+05	-8.375e+04	-2.839e+04
1	143	40	1.86	-0.56	-0.56	1.86	-2.08e-05	-4.849e+04	-1.276e+05	-1.276e+05	-4.849e+04	1.53e-05
1	143	41	2.76	-0.33	-0.33	2.76	5.07e-05	-8.295e+04	-1.886e+05	-1.886e+05	-8.295e+04	
1	143	42	2.37	3.43e-02	3.43e-02	2.37	-4.06e-06	-1.036e+05	-2.914e+05	-2.914e+05	-1.036e+05	6.10e-05
1	143	43	-1.12	-3.46	-1.12	-3.46	4.19e-06	-2.301e+05	-2.379e+05	-2.379e+05	-2.301e+05	6.10e-05
1	143	44	-0.75	-3.87	-0.75	-3.87	-4.90e-05	-1.440e+05	-1.871e+05	-1.871e+05	-1.440e+05	
1	143	45	-0.52	-2.98	-0.52	-2.98	2.40e-05	-7.804e+04	-1.362e+05	-1.362e+05	-7.804e+04	
1	143	46	1.68	-0.79	-0.59	1.48	-0.68	-4.325e+04	-1.384e+05	-1.224e+05	-5.923e+04	-3.556e+04
1	143	47	2.36	-1.09	-0.87	2.13	-0.86	-7.890e+04	-1.816e+05	-1.626e+05	-9.790e+04	-3.987e+04
1	143	48	2.61	-1.17	-0.71	2.15	-1.24	-9.737e+04	-2.544e+05	-1.814e+05	-1.704e+05	-7.834e+04
1	143	49	-0.48	-0.60	-0.55	-0.54	5.99e-02	-1.655e+05	-2.661e+05	-1.669e+05	-2.647e+05	1.178e+04
1	143	50	7.85e-02	-3.70	-0.38	-3.24	-1.23	-2.077e+05	-2.417e+05	-2.192e+05	-2.302e+05	-1.606e+04
1	143	51	9.93e-03	-3.45	-0.21	-3.23	-0.84	-1.264e+05	-1.853e+05	-1.701e+05	-1.415e+05	-2.577e+04
1	143	52	-0.29	-2.78	-0.48	-2.58	-0.67	-7.034e+04	-1.439e+05	-1.304e+05	-8.375e+04	-2.839e+04
1	143	53	1.15	-1.14	-0.65	0.66	-0.94	-4.328e+04	-1.510e+05	-1.134e+05	-8.093e+04	-5.138e+04
1	143	54	1.23	-0.96	-0.44	0.71	-0.93	-7.201e+04	-1.628e+05	-1.188e+05	-1.160e+05	-4.537e+04
1	143	55	1.76	-1.30	-0.36	0.83	-1.41	-9.125e+04	-1.823e+05	-1.128e+05	-1.608e+05	-3.872e+04
1	143	56	0.77	-1.86	-0.55	-0.54	-1.32	-1.133e+05	-1.879e+05	-1.135e+05	-1.878e+05	-2989.76
1	143	57	0.19	-2.83	-0.73	-1.91	-1.40	-1.141e+05	-1.845e+05	-1.266e+05	-1.719e+05	-2.692e+04
1	143	58	-0.13	-2.29	-0.63	-1.79	-0.91	-9.630e+04	-1.671e+05	-1.303e+05	-1.331e+05	-3.538e+04
1	143	59	7.80e-02	-2.21	-0.40	-1.73	-0.93	-6.222e+04	-1.530e+05	-1.189e+05	-9.636e+04	-4.399e+04
1	143	60	0.27	-1.60	-0.90	-0.43	-0.91	-5.774e+04	-1.872e+05	-1.242e+05	-1.207e+05	-6.470e+04
1	143	61	0.60	-1.06	-0.28	-0.18	-0.83	-4.661e+04	-1.521e+05	-8.580e+04	-1.129e+05	-5.097e+04
1	143	62	0.48	-1.04	-0.34	-0.22	-0.76	-5.197e+04	-1.413e+05	-6.910e+04	-1.242e+05	-3.518e+04
1	143	63	0.17	-1.27	-0.56	-0.54	-0.72	-6.315e+04	-1.320e+05	-6.326e+04	-1.319e+05	-2807.61
1	143	64	-5.65e-02	-1.56	-0.77	-0.85	-0.75	-6.154e+04	-1.410e+05	-7.388e+04	-1.286e+05	-2.878e+04
1	143	65	-9.37e-03	-1.65	-0.79	-0.87	-0.82	-5.891e+04	-1.520e+05	-9.149e+04	-1.194e+05	-4.440e+04
1	143	66	0.59	-1.31	-0.12	-0.60	-0.92	-6.804e+04	-1.836e+05	-1.241e+05	-1.276e+05	-5.777e+04
1	143	67	-0.18	-0.93	-0.54	-0.58	-0.37	-5.901e+04	-1.320e+05	-5.976e+04	-1.312e+05	-7350.35
1	143	68	-7.29e-02	-1.14	-0.64	-0.58	-0.54	-3.523e+04	-1.497e+05	-6.257e+04	-1.224e+05	-4.882e+04
1	143	69	-0.26	-0.76	-0.44	-0.58	-0.24	-5.016e+04	-1.205e+05	-5.070e+04	-1.199e+05	-6117.84
1	143	70	-0.24	-0.91	-0.58	-0.56	-0.34	-3.263e+04	-1.281e+05	-4.965e+04	-1.111e+05	-3.655e+04
1	143	71	-0.29	-0.51	-0.36	-0.44	-0.10	-3.124e+04	-1.107e+05	-3.148e+04	-1.105e+05	-4420.79
1	143	72	-0.47	-0.71	-0.62	-0.55	-0.12	-1.883e+04	-1.156e+05	-3.259e+04	-1.018e+05	-3.380e+04
1	143	73	-0.23	-0.51	-0.49	-0.25	7.62e-02	-1.527e+04	-1.026e+05	-1.535e+04	-1.025e+05	-2746.04
1	143	74	-0.33	-0.89	-0.51	-0.71	0.26	-4242.26	-1.044e+05	-1.464e+04	-9.396e+04	-3.054e+04
1	143	75	-0.21	-0.59	-0.35	-0.45	0.19	4841.01	-9.529e+04	4831.04	-9.528e+04	-998.97
1	143	76	-0.11	-0.26	-0.15	-0.22	6.48e-02	3058.17	-9.369e+04	-2023.49	-8.861e+04	-2.158e+04
1	143	77	-0.10	-0.90	-0.11	-0.90	-3.46e-02	50.00	-9.301e+04	49.92	-9.301e+04	-84.24
1	143	78	0.21	-9.15e-02	0.14	-2.31e-02	-0.13	1764.01	-8.568e+04	-2510.20	-8.141e+04	-1.885e+04
1	143	79	2.07e-02	-1.27	-0.54	-0.71	-0.64	-1.231e+04	-1.661e+05	-7.477e+04	-1.037e+05	-7.554e+04
1	143	80	-0.30	-0.99	-0.69	-0.60	-0.34	-3570.18	-1.357e+05	-5.076e+04	-8.853e+04	-6.332e+04
1	143	81	-0.40	-0.85	-0.74	-0.52	-0.20	1545.03	-1.099e+05	-3.494e+04	-7.345e+04	-5.231e+04
1	143	82	-0.15	-0.90	-0.69	-0.35	-0.34	3070.86	-8.187e+04	-2.024e+04	-5.856e+04	-3.790e+04
1	143	83	-0.16	-0.55	-0.45	-0.26	-0.17	1.221e+04	-5.522e+04	-512.99	-4.250e+04	-2.638e+04
1	143	84	-0.12	-0.57	-0.18	-0.52	0.14	-942.66	-3.831e+04	-7169.41	-3.209e+04	-1.393e+04

Progetto dell'impianto eolico denominato "Serra della Croce" della potenza complessiva di 48 MW con storage da 50 MW da realizzare nei Comuni di Stigliano (MT) e Aliano (MT).

1	143	85	-0.33	-1.17	-0.62	-0.88	-0.40	-1.022e+04	-1.533e+05	-7.966e+04	-8.391e+04	7.153e+04
1	143	86	-0.30	-0.98	-0.58	-0.70	-0.33	1.089e+04	-1.309e+05	-5.826e+04	-6.175e+04	7.088e+04
1	143	87	-0.30	-0.74	-0.51	-0.52	-0.22	1.625e+04	-1.022e+05	-4.154e+04	-4.441e+04	5.921e+04
1	143	88	-0.19	-0.48	-0.43	-0.24	-0.11	1.875e+04	-7.963e+04	-2.926e+04	-3.162e+04	4.917e+04
1	143	89	-0.31	-0.40	-0.36	-0.34	-4.50e-02	9643.92	-5.475e+04	-2.151e+04	-2.359e+04	3.218e+04
1	143	90	0.32	-0.11	0.19	1.66e-02	-0.19	1659.52	-2.934e+04	-1.357e+04	-1.411e+04	1.550e+04
1	143	91	0.11	-1.66	-0.43	-1.12	-0.82	-8913.96	-1.719e+05	-1.014e+05	-7.945e+04	8.077e+04
1	143	92	-0.12	-1.31	-0.41	-1.01	-0.51	17.91	-1.389e+05	-8.520e+04	-5.366e+04	6.763e+04
1	143	93	-0.18	-1.06	-0.37	-0.87	-0.37	4080.98	-1.108e+05	-6.995e+04	-3.682e+04	5.503e+04
1	143	94	-0.20	-0.99	-0.42	-0.76	-0.36	4349.20	-8.081e+04	-5.505e+04	-2.142e+04	3.912e+04
1	143	95	-0.13	-0.53	-0.26	-0.40	-0.18	1.230e+04	-5.284e+04	-3.914e+04	-1406.92	2.655e+04
1	143	96	-0.13	-0.25	-0.17	-0.21	5.86e-02	-1088.67	-3.535e+04	-2.946e+04	-6975.65	1.292e+04
1	143	97	0.21	-1.87	-4.07e-02	-1.63	-0.67	-3.239e+04	-1.577e+05	-1.228e+05	-6.725e+04	5.615e+04
1	143	98	3.84e-02	-1.24	-0.10	-1.10	-0.40	-2.913e+04	-1.337e+05	-1.105e+05	-5.238e+04	4.349e+04
1	143	99	-0.11	-0.82	-0.18	-0.75	-0.20	-1.650e+04	-1.184e+05	-1.005e+05	-3.430e+04	3.868e+04
1	143	100	-0.23	-0.41	-0.24	-0.40	3.99e-02	-3255.90	-1.048e+05	-9.233e+04	-1.574e+04	3.334e+04
1	143	101	-0.15	-0.21	-0.21	-0.15	1.13e-02	3280.21	-9.211e+04	-8.642e+04	-2406.22	2.258e+04
1	143	102	2.51e-02	-0.44	-0.27	-0.15	0.23	1804.19	-8.300e+04	-7.894e+04	-2248.83	1.809e+04
1	143	103	0.16	-1.81	0.16	-1.81	2.59e-04	-6.396e+04	-1.337e+05	-1.337e+05	-6.396e+04	
1	143	104	0.11	-1.03	0.11	-1.03	-2.28e-04	-5.346e+04	-1.222e+05	-1.222e+05	-5.346e+04	
1	143	105	9.66e-03	-0.63	9.66e-03	-0.63	1.53e-05	-3.342e+04	-1.124e+05	-1.124e+05	-3.342e+04	
1	143	106	-8.13e-02	-0.45	-8.13e-02	-0.45	-2.04e-05	-1.649e+04	-1.040e+05	-1.040e+05	-1.649e+04	
1	143	107	-0.23	-0.24	-0.24	-0.23	-8.11e-06	4417.88	-9.652e+04	-9.652e+04	4417.88	
1	143	108	-0.16	-0.52	-0.52	-0.16		-84.15	-9.420e+04	-9.420e+04	-84.15	
1	143	109	0.21	-1.87	-4.12e-02	-1.63	0.67	-3.239e+04	-1.577e+05	-1.228e+05	-6.725e+04	-5.615e+04
1	143	110	3.91e-02	-1.24	-0.10	-1.10	0.40	-2.913e+04	-1.337e+05	-1.105e+05	-5.238e+04	-4.349e+04
1	143	111	-0.12	-0.82	-0.18	-0.75	0.20	-1.650e+04	-1.184e+05	-1.005e+05	-3.430e+04	-3.868e+04
1	143	112	-0.23	-0.41	-0.24	-0.40	-4.00e-02	-3255.90	-1.048e+05	-9.233e+04	-1.574e+04	-3.334e+04
1	143	113	-0.15	-0.21	-0.21	-0.15	-1.12e-02	3280.21	-9.211e+04	-8.642e+04	-2406.22	-2.258e+04
1	143	114	2.51e-02	-0.44	-0.27	-0.15	-0.23	1804.19	-8.300e+04	-7.894e+04	-2248.83	-1.809e+04
1	143	115	0.11	-1.66	-0.43	-1.12	0.82	-8913.96	-1.719e+05	-1.014e+05	-7.945e+04	-8.077e+04
1	143	116	-0.12	-1.30	-0.41	-1.02	0.51	17.91	-1.389e+05	-8.520e+04	-5.366e+04	-6.763e+04
1	143	117	-0.18	-1.06	-0.37	-0.87	0.37	4080.98	-1.108e+05	-6.995e+04	-3.682e+04	-5.503e+04
1	143	118	-0.20	-0.99	-0.42	-0.76	0.36	4349.20	-8.081e+04	-5.505e+04	-2.142e+04	-3.912e+04
1	143	119	-0.13	-0.53	-0.26	-0.40	0.18	1.230e+04	-5.284e+04	-3.914e+04	-1406.92	-2.655e+04
1	143	120	-0.13	-0.25	-0.17	-0.21	-5.86e-02	-1088.67	-3.535e+04	-2.946e+04	-6975.65	-1.292e+04
1	143	121	-0.33	-1.16	-0.62	-0.87	0.40	-1.022e+04	-1.533e+05	-7.966e+04	-8.391e+04	-7.153e+04
1	143	122	-0.30	-0.98	-0.58	-0.70	0.33	1.089e+04	-1.309e+05	-5.826e+04	-6.175e+04	-7.088e+04
1	143	123	-0.30	-0.74	-0.51	-0.52	0.22	1.625e+04	-1.022e+05	-4.154e+04	-4.441e+04	-5.921e+04
1	143	124	-0.19	-0.48	-0.43	-0.24	0.11	1.875e+04	-7.963e+04	-2.926e+04	-3.162e+04	-4.917e+04
1	143	125	-0.31	-0.40	-0.36	-0.34	4.50e-02	9643.92	-5.475e+04	-2.151e+04	-2.359e+04	-3.218e+04
1	143	126	0.32	-0.11	0.19	1.66e-02	0.20	1659.52	-2.934e+04	-1.357e+04	-1.411e+04	-1.550e+04
1	143	127	2.17e-02	-1.27	-0.54	-0.71	0.64	-1.231e+04	-1.661e+05	-7.477e+04	-1.037e+05	-7.554e+04
1	143	128	-0.30	-0.99	-0.69	-0.60	0.34	-3570.18	-1.357e+05	-5.076e+04	-8.853e+04	-6.332e+04
1	143	129	-0.40	-0.85	-0.74	-0.52	0.20	1545.03	-1.099e+05	-3.494e+04	-7.345e+04	-5.231e+04
1	143	130	-0.15	-0.90	-0.69	-0.35	0.34	3070.86	-8.187e+04	-2.024e+04	-5.856e+04	-3.790e+04
1	143	131	-0.16	-0.55	-0.45	-0.26	0.17	1.221e+04	-5.522e+04	-3.914e+04	-1.406.92	-2.655e+04
1	143	132	-0.12	-0.57	-0.18	-0.52	-0.14	-942.66	-3.831e+04	-7169.41	-3.209e+04	-1.393e+04
1	143	133	-7.24e-02	-1.14	-0.64	-0.58	0.54	-3.523e+04	-1.497e+05	-6.257e+04	-1.224e+05	-4.882e+04
1	143	134	-0.24	-0.91	-0.58	-0.57	0.33	-3.263e+04	-1.281e+05	-4.965e+04	-1.111e+05	-3.655e+04
1	143	135	-0.47	-0.71	-0.62	-0.55	0.12	-1.883e+04	-1.156e+05	-3.259e+04	-1.018e+05	-3.380e+04
1	143	136	-0.33	-0.89	-0.51	-0.71	-0.26	-4242.26	-1.044e+05	-1.464e+04	-9.396e+04	-3.054e+04
1	143	137	-0.11	-0.26	-0.15	-0.22	-6.48e-02	3058.17	-9.369e+04	-2023.49	-8.861e+04	-2.158e+04
1	143	138	0.21	-9.15e-02	0.14	-2.31e-02	0.13	1764.01	-8.568e+04	-2510.20	-8.141e+04	-1.885e+04
1	143	139	-0.18	-0.93	-0.54	-0.58	0.37	-5.901e+04	-1.320e+05	-5.976e+04	-1.312e+05	7350.35
1	143	140	-0.26	-0.76	-0.44	-0.58	0.24	-5.016e+04	-1.205e+05	-5.070e+04	-1.199e+05	6117.84
1	143	141	-0.29	-0.51	-0.36	-0.44	0.10	-3.124e+04	-1.107e+05	-3.148e+04	-1.105e+05	4420.79
1	143	142	-0.23	-0.51	-0.49	-0.25	-7.62e-02	-1.527e+04	-1.026e+05	-1.535e+04	-1.025e+05	2746.04
1	143	143	-0.21	-0.59	-0.35	-0.45	-0.19	4841.01	-9.529e+04	4831.04	-9.528e+04	998.97
1	143	144	-0.10	-0.90	-0.11	-0.90	3.46e-02	50.00	-9.301e+04	49.92	-9.301e+04	84.24
1	143	145	-2.45e-02	-0.94	-0.45	-0.51	0.46	-2.293e+04	-1.583e+05	-6.272e+04	-1.185e+05	6.167e+04
1	143	146	-0.40	-0.64	-0.47	-0.57	0.11	-2.315e+04	-1.327e+05	-4.937e+04	-1.065e+05	4.675e+04
1	143	147	-0.32	-0.70	-0.34	-0.69	-7.97e-02	-1.264e+04	-1.163e+05	-3.209e+04	-9.688e+04	4.048e+04
1	143	148	-7.92e-02	-0.70	-0.11	-0.67	0.13	-1221.12	-1.020e+05	-1.431e+04	-8.890e+04	3.388e+04
1	143	149	1.45e-03	-0.54	-3.23e-04	-0.54	-3.10e-02	3857.03	-8.877e+04	-1789.99	-8.312e+04	2.216e+04
1	143	150	0.42	-0.50	2.85e-03	-8.21e-02	0.46	1661.16	-7.959e+04	-2084.41	-7.585e+04	1.704e+04
1	143	151	0.22	-1.00	-0.51	-0.26	0.59	-308.91	-1.712e+05	-7.488e+04	-9.662e+04	8.475e+04

Progetto dell'impianto eolico denominato "Serra della Croce" della potenza complessiva di 48 MW con storage da 50 MW da realizzare nei Comuni di Stigliano (MT) e Aliano (MT).

1	143	152	-0.12	-0.63	-0.44	-0.31	0.25	4801.15	-1.360e+05	-5.023e+04	-8.093e+04	6.868e+04
1	143	153	-0.46	-0.56	-0.56	-0.46	-1.31e-02	6784.67	-1.073e+05	-3.436e+04	-6.616e+04	5.478e+04
1	143	154	-0.34	-1.19	-0.76	-0.77	-0.43	6105.78	-7.730e+04	-1.951e+04	-5.168e+04	3.848e+04
1	143	155	-0.29	-0.80	-0.41	-0.68	-0.21	1.290e+04	-4.985e+04	-458.79	-3.649e+04	2.569e+04
1	143	156	-1.04e-04	-1.27	-0.38	-0.89	0.58	-905.51	-3.298e+04	-6424.23	-2.727e+04	1.211e+04
1	143	157	0.21	-0.64	-0.35	-8.74e-02	0.40	-3583.46	-1.498e+05	-7.880e+04	-7.455e+04	7.307e+04
1	143	158	0.15	-0.68	-0.33	-0.20	0.41	1.481e+04	-1.272e+05	-5.793e+04	-5.444e+04	7.097e+04
1	143	159	0.13	-0.58	-0.23	-0.22	0.36	1.814e+04	-9.839e+04	-4.156e+04	-3.869e+04	5.825e+04
1	143	160	0.24	-0.41	1.22e-02	-0.18	0.31	1.919e+04	-7.609e+04	-2.963e+04	-2.727e+04	4.762e+04
1	143	161	-0.17	-0.92	-0.54	-0.55	0.37	9785.31	-5.138e+04	-2.184e+04	-1.976e+04	3.057e+04
1	143	162	0.12	-9.67e-02	-7.57e-02	0.10	6.46e-02	1540.08	-2.657e+04	-1.278e+04	-1.225e+04	1.405e+04
1	143	163	0.59	-1.07	-0.54	6.37e-02	0.77	-3740.98	-1.653e+05	-9.888e+04	-7.020e+04	7.951e+04
1	143	164	0.15	-0.77	-0.51	-0.12	0.42	1172.70	-1.328e+05	-8.426e+04	-4.733e+04	6.437e+04
1	143	165	-0.34	-0.69	-0.60	-0.43	0.16	4215.27	-1.064e+05	-6.966e+04	-3.248e+04	5.207e+04
1	143	166	-0.29	-1.10	-0.70	-0.69	-0.41	4802.55	-7.833e+04	-5.519e+04	-1.833e+04	3.726e+04
1	143	167	-0.34	-0.79	-0.68	-0.45	-0.20	1.280e+04	-5.221e+04	-3.985e+04	435.16	2.551e+04
1	143	168	6.20e-03	-1.60	-1.24	-0.35	0.67	-759.53	-3.595e+04	-3.009e+04	-6617.99	1.311e+04
1	143	169	0.73	-1.25	-1.05	0.54	0.59	-2.597e+04	-1.501e+05	-1.181e+05	-5.803e+04	5.434e+04
1	143	170	7.94e-02	-1.06	-1.04	5.27e-02	0.17	-2.689e+04	-1.269e+05	-1.071e+05	-4.665e+04	3.981e+04
1	143	171	-0.21	-1.06	-1.06	-0.21	7.93e-03	-1.512e+04	-1.134e+05	-9.812e+04	-3.038e+04	3.559e+04
1	143	172	-9.47e-02	-1.26	-1.14	-0.21	0.35	-2271.24	-1.015e+05	-9.053e+04	-1.322e+04	3.108e+04
1	143	173	5.99e-03	-0.55	-0.55	5.08e-03	2.26e-02	3627.33	-9.035e+04	-8.532e+04	-1407.26	2.116e+04
1	143	174	0.35	0.11	0.16	0.29	0.10	1619.24	-8.228e+04	-7.831e+04	-2345.80	1.780e+04
1	143	175	0.74	-1.31	-1.31	0.74	-2.62e-04	-5.555e+04	-1.287e+05	-1.287e+05	-5.555e+04	
1	143	176	0.15	-1.26	-1.26	0.15	2.31e-04	-4.794e+04	-1.176e+05	-1.176e+05	-4.794e+04	
1	143	177	-8.59e-02	-0.90	-0.90	-8.59e-02	-2.12e-05	-2.955e+04	-1.086e+05	-1.086e+05	-2.955e+04	
1	143	178	-0.42	-0.52	-0.42	-0.52	2.17e-05	-1.422e+04	-1.010e+05	-1.010e+05	-1.422e+04	
1	143	179	-0.47	-0.65	-0.65	-0.47	5.41e-06	5244.21	-9.404e+04	-9.404e+04	5244.21	
1	143	180	-5.51e-02	-1.28	-1.28	-5.51e-02	4.15e-06	183.99	-9.182e+04	-9.182e+04	183.99	
1	143	181	0.73	-1.25	-1.05	0.54	-0.59	-2.597e+04	-1.501e+05	-1.181e+05	-5.803e+04	-5.434e+04
1	143	182	7.93e-02	-1.06	-1.04	5.26e-02	-0.17	-2.689e+04	-1.269e+05	-1.071e+05	-4.665e+04	-3.981e+04
1	143	183	-0.21	-1.06	-1.06	-0.21	-7.57e-03	-1.512e+04	-1.134e+05	-9.812e+04	-3.038e+04	-3.559e+04
1	143	184	-9.47e-02	-1.26	-1.14	-0.21	-0.35	-2271.24	-1.015e+05	-9.053e+04	-1.322e+04	-3.108e+04
1	143	185	5.99e-03	-0.55	-0.55	5.08e-03	-2.25e-02	3627.33	-9.035e+04	-8.532e+04	-1407.26	-2.116e+04
1	143	186	0.35	0.11	0.16	0.29	-0.10	1619.24	-8.228e+04	-7.831e+04	-2345.80	-1.780e+04
1	143	187	0.59	-1.07	-0.54	6.61e-02	-0.77	-3740.98	-1.653e+05	-9.888e+04	-7.020e+04	-7.951e+04
1	143	188	0.15	-0.77	-0.50	-0.12	-0.42	1172.70	-1.328e+05	-8.426e+04	-4.733e+04	-6.437e+04
1	143	189	-0.34	-0.69	-0.60	-0.43	-0.16	4215.27	-1.064e+05	-6.966e+04	-3.248e+04	-5.207e+04
1	143	190	-0.29	-1.10	-0.70	-0.69	0.41	4802.55	-7.833e+04	-5.519e+04	-1.833e+04	-3.726e+04
1	143	191	-0.34	-0.79	-0.68	-0.45	0.20	1.280e+04	-5.221e+04	-3.985e+04	435.16	-2.551e+04
1	143	192	6.21e-03	-1.60	-1.24	-0.35	-0.67	-759.53	-3.595e+04	-3.009e+04	-6617.99	-1.311e+04
1	143	193	0.20	-0.64	-0.34	-8.99e-02	-0.40	-3583.46	-1.498e+05	-7.880e+04	-7.455e+04	-7.307e+04
1	143	194	0.15	-0.68	-0.33	-0.20	-0.41	1.481e+04	-1.272e+05	-5.793e+04	-5.444e+04	-7.097e+04
1	143	195	0.13	-0.58	-0.23	-0.22	-0.36	1.814e+04	-9.839e+04	-4.156e+04	-3.869e+04	-5.825e+04
1	143	196	0.24	-0.41	1.22e-02	-0.18	-0.31	1.919e+04	-7.609e+04	-2.963e+04	-2.727e+04	-4.762e+04
1	143	197	-0.17	-0.92	-0.54	-0.55	-0.37	9785.31	-5.138e+04	-2.184e+04	-1.976e+04	-3.057e+04
1	143	198	0.12	-9.67e-02	-7.57e-02	0.10	-6.46e-02	1540.08	-2.657e+04	-1.278e+04	-1.225e+04	-1.405e+04
1	145	1	-0.54	-0.54	-0.54	-0.54		-4.707e+05	-4.707e+05	-4.707e+05	-4.707e+05	
1	145	3	-0.43	-0.67	-0.48	-0.62	9.79e-02	-1.583e+04	-1.158e+05	-3.234e+04	-9.933e+04	-3.714e+04
1	145	4	-0.23	-0.77	-0.31	-0.69	-0.20	-2773.21	-1.031e+05	-1.448e+04	-9.143e+04	-3.221e+04
1	145	5	-7.20e-02	-0.38	-7.30e-02	-0.38	-1.69e-02	3449.72	-9.122e+04	-1906.74	-8.587e+04	-2.187e+04
1	145	6	0.19	-0.17	7.13e-02	-5.26e-02	-0.17	1711.68	-8.264e+04	-2297.30	-7.863e+04	-1.795e+04
1	145	7	-0.48	-0.54	-0.53	-0.48	2.18e-02	-6346.52	-1.686e+05	-7.482e+04	-1.001e+05	-8.014e+04
1	145	8	-0.44	-0.58	-0.57	-0.46	4.68e-02	573.77	-1.358e+05	-5.049e+04	-8.473e+04	-6.600e+04
1	145	9	-0.44	-0.70	-0.65	-0.49	0.11	4130.13	-1.086e+05	-3.465e+04	-6.980e+04	-5.355e+04
1	145	10	-0.25	-1.03	-0.73	-0.56	0.38	4560.91	-7.956e+04	-1.988e+04	-5.512e+04	-3.819e+04
1	145	11	-0.26	-0.64	-0.43	-0.47	0.19	1.254e+04	-5.252e+04	-485.89	-3.949e+04	-2.603e+04
1	145	12	-7.05e-02	-0.91	-0.28	-0.70	-0.36	-924.54	-3.565e+04	-6796.82	-2.978e+04	-1.302e+04
1	145	13	-0.51	-0.58	-0.55	-0.55	3.91e-02	-2.920e+04	-1.539e+05	-6.264e+04	-1.204e+05	-5.524e+04
1	145	14	-0.43	-0.66	-0.53	-0.57	0.11	-2.803e+04	-1.303e+05	-4.951e+04	-1.088e+05	-4.165e+04
1	145	19	-0.51	-0.52	-0.51	-0.51	-6.82e-03	-6.292e+04	-1.854e+05	-1.242e+05	-1.242e+05	6.124e+04
1	145	20	-0.52	-0.54	-0.52	-0.54	5.17e-03	-5.277e+04	-1.520e+05	-1.161e+05	-8.864e+04	4.768e+04
1	145	21	-0.53	-0.55	-0.54	-0.54	9.49e-03	-8.418e+04	-1.649e+05	-1.246e+05	-1.246e+05	4.037e+04
1	145	22	-0.52	-0.54	-0.54	-0.52	5.19e-03	-5.277e+04	-1.520e+05	-8.864e+04	-1.161e+05	4.768e+04
1	145	23	-0.54	-0.55	-0.55	-0.54	6.69e-03	-1.028e+05	-1.833e+05	-1.197e+05	-1.664e+05	3.282e+04
1	145	24	-0.53	-0.55	-0.55	-0.54	4.02e-03	-5.680e+04	-1.411e+05	-7.149e+04	-1.264e+05	3.198e+04
1	145	25	-0.54	-0.55	-0.55	-0.54		-1.135e+05	-1.878e+05	-1.135e+05	-1.878e+05	

Progetto dell'impianto eolico denominato "Serra della Croce" della potenza complessiva di 48 MW con storage da 50 MW da realizzare nei Comuni di Stigliano (MT) e Aliano (MT).

1	145	26	-0.54	-0.56	-0.56	-0.54	-1.63e-06	-6.326e+04	-1.319e+05	-6.326e+04	-1.319e+05	
1	145	27	-0.54	-0.55	-0.55	-0.54	-6.69e-03	-1.028e+05	-1.833e+05	-1.197e+05	-1.664e+05	-3.282e+04
1	145	28	-0.53	-0.55	-0.55	-0.54	-4.04e-03	-5.680e+04	-1.411e+05	-7.149e+04	-1.264e+05	-3.198e+04
1	145	29	-0.53	-0.55	-0.54	-0.54	-9.49e-03	-8.418e+04	-1.649e+05	-1.246e+05	-1.246e+05	-4.037e+04
1	145	30	-0.52	-0.54	-0.54	-0.52	-5.17e-03	-5.277e+04	-1.520e+05	-8.864e+04	-1.161e+05	-4.768e+04
1	145	31	-0.52	-0.54	-0.52	-0.54	-5.19e-03	-5.277e+04	-1.520e+05	-1.161e+05	-8.864e+04	-4.768e+04
1	145	32	-0.51	-0.52	-0.51	-0.51	6.82e-03	-6.292e+04	-1.854e+05	-1.242e+05	-1.242e+05	-6.124e+04
1	145	33	-0.53	-0.55	-0.54	-0.55	4.04e-03	-5.680e+04	-1.411e+05	-1.264e+05	-7.149e+04	3.198e+04
1	145	34	-0.54	-0.55	-0.54	-0.55	6.69e-03	-1.028e+05	-1.833e+05	-1.664e+05	-1.197e+05	-3.282e+04
1	145	35	-0.54	-0.55	-0.54	-0.54	4.42e-03	-1.531e+05	-2.475e+05	-2.003e+05	-2.003e+05	4.720e+04
1	145	36	-0.54	-0.55	-0.55	-0.54		-1.669e+05	-2.647e+05	-1.669e+05	-2.647e+05	6.10e-05
1	145	37	-0.54	-0.55	-0.54	-0.54	-4.42e-03	-1.531e+05	-2.475e+05	-2.003e+05	-2.003e+05	-4.720e+04
1	145	38	-0.54	-0.55	-0.54	-0.55	-6.69e-03	-1.028e+05	-1.833e+05	-1.664e+05	-1.197e+05	-3.282e+04
1	145	39	-0.53	-0.55	-0.54	-0.55	-4.02e-03	-5.680e+04	-1.411e+05	-1.264e+05	-7.149e+04	-3.198e+04
1	145	40	-0.54	-0.56	-0.54	-0.56	1.63e-06	-6.326e+04	-1.319e+05	-1.319e+05	-6.326e+04	1.53e-05
1	145	41	-0.54	-0.55	-0.54	-0.55		-1.135e+05	-1.878e+05	-1.878e+05	-1.135e+05	
1	145	42	-0.54	-0.55	-0.54	-0.55		-1.669e+05	-2.647e+05	-2.647e+05	-1.669e+05	6.10e-05
1	145	43	-0.54	-0.55	-0.54	-0.55		-1.669e+05	-2.647e+05	-2.647e+05	-1.669e+05	6.10e-05
1	145	44	-0.54	-0.55	-0.54	-0.55		-1.135e+05	-1.878e+05	-1.878e+05	-1.135e+05	
1	145	45	-0.54	-0.56	-0.54	-0.56	1.64e-06	-6.326e+04	-1.319e+05	-1.319e+05	-6.326e+04	
1	145	46	-0.53	-0.55	-0.54	-0.55	-4.02e-03	-5.680e+04	-1.411e+05	-1.264e+05	-7.149e+04	-3.198e+04
1	145	47	-0.54	-0.55	-0.54	-0.55	-6.69e-03	-1.028e+05	-1.833e+05	-1.664e+05	-1.197e+05	-3.282e+04
1	145	48	-0.54	-0.55	-0.54	-0.54	-4.42e-03	-1.531e+05	-2.475e+05	-2.003e+05	-2.003e+05	-4.720e+04
1	145	49	-0.54	-0.55	-0.55	-0.54		-1.669e+05	-2.647e+05	-1.669e+05	-2.647e+05	6.10e-05
1	145	50	-0.54	-0.55	-0.54	-0.54	4.42e-03	-1.531e+05	-2.475e+05	-2.003e+05	-2.003e+05	4.720e+04
1	145	51	-0.54	-0.55	-0.54	-0.55	6.69e-03	-1.028e+05	-1.833e+05	-1.664e+05	-1.197e+05	-3.282e+04
1	145	52	-0.53	-0.55	-0.54	-0.55	4.04e-03	-5.680e+04	-1.411e+05	-1.264e+05	-7.149e+04	3.198e+04
1	145	53	-0.52	-0.54	-0.52	-0.54	-5.19e-03	-5.277e+04	-1.520e+05	-1.161e+05	-8.864e+04	-4.768e+04
1	145	54	-0.53	-0.55	-0.54	-0.54	-9.49e-03	-8.418e+04	-1.649e+05	-1.246e+05	-1.246e+05	-4.037e+04
1	145	55	-0.54	-0.55	-0.55	-0.54	-6.69e-03	-1.028e+05	-1.833e+05	-1.197e+05	-1.664e+05	-3.282e+04
1	145	56	-0.54	-0.55	-0.55	-0.54		-1.135e+05	-1.878e+05	-1.878e+05	-1.135e+05	
1	145	57	-0.54	-0.55	-0.55	-0.54	6.69e-03	-1.028e+05	-1.833e+05	-1.197e+05	-1.664e+05	3.282e+04
1	145	58	-0.53	-0.55	-0.54	-0.54	9.49e-03	-8.418e+04	-1.649e+05	-1.246e+05	-1.246e+05	4.037e+04
1	145	59	-0.52	-0.54	-0.52	-0.54	5.17e-03	-5.277e+04	-1.520e+05	-1.161e+05	-8.864e+04	4.768e+04
1	145	60	-0.51	-0.52	-0.51	-0.51	6.82e-03	-6.292e+04	-1.854e+05	-1.242e+05	-1.242e+05	-6.124e+04
1	145	61	-0.52	-0.54	-0.54	-0.52	-5.17e-03	-5.277e+04	-1.520e+05	-8.864e+04	-1.161e+05	-4.768e+04
1	145	62	-0.53	-0.55	-0.55	-0.54	-4.04e-03	-5.680e+04	-1.411e+05	-7.149e+04	-1.264e+05	-3.198e+04
1	145	63	-0.54	-0.56	-0.56	-0.54	-1.63e-06	-6.326e+04	-1.319e+05	-6.326e+04	-1.319e+05	1.53e-05
1	145	64	-0.53	-0.55	-0.55	-0.54	4.02e-03	-5.680e+04	-1.411e+05	-7.149e+04	-1.264e+05	3.198e+04
1	145	65	-0.52	-0.54	-0.54	-0.52	5.19e-03	-5.277e+04	-1.520e+05	-8.864e+04	-1.161e+05	4.768e+04
1	145	66	-0.51	-0.52	-0.51	-0.51	-6.82e-03	-6.292e+04	-1.854e+05	-1.242e+05	-1.242e+05	6.124e+04
1	145	67	-0.54	-0.58	-0.54	-0.58	1.89e-06	-5.976e+04	-1.312e+05	-5.976e+04	-1.312e+05	
1	145	68	-0.51	-0.58	-0.55	-0.55	-3.92e-02	-2.920e+04	-1.539e+05	-6.264e+04	-1.204e+05	5.524e+04
1	145	69	-0.44	-0.58	-0.44	-0.58	-1.47e-06	-5.070e+04	-1.199e+05	-5.070e+04	-1.199e+05	
1	145	70	-0.43	-0.66	-0.53	-0.57	-0.11	-2.803e+04	-1.303e+05	-4.951e+04	-1.088e+05	4.165e+04
1	145	71	-0.36	-0.44	-0.36	-0.44	2.96e-06	-3.148e+04	-1.105e+05	-3.148e+04	-1.105e+05	
1	145	72	-0.43	-0.67	-0.48	-0.62	-9.79e-02	-1.583e+04	-1.158e+05	-3.234e+04	-9.933e+04	3.714e+04
1	145	73	-0.25	-0.49	-0.49	-0.25		-1.535e+04	-1.025e+05	-1.535e+04	-1.025e+05	
1	145	74	-0.23	-0.77	-0.31	-0.69	0.20	-2773.21	-1.031e+05	-1.448e+04	-9.143e+04	3.221e+04
1	145	75	-0.35	-0.45	-0.35	-0.45	1.33e-06	4831.04	-9.528e+04	4831.04	-9.528e+04	
1	145	76	-7.20e-02	-0.38	-7.30e-02	-0.38	1.69e-02	3449.72	-9.122e+04	-1906.74	-8.587e+04	2.187e+04
1	145	77	-0.11	-0.90	-0.11	-0.90	-2.44e-06	49.92	-9.301e+04	49.92	-9.301e+04	
1	145	78	0.19	-0.17	7.13e-02	-5.26e-02	0.17	1711.68	-8.264e+04	-2297.30	-7.863e+04	1.795e+04
1	145	79	-0.48	-0.54	-0.53	-0.48	-2.18e-02	-6346.52	-1.686e+05	-7.482e+04	-1.001e+05	8.014e+04
1	145	80	-0.44	-0.58	-0.57	-0.46	-4.68e-02	573.77	-1.358e+05	-5.049e+04	-8.473e+04	6.600e+04
1	145	81	-0.44	-0.70	-0.65	-0.49	-0.11	4130.13	-1.086e+05	-3.465e+04	-6.980e+04	5.355e+04
1	145	82	-0.25	-1.03	-0.73	-0.56	-0.38	4560.91	-7.956e+04	-1.988e+04	-5.512e+04	3.819e+04
1	145	83	-0.26	-0.64	-0.43	-0.47	-0.19	1.254e+04	-5.252e+04	-485.89	-3.949e+04	2.603e+04
1	145	84	-7.05e-02	-0.91	-0.28	-0.70	0.36	-924.54	-3.565e+04	-6796.82	-2.978e+04	1.302e+04
1	145	85	-0.48	-0.48	-0.48	-0.48	1.79e-03	-6931.41	-1.515e+05	-7.923e+04	-6.980e+04	7.230e+04
1	145	86	-0.41	-0.49	-0.45	-0.45	3.79e-02	1.283e+04	-1.290e+05	-5.809e+04	-5.809e+04	7.092e+04
1	145	87	-0.30	-0.44	-0.37	-0.37	6.91e-02	1.718e+04	-1.003e+05	-4.155e+04	-4.155e+04	5.873e+04
1	145	88	-0.11	-0.31	-0.21	-0.21	0.10	1.895e+04	-7.784e+04	-2.945e+04	-2.945e+04	4.840e+04
1	145	89	-0.29	-0.61	-0.45	-0.45	0.16	9697.42	-5.305e+04	-2.167e+04	-2.167e+04	3.137e+04
1	145	90	0.12	-5.79e-03	5.94e-02	5.94e-02	-6.52e-02	1597.38	-2.795e+04	-1.318e+04	-1.318e+04	1.478e+04
1	145	91	-0.48	-0.54	-0.48	-0.53	-2.18e-02	-6346.52	-1.686e+05	-1.001e+05	-7.482e+04	8.014e+04
1	145	92	-0.44	-0.58	-0.46	-0.57	-4.68e-02	573.77	-1.358e+05	-8.473e+04	-5.049e+04	6.600e+04

Progetto dell'impianto eolico denominato "Serra della Croce" della potenza complessiva di 48 MW con storage da 50 MW da realizzare nei Comuni di Stigliano (MT) e Aliano (MT).

1	145	93	-0.44	-0.70	-0.49	-0.65	-0.11	4130.13	-1.086e+05	-6.980e+04	-3.465e+04	5.355e+04
1	145	94	-0.25	-1.03	-0.56	-0.73	-0.38	4560.91	-7.956e+04	-5.512e+04	-1.988e+04	3.819e+04
1	145	95	-0.26	-0.64	-0.47	-0.43	-0.19	1.254e+04	-5.252e+04	-3.949e+04	-485.88	2.603e+04
1	145	96	-7.05e-02	-0.91	-0.70	-0.28	0.36	-924.54	-3.565e+04	-2.978e+04	-6796.82	1.302e+04
1	145	97	-0.51	-0.58	-0.55	-0.55	-3.91e-02	-2.920e+04	-1.539e+05	-1.204e+05	-6.264e+04	5.524e+04
1	145	98	-0.43	-0.66	-0.57	-0.53	-0.11	-2.803e+04	-1.303e+05	-1.088e+05	-4.951e+04	4.165e+04
1	145	99	-0.43	-0.67	-0.62	-0.48	-9.79e-02	-1.583e+04	-1.158e+05	-9.933e+04	-3.234e+04	3.714e+04
1	145	100	-0.23	-0.77	-0.69	-0.31	0.20	-2773.21	-1.031e+05	-9.143e+04	-1.448e+04	3.221e+04
1	145	101	-7.20e-02	-0.38	-0.38	-7.30e-02	1.69e-02	3449.72	-9.122e+04	-8.587e+04	-1906.74	2.187e+04
1	145	102	0.19	-0.17	-5.26e-02	7.13e-02	0.17	1711.68	-8.264e+04	-7.863e+04	-2297.31	1.795e+04
1	145	103	-0.54	-0.58	-0.58	-0.54	-1.89e-06	-5.976e+04	-1.312e+05	-1.312e+05	-5.976e+04	
1	145	104	-0.44	-0.58	-0.58	-0.44	1.47e-06	-5.070e+04	-1.199e+05	-1.199e+05	-5.070e+04	
1	145	105	-0.36	-0.44	-0.44	-0.36	-2.96e-06	-3.148e+04	-1.105e+05	-1.105e+05	-3.148e+04	
1	145	106	-0.25	-0.49	-0.25	-0.49		-1.535e+04	-1.025e+05	-1.025e+05	-1.535e+04	
1	145	107	-0.35	-0.45	-0.45	-0.35	-1.35e-06	4831.04	-9.528e+04	-9.528e+04	4831.04	
1	145	108	-0.11	-0.90	-0.90	-0.11	2.43e-06	49.92	-9.301e+04	-9.301e+04	49.92	
1	145	109	-0.51	-0.58	-0.55	-0.55	3.92e-02	-2.920e+04	-1.539e+05	-1.204e+05	-6.264e+04	-5.524e+04
1	145	110	-0.43	-0.66	-0.57	-0.53	0.11	-2.803e+04	-1.303e+05	-1.088e+05	-4.951e+04	-4.165e+04
1	145	111	-0.43	-0.67	-0.62	-0.48	9.79e-02	-1.583e+04	-1.158e+05	-9.933e+04	-3.234e+04	-3.714e+04
1	145	112	-0.23	-0.77	-0.69	-0.31	-0.20	-2773.21	-1.031e+05	-9.143e+04	-1.448e+04	-3.221e+04
1	145	113	-7.20e-02	-0.38	-0.38	-7.30e-02	-1.69e-02	3449.72	-9.122e+04	-8.587e+04	-1906.74	-2.187e+04
1	145	114	0.19	-0.17	-5.26e-02	7.13e-02	-0.17	1711.68	-8.264e+04	-7.863e+04	-2297.31	-1.795e+04
1	145	115	-0.48	-0.54	-0.48	-0.53	2.18e-02	-6346.52	-1.686e+05	-1.001e+05	-7.482e+04	-8.014e+04
1	145	116	-0.44	-0.58	-0.46	-0.57	4.68e-02	573.77	-1.358e+05	-8.473e+04	-5.049e+04	-6.600e+04
1	145	117	-0.44	-0.70	-0.49	-0.65	0.11	4130.13	-1.086e+05	-6.980e+04	-3.465e+04	-5.355e+04
1	145	118	-0.25	-1.03	-0.56	-0.73	0.38	4560.91	-7.956e+04	-5.512e+04	-1.988e+04	-3.819e+04
1	145	119	-0.26	-0.64	-0.47	-0.43	0.19	1.254e+04	-5.252e+04	-3.949e+04	-485.88	-2.603e+04
1	145	120	-7.05e-02	-0.91	-0.70	-0.28	-0.36	-924.54	-3.565e+04	-2.978e+04	-6796.82	-1.302e+04
1	145	121	-0.48	-0.48	-0.48	-0.48	-1.79e-03	-6931.41	-1.515e+05	-7.923e+04	-7.923e+04	-7.230e+04
1	145	122	-0.41	-0.49	-0.45	-0.45	-3.79e-02	1.283e+04	-1.290e+05	-5.809e+04	-5.809e+04	-7.092e+04
1	145	123	-0.30	-0.44	-0.37	-0.37	-6.91e-02	1.718e+04	-1.003e+05	-4.155e+04	-4.155e+04	-5.873e+04
1	145	124	-0.11	-0.31	-0.21	-0.21	-0.10	1.895e+04	-7.784e+04	-2.945e+04	-2.945e+04	-4.840e+04
1	145	125	-0.29	-0.61	-0.45	-0.45	-0.16	9697.42	-5.305e+04	-2.167e+04	-2.167e+04	-3.137e+04
1	145	126	0.12	-5.79e-03	5.94e-02	5.94e-02	6.52e-02	1597.38	-2.795e+04	-1.318e+04	-1.318e+04	-1.478e+04
1	145	127	-0.48	-0.54	-0.53	-0.48	2.18e-02	-6346.52	-1.686e+05	-7.482e+04	-1.001e+05	-8.014e+04
1	145	128	-0.44	-0.58	-0.57	-0.46	4.68e-02	573.77	-1.358e+05	-8.473e+04	-5.049e+04	-6.600e+04
1	145	129	-0.44	-0.70	-0.65	-0.49	0.11	4130.13	-1.086e+05	-6.980e+04	-3.465e+04	-5.355e+04
1	145	130	-0.25	-1.03	-0.73	-0.56	0.38	4560.91	-7.956e+04	-5.512e+04	-1.988e+04	-3.819e+04
1	145	131	-0.26	-0.64	-0.43	-0.47	0.19	1.254e+04	-5.252e+04	-3.949e+04	-485.88	-2.603e+04
1	145	132	-7.05e-02	-0.91	-0.28	-0.70	-0.36	-924.54	-3.565e+04	-2.978e+04	-6796.82	-1.302e+04
1	145	133	-0.51	-0.58	-0.55	-0.55	3.91e-02	-2.920e+04	-1.539e+05	-1.204e+05	-6.264e+04	-5.524e+04
1	145	134	-0.43	-0.66	-0.53	-0.57	0.11	-2.803e+04	-1.303e+05	-4.951e+04	-1.088e+05	-4.165e+04
1	145	135	-0.43	-0.67	-0.62	-0.48	9.79e-02	-1.583e+04	-1.158e+05	-9.933e+04	-3.234e+04	-3.714e+04
1	145	136	-0.23	-0.77	-0.31	-0.69	-0.20	-2773.21	-1.031e+05	-9.143e+04	-1.448e+04	-3.221e+04
1	145	137	-7.20e-02	-0.38	-7.30e-02	-0.38	-1.69e-02	3449.72	-9.122e+04	-8.587e+04	-1906.74	-2.187e+04
1	145	138	0.19	-0.17	7.13e-02	-5.26e-02	-0.17	1711.68	-8.264e+04	-7.863e+04	-2297.31	-1.795e+04
1	145	139	-0.54	-0.58	-0.54	-0.58	1.89e-06	-5.976e+04	-1.312e+05	-1.312e+05	-5.976e+04	
1	145	140	-0.44	-0.58	-0.44	-0.58	-1.47e-06	-5.070e+04	-1.199e+05	-1.199e+05	-5.070e+04	
1	145	141	-0.36	-0.44	-0.36	-0.44	2.96e-06	-3.148e+04	-1.105e+05	-1.105e+05	-3.148e+04	
1	145	142	-0.25	-0.49	-0.49	-0.25		-1.535e+04	-1.025e+05	-1.025e+05	-1.535e+04	
1	145	143	-0.35	-0.45	-0.35	-0.45	1.33e-06	4831.04	-9.528e+04	-9.528e+04	4831.04	
1	145	144	-0.11	-0.90	-0.11	-0.90	-2.44e-06	49.92	-9.301e+04	-9.301e+04	49.92	
1	145	145	-0.51	-0.58	-0.55	-0.55	-3.92e-02	-2.920e+04	-1.539e+05	-1.204e+05	-6.264e+04	-5.524e+04
1	145	146	-0.43	-0.66	-0.53	-0.57	-0.11	-2.803e+04	-1.303e+05	-4.951e+04	-1.088e+05	-4.165e+04
1	145	147	-0.43	-0.67	-0.62	-0.48	-9.79e-02	-1.583e+04	-1.158e+05	-9.933e+04	-3.234e+04	-3.714e+04
1	145	148	-0.23	-0.77	-0.31	-0.69	0.20	-2773.21	-1.031e+05	-9.143e+04	-1.448e+04	-3.221e+04
1	145	149	-7.20e-02	-0.38	-7.30e-02	-0.38	1.69e-02	3449.72	-9.122e+04	-8.587e+04	-1906.74	-2.187e+04
1	145	150	0.19	-0.17	7.13e-02	-5.26e-02	0.17	1711.68	-8.264e+04	-7.863e+04	-2297.31	-1.795e+04
1	145	151	-0.48	-0.54	-0.53	-0.48	-2.18e-02	-6346.52	-1.686e+05	-7.482e+04	-1.001e+05	-8.014e+04
1	145	152	-0.44	-0.58	-0.57	-0.46	4.68e-02	573.77	-1.358e+05	-8.473e+04	-5.049e+04	-6.600e+04
1	145	153	-0.44	-0.70	-0.65	-0.49	-0.11	4130.13	-1.086e+05	-6.980e+04	-3.465e+04	-5.355e+04
1	145	154	-0.25	-1.03	-0.73	-0.56	-0.38	4560.91	-7.956e+04	-5.512e+04	-1.988e+04	-3.819e+04
1	145	155	-0.26	-0.64	-0.43	-0.47	-0.19	1.254e+04	-5.252e+04	-3.949e+04	-485.88	-2.603e+04
1	145	156	-7.05e-02	-0.91	-0.28	-0.70	0.36	-924.54	-3.565e+04	-2.978e+04	-6796.82	-1.302e+04
1	145	157	-0.48	-0.48	-0.48	-0.48	1.79e-03	-6931.41	-1.515e+05	-7.923e+04	-7.923e+04	-7.230e+04
1	145	158	-0.41	-0.49	-0.45	-0.45	3.79e-02	1.283e+04	-1.290e+05	-5.809e+04	-5.809e+04	-7.092e+04
1	145	159	-0.30	-0.44	-0.37	-0.37	6.91e-02	1.718e+04	-1.003e+05	-4.155e+04	-4.155e+04	-5.873e+04

Progetto dell'impianto eolico denominato "Serra della Croce" della potenza complessiva di 48 MW con storage da 50 MW da realizzare nei Comuni di Stigliano (MT) e Aliano (MT).

1	145	160	-0.11	-0.31	-0.21	-0.21	0.10	1.895e+04	-7.784e+04	-2.945e+04	-2.945e+04	4.840e+04
1	145	161	-0.29	-0.61	-0.45	-0.45	0.16	9697.42	-5.305e+04	-2.167e+04	-2.167e+04	3.137e+04
1	145	162	0.12	-5.79e-03	5.94e-02	5.94e-02	-6.52e-02	1597.38	-2.795e+04	-1.318e+04	-1.318e+04	1.478e+04
1	145	163	-0.48	-0.54	-0.48	-0.53	-2.18e-02	-6346.52	-1.686e+05	-1.001e+05	-7.482e+04	8.014e+04
1	145	164	-0.44	-0.58	-0.46	-0.57	-4.68e-02	573.77	-1.358e+05	-8.473e+04	-5.049e+04	6.600e+04
1	145	165	-0.44	-0.70	-0.49	-0.65	-0.11	4130.13	-1.086e+05	-6.980e+04	-3.465e+04	5.355e+04
1	145	166	-0.25	-1.03	-0.56	-0.73	-0.38	4560.91	-7.956e+04	-5.512e+04	-1.988e+04	3.819e+04
1	145	167	-0.26	-0.64	-0.47	-0.43	-0.19	1.254e+04	-5.252e+04	-3.949e+04	-485.88	2.603e+04
1	145	168	-7.05e-02	-0.91	-0.70	-0.28	0.36	-924.54	-3.565e+04	-2.978e+04	-6796.82	1.302e+04
1	145	169	-0.51	-0.58	-0.55	-0.55	-3.91e-02	-2.920e+04	-1.539e+05	-1.204e+05	-6.264e+04	5.524e+04
1	145	170	-0.43	-0.66	-0.57	-0.53	-0.11	-2.803e+04	-1.303e+05	-1.088e+05	-4.951e+04	4.165e+04
1	145	171	-0.43	-0.67	-0.62	-0.48	-9.79e-02	-1.583e+04	-1.158e+05	-9.933e+04	-3.234e+04	3.714e+04
1	145	172	-0.23	-0.77	-0.69	-0.31	0.20	-2773.21	-1.031e+05	-9.143e+04	-1.448e+04	3.221e+04
1	145	173	-7.20e-02	-0.38	-0.38	-7.30e-02	1.69e-02	3449.72	-9.122e+04	-8.587e+04	-1906.74	2.187e+04
1	145	174	0.19	-0.17	-5.26e-02	7.13e-02	0.17	1711.68	-8.264e+04	-7.863e+04	-2297.31	1.795e+04
1	145	175	-0.54	-0.58	-0.58	-0.54	-1.89e-06	-5.976e+04	-1.312e+05	-1.312e+05	-5.976e+04	
1	145	176	-0.44	-0.58	-0.58	-0.44	1.47e-06	-5.070e+04	-1.199e+05	-1.199e+05	-5.070e+04	
1	145	177	-0.36	-0.44	-0.44	-0.36	-2.96e-06	-3.148e+04	-1.105e+05	-1.105e+05	-3.148e+04	
1	145	178	-0.25	-0.49	-0.25	-0.49		-1.535e+04	-1.025e+05	-1.025e+05	-1.535e+04	
1	145	179	-0.35	-0.45	-0.45	-0.35	-1.35e-06	4831.04	-9.528e+04	-9.528e+04	4831.04	
1	145	180	-0.11	-0.90	-0.90	-0.11	2.43e-06	49.92	-9.301e+04	-9.301e+04	49.92	
1	145	181	-0.51	-0.58	-0.55	-0.55	3.92e-02	-2.920e+04	-1.539e+05	-1.204e+05	-6.264e+04	-5.524e+04
1	145	182	-0.43	-0.66	-0.57	-0.53	0.11	-2.803e+04	-1.303e+05	-1.088e+05	-4.951e+04	-4.165e+04
1	145	183	-0.43	-0.67	-0.62	-0.48	9.79e-02	-1.583e+04	-1.158e+05	-9.933e+04	-3.234e+04	-3.714e+04
1	145	184	-0.23	-0.77	-0.69	-0.31	-0.20	-2773.21	-1.031e+05	-9.143e+04	-1.448e+04	-3.221e+04
1	145	185	-7.20e-02	-0.38	-0.38	-7.30e-02	-1.69e-02	3449.72	-9.122e+04	-8.587e+04	-1906.74	-2.187e+04
1	145	186	0.19	-0.17	-5.26e-02	7.13e-02	-0.17	1711.68	-8.264e+04	-7.863e+04	-2297.31	-1.795e+04
1	145	187	-0.48	-0.54	-0.48	-0.53	2.18e-02	-6346.52	-1.686e+05	-1.001e+05	-7.482e+04	-8.014e+04
1	145	188	-0.44	-0.58	-0.46	-0.57	4.68e-02	573.77	-1.358e+05	-8.473e+04	-5.049e+04	-6.600e+04
1	145	189	-0.44	-0.70	-0.49	-0.65	0.11	4130.13	-1.086e+05	-6.980e+04	-3.465e+04	-5.355e+04
1	145	190	-0.25	-1.03	-0.56	-0.73	0.38	4560.91	-7.956e+04	-5.512e+04	-1.988e+04	-3.819e+04
1	145	191	-0.26	-0.64	-0.47	-0.43	0.19	1.254e+04	-5.252e+04	-3.949e+04	-485.88	-2.603e+04
1	145	192	-7.05e-02	-0.91	-0.70	-0.28	-0.36	-924.54	-3.565e+04	-2.978e+04	-6796.82	-1.302e+04
1	145	193	-0.48	-0.48	-0.48	-0.48	-1.79e-03	-6931.41	-1.515e+05	-7.923e+04	-7.923e+04	-7.230e+04
1	145	194	-0.41	-0.49	-0.45	-0.45	-3.79e-02	1.283e+04	-1.290e+05	-5.809e+04	-5.809e+04	-7.092e+04
1	145	195	-0.30	-0.44	-0.37	-0.37	-6.91e-02	1.718e+04	-1.003e+05	-4.155e+04	-4.155e+04	-5.873e+04
1	145	196	-0.11	-0.31	-0.21	-0.21	-0.10	1.895e+04	-7.784e+04	-2.945e+04	-2.945e+04	-4.840e+04
1	145	197	-0.29	-0.61	-0.45	-0.45	-0.16	9697.42	-5.305e+04	-2.167e+04	-2.167e+04	-3.137e+04
1	145	198	0.12	-5.79e-03	5.94e-02	5.94e-02	6.52e-02	1597.38	-2.795e+04	-1.318e+04	-1.318e+04	-1.478e+04

M_G	N max	N min	N 1	N 2	N 1-2	M max	M min	M 1	M 2	M 1-2
	89.43	-90.52	-44.56	-87.83	-49.90	3.981e+05	-7.345e+05	-6.123e+05	-7.257e+05	-2.950e+05
			43.47	86.74	49.89			7.707e+04	3.919e+05	2.950e+05

Elem.	Cmb	Nodo	Von Mises daN/cm2	N max daN/cm	N min daN/cm	N 1 daN/cm	N 2 daN/cm	N 1-2 daN/cm	M max daN	M min daN	M 1 daN	M 2 daN	M 1-2 daN
1	2	19	8.45	-0.68	-0.68	-0.68	-0.68	-1.99e-04	1.031e+05	-1.992e+05	-1.511e+05	-1.511e+05	4.805e+04
		20	8.16	-0.69	-0.70	-0.69	-0.70	5.88e-03	-7.374e+04	-1.907e+05	-1.530e+05	-1.114e+05	5.462e+04
		21	8.99	-0.69	-0.71	-0.70	-0.70	0.01	-1.142e+05	-2.117e+05	-1.630e+05	-1.630e+05	4.870e+04
		22	8.16	-0.69	-0.70	-0.70	-0.69	5.89e-03	-7.374e+04	-1.907e+05	-1.114e+05	-1.530e+05	5.462e+04
1	72	19	6.79	14.45	-14.22	4.86	-4.63	-13.53	-1.014e+05	-1.573e+05	-1.250e+05	-1.338e+05	2.760e+04
		20	6.84	9.66	-42.27	-0.57	-32.03	-20.66	-1.138e+05	-1.554e+05	-1.330e+05	-1.361e+05	2.072e+04
		21	8.72	5.69	-59.77	-18.49	-35.59	-31.60	-1.697e+05	-1.825e+05	-1.704e+05	-1.818e+05	3019.47
		22	6.75	13.97	-35.20	-13.03	-8.20	-24.47	-1.114e+05	-1.540e+05	-1.242e+05	-1.412e+05	5.1949e+04
1	104	19	6.61	7.09	-7.47	2.23	-2.62	-6.87	-8.901e+04	-1.548e+05	-1.200e+05	-1.239e+05	3.286e+04
		20	6.37	4.65	-21.72	-0.54	-16.53	-10.49	-8.225e+04	-1.497e+05	-1.243e+05	-1.076e+05	3.270e+04
		21	7.49	2.63	-30.60	-9.63	-18.34	-16.04	-1.249e+05	-1.700e+05	-1.450e+05	-1.499e+05	2.241e+04
		22	6.37	6.83	-18.12	-6.86	-4.43	-12.42	-8.059e+04	-1.498e+05	-1.024e+05	-1.279e+05	3.216e+04
1	110	19	6.50	-0.52	-0.52	-0.52	-0.52	-1.53e-04	-7.927e+04	-1.532e+05	-1.162e+05	-1.162e+05	3.695e+04
		20	6.27	-0.53	-0.54	-0.53	-0.54	4.52e-03	-5.671e+04	-1.466e+05	-1.177e+05	-8.563e+04	4.200e+04
		21	6.91	-0.53	-0.55	-0.54	-0.54	9.57e-03	-8.786e+04	-1.628e+05	-1.253e+05	-1.253e+05	3.745e+04
		22	6.27	-0.53	-0.54	-0.54	-0.54	4.53e-03	-5.671e+04	-1.466e+05	-1.177e+05	-8.563e+04	4.200e+04
1	132	19	6.50	-0.52	-0.52	-0.52	-0.52	-1.53e-04	-7.926e+04	-1.531e+05	-1.162e+05	-1.162e+05	3.694e+04
		20	6.27	-0.53	-0.54	-0.53	-0.54	4.52e-03	-5.670e+04	-1.466e+05	-1.177e+05	-8.562e+04	4.199e+04
		21	6.91	-0.53	-0.55	-0.54	-0.54	9.57e-03	-8.784e+04	-1.627e+05	-1.253e+05	-1.253e+05	3.744e+04

Progetto dell'impianto eolico denominato "Serra della Croce" della potenza complessiva di 48 MW con storage da 50 MW da realizzare nei Comuni di Stigliano (MT) e Aliano (MT).

	22	6.27	-0.53	-0.54	-0.54	-0.53	4.53e-03-5.670e+04-1.466e+05-8.562e+04-1.177e+054.199e+04
1	145	19	6.50	-0.52	-0.52	-0.52	-1.53e-04-7.924e+04-1.531e+05-1.162e+05-1.162e+053.693e+04
	20	6.27	-0.53	-0.54	-0.53	-0.54	4.52e-03-5.669e+04-1.466e+05-1.176e+05-8.560e+044.198e+04
	21	6.91	-0.53	-0.55	-0.54	-0.54	9.57e-03-8.783e+04-1.627e+05-1.253e+05-1.253e+053.744e+04
	22	6.27	-0.53	-0.54	-0.54	-0.53	4.53e-03-5.669e+04-1.466e+05-8.560e+04-1.176e+054.198e+04
2	42	22	8.51	9.11	-4.82	1.50	2.80 6.94-3.205e+04-1.871e+05-9.376e+04-1.254e+057.589e+04
	21	9.18	10.72	-3.07	-0.47	8.12	5.39-2.505e+04-1.984e+05-1.215e+05-1.020e+058.611e+04
	23	10.57	15.49	-6.82	-0.27	8.95	10.16-3.856e+04-2.320e+05-1.047e+05-1.658e+059.177e+04
	24	8.00	5.43	-5.93	0.42	-0.91	5.64-5.031e+04-1.821e+05-7.749e+04-1.549e+055.332e+04
2	52	22	7.09	9.25	-38.08	-31.26	2.43 -16.62-1.191e+05-1.605e+05-1.416e+05-1.380e+052.066e+04
	21	7.94	12.64	-50.64	-32.79	-5.21	-28.48-1.427e+05-1.744e+05-1.742e+05-1.429e+05 2796.50
	23	10.21	3.78	-77.47	-62.45	-11.24	-31.54-1.904e+05-2.185e+05-2.177e+05-1.912e+05 -4643.26
	24	8.16	2.48	-67.04	-60.93	-3.63	-19.69-1.540e+05-1.736e+05-1.705e+05-1.572e+05 7173.15
2	84	22	6.48	4.44	-19.58	-16.12	0.98 -8.43-8.675e+04-1.521e+05-1.125e+05-1.264e+053.196e+04
	21	7.15	6.14	-25.94	-16.90	-2.90	-14.43-1.139e+05-1.642e+05-1.454e+05-1.327e+052.432e+04
	23	8.48	1.65	-39.55	-31.93	-5.96	-15.99-1.522e+05-1.871e+05-1.634e+05-1.758e+051.630e+04
	24	6.56	1.02	-34.26	-31.16	-2.08	-9.99-1.064e+05-1.498e+05-1.159e+05-1.404e+051.789e+04
2	130	22	6.48	6.01	-3.29	0.93	1.79 4.63-2.950e+04-1.442e+05-7.449e+04-9.922e+045.601e+04
	21	6.98	7.07	-2.12	-0.39	5.34	3.60-2.779e+04-1.542e+05-9.736e+04-8.459e+046.286e+04
	23	7.97	10.26	-4.62	-0.25	5.89	6.77-3.968e+04-1.787e+05-8.597e+04-1.324e+056.551e+04
	24	6.09	3.55	-4.02	0.20	-0.68	3.76-4.198e+04-1.397e+05-6.145e+04-1.202e+053.903e+04
2	132	22	6.25	-0.53	-0.54	-0.53	4.18e-03-6.077e+04-1.467e+05-9.004e+04-1.174e+054.071e+04
	21	7.00	-0.53	-0.55	-0.54	-0.54	9.61e-03-8.296e+04-1.650e+05-1.231e+05-1.248e+054.100e+04
	23	7.73	-0.53	-0.55	-0.55	-0.54	7.13e-03-1.037e+05-1.816e+05-1.213e+05-1.640e+053.254e+04
	24	5.87	-0.54	-0.55	-0.55	-0.54	2.29e-03-6.293e+04-1.381e+05-7.356e+04-1.275e+052.620e+04
2	145	22	6.25	-0.53	-0.54	-0.53	4.18e-03-6.076e+04-1.466e+05-9.003e+04-1.174e+054.070e+04
	21	7.00	-0.53	-0.55	-0.54	-0.54	9.61e-03-8.295e+04-1.650e+05-1.231e+05-1.248e+054.099e+04
	23	7.73	-0.53	-0.55	-0.55	-0.54	7.12e-03-1.037e+05-1.816e+05-1.213e+05-1.640e+053.253e+04
	24	5.87	-0.54	-0.55	-0.55	-0.54	2.29e-03-6.292e+04-1.381e+05-7.355e+04-1.274e+052.620e+04
3	42	24	7.76	10.34	-4.03	1.39	4.92 6.97-4.328e+04-1.753e+05-7.452e+04-1.441e+055.612e+04
	23	10.77	8.66	-8.77	-1.46	1.35	8.60-5.410e+04-2.413e+05-1.029e+05-1.925e+058.217e+04
	25	10.46	15.89	-9.09	0.07	6.72	12.04-1.302e+05-2.463e+05-1.460e+05-2.305e+053.978e+04
	26	7.89	2.79	-9.52	-1.14	-5.59	5.74-8.033e+04-1.850e+05-8.400e+04-1.813e+051.926e+04
3	52	24	8.11	3.85	-62.75	-60.01	1.10 -13.24-1.515e+05-1.737e+05-1.693e+05-1.559e+05 8909.48
	23	9.68	10.71	-63.76	-59.03	5.97	-18.17-1.708e+05-2.135e+05-2.116e+05-1.726e+05 8697.82
	25	10.69	6.87	-74.75	-71.39	3.50	-16.23-1.934e+05-2.325e+05-2.265e+05-1.993e+05-1.406e+04
	26	8.60	0.12	-74.13	-72.37	-1.65	-11.30-1.614e+05-1.827e+05-1.799e+05-1.642e+05 -7184.05
3	84	24	6.54	1.70	-32.09	-30.69	0.30 -6.72-1.051e+05-1.497e+05-1.148e+05-1.401e+051.838e+04
	23	8.32	5.17	-32.60	-30.20	2.77	-9.21-1.418e+05-1.875e+05-1.597e+05-1.696e+052.228e+04
	25	8.92	3.22	-38.17	-36.46	1.52	-8.23-1.633e+05-1.952e+05-1.643e+05-1.942e+05 -5593.80
	26	6.58	-0.17	-37.86	-36.96	-1.07	-5.74-1.149e+05-1.465e+05-1.151e+05-1.462e+05 -2830.67
3	130	24	5.93	6.82	-2.76	0.85	3.21 4.65-3.733e+04-1.351e+05-5.934e+04-1.131e+054.084e+04
	23	8.15	5.70	-5.92	-1.04	0.83	5.74-4.980e+04-1.853e+05-8.451e+04-1.506e+055.915e+04
	25	8.00	10.52	-6.14	-0.02	4.41	8.03-1.034e+05-1.884e+05-1.128e+05-1.790e+052.665e+04
	26	5.99	1.79	-6.42	-0.83	-3.80	3.83-6.246e+04-1.407e+05-6.465e+04-1.385e+051.291e+04
3	132	24	5.86	-0.54	-0.55	-0.55	-0.54 2.14e-03-6.248e+04-1.380e+05-7.261e+04-1.278e+052.573e+04
	23	7.82	-0.53	-0.55	-0.55	-0.54	6.72e-03-1.028e+05-1.840e+05-1.196e+05-1.672e+053.282e+04
	25	8.14	-0.54	-0.55	-0.55	-0.54	1.61e-04-1.162e+05-1.903e+05-1.162e+05-1.903e+05 967.09
	26	5.62	-0.55	-0.56	-0.56	-0.55	4.63e-05-6.498e+04-1.324e+05-6.499e+04-1.324e+05 542.92
3	145	24	5.86	-0.54	-0.55	-0.55	-0.54 2.14e-03-6.247e+04-1.379e+05-7.260e+04-1.278e+052.572e+04
	23	7.82	-0.53	-0.55	-0.55	-0.54	6.72e-03-1.028e+05-1.839e+05-1.195e+05-1.672e+053.281e+04
	25	8.14	-0.54	-0.55	-0.55	-0.54	1.61e-04-1.161e+05-1.903e+05-1.161e+05-1.902e+05 966.87
	26	5.62	-0.55	-0.56	-0.56	-0.55	4.63e-05-6.497e+04-1.324e+05-6.498e+04-1.324e+05 542.81
4	42	26	7.09	8.09	-4.23	-0.31	4.17 5.74-8.114e+04-1.669e+05-8.503e+04-1.630e+051.785e+04
	25	11.75	7.67	-17.30	-1.51	-8.12	12.04-1.446e+05-2.761e+05-1.562e+05-2.645e+053.726e+04
	27	11.14	7.34	-10.05	0.03	-2.74	8.58-2.078e+05-2.428e+05-2.081e+05-2.425e+05 -3203.60
	28	8.12	2.60	-11.76	-2.83	-6.33	6.96-1.128e+05-1.899e+05-1.144e+05-1.884e+05-1.081e+04
4	47	26	8.60	0.12	-74.13	-72.37	-1.65 11.31-1.614e+05-1.827e+05-1.799e+05-1.642e+05 7184.04
	25	10.69	6.87	-74.75	-71.39	3.50	16.23-1.934e+05-2.325e+05-2.265e+05-1.993e+051.406e+04
	27	9.68	10.71	-63.76	-59.03	5.97	18.18-1.708e+05-2.135e+05-2.116e+05-1.726e+05 -8697.83
	28	8.11	3.85	-62.76	-60.01	1.10	13.24-1.515e+05-1.737e+05-1.693e+05-1.559e+05 -8909.49
4	79	26	6.58	-0.17	-37.86	-36.96	-1.07 5.74-1.149e+05-1.465e+05-1.151e+05-1.462e+05 2830.66
	25	8.92	3.22	-38.17	-36.46	1.51	8.24-1.633e+05-1.952e+05-1.643e+05-1.942e+05 5593.79
	27	8.32	5.17	-32.60	-30.20	2.77	9.21-1.418e+05-1.875e+05-1.597e+05-1.696e+05-2.228e+04
	28	6.54	1.70	-32.09	-30.69	0.30	6.72-1.051e+05-1.497e+05-1.148e+05-1.401e+05-1.838e+04
4	130	26	5.46	5.32	-2.90	-0.28	2.71 3.83-6.313e+04-1.285e+05-6.534e+04-1.263e+051.183e+04
	25	8.88	5.04	-11.61	-1.08	-5.49	8.03-1.127e+05-2.085e+05-1.196e+05-2.017e+052.471e+04

Progetto dell'impianto eolico denominato "Serra della Croce" della potenza complessiva di 48 MW con storage da 50 MW da realizzare nei Comuni di Stigliano (MT) e Aliano (MT).

	27	8.40	4.82	-6.77	-0.05	-1.90	5.72-1.533e+05-1.853e+05-1.547e+05-1.839e+05	-6502.66	
	28	6.16	1.66	-7.91	-1.96	-4.29	4.64-8.398e+04-1.445e+05-8.590e+04-1.426e+05-1.063e+04		
4	143	26	5.57	0.62	-1.02	-0.50	0.77-6.499e+04-1.312e+05-6.505e+04-1.311e+05	1931.46	
	25	8.24	0.57	-2.76	-0.66	-1.53	1.61-1.166e+05-1.927e+05-1.168e+05-1.925e+05	4169.34	
	27	7.87	0.52	-1.78	-0.45	-0.81	1.14-1.133e+05-1.838e+05-1.266e+05-1.705e+05-2.755e+04		
	28	5.89	-0.11	-2.02	-0.83	-1.29	0.93-6.715e+04-1.389e+05-7.525e+04-1.308e+05-2.270e+04		
4	145	26	5.62	-0.55	-0.56	-0.55	-4.26e-05-6.497e+04-1.324e+05-6.498e+04-1.324e+05	-542.81	
	25	8.14	-0.54	-0.55	-0.55	-0.54	-1.62e-04-1.161e+05-1.903e+05-1.161e+05-1.902e+05	-966.87	
	27	7.82	-0.53	-0.55	-0.55	-0.54	-6.72e-03-1.028e+05-1.839e+05-1.195e+05-1.672e+05-3.281e+04		
	28	5.86	-0.54	-0.55	-0.55	-0.54	-2.14e-03-6.247e+04-1.379e+05-7.260e+04-1.278e+05-2.572e+04		
5	42	28	7.70	4.50	-6.84	-1.86	5.63-1.105e+05-1.800e+05-1.139e+05-1.767e+05-1.484e+04	565	
	27	11.78	5.38	-16.89	-1.16	-10.35	10.14-2.098e+05-2.618e+05-2.108e+05-2.609e+05	7119.56	
	29	10.53	1.65	-12.09	-0.93	-9.51	5.37-1.870e+05-2.346e+05-1.988e+05-2.228e+05-2.056e+04		
	30	8.42	3.42	-10.50	-2.89	-4.19	6.93-1.243e+05-1.961e+05-1.405e+05-1.800e+05-3.002e+04		
5	47	28	8.16	2.48	-67.04	-60.93	19.69-1.540e+05-1.736e+05-1.705e+05-1.572e+05	-7173.16	
	27	10.21	3.78	-77.48	-62.45	-11.24	31.55-1.904e+05-2.185e+05-2.177e+05-1.912e+05	4643.22	
	29	7.94	12.64	-50.65	-32.79	-5.21	28.48-1.427e+05-1.744e+05-1.742e+05-1.429e+05	-2796.51	
	30	7.09	9.25	-38.09	-31.26	2.43	16.63-1.191e+05-1.605e+05-1.416e+05-1.380e+05-2.066e+04		
5	79	28	6.56	1.02	-34.26	-31.16	9.99-1.064e+05-1.498e+05-1.159e+05-1.404e+05-1.789e+04		
	27	8.48	1.65	-39.55	-31.93	-5.96	15.99-1.522e+05-1.871e+05-1.634e+05-1.758e+05-1.630e+04		
	29	7.15	6.14	-25.94	-16.90	-2.90	14.43-1.139e+05-1.642e+05-1.454e+05-1.327e+05-2.432e+04		
	30	6.48	4.44	-19.58	-16.12	0.98	8.43-8.675e+04-1.521e+05-1.125e+05-1.264e+05-3.196e+04		
5	130	28	5.90	2.93	-4.63	-1.31	3.75-8.229e+04-1.382e+05-8.570e+04-1.348e+05-1.338e+04		
	27	8.80	3.52	-11.33	-0.84	-6.97	6.76-1.567e+05-1.957e+05-1.567e+05-1.957e+05	416.45	
	29	7.90	1.03	-8.13	-0.69	-6.41	3.58-1.362e+05-1.778e+05-1.489e+05-1.651e+05-1.916e+04		
	30	6.42	2.21	-7.07	-2.00	-2.86	4.62-9.109e+04-1.501e+05-1.056e+05-1.356e+05-2.543e+04		
5	143	28	5.85	0.15	-1.36	-0.71	0.75-6.696e+04-1.379e+05-7.598e+04-1.289e+05-2.363e+04		
	27	7.85	0.26	-2.69	-0.61	-1.82	1.35-1.160e+05-1.827e+05-1.284e+05-1.703e+05-2.594e+04		
	29	7.11	-0.23	-2.05	-0.57	-1.71	0.71-9.386e+04-1.673e+05-1.282e+05-1.329e+05-3.662e+04		
	30	6.25	0.01	-1.84	-0.83	-1.00	0.92-6.693e+04-1.472e+05-9.314e+04-1.174e+05-4.070e+04		
5	145	28	5.87	-0.54	-0.55	-0.54	-2.30e-03-6.292e+04-1.381e+05-7.355e+04-1.274e+05-2.620e+04		
	27	7.73	-0.53	-0.55	-0.55	-0.54	-7.12e-03-1.037e+05-1.816e+05-1.213e+05-1.640e+05-3.253e+04		
	29	7.00	-0.53	-0.55	-0.54	-0.54	-9.61e-03-8.295e+04-1.650e+05-1.231e+05-1.248e+05-4.099e+04		
	30	6.25	-0.53	-0.54	-0.54	-0.53	-4.16e-03-6.076e+04-1.466e+05-9.003e+04-1.174e+05-4.070e+04		
6	42	30	8.32	3.68	-9.29	-2.79	6.48-1.161e+05-1.948e+05-1.359e+05-1.751e+05-3.413e+04		
	29	10.68	1.76	-12.26	-1.64	-8.86	6.01-1.943e+05-2.354e+05-2.022e+05-2.276e+05-1.617e+04		
	31	8.75	3.36	-13.88	0.40	-10.92	6.51-1.428e+05-2.001e+05-1.723e+05-1.706e+05-2.866e+04		
	32	8.73	4.06	-5.82	0.75	-2.50	4.67-1.341e+05-2.021e+05-1.562e+05-1.801e+05-3.184e+04		
6	63	30	6.75	13.97	-35.20	-13.03	24.47-1.114e+05-1.540e+05-1.242e+05-1.412e+05-1.499e+04		
	29	8.72	5.69	-59.77	-18.49	-35.59	31.60-1.697e+05-1.825e+05-1.704e+05-1.818e+05	-3019.48	
	31	6.84	9.66	-42.27	-0.57	-32.03	20.66-1.138e+05-1.554e+05-1.330e+05-1.361e+05-2.072e+04		
	32	6.79	14.45	-14.22	4.86	-4.63	13.53-1.014e+05-1.573e+05-1.250e+05-1.338e+05-2.760e+04		
6	95	30	6.37	6.83	-18.12	-6.86	12.42-8.059e+04-1.498e+05-1.024e+05-1.279e+05-3.216e+04		
	29	7.49	2.63	-30.61	-9.63	-18.34	16.04-1.249e+05-1.700e+05-1.450e+05-1.499e+05-2.241e+04		
	31	6.37	4.65	-21.72	-0.54	-16.53	10.49-8.225e+04-1.497e+05-1.243e+05-1.076e+05-3.270e+04		
	32	6.61	7.09	-7.47	2.23	-2.62	6.87-8.901e+04-1.548e+05-1.200e+05-1.239e+05-3.286e+04		
6	130	30	6.36	2.38	-6.26	-1.93	4.82-8.503e+04-1.493e+05-1.020e+05-1.324e+05-2.834e+04		
	29	7.99	1.10	-8.25	-1.16	-5.98	4.01-1.420e+05-1.778e+05-1.515e+05-1.684e+05-1.577e+04		
	31	6.61	2.17	-9.33	0.20	-7.35	4.34-1.030e+05-1.527e+05-1.305e+05-1.251e+05-2.469e+04		
	32	6.67	2.64	-3.95	0.43	-1.74	3.11-1.002e+05-1.549e+05-1.196e+05-1.355e+05-2.614e+04		
6	143	30	6.26	0.05	-1.67	-0.82	0.86-6.240e+04-1.471e+05-8.887e+04-1.206e+05-3.925e+04		
	29	7.06	-0.22	-2.07	-0.66	-1.63	0.79-9.904e+04-1.653e+05-1.305e+05-1.339e+05-3.310e+04		
	31	6.27	7.76e-03	-2.29	-0.38	-1.90	0.86-6.609e+04-1.476e+05-1.202e+05-9.350e+04-3.852e+04		
	32	6.51	0.11	-1.21	-0.33	-0.76	0.62-8.363e+04-1.533e+05-1.168e+05-1.200e+05-3.477e+04		
6	145	30	6.27	-0.53	-0.54	-0.54	-4.52e-03-5.669e+04-1.466e+05-8.560e+04-1.176e+05-4.198e+04		
	29	6.91	-0.53	-0.55	-0.54	-0.54	-9.57e-03-8.783e+04-1.627e+05-1.253e+05-1.253e+05-3.744e+04		
	31	6.27	-0.53	-0.54	-0.53	-0.54	-4.53e-03-5.669e+04-1.466e+05-1.176e+05-8.560e+04-4.198e+04		
	32	6.50	-0.52	-0.52	-0.52	-0.52	1.53e-04-7.924e+04-1.531e+05-1.162e+05-1.162e+05-3.693e+04		
7	42	20	8.82	12.26	-4.35	-1.04	8.95	6.64	-5855.61-1.823e+05-1.300e+05-5.821e+048.061e+04
	33	8.29	16.12	-1.73	-0.52	14.91	4.49	1.845e+04-1.587e+05-1.384e+05	-1814.00
	34	11.85	21.02	-4.14	-3.07	19.95	5.08	3.806e+04-2.198e+05-1.769e+05	-4849.89
	21	9.31	12.92	-5.15	-0.25	8.02	8.03	-2.346e+04-2.001e+05-1.254e+05-9.816e+048.726e+04	
7	72	20	7.09	9.27	-38.23	2.46	-31.42	-16.65-1.191e+05-1.605e+05-1.380e+05-1.416e+052.066e+04	
	33	8.16	2.47	-67.33	-3.62	-61.24	-19.70-1.540e+05-1.736e+05-1.572e+05-1.705e+05	7173.03	
	34	10.21	3.84	-77.75	-11.17	-62.74	-31.61-1.904e+05-2.185e+05-1.912e+05-2.177e+05	-4643.63	
	21	7.94	12.70	-50.81	-5.18	-32.93	-28.56-1.427e+05-1.744e+05-1.429e+05-1.742e+05	2796.06	
7	104	20	6.48	4.45	-19.67	1.00	-16.22	-8.45-8.675e+04-1.521e+05-1.264e+05-1.125e+053.196e+04	

Progetto dell'impianto eolico denominato "Serra della Croce" della potenza complessiva di 48 MW con storage da 50 MW da realizzare nei Comuni di Stigliano (MT) e Aliano (MT).

	33	6.56	1.01	-34.45	-2.07	-31.37	-10.00-1.064e+05-1.498e+05-1.404e+05-1.159e+051.789e+04			
	34	8.48	1.69	-39.73	-5.91	-32.12	-16.04-1.522e+05-1.871e+05-1.758e+05-1.634e+051.630e+04			
	21	7.15	6.18	-26.05	-2.88	-16.99	-14.49-1.139e+05-1.642e+05-1.327e+05-1.454e+052.432e+04			
7	130	20	6.65	8.11	-2.97	-0.76	5.90	4.43-1.202e+04-1.410e+05-1.023e+05-5.079e+045.915e+04		
	33	6.20	10.68	-1.23	-0.42	9.87	2.99	3909.07-1.241e+05-1.381e+05-1.275e+05-7.355e+042.620e+04		
	34	8.68	13.94	-2.83	-2.12	13.23	3.39	1.151e+04-1.706e+05-1.398e+05-1.938e+046.836e+04		
	21	7.06	8.54	-3.51	-0.24	5.27	5.36-2.673e+04-1.553e+05-1.002e+05-8.183e+046.363e+04			
7	132	20	6.25	-0.53	-0.54	-0.53	4.16e-03-6.077e+04-1.467e+05-1.174e+05-9.004e+044.071e+04			
	33	5.87	-0.54	-0.55	-0.54	-0.55	2.30e-03-6.293e+04-1.381e+05-1.275e+05-7.355e+042.620e+04			
	34	7.73	-0.53	-0.55	-0.54	-0.55	7.12e-03-1.037e+05-1.816e+05-1.640e+05-1.213e+053.254e+04			
	21	7.00	-0.53	-0.55	-0.54	-0.54	9.61e-03-8.296e+04-1.650e+05-1.248e+05-1.231e+054.100e+04			
7	145	20	6.25	-0.53	-0.54	-0.53	4.16e-03-6.076e+04-1.466e+05-1.174e+05-9.003e+044.070e+04			
	33	5.87	-0.54	-0.55	-0.54	-0.55	2.30e-03-6.292e+04-1.381e+05-1.275e+05-7.355e+042.620e+04			
	34	7.73	-0.53	-0.55	-0.54	-0.55	7.12e-03-1.037e+05-1.816e+05-1.640e+05-1.213e+053.253e+04			
	21	7.00	-0.53	-0.55	-0.54	-0.54	9.61e-03-8.295e+04-1.650e+05-1.248e+05-1.231e+054.099e+04			
8	42	21	10.21	15.63	-3.99	0.55	11.09	8.28	6540.09-2.045e+05-1.059e+05-9.205e+041.053e+05	
	34	12.74	18.68	2.21	3.58	17.31	4.55	3.338e+04-2.414e+05-2.096e+05	1567.32	8.791e+04
	35	19.36	40.45	-16.88	-14.99	38.56	10.24	1.200e+05-3.200e+05-1.350e+05-6.488e+042.172e+05		
	23	10.64	7.60	-10.86	-1.80	-1.46	9.23-7.608e+04-2.445e+05-1.132e+05-2.074e+056.981e+04			
8	76	21	6.97	10.18	-37.25	-3.34	-23.72	-21.41-1.263e+05-1.533e+05-1.366e+05-1.431e+051.309e+04		
	34	12.53	-7.83	-86.49	-14.57	-79.75	-22.03-1.899e+05-2.857e+05-2.032e+05-2.724e+05-3.311e+04			
	35	18.58	6.67	-102.81	-16.10	-80.03	-44.44-2.626e+05-4.293e+05-3.266e+05-3.673e+05-8.105e+04			
	23	11.43	30.39	-59.34	-4.91	-24.04	-43.83-1.630e+05-2.642e+05-2.255e+05-2.017e+05-4.921e+04			
8	108	21	6.91	4.90	-19.15	-1.95	-12.31	-10.85-1.021e+05-1.610e+05-1.301e+05-1.329e+052.942e+04		
	34	9.07	-4.22	-44.15	-7.64	-40.73	-11.17-1.783e+05-1.887e+05-1.814e+05-1.857e+05	4743.48		
	35	12.86	3.13	-52.42	-8.42	-40.87	-22.44-2.443e+05-2.746e+05-2.510e+05-2.679e+05-1.260e+04			
	23	8.53	15.15	-30.36	-2.74	-12.47	-22.23-1.649e+05-1.811e+05-1.652e+05-1.807e+05	-2286.27		
8	130	21	7.63	10.35	-2.73	0.30	7.32	5.52	-6701.37-1.586e+05-8.728e+04-7.802e+047.581e+04	
	34	9.30	12.38	1.40	2.31	11.46	3.03	8675.60-1.850e+05-1.616e+05-1.474e+046.314e+04		
	35	13.70	26.89	-11.33	-10.06	25.63	6.83	5.973e+04-2.442e+05-1.156e+05-6.887e+041.502e+05		
	23	8.09	4.99	-7.31	-1.27	-1.04	6.15-6.409e+04-1.873e+05-9.124e+04-1.601e+055.107e+04			
8	132	21	7.09	-0.53	-0.55	-0.54	9.17e-03-8.301e+04-1.672e+05-1.251e+05-1.251e+054.208e+04			
	34	7.76	-0.54	-0.55	-0.54	-0.55	6.59e-03-1.004e+05-1.827e+05-1.646e+05-1.186e+053.408e+04			
	35	10.03	-0.54	-0.55	-0.54	-0.54	4.60e-03-1.520e+05-2.329e+05-1.925e+05-1.925e+054.045e+04			
	23	7.76	-0.54	-0.55	-0.55	-0.54	6.59e-03-1.004e+05-1.827e+05-1.186e+05-1.646e+053.408e+04			
8	145	21	7.09	-0.53	-0.55	-0.54	9.17e-03-8.299e+04-1.671e+05-1.251e+05-1.251e+054.207e+04			
	34	7.76	-0.54	-0.55	-0.54	-0.55	6.59e-03-1.004e+05-1.826e+05-1.645e+05-1.185e+053.408e+04			
	35	10.03	-0.54	-0.55	-0.54	-0.54	4.60e-03-1.520e+05-2.329e+05-1.924e+05-1.924e+054.044e+04			
	23	7.76	-0.54	-0.55	-0.55	-0.54	6.59e-03-1.004e+05-1.826e+05-1.185e+05-1.645e+053.408e+04			
9	42	23	10.58	36.07	-0.48	6.19	29.40	14.12	-8048.95-2.195e+05-9.461e+04-1.329e+051.040e+05	
	35	15.32	4.88	-39.13	-26.18	-8.07	20.05-3.182e+04-3.255e+05-1.356e+05-2.217e+051.404e+05			
	36	17.07	77.05	-3.05	16.67	57.32	34.51-3.321e+04-3.620e+05-2.335e+05-1.618e+051.604e+05			
	25	14.63	-3.94	-37.04	-5.84	-35.14	7.69-1.400e+05-3.409e+05-1.405e+05-3.405e+05	9042.68		
9	47	23	10.32	6.85	-92.69	-90.71	4.88	13.88-1.653e+05-2.321e+05-2.287e+05-1.687e+051.467e+04		
	35	12.72	-1.24	-98.34	-92.99	-6.59	22.14-1.466e+05-2.954e+05-2.867e+05-1.553e+05-3.492e+04			
	36	20.40	1.63	-76.33	-72.26	-2.44	17.34-2.453e+05-4.776e+05-4.593e+05-2.636e+05-6.265e+04			
	25	16.42	10.07	-71.03	-69.98	9.02	9.18-2.167e+05-3.821e+05-3.821e+05-2.167e+05	1560.60		
9	79	23	8.56	3.23	-47.25	-46.24	2.22	7.06-1.438e+05-1.926e+05-1.672e+05-1.693e+052.435e+04		
	35	10.39	-0.88	-50.11	-47.39	-3.59	11.24-1.770e+05-2.323e+05-2.299e+05-1.794e+051.130e+04			
	36	14.55	0.56	-38.93	-36.88	-1.49	8.77-2.571e+05-3.234e+05-3.111e+05-2.694e+05-2.581e+04			
	25	10.63	4.86	-36.26	-35.73	4.32	4.65-1.990e+05-2.293e+05-2.292e+05-1.991e+05	1858.13		
9	130	23	7.92	23.98	-0.39	4.05	19.53	9.41-1.980e+04-1.704e+05-7.899e+04-1.112e+057.355e+04		
	35	11.39	3.18	-26.16	-17.53	-5.45	13.37-4.052e+04-2.488e+05-1.151e+05-1.742e+059.985e+04			
	36	12.26	51.29	-2.11	11.04	38.14	23.01-5.408e+04-2.720e+05-1.818e+05-1.443e+051.073e+05			
	25	10.78	-2.70	-24.76	-3.97	-23.50	5.13-1.081e+05-2.520e+05-1.084e+05-2.517e+05	6306.48		
9	132	23	7.88	-0.54	-0.55	-0.55	6.33e-03-1.041e+05-1.852e+05-1.195e+05-1.698e+053.186e+04			
	35	10.23	-0.54	-0.55	-0.54	-0.54	4.41e-03-1.445e+05-2.395e+05-1.859e+05-1.981e+054.713e+04			
	36	11.98	-0.54	-0.55	-0.55	-0.54	9.30e-05-1.963e+05-2.741e+05-1.964e+05-2.740e+05	2740.99		
	25	7.92	-0.54	-0.55	-0.55	-0.54	9.97e-05-1.108e+05-1.855e+05-1.108e+05-1.854e+05	2089.49		
9	145	23	7.88	-0.54	-0.55	-0.55	6.33e-03-1.041e+05-1.852e+05-1.195e+05-1.697e+053.186e+04			
	35	10.23	-0.54	-0.55	-0.54	-0.54	4.41e-03-1.444e+05-2.395e+05-1.859e+05-1.980e+054.712e+04			
	36	11.98	-0.54	-0.55	-0.55	-0.54	9.30e-05-1.962e+05-2.740e+05-1.963e+05-2.739e+05	2740.37		
	25	7.92	-0.54	-0.55	-0.55	-0.54	9.97e-05-1.107e+05-1.855e+05-1.108e+05-1.854e+05	2089.01		
10	42	25	7.16	35.63	2.51	4.40	33.74	7.69-1.402e+05-1.495e+05-1.478e+05-1.419e+05	3606.88	
	36	26.96	1.63	-78.46	-18.09	-58.73	34.51-2.086e+05-6.196e+05-2.773e+05-5.509e+051.533e+05			
	37	15.99	37.70	-6.28	24.77	6.65	20.04-2.882e+05-3.533e+05-3.480e+05-2.935e+051.776e+04			
	27	13.64	-0.95	-37.47	-7.62	-30.80	14.10-2.118e+05-3.133e+05-2.164e+05-3.087e+052.107e+04			

Progetto dell'impianto eolico denominato "Serra della Croce" della potenza complessiva di 48 MW con storage da 50 MW da realizzare nei Comuni di Stigliano (MT) e Aliano (MT).

10	52	25	16.42	10.07	-71.03	-69.98	9.02	-9.16-2.167e+05-3.821e+05-3.821e+05-2.167e+05	-1560.63
		36	20.40	1.61	-76.33	-72.26	-2.46	-17.33-2.453e+05-4.776e+05-4.593e+05-2.636e+05	056.265e+04
		37	12.72	-1.26	-98.33	-92.99	-6.60	-22.13-1.466e+05-2.954e+05-2.867e+05-1.553e+05	053.492e+04
		27	10.32	6.85	-92.68	-90.71	4.88	-13.87-1.653e+05-2.321e+05-2.287e+05-1.687e+05	051.467e+04
10	84	25	10.63	4.85	-36.26	-35.73	4.32	-4.64-1.990e+05-2.293e+05-2.292e+05-1.991e+05	-1858.14
		36	14.55	0.55	-38.93	-36.88	-1.50	-8.76-2.571e+05-3.234e+05-3.111e+05-2.694e+05	052.581e+04
		37	10.39	-0.89	-50.11	-47.39	-3.60	-11.23-1.770e+05-2.323e+05-2.299e+05-1.794e+05	051.130e+04
		27	8.56	3.23	-47.24	-46.24	2.22	-7.05-1.438e+05-1.926e+05-1.672e+05-1.693e+05	052.435e+04
10	130	25	5.74	23.68	1.60	2.86	22.42	5.13-1.126e+05-1.199e+05-1.113e+05-1.193e+05	051.216e.56
		36	19.32	1.02	-52.38	-12.13	-39.23	23.01-1.672e+05-4.476e+05-2.110e+05-4.038e+05	051.018e+05
		37	11.86	25.06	-4.26	16.44	4.36	13.36-2.212e+05-2.576e+05-2.567e+05-2.220e+05	5565.92
		27	10.03	-0.71	-25.05	-5.15	-20.61	9.40-1.588e+05-2.298e+05-1.602e+05-2.284e+05	9804.24
10	143	25	7.42	4.30	-0.12	0.13	4.05	1.03-1.113e+05-1.722e+05-1.113e+05-1.721e+05	051.120e+05
		36	13.06	-0.23	-10.91	-2.86	-8.28	4.60-1.961e+05-3.030e+05-1.992e+05-2.999e+05	051.818e+04
		37	10.35	4.57	-1.28	2.85	0.44	2.67-1.648e+05-2.380e+05-2.000e+05-2.028e+05	053.658e+04
		27	8.16	-0.58	-5.44	-1.47	-4.55	1.88-1.188e+05-1.903e+05-1.276e+05-1.814e+05	052.352e+04
10	145	25	7.92	-0.54	-0.55	-0.55	-0.54	-1.02e-04-1.107e+05-1.855e+05-1.108e+05-1.854e+05	-2089.01
		36	11.98	-0.54	-0.55	-0.55	-0.54	-9.30e-05-1.962e+05-2.740e+05-1.963e+05-2.739e+05	-2740.37
		37	10.23	-0.54	-0.55	-0.54	-0.54	-4.41e-03-1.444e+05-2.395e+05-1.859e+05-1.980e+05	054.712e+04
		27	7.88	-0.54	-0.55	-0.55	-0.54	-6.33e-03-1.041e+05-1.852e+05-1.195e+05-1.697e+05	053.186e+04
11	42	27	10.37	9.42	-8.99	0.37	0.06	9.21-1.852e+05-2.307e+05-1.952e+05-2.207e+05	051.886e+04
		37	22.08	15.46	-41.86	13.57	-39.98	10.23-2.834e+05-5.180e+05-3.656e+05-4.358e+05	051.120e+05
		38	13.55	-3.62	-20.09	-4.98	-18.73	4.53-2.185e+05-3.100e+05-2.185e+05-3.100e+05	-756.96
		29	11.13	2.57	-17.01	-1.95	-12.49	8.25-2.183e+05-2.345e+05-2.194e+05-2.333e+05	-4165.91
11	67	27	11.43	30.39	-59.34	-4.90	-24.05	43.83-1.630e+05-2.642e+05-2.255e+05-2.017e+05	054.921e+04
		37	18.58	6.68	-102.81	-16.10	-80.04	44.44-2.626e+05-4.293e+05-3.266e+05-4.353e+05	058.105e+04
		38	12.53	-7.83	-86.50	-14.57	-79.75	22.03-1.899e+05-2.857e+05-2.032e+05-2.724e+05	053.311e+04
		29	6.97	10.18	-37.25	-3.34	-23.72	21.41-1.263e+05-1.533e+05-1.366e+05-1.431e+05	051.309e+04
11	99	27	8.53	15.15	-30.36	-2.74	-12.47	22.23-1.649e+05-1.811e+05-1.652e+05-1.807e+05	052.286e.26
		37	12.86	3.13	-52.42	-8.41	-40.88	22.54-2.443e+05-2.746e+05-2.510e+05-2.679e+05	051.260e+04
		38	9.07	-4.22	-44.15	-7.64	-40.74	11.17-1.783e+05-1.887e+05-1.814e+05-1.857e+05	-4743.49
		29	6.91	4.90	-19.15	-1.95	-12.31	10.85-1.021e+05-1.610e+05-1.301e+05-1.329e+05	052.942e+04
11	130	27	7.92	6.21	-6.07	0.17	-0.03	6.14-1.368e+05-1.781e+05-1.459e+05-1.690e+05	051.711e+04
		37	15.67	10.23	-27.98	8.98	-26.72	6.82-2.196e+05-3.658e+05-2.693e+05-3.121e+05	056.926e+04
		38	9.87	-2.49	-13.47	-3.39	-12.56	3.02-1.671e+05-2.229e+05-1.676e+05-2.224e+05	-5039.88
		29	8.26	1.64	-11.41	-1.37	-8.40	5.50-1.580e+05-1.772e+05-1.629e+05-1.722e+05	-8376.85
11	143	27	7.75	0.80	-1.64	-0.40	-0.44	1.22-1.077e+05-1.817e+05-1.240e+05-1.654e+05	053.068e+04
		37	10.54	1.61	-6.03	1.36	-5.78	1.36-1.934e+05-2.315e+05-2.078e+05-2.171e+05	051.850e+04
		38	7.91	-0.93	-3.13	-1.11	-2.95	0.60-1.211e+05-1.833e+05-1.651e+05-1.393e+05	052.827e+04
		29	7.20	-0.11	-2.71	-0.71	-2.11	1.09-9.822e+04-1.689e+05-1.326e+05-1.345e+05	053.533e+04
11	145	27	7.76	-0.54	-0.55	-0.55	-0.54	-6.59e-03-1.004e+05-1.826e+05-1.185e+05	051.645e+05
		37	10.03	-0.54	-0.55	-0.54	-0.54	-4.60e-03-1.520e+05-2.329e+05-1.924e+05	051.924e+05
		38	7.76	-0.54	-0.55	-0.54	-0.55	-6.59e-03-1.004e+05-1.826e+05-1.645e+05	051.185e+05
		29	7.09	-0.53	-0.55	-0.54	-0.54	-9.17e-03-8.299e+04-1.671e+05-1.251e+05	051.251e+05
12	42	29	10.51	3.73	-14.30	-1.16	-9.42	8.02-1.882e+05-2.332e+05-1.993e+05	052.221e+05
		38	14.04	2.74	-22.44	1.68	-21.38	5.05-2.477e+05-3.128e+05-2.498e+05	053.107e+05
		39	9.45	0.33	-17.57	-0.88	-16.36	4.49-1.794e+05-2.033e+05-1.932e+05	051.1895e+05
		31	8.88	2.95	-13.64	-0.34	-10.36	6.61-1.504e+05-2.010e+05-1.754e+05	051.760e+05
12	63	29	7.94	12.70	-50.81	-5.18	-32.93	28.56-1.427e+05-1.744e+05-1.429e+05	051.742e+05
		38	10.21	3.84	-77.75	-11.17	-62.74	31.61-1.904e+05-2.185e+05-1.912e+05	052.177e+05
		39	8.16	2.47	-67.34	-3.62	-61.24	19.70-1.540e+05-1.736e+05-1.572e+05	051.1705e+05
		31	7.09	9.27	-38.23	2.46	-31.42	16.65-1.191e+05-1.605e+05-1.380e+05	051.416e+05
12	95	29	7.15	6.18	-26.05	-2.88	-16.99	14.49-1.139e+05-1.642e+05-1.327e+05	051.454e+05
		38	8.48	1.69	-39.73	-5.91	-32.12	16.04-1.522e+05-1.871e+05-1.758e+05	051.634e+05
		39	6.56	1.01	-34.45	-2.07	-31.37	10.00-1.064e+05-1.498e+05-1.404e+05	051.159e+05
		31	6.48	4.45	-19.68	1.00	-16.23	8.45-8.675e+04-1.521e+05-1.264e+05	051.1225e+05
12	130	29	7.88	2.41	-9.61	-0.84	-6.35	5.34-1.371e+05-1.768e+05-1.495e+05	051.644e+05
		38	10.22	1.75	-15.03	1.05	-14.33	3.37-1.881e+05-2.236e+05-1.884e+05	052.233e+05
		39	7.00	0.15	-11.79	-0.66	-10.98	3.00-1.286e+05-1.533e+05-1.458e+05	051.362e+05
		31	6.69	1.89	-9.16	-0.29	-6.98	4.40-1.086e+05-1.533e+05-1.326e+05	051.1225e+05
12	143	29	7.10	0.04	-2.35	-0.60	-1.70	1.06-9.407e+04-1.670e+05-1.297e+05	051.313e+05
		38	7.99	-0.08	-3.44	-0.22	-3.30	0.67-1.265e+05-1.840e+05-1.689e+05	051.417e+05
		39	5.99	-0.40	-2.80	-0.56	-2.64	0.60-7.624e+04-1.409e+05-1.311e+05	051.8607e+04
		31	6.27	-0.05	-2.26	-0.48	-1.83	0.88-7.045e+04-1.478e+05-1.204e+05	051.9788e+04
12	145	29	7.00	-0.53	-0.55	-0.54	-0.54	-9.61e-03-8.295e+04-1.650e+05-1.248e+05	051.231e+05
		38	7.73	-0.53	-0.55	-0.54	-0.55	-7.12e-03-1.037e+05-1.816e+05-1.640e+05	051.213e+05
		39	5.87	-0.54	-0.55	-0.54	-0.55	-2.29e-03-6.292e+04-1.381e+05-1.274e+05	051.7355e+04

Progetto dell'impianto eolico denominato "Serra della Croce" della potenza complessiva di 48 MW con storage da 50 MW da realizzare nei Comuni di Stigliano (MT) e Aliano (MT).

31	6.25	-0.53	-0.54	-0.53	-0.54	-4.18e-03	-6.076e+04	-1.466e+05	-1.174e+05	-9.003e+04	-4.070e+04
13 42 33	8.12	17.04	-3.02	-1.42	15.44	5.43	2.264e+04	-1.525e+05	-1.328e+05	2942.86	5.533e+04
40	7.72	18.19	-0.60	-0.57	18.15	-0.78	3.083e+04	-1.391e+05	-1.391e+05	3.081e+04	1787.48
41	14.76	22.89	-2.03	-2.01	22.88	0.65	9.123e+04	-2.442e+05	-2.441e+05	9.111e+04	6380.24
34	13.02	20.47	-1.53	-0.82	19.77	3.88	4.991e+04	-2.366e+05	-1.973e+05	-1.055e+04	9.864e+04
13 72 33	8.11	3.85	-63.05	1.12	-60.33	-13.23	-1.515e+05	-1.737e+05	-1.559e+05	-1.693e+05	8909.39
40	8.60	0.09	-74.69	-1.64	-72.96	-11.26	-1.614e+05	-1.827e+05	-1.642e+05	-1.799e+05	-7183.71
41	10.69	6.89	-75.16	3.55	-71.81	-16.22	-1.934e+05	-2.325e+05	-1.993e+05	-2.265e+05	-1.406e+04
34	9.68	10.75	-64.04	6.03	-59.32	-18.19	-1.708e+05	-2.135e+05	-1.726e+05	-2.116e+05	8697.54
13 104 33	6.54	1.69	-32.28	0.31	-30.90	-6.71	-1.051e+05	-1.497e+05	-1.401e+05	-1.148e+05	1.838e+04
40	6.58	-0.19	-38.21	-1.07	-37.33	-5.71	-1.149e+05	-1.465e+05	-1.462e+05	-1.151e+05	-2830.41
41	8.92	3.24	-38.44	1.54	-36.74	-8.23	-1.633e+05	-1.952e+05	-1.942e+05	-1.643e+05	-5593.86
34	8.32	5.19	-32.78	2.80	-30.39	-9.22	-1.418e+05	-1.875e+05	-1.686e+05	-1.597e+05	2.228e+04
13 130 33	6.07	11.29	-2.09	-1.02	10.22	3.62	6763.45	-1.200e+05	-1.056e+05	-7704.62	4.031e+04
40	5.74	12.05	-0.48	-0.45	12.03	-0.52	1.190e+04	-1.104e+05	-1.103e+05	1.189e+04	1263.91
41	10.53	15.19	-1.42	-1.41	15.18	0.44	4.536e+04	-1.881e+05	-1.880e+05	4.528e+04	4382.18
34	9.46	13.58	-1.09	-0.62	13.10	2.59	1.950e+04	-1.822e+05	-1.538e+05	-8881.73	7.012e+04
13 132 33	5.86	-0.54	-0.55	-0.54	-0.55	2.14e-03	-6.248e+04	-1.380e+05	-1.278e+05	-7.261e+04	2.573e+04
40	5.62	-0.55	-0.56	-0.55	-0.56	4.26e-05	-6.498e+04	-1.324e+05	-1.324e+05	-6.499e+04	542.92
41	8.14	-0.54	-0.55	-0.54	-0.55	1.62e-04	-1.162e+05	-1.903e+05	-1.903e+05	-1.162e+05	967.09
34	7.82	-0.53	-0.55	-0.54	-0.55	6.73e-03	-1.028e+05	-1.840e+05	-1.672e+05	-1.196e+05	3.282e+04
13 145 33	5.86	-0.54	-0.55	-0.54	-0.55	2.14e-03	-6.247e+04	-1.379e+05	-1.278e+05	-7.260e+04	2.572e+04
40	5.62	-0.55	-0.56	-0.55	-0.56	4.26e-05	-6.497e+04	-1.324e+05	-1.324e+05	-6.498e+04	542.81
41	8.14	-0.54	-0.55	-0.54	-0.55	1.62e-04	-1.161e+05	-1.903e+05	-1.902e+05	-1.161e+05	966.87
34	7.82	-0.53	-0.55	-0.54	-0.55	6.72e-03	-1.028e+05	-1.839e+05	-1.672e+05	-1.195e+05	3.281e+04
14 42 34	12.39	24.45	-16.27	-12.35	20.53	12.01	6.672e+04	-2.109e+05	-1.687e+05	-2.287e+05	4.525e+04
41	14.65	27.79	1.41	3.78	25.42	-7.54	7.148e+04	-2.560e+05	-2.560e+05	7.145e+04	-3009.01
42	31.30	19.71	-0.46	4.89	14.36	8.90	3.380e+05	-3.982e+05	-3.892e+05	3.290e+05	8.088e+04
35	22.44	47.05	7.36	16.79	37.62	-16.89	9.717e+04	-4.001e+05	-2.464e+05	-5.659e+05	4.298e+05
14 70 34	10.32	6.83	-93.01	4.89	-91.07	13.76	-1.653e+05	-2.321e+05	-1.687e+05	-2.287e+05	4.525e+04
41	16.42	10.07	-71.24	9.04	-70.21	9.10	-2.167e+05	-3.821e+05	-2.168e+05	-3.821e+05	1560.37
42	20.40	1.48	-76.70	-2.61	-72.61	17.40	-2.453e+05	-4.776e+05	-2.636e+05	-4.593e+05	-6.265e+04
35	12.72	-1.47	-98.71	-6.76	-93.41	22.07	-1.466e+05	-2.954e+05	-1.553e+05	-2.867e+05	-3.493e+04
14 102 34	8.56	3.21	-47.46	2.23	-46.48	6.98	-1.438e+05	-1.926e+05	-1.693e+05	-1.672e+05	2.287e+05
41	10.63	4.86	-36.40	4.34	-35.88	4.60	-1.990e+05	-2.293e+05	-1.991e+05	-2.292e+05	1857.94
42	14.55	0.47	-39.18	-1.60	-37.11	8.81	-2.571e+05	-3.234e+05	-2.694e+05	-3.111e+05	-2.581e+04
35	10.39	-1.02	-50.35	-3.71	-47.67	11.19	-1.770e+05	-2.323e+05	-1.794e+05	-2.299e+05	1.130e+04
14 130 34	9.00	16.23	-10.92	-8.31	13.62	8.01	3.060e+04	-1.652e+05	-1.351e+05	433.65	7.069e+04
41	10.49	18.45	0.87	2.45	16.87	-5.02	3.290e+04	-1.953e+05	-1.953e+05	3.289e+04	-1727.98
42	21.42	13.07	-0.38	3.19	9.50	5.94	1.992e+05	-3.019e+05	-2.959e+05	1.932e+05	5.428e+04
35	15.90	31.29	4.83	11.12	25.01	-11.26	4.535e+04	-2.984e+05	-1.906e+05	-6.247e+04	1.595e+05
14 132 34	7.88	-0.54	-0.55	-0.54	-0.55	6.33e-03	-1.041e+05	-1.852e+05	-1.698e+05	-1.195e+05	3.186e+04
41	7.92	-0.54	-0.55	-0.54	-0.55	1.02e-04	-1.108e+05	-1.855e+05	-1.854e+05	-1.108e+05	2089.49
42	11.98	-0.54	-0.55	-0.54	-0.55	9.30e-05	-1.963e+05	-2.741e+05	-2.740e+05	-1.964e+05	2740.99
35	10.23	-0.54	-0.55	-0.54	-0.54	4.41e-03	-1.445e+05	-2.395e+05	-1.981e+05	-1.859e+05	4.713e+04
14 145 34	7.88	-0.54	-0.55	-0.54	-0.55	6.33e-03	-1.041e+05	-1.852e+05	-1.697e+05	-1.195e+05	3.186e+04
41	7.92	-0.54	-0.55	-0.54	-0.55	1.02e-04	-1.107e+05	-1.855e+05	-1.854e+05	-1.108e+05	2089.01
42	11.98	-0.54	-0.55	-0.54	-0.55	9.30e-05	-1.962e+05	-2.740e+05	-2.739e+05	-1.963e+05	2740.37
35	10.23	-0.54	-0.55	-0.54	-0.54	4.41e-03	-1.444e+05	-2.395e+05	-1.980e+05	-1.859e+05	4.712e+04
15 43 35	50.27	37.45	-10.63	16.84	9.97	23.79	7.690e+05	-3.934e+05	1.110e+05	2.646e+05	5.761e+05
42	45.62	36.68	-6.05	2.51	28.12	-17.10	3.264e+05	-7.223e+05	-6.228e+05	2.269e+05	-3.074e+05
1	171.92	65.31	-25.12	6.20	34.00	43.03	2.837e+06	-1.083e+06	-2.753e+06	2.029e+06	1.585e+06
36	75.62	45.28	-29.39	-3.89	19.79	-35.41	-1.920e+04	-1.553e+06	-8.893e+04	-1.484e+06	-3.195e+05
15 72 35	6.17	-37.63	-73.89	-39.46	-72.06	-7.94	-1.096e+05	-1.325e+05	-1.129e+05	-1.292e+05	8024.09
42	45.60	-44.19	-104.55	-45.66	-103.08	-9.31	-2.896e+05	-1.036e+06	-3.335e+05	-9.921e+05	-1.756e+05
1	75.81	-41.52	-111.32	-49.10	-103.75	-21.71	-5.605e+05	-1.744e+06	-9.076e+05	-1.397e+06	-5.389e+05
36	38.77	-32.60	-83.05	-42.90	-72.74	-20.34	1.112e+05	-7.271e+05	-3.844e+05	-2.315e+05	-4.121e+05
15 104 35	9.33	-19.34	-37.74	-20.26	-36.81	-4.02	-1.454e+05	-2.137e+05	-1.760e+05	-1.831e+05	3.399e+04
42	22.62	-22.66	-53.29	-23.40	-52.54	-4.72	-2.699e+05	-5.302e+05	-2.895e+05	-5.106e+05	-6.870e+04
1	43.03	-21.31	-56.72	-25.15	-52.88	-11.01	-5.256e+05	-1.011e+06	-6.614e+05	-1.397e+05	-2.179e+05
36	18.99	-16.79	-42.38	-22.01	-37.15	-10.31	-7.312e+04	-4.171e+05	-2.452e+05	-2.450e+05	-1.720e+05
15 129 35	34.55	24.78	-7.27	11.05	6.46	15.86	4.557e+05	-3.550e+05	-835.54	1.015e+05	4.021e+05
42	32.34	24.27	-4.21	1.49	18.57	-11.40	1.657e+05	-5.604e+05	-5.002e+05	1.055e+05	-2.002e+05
1	113.63	43.36	-16.93	3.95	22.48	28.69	1.743e+06	-8.866e+05	-3.402e+05	1.196e+06	1.067e+06
36	53.25	30.01	-19.77	-2.78	13.01	-23.60	-6.214e+04	-1.117e+06	-1.050e+05	-1.074e+06	-2.083e+05
15 143 35	13.43	4.52	-1.89	1.77	0.86	3.18	-4.578e+04	-2.941e+05	-1.802e+05	-1.597e+05	1.237e+05
42	13.51	4.42	-1.28	-0.14	3.28	-2.28	-8.512e+04	-3.082e+05	-3.045e+05	-8.890e+04	-2.876e+04

PROJETTO engineering s.r.l.
società d'ingegneria

RELAZIONE PRELIMINARI SULLE STRUTTURE

Direttore Tecnico: ING. LEONARDO FILOTICO
Cap. Soc. 119.000,00 € Codice Fiscale: 02658050733

Partita Iva : 02658050733

Sede Legale: Via dei Mille 5, 74024 Manduria - Taranto

Sede Operativa: Z.I. Lotto 31, 74020 San Marzano di San Giuseppe - Taranto

Tel 099 9574694 fax 099 2222834 mob. 3491735914



SR EN ISO 9001:2015
Certificate No. 0204



SR EN ISO 14001:2015
Certificate No. E145



SR EN ISO 45001:2018
Certificate No. 04587

Progetto dell'impianto eolico denominato "Serra della Croce" della potenza complessiva di 48 MW con storage da 50 MW da realizzare nei Comuni di Stigliano (MT) e Aliano (MT).

	1	27.97	8.24	-3.82	0.35	4.06	5.74	-7742.24-5.744e+05-4.447e+05-1.374e+052.381e+05
	36	18.38	5.57	-4.39	-0.99	2.17	-4.72-1.278e+05-4.224e+05-1.310e+05-4.192e+05-3.039e+04	
15	145	35	11.94	-0.54	-0.55	-0.54	4.25e-03-1.708e+05-2.790e+05-2.249e+05-2.249e+055.411e+04	
	42	10.91	-0.54	-0.55	-0.54	-0.55	6.82e-05-1.358e+05-2.571e+05-2.554e+05-1.374e+051.410e+04	
	1	23.20	-0.54	-0.54	-0.54	-0.54	6.12e-06-4.398e+05-5.015e+05-4.707e+05-4.707e+053.084e+04	
	36	10.91	-0.54	-0.55	-0.55	-0.54	6.80e-05-1.358e+05-2.571e+05-1.374e+05-2.554e+051.410e+04	
16	42	36	58.61	28.13	-46.53	2.63	-35.41 9.974e+05-3.283e+05-2.271e+058.963e+05-3.519e+05	
	1	188.00	23.87	-66.57	-7.45	-35.25	43.03-5.648e+04-3.862e+06-8.068e+05-3.111e+061.514e+06	
	43	39.96	4.80	-37.93	-3.76	-29.38	-17.10 1.925e+05-6.999e+05 3.557e+04-5.429e+05-9.921e+051.756e+05	
	37	52.10	9.37	-38.69	-18.09	-11.22	23.78-2.467e+05-1.163e+06-6.281e+05-7.817e+054.517e+05	
16	63	36	38.77	-32.59	-83.05	-42.90	20.34 1.112e+05-7.271e+05-3.844e+05-2.315e+054.121e+05	
	1	75.81	-41.52	-111.33	-49.10	-103.75	21.71-5.605e+05-1.744e+06-9.076e+05-1.397e+065.389e+05	
	43	45.60	-44.19	-104.55	-45.66	-103.08	9.31-2.896e+05-1.036e+06-3.935e+05-9.921e+051.756e+05	
	37	6.17	-37.63	-73.89	-39.46	-72.06	7.94-1.096e+05-1.325e+05-1.129e+05-1.292e+05 -8024.11	
16	95	36	18.99	-16.78	-42.38	-22.00	10.31-7.312e+04-4.171e+05-2.452e+05-2.450e+051.720e+05	
	1	43.03	-21.31	-56.72	-25.14	-52.88	11.01-5.256e+05-1.011e+06-6.614e+05-8.751e+052.179e+05	
	43	22.62	-22.66	-53.29	-23.40	-52.54	4.72-2.699e+05-5.302e+05-2.895e+05-5.106e+056.870e+04	
	37	9.33	-19.34	-37.74	-20.26	-36.81	4.02-1.454e+05-2.137e+05-1.760e+05-1.831e+05-3.399e+04	
16	130	36	38.27	18.68	-31.09	1.68	-23.60 6.332e+05-2.394e+05-1.697e+055.635e+05-2.365e+05	
	1	126.69	15.84	-44.45	-5.04	-23.57	28.69-1.036e+05-2.634e+06-6.005e+05-2.137e+061.005e+06	
	43	26.78	3.13	-25.36	-2.58	-19.66	-11.40 9.863e+04-4.892e+05-1.029e+04-3.803e+05-2.284e+05	
	37	35.29	6.18	-25.86	-12.14	-7.55	15.85-2.015e+05-7.982e+05-4.487e+05-5.511e+052.939e+05	
16	143	36	7.95	3.30	-6.65	-0.10	-4.72-5.360e+04-1.819e+05-1.439e+05-9.160e+04-5.858e+04	
	1	37.55	2.73	-9.33	-1.44	-5.15	5.74-4.163e+05-8.842e+05-4.966e+05-8.039e+051.764e+05	
	43	10.80	0.19	-5.51	-0.95	-4.37	-2.28-1.383e+05-2.540e+05-2.064e+05-1.860e+05-5.695e+04	
	37	13.81	0.80	-5.60	-2.86	-1.95	3.17-2.613e+05-2.984e+05-2.696e+05-2.901e+051.559e+04	
16	145	36	10.91	-0.54	-0.55	-0.54	-6.82e-05-1.358e+05-2.571e+05-1.374e+05-2.554e+05-1.410e+04	
	1	23.20	-0.54	-0.54	-0.54	-0.54	-6.12e-06-4.398e+05-5.015e+05-4.707e+05-4.707e+05-3.084e+04	
	43	10.91	-0.54	-0.55	-0.54	-0.55	-6.80e-05-1.358e+05-2.571e+05-2.554e+05-1.374e+05-1.410e+04	
	37	11.94	-0.54	-0.55	-0.54	-0.54	-4.25e-03-1.708e+05-2.790e+05-2.249e+05-2.249e+055.411e+04	
17	42	37	20.50	-8.76	-48.47	-18.20	-16.90-2.147e+05-4.811e+05-2.689e+05-4.270e+051.072e+05	
	43	36.52	-0.95	-21.13	-6.30	-15.79	8.90-3.131e+05-8.502e+05-3.235e+05-8.398e+057.375e+04	
	44	15.51	-2.82	-29.22	-5.18	-26.86	-7.54-2.259e+05-3.602e+05-2.264e+05-3.597e+05 -8444.81	
	38	15.24	14.86	-25.87	10.95	-21.96	12.00-2.686e+05-3.397e+05-2.729e+05-3.355e+051.679e+04	
17	65	37	12.72	-1.46	-98.70	-6.76	-22.07-1.466e+05-2.954e+05-1.553e+05-2.867e+053.493e+04	
	43	20.40	1.48	-76.70	-2.61	-72.61	-17.41-2.453e+05-4.776e+05-2.636e+05-4.593e+056.265e+04	
	44	16.42	10.07	-71.24	9.04	-70.21	-9.10-2.167e+05-3.821e+05-2.168e+05-3.821e+05 -1560.37	
	38	10.32	6.83	-93.00	4.89	-91.07	-13.77-1.653e+05-2.321e+05-1.687e+05-2.287e+05-1.467e+04	
17	97	37	10.39	-1.02	-50.35	-3.71	-11.19-1.770e+05-2.323e+05-1.794e+05-2.299e+05-1.130e+04	
	43	14.55	0.47	-39.18	-1.60	-37.11	-8.81-2.571e+05-3.234e+05-2.694e+05-3.111e+052.581e+04	
	44	10.63	4.86	-36.40	4.34	-35.88	-4.60-1.990e+05-2.293e+05-1.991e+05-2.292e+05 -1857.95	
	38	8.56	3.21	-47.45	2.23	-46.47	-6.98-1.438e+05-1.926e+05-1.693e+05-1.672e+05-2.435e+04	
17	130	37	14.50	-5.91	-32.39	-12.21	-11.27-1.742e+05-3.408e+05-2.056e+05-3.094e+056.521e+04	
	43	25.31	-0.71	-14.16	-4.27	-10.60	5.94-2.451e+05-5.930e+05-2.521e+05-5.860e+054.880e+04	
	44	11.11	-1.95	-19.56	-3.53	-17.98	-5.02-1.752e+05-2.550e+05-1.756e+05-2.546e+05 -5907.90	
	38	11.01	9.83	-17.32	7.23	-14.71	8.00-2.032e+05-2.409e+05-2.045e+05-2.396e+05 6950.82	
17	143	37	10.28	-1.61	-6.92	-2.88	-2.26-1.798e+05-2.303e+05-1.995e+05-2.105e+05-2.465e+04	
	43	13.34	-0.58	-3.27	-1.29	-2.56	1.19-2.640e+05-2.798e+05-2.695e+05-2.742e+05 7567.68	
	44	8.13	-0.82	-4.35	-1.14	-4.04	-1.01-1.394e+05-1.836e+05-1.834e+05-1.395e+05 -2852.60	
	38	8.23	1.53	-3.90	1.01	-3.38	1.59-1.309e+05-1.893e+05-1.767e+05-1.435e+05-2.409e+04	
17	145	37	10.23	-0.54	-0.55	-0.54	-4.41e-03-1.444e+05-2.395e+05-1.980e+05-1.859e+05-4.712e+04	
	43	11.98	-0.54	-0.55	-0.54	-0.55	-9.30e-05-1.962e+05-2.740e+05-2.739e+05-1.963e+05 -2740.37	
	44	7.92	-0.54	-0.55	-0.54	-0.55	-9.97e-05-1.107e+05-1.855e+05-1.854e+05-1.108e+05 -2089.01	
	38	7.88	-0.54	-0.55	-0.54	-0.55	-6.33e-03-1.041e+05-1.852e+05-1.697e+05-1.195e+05-3.186e+04	
18	42	38	14.24	0.12	-21.90	-0.58	-21.20 3.86-2.357e+05-3.236e+05-2.377e+05-3.216e+051.326e+04	
	44	16.95	0.63	-24.33	0.61	-24.31	0.65-2.508e+05-3.934e+05-2.509e+05-3.933e+05 3864.35	
	45	9.95	-0.82	-19.64	-0.85	-19.61	-0.78-1.998e+05-2.053e+05-2.053e+05-1.998e+05 375.13	
	39	9.66	1.61	-18.46	0.02	-16.87	5.42-1.835e+05-2.080e+05-1.997e+05-1.918e+05-1.160e+04	
18	63	38	9.68	10.75	-64.04	6.03	-59.32 18.19-1.708e+05-2.135e+05-1.726e+05-2.116e+05 -8697.54	
	44	10.69	6.89	-75.16	3.55	-71.82	16.22-1.934e+05-2.325e+05-1.993e+05-2.265e+051.406e+04	
	45	8.60	0.09	-74.69	-1.64	-72.96	11.25-1.614e+05-1.827e+05-1.642e+05-1.799e+05 7183.70	
	39	8.11	3.85	-63.05	1.12	-60.33	13.23-1.515e+05-1.737e+05-1.559e+05-1.693e+05 -8909.39	
18	95	38	8.32	5.19	-32.78	2.80	-30.39 9.22-1.418e+05-1.875e+05-1.696e+05-1.597e+05-2.228e+04	
	44	8.92	3.24	-38.44	1.54	-36.74	8.23-1.633e+05-1.952e+05-1.942e+05-1.643e+05 5593.86	
	45	6.58	-0.19	-38.21	-1.07	-37.33	5.71-1.149e+05-1.465e+05-1.462e+05-1.151e+05 2830.40	
	39	6.54	1.69	-32.28	0.31	-30.91	6.71-1.051e+05-1.497e+05-1.401e+05-1.148e+05-1.838e+04	
18	130	38	10.32	7.29e-03	-14.67	-0.46	-14.20 2.58-1.804e+05-2.307e+05-1.808e+05-2.303e+05 4472.87	

Progetto dell'impianto eolico denominato "Serra della Croce" della potenza complessiva di 48 MW con storage da 50 MW da realizzare nei Comuni di Stigliano (MT) e Aliano (MT).

	44	12.10	0.35	-16.29	0.34	-16.28	0.44-1.925e+05-2.777e+05-1.926e+05-2.776e+05	2447.55	
	45	7.29	-0.62	-13.17	-0.64	-13.15	-0.52-1.419e+05-1.545e+05-1.545e+05-1.419e+05	177.83	
	39	7.14	1.00	-12.38	-0.06	-11.32	3.62-1.310e+05-1.567e+05-1.501e+05-1.375e+05-1.115e+04		
18	143	38	8.02	-0.43	-3.37	-0.52	-3.28	0.51-1.268e+05-1.848e+05-1.699e+05-1.417e+05-2.535e+04	
	44	8.50	-0.36	-3.70	-0.36	-3.70	0.09-1.484e+05-1.907e+05-1.907e+05-1.484e+05	-283.90	
	45	5.83	-0.56	-3.08	-0.56	-3.08	-0.10-8.035e+04-1.368e+05-1.368e+05-8.035e+04	-398.64	
	39	6.01	-0.23	-2.92	-0.44	-2.71	0.72-7.629e+04-1.416e+05-1.323e+05-8.558e+04-2.281e+04		
18	145	38	7.82	-0.53	-0.55	-0.54	-0.55	-6.72e-03-1.028e+05-1.839e+05-1.672e+05-1.195e+05-3.281e+04	
	44	8.14	-0.54	-0.55	-0.54	-0.55	-1.61e-04-1.161e+05-1.903e+05-1.902e+05-1.161e+05	-966.87	
	45	5.62	-0.55	-0.56	-0.55	-0.56	-4.63e-05-6.497e+04-1.324e+05-1.324e+05-6.498e+04	-542.81	
	39	5.86	-0.54	-0.55	-0.54	-0.55	-2.14e-03-6.247e+04-1.379e+05-1.278e+05-7.260e+04-2.572e+04		
19	42	40	7.72	18.19	-0.61	-0.57	18.16	0.78 3.083e+04-1.391e+05-1.391e+05-3.081e+04	-1787.48
	46	8.12	17.03	-3.02	-1.42	15.43	-5.43 2.264e+04-1.525e+05-1.328e+05	2942.86-5.533e+04	
	47	13.02	20.48	-1.53	-0.82	19.77	-3.88 4.991e+04-2.366e+05-1.973e+05-1.055e+04-9.864e+04		
	41	14.76	22.89	-2.03	-2.01	22.87	-0.65 9.123e+04-2.442e+05-2.441e+05-9.111e+04	-6380.24	
19	62	40	8.60	0.09	-74.69	-1.64	-72.96	11.25-1.614e+05-1.827e+05-1.642e+05-1.799e+05	7183.70
	46	8.11	3.85	-63.05	1.12	-60.33	13.23-1.515e+05-1.737e+05-1.559e+05-1.693e+05	-8909.39	
	47	9.68	10.75	-64.04	6.03	-59.32	18.19-1.708e+05-2.135e+05-1.726e+05-2.116e+05	-8697.54	
	41	10.69	6.89	-75.16	3.55	-71.82	16.22-1.934e+05-2.325e+05-1.993e+05-2.265e+05-1.406e+04		
19	94	40	6.58	-0.19	-38.21	-1.07	-37.33	5.71-1.149e+05-1.465e+05-1.462e+05-1.151e+05	2830.40
	46	6.54	1.69	-32.28	0.31	-30.91	6.71-1.051e+05-1.497e+05-1.401e+05-1.148e+05-1.838e+04		
	47	8.32	5.19	-32.78	2.80	-30.39	9.22-1.418e+05-1.875e+05-1.696e+05-1.597e+05-2.228e+04		
	41	8.92	3.24	-38.44	1.54	-36.74	8.23-1.633e+05-1.952e+05-1.942e+05-1.643e+05	5593.86	
19	130	40	5.74	12.05	-0.48	-0.45	12.03	0.52 1.190e+04-1.104e+05-1.103e+05-1.189e+04	-1263.91
	46	6.07	11.28	-2.09	-1.02	10.21	-3.62 6763.45-1.200e+05-1.056e+05	-7704.62-4.031e+04	
	47	9.46	13.58	-1.09	-0.62	13.11	-2.59 1.950e+04-1.822e+05-1.538e+05	-8881.73-7.012e+04	
	41	10.53	15.19	-1.42	-1.41	15.18	-0.44 4.536e+04-1.881e+05-1.880e+05-4.528e+04	-4382.18	
19	132	40	5.62	-0.55	-0.56	-0.56	-4.63e-05-6.498e+04-1.324e+05-1.324e+05-6.499e+04	-542.92	
	46	5.86	-0.54	-0.55	-0.54	-0.55	-2.14e-03-6.248e+04-1.380e+05-1.278e+05-7.261e+04-2.573e+04		
	47	7.82	-0.53	-0.55	-0.54	-0.55	-6.72e-03-1.028e+05-1.840e+05-1.672e+05-1.196e+05-3.282e+04		
	41	8.14	-0.54	-0.55	-0.54	-0.55	-1.61e-04-1.162e+05-1.903e+05-1.903e+05-1.162e+05	-967.09	
19	145	40	5.62	-0.55	-0.56	-0.56	-4.63e-05-6.497e+04-1.324e+05-1.324e+05-6.498e+04	-542.81	
	46	5.86	-0.54	-0.55	-0.54	-0.55	-2.14e-03-6.247e+04-1.379e+05-1.278e+05-7.260e+04-2.572e+04		
	47	7.82	-0.53	-0.55	-0.54	-0.55	-6.72e-03-1.028e+05-1.839e+05-1.672e+05-1.195e+05-3.281e+04		
	41	8.14	-0.54	-0.55	-0.54	-0.55	-1.61e-04-1.161e+05-1.903e+05-1.902e+05-1.161e+05	-966.87	
20	42	41	14.65	27.79	1.41	3.78	25.42	7.54 7.148e+04-2.560e+05-2.560e+05-7.145e+04	3009.01
	47	12.39	24.45	-16.28	-12.35	20.53	-12.01 6.672e+04-2.109e+05-1.687e+05-2.452e+04-9.968e+04		
	48	22.44	47.05	7.36	16.79	37.62	16.89 9.717e+04-4.001e+05-2.464e+05-5.659e+04-2.298e+05		
	42	31.30	19.71	-0.46	4.89	14.36	-8.90 3.380e+05-3.982e+05-3.892e+05-3.290e+05-8.088e+04		
20	68	41	16.42	10.07	-71.24	9.04	-70.21	-9.10-2.167e+05-3.821e+05-2.168e+05-3.821e+05	-1560.37
	47	10.32	6.83	-93.00	4.89	-91.07	-13.77-1.653e+05-2.321e+05-1.687e+05-2.287e+05-1.467e+04		
	48	12.72	-1.46	-98.70	-6.76	-93.40	-22.07-1.466e+05-2.954e+05-1.553e+05-2.867e+05-4.93e+04		
	42	20.40	1.48	-76.70	-2.61	-72.61	-17.41-2.453e+05-4.776e+05-2.636e+05-4.593e+05-5.265e+04		
20	100	41	10.63	4.86	-36.40	4.34	-35.88	-4.60-1.990e+05-2.293e+05-1.991e+05-2.292e+05	-1857.95
	47	8.56	3.21	-47.45	2.23	-46.47	-6.98-1.438e+05-1.926e+05-1.693e+05-1.672e+05-2.435e+04		
	48	10.39	-1.02	-50.35	-3.71	-47.66	-11.19-1.770e+05-2.323e+05-1.794e+05-2.299e+05-1.130e+04		
	42	14.55	0.47	-39.18	-1.60	-37.11	-8.81-2.571e+05-3.234e+05-2.694e+05-3.111e+05-5.258e+04		
20	130	41	10.49	18.45	0.87	2.45	16.87	5.02 3.290e+04-1.953e+05-1.953e+05-3.289e+04	1727.98
	47	9.00	16.23	-10.92	-8.31	13.62	-8.01 3.060e+04-1.652e+05-1.351e+05	433.65-7.069e+04	
	48	15.90	31.29	4.83	11.12	25.01	11.26 4.535e+04-2.984e+05-1.906e+05-6.247e+04-1.595e+05		
	42	21.42	13.07	-0.38	3.19	9.50	-5.94 1.992e+05-3.019e+05-2.959e+05-1.932e+05-5.428e+04		
20	132	41	7.92	-0.54	-0.55	-0.54	-0.55	-9.97e-05-1.108e+05-1.855e+05-1.854e+05-1.108e+05	-2089.49
	47	7.88	-0.54	-0.55	-0.54	-0.55	-6.33e-03-1.041e+05-1.852e+05-1.698e+05-1.195e+05-3.186e+04		
	48	10.23	-0.54	-0.55	-0.54	-0.54	-4.41e-03-1.445e+05-2.395e+05-1.981e+05-1.859e+05-4.713e+04		
	42	11.98	-0.54	-0.55	-0.54	-0.55	-9.30e-05-1.963e+05-2.741e+05-2.740e+05-1.964e+05	-2740.99	
20	145	41	7.92	-0.54	-0.55	-0.54	-0.55	-9.97e-05-1.107e+05-1.855e+05-1.854e+05-1.108e+05	-2089.01
	47	7.88	-0.54	-0.55	-0.54	-0.55	-6.33e-03-1.041e+05-1.852e+05-1.697e+05-1.195e+05-3.186e+04		
	48	10.23	-0.54	-0.55	-0.54	-0.54	-4.41e-03-1.444e+05-2.395e+05-1.980e+05-1.859e+05-4.712e+04		
	42	11.98	-0.54	-0.55	-0.54	-0.55	-9.30e-05-1.962e+05-2.740e+05-2.739e+05-1.963e+05	-2740.37	
21	43	42	45.62	36.68	-6.05	2.51	28.12	17.10 3.264e+05-7.223e+05-6.226e+05-5.269e+05-3.074e+05	
	48	50.27	37.45	-10.63	16.84	9.97	-23.79 7.690e+05-3.934e+05-1.110e+05-2.646e+05-5.761e+05		
	49	75.62	45.28	-29.39	-3.89	19.79	35.41-1.920e+04-1.553e+06-8.893e+04-1.484e+06-3.195e+05		
	1	171.92	65.32	-25.12	6.20	34.00	-43.03 2.837e+06-1.083e+06-2.753e+05-2.029e+06-1.585e+06		
21	62	42	45.60	-44.19	-104.55	-45.66	-103.08	9.31-2.896e+05-1.036e+06-3.335e+05-9.921e+05-1.756e+05	
	48	6.17	-37.63	-73.89	-39.46	-72.06	7.94-1.096e+05-1.325e+05-1.129e+05-1.292e+05	-8024.11	
	49	38.77	-32.59	-83.05	-42.90	-72.75	20.34 1.112e+05-7.271e+05-3.844e+05-2.315e+05-4.121e+05		
	1	75.81	-41.52	-111.33	-49.10	-103.75	21.71-5.605e+05-1.744e+06-9.076e+05-1.397e+06-5.389e+05		

Progetto dell'impianto eolico denominato "Serra della Croce" della potenza complessiva di 48 MW con storage da 50 MW da realizzare nei Comuni di Stigliano (MT) e Aliano (MT).

21	94	42	22.62	-22.66	-53.29	-23.40	-52.54	4.72-2.699e+05-5.302e+05-2.895e+05-5.106e+056.870e+04
		48	9.33	-19.34	-37.74	-20.26	-36.81	4.02-1.454e+05-2.137e+05-1.760e+05-1.831e+05-3.399e+04
		49	18.99	-16.78	-42.38	-22.00	-37.16	10.31-7.312e+04-4.171e+05-2.452e+05-2.450e+051.720e+05
		1	43.03	-21.31	-56.72	-25.14	-52.88	11.01-5.256e+05-1.011e+06-6.614e+05-8.751e+052.179e+05
21	129	42	32.34	24.27	-4.21	1.49	18.57	11.40 1.657e+05-5.604e+05-5.002e+05-1.055e+05-2.002e+05
		48	34.55	24.78	-7.27	11.05	6.46	-15.86 4.557e+05-3.550e+05 -835.54 1.015e+05-4.021e+05
		49	53.25	30.01	-19.77	-2.78	13.01	23.60-6.214e+04-1.117e+06-1.050e+05-1.074e+062.083e+05
		1	113.63	43.36	-16.93	3.95	22.48	-28.69 1.743e+06-8.866e+05-3.402e+05 1.196e+06-1.067e+06
21	143	42	13.51	4.42	-1.28	-0.14	3.28	2.28-8.512e+04-3.082e+05-3.045e+05-8.890e+042.876e+04
		48	13.43	4.52	-1.89	1.77	0.86	-3.18-4.578e+04-2.941e+05-1.802e+05-1.597e+05-1.237e+05
		49	18.38	5.57	-4.39	-0.99	2.17	4.72-1.278e+05-4.224e+05-1.310e+05-4.192e+053.039e+04
		1	27.97	8.24	-3.82	0.35	4.06	-5.74 -7742.24-5.744e+05-4.447e+05-1.374e+05-2.381e+05
21	145	42	10.91	-0.54	-0.55	-0.54	-0.55	-6.80e-05-1.358e+05-2.571e+05-2.554e+05-1.374e+05-1.410e+04
		48	11.94	-0.54	-0.55	-0.54	-0.54	-4.25e-03-1.708e+05-2.790e+05-2.249e+05-2.249e+05-5.411e+04
		49	10.91	-0.54	-0.55	-0.55	-0.54	-6.82e-05-1.358e+05-2.571e+05-1.374e+05-2.554e+05-1.410e+04
		1	23.20	-0.54	-0.54	-0.54	-0.54	-6.12e-06-4.398e+05-5.015e+05-4.707e+05-4.707e+05-3.084e+04
22	43	1	185.08	24.03	-66.40	-7.28	-35.08	-43.03 9.344e+04-3.727e+06-6.644e+05-2.969e+06-1.523e+06
		49	60.53	28.30	-46.37	2.80	-20.87	35.41 1.070e+06-2.818e+05-1.855e+059.736e+05 3.477e+05
		50	51.03	9.54	-38.52	-17.93	-11.05	-23.78-1.625e+05-1.111e+06-5.601e+05-7.136e+05-4.681e+05
		43	39.86	4.96	-37.77	-3.59	-29.22	17.10 2.606e+05-6.491e+05 1.129e+05-5.014e+05 3.355e+05
22	73	1	75.81	-41.52	-111.32	-49.10	-103.75	-21.71-5.605e+05-1.744e+06-9.076e+05-1.397e+06-5.389e+05
		49	38.77	-32.60	-83.05	-42.90	-72.74	-20.34 1.112e+05-7.271e+05-3.844e+05-2.315e+05-4.121e+05
		50	6.17	-37.63	-73.89	-39.46	-72.06	-7.94-1.096e+05-1.325e+05-1.129e+05-1.292e+05 8024.09
		43	45.60	-44.19	-104.55	-45.66	-103.07	-9.31-2.896e+05-1.036e+06-3.335e+05-9.921e+05-1.756e+05
22	105	1	43.03	-21.31	-56.72	-25.15	-52.88	-11.01-5.256e+05-1.011e+06-6.614e+05-8.751e+05-2.179e+05
		49	18.99	-16.79	-42.38	-22.01	-37.15	-10.31-7.312e+04-4.171e+05-2.452e+05-2.450e+05-1.720e+05
		50	9.33	-19.34	-37.73	-20.26	-36.81	-4.02-1.454e+05-2.137e+05-1.760e+05-1.831e+053.399e+04
		43	22.62	-22.66	-53.28	-23.40	-52.54	-4.72-2.699e+05-5.302e+05-2.895e+05-5.106e+05-6.870e+04
22	129	1	126.67	15.84	-44.45	-5.04	-23.57	-28.69-1.025e+05-2.633e+06-5.995e+05-2.136e+06-1.005e+06
		49	38.29	18.68	-31.09	1.68	-14.09	23.60 6.337e+05-2.391e+05-1.694e+05-5.641e+05 2.365e+05
		50	35.28	6.18	-25.86	-12.13	-7.55	-15.85-2.009e+05-7.979e+05-4.482e+05-5.506e+05-2.940e+05
		43	26.78	3.13	-25.36	-2.57	-19.66	11.40 9.909e+04-4.888e+05 -9753.12-3.800e+05 2.284e+05
22	143	1	37.55	2.73	-9.33	-1.44	-5.15	-5.74-4.163e+05-8.842e+05-4.966e+05-8.039e+05-1.764e+05
		49	7.95	3.30	-6.65	-0.10	-3.25	4.72-5.360e+04-1.819e+05-1.439e+05-9.160e+045.858e+04
		50	13.81	0.80	-5.60	-2.86	-1.95	-3.17-2.613e+05-2.984e+05-2.696e+05-2.901e+05-1.550e+04
		43	10.80	0.19	-5.51	-0.95	-4.37	2.28-1.383e+05-2.540e+05-2.064e+05-1.860e+055.695e+04
22	145	1	23.20	-0.54	-0.54	-0.54	-0.54	6.12e-06-4.398e+05-5.015e+05-4.707e+05-4.707e+05-3.084e+04
		49	10.91	-0.54	-0.55	-0.55	-0.54	6.80e-05-1.358e+05-2.571e+05-1.374e+05-2.554e+051.410e+04
		50	11.94	-0.54	-0.55	-0.54	-0.54	4.25e-03-1.708e+05-2.790e+05-2.249e+05-2.249e+05-5.411e+04
		43	10.91	-0.54	-0.55	-0.54	-0.55	6.82e-05-1.358e+05-2.571e+05-2.554e+05-1.374e+051.410e+04
23	42	43	36.52	-0.95	-21.13	-6.30	-15.79	-8.90-3.131e+05-8.502e+05-3.235e+05-8.398e+05-7.375e+04
		50	20.50	-8.76	-48.47	-18.20	-39.04	16.90-2.147e+05-4.811e+05-2.689e+05-4.270e+05-1.072e+05
		51	15.24	14.86	-25.87	10.95	-21.96	-12.00-2.686e+05-3.397e+05-2.729e+05-3.255e+05-1.679e+04
		44	15.51	-2.82	-29.22	-5.18	-26.86	7.54-2.259e+05-3.602e+05-2.264e+05-3.597e+05 8444.81
23	64	43	18.28	91.04	28.24	40.03	79.25	24.52 7.414e+04-3.291e+05-3.154e+056.041e+04 7.314e+04
		50	17.45	85.15	40.02	41.02	84.15	6.64 2.546e+04-3.428e+05-2.643e+05-5.301e+041.508e+05
		51	11.20	76.15	-4.64	-3.71	75.22	8.62 6.404e+04-1.869e+05-1.528e+05-2.995e+04 8.598e+04
		44	13.35	78.80	-13.10	-4.69	70.39	26.50 1.643e+05-1.454e+05-1.437e+05 1.626e+05 2.294e+04
23	100	43	13.08	45.91	14.05	20.02	39.94	12.43-7.898e+04-2.973e+05-2.920e+05-8.424e+043.348e+04
		50	12.47	42.93	20.02	20.52	42.43	3.36-7.259e+04-2.823e+05-2.270e+05-1.279e+059.238e+04
		51	8.48	38.36	-2.63	-2.16	37.89	4.37-3.086e+04-1.858e+05-1.623e+05-5.428e+05-4.045.549e+04
		44	8.53	39.71	-6.92	-2.66	35.45	13.43 9251.57-1.679e+05-1.672e+05 8541.59 1.119e+04
23	130	43	25.31	-0.71	-14.16	-4.27	-10.60	-5.94-2.451e+05-5.930e+05-2.521e+05-5.860e+05-4.880e+04
		50	14.50	-5.91	-32.39	-12.21	-26.10	11.27-1.742e+05-3.408e+05-2.056e+05-3.094e+05-6.521e+04
		51	11.01	9.83	-17.32	7.23	-14.71	-8.00-2.032e+05-2.409e+05-2.045e+05-2.396e+05 -6950.82
		44	11.11	-1.95	-19.56	-3.52	-17.98	5.02-1.752e+05-2.550e+05-1.756e+05-2.546e+05 5907.90
23	143	43	13.34	-0.58	-3.27	-1.29	-2.56	-1.19-2.640e+05-2.798e+05-2.695e+05-2.742e+05 -7567.68
		50	10.28	-1.61	-6.92	-2.88	-5.65	2.26-1.798e+05-2.303e+05-1.995e+05-2.105e+052.465e+04
		51	8.23	1.53	-3.90	1.01	-3.38	-1.59-1.309e+05-1.893e+05-1.767e+05-1.435e+052.409e+04
		44	8.13	-0.82	-4.35	-1.14	-4.04	1.01-1.394e+05-1.836e+05-1.834e+05-1.935e+05 2852.60
23	145	43	11.98	-0.54	-0.55	-0.54	-0.55	9.30e-05-1.962e+05-2.740e+05-2.739e+05-1.963e+05 2740.37
		50	10.23	-0.54	-0.55	-0.54	-0.54	4.41e-03-1.444e+05-2.395e+05-1.980e+05-1.859e+054.712e+04
		51	7.88	-0.54	-0.55	-0.54	-0.55	6.33e-03-1.041e+05-1.852e+05-1.697e+05-1.195e+053.186e+04
		44	7.92	-0.54	-0.55	-0.54	-0.55	1.02e-04-1.107e+05-1.855e+05-1.854e+05-1.108e+05 2089.01
24	42	44	16.95	0.63	-24.33	0.61	-24.32	-0.65-2.508e+05-3.934e+05-2.509e+05-3.933e+05 -3864.35
		51	14.24	0.12	-21.89	-0.58	-21.19	-3.86-2.357e+05-3.236e+05-2.377e+05-3.216e+05-1.326e+04
		52	9.66	1.61	-18.47	0.02	-16.88	-5.43-1.835e+05-2.080e+05-1.997e+05-1.918e+051.160e+04

Progetto dell'impianto eolico denominato "Serra della Croce" della potenza complessiva di 48 MW con storage da 50 MW da realizzare nei Comuni di Stigliano (MT) e Aliano (MT).

	45	9.95	-0.82	-19.64	-0.85	-19.61	0.78-1.998e+05-2.053e+05-2.053e+05-1.998e+05	-375.13	
24	69	44	10.69	6.89	-75.16	3.55	-71.81	-16.22-1.934e+05-2.325e+05-1.993e+05-2.265e+05-1.406e+04	
	51	9.68	10.75	-64.04	6.03	-59.32	-18.19-1.708e+05-2.135e+05-1.726e+05-2.116e+05	8697.54	
	52	8.11	3.85	-63.05	1.12	-60.33	-13.23-1.515e+05-1.737e+05-1.559e+05-1.693e+05	8909.39	
	45	8.60	0.09	-74.69	-1.64	-72.96	-11.26-1.614e+05-1.827e+05-1.642e+05-1.799e+05	-7183.71	
24	93	44	8.92	3.24	-38.44	1.54	-36.74	-8.23-1.633e+05-1.952e+05-1.942e+05-1.643e+05	-5593.86
	51	8.32	5.19	-32.78	2.80	-30.39	-9.22-1.418e+05-1.875e+05-1.696e+05-1.597e+05	2.228e+04	
	52	6.54	1.69	-32.28	0.31	-30.90	-6.71-1.051e+05-1.497e+05-1.401e+05-1.148e+05	1.838e+04	
	45	6.58	-0.19	-38.21	-1.07	-37.33	-5.71-1.149e+05-1.465e+05-1.384e+05-1.419e+05	-2830.40	
24	130	44	12.10	0.35	-16.30	0.34	-16.28	-0.44-1.925e+05-2.777e+05-1.926e+05-2.776e+05	-2447.55
	51	10.32	7.63e-03	-14.67	-0.46	-14.20	-2.57-1.804e+05-2.307e+05-1.808e+05-2.303e+05	-4472.87	
	52	7.14	1.00	-12.39	-0.06	-11.33	-3.62-1.310e+05-1.567e+05-1.501e+05-1.375e+05	1.115e+04	
	45	7.29	-0.62	-13.17	-0.64	-13.15	0.52-1.419e+05-1.545e+05-1.545e+05-1.419e+05	-177.83	
24	143	44	8.50	-0.36	-3.70	-0.36	-3.70	-0.09-1.484e+05-1.907e+05-1.907e+05-1.484e+05	283.90
	51	8.02	-0.43	-3.37	-0.52	-3.28	-0.51-1.268e+05-1.848e+05-1.699e+05-1.417e+05	2.535e+04	
	52	6.01	-0.23	-2.92	-0.44	-2.71	-0.72-7.629e+04-1.416e+05-1.323e+05-8.558e+04	2.281e+04	
	45	5.83	-0.56	-3.08	-0.56	-3.08	0.10-8.035e+04-1.368e+05-1.368e+05-8.035e+04	398.64	
24	145	44	8.14	-0.54	-0.55	-0.54	-0.55	1.62e-04-1.161e+05-1.903e+05-1.902e+05-1.161e+05	966.87
	51	7.82	-0.53	-0.55	-0.54	-0.55	6.72e-03-1.028e+05-1.839e+05-1.672e+05-1.195e+05	3.281e+04	
	52	5.86	-0.54	-0.55	-0.54	-0.55	2.14e-03-6.247e+04-1.379e+05-1.278e+05-7.260e+04	2.572e+04	
	45	5.62	-0.55	-0.56	-0.55	-0.56	4.26e-05-6.497e+04-1.324e+05-1.324e+05-6.498e+04	542.81	
25	42	46	8.29	16.14	-1.74	-0.52	14.92	-4.50-1.845e+04-1.587e+05-1.384e+05	-1814.00-5.638e+04
	53	8.82	12.25	-4.33	-1.04	8.95	-6.62	-5855.61-1.823e+05-1.300e+05-5.821e+04	-8.061e+04
	54	9.31	12.92	-5.16	-0.25	8.01	-8.04-2.346e+04-2.001e+05-1.254e+05-9.816e+04	-8.726e+04	
	47	11.85	21.02	-4.14	-3.07	19.95	-5.07-3.806e+04-2.198e+05-1.769e+05	-4849.89-9.604e+04	
25	62	46	8.16	2.47	-67.34	-3.62	-61.24	19.70-1.540e+05-1.736e+05-1.404e+05-1.159e+05	-1.789e+04
	53	7.09	9.27	-38.23	2.46	-31.42	16.65-1.191e+05-1.605e+05-1.380e+05-1.416e+05	-2.066e+04	
	54	7.94	12.70	-50.81	-5.18	-32.93	28.56-1.427e+05-1.744e+05-1.429e+05-1.742e+05	-2796.07	
	47	10.21	3.84	-77.75	-11.17	-62.74	31.61-1.904e+05-2.185e+05-1.912e+05-2.177e+05	4643.62	
25	94	46	6.56	1.01	-34.45	-2.07	-31.37	10.00-1.064e+05-1.498e+05-1.498e+05-1.064e+05	-1.789e+04
	53	6.48	4.45	-19.68	1.00	-16.23	8.45-8.675e+04-1.521e+05-1.264e+05-1.125e+05	-3.196e+04	
	54	7.15	6.18	-26.05	-2.88	-16.99	14.49-1.139e+05-1.642e+05-1.327e+05-1.454e+05	-2.432e+04	
	47	8.48	1.69	-39.73	-5.91	-32.12	16.04-1.522e+05-1.871e+05-1.758e+05-1.634e+05	-1.630e+04	
25	130	46	6.20	10.68	-1.23	-0.42	9.87	-3.00-3909.07-1.241e+05-1.092e+05-1.100e+04	-4.108e+04
	53	6.65	8.10	-2.96	-0.76	5.90	-4.41-1.202e+04-1.410e+05-1.023e+05-5.079e+04	-5.915e+04	
	54	7.06	8.54	-3.51	-0.24	5.27	-5.36-2.673e+04-1.553e+05-1.002e+05-8.183e+04	-6.363e+04	
	47	8.68	13.94	-2.83	-2.12	13.23	-3.38-1.151e+04-1.706e+05-1.398e+05-1.938e+04	-6.836e+04	
25	132	46	5.87	-0.54	-0.55	-0.54	-0.55	-2.29e-03-6.293e+04-1.381e+05-1.275e+05-7.356e+04	-2.620e+04
	53	6.25	-0.53	-0.54	-0.53	-0.54	-4.18e-03-6.077e+04-1.467e+05-1.174e+05-9.004e+04	-4.071e+04	
	54	7.00	-0.53	-0.55	-0.54	-0.54	-9.61e-03-8.296e+04-1.650e+05-1.248e+05-1.231e+05	-4.100e+04	
	47	7.73	-0.53	-0.55	-0.54	-0.55	-7.13e-03-1.037e+05-1.816e+05-1.640e+05-1.213e+05	-3.254e+04	
25	145	46	5.87	-0.54	-0.55	-0.54	-0.55	-2.29e-03-6.292e+04-1.381e+05-1.274e+05-7.355e+04	-2.620e+04
	53	6.25	-0.53	-0.54	-0.54	-0.54	-4.18e-03-6.076e+04-1.466e+05-1.174e+05-9.003e+04	-4.070e+04	
	54	7.00	-0.53	-0.55	-0.54	-0.54	-9.61e-03-8.295e+04-1.650e+05-1.248e+05-1.231e+05	-4.099e+04	
	47	7.73	-0.53	-0.55	-0.54	-0.55	-7.12e-03-1.037e+05-1.816e+05-1.640e+05-1.213e+05	-3.253e+04	
26	42	47	12.74	18.68	2.21	3.58	17.31	-4.55-3.338e+04-2.414e+05-2.096e+05	1567.32-8.791e+04
	54	10.21	15.63	-3.99	0.55	11.09	-8.28	6540.09-2.045e+05-1.059e+05-9.205e+05	-1.053e+05
	55	10.64	7.60	-10.85	-1.80	-1.46	-9.22-7.608e+04-2.445e+05-1.132e+05-2.074e+05	-6.981e+04	
	48	19.36	40.45	-16.88	-14.99	38.56	-10.24	1.200e+05-3.200e+05-1.350e+05-6.488e+04	-2.172e+05
26	66	47	12.53	-7.83	-86.50	-14.57	-79.75	22.03-1.899e+05-2.857e+05-2.032e+05-2.724e+05	3.311e+04
	54	6.97	10.18	-37.25	-3.34	-23.72	21.41-1.263e+05-1.533e+05-1.366e+05-1.431e+05	-1.309e+04	
	55	11.43	30.39	-59.34	-4.90	-24.05	43.83-1.630e+05-2.642e+05-2.255e+05-2.017e+05	54.921e+04	
	48	18.58	6.68	-102.81	-16.10	-80.04	44.44-2.626e+05-4.293e+05-3.266e+05-3.653e+05	58.105e+04	
26	98	47	9.07	-4.22	-44.15	-7.64	-40.74	11.17-1.783e+05-1.887e+05-1.814e+05-1.857e+05	-4743.49
	54	6.91	4.90	-19.15	-1.95	-12.31	10.85-1.021e+05-1.610e+05-1.301e+05-1.329e+05	-2.942e+04	
	55	8.53	15.15	-30.36	-2.74	-12.47	22.23-1.649e+05-1.811e+05-1.652e+05-1.807e+05	-1.807e+05	
	48	12.86	3.13	-52.42	-8.41	-40.88	22.54-2.443e+05-2.746e+05-2.510e+05-2.679e+05	1.260e+04	
26	130	47	9.30	12.38	1.40	2.31	11.46	-3.03-8675.60-1.850e+05-1.616e+05-1.474e+04	-6.314e+04
	54	7.63	10.35	-2.73	0.29	7.32	-5.52	-6701.37-1.586e+05-8.728e+04-7.802e+04	-7.581e+04
	55	8.09	4.99	-7.31	-1.27	-1.04	-6.15-6.409e+04-1.873e+05-9.124e+04-1.004e+05	-1.07e+04	
	48	13.70	26.90	-11.33	-10.06	25.63	-6.83-5.973e+04-2.442e+05-1.156e+05-6.887e+04	-1.502e+05	
26	132	47	7.76	-0.54	-0.55	-0.54	-0.55	-6.59e-03-1.004e+05-1.827e+05-1.646e+05-1.186e+05	-3.408e+04
	54	7.09	-0.53	-0.55	-0.54	-0.54	-0.54	-9.17e-03-8.301e+04-1.672e+05-1.251e+05-1.251e+05	-4.208e+04
	55	7.76	-0.54	-0.55	-0.55	-0.54	-0.54	-6.59e-03-1.004e+05-1.827e+05-1.186e+05-1.646e+05	-3.408e+04
	48	10.03	-0.54	-0.55	-0.54	-0.54	-0.54	-4.60e-03-1.520e+05-2.329e+05-1.925e+05-1.925e+05	-4.045e+04
26	145	47	7.76	-0.54	-0.55	-0.54	-0.55	-6.59e-03-1.004e+05-1.826e+05-1.645e+05-1.185e+05	-3.408e+04
	54	7.09	-0.53	-0.55	-0.54	-0.54	-0.54	-9.17e-03-8.299e+04-1.671e+05-1.251e+05-1.251e+05	-4.207e+04

Progetto dell'impianto eolico denominato "Serra della Croce" della potenza complessiva di 48 MW con storage da 50 MW da realizzare nei Comuni di Stigliano (MT) e Aliano (MT).

	55	7.76	-0.54	-0.55	-0.55	-0.54	-6.59e-03	-1.004e+05	-1.826e+05	-1.185e+05	-1.645e+05	-3.408e+04	
	48	10.03	-0.54	-0.55	-0.54	-0.54	-4.60e-03	-1.520e+05	-2.329e+05	-1.924e+05	-1.924e+05	-4.044e+04	
27	42	48	15.32	4.88	-39.13	-26.18	-8.07	-20.05	-3.182e+04	-3.255e+05	-1.356e+05	-2.217e+05	-1.404e+05
	55	10.58	36.07	-0.48	6.19	29.40	-14.12	-8048.95	-2.195e+05	-9.461e+04	-1.329e+05	-1.040e+05	
	56	14.63	-3.94	-37.04	-5.84	-35.14	-7.69	-1.400e+05	-3.409e+05	-1.405e+05	-3.405e+05	-9042.68	
	49	17.07	77.05	-3.05	16.67	57.33	-34.51	-3.321e+04	-3.620e+05	-2.335e+05	-1.618e+05	-1.604e+05	
27	49	48	12.72	-1.26	-98.33	-92.99	-6.60	-22.13	-1.466e+05	-2.954e+05	-2.867e+05	-1.553e+05	3.492e+04
	55	10.32	6.85	-92.68	-90.71	4.88	-13.87	-1.653e+05	-2.321e+05	-2.287e+05	-1.687e+05	-1.467e+04	
	56	16.42	10.07	-71.03	-69.98	9.02	-9.16	-2.167e+05	-3.821e+05	-2.292e+05	-1.991e+05	-1858.14	
	49	20.40	1.61	-76.33	-72.26	-2.46	-17.33	-2.453e+05	-4.776e+05	-4.593e+05	-2.636e+05	5.265e+04	
27	81	48	10.39	-0.89	-50.11	-47.39	-3.60	-11.23	-1.770e+05	-2.323e+05	-2.299e+05	-1.794e+05	-1.130e+04
	55	8.56	3.23	-47.24	-46.24	2.22	-7.05	-1.438e+05	-1.926e+05	-1.672e+05	-1.693e+05	-2.435e+04	
	56	10.63	4.85	-36.26	-35.73	4.32	-4.64	-1.990e+05	-2.293e+05	-2.292e+05	-1.991e+05	-1858.14	
	49	14.55	0.55	-38.93	-36.88	-1.50	-8.76	-2.571e+05	-3.234e+05	-3.111e+05	-2.694e+05	5.2581e+04	
27	130	48	11.39	3.18	-26.16	-17.53	-5.45	-13.37	-4.052e+04	-2.488e+05	-1.151e+05	-1.742e+05	-9.985e+04
	55	7.92	23.98	-0.39	4.05	19.53	-9.41	-1.980e+04	-1.704e+05	-7.899e+04	-1.112e+05	-7.355e+04	
	56	10.78	-2.70	-24.76	-3.97	-23.50	-5.13	-1.081e+05	-2.520e+05	-1.084e+05	-2.517e+05	-6306.48	
	49	12.26	51.29	-2.11	11.04	38.14	-23.01	-5.408e+04	-2.720e+05	-1.818e+05	-1.443e+05	-1.073e+05	
27	132	48	10.23	-0.54	-0.55	-0.54	-0.54	-4.41e-03	-1.445e+05	-2.395e+05	-1.859e+05	-1.981e+05	-4.713e+04
	55	7.88	-0.54	-0.55	-0.55	-0.54	-6.33e-03	-1.041e+05	-1.852e+05	-1.195e+05	-1.698e+05	-3.186e+04	
	56	7.92	-0.54	-0.55	-0.55	-0.54	-1.02e-04	-1.108e+05	-1.855e+05	-1.108e+05	-1.854e+05	-2089.49	
	49	11.98	-0.54	-0.55	-0.55	-0.54	-9.30e-05	-1.963e+05	-2.741e+05	-1.964e+05	-2.740e+05	-2740.99	
27	145	48	10.23	-0.54	-0.55	-0.54	-0.54	-4.41e-03	-1.444e+05	-2.395e+05	-1.859e+05	-1.980e+05	-4.712e+04
	55	7.88	-0.54	-0.55	-0.55	-0.54	-6.33e-03	-1.041e+05	-1.852e+05	-1.195e+05	-1.697e+05	-3.186e+04	
	56	7.92	-0.54	-0.55	-0.55	-0.54	-1.02e-04	-1.107e+05	-1.855e+05	-1.108e+05	-1.854e+05	-2089.01	
	49	11.98	-0.54	-0.55	-0.55	-0.54	-9.30e-05	-1.962e+05	-2.740e+05	-1.964e+05	-2.739e+05	-2740.37	
28	42	49	26.96	1.63	-78.46	-18.09	-58.73	-34.51	-2.086e+05	-6.196e+05	-2.773e+05	-5.509e+05	-1.533e+05
	56	7.16	35.63	2.51	4.40	33.74	-7.69	-1.402e+05	-1.495e+05	-1.478e+05	-1.419e+05	-3606.88	
	57	13.64	-0.95	-37.47	-7.62	-30.80	-14.10	-2.118e+05	-3.133e+05	-2.164e+05	-3.087e+05	-2.107e+04	
	50	15.99	37.70	-6.28	24.77	6.65	-20.04	-2.882e+05	-3.533e+05	-3.480e+05	-2.935e+05	-1.776e+04	
28	52	49	18.28	90.96	27.98	78.90	40.04	24.78	7.414e+04	-3.291e+05	6.041e+04	-3.154e+05	7.314e+04
	56	13.35	78.47	-13.15	69.96	-4.64	26.59	1.643e+05	-1.454e+05	1.626e+05	-1.437e+05	2.294e+04	
	57	11.20	75.75	-4.61	74.81	-3.68	8.61	6.404e+04	-1.869e+05	2.995e+04	-1.528e+05	8.598e+04	
	50	17.45	84.77	39.98	83.75	41.00	6.70	2.546e+04	-3.428e+05	-5.301e+05	-2.643e+05	1.508e+05	
28	84	49	13.08	45.85	13.88	39.71	20.03	12.59	7.898e+04	-2.973e+05	-8.424e+04	-2.920e+05	3.348e+04
	56	8.53	39.50	-6.95	35.18	-2.63	13.49	9245.99	-1.679e+05	8535.98	-1.672e+05	1.119e+04	
	57	8.48	38.10	-2.61	37.63	-2.14	4.36	-3.086e+04	-1.858e+05	-5.428e+04	-1.623e+05	5.549e+04	
	50	12.47	42.68	19.99	42.16	20.51	3.40	-2.759e+04	-2.823e+05	-1.279e+05	-2.270e+05	5.238e+04	
28	130	49	19.32	1.02	-52.38	-12.13	-39.23	-23.01	-1.672e+05	-4.476e+05	-2.110e+05	-4.038e+05	-1.018e+05
	56	5.74	23.68	1.60	2.86	22.42	-5.13	-1.126e+05	-1.199e+05	-1.133e+05	-1.193e+05	-2126.56	
	57	10.03	-0.71	-25.05	-5.15	-20.61	-9.40	-1.588e+05	-2.298e+05	-1.602e+05	-2.284e+05	-9804.24	
	50	11.86	25.06	-4.26	16.44	4.36	-13.36	-2.212e+05	-2.576e+05	-2.567e+05	-2.220e+05	-5565.92	
28	143	49	13.06	-0.23	-10.91	-2.86	-8.28	-4.60	-1.961e+05	-3.030e+05	-1.992e+05	-2.999e+05	-1.818e+04
	56	7.42	4.30	-0.12	0.13	4.05	-1.03	-1.113e+05	-1.722e+05	-1.113e+05	-1.721e+05	1245.71	
	57	8.16	-0.58	-5.44	-1.47	-4.55	-1.88	-1.188e+05	-1.903e+05	-1.276e+05	-1.814e+05	2.352e+04	
	50	10.35	4.57	-1.28	2.85	0.44	-2.67	-1.648e+05	-2.380e+05	-2.000e+05	-2.028e+05	5.658e+04	
28	145	49	11.98	-0.54	-0.55	-0.55	-0.54	9.30e-05	-1.962e+05	-2.740e+05	-1.963e+05	-2.739e+05	2740.37
	56	7.92	-0.54	-0.55	-0.55	-0.54	9.97e-05	-1.107e+05	-1.855e+05	-1.108e+05	-1.854e+05	2089.01	
	57	7.88	-0.54	-0.55	-0.55	-0.54	6.33e-03	-1.041e+05	-1.852e+05	-1.195e+05	-1.697e+05	3.186e+04	
	50	10.23	-0.54	-0.55	-0.54	-0.54	4.41e-03	-1.444e+05	-2.395e+05	-1.859e+05	-1.980e+05	4.712e+04	
29	42	50	22.08	15.46	-41.86	13.57	-39.97	-10.23	-2.834e+05	-5.180e+05	-3.656e+05	-4.358e+05	-1.120e+05
	57	10.37	9.42	-9.00	0.37	0.06	-9.21	-1.852e+05	-2.307e+05	-1.952e+05	-2.207e+05	5.1886e+04	
	58	11.13	2.57	-17.01	-1.95	-12.49	-8.25	-2.183e+05	-2.345e+05	-2.194e+05	-2.333e+05	4165.91	
	51	13.55	-3.62	-20.09	-4.98	-18.73	-4.53	-2.185e+05	-3.100e+05	-2.185e+05	-3.100e+05	756.96	
29	73	50	18.58	6.67	-102.81	-16.10	-80.03	-44.44	-2.626e+05	-4.293e+05	-3.266e+05	-3.653e+05	-8.105e+04
	57	11.43	30.39	-59.34	-4.91	-24.04	-43.83	-1.630e+05	-2.642e+05	-2.255e+05	-2.017e+05	-4.921e+04	
	58	6.97	10.18	-37.25	-3.34	-23.72	-21.41	-1.263e+05	-1.533e+05	-1.366e+05	-1.431e+05	1.309e+04	
	51	12.53	-7.83	-86.49	-14.57	-79.75	-22.03	-1.899e+05	-2.857e+05	-2.032e+05	-2.724e+05	-3.311e+04	
29	97	50	12.86	3.13	-52.42	-8.42	-40.87	-22.54	-2.443e+05	-2.746e+05	-2.510e+05	-2.679e+05	-1.260e+04
	57	8.53	15.15	-30.36	-2.74	-12.47	-22.23	-1.649e+05	-1.811e+05	-1.652e+05	-1.679e+05	-2286.27	
	58	6.91	4.90	-19.15	-1.95	-12.31	-10.85	-1.021e+05	-1.610e+05	-1.301e+05	-1.329e+05	5.2942e+04	
	51	9.07	-4.22	-44.15	-7.64	-40.73	-11.17	-1.783e+05	-1.887e+05	-1.814e+05	-1.857e+05	4743.48	
29	130	50	15.67	10.23	-27.98	8.98	-26.72	-6.82	-2.196e+05	-3.658e+05	-2.693e+05	-3.161e+05	-6.926e+04
	57	7.92	6.21	-6.07	0.17	-0.04	-6.14	-1.368e+05	-1.781e+05	-1.459e+05	-1.690e+05	5.1711e+04	
	58	8.26	1.64	-11.41	-1.37	-8.40	-5.50	-1.580e+05	-1.772e+05	-1.629e+05	-1.722e+05	8376.85	
	51	9.87	-2.49	-13.47	-3.39	-12.56	-3.02	-1.671e+05	-2.229e+05	-1.676e+05	-2.224e+05	5039.88	
29	143	50	10.54	1.61	-6.03	1.36	-5.78	-1.36	-1.934e+05	-2.315e+05	-2.078e+05	-2.171e+05	1.850e+04

Progetto dell'impianto eolico denominato "Serra della Croce" della potenza complessiva di 48 MW con storage da 50 MW da realizzare nei Comuni di Stigliano (MT) e Aliano (MT).

	57	7.75	0.80	-1.64	-0.40	-0.44	-1.22-1.077e+05-1.817e+05-1.240e+05-1.654e+053.068e+04
	58	7.20	-0.11	-2.71	-0.71	-2.11	-1.09-9.822e+04-1.689e+05-1.326e+05-1.345e+053.533e+04
	51	7.91	-0.93	-3.13	-1.11	-2.95	-0.60-1.211e+05-1.833e+05-1.651e+05-1.393e+052.827e+04
29	145	50	10.03	-0.54	-0.55	-0.54	4.60e-03-1.520e+05-2.329e+05-1.924e+05-1.924e+054.044e+04
	57	7.76	-0.54	-0.55	-0.55	-0.54	6.59e-03-1.004e+05-1.826e+05-1.185e+05-1.645e+053.408e+04
	58	7.09	-0.53	-0.55	-0.54	-0.54	9.17e-03-8.299e+04-1.671e+05-1.251e+05-1.251e+054.207e+04
	51	7.76	-0.54	-0.55	-0.54	-0.55	6.59e-03-1.004e+05-1.826e+05-1.645e+05-1.185e+053.408e+04
30	42	51	14.04	2.74	-22.44	1.68	-5.06-2.477e+05-3.128e+05-2.498e+05-3.107e+05-1.139e+04
	58	10.51	3.73	-14.30	-1.15	-9.42	-8.01-1.882e+05-2.332e+05-1.993e+05-7.201e+047.919e+04
	59	8.88	2.96	-13.65	-0.33	-10.35	-6.63-1.504e+05-2.010e+05-1.754e+05-1.760e+052.531e+04
	52	9.45	0.32	-17.56	-0.89	-16.35	-4.48-1.794e+05-2.033e+05-1.932e+05-1.895e+051.178e+04
30	72	51	8.69	76.67	-4.93	10.10	31.63 8593.83-1.702e+05-1.368e+05-2.482e+046.971e+04
	58	8.25	49.75	-13.79	4.11	31.85	28.58 -8301.01-1.704e+05-1.067e+05-7.201e+047.919e+04
	59	6.68	37.16	-10.34	-3.52	30.34	16.66 -210.29-1.350e+05-9.673e+04-3.844e+046.075e+04
	52	6.81	66.23	-3.56	2.54	60.13	19.71 3.843e+04-1.128e+05-9.774e+042.342e+04 4.522e+04
30	108	51	7.70	38.65	-2.78	4.84	16.05-5.477e+04-1.766e+05-1.521e+05-7.918e+044.876e+04
	58	7.30	24.99	-7.27	1.80	15.92	14.51-5.064e+04-1.671e+05-1.169e+05-1.008e+055.767e+04
	59	6.28	18.61	-5.52	-2.06	15.15	8.45-3.444e+04-1.414e+05-1.084e+05-6.752e+044.945e+04
	52	5.85	33.35	-2.10	0.99	30.26	10.00-1.880e+04-1.269e+05-1.145e+05-3.123e+043.450e+04
30	130	51	10.22	1.75	-15.03	1.05	-3.37-1.881e+05-2.236e+05-1.884e+05-2.233e+05 -3263.02
	58	7.88	2.41	-9.60	-0.84	-6.35	-5.34-1.371e+05-1.768e+05-1.495e+05-1.644e+051.839e+04
	59	6.69	1.90	-9.17	-0.29	-6.97	-4.42-1.086e+05-1.533e+05-1.326e+05-1.293e+052.229e+04
	52	7.00	0.14	-11.78	-0.66	-10.98	-2.99-1.286e+05-1.533e+05-1.458e+05-1.362e+051.134e+04
30	143	51	7.99	-0.08	-3.44	-0.22	-0.67-1.265e+05-1.840e+05-1.689e+05-1.417e+052.537e+04
	58	7.10	0.04	-2.34	-0.60	-1.70	-1.06-9.407e+04-1.670e+05-1.297e+05-1.313e+053.647e+04
	59	6.27	-0.05	-2.26	-0.48	-1.83	-0.88-7.045e+04-1.478e+05-1.204e+05-9.788e+043.722e+04
	52	5.99	-0.41	-2.80	-0.57	-2.64	-0.60-7.624e+04-1.409e+05-1.311e+05-8.607e+042.322e+04
30	145	51	7.73	-0.53	-0.55	-0.55	7.12e-03-1.037e+05-1.816e+05-1.640e+05-1.213e+053.253e+04
	58	7.00	-0.53	-0.55	-0.54	-0.54	9.61e-03-8.295e+04-1.650e+05-1.248e+05-1.231e+054.099e+04
	59	6.25	-0.53	-0.54	-0.53	-0.54	4.16e-03-6.076e+04-1.466e+05-1.174e+05-9.003e+044.070e+04
	52	5.87	-0.54	-0.55	-0.54	-0.55	2.30e-03-6.292e+04-1.381e+05-1.274e+05-7.355e+042.620e+04
31	2	53	8.16	-0.69	-0.70	-0.69	-5.89e-03-7.374e+04-1.907e+05-1.530e+05-1.114e+05-5.462e+04
	60	8.45	-0.68	-0.68	-0.68	-0.68	1.99e-04-1.031e+05-1.992e+05-1.511e+05-1.511e+05-4.805e+04
	61	8.16	-0.69	-0.70	-0.70	-0.69	-5.88e-03-7.374e+04-1.907e+05-1.114e+05-1.530e+05-5.462e+04
	54	8.99	-0.69	-0.71	-0.70	-0.70	-0.01-1.142e+05-2.117e+05-1.630e+05-1.630e+05-4.870e+04
31	62	53	6.84	9.66	-42.27	-0.57	-32.03 20.66-1.138e+05-1.554e+05-1.330e+05-1.361e+05-2.072e+04
	60	6.79	14.45	-14.22	4.86	-4.63	13.53-1.014e+05-1.573e+05-1.250e+05-1.338e+05-2.760e+04
	61	6.75	13.97	-35.20	-13.03	-8.20	24.47-1.114e+05-1.540e+05-1.242e+05-1.412e+05-1.949e+04
	54	8.72	5.69	-59.77	-18.49	-35.59	31.60-1.697e+05-1.825e+05-1.704e+05-1.818e+05 -3019.48
31	94	53	6.37	4.65	-21.72	-0.54	-16.53 10.49-8.225e+04-1.497e+05-1.243e+05-1.076e+05-3.270e+04
	60	6.61	7.09	-7.47	2.23	-2.62	6.87-8.901e+04-1.548e+05-1.200e+05-1.239e+05-3.286e+04
	61	6.37	6.83	-18.12	-6.86	-4.43	12.42-8.059e+04-1.498e+05-1.024e+05-1.279e+05-3.216e+04
	54	7.49	2.63	-30.61	-9.63	-18.34	16.04-1.249e+05-1.700e+05-1.450e+05-1.499e+05-2.241e+04
31	110	53	6.27	-0.53	-0.54	-0.54	-4.53e-03-5.671e+04-1.466e+05-1.177e+05-8.563e+04-4.200e+04
	60	6.50	-0.52	-0.52	-0.52	-0.52	1.53e-04-7.927e+04-1.532e+05-1.162e+05-1.162e+05-3.695e+04
	61	6.27	-0.53	-0.54	-0.54	-0.53	-4.52e-03-5.671e+04-1.466e+05-8.563e+04-1.177e+05-4.200e+04
	54	6.91	-0.53	-0.55	-0.54	-0.54	-9.57e-03-8.786e+04-1.628e+05-1.253e+05-1.253e+05-3.745e+04
31	132	53	6.27	-0.53	-0.54	-0.54	-4.53e-03-5.670e+04-1.466e+05-1.177e+05-8.562e+04-4.199e+04
	60	6.50	-0.52	-0.52	-0.52	-0.52	1.53e-04-7.926e+04-1.531e+05-1.162e+05-1.162e+05-3.694e+04
	61	6.27	-0.53	-0.54	-0.54	-0.53	-4.52e-03-5.670e+04-1.466e+05-8.562e+04-1.177e+05-4.199e+04
	54	6.91	-0.53	-0.55	-0.54	-0.54	-9.57e-03-8.784e+04-1.627e+05-1.253e+05-1.253e+05-3.744e+04
31	145	53	6.27	-0.53	-0.54	-0.54	-4.53e-03-5.669e+04-1.466e+05-1.176e+05-8.560e+04-4.198e+04
	60	6.50	-0.52	-0.52	-0.52	-0.52	1.53e-04-7.924e+04-1.531e+05-1.162e+05-1.162e+05-3.693e+04
	61	6.27	-0.53	-0.54	-0.54	-0.53	-4.52e-03-5.669e+04-1.466e+05-8.560e+04-1.176e+05-4.198e+04
	54	6.91	-0.53	-0.55	-0.54	-0.54	-9.57e-03-8.783e+04-1.627e+05-1.253e+05-1.253e+05-3.744e+04
32	42	54	9.18	10.71	-3.07	-0.47	8.11 -5.39-2.505e+04-1.984e+05-1.215e+05-1.020e+05-8.611e+04
	61	8.51	9.12	-4.82	1.49	2.82	-6.94-3.205e+04-1.871e+05-9.376e+04-1.254e+05-7.589e+04
	62	8.00	5.42	-5.93	0.42	-0.92	-5.64-5.031e+04-1.821e+05-7.749e+04-1.549e+05-5.332e+04
	55	10.57	15.50	-6.82	-0.27	8.95	-10.16-3.856e+04-2.320e+05-1.047e+05-1.658e+05-9.177e+04
32	46	54	7.94	12.64	-50.65	-32.79	-28.48-1.427e+05-1.744e+05-1.215e+05-1.020e+05-8.611e+04
	61	7.09	9.25	-38.09	-31.26	2.43	16.63-1.191e+05-1.605e+05-1.416e+05-1.380e+05-2.066e+04
	62	8.16	2.48	-67.04	-60.93	-3.63	19.69-1.540e+05-1.736e+05-1.705e+05-1.572e+05 -7173.16
	55	10.21	3.78	-77.48	-62.45	-11.24	31.55-1.904e+05-2.185e+05-2.177e+05-1.912e+05 4643.22
32	78	54	7.15	6.14	-25.94	-16.90	-2.90 14.43-1.139e+05-1.642e+05-1.454e+05-1.325e+05-2.423e+04
	61	6.48	4.44	-19.58	-16.12	0.98	8.43-8.675e+04-1.521e+05-1.125e+05-1.264e+05-3.196e+04
	62	6.56	1.02	-34.26	-31.16	-2.08	9.99-1.064e+05-1.498e+05-1.159e+05-1.404e+05-1.789e+04
	55	8.48	1.65	-39.55	-31.93	-5.96	15.99-1.522e+05-1.871e+05-1.634e+05-1.758e+05-1.630e+04

Progetto dell'impianto eolico denominato "Serra della Croce" della potenza complessiva di 48 MW con storage da 50 MW da realizzare nei Comuni di Stigliano (MT) e Aliano (MT).

32	130	54	6.98	7.07	-2.12	-0.39	5.33	-3.60-2.779e+04-1.542e+05-9.736e+04-8.459e+04-6.286e+04
		61	6.48	6.01	-3.28	0.92	1.81	-4.63-2.950e+04-1.442e+05-7.449e+04-9.922e+04-5.601e+04
		62	6.09	3.54	-4.02	0.21	-0.69	-3.76-4.198e+04-1.397e+05-6.145e+04-1.202e+05-3.903e+04
		55	7.97	10.26	-4.62	-0.25	5.90	-6.78-3.968e+04-1.787e+05-8.597e+04-1.324e+05-6.551e+04
32	132	54	7.00	-0.53	-0.55	-0.54	-0.54	-9.61e-03-8.296e+04-1.650e+05-1.231e+05-1.248e+05-4.100e+04
		61	6.25	-0.53	-0.54	-0.54	-0.53	-4.16e-03-6.077e+04-1.467e+05-9.004e+04-1.174e+05-4.071e+04
		62	5.87	-0.54	-0.55	-0.55	-0.54	-2.30e-03-6.293e+04-1.381e+05-7.356e+04-1.275e+05-2.620e+04
		55	7.73	-0.53	-0.55	-0.55	-0.54	-7.12e-03-1.037e+05-1.816e+05-1.213e+05-1.640e+05-3.254e+04
32	145	54	7.00	-0.53	-0.55	-0.54	-0.54	-9.61e-03-8.295e+04-1.650e+05-1.231e+05-1.248e+05-4.099e+04
		61	6.25	-0.53	-0.54	-0.54	-0.53	-4.16e-03-6.076e+04-1.466e+05-9.003e+04-1.174e+05-4.070e+04
		62	5.87	-0.54	-0.55	-0.55	-0.54	-2.30e-03-6.292e+04-1.381e+05-7.355e+04-1.274e+05-2.620e+04
		55	7.73	-0.53	-0.55	-0.55	-0.54	-7.12e-03-1.037e+05-1.816e+05-1.213e+05-1.640e+05-3.253e+04
33	2	55	10.17	-0.70	-0.72	-0.71	-0.70	-8.75e-03-1.337e+05-2.393e+05-1.555e+05-2.175e+05-4.100e+04
		62	7.62	-0.70	-0.72	-0.72	-0.70	-2.79e-03-8.126e+04-1.794e+05-9.443e+04-1.663e+05-3.347e+04
		63	7.31	-0.71	-0.73	-0.73	-0.71	-5.54e-05-8.451e+04-1.722e+05-8.452e+04-1.722e+05 -706.18
		56	10.59	-0.70	-0.72	-0.72	-0.70	-2.11e-04-1.511e+05-2.475e+05-1.511e+05-2.475e+05 -1257.95
33	46	55	9.68	10.71	-63.76	-59.03	5.97	18.18-1.708e+05-2.135e+05-2.116e+05-1.726e+05 -8697.83
		62	8.11	3.85	-62.76	-60.01	1.10	13.24-1.515e+05-1.737e+05-1.693e+05-1.559e+05 -8909.49
		63	8.60	0.12	-74.13	-72.37	-1.65	11.31-1.614e+05-1.827e+05-1.799e+05-1.642e+05 7184.04
		56	10.69	6.87	-74.75	-71.39	3.50	16.23-1.934e+05-2.325e+05-2.265e+05-1.993e+05 1.406e+04
33	78	55	8.32	5.17	-32.60	-30.20	2.77	9.21-1.418e+05-1.875e+05-1.597e+05-1.696e+05-2.228e+04
		62	6.54	1.70	-32.09	-30.69	0.30	6.72-1.051e+05-1.497e+05-1.148e+05-1.401e+05-1.838e+04
		63	6.58	-0.17	-37.86	-36.96	-1.07	5.74-1.149e+05-1.465e+05-1.151e+05-1.462e+05 2830.66
		56	8.92	3.22	-38.17	-36.46	1.51	8.24-1.633e+05-1.952e+05-1.643e+05-1.942e+05 5593.79
33	110	55	7.82	-0.54	-0.55	-0.55	-0.54	-6.73e-03-1.029e+05-1.840e+05-1.196e+05-1.673e+05-3.283e+04
		62	5.86	-0.54	-0.55	-0.55	-0.54	-2.14e-03-6.249e+04-1.380e+05-7.262e+04-1.278e+05-2.573e+04
		63	5.62	-0.55	-0.56	-0.56	-0.55	-4.26e-05-6.499e+04-1.324e+05-6.500e+04-1.324e+05 -543.04
		56	8.14	-0.54	-0.55	-0.55	-0.54	-1.62e-04-1.162e+05-1.903e+05-1.162e+05-1.903e+05 -967.31
33	132	55	7.82	-0.53	-0.55	-0.55	-0.54	-6.73e-03-1.028e+05-1.840e+05-1.196e+05-1.672e+05-3.282e+04
		62	5.86	-0.54	-0.55	-0.55	-0.54	-2.14e-03-6.248e+04-1.380e+05-7.261e+04-1.278e+05-2.573e+04
		63	5.62	-0.55	-0.56	-0.56	-0.55	-4.26e-05-6.498e+04-1.324e+05-6.499e+04-1.324e+05 -542.92
		56	8.14	-0.54	-0.55	-0.55	-0.54	-1.62e-04-1.162e+05-1.903e+05-1.162e+05-1.903e+05 -967.09
33	145	55	7.82	-0.53	-0.55	-0.55	-0.54	-6.72e-03-1.028e+05-1.839e+05-1.195e+05-1.672e+05-3.281e+04
		62	5.86	-0.54	-0.55	-0.55	-0.54	-2.14e-03-6.247e+04-1.379e+05-7.260e+04-1.278e+05-2.572e+04
		63	5.62	-0.55	-0.56	-0.56	-0.55	-4.26e-05-6.497e+04-1.324e+05-6.498e+04-1.324e+05 -542.81
		56	8.14	-0.54	-0.55	-0.55	-0.54	-1.62e-04-1.161e+05-1.903e+05-1.161e+05-1.902e+05 -966.87
34	42	56	11.75	7.67	-17.30	-1.51	-8.12	-12.04-1.446e+05-2.761e+05-1.562e+05-2.645e+05-3.726e+04
		63	7.09	8.09	-4.24	-0.31	4.17	-5.74-8.114e+04-1.669e+05-8.503e+04-1.630e+05-1.785e+04
		64	8.12	2.60	-11.76	-2.83	-6.33	-6.96-1.128e+05-1.899e+05-1.144e+05-1.884e+05 051.081e+04
		57	11.14	7.34	-10.06	0.03	-2.74	-8.59-2.078e+05-2.428e+05-2.081e+05-2.425e+05 3203.60
34	57	56	10.69	6.87	-74.75	-71.39	3.50	-16.23-1.934e+05-2.325e+05-2.265e+05-1.993e+05-1.406e+04
		63	8.60	0.12	-74.13	-72.37	-1.65	-11.30-1.614e+05-1.827e+05-1.799e+05-1.642e+05 -7184.04
		64	8.11	3.85	-62.75	-60.01	1.10	-13.24-1.515e+05-1.737e+05-1.693e+05-1.559e+05 8909.48
		57	9.68	10.71	-63.76	-59.03	5.97	-18.17-1.708e+05-2.135e+05-2.116e+05-1.726e+05 8697.82
34	89	56	8.92	3.22	-38.17	-36.46	1.52	-8.23-1.633e+05-1.952e+05-1.643e+05-1.942e+05 -5593.80
		63	6.58	-0.17	-37.86	-36.96	-1.07	-5.74-1.149e+05-1.465e+05-1.151e+05-1.462e+05 -2830.66
		64	6.54	1.70	-32.09	-30.69	0.30	-6.72-1.051e+05-1.497e+05-1.148e+05-1.401e+05 1.838e+04
		57	8.32	5.17	-32.60	-30.20	2.77	-9.21-1.418e+05-1.875e+05-1.597e+05-1.696e+05 2.228e+04
34	130	56	8.88	5.04	-11.61	-1.08	-5.48	-8.03-1.127e+05-2.085e+05-1.196e+05-2.017e+05-2.471e+04
		63	5.46	5.32	-2.90	-0.28	2.71	-3.83-6.313e+04-1.285e+05-6.534e+04-1.263e+05-1.183e+04
		64	6.16	1.66	-7.91	-1.96	-4.29	-4.64-8.398e+04-1.445e+05-8.590e+04-1.426e+05 1.063e+04
		57	8.40	4.82	-6.77	-0.05	-1.90	-5.72-1.533e+05-1.853e+05-1.547e+05-1.839e+05 6502.66
34	143	56	8.24	0.57	-2.76	-0.66	-1.53	-1.61-1.166e+05-1.927e+05-1.168e+05-1.925e+05 -4169.34
		63	5.57	0.62	-1.02	-0.50	0.10	-0.77-6.499e+04-1.312e+05-6.505e+04-1.311e+05 -1931.46
		64	5.89	-0.11	-2.02	-0.83	-1.29	-0.93-6.715e+04-1.389e+05-7.525e+04-1.308e+05 2.70e+04
		57	7.87	0.52	-1.78	-0.45	-0.81	-1.14-1.133e+05-1.838e+05-1.266e+05-1.705e+05 2.755e+04
34	145	56	8.14	-0.54	-0.55	-0.55	-0.54	1.61e-04-1.161e+05-1.903e+05-1.161e+05-1.902e+05 966.87
		63	5.62	-0.55	-0.56	-0.56	-0.55	4.63e-05-6.497e+04-1.324e+05-6.498e+04-1.324e+05 542.81
		64	5.86	-0.54	-0.55	-0.55	-0.54	2.14e-03-6.247e+04-1.379e+05-7.260e+04-1.278e+05 2.572e+04
		57	7.82	-0.53	-0.55	-0.55	-0.54	6.72e-03-1.028e+05-1.839e+05-1.195e+05-1.672e+05 3.281e+04
35	42	57	11.78	5.38	-16.88	-1.16	-10.34	-10.14-2.098e+05-2.618e+05-2.108e+05-2.609e+05 -7119.56
		64	7.70	4.50	-6.85	-1.85	-0.50	-5.63-1.105e+05-1.800e+05-1.139e+05-1.767e+05 1.484e+04
		65	8.42	3.42	-10.49	-2.90	-4.17	-6.93-1.243e+05-1.961e+05-1.405e+05-1.800e+05 053.002e+04
		58	10.53	1.65	-12.10	-0.93	-9.52	-5.37-1.870e+05-2.346e+05-1.988e+05-2.228e+05 052.051e+04
35	52	57	8.69	76.39	-4.87	61.36	10.16	31.55 8592.36-1.702e+05-2.482e+04-1.368e+05 056.971e+04
		64	6.81	65.94	-3.57	59.82	2.55	19.69 3.843e+04-1.128e+05 2.342e+04-9.774e+04 4.522e+04
		65	6.68	37.02	-10.31	30.19	-3.48	16.63 -210.98-1.350e+05-3.844e+04-9.673e+04 046.075e+04

Progetto dell'impianto eolico denominato "Serra della Croce" della potenza complessiva di 48 MW con storage da 50 MW da realizzare nei Comuni di Stigliano (MT) e Aliano (MT).

	58	8.25	49.58	-13.74	31.71	4.13	28.50	-8301.88-1.704e+05-7.201e+04-1.067e+057.919e+04	
35	84	57	7.70	38.46	-2.74	30.84	4.88	16.00-5.477e+04-1.766e+05-7.919e+04-1.521e+054.876e+04	
	64	5.85	33.16	-2.11	30.06	1.00	9.99-1.880e+04-1.269e+05-3.123e+04-1.145e+053.450e+04		
	65	6.28	18.51	-5.50	15.05	-2.04	8.44-3.444e+04-1.414e+05-6.752e+04-1.084e+054.945e+04		
	58	7.30	24.88	-7.24	15.82	1.82	14.45-5.064e+04-1.671e+05-1.008e+05-1.169e+055.767e+04		
35	130	57	8.80	3.52	-11.33	-0.84	-6.97	-6.76-1.567e+05-1.957e+05-1.567e+05-1.957e+05 -416.45	
	64	5.90	2.93	-4.64	-1.31	-0.40	-3.76	-8.229e+04-1.382e+05-8.570e+04-1.348e+051.338e+04	
	65	6.42	2.21	-7.06	-2.00	-2.85	-4.62	-9.109e+04-1.501e+05-1.056e+05-1.356e+052.543e+04	
	58	7.90	1.03	-8.14	-0.69	-6.42	-3.58	-1.362e+05-1.778e+05-1.489e+05-1.651e+051.916e+04	
35	143	57	7.85	0.26	-2.69	-0.61	-1.82	-1.35-1.160e+05-1.827e+05-1.284e+05-1.703e+052.594e+04	
	64	5.85	0.15	-1.36	-0.70	-0.51	-0.75	-6.696e+04-1.379e+05-7.598e+04-1.289e+052.363e+04	
	65	6.25	0.01	-1.84	-0.83	-0.99	-0.92	-6.693e+04-1.472e+05-9.314e+04-1.210e+053.765e+04	
	58	7.11	-0.23	-2.05	-0.57	-1.71	-0.71	-9.386e+04-1.673e+05-1.282e+05-1.329e+053.662e+04	
35	145	57	7.73	-0.53	-0.55	-0.54	7.12e-03	-1.037e+05-1.816e+05-1.213e+05-1.640e+053.253e+04	
	64	5.87	-0.54	-0.55	-0.54	-0.54	2.29e-03	-6.292e+04-1.381e+05-7.355e+04-1.274e+052.620e+04	
	65	6.25	-0.53	-0.54	-0.54	-0.54	4.18e-03	-6.076e+04-1.466e+05-9.003e+04-1.174e+054.070e+04	
	58	7.00	-0.53	-0.55	-0.54	-0.54	9.61e-03	-8.295e+04-1.650e+05-1.231e+05-1.248e+051.489e+054.009e+04	
36	42	58	10.68	1.78	-12.25	-1.63	-8.84	-6.02-1.943e+05-2.354e+05-2.022e+05-2.276e+051.617e+04	
	65	8.32	3.62	-9.29	-2.82	-2.85	-6.46	-1.161e+05-1.948e+05-1.359e+05-1.751e+053.413e+04	
	66	8.73	4.15	-5.83	0.82	-2.51	-4.70	-1.341e+05-2.021e+05-1.562e+05-1.801e+053.184e+04	
	59	8.75	3.35	-13.88	0.39	-10.92	-6.50	-1.428e+05-2.001e+05-1.723e+05-1.706e+052.866e+04	
36	72	58	7.22	58.71	-6.79	17.42	34.51	31.62 -2356.09-1.465e+05-8.009e+04-6.877e+047.185e+04	
	65	6.86	34.14	-15.05	11.96	7.14	24.48	-1903.79-1.392e+05-4.701e+04-9.405e+046.447e+04	
	66	6.45	13.18	-15.49	-5.90	3.59	13.53	-5.649e+04-1.494e+05-1.074e+05-9.855e+044.627e+04	
	59	7.03	41.20	-10.73	-0.48	30.95	20.67	2931.80-1.403e+05-1.023e+05-3.507e+046.324e+04	
36	101	58	7.49	2.63	-30.60	-9.63	-18.34	-16.04-1.249e+05-1.700e+05-1.450e+05-1.499e+052.241e+04	
	65	6.37	6.83	-18.12	-6.86	-4.43	-12.42	-8.059e+04-1.498e+05-1.024e+05-1.279e+053.216e+04	
	66	6.61	7.09	-7.47	2.23	-2.62	-6.87	-8.901e+04-1.548e+05-1.200e+05-1.239e+053.286e+04	
	59	6.37	4.65	-21.72	-0.54	-16.53	-10.49	-8.225e+04-1.497e+05-1.243e+05-1.076e+053.270e+04	
36	130	58	7.99	1.11	-8.24	-1.16	-5.97	-4.01-1.420e+05-1.778e+05-1.515e+05-1.684e+051.577e+04	
	65	6.36	2.34	-6.26	-1.95	-1.97	-4.30	-8.503e+04-1.493e+05-1.020e+05-1.324e+052.834e+04	
	66	6.67	2.69	-3.96	0.48	-1.74	-3.14	-1.002e+05-1.549e+05-1.196e+05-1.355e+052.614e+04	
	59	6.61	2.16	-9.32	0.19	-7.35	-4.33	-1.030e+05-1.527e+05-1.305e+05-1.251e+052.469e+04	
36	143	58	7.06	-0.21	-2.07	-0.66	-1.62	-0.79-9.904e+04-1.653e+05-1.305e+05-1.339e+053.310e+04	
	65	6.26	0.04	-1.68	-0.82	-0.82	-0.86	-6.240e+04-1.471e+05-8.887e+04-1.206e+053.925e+04	
	66	6.51	0.12	-1.21	-0.32	-0.76	-0.63	-8.363e+04-1.533e+05-1.168e+05-1.200e+053.477e+04	
	59	6.27	6.01e-03	-2.29	-0.38	-1.90	-0.86	-6.609e+04-1.476e+05-1.202e+05-9.350e+043.852e+04	
36	145	58	6.91	-0.53	-0.55	-0.54	-0.54	9.57e-03	-8.783e+04-1.627e+05-1.253e+05-1.253e+053.744e+04
	65	6.27	-0.53	-0.54	-0.54	-0.53	4.53e-03	-5.669e+04-1.466e+05-8.560e+04-1.176e+054.198e+04	
	66	6.50	-0.52	-0.52	-0.52	-0.52	-1.53e-04	-7.924e+04-1.531e+05-1.162e+05-1.162e+053.693e+04	
	59	6.27	-0.53	-0.54	-0.53	-0.54	4.52e-03	-5.669e+04-1.466e+05-1.176e+05-8.560e+044.198e+04	
37	2	63	7.26	-0.70	-0.73	-0.73	-0.70	3.67e-03	-8.006e+04-1.711e+05-8.117e+04-1.699e+05 -9982.34
	67	7.30	-0.70	-0.75	-0.70	-0.75	-6.45e-03	-7.386e+04-1.715e+05-7.484e+04-1.705e+05 -9763.09	
	68	9.27	-0.66	-0.76	-0.72	-0.70	-0.05	-3.383e+04-2.040e+05-6.276e+04-1.750e+056.392e+04	
	64	8.11	-0.69	-0.72	-0.72	-0.69	0.01	-6.566e+04-1.883e+05-8.015e+04-1.738e+053.958e+04	
37	62	63	5.75	3.99	-13.95	-11.98	2.02	5.61-7.096e+04-1.353e+05-7.122e+04-1.351e+05 4069.86	
	67	6.15	14.98	-23.68	-8.52	-0.17	18.87	-5.655e+04-1.433e+05-6.196e+04-1.379e+052.099e+04	
	68	9.37	19.18	-25.00	-5.40	-0.41	21.95	-489.99-1.900e+05-4.852e+04-1.419e+058.242e+04	
	64	7.18	7.36	-13.46	-7.84	1.75	9.24	-4.135e+04-1.623e+05-6.497e+04-1.386e+054.793e+04	
37	94	63	5.63	1.78	-7.38	-6.35	0.76	2.89-6.615e+04-1.327e+05-6.624e+04-1.326e+05 -2557.16	
	67	5.72	7.33	-12.28	-4.59	-0.36	9.57	-5.914e+04-1.344e+05-5.946e+04-1.341e+05 4921.77	
	68	8.06	9.45	-12.94	-3.02	-0.47	11.13	-1.529e+04-1.708e+05-4.837e+04-1.378e+056.365e+04	
	64	6.62	3.52	-7.16	-4.25	0.62	4.75	-4.680e+04-1.521e+05-6.308e+04-1.358e+053.805e+04	
37	110	63	5.58	-0.54	-0.56	-0.54	2.83e-03	-6.157e+04-1.315e+05-6.242e+04-1.307e+05 -7676.06	
	67	5.61	-0.54	-0.58	-0.54	-0.57	-4.96e-03	-5.680e+04-1.319e+05-5.756e+04-1.311e+05 -7507.57	
	68	7.13	-0.51	-0.58	-0.55	-0.54	-0.04	-2.602e+04-1.568e+05-4.827e+04-1.346e+054.915e+04	
	64	6.23	-0.53	-0.56	-0.55	-0.53	9.04e-03	-5.050e+04-1.448e+05-6.164e+04-1.336e+053.044e+04	
37	132	63	5.58	-0.54	-0.56	-0.54	2.83e-03	-6.156e+04-1.315e+05-6.241e+04-1.307e+05 -7674.33	
	67	5.61	-0.54	-0.58	-0.54	-0.57	-4.96e-03	-5.679e+04-1.319e+05-5.755e+04-1.311e+05 -7505.95	
	68	7.13	-0.51	-0.58	-0.55	-0.54	-0.04	-2.601e+04-1.568e+05-4.826e+04-1.346e+054.914e+04	
	64	6.23	-0.53	-0.56	-0.55	-0.53	9.04e-03	-5.049e+04-1.447e+05-6.163e+04-1.336e+053.043e+04	
37	145	63	5.58	-0.54	-0.56	-0.54	2.82e-03	-6.155e+04-1.315e+05-6.240e+04-1.306e+05 -7672.59	
	67	5.61	-0.54	-0.58	-0.54	-0.57	-4.96e-03	-5.678e+04-1.319e+05-5.754e+04-1.311e+05 -7504.33	
	68	7.13	-0.51	-0.58	-0.55	-0.54	-0.04	-2.601e+04-1.568e+05-4.825e+04-1.345e+054.913e+04	
	64	6.23	-0.53	-0.56	-0.55	-0.53	9.04e-03	-5.048e+04-1.447e+05-6.162e+04-1.336e+053.042e+04	
38	2	67	7.21	-0.70	-0.76	-0.76	-0.01	-8.155e+04-1.699e+05-8.253e+04-1.690e+05 -9255.06	
	69	6.65	-0.58	-0.75	-0.59	-0.75	-0.02	-6.669e+04-1.561e+05-6.771e+04-1.551e+05 -9499.24	

Progetto dell'impianto eolico denominato "Serra della Croce" della potenza complessiva di 48 MW con storage da 50 MW da realizzare nei Comuni di Stigliano (MT) e Aliano (MT).

	70	7.55	-0.56	-0.85	-0.70	-0.71	-0.14-3.741e+04-1.693e+05-5.336e+04-1.534e+054.302e+04			
	68	8.74	-0.66	-0.76	-0.72	-0.70	-0.05-4.378e+04-1.961e+05-6.863e+04-1.713e+055.629e+04			
38	70	67	6.37	11.55	-14.37	-5.02	2.20	12.45-4.886e+04-1.470e+05-5.862e+04-1.372e+052.937e+04		
	69	5.50	11.59	-14.54	-4.93	1.98	12.60-4.497e+04-1.275e+05-4.953e+04-1.229e+051.887e+04			
	70	7.55	10.70	-13.02	-4.57	2.25	11.36	-6461.24-1.565e+05-4.017e+04-1.228e+056.263e+04		
	68	9.41	11.04	-12.80	-4.18	2.43	11.45	500.43-1.911e+05-4.997e+04-1.407e+058.441e+04		
38	102	67	5.70	5.62	-7.61	-2.81	0.82	6.36-6.028e+04-1.341e+05-6.134e+04-1.331e+05	8786.84	
	69	5.16	5.63	-7.63	-2.73	0.73	6.40-5.071e+04-1.211e+05-5.095e+04-1.209e+05	4100.69		
	70	6.50	5.13	-6.84	-2.59	0.88	5.73-1.962e+04-1.411e+05-4.065e+04-1.201e+054.595e+04			
	68	7.81	5.38	-6.80	-2.39	0.96	5.86-1.933e+04-1.678e+05-5.154e+04-1.356e+056.120e+04			
38	110	67	5.55	-0.54	-0.58	-0.54	-0.58	-0.01-6.272e+04-1.307e+05-6.347e+04-1.299e+05	-7116.90	
	69	5.11	-0.45	-0.58	-0.45	-0.58	-0.01-5.129e+04-1.201e+05-5.207e+04-1.193e+05	-7304.73		
	70	5.80	-0.43	-0.65	-0.54	-0.54	-0.11-2.877e+04-1.302e+05-4.104e+04-1.180e+053.308e+04			
	68	6.72	-0.51	-0.59	-0.55	-0.54	-0.04-3.367e+04-1.508e+05-5.278e+04-1.317e+054.328e+04			
38	132	67	5.55	-0.54	-0.58	-0.54	-0.58	-0.01-6.271e+04-1.307e+05-6.346e+04-1.299e+05	-7115.36	
	69	5.11	-0.45	-0.58	-0.45	-0.58	-0.01-5.128e+04-1.200e+05-5.207e+04-1.193e+05	-7303.18		
	70	5.80	-0.43	-0.65	-0.54	-0.54	-0.11-2.876e+04-1.302e+05-4.103e+04-1.179e+053.307e+04			
	68	6.72	-0.51	-0.59	-0.55	-0.54	-0.04-3.367e+04-1.508e+05-5.277e+04-1.317e+054.327e+04			
38	145	67	5.54	-0.54	-0.58	-0.54	-0.58	-0.01-6.269e+04-1.306e+05-6.345e+04-1.299e+05	-7113.81	
	69	5.11	-0.45	-0.58	-0.45	-0.58	-0.01-5.127e+04-1.200e+05-5.206e+04-1.192e+05	-7301.64		
	70	5.80	-0.43	-0.65	-0.54	-0.54	-0.11-2.876e+04-1.302e+05-4.102e+04-1.179e+053.307e+04			
	68	6.72	-0.51	-0.59	-0.55	-0.54	-0.04-3.366e+04-1.508e+05-5.276e+04-1.317e+054.326e+04			
39	2	69	6.64	-0.56	-0.75	-0.57	-0.74	-0.04-6.517e+04-1.559e+05-6.619e+04-1.549e+05	-9569.92	
	71	6.28	-0.47	-0.60	-0.47	-0.60	0.02-4.108e+04-1.437e+05-4.219e+04-1.426e+05-1.065e+04			
	72	6.95	-0.54	-0.83	-0.62	-0.74	-0.13-2.043e+04-1.509e+05-3.183e+04-1.395e+053.684e+04			
	70	7.58	-0.57	-0.85	-0.71	-0.71	-0.14-3.639e+04-1.697e+05-5.266e+04-1.534e+054.364e+04			
39	70	69	5.53	13.92	-13.42	-1.78	2.28	13.52-4.165e+04-1.276e+05-4.651e+04-1.227e+051.985e+04		
	71	5.01	11.50	-12.29	-2.39	1.59	11.73-2.711e+04-1.130e+05-2.925e+04-1.109e+051.338e+04			
	72	6.73	6.13	-6.88	-3.42	2.67	5.76	3587.79-1.353e+05-2.202e+04-1.097e+055.387e+04		
	70	7.75	7.53	-6.93	-3.15	3.75	6.36	-1450.65-1.586e+05-3.698e+04-1.231e+056.574e+04		
39	102	69	5.16	6.85	-7.09	-1.12	0.87	6.90-4.869e+04-1.209e+05-4.897e+04-1.207e+05	4490.59	
	71	4.82	5.66	-6.47	-1.40	0.59	5.98-3.102e+04-1.102e+05-3.104e+04-1.102e+05	1195.98		
	72	5.89	2.81	-3.72	-1.98	1.08	2.89	-7900.23-1.238e+05-2.340e+04-1.083e+053.945e+04		
	70	6.59	3.55	-3.80	-1.87	1.63	3.23-1.701e+04-1.421e+05-3.895e+04-1.202e+054.748e+04			
39	110	69	5.11	-0.43	-0.58	-0.44	-0.57	-0.03-5.012e+04-1.199e+05-5.091e+04-1.191e+05	-7359.08	
	71	4.83	-0.36	-0.46	-0.36	-0.46	0.02-3.159e+04-1.105e+05-3.245e+04-1.097e+05	-8188.48		
	72	5.34	-0.41	-0.63	-0.48	-0.57	-0.10-1.571e+04-1.161e+05-2.448e+04-1.073e+052.833e+04			
	70	5.83	-0.44	-0.65	-0.54	-0.55	-0.11-2.799e+04-1.305e+05-4.050e+04-1.180e+053.356e+04			
39	132	69	5.11	-0.43	-0.58	-0.44	-0.57	-0.03-5.011e+04-1.199e+05-5.090e+04-1.191e+05	-7357.52	
	71	4.83	-0.36	-0.46	-0.36	-0.46	0.02-3.158e+04-1.105e+05-3.244e+04-1.096e+05	-8186.76		
	72	5.34	-0.41	-0.63	-0.48	-0.57	-0.10-1.571e+04-1.161e+05-2.447e+04-1.073e+052.833e+04			
	70	5.83	-0.44	-0.65	-0.54	-0.55	-0.11-2.798e+04-1.305e+05-4.049e+04-1.180e+053.355e+04			
39	145	69	5.11	-0.43	-0.58	-0.44	-0.57	-0.03-5.010e+04-1.199e+05-5.089e+04-1.191e+05	-7355.96	
	71	4.83	-0.36	-0.46	-0.36	-0.46	0.02-3.158e+04-1.105e+05-3.244e+04-1.096e+05	-8185.03		
	72	5.34	-0.41	-0.63	-0.48	-0.57	-0.10-1.571e+04-1.160e+05-2.447e+04-1.073e+052.832e+04			
	70	5.83	-0.44	-0.65	-0.54	-0.55	-0.11-2.798e+04-1.305e+05-4.049e+04-1.180e+053.355e+04			
40	2	71	6.29	-0.44	-0.58	-0.47	-0.55	-0.05-4.078e+04-1.438e+05-4.184e+04-1.427e+05-1.040e+04		
	73	6.12	-0.31	-0.75	-0.62	-0.44	0.20-1.877e+04-1.332e+05-1.983e+04-1.322e+05-1.097e+04			
	74	6.56	-0.40	-0.79	-0.42	-0.78	0.08	-3700.46-1.357e+05-1.111e+04-1.283e+053.039e+04		
	72	6.93	-0.59	-0.79	-0.61	-0.77	-0.05-2.046e+04-1.507e+05-3.173e+04-1.394e+053.661e+04			
40	62	71	4.93	15.36	-14.13	4.68e-04	1.23	14.73-2.756e+04-1.113e+05-2.880e+04-1.101e+051.012e+04		
	73	4.66	11.90	-13.36	-1.09	-0.37	12.62-1.247e+04-1.006e+05-1.280e+04-1.002e+05	5397.08		
	74	5.78	1.83	-2.90	-2.88	1.81	0.30	8324.56-1.134e+05	-6925.59-9.819e+04	4.030e+04
	72	6.47	4.13	-3.14	-3.14	4.13	0.10	853.81-1.314e+05-2.195e+04-1.086e+054.997e+04		
40	94	71	4.81	7.65	-7.41	-0.17	0.41	7.52-3.070e+04-1.099e+05-3.070e+04-1.099e+05	-138.03	
	73	4.64	5.94	-7.10	-0.80	-0.36	6.52-1.411e+04-1.011e+05-1.418e+04-1.010e+05	-2438.25		
	74	5.33	0.65	-1.66	-1.66	0.64	0.14	1625.07-1.079e+05	-7828.60-9.842e+04	3.075e+04
	72	5.78	1.80	-1.85	-1.85	1.79	0.07	-8964.10-1.221e+05-2.331e+04-1.078e+053.766e+04		
40	110	71	4.84	-0.34	-0.44	-0.36	-0.42	-0.04-3.136e+04-1.106e+05-3.218e+04-1.098e+05	-7996.35	
	73	4.71	-0.24	-0.58	-0.48	-0.34	0.15-1.444e+04-1.025e+05-1.525e+04-1.016e+05	-8432.37		
	74	5.04	-0.31	-0.61	-0.32	-0.60	0.06	-2846.07-1.044e+05	-8547.99-9.865e+04	2.337e+04
	72	5.33	-0.46	-0.61	-0.47	-0.59	-0.04-1.573e+04-1.159e+05-2.440e+04-1.072e+052.815e+04			
40	132	71	4.83	-0.34	-0.44	-0.36	-0.42	-0.04-3.136e+04-1.106e+05-3.217e+04-1.097e+05	-7994.63	
	73	4.70	-0.24	-0.58	-0.48	-0.34	0.15-1.443e+04-1.024e+05-1.524e+04-1.016e+05	-8430.52		
	74	5.04	-0.31	-0.61	-0.32	-0.60	0.06	-2845.78-1.043e+05	-8546.70-9.863e+04	2.337e+04
	72	5.33	-0.46	-0.61	-0.47	-0.59	-0.04-1.573e+04-1.158e+05-2.439e+04-1.072e+052.814e+04			
40	145	71	4.83	-0.34	-0.44	-0.36	-0.42	-0.04-3.135e+04-1.105e+05-3.217e+04-1.097e+05	-7992.91	

Progetto dell'impianto eolico denominato "Serra della Croce" della potenza complessiva di 48 MW con storage da 50 MW da realizzare nei Comuni di Stigliano (MT) e Aliano (MT).

	73	4.70	-0.24	-0.58	-0.48	-0.34	0.15-1.443e+04-1.024e+05-1.525e+04-1.016e+05	-8428.67			
	74	5.04	-0.31	-0.61	-0.32	-0.60	0.06 -2845.49-1.043e+05 -8545.41-9.861e+04	2.336e+04			
	72	5.33	-0.46	-0.61	-0.47	-0.59	-0.04-1.573e+04-1.158e+05-2.439e+04-1.071e+05	2.814e+04			
41	42	73	6.25	1.85	-1.02	-0.67	1.50	0.94-1.834e+04-1.357e+05-2.573e+04-1.283e+05-2.851e+04			
	75	6.07	4.39	-10.54	0.43	-6.58	6.59	6561.39-1.204e+05	1569.80-1.155e+05-2.468e+04		
	76	6.98	4.55	-3.34	0.16	1.04	-3.92	1957.18-1.413e+05	241.56-1.396e+05	1.559e+04	
	74	6.81	-0.06	-6.22	-2.05	-4.23	2.88-1.205e+04-1.445e+05-1.375e+04-1.428e+05	1.490e+04			
41	46	73	4.89	16.11	-13.88	-8.37	10.60	11.62-1.992e+04-1.074e+05-2.000e+04-1.073e+05	-2704.40		
	75	4.91	19.81	-22.14	-7.60	5.27	19.97	547.18-9.923e+04	367.75-9.905e+04	-4227.32	
	76	5.04	10.48	-7.27	-7.17	10.38	-1.34	3316.04-1.004e+05	-951.50-9.612e+04	2.060e+04	
	74	5.70	17.92	-11.54	-8.73	15.12	-8.64	451.78-1.147e+05	-9589.46-1.047e+05	3.249e+04	
41	78	73	4.78	7.93	-7.15	-4.59	5.37	5.66-1.776e+04-1.047e+05-1.805e+04-1.044e+05	-5051.18		
	75	4.84	10.19	-12.25	-4.37	2.32	10.71	2696.87-9.702e+04	2280.89-9.661e+04	-6427.14	
	76	4.79	5.01	-3.59	-3.55	4.98	-0.54	3105.04-9.583e+04	433.68-9.316e+04	1.604e+04	
	74	5.34	8.60	-5.89	-4.61	7.31	-4.12	-758.09-1.087e+05	-8245.36-1.012e+05	2.743e+04	
41	130	73	4.77	1.19	-0.72	-0.52	0.98	0.59-1.467e+04-1.039e+05-1.937e+04-9.917e+04-1.992e+04			
	75	4.67	2.92	-7.25	0.16	-4.48	4.52	4791.75-9.284e+04	1538.45-8.959e+04-1.752e+04		
	76	5.27	3.05	-2.30	0.12	0.63	-2.66	1719.81-1.066e+05	357.36-1.052e+05	1.207e+04	
	74	5.20	-0.04	-4.29	-1.40	-2.93	1.99	-8425.68-1.100e+05-1.013e+04-1.083e+05	1.306e+04		
41	143	73	4.69	0.10	-0.54	-0.53	0.09	-0.09-1.614e+04-1.027e+05-1.719e+04-1.016e+05	-9487.77		
	75	4.75	0.63	-2.85	-0.74	-1.49	1.70	4264.98-9.474e+04	3257.63-9.373e+04	-9935.58	
	76	4.74	0.76	-0.93	0.10	-0.28	-0.82	2867.07-9.539e+04	1250.68-9.378e+04	1.250e+04	
	74	5.08	0.01	-1.75	-0.51	-1.22	0.81	-3131.08-1.052e+05	-7833.34-1.005e+05	2.140e+04	
41	145	73	4.69	-3.85e-03	-0.65	-0.53	-0.13	-0.26-1.610e+04-1.028e+05-1.665e+04-1.023e+05	-6880.67		
	75	4.78	0.15	-1.84	-0.96	-0.74	0.99	4339.45-9.543e+04	3687.29-9.477e+04	-8039.82	
	76	4.62	0.27	-0.67	0.10	-0.50	-0.36	3163.23-9.262e+04	1474.13-9.093e+04	1.261e+04	
	74	5.07	0.03	-1.11	-0.29	-0.80	0.51	-1572.29-1.042e+05	-7259.13-9.855e+04	2.348e+04	
42	42	75	6.05	1.82	-5.47	0.97	-4.62	-2.34	7220.31-1.193e+05	5044.13-1.171e+05-1.645e+04	
	77	5.94	1.13	-0.60	-0.48	1.02	-0.44	874.75-1.208e+05	-1023.85-1.189e+05-1.508e+04		
	78	6.59	0.33	-2.56	-0.19	-2.04	-1.11	3247.58-1.328e+05	2136.96-1.317e+05	1.224e+04	
	76	6.80	2.27	-2.42	-0.06	-0.10	2.35	867.80-1.383e+05	580.10-1.380e+05	6321.34	
42	49	75	5.17	27.23	-13.34	4.04	9.84	20.08	6032.80-1.016e+05	5201.77-1.008e+05	-9420.19
	77	4.90	18.69	-8.68	2.16	7.84	13.39	526.51-9.908e+04	-842.35-9.772e+04-1.160e+04		
	78	4.57	16.55	-8.14	-4.47	12.88	-8.79	467.75-9.201e+04	-32.25-9.151e+04	6781.57	
	76	5.06	17.43	-7.03	-4.60	15.01	-7.31	3789.20-1.002e+05	1862.85-9.824e+04	1.402e+04	
42	81	75	4.96	14.50	-7.30	2.49	4.71	10.84	5659.36-9.800e+04	4348.29-9.669e+04-1.158e+04	
	77	4.71	9.14	-4.43	1.09	3.62	6.67	243.63-9.566e+04	-1110.36-9.431e+04-1.131e+04		
	78	4.39	8.34	-3.97	-2.18	6.55	-4.34	1414.58-8.846e+04	857.90-8.791e+04	7051.52	
	76	4.80	8.70	-3.91	-2.65	7.44	-3.78	3800.01-9.544e+04	2342.01-9.398e+04	1.194e+04	
42	130	75	4.67	1.20	-3.63	0.75	-3.17	-1.41	5544.71-9.223e+04	3860.95-9.054e+04-1.272e+04	
	77	4.57	0.68	-0.45	-0.34	0.57	-0.34	589.39-9.292e+04	-853.90-9.147e+04-1.153e+04		
	78	4.96	0.21	-1.68	-0.10	-1.37	-0.70	2444.61-9.997e+04	1625.67-9.916e+04	9121.64	
	76	5.14	1.39	-1.64	-0.13	-0.12	1.52	1044.48-1.044e+05	746.28-1.041e+05	5599.26	
42	143	75	4.78	0.94	-1.34	0.76	-1.16	0.61	5497.03-9.467e+04	3760.69-9.294e+04-1.307e+04	
	77	4.56	4.64e-03	-0.76	-0.21	-0.55	-0.35	157.52-9.298e+04	-1198.90-9.162e+04-1.116e+04		
	78	4.39	0.18	-0.37	0.15	-0.34	0.12	2170.62-8.855e+04	1531.92-8.792e+04	7585.40	
	76	4.70	-0.35	-0.57	-0.57	-0.36	0.01	3231.49-9.429e+04	2308.98-9.337e+04	9440.07	
42	145	75	4.81	1.37	-1.27	0.77	-0.66	1.11	5485.21-9.530e+04	3735.57-9.355e+04-1.316e+04	
	77	4.56	-0.03	-0.98	-0.18	-0.83	-0.35	50.00-9.301e+04	-1285.16-9.167e+04-1.107e+04		
	78	4.25	0.42	-0.29	0.22	-0.08	0.32	2103.23-8.571e+04	1508.53-8.511e+04	7201.94	
	76	4.60	-0.16	-0.94	-0.68	-0.41	-0.37	3844.16-9.184e+04	2699.86-9.070e+04	1.040e+04	
43	2	64	8.09	-0.69	-0.72	-0.71	-0.70	0.02-6.588e+04-1.878e+05-6.726e+04-1.865e+05	1.291e+04		
	68	9.33	-0.66	-0.76	-0.74	-0.68	-0.03-3.175e+04-2.044e+05-3.788e+04-1.982e+05	3.194e+04			
	79	11.16	-0.62	-0.71	-0.71	-0.62	-5.68e-03	-1721.08-2.286e+05-2.794e+04-2.024e+05	7.254e+04		
	65	9.16	-0.67	-0.70	-0.69	-0.68	0.01-5.954e+04-2.095e+05-7.429e+04-1.948e+05	4.465e+04			
43	62	64	6.62	9.76	-13.48	-1.92	-1.81	11.62-4.239e+04-1.509e+05-4.781e+04-1.455e+05	2.364e+04		
	68	8.18	15.30	-19.66	2.33	-6.68	16.89	-7858.12-1.696e+05-2.072e+04-1.567e+05	4.376e+04		
	79	10.55	16.40	-19.06	3.95	-6.61	16.93	2.785e+04-1.986e+05	-6045.59-1.647e+05	8.079e+04	
	65	8.41	10.37	-10.49	0.70	-0.81	10.40-2.145e+04-1.808e+05-4.392e+04-1.583e+05	5.544e+04			
43	94	64	6.37	4.73	-7.15	-1.23	-1.20	5.94-4.740e+04-1.469e+05-5.001e+04-1.443e+05	1.591e+04		
	68	7.58	7.48	-10.22	0.89	-3.62	8.56-1.753e+04-1.622e+05-2.546e+04-1.543e+05	3.293e+04			
	79	9.41	8.07	-9.93	1.72	-3.57	8.61	1.127e+04-1.856e+05-1.475e+04-1.596e+05	6.67e+04		
	65	7.60	5.07	-5.64	0.13	-0.71	5.34-3.533e+04-1.695e+05-5.137e+04-1.534e+05	4.352e+04			
43	110	64	6.22	-0.53	-0.56	-0.55	-0.54	0.01-5.066e+04-1.445e+05-5.173e+04-1.434e+05	9930.05		
	68	7.18	-0.51	-0.58	-0.57	-0.52	-0.03-2.442e+04-1.572e+05-2.913e+04-1.524e+05	2.456e+04			
	79	8.58	-0.48	-0.54	-0.54	-0.48	-4.37e-03	-1328.58-1.758e+05-2.149e+04-1.557e+05	5.578e+04		
	65	7.04	-0.52	-0.54	-0.53	-0.52	0.01-4.579e+04-1.611e+05-5.713e+04-1.498e+05	3.434e+04			

Progetto dell'impianto eolico denominato "Serra della Croce" della potenza complessiva di 48 MW con storage da 50 MW da realizzare nei Comuni di Stigliano (MT) e Aliano (MT).

43	132	64	6.22	-0.53	-0.55	-0.55	-0.54	0.01-5.066e+04-1.444e+05-5.172e+04-1.434e+05	9927.80
		68	7.17	-0.51	-0.58	-0.57	-0.52	-0.03-2.442e+04-1.571e+05-2.913e+04-1.524e+05	2.456e+04
		79	8.58	-0.48	-0.54	-0.54	-0.48	-4.37e-03 -1331.61-1.758e+05-2.149e+04-1.556e+05	5.577e+04
		65	7.04	-0.52	-0.54	-0.53	-0.52	0.01-4.579e+04-1.611e+05-5.713e+04-1.497e+05	5.433e+04
43	145	64	6.22	-0.53	-0.55	-0.55	-0.54	0.01-5.065e+04-1.444e+05-5.171e+04-1.433e+05	9925.54
		68	7.17	-0.51	-0.58	-0.57	-0.52	-0.03-2.441e+04-1.571e+05-2.913e+04-1.524e+05	2.455e+04
		79	8.58	-0.48	-0.54	-0.54	-0.48	-4.36e-03 -1334.64-1.757e+05-2.149e+04-1.556e+05	5.576e+04
		65	7.04	-0.52	-0.54	-0.53	-0.52	0.01-4.578e+04-1.610e+05-5.712e+04-1.497e+05	5.432e+04
44	2	68	8.77	-0.65	-0.77	-0.75	-0.67	-0.04-4.249e+04-1.964e+05-4.731e+04-1.916e+05	2.679e+04
		70	7.55	-0.58	-0.86	-0.79	-0.64	-0.12-3.650e+04-1.691e+05-3.813e+04-1.675e+05	1.462e+04
		80	8.59	-0.56	-0.79	-0.79	-0.57	-0.02 91.23-1.754e+05-1.420e+04-1.611e+05	4.799e+04
		79	10.24	-0.62	-0.70	-0.70	-0.62	2.74e-04 -8689.96-2.133e+05-3.022e+04-1.918e+05	6.279e+04
44	70	68	8.24	8.74	-10.07	-1.05	-0.28	9.40 -6776.38-1.711e+05-2.099e+04-1.569e+05	4.618e+04
		70	6.46	10.84	-11.98	0.20	-1.35	11.38-1.208e+04-1.369e+05-1.961e+04-1.294e+05	2.972e+04
		80	8.26	14.16	-13.26	3.77	-2.88	13.30-2.575e+04-1.531e+05 1672.70-1.291e+05	6.105e+04
		79	10.61	12.64	-11.11	3.70	-2.16	11.51-3.105e+04-1.985e+05 -3455.82-1.640e+05	8.204e+04
44	102	68	7.33	4.19	-5.40	-0.80	-0.41	4.79-2.188e+04-1.592e+05-2.966e+04-1.515e+05	3.175e+04
		70	6.04	5.20	-6.32	-0.21	-0.91	5.75-2.162e+04-1.325e+05-2.508e+04-1.290e+05	1.929e+04
		80	7.29	6.95	-6.99	1.63	-1.67	6.77-1.096e+04-1.425e+05 -5435.30-1.261e+05	4.741e+04
		79	9.02	6.24	-5.94	1.66	-1.36	5.90 9539.28-1.788e+05-1.462e+04-1.546e+05	6.298e+04
44	110	68	6.74	-0.50	-0.59	-0.58	-0.51	-0.03-3.268e+04-1.510e+05-3.638e+04-1.473e+05	2.060e+04
		70	5.81	-0.44	-0.66	-0.61	-0.49	-0.09-2.807e+04-1.300e+05-2.932e+04-1.288e+05	1.124e+04
		80	6.61	-0.43	-0.61	-0.61	-0.43	-0.02 66.07-1.348e+05-1.092e+04-1.239e+05	3.690e+04
		79	7.88	-0.48	-0.54	-0.54	-0.48	2.11e-04 -6687.40-1.640e+05-2.325e+04-1.475e+05	4.828e+04
44	132	68	6.74	-0.50	-0.59	-0.58	-0.51	-0.03-3.268e+04-1.510e+05-3.638e+04-1.473e+05	2.059e+04
		70	5.80	-0.44	-0.66	-0.61	-0.49	-0.09-2.807e+04-1.300e+05-2.932e+04-1.288e+05	1.124e+04
		80	6.61	-0.43	-0.61	-0.61	-0.43	-0.02 63.41-1.348e+05-1.092e+04-1.238e+05	3.689e+04
		79	7.87	-0.48	-0.54	-0.54	-0.48	2.11e-04 -6689.24-1.640e+05-2.324e+04-1.474e+05	4.827e+04
44	145	68	6.74	-0.50	-0.59	-0.58	-0.51	-0.03-3.267e+04-1.510e+05-3.637e+04-1.473e+05	2.059e+04
		70	5.80	-0.44	-0.66	-0.61	-0.49	-0.09-2.806e+04-1.300e+05-2.932e+04-1.287e+05	1.124e+04
		80	6.60	-0.43	-0.61	-0.61	-0.43	-0.02 60.74-1.348e+05-1.092e+04-1.238e+05	3.688e+04
		79	7.87	-0.48	-0.54	-0.54	-0.48	2.11e-04 -6691.07-1.640e+05-2.324e+04-1.474e+05	4.826e+04
45	2	70	7.60	-0.54	-0.89	-0.82	-0.61	-0.14-3.555e+04-1.698e+05-3.726e+04-1.681e+05	1.506e+04
		72	6.92	-0.59	-0.90	-0.75	-0.73	-0.15-2.087e+04-1.505e+05-2.123e+04-1.501e+05	6.816.22
		81	7.05	-0.52	-1.03	-1.00	-0.56	-0.13 4691.36-1.416e+05 -4835.92-1.321e+05	3.610e+04
		80	8.68	-0.59	-0.77	-0.77	-0.59	0.01 456.40-1.770e+05-1.445e+04-1.621e+05	4.922e+04
45	46	70	6.95	13.35	-19.32	-19.10	13.12	2.71-1.935e+04-1.496e+05-2.607e+04-1.429e+05	2.882e+04
		72	5.72	11.10	-17.68	-16.50	9.93	5.70-1.718e+04-1.237e+05-1.945e+04-1.214e+05	1.537e+04
		81	6.24	11.44	-17.06	-16.06	10.44	5.25 6396.48-1.234e+05 -7623.57-1.094e+05	4.029e+04
		80	8.40	13.99	-18.45	-18.33	13.87	1.96-1.329e+04-1.635e+05 -8982.26-1.413e+05	5.867e+04
45	78	70	6.30	6.56	-10.16	-10.05	6.45	1.34-2.420e+04-1.384e+05-2.749e+04-1.352e+05	1.910e+04
		72	5.48	5.37	-9.28	-8.71	4.79	2.84-1.673e+04-1.189e+05-1.766e+04-1.180e+05	9.656.62
		81	5.77	5.60	-9.06	-8.57	5.11	2.64 4664.44-1.150e+05 -5397.01-1.050e+05	3.321e+04
		80	7.41	6.89	-9.69	-9.63	6.83	1.03 5833.25-1.479e+05-1.015e+04-1.319e+05	4.692e+04
45	110	70	5.84	-0.42	-0.69	-0.63	-0.47	-0.11-2.734e+04-1.306e+05-2.866e+04-1.292e+05	1.158e+04
		72	5.32	-0.45	-0.69	-0.58	-0.56	-0.12-1.605e+04-1.157e+05-1.633e+04-1.154e+05	5.241.23
		81	5.43	-0.40	-0.79	-0.77	-0.43	-0.10 3604.50-1.089e+05 -3721.63-1.016e+05	4.027e+04
		80	6.68	-0.45	-0.59	-0.59	-0.45	9.21e-03 346.90-1.361e+05-1.111e+04-1.247e+05	3.785e+04
45	132	70	5.84	-0.42	-0.69	-0.63	-0.47	-0.11-2.734e+04-1.305e+05-2.865e+04-1.292e+05	1.157e+04
		72	5.32	-0.45	-0.69	-0.58	-0.56	-0.12-1.605e+04-1.157e+05-1.633e+04-1.154e+05	5.239.92
		81	5.42	-0.40	-0.79	-0.77	-0.43	-0.10 3601.74-1.089e+05 -3722.73-1.016e+05	4.775e+04
		80	6.68	-0.45	-0.59	-0.59	-0.45	9.20e-03 344.19-1.361e+05-1.111e+04-1.247e+05	3.784e+04
45	145	70	5.84	-0.42	-0.69	-0.63	-0.47	-0.11-2.733e+04-1.305e+05-2.865e+04-1.292e+05	1.157e+04
		72	5.32	-0.45	-0.69	-0.58	-0.56	-0.12-1.605e+04-1.157e+05-1.633e+04-1.154e+05	5.238.61
		81	5.42	-0.40	-0.79	-0.77	-0.43	-0.10 3598.98-1.089e+05 -3723.83-1.016e+05	4.775e+04
		80	6.67	-0.45	-0.59	-0.59	-0.45	9.20e-03 341.47-1.361e+05-1.111e+04-1.246e+05	3.783e+04
46	42	72	6.76	1.27	-2.05	-0.63	-0.15	1.64-3.895e+04-1.533e+05-4.149e+04-1.507e+05	1.687e+04
		74	6.74	0.32	-1.70	-1.58	0.21	0.47-1.487e+04-1.443e+05-1.759e+04-1.416e+05	1.854e+04
		82	5.97	0.25	-0.53	-0.53	0.25	-0.03 -4283.99-1.239e+05 -5295.88-1.228e+05	1.095e+04
		81	7.19	-1.61	-2.10	-1.90	-1.81	-0.24-1.392e+04-1.532e+05-1.709e+04-1.501e+05	2.078e+04
46	50	72	5.93	11.29	-12.91	-11.49	9.88	5.68-1.144e+04-1.257e+05-1.412e+04-1.230e+05	1.728e+04
		74	5.02	8.47	-12.50	-9.59	5.56	7.25 -5711.86-1.046e+05 -5936.61-1.044e+05	4.709.81
		82	4.53	9.11	-13.79	-13.29	8.61	3.37 6371.11-8.859e+04 -889.46-8.133e+04	2.523e+04
		81	6.51	15.45	-17.09	-17.07	15.43	-0.86-1.185e+04-1.253e+05 -2535.35-1.109e+05	4.202e+04
46	82	72	5.58	5.47	-6.88	-6.20	4.79	2.81-1.412e+04-1.199e+05-1.520e+04-1.188e+05	1.061e+04
		74	4.94	3.95	-6.56	-5.02	2.41	3.72 -5042.68-1.029e+05 -5045.20-1.029e+05	497.25
		82	4.26	4.39	-7.52	-7.33	4.20	1.48 5118.25-8.393e+04 338.59-7.915e+04	2.007e+04

Progetto dell'impianto eolico denominato "Serra della Croce" della potenza complessiva di 48 MW con storage da 50 MW da realizzare nei Comuni di Stigliano (MT) e Aliano (MT).

	81	5.89	7.62	-9.10	-9.09	7.61	-0.44	6925.03-1.160e+05	-3360.11-1.057e+05	3.404e+04
46	130	72	5.18	0.75	-1.42	-0.50	-0.17	1.07-2.854e+04-1.171e+05	-2.981e+04-1.159e+05	-1.052e+04
	74	5.13	0.11	-1.17	-1.08	0.03		0.31-1.065e+04-1.096e+05	-1.231e+04-1.079e+05	-1.272e+04
	82	4.51	0.13	-0.51	-0.50	0.12		-0.09 -2372.05-9.321e+04	-3365.22-9.222e+04	9446.15
	81	5.50	-1.15	-1.49	-1.37	-1.28		-0.16 -8988.81-1.165e+05	-1.194e+04-1.136e+05	1.756e+04
46	132	72	5.33	-0.37	-0.77	-0.64	-0.50	-0.18-1.583e+04-1.159e+05	-1.612e+04-1.156e+05	5439.66
	74	4.89	-0.21	-0.83	-0.22	-0.83		0.02 -4333.31-1.019e+05	-4409.71-1.018e+05	-2728.88
	82	4.07	-0.09	-1.35	-1.09	-0.35		-0.51 4422.58-8.068e+04	1253.85-7.751e+04	1.611e+04
	81	5.43	-0.52	-0.72	-0.72	-0.52		-0.01 3325.81-1.091e+05	-4064.61-1.017e+05	2.787e+04
46	145	72	5.33	-0.37	-0.77	-0.64	-0.50	-0.18-1.582e+04-1.159e+05	-1.612e+04-1.156e+05	5438.33
	74	4.89	-0.21	-0.83	-0.22	-0.83		0.02 -4333.06-1.019e+05	-4409.46-1.018e+05	-2728.83
	82	4.06	-0.09	-1.35	-1.09	-0.35		-0.51 4420.29-8.066e+04	1252.34-7.750e+04	1.611e+04
	81	5.43	-0.52	-0.72	-0.72	-0.52		-0.01 3323.04-1.091e+05	-4065.70-1.017e+05	2.786e+04
47	42	74	6.83	0.97	-1.21	-1.01	0.77	0.63-1.191e+04-1.449e+05	-1.427e+04-1.425e+05	-1.753e+04
	76	6.71	0.74	-0.99	-0.95	0.71		-0.24 2619.68-1.356e+05	-207.13-1.327e+05	-1.956e+04
	83	4.93	4.41	-2.69	-2.19	3.90		1.82 1.239e+04-9.366e+04	1.233e+04-9.361e+04	-2372.72
	82	5.71	1.64	-3.10	0.59	-2.04		1.98 -8698.64-1.206e+05	-9322.70-1.200e+05	8332.97
47	67	74	5.40	5.59	-6.44	-3.18	2.33	-5.35 -5753.41-1.130e+05	-6718.97-1.120e+05	-1.013e+04
	76	5.28	9.61	-7.24	-2.82	5.19		-7.41 3224.80-1.060e+05	1385.38-1.041e+05	-1.405e+04
	83	3.49	5.05	-5.07	-2.05	2.03		-4.63 1.037e+04-6.540e+04	1.036e+04-6.540e+04	-355.93
	82	4.00	9.96	-9.87	7.68	-7.59		6.33 -5296.93-8.344e+04	-5408.50-8.333e+04	2950.59
47	99	74	5.14	2.71	-3.60	-1.76	0.87	-2.86 -3962.08-1.067e+05	-4285.53-1.064e+05	-5764.42
	76	4.84	4.50	-3.24	-1.02	2.27		-3.50 3258.83-9.708e+04	1731.66-9.556e+04	-1.228e+04
	83	3.17	2.86	-3.90	-1.87	0.84		-3.10 1.114e+04-5.828e+04	1.099e+04-5.813e+04	3233.02
	82	3.93	4.46	-5.14	3.40	-4.08		3.00 -1452.87-8.048e+04	-2609.31-7.932e+04	9489.66
47	130	74	5.20	0.54	-0.83	-0.71	0.42	0.38 -8388.63-1.100e+05	-9325.12-1.086e+05	-1.200e+04
	76	5.07	0.41	-0.55	-0.54	0.40		-0.10 2180.15-1.024e+05	131.72-1.003e+05	-1.449e+04
	83	3.67	2.80	-1.92	-1.68	2.56		1.03 9756.34-6.941e+04	9748.47-6.940e+04	-789.52
	82	4.32	0.94	-2.11	0.25	-1.43		1.28 -5622.44-9.078e+04	-6283.66-9.012e+04	7474.77
47	143	74	4.99	-0.27	-0.55	-0.38	-0.43	-0.14 -3670.62-1.036e+05	-3855.12-1.034e+05	-4289.34
	76	4.62	0.61	-0.51	0.49	-0.38		0.35 3077.58-9.271e+04	1647.15-9.128e+04	-1.162e+04
	83	3.08	0.64	-2.07	-1.70	0.27		-0.94 1.143e+04-5.624e+04	1.112e+04-5.593e+04	4603.43
	82	3.98	-0.69	-0.76	-0.76	-0.69		6.86e-03 478.75-8.110e+04	-1659.39-7.896e+04	1.303e+04
47	145	74	4.95	-0.16	-0.80	-0.30	-0.65	-0.27 -2306.69-1.022e+05	-2362.59-1.021e+05	-2361.73
	76	4.51	0.89	-0.73	0.74	-0.58		0.47 3312.95-9.031e+04	2026.17-8.902e+04	-1.090e+04
	83	2.94	0.59	-2.59	-1.70	-0.30		-1.43 1.201e+04-5.311e+04	1.146e+04-5.256e+04	5952.29
	82	3.92	-0.36	-1.16	-1.02	-0.51		-0.31 2153.42-7.884e+04	-502.61-7.618e+04	1.442e+04
48	42	76	6.67	4.18	-4.74	0.68	-1.25	4.35 2309.05-1.350e+05	-3480.44-1.292e+05	-2.760e+04
	78	6.34	5.03	-1.28	-0.70	4.45		-1.82 2224.26-1.281e+05	853.94-1.267e+05	-1.329e+04
	84	3.33	1.71	-2.50	1.43	-2.22		1.04 -1139.77-6.837e+04	-1360.14-6.815e+04	3842.85
	83	5.52	9.94	-5.64	-3.33	7.63		-5.54 1.930e+04-1.012e+05	1.856e+04-1.005e+05	9402.92
48	69	76	5.29	14.79	-9.85	-7.78	12.71	-6.84 2350.73-1.060e+05	175.22-1.038e+05	-1.520e+04
	78	4.59	17.29	-13.01	-9.48	13.76		-9.71 -680.89-9.328e+04	-3126.42-9.083e+04	-1.485e+04
	84	2.73	10.45	-5.59	5.31	-0.45		7.48 1958.04-5.433e+04	1380.92-5.375e+04	5670.25
	83	4.03	15.84	-11.56	10.27	-6.00		11.02 1.517e+04-7.267e+04	1.427e+04-7.176e+04	8866.80
48	101	76	4.85	7.43	-5.21	-4.11	6.32	-3.57 3024.92-9.704e+04	1160.18-9.517e+04	-1.353e+04
	78	4.22	8.80	-6.76	-4.90	6.94		-5.05 442.00-8.550e+04	-1314.93-8.375e+04	-1.216e+04
	84	2.23	5.09	-3.30	2.66	-0.87		3.80 1105.08-4.475e+04	547.29-4.419e+04	5026.45
	83	3.38	7.88	-6.12	5.40	-3.64		5.34 1.306e+04-6.107e+04	1.241e+04-6.041e+04	6920.91
48	130	76	5.04	2.74	-3.18	0.42	-0.87	2.89 1947.26-1.020e+05	-2070.60-9.795e+04	-2.003e+04
	78	4.75	3.35	-0.86	-0.47	2.96		-1.22 1661.90-9.597e+04	584.68-9.489e+04	-1.020e+04
	84	2.46	1.11	-1.81	0.94	-1.64		0.68 -713.06-5.055e+04	-915.71-5.034e+04	3171.35
	83	4.06	6.59	-3.80	-2.19	4.97		-3.77 1.439e+04-7.443e+04	1.384e+04-7.387e+04	6998.19
48	143	76	4.61	0.29	-0.76	-0.08	-0.40	0.50 3132.92-9.245e+04	1086.21-9.040e+04	-1.384e+04
	78	4.10	0.64	-0.22	-0.11	0.53		-0.28 1431.08-8.288e+04	208.87-8.166e+04	-1.008e+04
	84	1.97	0.10	-1.29	0.09	-1.28		0.08 226.90-4.003e+04	-236.60-3.957e+04	4294.65
	83	3.12	1.28	-1.21	-0.22	0.29		-1.21 1.208e+04-5.667e+04	1.159e+04-5.618e+04	5782.36
48	145	76	4.51	-0.13	-0.35	-0.20	-0.28	-0.10 3516.10-9.017e+04	1875.60-8.853e+04	-1.229e+04
	78	3.93	9.66e-03	-0.11	-0.02	-0.08		-0.05 1381.05-7.963e+04	114.88-7.836e+04	-1.005e+04
	84	1.85	-0.12	-1.20	-0.12	-1.19		-0.07 493.49-3.744e+04	-66.80-3.688e+04	4575.78
	83	2.88	0.51	-1.12	0.27	-0.88		-0.58 1.150e+04-5.224e+04	1.102e+04-5.177e+04	5478.84
49	2	65	8.72	-0.67	-0.70	-0.68	-0.69	0.01-6.175e+04-2.007e+05	-6.181e+04-2.006e+05	2886.81
	79	10.93	-0.62	-0.70	-0.69	-0.62		0.02 -9194.44-2.275e+05	-1.102e+04-2.257e+05	-1.986e+04
	85	8.63	-0.62	-0.63	-0.62	-0.63		4.32e-03-1.442e+04-1.830e+05	-1.761e+04-1.798e+05	-2.298e+04
	66	11.54	-0.65	-0.68	-0.68	-0.65		-1.00e-03-7.064e+04-2.627e+05	-7.863e+04-2.548e+05	-53.835e+04
49	72	65	9.20	60.56	-53.60	57.49	-50.53	18.47 7496.18-1.789e+05	5907.50-1.773e+05	1.714e+04
	79	8.11	13.70	2.52	13.51	2.71		1.44 1.413e+04-1.577e+05	1.222e+04-1.558e+05	1.801e+04

Progetto dell'impianto eolico denominato "Serra della Croce" della potenza complessiva di 48 MW con storage da 50 MW da realizzare nei Comuni di Stigliano (MT) e Aliano (MT).

	85	6.42	6.41	-1.93	-0.04	4.52	3.50	6390.22-1.276e+05	2199.63-1.234e+05	2.332e+04	
	66	12.70	57.54	-72.15	51.41	-66.01	27.52	8109.63-2.491e+05	-3402.49-2.376e+05	5.319e+04	
49	104	65	7.67	30.52	-27.50	28.95	-25.94	9.40-2.368e+04-1.648e+05	-2.422e+04-1.643e+05	8724.24	
	79	8.26	6.71	1.02	6.61	1.13	0.76	2159.80-1.674e+05	547.07-1.658e+05	1.646e+04	
	85	6.53	3.03	-1.23	-0.27	2.06	1.78	-3536.19-1.349e+05	-6695.63-1.317e+05	2.013e+04	
	66	10.44	28.97	-36.89	25.85	-33.78	13.99	-2.711e+04-2.225e+05	-3.559e+04-2.141e+05	53.981e+04	
49	110	65	6.71	-0.52	-0.54	-0.52	-0.53	0.01-4.749e+04-1.543e+05	-4.753e+04-1.543e+05	2219.87	
	79	8.40	-0.48	-0.53	-0.53	-0.48	0.01	-7075.44-1.750e+05	-8476.55-1.736e+05	1.527e+04	
	85	6.64	-0.48	-0.48	-0.48	-0.48	3.32e-03	-1.109e+04-1.407e+05	-1.355e+04-1.382e+05	1.767e+04	
	66	8.87	-0.50	-0.52	-0.52	-0.50	-7.69e-04	-5.432e+04-2.020e+05	-6.047e+04-1.959e+05	2.949e+04	
49	132	65	6.70	-0.51	-0.54	-0.52	-0.53	0.01-4.748e+04-1.543e+05	-4.753e+04-1.542e+05	2219.88	
	79	8.40	-0.48	-0.53	-0.53	-0.48	0.01	-7077.25-1.749e+05	-8478.03-1.735e+05	1.527e+04	
	85	6.64	-0.48	-0.48	-0.48	-0.48	3.32e-03	-1.109e+04-1.407e+05	-1.355e+04-1.382e+05	1.767e+04	
	66	8.87	-0.50	-0.52	-0.52	-0.50	-7.69e-04	-5.432e+04-2.020e+05	-6.046e+04-1.959e+05	2.948e+04	
49	145	65	6.70	-0.51	-0.54	-0.52	-0.53	0.01-4.747e+04-1.542e+05	-4.752e+04-1.542e+05	2218.89	
	79	8.40	-0.48	-0.53	-0.53	-0.48	0.01	-7079.06-1.749e+05	-8479.50-1.735e+05	1.527e+04	
	85	6.63	-0.48	-0.48	-0.48	-0.48	3.32e-03	-1.109e+04-1.406e+05	-1.355e+04-1.382e+05	1.767e+04	
	66	8.87	-0.50	-0.52	-0.52	-0.50	-7.68e-04	-5.431e+04-2.020e+05	-6.045e+04-1.958e+05	2.948e+04	
50	2	79	9.89	-0.62	-0.69	-0.69	-0.62	0.02-1.320e+04-2.081e+05	-1.385e+04-2.075e+05	1.120e+04	
	80	8.76	-0.57	-0.74	-0.72	-0.59	0.05	1821.49-1.779e+05	1709.18-1.778e+05	4491.40	
	86	8.63	-0.54	-0.63	-0.54	-0.62	0.02	1.688e+04-1.672e+05	1.286e+04-1.632e+05	2.693e+04	
	85	10.26	-0.62	-0.63	-0.63	-0.63	5.04e-03	-3563.07-2.113e+05	-8429.76-2.064e+05	3.172e+04	
50	46	79	8.53	19.39	-30.85	-30.62	19.16	3.38	-9954.84-1.772e+05	-1.280e+04-1.743e+05	2.161e+04
	80	6.87	9.71	-22.74	-20.57	7.54	8.10	-7165.40-1.429e+05	-8562.14-1.415e+05	1.370e+04	
	86	6.98	6.55	-14.26	-8.02	0.31	9.54	6706.28-1.388e+05	-715.55-1.314e+05	3.201e+04	
	85	9.17	12.43	-17.45	-16.66	11.64	4.80	744.44-1.859e+05	-7898.91-1.772e+05	3.122e+04	
50	78	79	8.00	9.62	-15.94	-15.82	9.50	1.74-1.025e+04-1.673e+05	-1.156e+04-1.660e+05	1.427e+04	
	80	6.78	4.75	-11.86	-10.75	3.64	4.15	-2515.66-1.392e+05	-2975.23-1.388e+05	7913.43	
	86	6.76	3.14	-7.49	-4.28	-0.07	4.87	1.003e+04-1.328e+05	5270.88-1.280e+05	2.563e+04	
	85	8.44	6.04	-9.08	-8.66	5.62	2.49	-1383.30-1.725e+05	-7808.09-1.668e+05	3.172e+04	
50	110	79	7.60	-0.47	-0.53	-0.53	-0.48	0.01-1.016e+04-1.601e+05	-1.066e+04-1.596e+05	8610.61	
	80	6.74	-0.44	-0.57	-0.55	-0.46	0.04	1396.53-1.368e+05	1310.18-1.367e+05	3453.44	
	86	6.64	-0.41	-0.48	-0.42	-0.48	0.01	1.298e+04-1.286e+05	9882.50-1.255e+05	2.071e+04	
	85	7.89	-0.48	-0.49	-0.48	-0.48	3.88e-03	-2744.90-1.625e+05	-6487.23-1.588e+05	2.416e+04	
50	132	79	7.60	-0.47	-0.53	-0.53	-0.48	0.01-1.016e+04-1.600e+05	-1.066e+04-1.595e+05	8608.57	
	80	6.73	-0.44	-0.57	-0.55	-0.46	0.04	1393.52-1.368e+05	1307.20-1.367e+05	3452.47	
	86	6.64	-0.41	-0.48	-0.42	-0.48	0.01	1.297e+04-1.286e+05	9877.93-1.255e+05	2.071e+04	
	85	7.89	-0.48	-0.49	-0.48	-0.48	3.87e-03	-2747.55-1.625e+05	-6489.04-1.587e+05	2.416e+04	
50	145	79	7.60	-0.47	-0.53	-0.53	-0.48	0.01-1.016e+04-1.600e+05	-1.066e+04-1.595e+05	8606.52	
	80	6.73	-0.44	-0.57	-0.55	-0.46	0.04	1390.52-1.368e+05	1304.23-1.367e+05	3451.51	
	86	6.64	-0.41	-0.48	-0.42	-0.48	0.01	1.297e+04-1.285e+05	9873.37-1.254e+05	2.070e+04	
	85	7.89	-0.48	-0.49	-0.48	-0.48	3.87e-03	-2750.20-1.624e+05	-6490.86-1.587e+05	2.415e+04	
51	42	80	8.11	-9.84e-03	-2.81	-2.79	-0.03	0.24-2.860e+04-1.780e+05	-2.991e+04-1.767e+05	1.393e+04	
	81	7.19	1.46	-2.75	-2.75	1.45	-0.03	-1.151e+04-1.520e+05	-1.324e+04-1.502e+05	1.552e+04	
	87	7.57	0.70	-3.80	-3.25	0.15	-1.48	1.575e+04-1.460e+05	1.464e+04-1.449e+05	1.331e+04	
	86	9.06	-0.09	-4.14	-3.54	-0.69	-1.43	2534.95-1.835e+05	1386.06-1.824e+05	1.458e+04	
51	49	80	7.60	17.93	-31.37	-31.37	17.93	0.12	-1612.18-1.541e+05	-2280.90-1.534e+05	1.008e+04
	81	5.79	17.89	-29.66	-29.61	17.84	1.54	-3910.80-1.182e+05	-4021.44-1.181e+05	3554.52	
	87	5.61	7.47	-15.35	-13.78	5.89	5.78	6408.50-1.107e+05	2163.23-1.064e+05	2.188e+04	
	86	7.56	4.54	-13.24	-11.62	2.92	5.12	9089.03-1.493e+05	3879.02-1.441e+05	2.825e+04	
51	81	80	7.07	8.94	-16.28	-16.28	8.94	0.08	-421.00-1.436e+05	-707.57-1.433e+05	6399.04
	81	5.58	8.92	-15.44	-15.41	8.89	0.84	1096.72-1.125e+05	1084.16-1.124e+05	1193.86	
	87	5.47	3.59	-7.96	-7.13	2.77	2.98	1.239e+04-1.047e+05	9097.47-1.014e+05	1.934e+04	
	86	7.06	2.06	-6.92	-6.06	1.21	2.63	1.113e+04-1.381e+05	7123.21-1.341e+05	2.412e+04	
51	130	80	6.27	-0.06	-1.95	-1.93	-0.08	0.16-1.922e+04-1.365e+05	-1.989e+04-1.358e+05	-8814.31	
	81	5.50	0.91	-1.92	-1.92	0.91	-9.73e-03	-7158.30-1.156e+05	-8171.73-1.145e+05	1.043e+04	
	87	5.76	0.41	-2.57	-2.21	0.04	-0.98	1.270e+04-1.106e+05	1.168e+04-1.096e+05	1.119e+04	
	86	6.92	-0.13	-2.81	-2.42	-0.52	-0.95	3294.02-1.395e+05	2191.30-1.384e+05	1.250e+04	
51	143	80	6.55	-0.36	-0.84	-0.83	-0.37	0.06	-3639.88-1.355e+05	-3648.72-1.355e+05	1079.93
	81	5.42	-0.17	-0.89	-0.88	-0.18	0.07	2387.69-1.094e+05	2327.74-1.094e+05	-2588.06	
	87	5.45	-0.26	-0.77	-0.69	-0.34	-0.18	1.612e+04-1.023e+05	1.387e+04-1.000e+05	1.615e+04	
	86	6.71	-0.42	-0.89	-0.82	-0.50	-0.17	1.072e+04-1.314e+05	8068.92-1.288e+05	1.923e+04	
51	145	80	6.65	-0.43	-0.57	-0.56	-0.44	0.03	505.81-1.356e+05	412.92-1.355e+05	3553.99
	81	5.42	-0.41	-0.66	-0.62	-0.45	0.09	4957.59-1.081e+05	4954.11-1.081e+05	-627.11	
	87	5.38	-0.31	-0.43	-0.31	-0.43	0.02	1.706e+04-1.003e+05	1.442e+04-9.764e+04	1.739e+04	
	86	6.68	-0.41	-0.50	-0.42	-0.50	0.02	1.269e+04-1.295e+05	9540.59-1.264e+05	2.091e+04	
52	42	81	7.21	0.44	-1.94	-1.47	-0.03	0.95-1.171e+04-1.526e+05	-1.336e+04-1.510e+05	-1.519e+04	

Progetto dell'impianto eolico denominato "Serra della Croce" della potenza complessiva di 48 MW con storage da 50 MW da realizzare nei Comuni di Stigliano (MT) e Aliano (MT).

	82	5.82	1.11	-0.87	-0.64	0.88	0.64	-1854.45-1.198e+05	-4521.46-1.171e+05-1.753e+04	
	88	6.26	1.02	-3.12	-2.89	0.79	-0.94	2.266e+04-1.149e+05	2.158e+04-1.138e+05 1.217e+04	
	87	7.54	-1.00	-2.60	-2.23	-1.37	-0.68	1.566e+04-1.454e+05	1.455e+04-1.443e+05 1.333e+04	
52	61	81	5.77	13.36	-21.35	-20.58	12.60	-5.11	-4989.52-1.191e+05	-5398.92-1.186e+05 -6821.42
	82	4.23	18.24	-23.51	-22.82	17.55	-5.32	-4508.52-8.706e+04	-6079.25-8.549e+04-1.128e+04	
	88	4.89	5.62	-9.24	-9.24	5.62	0.07	1.536e+04-9.060e+04	1.411e+04-8.936e+04 1.140e+04	
	87	6.43	-1.45	-4.45	-3.93	-1.97	1.13	1.932e+04-1.205e+05	1.760e+04-1.188e+05 1.542e+04	
52	93	81	5.57	6.67	-11.26	-10.87	6.28	-2.60	423.15-1.129e+05	332.20-1.128e+05 -3209.33
	82	4.13	9.18	-12.41	-12.08	8.85	-2.64	1610.07-8.271e+04	939.03-8.204e+04 -7492.07	
	88	4.55	2.64	-4.70	-4.70	2.63	0.07	1.696e+04-8.291e+04	1.519e+04-8.113e+04 1.319e+04	
	87	5.84	-0.94	-2.39	-2.10	-1.24	0.59	1.817e+04-1.091e+05	1.598e+04-1.069e+05 1.657e+04	
52	130	81	5.51	0.24	-1.38	-1.06	-0.07	0.64	-7329.27-1.160e+05	-8292.67-1.151e+05-1.019e+04
	82	4.42	0.71	-0.70	-0.54	0.55	0.45	-465.46-9.034e+04	-2181.07-8.862e+04-1.230e+04	
	88	4.74	0.63	-2.10	-1.94	0.48	-0.63	1.749e+04-8.679e+04	1.651e+04-8.581e+04 1.005e+04	
	87	5.74	-0.72	-1.78	-1.53	-0.97	-0.45	1.268e+04-1.102e+05	1.165e+04-1.092e+05 1.121e+04	
52	143	81	5.43	-0.27	-0.79	-0.73	-0.34	0.17	2107.06-1.097e+05	2055.61-1.096e+05 -2397.96
	82	4.13	-0.04	-0.84	-0.77	-0.11	0.22	5013.81-8.164e+04	4577.93-8.120e+04 -6130.28	
	88	4.38	-0.15	-0.52	-0.48	-0.18	-0.11	1.804e+04-7.896e+04	1.608e+04-7.700e+04 1.366e+04	
	87	5.45	-0.49	-0.61	-0.55	-0.55	-0.06	1.630e+04-1.022e+05	1.405e+04-9.994e+04 1.619e+04	
52	145	81	5.42	-0.39	-0.65	-0.64	-0.40	0.05	4645.95-1.083e+05	4644.15-1.083e+05 -450.32
	82	4.07	-0.23	-0.87	-0.82	-0.28	0.17	6514.12-7.960e+04	6268.91-7.936e+04 -4588.76	
	88	4.29	-0.11	-0.35	-0.11	-0.35	0.02	1.825e+04-7.708e+04	1.597e+04-7.480e+04 1.456e+04	
	87	5.39	-0.30	-0.45	-0.31	-0.44	0.03	1.729e+04-1.003e+05	1.465e+04-9.764e+04 1.744e+04	
53	42	82	5.98	3.73	-1.60	-1.45	3.59	0.87	-2176.57-1.230e+05	-4243.34-1.209e+05-1.567e+04
	83	4.23	4.84	-7.54	3.88	-6.59	3.30	1.095e+04-8.006e+04	4638.56-7.374e+04-2.312e+04	
	89	4.82	3.65	-4.50	-3.43	2.59	-2.75	1.762e+04-8.814e+04	1.681e+04-8.733e+04 9240.17	
	88	6.19	-0.05	-3.41	-0.27	-3.19	0.84	2.243e+04-1.134e+05	2.141e+04-1.124e+05 1.178e+04	
53	65	82	4.41	15.35	-18.83	-18.16	14.68	-4.74	-1265.91-8.942e+04	-2382.85-8.831e+04 -9859.98
	83	3.16	27.79	-26.92	-26.23	27.10	-6.10	5749.16-5.962e+04	1785.62-5.566e+04-1.560e+04	
	89	3.62	12.54	-7.73	-7.73	12.54	0.35	1.041e+04-6.711e+04	9591.26-6.629e+04 7929.48	
	88	5.70	7.24	-6.69	5.72	-5.17	4.35	2.681e+04-9.996e+04	2.509e+04-9.824e+04 1.468e+04	
53	97	82	4.19	7.76	-10.08	-9.75	7.44	-2.40	2402.36-8.361e+04	1910.85-8.311e+04 -6483.21
	83	3.10	14.32	-14.42	-14.13	14.03	-2.88	1.048e+04-5.632e+04	8348.40-5.419e+04-1.174e+04	
	89	3.24	5.97	-3.76	-3.76	5.96	0.26	1.002e+04-6.004e+04	8830.79-5.885e+04 9054.11	
	88	4.97	3.68	-3.55	2.90	-2.78	2.24	2.273e+04-8.784e+04	2.070e+04-8.581e+04 1.484e+04	
53	130	82	4.52	2.46	-1.18	-1.08	2.36	0.59	-824.39-9.247e+04	-2156.05-9.114e+04-1.097e+04
	83	3.21	3.10	-5.05	2.41	-4.36	2.27	9071.43-6.043e+04	4857.05-5.621e+04-1.659e+04	
	89	3.60	2.33	-2.96	-2.24	1.61	-1.81	1.301e+04-6.600e+04	1.229e+04-6.528e+04 7478.49	
	88	4.71	-0.04	-2.31	-0.19	-2.16	0.56	1.752e+04-8.601e+04	1.658e+04-8.507e+04 9844.97	
53	143	82	4.11	0.32	-0.93	-0.91	0.30	0.19	3953.22-8.178e+04	3620.12-8.145e+04 -5333.51
	83	3.08	0.23	-1.52	-0.61	-0.68	0.87	1.318e+04-5.521e+04	1.157e+04-5.360e+04-1.036e+04	
	89	3.07	4.93e-04	-0.56	-0.17	-0.39	-0.26	1.031e+04-5.683e+04	8966.76-5.548e+04 9414.46	
	88	4.47	-0.09	-0.68	-0.12	-0.64	0.13	1.918e+04-8.003e+04	1.718e+04-7.803e+04 1.394e+04	
53	145	82	4.02	-0.21	-0.87	-0.86	-0.22	0.08	5248.21-7.921e+04	5065.36-7.903e+04 -3925.61
	83	3.07	0.40	-1.52	-1.37	0.25	0.52	1.440e+04-5.411e+04	1.325e+04-5.296e+04 -8797.89	
	89	2.94	0.36	-0.90	0.34	-0.88	0.13	9698.58-5.459e+04	8136.47-5.303e+04 8999.17	
	88	4.41	-0.10	-0.27	-0.11	-0.27	0.02	1.966e+04-7.861e+04	1.733e+04-7.627e+04 1.497e+04	
54	42	83	4.43	1.88	-4.21	1.56	-3.89	-1.36	1.491e+04-8.167e+04	9883.60-7.664e+04-2.146e+04
	84	3.14	5.67	-3.12	-3.08	5.64	-0.57	-1493.09-6.440e+04	-5019.79-6.087e+04-1.447e+04	
	90	2.35	2.27	-1.70	2.00	-1.43	-1.00	1757.50-4.703e+04	1538.06-4.681e+04 3264.75	
	89	4.29	0.97	-0.81	-0.81	0.97	0.02	1.305e+04-8.024e+04	1.291e+04-8.010e+04 3630.56	
54	61	83	3.45	9.37	-1.19	-1.07	9.25	1.09	1.239e+04-6.281e+04	9219.15-5.964e+04-1.511e+04
	84	2.04	19.54	-8.88	-8.76	19.42	-1.81	-4075.75-4.262e+04	-8893.08-3.781e+04-1.275e+04	
	90	2.01	17.99	-7.17	-7.14	17.96	0.94	2331.22-3.847e+04	2247.75-3.838e+04 1843.42	
	89	3.76	8.40	-1.42	5.01	1.97	4.67	1.492e+04-6.801e+04	1.408e+04-6.718e+04 8275.14	
54	93	83	3.10	4.33	-0.09	0.14	4.09	1.00	1.238e+04-5.599e+04	9651.72-5.326e+04-1.339e+04
	84	1.81	9.53	-4.41	-4.37	9.49	-0.81	-3000.00-3.776e+04	-6513.77-3.425e+04-1.048e+04	
	90	1.67	9.27	-3.72	-3.70	9.25	0.49	1937.61-3.253e+04	1727.94-3.232e+04 2680.09	
	89	3.22	3.84	-0.87	1.94	1.03	2.31	1.204e+04-5.874e+04	1.105e+04-5.774e+04 8333.71	
54	130	83	3.33	1.37	-2.90	1.22	-2.75	-0.79	1.159e+04-6.120e+04	7925.67-5.754e+04-1.591e+04
	84	2.31	3.69	-2.07	-2.05	3.66	-0.36	-1272.23-4.748e+04	-3954.55-4.479e+04-1.080e+04	
	90	1.76	1.51	-1.12	1.33	-0.94	-0.67	1383.31-3.508e+04	1194.72-3.489e+04 2615.42	
	89	3.23	0.60	-0.66	-0.66	0.60	4.37e-03	9923.56-6.028e+04	9745.52-6.010e+04 3530.91	
54	143	83	2.94	1.38	-1.57	1.29	-1.49	0.50	1.224e+04-5.285e+04	9612.89-5.022e+04-1.281e+04
	84	1.76	0.16	-0.36	-0.35	0.15	0.04	-1878.64-3.683e+04	-4441.95-3.427e+04 -9111.62	
	90	1.48	0.31	-0.14	0.26	-0.09	-0.14	1580.50-2.940e+04	1254.84-2.908e+04 3159.70	
	89	2.87	-0.14	-0.87	-0.87	-0.14	-0.04	9667.04-5.318e+04	8788.84-5.230e+04 7376.89	

Progetto dell'impianto eolico denominato "Serra della Croce" della potenza complessiva di 48 MW con storage da 50 MW da realizzare nei Comuni di Stigliano (MT) e Aliano (MT).

54	145	83	2.84	1.56	-1.42	1.31	-1.17	0.82	1.242e+04	-5.078e+04	1.004e+04	-4.840e+04	-1.203e+04
		84	1.63	0.10	-0.75	0.07	-0.72	0.14	-2015.38	-3.419e+04	-4564.05	-3.164e+04	-8689.05
		90	1.41	0.12	-6.13e-03	-4.83e-03	0.12	-0.01	1641.06	-2.800e+04	1269.86	-2.763e+04	3296.03
		89	2.79	-0.32	-0.93	-0.92	-0.33	-0.06	9708.23	-5.151e+04	8550.40	-5.035e+04	8339.01
55	42	59	9.02	4.11	-12.21	2.41	-10.52	-4.98	-1.295e+05	-2.108e+05	-1.806e+05	-1.597e+05	053.926e+04
		66	10.52	9.75	-7.31	4.33	-1.88	-7.95	-1.069e+05	-2.466e+05	-1.747e+05	-1.788e+05	056.983e+04
		85	9.25	-0.93	-5.61	-1.98	-4.56	-1.96	-3.519e+04	-2.039e+05	-1.277e+05	-1.114e+05	058.393e+04
		91	11.76	4.18	-9.13	1.71	-6.67	-5.17	-2.581e+04	-2.515e+05	-1.712e+05	-1.061e+05	051.081e+05
55	52	59	9.20	60.45	-53.50	-10.79	17.74	55.16	7495.83	-1.789e+05	-1.218e+05	-4.966e+05	048.595e+04
		66	12.70	57.41	-71.98	-16.58	2.01	64.02	8108.63	-2.491e+05	-1.405e+05	-1.006e+05	051.271e+05
		85	6.42	6.37	-1.90	6.37	-1.90	-0.02	6389.87	-1.276e+05	-7.564e+04	-4.555e+04	046.528e+04
		91	8.11	13.72	2.59	6.31	10.01	5.25	1.413e+04	-1.577e+05	-1.030e+05	-4.065e+04	048.009e+04
55	84	59	7.67	30.45	-27.44	-5.73	8.74	28.02	-2.368e+04	-1.648e+05	-1.255e+05	-6.304e+04	046.331e+04
		66	10.44	28.88	-36.78	-8.66	0.76	32.49	-2.711e+04	-2.225e+05	-1.406e+05	-1.090e+05	059.643e+04
		85	6.53	3.00	-1.21	3.00	-1.21	-0.02	-3536.45	-1.349e+05	-8.678e+04	-5.166e+04	046.329e+04
		91	8.26	6.73	1.07	2.97	4.83	2.67	2159.70	-1.674e+05	-1.146e+05	-5.065e+04	047.853e+04
55	130	59	6.85	2.67	-8.21	1.54	-7.08	-3.32	-9.290e+04	-1.608e+05	-1.375e+05	-1.162e+05	053.227e+04
		66	8.17	6.44	-4.94	2.82	-1.32	-5.30	-7.868e+04	-1.911e+05	-1.352e+05	-1.346e+05	055.623e+04
		85	7.03	-0.68	-3.81	-1.38	-3.10	-1.30	-2.511e+04	-1.545e+05	-9.783e+04	-8.174e+04	046.418e+04
		91	8.95	2.72	-6.16	1.08	-4.52	-3.45	-1.821e+04	-1.909e+05	-1.306e+05	-7.853e+04	048.233e+04
55	132	59	6.70	-0.51	-0.54	-0.52	-0.53	8.61e-03	-4.748e+04	-1.543e+05	-1.283e+05	-7.340e+04	044.578e+04
		66	8.87	-0.50	-0.52	-0.51	-0.52	-9.07e-03	-5.432e+04	-2.020e+05	-1.408e+05	-1.156e+05	047.276e+04
		85	6.64	-0.48	-0.48	-0.48	-0.48	3.37e-03	-1.109e+04	-1.407e+05	-9.539e+04	-5.637e+04	046.178e+04
		91	8.40	-0.48	-0.53	-0.48	-0.53	-0.01	-7077.25	-1.749e+05	-1.236e+05	-5.839e+04	047.733e+04
55	145	59	6.70	-0.51	-0.54	-0.52	-0.53	8.61e-03	-4.747e+04	-1.542e+05	-1.283e+05	-7.339e+04	044.577e+04
		66	8.87	-0.50	-0.52	-0.51	-0.52	-9.07e-03	-5.431e+04	-2.020e+05	-1.407e+05	-1.156e+05	047.276e+04
		85	6.63	-0.48	-0.48	-0.48	-0.48	3.37e-03	-1.109e+04	-1.406e+05	-9.537e+04	-5.636e+04	046.177e+04
		91	8.40	-0.48	-0.53	-0.48	-0.53	-0.01	-7079.06	-1.749e+05	-1.236e+05	-5.838e+04	047.731e+04
56	2	91	9.89	-0.62	-0.69	-0.62	-0.69	-6.64e-03	-1.320e+04	-2.081e+05	-1.842e+05	-3.712e+04	046.395e+04
		85	10.26	-0.62	-0.63	-0.62	-0.63	3.98e-03	-3563.07	-2.113e+05	-1.714e+05	-4.351e+04	048.187e+04
		86	8.63	-0.54	-0.63	-0.60	-0.56	0.04	1.688e+04	-1.672e+05	-1.326e+05	-1.776e+04	047.196e+04
		92	8.76	-0.57	-0.74	-0.57	-0.74	9.48e-03	1821.49	-1.779e+05	-1.595e+05	-1.653e+04	045.442e+04
56	71	91	8.53	19.50	-31.03	16.80	-28.33	-11.37	-9955.31	-1.772e+05	-1.480e+05	-3.914e+04	046.347e+04
		85	9.17	12.48	-17.54	11.92	-16.98	-4.07	743.89	-1.859e+05	-1.403e+05	-4.488e+04	048.020e+04
		86	6.98	6.57	-14.33	5.00	-12.76	5.51	6705.72	-1.388e+05	-1.019e+05	-3.024e+04	046.333e+04
		92	6.87	9.78	-22.90	9.72	-22.84	-1.32	-7166.04	-1.429e+05	-1.221e+05	-2.793e+04	044.886e+04
56	103	91	8.00	9.70	-16.06	8.33	-14.69	-5.78	-1.026e+04	-1.673e+05	-1.444e+05	-3.314e+04	045.540e+04
		85	8.44	6.07	-9.14	5.80	-8.88	-2.01	-1383.74	-1.725e+05	-1.355e+05	-3.842e+04	047.046e+04
		86	6.76	3.15	-7.53	2.34	-6.72	2.82	1.003e+04	-1.328e+05	-1.019e+05	-2.087e+04	045.881e+04
		92	6.78	4.80	-11.97	4.77	-11.94	-0.68	-2516.17	-1.392e+05	-1.224e+05	-1.933e+04	044.490e+04
56	110	91	7.60	-0.47	-0.53	-0.47	-0.53	-5.11e-03	-1.016e+04	-1.601e+05	-1.417e+05	-2.855e+04	044.918e+04
		85	7.89	-0.48	-0.49	-0.48	-0.49	3.06e-03	-2744.90	-1.625e+05	-1.318e+05	-3.346e+04	046.296e+04
		86	6.64	-0.41	-0.48	-0.46	-0.43	0.03	1.298e+04	-1.286e+05	-1.019e+05	-1.366e+04	045.533e+04
		92	6.74	-0.44	-0.57	-0.44	-0.57	7.29e-03	1396.53	-1.368e+05	-1.227e+05	-1.272e+04	044.185e+04
56	132	91	7.60	-0.47	-0.53	-0.47	-0.53	-5.11e-03	-1.016e+04	-1.600e+05	-1.416e+05	-2.854e+04	044.917e+04
		85	7.89	-0.48	-0.49	-0.48	-0.49	3.06e-03	-2747.55	-1.625e+05	-1.318e+05	-3.346e+04	046.294e+04
		86	6.64	-0.41	-0.48	-0.46	-0.43	0.03	1.297e+04	-1.286e+05	-1.019e+05	-1.366e+04	045.532e+04
		92	6.73	-0.44	-0.57	-0.44	-0.57	7.29e-03	1393.52	-1.368e+05	-1.227e+05	-1.272e+04	044.184e+04
56	145	91	7.60	-0.47	-0.53	-0.47	-0.53	-5.10e-03	-1.016e+04	-1.600e+05	-1.416e+05	-2.854e+04	044.915e+04
		85	7.89	-0.48	-0.49	-0.48	-0.49	3.06e-03	-2750.20	-1.624e+05	-1.317e+05	-3.345e+04	046.293e+04
		86	6.64	-0.41	-0.48	-0.46	-0.43	0.03	1.297e+04	-1.285e+05	-1.019e+05	-1.366e+04	045.531e+04
		92	6.73	-0.44	-0.57	-0.44	-0.57	7.29e-03	1390.52	-1.368e+05	-1.226e+05	-1.272e+04	044.183e+04
57	42	92	9.70	1.44	-4.56	1.44	-4.56	-0.09	-3359.86	-1.995e+05	-1.856e+05	-1.728e+04	045.036e+04
		86	9.02	1.81	-5.18	0.83	-4.20	-2.43	2760.89	-1.824e+05	-1.546e+05	-2.508e+04	046.618e+04
		87	7.55	0.73	-4.17	0.01	-3.46	-1.73	1.605e+04	-1.452e+05	-1.213e+05	-7866.80	5.731e+04
		93	7.91	1.08	-4.01	1.01	-3.94	0.60	6667.39	-1.579e+05	-1.487e+05	-2523.24	3.778e+04
57	69	92	7.60	17.99	-31.50	16.48	-29.99	-8.51	-1612.33	-1.541e+05	-1.451e+05	-1.057e+04	043.586e+04
		86	7.56	4.57	-13.30	4.27	-13.00	2.29	9088.64	-1.493e+05	-1.296e+05	-1.067e+04	045.234e+04
		87	5.61	7.50	-15.41	7.32	-15.23	2.02	6407.89	-1.107e+05	-9.533e+04	-8913.54	3.948e+04
		93	5.79	17.96	-29.75	16.95	-28.75	-6.85	-3911.00	-1.182e+05	-1.133e+05	-8863.53	2.327e+04
57	101	92	7.07	8.99	-16.37	8.22	-15.60	-4.34	-421.13	-1.436e+05	-1.366e+05	-7443.62	3.092e+04
		86	7.06	2.09	-6.96	1.92	-6.79	1.22	1.113e+04	-1.381e+05	-1.212e+05	-5764.29	4.728e+04
		87	5.47	3.62	-8.00	3.51	-7.90	1.09	1.238e+04	-1.047e+05	-9.119e+04	-1153.16	3.745e+04
		93	5.58	8.96	-15.50	8.46	-15.00	-3.47	1096.54	-1.125e+05	-1.084e+05	-2915.08	2.096e+04
57	130	92	7.35	0.90	-3.11	0.90	-3.11	-0.06	-2242.46	-1.510e+05	-1.410e+05	-1.220e+04	043.718e+04
		86	6.89	1.14	-3.51	0.49	-2.86	-1.61	3445.32	-1.388e+05	-1.183e+05	-1.700e+04	044.989e+04
		87	5.74	0.43	-2.82	-0.05	-2.35	-1.15	1.291e+04	-1.101e+05	-9.258e+04	-4605.91	4.299e+04

Progetto dell'impianto eolico denominato "Serra della Croce" della potenza complessiva di 48 MW con storage da 50 MW da realizzare nei Comuni di Stigliano (MT) e Aliano (MT).

	93	5.99	0.66	-2.76	0.61	-2.72	0.41	5045.85-1.196e+05-1.131e+05	-1470.15	2.774e+04	
57	143	92	6.78	-0.17	-1.08	-0.17	-1.08	-1.57e-03	-120.94-1.386e+05-1.322e+05	-6534.24	2.910e+04
	86	6.71	-0.17	-1.03	-0.29	-0.91	-0.30	1.075e+04-1.313e+05-1.155e+05	-5045.38	4.465e+04	
	87	5.44	-0.26	-0.81	-0.35	-0.73	-0.20	1.616e+04-1.022e+05-8.892e+04	2924.60	3.730e+04	
	93	5.53	-0.20	-1.08	-0.22	-1.06	0.12	4909.04-1.103e+05-1.064e+05	991.37	2.088e+04	
57	145	92	6.65	-0.43	-0.57	-0.43	-0.57	0.01	505.81-1.356e+05-1.299e+05	-5116.47	2.708e+04
	86	6.68	-0.41	-0.50	-0.49	-0.43	0.03	1.269e+04-1.295e+05-1.148e+05	-2056.60	4.334e+04	
	87	5.38	-0.31	-0.43	-0.42	-0.32	0.04	1.706e+04-1.003e+05-8.802e+04	4808.40	3.588e+04	
	93	5.42	-0.41	-0.66	-0.42	-0.65	0.05	4957.59-1.081e+05-1.047e+05	1607.86	1.917e+04	
58	42	93	7.87	0.62	-1.97	0.30	-1.64	0.86	5811.43-1.576e+05-1.536e+05	1772.87	2.537e+04
	87	7.57	2.03	-4.57	1.06	-3.60	-2.34	1.647e+04-1.453e+05-1.299e+05	1102.35	4.743e+04	
	88	6.19	0.56	-3.14	-0.37	-2.21	-1.61	2.247e+04-1.136e+05-1.005e+05	9428.38	4.005e+04	
	94	5.84	0.93	-1.96	0.70	-1.72	0.79	8546.44-1.146e+05-1.129e+05	6815.12	1.450e+04	
58	57	93	5.77	13.29	-21.33	11.25	-19.29	-8.14	-4988.49-1.191e+05-1.189e+05	-5148.15	4264.68
	87	6.43	-1.43	-4.47	-1.75	-4.14	0.94	1.932e+04-1.205e+05-1.145e+05	1.333e+04	2.832e+04	
	88	4.89	5.61	-9.24	5.49	-9.11	-1.34	1.536e+04-9.060e+04-8.617e+04	1.093e+04	2.120e+04	
	94	4.23	18.22	-23.43	16.12	-21.34	-9.09	-4507.86-8.706e+04-8.692e+04	-4646.64	-3381.95	
58	89	93	5.57	6.61	-11.24	5.59	-10.21	-4.16	424.00-1.129e+05-1.124e+05	-115.33	7800.00
	87	5.84	-0.93	-2.41	-1.12	-2.21	0.51	1.817e+04-1.091e+05-1.025e+05	1.161e+04	2.814e+04	
	88	4.55	2.63	-4.70	2.57	-4.64	-0.63	1.696e+04-8.291e+04-7.767e+04	1.172e+04	2.226e+04	
	94	4.13	9.16	-12.36	8.13	-11.33	-4.60	1610.61-8.271e+04-8.270e+04	1605.16	677.63	
58	130	93	5.96	0.36	-1.40	0.15	-1.18	0.57	4435.69-1.194e+05-1.073e+05	1667.57	1.831e+04
	87	5.76	1.29	-3.09	0.65	-2.44	-1.55	1.322e+04-1.102e+05-9.903e+04	2093.03	3.534e+04	
	88	4.70	0.33	-2.12	-0.29	-1.49	-1.07	1.737e+04-8.593e+04-7.648e+04	7921.86	2.977e+04	
	94	4.43	0.59	-1.42	0.43	-1.26	0.54	6507.17-8.693e+04-8.581e+04	5387.16	1.017e+04	
58	143	93	5.52	-0.25	-0.79	-0.29	-0.76	0.14	4540.29-1.105e+05-1.105e+05	3263.71	1.205e+04
	87	5.45	-0.10	-0.86	-0.22	-0.74	-0.27	1.641e+04-1.022e+05-9.436e+04	8587.69	2.944e+04	
	88	4.37	-0.18	-0.55	-0.33	-0.39	-0.18	1.802e+04-7.880e+04-7.219e+04	1.142e+04	2.441e+04	
	94	4.14	-0.07	-0.98	-0.11	-0.93	0.20	6448.27-8.100e+04-8.070e+04	6154.63	5058.83	
58	145	93	5.42	-0.39	-0.65	-0.39	-0.65	0.03	4645.95-1.083e+05-1.073e+05	3664.10	1.048e+04
	87	5.39	-0.30	-0.45	-0.43	-0.31	0.05	1.729e+04-1.003e+05-9.320e+04	1.021e+04	2.797e+04	
	88	4.29	-0.11	-0.35	-0.34	-0.12	0.04	1.825e+04-7.708e+04-7.113e+04	1.229e+04	2.307e+04	
	94	4.07	-0.23	-0.87	-0.25	-0.85	0.11	6514.12-7.960e+04-7.943e+04	6347.72	3781.86	
59	42	94	5.47	2.59	-3.82	-3.40	2.17	1.58	4358.94-1.092e+05-1.089e+05	3992.01	6446.02
	88	6.58	3.50	-5.10	2.12	-3.72	-3.16	2.672e+04-1.185e+05-1.093e+05	1.751e+04	3.538e+04	
	89	4.43	1.23	-1.26	1.20	-1.23	-0.26	1.300e+04-8.307e+04-7.687e+04	6800.62	2.360e+04	
	95	4.43	6.18	-1.63	5.31	-0.76	-2.46	1.753e+04-8.008e+04-7.995e+04	1.741e+04	3453.35	
59	57	94	4.41	15.30	-18.77	14.21	-17.68	-6.00	-1265.85-8.943e+04-8.896e+04	-1731.51	-6390.36
	88	5.70	7.21	-6.65	-4.75	5.31	4.78	2.681e+04-9.996e+04-9.687e+04	2.372e+04	1.956e+04	
	89	3.62	12.49	-7.71	12.48	-7.70	-0.44	1.041e+04-6.711e+04-6.554e+04	8838.82	1.094e+04	
	95	3.16	27.65	-26.77	26.41	-25.53	-8.13	5752.93-5.963e+04-5.682e+04	2945.62	-1.325e+04	
59	89	94	4.19	7.74	-10.04	7.20	-9.50	-3.05	2402.64-8.361e+04-8.350e+04	2293.56	-3061.07
	88	4.97	3.66	-3.53	-2.56	2.68	2.46	2.273e+04-8.784e+04-8.445e+04	1.935e+04	1.905e+04	
	89	3.24	5.94	-3.75	5.94	-3.74	-0.12	1.002e+04-6.004e+04-5.802e+04	8000.71	1.173e+04	
	95	3.10	14.23	-14.33	13.68	-13.77	-3.94	1.048e+04-5.632e+04-5.503e+04	9190.29	-9198.06	
59	130	94	4.18	1.62	-2.58	-2.30	1.33	1.06	3563.84-8.334e+04-8.313e+04	3358.04	4223.95
	88	4.97	2.30	-3.41	1.38	-2.49	-2.10	2.039e+04-8.945e+04-8.287e+04	1.380e+04	2.607e+04	
	89	3.34	0.70	-0.79	0.68	-0.78	-0.15	9928.08-6.262e+04-5.819e+04	5498.61	1.737e+04	
	95	3.35	4.10	-1.22	3.58	-0.70	-1.58	1.348e+04-6.046e+04-6.043e+04	1.345e+04	1487.15	
59	143	94	4.04	-0.25	-0.81	-0.63	-0.43	0.26	4868.25-7.999e+04-7.999e+04	4866.33	403.68
	88	4.52	0.25	-0.77	0.07	-0.59	-0.40	1.976e+04-8.072e+04-7.651e+04	1.554e+04	2.014e+04	
	89	3.02	0.13	-0.58	-0.56	0.11	0.11	9711.86-5.617e+04-5.335e+04	6896.91	1.332e+04	
	95	3.11	0.94	-1.27	0.94	-1.26	0.05	1.407e+04-5.523e+04-5.493e+04	1.377e+04	-4600.67	
59	145	94	4.02	-0.21	-0.87	-0.21	-0.87	0.06	5248.21-7.921e+04-7.921e+04	5244.61	-551.44
	88	4.41	-0.10	-0.27	-0.26	-0.11	0.03	1.966e+04-7.861e+04-7.492e+04	1.598e+04	1.866e+04	
	89	2.94	0.36	-0.90	-0.87	0.33	0.18	9698.58-5.459e+04-5.214e+04	7247.15	1.231e+04	
	95	3.07	0.40	-1.52	0.28	-1.41	0.46	1.440e+04-5.411e+04-5.355e+04	1.385e+04	-6123.25	
60	42	95	4.69	6.38	-5.27	6.31	-5.21	0.87	2.725e+04-7.855e+04-7.796e+04	2.666e+04	-7878.69
	89	4.00	2.88	-1.06	-3.23e-03	1.82	-1.75	7403.61-7.774e+04-7.288e+04	2547.04	1.975e+04	
	90	2.40	4.02	-2.90	3.83	-2.70	-1.13	3632.53-4.683e+04-4.574e+04	2547.28	7320.11	
	96	1.80	3.21	-0.83	0.28	2.10	1.80	-5386.46-3.903e+04-3.532e+04	-9103.59	-1.055e+04	
60	45	95	3.45	9.35	-1.19	9.23	-1.08	1.10	1.239e+04-6.281e+04-5.957e+04	9150.94	-1.528e+04
	89	3.76	8.38	-1.44	1.92	5.02	4.66	1.492e+04-6.802e+04-6.722e+04	1.412e+04	8082.93	
	90	2.41	17.95	-7.15	17.91	-7.11	0.99	2331.31-3.847e+04-3.839e+04	2256.38	1746.81	
	96	2.04	19.49	-8.85	19.38	-8.74	-1.75	-4073.75-4.262e+04-3.775e+04	-8951.10	-1.282e+04	
60	77	95	3.10	4.32	-0.09	4.08	0.15	1.00	1.239e+04-5.599e+04-5.320e+04	9590.85	-1.354e+04
	89	3.22	3.82	-0.88	1.00	1.94	2.31	1.204e+04-5.874e+04-5.778e+04	1.109e+04	8170.91	

Progetto dell'impianto eolico denominato "Serra della Croce" della potenza complessiva di 48 MW con storage da 50 MW da realizzare nei Comuni di Stigliano (MT) e Aliano (MT).

	90	1.67	9.24	-3.71	9.22	-3.69	0.52	1937.67-3.253e+04-3.233e+04	1740.56	2599.12	
	96	1.81	9.50	-4.39	9.46	-4.35	-0.77	-2998.42-3.776e+04-3.420e+04	-6561.74-1.054e+04		
60	130	95	3.49	4.11	-3.36	4.05	-3.30	0.69	1.971e+04-5.901e+04-5.841e+04	1.911e+04 -6873.19	
	89	3.03	1.83	-0.78	-0.05	1.09	-1.17	6149.14-5.860e+04-5.530e+04	2841.75	1.426e+04	
	90	1.79	2.70	-1.93	2.57	-1.80	-0.76	2635.50-3.494e+04-3.418e+04	1869.61	5309.82	
	96	1.41	2.14	-0.64	0.09	1.41	1.22	-3868.82-3.056e+04-2.775e+04	-6682.60	-8197.37	
60	143	95	2.95	0.96	-0.70	-0.13	0.39	0.79	1.373e+04-5.228e+04-5.035e+04	1.180e+04-1.111e+04	
	89	2.83	-0.09	-0.70	-0.27	-0.52	-0.28	8908.46-5.284e+04-5.137e+04	7439.57	9409.62	
	90	1.49	0.64	-0.39	0.61	-0.36	-0.16	1833.53-2.938e+04-2.895e+04	1402.24	3643.53	
	96	1.58	0.46	-0.69	-0.56	0.34	0.36	-2394.13-3.345e+04-3.083e+04	-5020.78	-8641.66	
60	145	95	2.84	1.56	-1.42	-1.18	1.31	0.82	1.242e+04-5.078e+04-4.834e+04	9977.75-1.217e+04	
	89	2.79	-0.32	-0.93	-0.33	-0.92	-0.05	9708.23-5.151e+04-5.039e+04	8589.77	8198.71	
	90	1.41	0.12	-6.13e-03	0.12	-4.89e-03	-0.01	1641.06-2.800e+04-2.764e+04	1285.38	3227.21	
	96	1.63	0.10	-0.75	-0.72	0.07	0.14	-2015.38-3.419e+04-3.160e+04	-4605.57	-8753.40	
61	42	52	9.26	1.29	-16.36	0.71	-15.77	-3.16	-1.663e+05-2.050e+05-1.962e+05	-1.751e+05	1.621e+04
	59	9.20	5.19	-13.61	1.51	-9.94	-7.45	-1.297e+05-2.152e+05-1.770e+05	-1.678e+05	1.426e+04	
	91	12.01	4.24	-10.08	0.86	-6.69	-6.09	-2.050e+04-2.544e+05-1.620e+05	-1.129e+05	1.143e+05	
	97	10.39	4.54	-11.05	3.80	-10.31	-3.32	-5.373e+04-2.335e+05-1.885e+05	-9.878e+04	1.791e+04	
61	55	52	6.62	9.60	-13.31	4.35	-8.06	9.64	-4.239e+04-1.509e+05-1.256e+05	-6.772e+04	1.591e+04
	59	8.41	10.26	-10.34	4.82	-4.90	9.08	-2.145e+04-1.808e+05-1.203e+05	-8.192e+04	1.731e+04	
	91	10.55	16.42	-18.89	3.16	-5.64	17.10	2.785e+04-1.986e+05-1.099e+05	-6.082e+04	1.105e+05	
	97	8.18	15.22	-19.55	2.95	-7.27	16.61	-7858.64-1.696e+05-1.233e+05	-5.419e+04	1.312e+04	
61	87	52	6.37	4.63	-7.04	1.95	-4.36	4.91	-4.740e+04-1.469e+05-1.287e+05	-6.557e+04	1.844e+04
	59	7.60	5.00	-5.55	2.19	-2.74	4.66	-3.533e+04-1.695e+05-1.227e+05	-8.213e+04	1.394e+04	
	91	9.41	8.08	-9.82	1.39	-3.12	8.66	1.127e+04-1.856e+05-1.133e+05	-6.101e+04	1.489e+04	
	97	7.58	7.43	-10.14	1.26	-3.97	8.39	-1.753e+04-1.622e+05-1.271e+05	-5.216e+04	1.312e+04	
61	130	52	6.90	0.79	-10.98	0.40	-10.59	-2.11	-1.177e+05-1.558e+05-1.483e+05	-1.253e+05	1.516e+04
	59	7.01	3.39	-9.14	0.94	-6.70	-4.97	-9.275e+04-1.647e+05-1.346e+05	-1.229e+05	1.548e+04	
	91	9.14	2.77	-6.79	0.51	-4.53	-4.06	-1.390e+04-1.929e+05-1.234e+05	-8.338e+04	1.724e+04	
	97	7.88	2.96	-7.45	2.46	-6.95	-2.22	-3.912e+04-1.766e+05-1.430e+05	-7.270e+04	1.906e+04	
61	143	52	6.24	-0.27	-2.63	-0.34	-2.56	-0.42	-6.410e+04-1.466e+05-1.346e+05	-7.617e+04	1.916e+04
	59	6.97	0.26	-2.25	-0.23	-1.77	-0.99	-5.531e+04-1.616e+05-1.265e+05	-9.040e+04	1.999e+04	
	91	8.68	0.17	-1.79	-0.29	-1.33	-0.83	-3912.42-1.791e+05-1.174e+05	-6.560e+04	1.368e+04	
	97	7.31	0.17	-1.94	0.06	-1.83	-0.47	-2.741e+04-1.609e+05-1.326e+05	-5.570e+04	1.456e+04	
61	145	52	6.22	-0.53	-0.55	-0.53	7.57e-03	-5.065e+04-1.444e+05-1.311e+05	-6.390e+04	1.266e+04	
	59	7.04	-0.52	-0.54	-0.52	-0.54	7.57e-03	-4.578e+04-1.610e+05-1.245e+05	-8.229e+04	1.362e+04	
	91	8.58	-0.48	-0.54	-0.48	-0.54	-0.02	-1334.64-1.757e+05-1.159e+05	-6.116e+04	1.279e+04	
	97	7.17	-0.51	-0.58	-0.54	-0.55	-0.04	-2.441e+04-1.571e+05-1.300e+05	-5.146e+04	1.345e+04	
62	42	97	9.87	4.41	-9.15	4.23	-8.98	-1.54	-6.756e+04-2.262e+05-2.007e+05	-9.305e+04	1.827e+04
	91	11.11	4.38	-9.89	1.90	-7.41	-5.41	-2.885e+04-2.393e+05-1.799e+05	-8.828e+04	1.474e+04	
	92	9.76	1.68	-7.01	0.67	-6.00	-2.78	-2714.33-2.003e+05-1.514e+05	-5.155e+04	1.522e+04	
	98	8.77	3.00	-6.22	3.00	-6.22	0.04	-4.270e+04-1.963e+05-1.777e+05	-6.127e+04	1.5009e+04	
62	55	97	8.24	8.68	-9.84	2.78	-3.94	8.63	-6776.55-1.711e+05-1.383e+05	-3.952e+04	1.563e+04
	91	10.61	12.54	-10.99	1.75	-0.21	11.72	3.105e+04-1.985e+05-1.332e+05	-3.422e+04	1.035e+05	
	92	8.26	14.10	-13.16	1.62	-0.67	13.58	2.575e+04-1.531e+05-1.059e+05	-2.152e+04	1.888e+04	
	98	6.46	10.82	-11.74	2.40	-3.32	10.91	-1.208e+04-1.369e+05-1.169e+05	-3.213e+04	1.584e+04	
62	87	97	7.33	4.16	-5.26	1.16	-2.26	4.38	-2.188e+04-1.592e+05-1.302e+05	-4.316e+04	1.969e+04
	91	9.02	6.17	-5.87	0.65	-0.35	6.00	9538.29-1.788e+05-1.306e+05	-3.868e+04	1.219e+04	
	92	7.29	6.92	-6.92	0.62	-0.63	6.89	1.096e+04-1.425e+05-1.076e+05	-2.396e+04	1.434e+04	
	98	6.04	5.19	-6.17	0.99	-1.96	5.48	-2.162e+04-1.325e+05-1.200e+05	-3.408e+04	1.503e+04	
62	130	97	7.47	2.87	-6.18	2.75	-6.06	-1.03	-4.946e+04-1.708e+05-1.521e+05	-6.816e+04	1.382e+04
	91	8.44	2.86	-6.66	1.20	-5.01	-3.61	-2.021e+04-1.813e+05-1.370e+05	-6.446e+04	1.190e+04	
	92	7.38	1.06	-4.75	0.39	-4.08	-1.86	-1874.56-1.514e+05-1.154e+05	-3.781e+04	1.388e+04	
	98	6.61	1.93	-4.23	1.93	-4.23	0.01	-3.228e+04-1.481e+05-1.348e+05	-4.559e+04	1.694e+04	
62	143	97	6.87	0.16	-1.69	0.13	-1.66	-0.24	-3.610e+04-1.548e+05-1.405e+05	-5.041e+04	1.866e+04
	91	7.98	0.19	-1.76	-0.14	-1.43	-0.73	-9478.69-1.673e+05-1.302e+05	-4.659e+04	1.694e+04	
	92	6.75	-0.14	-1.44	-0.28	-1.29	-0.41	-408.08-1.380e+05-1.102e+05	-2.823e+04	1.527e+04	
	98	5.96	-0.03	-1.31	-0.04	-1.31	-0.08	-2.899e+04-1.335e+05-1.249e+05	-3.760e+04	1.872e+04	
62	145	97	6.74	-0.50	-0.59	-0.52	-0.56	-0.04	-3.267e+04-1.510e+05-1.376e+05	-4.598e+04	1.737e+04
	91	7.87	-0.48	-0.54	-0.48	-0.53	-9.54e-03	-6691.07-1.640e+05-1.285e+05	-4.213e+04	1.571e+04	
	92	6.60	-0.43	-0.61	-0.44	-0.60	-0.04	60.74-1.348e+05-1.089e+05	-2.584e+04	1.312e+04	
	98	5.80	-0.44	-0.66	-0.53	-0.58	-0.11	-2.806e+04-1.300e+05-1.224e+05	-3.560e+04	1.667e+04	
63	42	98	8.75	3.12	-4.38	2.99	-4.25	1.00	-4.337e+04-1.963e+05-1.843e+05	-5.530e+04	1.100e+04
	92	9.80	3.04	-7.04	1.76	-5.76	-3.36	-3011.27-2.012e+05-1.636e+05	-4.055e+04	1.055e+04	
	93	7.95	1.28	-4.29	0.93	-3.94	-1.35	5033.21-1.596e+05-1.327e+05	-2.184e+04	1.084e+04	
	99	7.79	2.60	-3.64	2.38	-3.42	1.17	-2.476e+04-1.698e+05-1.631e+05	-3.141e+04	1.035e+04	
63	75	98	6.95	13.43	-19.41	13.42	-19.41	-0.34	-1.935e+04-1.496e+05-1.366e+05	-3.238e+04	1.909e+04

Progetto dell'impianto eolico denominato "Serra della Croce" della potenza complessiva di 48 MW con storage da 50 MW da realizzare nei Comuni di Stigliano (MT) e Aliano (MT).

	92	8.40	14.07	-18.55	14.03	-18.51	-1.07	1.329e+04	-1.635e+05	-1.293e+05	-2.093e+04	6.985e+04	
	93	6.24	11.51	-17.14	11.25	-16.89	2.69	6395.82	-1.234e+05	-1.011e+05	-1.592e+04	4.898e+04	
	99	5.72	11.17	-17.76	10.82	-17.41	3.14	-1.718e+04	-1.237e+05	-1.177e+05	-2.316e+04	2.450e+04	
63	107	98	6.30	6.61	-10.21	6.60	-10.21	-0.22	-2.420e+04	-1.384e+05	-1.307e+05	-3.193e+04	2.869e+04
	92	7.41	6.94	-9.76	6.93	-9.74	-0.52	5833.08	-1.479e+05	-1.222e+05	-1.984e+05	4.733e+04	
	93	5.77	5.64	-9.12	5.52	-9.00	1.32	4663.92	-1.150e+05	-9.800e+04	-1.237e+04	4.182e+04	
	99	5.48	5.41	-9.33	5.25	-9.17	1.53	-1.674e+04	-1.189e+05	-1.154e+05	-2.029e+04	4.1874e+04	
63	130	98	6.61	2.01	-3.00	1.93	-2.91	0.65	-3.263e+04	-1.481e+05	-1.397e+05	-4.108e+04	3.008e+04
	92	7.42	1.96	-4.77	1.11	-3.92	-2.24	-2029.56	-1.522e+05	-1.246e+05	-2.116e+04	4.973e+04	
	93	6.02	0.80	-2.96	0.56	-2.72	-0.92	3776.32	-1.208e+05	-1.012e+05	-1.585e+04	4.539e+04	
	99	5.90	1.65	-2.50	1.51	-2.35	0.76	-1.870e+04	-1.285e+05	-1.239e+05	-2.336e+04	2.213e+04	
63	143	98	5.99	-8.48e-03	-1.07	-9.54e-03	-1.07	0.03	-2.848e+04	-1.339e+05	-1.289e+05	-3.353e+04	2.252e+04
	92	6.82	0.02	-1.42	-0.14	-1.26	-0.45	-207.59	-1.392e+05	-1.183e+05	-2.116e+04	4.973e+04	
	93	5.54	-0.17	-1.22	-0.25	-1.14	-0.28	3569.00	-1.112e+05	-9.671e+04	-1.091e+04	3.810e+04	
	99	5.43	-0.16	-0.92	-0.17	-0.92	0.06	-1.665e+04	-1.182e+05	-1.156e+05	-1.918e+04	4.1585e+04	
63	145	98	5.84	-0.42	-0.69	-0.49	-0.61	-0.12	-2.733e+04	-1.305e+05	-1.262e+05	-3.164e+04	2.064e+04
	92	6.67	-0.45	-0.59	-0.45	-0.59	-3.69e-03	341.47	-1.361e+05	-1.167e+05	-1.906e+04	4.764e+04	
	93	5.42	-0.40	-0.79	-0.45	-0.75	-0.13	3598.98	-1.089e+05	-9.560e+04	-9.674.64	3.629e+04	
	99	5.32	-0.45	-0.69	-0.58	-0.56	-0.12	-1.605e+04	-1.157e+05	-1.136e+05	-1.814e+04	4.128e+04	
64	42	99	7.77	3.04	-1.98	1.83	-0.77	2.15	-2.517e+04	-1.697e+05	-1.657e+05	-2.918e+04	2.372e+04
	93	7.98	3.09	-4.90	2.11	-3.92	-2.62	4808.86	-1.601e+05	-1.387e+05	-1.663e+04	5.547e+04	
	94	5.71	0.33	-1.48	0.30	-1.45	0.21	3671.18	-1.147e+05	-1.038e+05	-7.253.36	3.427e+04	
	100	6.90	2.70	-2.19	2.54	-2.03	0.88	-8678.39	-1.449e+05	-1.441e+05	-9.421.63	1.003e+04	
64	71	99	5.93	11.35	-12.98	10.40	-12.03	4.72	-1.144e+04	-1.257e+05	-1.213e+05	-1.585e+04	2.201e+04
	93	6.51	15.51	-17.17	15.35	-17.00	-2.29	1.185e+04	-1.253e+05	-1.070e+05	-6.453.35	4.664e+04	
	94	4.53	9.19	-13.87	8.94	-13.62	2.38	6370.09	-8.859e+04	-7.895e+04	-3.272.65	2.868e+04	
	100	5.02	8.52	-12.57	6.23	-10.27	6.56	-5712.68	-1.046e+05	-1.038e+05	-6.544.73	9034.17	
64	103	99	5.58	5.51	-6.93	5.06	-6.48	2.32	-1.412e+04	-1.199e+05	-1.177e+05	-1.634e+04	4.1513e+04
	93	5.89	7.67	-9.15	7.58	-9.06	-1.18	6924.27	-1.160e+05	-1.025e+05	-6.562.33	3.842e+04	
	94	4.26	4.43	-7.57	4.36	-7.49	0.96	5117.44	-8.393e+04	-7.722e+04	-1.587.02	2.350e+04	
	100	4.94	3.99	-6.60	2.77	-5.38	3.38	-5043.34	-1.029e+05	-1.027e+05	-5.280.43	4811.27	
64	130	99	5.89	1.93	-1.38	1.15	-0.60	1.41	-1.895e+04	-1.285e+05	-1.258e+05	-2.169e+04	4.1712e+04
	93	6.04	1.99	-3.36	1.34	-2.71	-1.75	3589.67	-1.212e+05	-1.057e+05	-1.198e+04	4.124e+04	
	94	4.35	0.15	-1.11	0.15	-1.11	0.07	2985.46	-8.718e+04	-7.932e+04	-4.879.72	2.544e+04	
	100	5.25	1.70	-1.49	1.58	-1.38	0.59	-6401.00	-1.101e+05	-1.096e+05	-6.861.95	6898.46	
64	143	99	5.44	-0.15	-0.66	-0.18	-0.62	0.13	-1.651e+04	-1.183e+05	-1.171e+05	-1.777e+04	4.1127e+04
	93	5.54	-0.02	-1.24	-0.15	-1.12	-0.37	3310.47	-1.115e+05	-1.004e+05	-7.767.00	3.389e+04	
	94	4.12	-0.11	-1.24	-0.29	-1.05	-0.42	4078.54	-8.191e+04	-7.660e+04	-1.233.86	2.070e+04	
	100	4.95	-0.23	-0.56	-0.34	-0.45	0.16	-4788.42	-1.035e+05	-1.034e+05	-4.859.12	2640.31	
64	145	99	5.33	-0.37	-0.77	-0.51	-0.63	-0.19	-1.582e+04	-1.159e+05	-1.149e+05	-1.679e+04	9803.18
	93	5.43	-0.52	-0.72	-0.52	-0.72	-0.02	3323.04	-1.091e+05	-9.907e+04	-6.712.96	3.206e+04	
	94	4.06	-0.09	-1.35	-0.40	-1.04	-0.54	4420.29	-8.066e+04	-7.592e+04	-3.21.81	1.952e+04	
	100	4.89	-0.21	-0.83	-0.82	-0.22	0.05	-4333.06	-1.019e+05	-1.018e+05	-4.358.54	1576.06	
65	42	100	6.84	4.36	-1.72	1.12	1.52	3.03	-8011.99	-1.434e+05	-1.433e+05	-8.109.13	3625.12
	94	5.73	3.31	-3.50	2.48	-2.68	-2.23	2885.09	-1.152e+05	-1.068e+05	-5.473.76	3.029e+04	
	95	3.29	4.41	-2.87	-2.38	3.92	1.82	3499.61	-6.500e+04	-6.395e+04	2.453.02	8.402.21	
	101	6.34	1.20	-3.49	1.11	-3.40	0.63	7942.56	-1.252e+05	-1.249e+05	7.619.73	-6.547.84	
65	46	100	5.40	5.56	-6.42	2.19	-3.05	-5.38	-5752.92	-1.130e+05	-1.122e+05	-6.539.83	-9.150.99
	94	4.00	9.90	-9.83	-7.45	7.52	6.42	-5290.15	-8.344e+04	-8.327e+04	-5.463.36	3675.24	
	95	3.49	4.97	-5.01	1.86	-1.91	-4.62	1.037e+04	-6.540e+04	-6.540e+04	1.037e+04	352.03	
	101	5.28	9.61	-7.25	5.03	-2.67	-7.50	3223.60	-1.060e+05	-1.044e+05	1634.74	-1.308e+04	
65	78	100	5.14	2.69	-3.59	0.79	-1.69	-2.88	-3961.69	-1.067e+05	-1.065e+05	-4.188.09	-4.817.60
	94	3.93	4.42	-5.11	-4.01	3.32	3.04	-1.447.16	-8.048e+04	-7.914e+04	-2.786.55	1.020e+04	
	95	3.17	2.81	-3.86	0.73	-1.78	-3.09	1.114e+04	-5.829e+04	-5.807e+04	1.093e+04	3877.32	
	101	4.84	4.50	-3.25	2.19	-0.94	-3.54	3257.84	-9.708e+04	-9.577e+04	1.949.37	-1.138e+04	
65	130	100	5.21	2.81	-1.18	0.66	0.98	1.99	-5668.41	-1.092e+05	-1.091e+05	-5.716.27	2.225.13
	94	4.34	2.16	-2.49	1.59	-1.92	-1.53	2150.64	-8.724e+04	-8.133e+04	-3.754.12	2.220e+04	
	95	2.58	2.64	-1.88	-1.63	2.39	1.02	3928.90	-5.040e+04	-4.962e+04	3.146.53	6.472.58	
	101	4.83	0.75	-2.25	0.67	-2.17	0.49	5698.17	-9.544e+04	-9.512e+04	5.375.47	-5.703.92	
65	143	100	5.00	0.04	-0.47	-0.39	-0.04	0.18	-3000.18	-1.035e+05	-1.035e+05	-3.005.12	-7.05.10
	94	3.99	0.14	-1.43	-0.09	-1.19	-0.56	2086.17	-8.044e+04	-7.699e+04	-1.372.38	1.654e+04	
	95	2.86	0.23	-1.68	-0.59	-0.86	-0.95	1.039e+04	-5.256e+04	-5.188e+04	9.706.40	6.529.35	
	101	4.57	0.45	-0.62	-0.32	0.15	0.48	3747.16	-9.128e+04	-9.039e+04	2.851.15	-9.184.08	
65	145	100	4.95	-0.16	-0.80	-0.65	-0.30	-0.27	-2306.69	-1.022e+05	-1.021e+05	-2.327.40	-1.437.69
	94	3.92	-0.36	-1.16	-0.51	-1.01	-0.32	2153.42	-7.884e+04	-7.591e+04	-7.76.27	1.512e+04	
	95	2.94	0.59	-2.59	-0.33	-1.67	-1.44	1.201e+04	-5.311e+04	-5.245e+04	1.135e+04	6.544.23	
	101	4.51	0.89	-0.73	-0.57	0.73	0.48	3312.95	-9.031e+04	-8.921e+04	2.220.25	-1.006e+04	

Progetto dell'impianto eolico denominato "Serra della Croce" della potenza complessiva di 48 MW con storage da 50 MW da realizzare nei Comuni di Stigliano (MT) e Aliano (MT).

66	42	101	6.18	1.75	0.29	1.12	0.91	-0.72	3635.36-1.243e+05-1.234e+05	2737.09-1.068e+04
		95	3.46	2.95	-7.77	-3.90	-0.92	5.15	1.329e+04-6.292e+04-6.275e+04	1.312e+04 3558.55
		96	2.54	7.33	-3.13	6.63	-2.43	-2.61	1748.10-5.043e+04-4.913e+04	445.06 8141.97
		102	5.18	2.75	-5.64	-3.87	0.97	3.43	1703.36-1.047e+05-1.023e+05	-676.33-1.573e+04
66	49	101	5.29	14.76	-9.83	12.92	-7.99	-6.47	2351.19-1.060e+05-1.033e+05	-369.96-1.695e+04
		95	4.03	15.69	-11.41	-6.24	10.52	10.65	1.517e+04-7.266e+04-7.204e+04	1.454e+04 7399.80
		96	2.73	10.41	-5.55	-0.67	5.53	7.35	1957.67-5.433e+04-5.393e+04	1557.28 4730.31
		102	4.59	17.19	-12.90	14.03	-9.74	-9.23	-679.22-9.328e+04-9.030e+04	-3652.65-1.632e+04
66	81	101	4.85	7.41	-5.20	6.43	-4.21	-3.38	3025.24-9.703e+04-9.468e+04	673.53-1.516e+04
		95	3.38	7.78	-6.02	-3.74	5.50	5.12	1.306e+04-6.106e+04-6.063e+04	1.262e+04 5679.43
		96	2.23	5.06	-3.27	-0.98	2.76	3.72	1104.78-4.475e+04-4.435e+04	704.85 4263.52
		102	4.22	8.74	-6.69	7.07	-5.02	-4.79	443.18-8.551e+04-8.331e+04	-1749.58-1.355e+04
66	130	101	4.72	1.15	0.15	0.71	0.58	-0.50	2844.55-9.484e+04-9.401e+04	2015.39 -8961.61
		95	2.69	1.87	-5.17	-2.72	-0.58	3.35	1.038e+04-4.890e+04-4.875e+04	1.024e+04 2959.59
		96	1.94	4.74	-2.12	4.26	-1.63	-1.75	1218.37-3.859e+04-3.768e+04	307.04 5953.88
		102	3.98	1.82	-3.77	-2.59	0.65	2.28	1318.97-8.039e+04-7.859e+04	-483.94-1.200e+04
66	143	101	4.54	0.12	-0.24	-0.08	-0.05	-0.18	3330.41-9.104e+04-8.926e+04	1548.80-1.284e+04
		95	2.85	0.11	-1.26	-1.23	0.08	0.19	1.127e+04-5.157e+04-5.129e+04	1.100e+04 4119.35
		96	1.86	0.19	-0.72	-0.10	-0.43	-0.42	624.49-3.765e+04-3.715e+04	123.75 4349.15
		102	3.94	0.31	-0.77	-0.58	0.11	0.41	1367.97-7.977e+04-7.811e+04	-295.88-1.150e+04
66	145	101	4.51	-0.13	-0.35	-0.28	-0.20	-0.10	3516.10-9.017e+04-8.808e+04	1432.29-1.382e+04
		95	2.88	0.51	-1.12	-0.86	0.25	-0.59	1.150e+04-5.224e+04-5.194e+04	1.119e+04 4409.62
		96	1.85	-0.12	-1.20	-1.19	-0.12	-0.09	493.49-3.744e+04-3.702e+04	77.96 3948.21
		102	3.93	9.66e-03	-0.11	-0.08	-0.02	-0.05	1381.05-7.963e+04-7.800e+04	-248.93-1.137e+04
67	42	45	9.57	-0.23	-18.13	-0.28	-18.07	0.98	-1.864e+05-2.023e+05-2.022e+05	-1.865e+05 -1264.88
		52	9.28	1.62	-17.35	3.93e-04	-15.73	-5.30	-1.677e+05-2.052e+05-1.295e+05	-7.416e+04 1.794e+05
		97	10.27	5.15	-11.51	3.48	-9.85	-5.00	-5.565e+04-2.315e+05-1.800e+05	-1.072e+05 0.04e+04
		103	8.03	4.83	-11.09	4.78	-11.03	0.96	-1.026e+05-1.889e+05-1.889e+05	-1.026e+05 63.06
67	55	45	5.75	3.96	-13.58	2.92	-12.53	4.15	-7.096e+04-1.353e+05-1.338e+05	-7.246e+04 9730.28
		52	7.17	7.33	-13.40	3.33	-9.40	8.18	-4.135e+04-1.623e+05-1.295e+05	-7.416e+04 1.794e+05
		97	9.37	19.17	-24.87	3.53	-9.24	21.08	-490.71-1.900e+05-1.264e+05	-6.406e+04 0.04e+04
		103	6.15	15.05	-23.22	3.20	-11.37	17.70	-5.655e+04-1.433e+05-1.335e+05	-6.634e+04 0.04e+04
67	87	45	5.63	1.76	-7.15	1.22	-6.60	2.13	-6.615e+04-1.327e+05-1.325e+05	-6.632e+04 3432.13
		52	6.62	3.50	-7.12	1.43	-5.05	4.20	-4.680e+04-1.521e+05-1.284e+05	-7.049e+04 0.04e+04
		97	8.06	9.45	-12.86	1.54	-4.96	10.67	-1.529e+04-1.708e+05-1.256e+05	-6.051e+04 0.04e+04
		103	5.72	7.36	-12.01	1.36	-6.00	8.96	-5.914e+04-1.344e+05-1.326e+05	-6.095e+04 0.04e+04
67	130	45	7.04	-0.22	-12.16	-0.26	-12.12	0.65	-1.325e+05-1.524e+05-1.523e+05	-1.325e+05 -1033.39
		52	6.91	1.01	-11.64	-0.07	-10.56	-3.54	-1.187e+05-1.558e+05-1.460e+05	-1.286e+05 0.04e+04
		97	7.79	3.36	-7.75	2.25	-6.64	-3.34	-4.061e+04-1.752e+05-1.366e+05	-7.914e+04 0.04e+04
		103	6.10	3.15	-7.46	3.11	-7.42	0.64	-7.595e+04-1.435e+05-1.435e+05	-7.595e+04 -62.64
67	143	45	5.77	-0.47	-2.88	-0.48	-2.88	0.13	-7.573e+04-1.357e+05-1.356e+05	-7.576e+04 -1349.55
		52	6.25	-0.23	-2.77	-0.44	-2.56	-0.70	-6.419e+04-1.469e+05-1.312e+05	-7.984e+04 0.04e+04
		97	7.25	0.25	-2.00	0.01	-1.76	-0.70	-2.898e+04-1.604e+05-1.273e+05	-6.203e+04 0.04e+04
		103	5.70	0.17	-1.92	0.16	-1.92	0.13	-6.061e+04-1.342e+05-1.342e+05	-6.062e+04 -641.55
67	145	45	5.58	-0.54	-0.56	-0.54	-0.56	3.91e-04	-6.155e+04-1.315e+05-1.315e+05	-6.158e+04 -1428.76
		52	6.23	-0.53	-0.56	-0.53	-0.55	6.88e-03	-5.048e+04-1.447e+05-1.275e+05	-6.766e+04 0.04e+04
		97	7.13	-0.51	-0.58	-0.55	-0.55	-0.04	-2.601e+04-1.568e+05-1.250e+05	-5.170e+04 0.04e+04
		103	5.61	-0.54	-0.58	-0.58	-0.54	-1.76e-03	-5.678e+04-1.319e+05-1.318e+05	-5.679e+04 -786.35
68	42	103	8.12	4.72	-9.45	4.56	-9.29	1.50	-1.159e+05-1.898e+05-1.896e+05	-1.161e+05 -3878.02
		97	9.83	5.03	-10.38	3.55	-8.90	-4.54	-6.858e+04-2.255e+05-1.842e+05	-1.099e+05 0.04e+04
		98	8.72	3.60	-6.44	3.04	-5.88	-2.31	-4.476e+04-1.960e+05-1.634e+05	-7.727e+04 0.04e+04
		104	7.37	4.36	-5.77	4.21	-5.62	1.26	-8.667e+04-1.734e+05-1.732e+05	-8.685e+04 -3967.42
68	55	103	6.37	11.58	-14.10	3.55	-6.07	11.91	-4.886e+04-1.470e+05-1.339e+05	-6.190e+04 0.04e+04
		97	9.41	11.04	-12.64	3.69	-5.29	10.95	499.30-1.911e+05-1.316e+05	-5.903e+04 0.04e+04
		98	7.55	10.72	-12.86	3.49	-5.62	10.88	-6462.37-1.565e+05-1.161e+05	-4.693e+04 0.04e+04
		104	5.50	11.63	-14.30	3.34	-6.01	12.10	-4.497e+04-1.275e+05-1.208e+05	-5.170e+04 0.04e+04
68	87	103	5.70	5.64	-7.44	1.53	-3.33	6.07	-6.028e+04-1.341e+05-1.320e+05	-6.245e+04 0.04e+04
		97	7.81	5.37	-6.70	1.62	-2.95	5.59	-1.933e+04-1.678e+05-1.290e+05	-5.816e+04 0.04e+04
		98	6.50	5.15	-6.74	1.51	-3.10	5.48	-1.963e+04-1.411e+05-1.150e+05	-4.566e+04 0.04e+04
		104	5.16	5.66	-7.49	1.43	-3.26	6.14	-5.071e+04-1.211e+05-1.202e+05	-5.157e+04 7725.13
68	130	103	6.15	3.07	-6.37	2.96	-6.27	1.00	-8.562e+04-1.439e+05-1.438e+05	-8.578e+04 -3065.65
		97	7.44	3.29	-7.00	2.30	-6.01	-3.03	-5.027e+04-1.704e+05-1.397e+05	-8.091e+04 0.04e+04
		98	6.58	2.33	-4.37	1.95	-3.99	-1.55	-3.373e+04-1.479e+05-1.242e+05	-5.747e+04 0.04e+04
		104	5.59	2.83	-3.91	2.73	-3.80	0.84	-6.461e+04-1.316e+05-1.314e+05	-6.475e+04 -3144.93
68	143	103	5.65	0.15	-1.70	0.13	-1.68	0.19	-6.727e+04-1.333e+05-1.331e+05	-6.746e+04 -3499.64
		97	6.85	0.24	-1.86	0.02	-1.64	-0.64	-3.706e+04-1.546e+05-1.295e+05	-6.217e+04 0.04e+04
		98	5.95	0.07	-1.34	-0.05	-1.22	-0.40	-2.983e+04-1.336e+05-1.162e+05	-4.724e+04 0.04e+04

Progetto dell'impianto eolico denominato "Serra della Croce" della potenza complessiva di 48 MW con storage da 50 MW da realizzare nei Comuni di Stigliano (MT) e Aliano (MT).

		104	5.20	0.11	-1.14	0.08	-1.12	0.16-5.394e+04-1.223e+05-1.221e+05-5.413e+04	-3633.67
68	145	103	5.54	-0.54	-0.58	-0.58	-0.54	-8.50e-03-6.269e+04-1.306e+05-1.304e+05-6.289e+04	-3608.53
		97	6.72	-0.51	-0.59	-0.54	-0.55	-0.04-3.366e+04-1.508e+05-1.269e+05-5.749e+04	44.715e+04
		98	5.80	-0.43	-0.65	-0.56	-0.53	-0.11-2.876e+04-1.302e+05-1.142e+05-4.469e+04	043.690e+04
		104	5.11	-0.45	-0.58	-0.58	-0.45	-7.74e-03-5.127e+04-1.200e+05-1.198e+05-5.148e+04	-3756.26
69	42	104	7.35	4.66	-4.50	4.19	-4.03	2.02-8.660e+04-1.731e+05-1.726e+05-8.706e+04	-6306.18
		98	8.73	4.18	-5.85	3.33	-5.00	-2.78-4.492e+04-1.961e+05-1.663e+05-7.472e+04	046.014e+04
		99	7.81	2.44	-3.48	2.35	-3.39	-0.71-2.511e+04-1.704e+05-1.489e+05-4.658e+04	045.156e+04
		105	6.80	2.71	-3.21	2.58	-3.07	0.87-5.555e+04-1.578e+05-1.573e+05-5.604e+04	-7063.06
69	55	104	5.53	13.93	-13.26	3.13	-2.46	13.30-4.165e+04-1.276e+05-1.215e+05-4.771e+04	042.200e+04
		98	7.75	7.55	-6.85	4.19	-3.49	6.09 -1451.79-1.586e+05-1.193e+05-4.081e+04	046.810e+04
		99	6.73	6.19	-6.80	3.10	-3.71	5.53 3585.90-1.353e+05-1.066e+05-2.518e+04	045.629e+04
		105	5.01	11.56	-12.10	2.35	-2.90	11.53-2.711e+04-1.130e+05-1.101e+05-3.008e+04	041.569e+04
69	87	104	5.16	6.85	-6.99	1.32	-1.45	6.78-4.869e+04-1.209e+05-1.203e+05-4.929e+04	6534.67
		98	6.59	3.56	-3.74	1.86	-2.04	3.09-1.701e+04-1.421e+05-1.174e+05-4.174e+04	044.983e+04
		99	5.89	2.85	-3.67	1.31	-2.13	2.77 -7901.72-1.238e+05-1.060e+05-2.573e+04	044.182e+04
		105	4.82	5.69	-6.35	0.99	-1.64	5.88-3.102e+04-1.102e+05-1.100e+05-3.117e+04	3458.29
69	130	104	5.58	3.03	-3.05	2.72	-2.74	1.34-6.440e+04-1.313e+05-1.310e+05-6.477e+04	-4921.84
		98	6.59	2.72	-3.98	2.15	-3.41	-1.87-3.374e+04-1.480e+05-1.263e+05-5.547e+04	044.485e+04
		99	5.92	1.55	-2.38	1.49	-2.32	-0.49-1.889e+04-1.290e+05-1.133e+05-3.454e+04	043.845e+04
		105	5.17	1.75	-2.19	1.66	-2.10	0.58-4.124e+04-1.199e+05-1.195e+05-4.163e+04	-5502.31
69	143	104	5.20	0.14	-0.95	0.09	-0.90	0.25-5.296e+04-1.221e+05-1.217e+05-5.337e+04	-5297.57
		98	5.97	0.16	-1.28	-0.01	-1.11	-0.46-2.921e+04-1.339e+05-1.180e+05-4.507e+04	043.753e+04
		99	5.45	-0.12	-0.89	-0.16	-0.84	-0.18-1.640e+04-1.186e+05-1.071e+05-2.783e+04	043.220e+04
		105	4.89	-0.01	-0.74	-0.04	-0.71	0.13-3.351e+04-1.124e+05-1.119e+05-3.395e+04	-5869.65
69	145	104	5.11	-0.43	-0.58	-0.57	-0.43	-0.03-5.010e+04-1.199e+05-1.194e+05-5.052e+04	-5392.07
		98	5.83	-0.44	-0.65	-0.55	-0.54	-0.11-2.798e+04-1.305e+05-1.160e+05-4.247e+04	043.571e+04
		99	5.34	-0.41	-0.63	-0.57	-0.47	-0.10-1.571e+04-1.160e+05-1.056e+05-2.616e+04	043.064e+04
		105	4.83	-0.36	-0.46	-0.46	-0.36	0.02-3.158e+04-1.105e+05-1.100e+05-3.203e+04	-5962.12
70	42	105	6.80	3.72	-2.62	2.46	-1.36	2.53-5.532e+04-1.579e+05-1.571e+05-5.608e+04	-8848.78
		99	7.81	3.78	-3.49	2.90	-2.60	-2.38-2.523e+04-1.703e+05-1.505e+05-4.505e+04	044.983e+04
		100	7.12	1.97	-1.79	1.92	-1.74	-0.44 -7249.24-1.487e+05-1.364e+05-1.955e+04	043.986e+04
		106	6.52	1.10	-1.07	1.09	-1.06	-0.14-2.749e+04-1.446e+05-1.440e+05-2.812e+04	-8551.69
70	51	105	4.93	15.37	-13.95	1.71	-0.28	14.63-2.756e+04-1.113e+05-1.098e+05-2.907e+04	041.113e+04
		99	6.47	4.30	-3.14	4.30	-3.14	0.01 852.59-1.314e+05-1.074e+05-2.322e+04	045.110e+04
		100	5.78	1.85	-2.90	1.84	-2.89	0.23 8318.46-1.134e+05-9.717e+04	-7955.78 4.143e+04
		106	4.66	11.80	-13.36	-0.03	-1.52	12.56-1.247e+04-1.006e+05-1.001e+05-1.295e+04	6488.29
70	83	105	4.81	7.65	-7.30	0.67	-0.31	7.46-3.070e+04-1.099e+05-1.098e+05-3.071e+04	851.55
		99	5.78	1.90	-1.85	1.90	-1.85	0.02 -8965.07-1.221e+05-1.068e+05-2.427e+04	043.870e+04
		100	5.33	0.66	-1.67	0.65	-1.66	0.10 1620.79-1.079e+05-9.764e+04	-8617.20 3.188e+04
		106	4.64	5.88	-7.10	-0.18	-1.03	6.47-1.411e+04-1.011e+05-1.010e+05-1.413e+04	-1352.20
70	130	105	5.18	2.42	-1.79	1.58	-0.95	1.68-4.105e+04-1.200e+05-1.194e+05-4.165e+04	-6833.58
		99	5.91	2.45	-2.39	1.85	-1.80	-1.59-1.897e+04-1.289e+05-1.145e+05-3.328e+04	043.710e+04
		100	5.42	1.23	-1.23	1.20	-1.20	-0.29 -5238.61-1.130e+05-1.040e+05-1.425e+04	042.983e+04
		106	4.97	0.69	-0.77	0.68	-0.77	-0.07-2.025e+04-1.100e+05-1.095e+05-2.075e+04	-6678.80
70	143	105	4.90	0.13	-0.63	-0.02	-0.48	0.30-3.329e+04-1.124e+05-1.118e+05-3.391e+04	-6982.20
		99	5.44	0.05	-0.89	-0.11	-0.73	-0.35-1.644e+04-1.184e+05-1.080e+05-2.676e+04	043.075e+04
		100	5.11	-0.24	-0.50	-0.24	-0.50	-5.16e-03 -3353.46-1.060e+05-9.920e+04	1.017e+04 042.555e+04
		106	4.76	-0.11	-0.57	-0.13	-0.54	0.11-1.560e+04-1.039e+05-1.033e+05-1.619e+04	-7211.57
70	145	105	4.83	-0.34	-0.44	-0.42	-0.36	-0.04-3.135e+04-1.105e+05-1.099e+05-3.198e+04	-7020.12
		99	5.33	-0.46	-0.61	-0.59	-0.47	-0.04-1.573e+04-1.158e+05-1.064e+05-2.511e+04	042.916e+04
		100	5.04	-0.31	-0.61	-0.60	-0.32	0.07 -2845.49-1.043e+05-9.802e+04	-9144.16 2.448e+04
		106	4.70	-0.24	-0.58	-0.34	-0.48	0.15-1.443e+04-1.024e+05-1.018e+05-1.505e+04	-7345.58
71	42	106	6.48	3.90	-2.79	0.07	1.04	3.31-2.926e+04-1.444e+05-1.433e+05-3.037e+04	1.121e+04
		100	7.35	5.90	-3.70	3.47	-1.28	-4.17 -3585.57-1.515e+05-1.384e+05-1.663e+04	044.194e+04
		101	6.30	0.89	-2.84	0.56	-2.51	1.05 3286.29-1.269e+05-1.242e+05	598.64 1.851e+04
		107	6.58	5.99	-1.41	1.98	2.60	-3.69 -2564.79-1.355e+05-1.355e+05	-2602.24 -2230.65
71	67	106	4.89	16.14	-13.93	10.69	-8.49	11.58-1.992e+04-1.074e+05-1.073e+05-2.000e+04	-2634.14
		100	5.70	18.00	-11.58	15.18	-8.77	-8.68 451.13-1.147e+05-1.046e+05	-9642.62 3.257e+04
		101	5.04	10.56	-7.32	10.45	-7.21	-1.36 3316.51-1.004e+05-9.608e+04	-985.16 2.068e+04
		107	4.91	19.88	-22.22	5.36	-7.70	20.01 545.12-9.923e+04-9.905e+04	372.59 -4145.31
71	99	106	4.78	7.95	-7.19	5.43	-4.67	5.64-1.776e+04-1.047e+05-1.045e+05-1.805e+04	-4981.67
		100	5.34	8.65	-5.92	7.36	-4.63	-4.14 -758.60-1.087e+05-1.012e+05	-8290.19 2.750e+04
		101	4.79	5.06	-3.62	5.03	-3.58	-0.55 3105.29-9.584e+04-9.314e+04	407.47 1.611e+04
		107	4.84	10.24	-12.30	2.37	-4.44	10.74 2695.18-9.702e+04-9.662e+04	2289.68 -6345.94
71	130	106	4.94	2.52	-1.87	0.03	0.62	2.17-2.166e+04-1.099e+05-1.091e+05-2.246e+04	-8379.15
		100	5.57	3.78	-2.46	2.21	-0.89	-2.71 -2647.62-1.148e+05-1.054e+05-1.206e+04	043.109e+04

Progetto dell'impianto eolico denominato "Serra della Croce" della potenza complessiva di 48 MW con storage da 50 MW da realizzare nei Comuni di Stigliano (MT) e Aliano (MT).

		101	4.82	0.51	-1.86	0.31	-1.66	0.65	2610.98-9.695e+04-9.493e+04	592.69	1.403e+04
		107	5.02	3.75	-0.92	1.22	1.61	-2.33	-1177.47-1.030e+05-1.029e+05	-1241.19	-2546.40
71	143	106	4.74	0.05	-0.45	-0.10	-0.30	0.23	-1.721e+04-1.042e+05-1.036e+05-1.780e+04	-7124.47	
		100	5.16	-0.13	-0.47	-0.20	-0.41	-0.13	-1841.50-1.063e+05-9.988e+04	-8248.86	2.506e+04
		101	4.66	-0.13	-0.46	-0.34	-0.25	-0.16	3051.35-9.348e+04-9.171e+04	1281.45	1.295e+04
		107	4.83	-0.07	-0.73	-0.35	-0.45	0.33	3186.85-9.688e+04-9.641e+04	2712.01	-6876.86
71	145	106	4.69	-3.85e-03	-0.65	-0.13	-0.53	-0.26	-1.610e+04-1.028e+05-1.023e+05-1.663e+04	-6811.67	
		100	5.07	0.03	-1.11	-0.80	-0.29	0.51	-1572.29-1.042e+05-9.851e+04	-7297.04	2.356e+04
		101	4.62	0.27	-0.67	-0.50	0.10	-0.36	3163.23-9.262e+04-9.091e+04	1453.75	1.056e+04
		107	4.78	0.15	-1.84	-0.74	-0.96	0.99	4339.45-9.543e+04-9.479e+04	3700.18	-7960.46
72	42	107	6.80	3.43	-5.24	1.72	-3.53	-3.44	1.087e+04-1.329e+05-1.323e+05-1.028e+04	-9172.68	
		101	6.13	2.30	0.33	0.61	2.02	0.69	-1043.47-1.256e+05-1.241e+05	-2514.46	1.346e+04
		102	5.77	1.11	-4.71	-1.83	-1.77	-2.91	4152.95-1.157e+05-1.148e+05	3215.74	1.056e+04
		108	6.35	3.54	-2.34	0.99	0.21	2.92	-856.58-1.300e+05-1.270e+05	-3841.70	-1.941e+04
72	61	107	5.17	27.37	-13.43	9.56	4.38	20.24	6034.49-1.016e+05-1.006e+05	5044.93	-1.027e+04
		101	5.06	17.50	-7.05	15.20	-4.74	-7.17	3789.73-1.002e+05-9.846e+04	2082.65	1.321e+04
		102	4.57	16.63	-8.18	13.08	-4.64	-8.68	467.98-9.201e+04-9.162e+04	71.28	6043.95
		108	4.90	18.78	-8.73	7.67	2.39	13.50	527.93-9.908e+04-9.752e+04	-1034.65	-1.238e+04
72	93	107	4.96	14.59	-7.36	4.56	2.67	10.94	5660.59-9.800e+04-9.649e+04	4156.39	-1.240e+04
		101	4.80	8.75	-3.92	7.55	-2.73	-3.71	3800.38-9.544e+04-9.417e+04	2528.49	1.116e+04
		102	4.39	8.39	-3.99	6.66	-2.27	-4.29	1414.73-8.847e+04-8.802e+04	965.95	6335.25
		108	4.71	9.20	-4.46	3.54	1.20	6.73	244.75-9.566e+04-9.412e+04	-1298.14	-1.207e+04
72	130	107	5.17	2.12	-3.31	1.06	-2.25	-2.15	7908.81-1.012e+05-1.006e+05	7323.24	-7972.01
		101	4.70	1.41	0.19	0.35	1.25	0.41	-184.30-9.597e+04-9.486e+04	-1295.21	1.026e+04
		102	4.41	0.71	-3.09	-1.23	-1.15	-1.90	3046.80-8.856e+04-8.787e+04	2359.59	7904.34
		108	4.84	2.24	-1.58	0.55	0.11	1.90	-571.02-9.904e+04-9.685e+04	-2757.06	-1.451e+04
72	143	107	4.87	0.44	-0.59	-0.33	0.18	0.45	5893.05-9.639e+04-9.478e+04	4278.03	-1.275e+04
		101	4.61	-0.07	-0.49	-0.26	-0.30	-0.21	3037.61-9.266e+04-9.165e+04	2030.18	9766.97
		102	4.28	-3.66e-03	-0.37	-0.32	-0.05	-0.12	2289.63-8.627e+04-8.575e+04	1767.23	6781.67
		108	4.61	-0.10	-0.57	-0.55	-0.12	0.10	-81.40-9.420e+04-9.255e+04	-1727.21	-1.234e+04
72	145	107	4.81	1.37	-1.27	-0.68	0.79	1.10	5485.21-9.530e+04-9.333e+04	3516.65	-1.395e+04
		101	4.60	-0.16	-0.94	-0.41	-0.68	-0.36	3844.16-9.184e+04-9.086e+04	2861.75	9645.58
		102	4.25	0.42	-0.29	-0.09	0.22	0.32	2103.23-8.571e+04-8.522e+04	1619.19	6501.54
		108	4.56	-0.03	-0.98	-0.82	-0.18	-0.35	50.00-9.301e+04-9.149e+04	-1469.77	-1.179e+04
73	42	39	9.28	1.62	-17.36	5.44e-03	-15.74	5.30	-1.677e+05-2.052e+05-1.935e+05-1.794e+05-1.735e+04		
		45	9.57	-0.23	-18.12	-0.29	-18.07	-0.98	-1.864e+05-2.023e+05-2.022e+05-1.865e+05	1264.88	
		103	8.03	4.84	-11.09	4.78	-11.03	-0.97	-1.026e+05-1.889e+05-1.889e+05-1.026e+05	-63.06	
		109	10.27	5.15	-11.51	3.48	-9.83	5.01	-5.565e+04-2.315e+05-1.800e+05-1.072e+05-8.004e+04		
73	57	39	7.17	7.33	-13.40	3.33	-9.40	-8.18	-4.135e+04-1.623e+05-1.295e+05-7.416e+04-5.376e+04		
		45	5.75	3.96	-13.58	2.92	-12.53	-4.15	-7.096e+04-1.353e+05-1.338e+05-7.246e+04	-9730.28	
		103	6.15	15.05	-23.23	3.20	-11.37	-17.70	-5.655e+04-1.433e+05-1.335e+05-6.634e+04-2.746e+04		
		109	9.37	19.17	-24.87	3.53	-9.23	-21.07	-490.73-1.900e+05-1.264e+05-6.406e+04-8.946e+04		
73	89	39	6.62	3.50	-7.11	1.43	-5.05	-4.20	-4.680e+04-1.521e+05-1.284e+05-7.049e+04-4.396e+04		
		45	5.63	1.77	-7.15	1.22	-6.60	-2.13	-6.615e+04-1.327e+05-1.325e+05-6.632e+04	-3432.12	
		103	5.72	7.36	-12.01	1.36	-6.00	-8.96	-5.914e+04-1.344e+05-1.326e+05-6.095e+04-1.153e+04		
		109	8.06	9.45	-12.86	1.54	-4.95	-10.67	-1.529e+04-1.708e+05-1.256e+05-6.051e+04-7.063e+04		
73	130	39	6.91	1.01	-11.65	-0.07	-10.57	3.53	-1.187e+05-1.558e+05-1.460e+05-1.286e+05-1.641e+04		
		45	7.04	-0.23	-12.16	-0.26	-12.12	-0.65	-1.325e+05-1.524e+05-1.523e+05-1.325e+05	1033.39	
		103	6.10	3.15	-7.47	3.11	-7.43	-0.64	-7.595e+04-1.435e+05-1.435e+05-7.595e+04	62.64	
		109	7.79	3.36	-7.75	2.25	-6.63	3.34	-4.061e+04-1.752e+05-1.366e+05-7.914e+04-6.082e+04		
73	143	39	6.25	-0.23	-2.77	-0.44	-2.56	0.70	-6.419e+04-1.469e+05-1.312e+05-7.984e+04-3.238e+04		
		45	5.77	-0.47	-2.88	-0.48	-2.87	-0.13	-7.573e+04-1.357e+05-1.356e+05-7.576e+04	1349.55	
		103	5.70	0.17	-1.92	0.16	-1.92	-0.13	-6.061e+04-1.342e+05-1.342e+05-6.062e+04	641.55	
		109	7.25	0.25	-2.00	0.01	-1.76	0.70	-2.898e+04-1.604e+05-1.273e+05-6.203e+04-5.702e+04		
73	145	39	6.23	-0.53	-0.56	-0.53	-0.55	-6.91e-03	-5.048e+04-1.447e+05-1.275e+05-6.766e+04-3.638e+04		
		45	5.58	-0.54	-0.56	-0.54	-0.56	-3.81e-04	-6.155e+04-1.315e+05-1.315e+05-6.158e+04	1428.76	
		103	5.61	-0.54	-0.58	-0.58	-0.54	1.74e-03	-5.678e+04-1.319e+05-1.318e+05-5.679e+04	786.35	
		109	7.13	-0.51	-0.58	-0.55	-0.55	0.04	-2.601e+04-1.568e+05-1.250e+05-5.776e+04-5.607e+04		
74	42	109	9.83	5.01	-10.38	3.54	-8.91	4.53	-6.858e+04-2.255e+05-1.842e+05-1.099e+05-6.911e+04		
		103	8.12	4.72	-9.45	4.57	-9.29	-1.49	-1.159e+05-1.898e+05-1.896e+05-1.161e+05	3878.02	
		104	7.37	4.36	-5.78	4.20	-5.62	-1.27	-8.667e+04-1.734e+05-1.732e+05-8.685e+04	3967.42	
		110	8.72	3.62	-6.45	3.05	-5.88	2.32	-4.476e+04-1.960e+05-1.634e+05-7.727e+04-6.212e+04		
74	57	109	9.41	11.04	-12.65	3.69	-5.30	-10.96	499.28-1.911e+05-1.316e+05-5.903e+04-8.868e+04		
		103	6.37	11.58	-14.10	3.55	-6.07	-11.91	-4.886e+04-1.470e+05-1.339e+05-6.190e+04-3.331e+04		
		104	5.50	11.63	-14.30	3.33	-6.00	-12.10	-4.497e+04-1.275e+05-1.208e+05-5.170e+04-2.260e+04		
		110	7.55	10.72	-12.86	3.48	-5.62	-10.88	-6462.39-1.565e+05-1.161e+05-4.693e+04-6.660e+04		
74	89	109	7.81	5.37	-6.71	1.61	-2.95	-5.59	-1.933e+04-1.678e+05-1.290e+05-5.816e+04-6.525e+04		

Progetto dell'impianto eolico denominato "Serra della Croce" della potenza complessiva di 48 MW con storage da 50 MW da realizzare nei Comuni di Stigliano (MT) e Aliano (MT).

	103	5.70	5.64	-7.44	1.53	-3.33	-6.08-6.028e+04-1.341e+05-1.320e+05-6.245e+04-1.248e+04
	104	5.16	5.66	-7.48	1.43	-3.25	-6.14-5.071e+04-1.211e+05-1.202e+05-5.157e+04 -7725.13
	110	6.50	5.15	-6.74	1.51	-3.11	-5.48-1.963e+04-1.411e+05-1.150e+05-4.566e+04-4.984e+04
74	130	109	7.44	3.27	-7.00	2.29	3.02-5.027e+04-1.704e+05-1.397e+05-8.091e+04-5.235e+04
	103	6.15	3.07	-6.37	2.97	-6.26	-0.99-8.562e+04-1.439e+05-1.331e+05-6.8778e+04 3065.65
	104	5.59	2.83	-3.91	2.72	-3.81	-0.84-6.461e+04-1.316e+05-1.314e+05-6.475e+04 3144.93
	110	6.58	2.34	-4.37	1.96	-3.99	1.56-3.373e+04-1.479e+05-1.242e+05-5.747e+04-4.633e+04
74	143	109	6.85	0.24	-1.86	0.02	0.64-3.706e+04-1.546e+05-1.295e+05-6.217e+04-4.818e+04
	103	5.65	0.15	-1.70	0.13	-1.68	-0.19-6.727e+04-1.333e+05-1.331e+05-6.746e+04 3499.64
	104	5.20	0.11	-1.14	0.08	-1.12	-0.16-5.394e+04-1.223e+05-1.221e+05-5.413e+04 3633.67
	110	5.95	0.07	-1.34	-0.05	-1.22	0.40-2.983e+04-1.336e+05-1.162e+05-4.724e+04-3.878e+04
74	145	109	6.72	-0.51	-0.59	-0.54	0.04-3.366e+04-1.508e+05-1.269e+05-5.749e+04-4.715e+04
	103	5.54	-0.54	-0.58	-0.58	-0.54	8.51e-03-6.269e+04-1.306e+05-1.304e+05-6.289e+04 3608.53
	104	5.11	-0.45	-0.58	-0.58	-0.45	7.73e-03-5.127e+04-1.200e+05-1.198e+05-5.148e+04 3756.26
	110	5.80	-0.43	-0.65	-0.56	-0.53	0.11-2.876e+04-1.302e+05-1.142e+05-4.469e+04-3.690e+04
75	42	110	8.73	4.17	-5.84	3.33	2.78-4.492e+04-1.961e+05-1.663e+05-7.472e+04-6.014e+04
	104	7.35	4.66	-4.49	4.19	-4.02	-2.02-8.660e+04-1.731e+05-1.726e+05-8.706e+04 6306.18
	105	6.80	2.71	-3.21	2.58	-3.08	-0.87-5.555e+04-1.578e+05-1.573e+05-5.604e+04 7063.06
	111	7.81	2.44	-3.48	2.35	-3.39	0.72-2.511e+04-1.704e+05-1.489e+05-4.658e+04-5.156e+04
75	57	110	7.75	7.55	-6.85	4.19	6.39 -1451.80-1.586e+05-1.193e+05-4.081e+04-6.810e+04
	104	5.53	13.92	-13.26	3.12	-2.45	-13.30-4.165e+04-1.276e+05-1.215e+05-4.771e+04-2.200e+04
	105	5.01	11.55	-12.10	2.35	-2.89	-11.53-2.711e+04-1.130e+05-1.101e+05-3.008e+04-1.569e+04
	111	6.73	6.19	-6.81	3.10	-3.72	-5.53 3585.88-1.353e+05-1.066e+05-2.518e+04-5.629e+04
75	89	110	6.59	3.56	-3.74	1.86	-3.09-1.701e+04-1.421e+05-1.174e+05-4.174e+04-4.983e+04
	104	5.16	6.85	-6.99	1.31	-1.45	-6.78-4.869e+04-1.209e+05-1.203e+05-4.929e+04 -6534.67
	105	4.88	5.69	-6.35	0.98	-1.64	-5.88-3.102e+04-1.102e+05-1.100e+05-3.117e+04 -3458.29
	111	5.89	2.85	-3.67	1.31	-2.13	-2.77 -7901.74-1.238e+05-1.060e+05-2.573e+04-4.182e+04
75	130	110	6.59	2.72	-3.98	2.15	1.87-3.374e+04-1.480e+05-1.263e+05-5.547e+04-4.485e+04
	104	5.58	3.03	-3.05	2.72	-2.74	-1.34-6.440e+04-1.313e+05-1.310e+05-6.477e+04 4921.84
	105	5.19	1.74	-2.19	1.66	-2.10	-0.59-4.124e+04-1.199e+05-1.195e+05-4.163e+04 5502.31
	111	5.92	1.55	-2.38	1.49	-2.32	0.49-1.889e+04-1.290e+05-1.133e+05-3.454e+04-3.845e+04
75	143	110	5.97	0.15	-1.28	-0.01	0.46-2.921e+04-1.339e+05-1.180e+05-4.507e+04-3.753e+04
	104	5.20	0.14	-0.95	0.09	-0.90	-0.25-5.296e+04-1.221e+05-1.217e+05-5.337e+04 5297.57
	105	4.89	-0.01	-0.74	-0.04	-0.71	-0.13-3.351e+04-1.124e+05-1.119e+05-3.395e+04 5869.65
	111	5.45	-0.12	-0.89	-0.16	-0.84	0.18-1.640e+04-1.186e+05-1.071e+05-2.783e+04-3.220e+04
75	145	110	5.83	-0.44	-0.65	-0.55	0.11-2.798e+04-1.305e+05-1.160e+05-4.247e+04-3.571e+04
	104	5.11	-0.43	-0.58	-0.57	-0.43	0.03-5.010e+04-1.199e+05-1.194e+05-5.052e+04 5392.07
	105	4.83	-0.36	-0.46	-0.46	-0.36	-0.02-3.158e+04-1.105e+05-1.100e+05-3.203e+04 5962.12
	111	5.34	-0.41	-0.63	-0.57	-0.47	0.10-1.571e+04-1.160e+05-1.056e+05-2.616e+04-3.064e+04
76	42	111	7.81	3.78	-3.48	2.89	2.37-2.523e+04-1.703e+05-1.505e+05-4.505e+04-4.983e+04
	105	6.80	3.72	-2.62	2.46	-1.35	-2.53-5.532e+04-1.579e+05-1.571e+05-5.608e+04 8848.78
	106	6.52	1.10	-1.07	1.09	-1.06	0.14-2.749e+04-1.446e+05-1.440e+05-2.812e+04 8551.69
	112	7.12	1.97	-1.79	1.92	-1.74	0.44 -7249.24-1.487e+05-1.364e+05-1.955e+04-3.986e+04
76	53	111	6.47	4.29	-3.14	4.29	-0.01 852.64-1.314e+05-1.074e+05-2.322e+04-5.104e+04
	105	4.93	15.37	-13.95	1.70	-0.29	-14.63-2.756e+04-1.113e+05-1.098e+05-2.907e+04-1.113e+04
	106	4.66	11.80	-13.35	-0.03	-1.52	-12.56-1.247e+04-1.006e+05-1.001e+05-1.295e+04 -6488.31
	112	5.78	1.85	-2.91	1.84	-2.89	-0.23 8318.99-1.134e+05-9.717e+04 -7955.11-4.143e+04
76	85	111	5.78	1.90	-1.86	1.90	-0.02 -8965.03-1.221e+05-1.068e+05-2.427e+04-3.870e+04
	105	4.81	7.65	-7.30	0.67	-0.32	-7.46-3.070e+04-1.099e+05-1.098e+05-3.071e+04 -851.56
	106	4.64	5.88	-7.09	-0.18	-1.03	-6.47-1.411e+04-1.011e+05-1.010e+05-1.413e+04 1352.19
	112	5.33	0.66	-1.67	0.65	-1.67	-0.10 1621.15-1.079e+05-9.764e+04 -8616.78-3.188e+04
76	130	111	5.91	2.44	-2.39	1.85	1.59-1.897e+04-1.289e+05-1.145e+05-3.338e+04-3.710e+04
	105	5.18	2.42	-1.79	1.59	-0.95	-1.68-4.105e+04-1.200e+05-1.194e+05-4.165e+04 6833.58
	106	4.97	0.69	-0.77	0.68	-0.77	0.07-2.025e+04-1.100e+05-1.095e+05-2.075e+04 6678.80
	112	5.42	1.24	-1.23	1.20	-1.20	0.29 -5238.61-1.130e+05-1.040e+05-1.425e+04-2.983e+04
76	143	111	5.44	0.05	-0.89	-0.11	0.35-1.644e+04-1.184e+05-1.080e+05-2.676e+04-3.075e+04
	105	4.90	0.13	-0.63	-0.02	-0.48	-0.30-3.329e+04-1.124e+05-1.118e+05-3.391e+04 6982.20
	106	4.76	-0.11	-0.57	-0.13	-0.54	-0.11-1.560e+04-1.039e+05-1.033e+05-1.619e+04 7211.57
	112	5.11	-0.24	-0.50	-0.24	-0.50	5.42e-03 -3353.46-1.060e+05-9.920e+04-1.017e+04-2.555e+04
76	145	111	5.33	-0.46	-0.61	-0.59	0.04-1.573e+04-1.158e+05-1.064e+05-2.511e+04-2.916e+04
	105	4.83	-0.34	-0.44	-0.42	-0.36	0.04-3.135e+04-1.105e+05-1.099e+05-3.198e+04 7020.12
	106	4.70	-0.24	-0.58	-0.34	-0.48	-0.15-1.443e+04-1.024e+05-1.018e+05-1.505e+04 7345.58
	112	5.04	-0.31	-0.61	-0.60	-0.32	-0.07 -2845.49-1.043e+05-9.802e+04 -9144.16-2.448e+04
77	42	112	7.35	5.89	-3.70	3.47	4.17 -3585.57-1.515e+05-1.384e+05-1.663e+04-4.194e+04
	106	6.48	3.89	-2.79	0.07	1.04	-3.31-2.926e+04-1.444e+05-1.433e+05-3.037e+04-1.121e+04
	107	6.58	5.99	-1.41	1.98	2.60	3.69 -2564.79-1.355e+05-1.355e+05 -2602.24 2230.65
	113	6.30	0.89	-2.84	0.56	-2.51	-1.05 3286.29-1.269e+05-1.242e+05 598.64-1.851e+04

Progetto dell'impianto eolico denominato "Serra della Croce" della potenza complessiva di 48 MW con storage da 50 MW da realizzare nei Comuni di Stigliano (MT) e Aliano (MT).

77	55	112	5.04	5.40	-3.42	4.73	-2.74	-2.35	-7905.02-1.063e+05-1.042e+05	-9978.49-1.413e+04	
		106	5.08	15.67	-14.05	8.15	-6.53	12.92-1.839e+04-1.115e+05-1.080e+05-2.196e+04	1.787e+04		
		107	5.13	12.23	-9.44	8.58	-5.79	8.11	1527.46-1.035e+05-1.015e+05	-505.76	1.447e+04
		113	4.85	8.55	-4.74	7.92	-4.12	2.82	196.86-9.822e+04-9.761e+04	-412.13	-7717.68
77	87	112	5.04	2.56	-2.05	2.03	-1.52	-1.47	-4550.32-1.049e+05-1.010e+05	-8465.15-1.943e+04	
		106	4.85	8.07	-7.56	4.12	-3.61	6.79-1.739e+04-1.063e+05-1.048e+05-1.892e+04	1.155e+04		
		107	4.93	5.55	-4.95	4.04	-3.44	3.68	3036.38-9.889e+04-9.774e+04	1891.09	1.074e+04
		113	4.71	4.15	-2.39	3.79	-2.02	1.50	1789.16-9.500e+04-9.385e+04	638.31-1.049e+04	
77	130	112	5.57	3.78	-2.46	2.21	-0.89	2.71	-2647.62-1.148e+05-1.054e+05-1.206e+04-3.109e+04		
		106	4.94	2.52	-1.87	0.03	0.62	-2.17-2.166e+04-1.099e+05-1.091e+05-2.246e+04	8379.15		
		107	5.02	3.75	-0.92	1.22	1.61	2.33	-1177.47-1.030e+05-1.029e+05	-1241.19	2546.40
		113	4.82	0.51	-1.86	0.31	-1.66	-0.65	2610.98-9.695e+04-9.493e+04	592.69-1.403e+04	
77	143	112	5.16	-0.13	-0.47	-0.20	-0.41	0.13	-1841.50-1.063e+05-9.988e+04	-8248.86-2.506e+04	
		106	4.74	0.05	-0.45	-0.10	-0.30	-0.23-1.721e+04-1.042e+05-1.036e+05-1.780e+04	7124.47		
		107	4.83	-0.07	-0.73	-0.35	-0.45	-0.33	3186.85-9.688e+04-9.641e+04	2712.01	6876.86
		113	4.66	-0.13	-0.46	-0.34	-0.25	0.16	3051.35-9.348e+04-9.171e+04	1281.45-1.295e+04	
77	145	112	5.07	0.03	-1.11	-0.80	-0.29	-0.51	-1572.29-1.042e+05-9.851e+04	-7297.04-2.356e+04	
		106	4.69	-3.85e-03	-0.65	-0.13	-0.53	0.26-1.610e+04-1.028e+05-1.023e+05-1.663e+04	6811.67		
		107	4.78	0.15	-1.84	-0.74	-0.96	-0.99	4339.45-9.543e+04-9.479e+04	3700.18	7960.46
		113	4.62	0.27	-0.67	-0.50	0.10	0.36	3163.23-9.262e+04-9.091e+04	1453.75-1.268e+04	
78	42	113	6.13	2.30	0.33	0.61	2.02	-0.69	-1043.47-1.256e+05-1.241e+05	-2514.46-1.346e+04	
		107	6.80	3.43	-5.24	1.72	-3.53	3.44	1.087e+04-1.329e+05-1.323e+05	1.028e+04	9172.68
		108	6.35	3.54	-2.34	0.99	0.21	-2.92	-856.58-1.300e+05-1.270e+05	-3841.70	1.941e+04
		114	5.77	1.11	-4.71	-1.83	-1.77	2.91	4152.95-1.157e+05-1.148e+05	3215.74-1.056e+04	
78	47	113	4.86	7.47	-1.85	7.42	-1.80	0.67	1994.13-9.765e+04-9.741e+04	1751.19	-4914.22
		107	5.18	10.24	-1.62	6.42	2.21	-5.54	4444.98-1.030e+05-1.015e+05	2937.04	1.264e+04
		108	4.97	7.07	-0.42	5.60	1.05	-2.97	-985.11-1.015e+05-1.007e+05	-1795.49	8990.80
		114	4.62	7.47	-1.64	7.21	-1.38	1.51	1096.78-9.336e+04-9.316e+04	903.01	-4273.65
78	79	113	4.71	3.66	-1.30	3.60	-1.25	0.51	2985.83-9.434e+04-9.374e+04	2386.21	-7615.90
		107	4.97	5.73	-1.25	2.95	1.53	-3.42	5011.16-9.866e+04-9.690e+04	3255.74	1.338e+04
		108	4.73	3.21	-0.26	2.45	0.49	-1.43	-443.80-9.670e+04-9.552e+04	-1629.94	1.062e+04
		114	4.41	3.75	-0.69	3.66	-0.60	0.63	1657.39-8.904e+04-8.870e+04	1315.59	-5557.25
78	130	113	4.70	1.41	0.19	0.35	1.25	-0.41	-184.30-9.597e+04-9.486e+04	-1295.21-1.026e+04	
		107	5.17	2.12	-3.31	1.06	-2.25	2.15	7908.81-1.012e+05-1.006e+05	7323.24	7972.01
		108	4.84	2.24	-1.58	0.55	0.11	-1.90	-571.02-9.904e+04-9.685e+04	-2757.06	1.451e+04
		114	4.41	0.71	-3.09	-1.23	-1.15	1.90	3046.80-8.856e+04-8.787e+04	2359.59	-7904.34
78	143	113	4.61	-0.07	-0.49	-0.26	-0.30	0.21	3037.61-9.266e+04-9.165e+04	2030.18	-9766.97
		107	4.87	0.44	-0.59	-0.33	0.18	-0.45	5893.05-9.639e+04-9.478e+04	4278.03	1.275e+04
		108	4.61	-0.10	-0.57	-0.55	-0.12	-0.10	-81.40-9.420e+04-9.255e+04	-1727.21	1.179e+04
		114	4.28	-3.65e-03	-0.37	-0.32	-0.05	0.12	2289.63-8.627e+04-8.575e+04	1767.23	-6781.67
78	145	113	4.60	-0.16	-0.94	-0.41	-0.68	0.36	3844.16-9.184e+04-9.086e+04	2861.75	-9645.58
		107	4.81	1.37	-1.27	-0.68	0.79	-1.10	5485.21-9.530e+04-9.333e+04	3516.65	1.395e+04
		108	4.56	-0.03	-0.98	-0.82	-0.18	0.35	50.00-9.301e+04-9.149e+04	-1469.77	1.179e+04
		114	4.25	0.42	-0.29	-0.09	0.22	-0.32	2103.23-8.571e+04-8.522e+04	1619.19	-6501.54
79	42	31	9.20	5.22	-13.62	1.52	-9.92	7.48-1.297e+05-2.152e+05-1.770e+05-1.678e+05-4.252e+04			
		39	9.26	1.29	-16.35	0.70	-15.76	3.16-1.663e+05-2.050e+05-1.962e+05-1.751e+05-1.621e+04			
		109	10.39	4.53	-11.05	3.80	-10.31	3.31-5.373e+04-2.335e+05-1.885e+05-9.878e+04-7.791e+04			
		115	12.01	4.23	-10.09	0.84	-6.71	6.08-2.050e+04-2.544e+05-1.620e+05-1.129e+05-1.143e+05			
79	57	31	8.41	10.26	-10.35	4.81	-4.90	-9.09-2.145e+04-1.808e+05-1.203e+05-8.192e+04-7.731e+04			
		39	6.62	9.61	-13.32	4.34	-8.05	-9.65-4.239e+04-1.509e+05-1.256e+05-6.772e+04-4.591e+04			
		109	8.18	15.22	-19.54	2.95	-7.27	-16.62	-7858.66-1.696e+05-1.233e+05-5.419e+04-7.312e+04		
		115	10.55	16.41	-18.89	3.16	-5.64	-17.09	2.785e+04-1.986e+05-1.099e+05-6.082e+04-1.105e+05		
79	89	31	7.60	5.00	-5.55	2.19	-2.74	-4.66-3.533e+04-1.695e+05-1.227e+05-8.213e+04-6.394e+04			
		39	6.37	4.64	-7.04	1.95	-4.36	-4.91-4.740e+04-1.469e+05-1.287e+05-6.557e+04-3.844e+04			
		109	7.58	7.43	-10.14	1.25	-3.96	-8.39-1.753e+04-1.622e+05-1.271e+05-5.264e+04-6.203e+04			
		115	9.41	8.08	-9.82	1.39	-3.12	-8.66	1.127e+04-1.856e+05-1.133e+05-6.101e+04-9.489e+04		
79	130	31	7.01	3.41	-9.15	0.95	-6.69	4.98-9.275e+04-1.647e+05-1.346e+05-1.229e+05-3.548e+04			
		39	6.90	0.79	-10.97	0.40	-10.58	2.11-1.177e+05-1.558e+05-1.483e+05-1.253e+05-1.516e+04			
		109	7.88	2.95	-7.44	2.46	-6.95	2.21-3.912e+04-1.766e+05-1.430e+05-7.270e+04-5.906e+04			
		115	9.14	2.75	-6.80	0.50	-4.54	4.06-1.390e+04-1.929e+05-1.133e+05-8.338e+04-8.724e+04			
79	143	31	6.97	0.26	-2.25	-0.22	-1.77	0.99-5.531e+04-1.616e+05-1.265e+05-9.040e+04-4.999e+04			
		39	6.24	-0.27	-2.63	-0.34	-2.56	0.42-6.410e+04-1.466e+05-1.346e+05-7.617e+04-2.916e+04			
		109	7.31	0.17	-1.94	0.06	-1.83	0.47-2.741e+04-1.609e+05-1.326e+05-5.570e+04-5.456e+04			
		115	8.68	0.17	-1.79	-0.29	-1.34	0.83	-3912.42-1.791e+05-1.174e+05-6.560e+04-8.368e+04		
79	145	31	7.04	-0.52	-0.54	-0.52	-0.54	-7.65e-03-4.578e+04-1.610e+05-1.245e+05-8.229e+04-5.362e+04			
		39	6.22	-0.53	-0.55	-0.53	-0.55	-7.49e-03-5.065e+04-1.444e+05-1.311e+05-6.390e+04-3.266e+04			
		109	7.17	-0.51	-0.58	-0.54	-0.55	0.04-2.441e+04-1.571e+05-1.300e+05-5.146e+04-5.345e+04			

Progetto dell'impianto eolico denominato "Serra della Croce" della potenza complessiva di 48 MW con storage da 50 MW da realizzare nei Comuni di Stigliano (MT) e Aliano (MT).

		115	8.58	-0.48	-0.54	-0.48	-0.54	0.02	-1334.64-1.757e+05-1.159e+05-6.116e+04-8.279e+04
80	42	115	11.11	4.34	-9.84	1.89	-7.40	5.36-2.885e+04-2.393e+05-1.799e+05-8.828e+04-9.474e+04	
		109	9.87	4.42	-9.17	4.24	-8.99	1.56-6.756e+04-2.262e+05-2.007e+05-9.305e+04-5.827e+04	
		110	8.77	2.99	-6.22	2.99	-6.22	-0.07-4.270e+04-1.963e+05-1.777e+05-6.127e+04-5.009e+04	
		116	9.76	1.74	-7.04	0.70	-6.00	2.84 -2714.33-2.003e+05-1.514e+05-5.155e+04-8.522e+04	
80	57	115	10.61	12.54	-11.00	1.75	-0.21	-11.73 3.105e+04-1.985e+05-1.332e+05-3.422e+04-1.035e+05	
		109	8.24	8.68	-9.85	2.78	-3.94	-8.63 -6776.54-1.711e+05-1.383e+05-3.952e+04-6.563e+04	
		110	6.46	10.82	-11.74	2.40	-3.32	-10.91-1.208e+04-1.369e+05-1.169e+05-3.213e+04-4.584e+04	
		116	8.26	14.10	-13.16	1.61	-0.67	-13.58 2.575e+04-1.531e+05-1.059e+05-2.152e+04-6.434e+04	
80	81	115	9.02	6.17	-5.87	0.65	-0.35	-6.00 9538.27-1.788e+05-1.306e+05-3.868e+04-8.219e+04	
		109	7.33	4.16	-5.25	1.16	-2.25	-4.39-2.188e+04-1.592e+05-1.380e+05-4.316e+04-4.969e+04	
		110	6.04	5.19	-6.16	0.99	-1.95	-5.48-2.162e+04-1.325e+05-1.200e+05-3.408e+04-3.503e+04	
		116	7.29	6.92	-6.92	0.62	-0.63	-6.89 1.096e+04-1.425e+05-1.636e+05-4.213e+04-6.434e+04	
80	130	115	8.44	2.83	-6.63	1.20	-5.00	3.57-2.021e+04-1.813e+05-1.370e+05-6.446e+04-7.190e+04	
		109	7.47	2.88	-6.19	2.76	-6.07	1.05-4.946e+04-1.708e+05-1.521e+05-6.816e+04-4.382e+04	
		110	6.61	1.92	-4.22	1.92	-4.22	-0.03-3.228e+04-1.481e+05-1.348e+05-4.559e+04-3.694e+04	
		116	7.38	1.10	-4.78	0.41	-4.08	1.90 -1874.56-1.514e+05-1.154e+05-3.781e+04-6.388e+04	
80	143	115	7.98	0.18	-1.75	-0.14	-1.43	0.72 -9478.69-1.673e+05-1.302e+05-4.659e+04-6.694e+04	
		109	6.87	0.16	-1.70	0.13	-1.66	0.24-3.610e+04-1.548e+05-1.405e+05-5.041e+04-3.866e+04	
		110	5.96	-0.03	-1.31	-0.04	-1.31	0.08-2.899e+04-1.335e+05-1.249e+05-3.760e+04-2.872e+04	
		116	6.75	-0.13	-1.44	-0.27	-1.29	0.41 -408.08-1.380e+05-1.102e+05-2.823e+04-5.527e+04	
80	145	115	7.87	-0.48	-0.54	-0.48	-0.53	9.43e-03 -6691.07-1.640e+05-1.286e+05-4.213e+04-6.571e+04	
		109	6.74	-0.50	-0.59	-0.52	-0.56	0.04-3.267e+04-1.510e+05-1.376e+05-4.598e+04-3.737e+04	
		110	5.80	-0.44	-0.66	-0.53	-0.58	0.11-2.806e+04-1.300e+05-1.224e+05-3.560e+04-2.667e+04	
		116	6.60	-0.43	-0.61	-0.44	-0.60	0.04 60.74-1.348e+05-1.089e+05-2.584e+04-5.312e+04	
81	42	116	9.80	2.99	-7.02	1.73	-5.75	3.33 -3011.27-2.012e+05-1.636e+05-4.055e+04-7.765e+04	
		110	8.75	3.14	-4.37	3.01	-4.25	-0.97-4.337e+04-1.963e+05-1.843e+05-5.530e+04-4.100e+04	
		111	7.79	2.59	-3.65	2.36	-3.41	-1.18-2.476e+04-1.698e+05-1.631e+05-3.141e+04-3.035e+04	
		117	7.95	1.30	-4.30	0.94	-3.95	1.37 5033.21-1.596e+05-1.327e+05-2.184e+04-6.084e+04	
81	65	116	8.40	14.07	-18.55	14.03	-18.51	1.07 1.329e+04-1.635e+05-1.293e+05-2.093e+04-6.985e+04	
		110	6.95	13.43	-19.41	13.42	-19.41	0.34-1.935e+04-1.496e+05-1.366e+05-3.238e+04-3.909e+04	
		111	5.72	11.17	-17.76	10.82	-17.41	-3.14-1.718e+04-1.237e+05-1.177e+05-2.316e+04-2.450e+04	
		117	6.24	11.51	-17.14	11.25	-16.89	-2.69 6395.83-1.234e+05-1.011e+05-1.592e+04-4.898e+04	
81	97	116	7.41	6.94	-9.76	6.93	-9.74	0.52 5833.10-1.479e+05-1.222e+05-1.984e+04-5.733e+04	
		110	6.30	6.61	-10.21	6.60	-10.21	0.22-2.420e+04-1.384e+05-1.307e+05-3.193e+04-2.869e+04	
		111	5.48	5.41	-9.33	5.25	-9.17	-1.53-1.674e+04-1.189e+05-1.154e+05-2.029e+04-1.874e+04	
		117	5.77	5.64	-9.12	5.52	-9.00	-1.32 4663.92-1.150e+05-9.800e+04-1.237e+04-4.182e+04	
81	130	116	7.42	1.93	-4.76	1.09	-3.91	2.22 -2029.56-1.522e+05-1.246e+05-2.957e+04-5.811e+04	
		110	6.61	2.02	-2.99	1.94	-2.91	-0.63-3.263e+04-1.481e+05-1.397e+05-4.108e+04-3.008e+04	
		111	5.90	1.65	-2.50	1.50	-2.35	-0.77-1.870e+04-1.285e+05-1.239e+05-2.336e+04-2.213e+04	
		117	6.02	0.81	-2.97	0.57	-2.73	0.93 3776.32-1.208e+05-1.012e+05-1.585e+04-4.539e+04	
81	143	116	6.82	0.01	-1.41	-0.14	-1.26	0.45 -207.59-1.392e+05-1.183e+05-2.116e+04-4.973e+04	
		110	5.99	-5.71e-03	-1.07	-6.56e-03	-1.07	-0.03-2.848e+04-1.339e+05-1.289e+05-3.353e+04-2.252e+04	
		111	5.43	-0.16	-0.92	-0.17	-0.92	-0.06-1.665e+04-1.182e+05-1.156e+05-1.918e+04-1.585e+04	
		117	5.54	-0.16	-1.23	-0.25	-1.14	0.29 3569.00-1.112e+05-9.671e+04-1.091e+04-3.810e+04	
81	145	116	6.67	-0.45	-0.59	-0.45	-0.59	3.68e-03 341.47-1.361e+05-1.167e+05-1.906e+04-4.764e+04	
		110	5.84	-0.42	-0.69	-0.49	-0.61	0.12-2.733e+04-1.305e+05-1.262e+05-3.164e+04-2.064e+04	
		111	5.32	-0.45	-0.69	-0.58	-0.56	0.12-1.605e+04-1.157e+05-1.136e+05-1.814e+04-1.428e+04	
		117	5.42	-0.40	-0.79	-0.45	-0.75	0.13 3598.98-1.089e+05-9.560e+04 -9674.64-3.629e+04	
82	42	117	7.98	3.08	-4.89	2.11	-3.92	2.61 4808.86-1.601e+05-1.387e+05-1.663e+04-5.547e+04	
		111	7.77	3.04	-1.98	1.84	-0.77	-2.14-2.517e+04-1.697e+05-1.657e+05-2.918e+04-2.372e+04	
		112	6.90	2.70	-2.19	2.53	-2.02	-0.88 -8678.39-1.449e+05-1.441e+05 -9421.63-1.003e+04	
		118	5.71	0.33	-1.48	0.31	-1.45	-0.21 3671.18-1.147e+05-1.038e+05 -7253.36-3.427e+04	
82	65	117	6.51	15.51	-17.17	15.35	-17.00	2.29 1.185e+04-1.253e+05-1.070e+05 -6453.34-4.664e+04	
		111	5.93	11.35	-12.98	10.40	-12.03	-4.72-1.144e+04-1.257e+05-1.213e+05-1.585e+04-2.201e+04	
		112	5.02	8.52	-12.57	6.23	-10.28	-6.57 -5712.67-1.046e+05-1.038e+05 -6544.73 -9034.18	
		118	4.53	9.19	-13.87	8.94	-13.62	-2.38 6370.09-8.859e+04-7.895e+04 -3272.65-2.868e+04	
82	95	117	5.78	5.67	-8.39	5.67	-8.39	-0.05 2931.15-1.161e+05-1.045e+05 -8625.12-3.524e+04	
		111	5.59	5.57	-8.12	5.56	-8.11	-0.32-1.709e+04-1.212e+05-1.198e+05-1.853e+04-1.217e+04	
		112	5.02	5.57	-7.74	5.52	-7.68	-0.87 -7042.33-1.054e+05-1.053e+05 -7101.23 -2405.93	
		118	4.25	6.99	-9.53	6.89	-9.43	1.27 2078.54-8.511e+04-7.976e+04 -3278.28-2.094e+04	
82	130	117	6.04	1.98	-3.36	1.34	-2.71	1.74 3589.67-1.212e+05-1.057e+05-1.198e+04-4.124e+04	
		111	5.89	1.93	-1.38	1.16	-0.60	-1.40-1.895e+04-1.285e+05-1.258e+05-2.169e+04-1.712e+04	
		112	5.25	1.70	-1.49	1.58	-1.38	-0.60 -6401.00-1.101e+05-1.096e+05 -6861.95 -6898.46	
		118	4.35	0.15	-1.11	0.15	-1.11	-0.07 2985.46-8.718e+04-7.932e+04 -4879.72-2.544e+04	
82	143	117	5.54	-0.02	-1.24	-0.15	-1.12	0.37 3310.47-1.115e+05-1.004e+05 -7767.00-3.389e+04	
		111	5.44	-0.14	-0.66	-0.18	-0.62	-0.13-1.651e+04-1.183e+05-1.171e+05-1.777e+04-1.127e+04	

Progetto dell'impianto eolico denominato "Serra della Croce" della potenza complessiva di 48 MW con storage da 50 MW da realizzare nei Comuni di Stigliano (MT) e Aliano (MT).

		112	4.95	-0.23	-0.56	-0.34	-0.45	-0.16	-4788.42-1.035e+05-1.034e+05	-4859.12	-2640.31
		118	4.12	-0.10	-1.24	-0.29	-1.06	0.42	4078.54-8.191e+04-7.660e+04	-1233.86-2.070e+04	
82	145	117	5.43	-0.52	-0.72	-0.52	-0.72	0.02	3323.04-1.091e+05-9.907e+04	-6712.96-3.206e+04	
		111	5.33	-0.37	-0.77	-0.51	-0.63	0.19	-1.582e+04-1.159e+05-1.149e+05-1.679e+04	-9803.18	
		112	4.89	-0.21	-0.83	-0.82	-0.22	-0.05	-4333.06-1.019e+05-1.018e+05	-4358.54	-1576.06
		118	4.06	-0.09	-1.35	-0.40	-1.04	0.54	4420.29-8.066e+04-7.592e+04	-321.81-1.952e+04	
83	42	118	5.73	3.31	-3.50	2.48	-2.67	2.23	2885.09-1.152e+05-1.068e+05	-5473.76-3.029e+04	
		112	6.84	4.36	-1.72	1.12	1.52	-3.03	-8011.99-1.434e+05-1.433e+05	-8109.13	-3625.13
		113	6.34	1.20	-3.49	1.11	-3.40	-0.63	7942.56-1.252e+05-1.249e+05	7619.73	6547.84
		119	3.29	4.41	-2.87	-2.38	3.92	-1.82	3499.61-6.500e+04-6.395e+04	2453.02	-8402.21
83	47	118	4.26	7.13	-7.64	-0.38	-0.12	-7.39	-5087.47-8.918e+04-8.823e+04	-6041.79	-8907.56
		112	5.60	7.97	-6.80	7.61	-6.44	2.28	-5417.13-1.164e+05-1.162e+05	-5670.20	5294.82
		113	5.23	6.91	-2.32	6.89	-2.30	0.36	1010.30-1.059e+05-1.042e+05	-683.85	1.335e+04
		119	3.44	13.61	-13.66	11.71	-11.76	6.96	6438.81-6.563e+04-6.562e+04	6429.60	-814.52
83	79	118	4.06	3.03	-4.04	-0.41	-0.60	-3.54	-1067.25-8.323e+04-8.129e+04	-3006.46-1.247e+04	
		112	5.23	3.78	-3.65	3.55	-3.43	1.28	-3709.52-1.083e+05-1.082e+05	-3804.55	3151.43
		113	4.82	3.14	-0.76	3.13	-0.76	-0.11	2306.63-9.705e+04-9.570e+04	957.77	1.150e+04
		119	3.15	7.09	-8.17	5.77	-6.85	4.30	9462.99-5.838e+04-5.814e+04	9220.08	-4052.32
83	130	118	4.34	2.16	-2.49	1.59	-1.92	1.53	2150.64-8.724e+04-8.133e+04	-3754.12-2.220e+04	
		112	5.21	2.81	-1.17	0.66	0.98	-1.99	-5668.41-1.092e+05-1.091e+05	-5716.27	-2225.13
		113	4.83	0.75	-2.25	0.67	-2.17	-0.49	5698.17-9.544e+04-9.512e+04	5375.47	5703.92
		119	2.58	2.64	-1.88	-1.63	2.39	-1.02	3928.90-5.040e+04-4.962e+04	3146.53	-6472.58
83	143	118	3.99	0.14	-1.43	-0.09	-1.19	0.56	2086.17-8.044e+04-7.699e+04	-1372.38-1.654e+04	
		112	5.00	0.04	-0.47	-0.39	-0.04	-0.18	-3000.18-1.035e+05-1.035e+05	-3005.12	705.10
		113	4.57	0.45	-0.62	-0.32	0.15	-0.48	3747.16-9.128e+04-9.039e+04	2851.15	9184.08
		119	2.86	0.23	-1.68	-0.59	-0.86	0.95	1.039e+04-5.256e+04-5.188e+04	9706.40	-6529.35
83	145	118	3.92	-0.36	-1.16	-0.51	-1.01	0.32	2153.42-7.884e+04-7.591e+04	-776.27-1.512e+04	
		112	4.95	-0.16	-0.80	-0.65	-0.30	0.27	-2306.69-1.022e+05-1.021e+05	-2327.40	1437.69
		113	4.51	0.89	-0.73	-0.57	0.73	-0.48	3312.95-9.031e+04-8.921e+04	2220.25	1.006e+04
		119	2.94	0.59	-2.59	-0.33	-1.67	1.44	1.201e+04-5.311e+04-5.245e+04	1.135e+04	-6544.23
84	42	119	3.46	2.95	-7.77	-3.90	-0.92	-5.15	1.329e+04-6.292e+04-6.275e+04	1.312e+04	-3558.55
		113	6.18	1.75	0.29	1.12	0.91	0.72	3635.36-1.243e+05-1.234e+05	2737.09	1.068e+04
		114	5.18	2.75	-5.64	-3.87	0.97	-3.43	1703.36-1.047e+05-1.023e+05	-676.33	1.573e+04
		120	2.54	7.33	-3.13	6.63	-2.43	2.61	1748.10-5.043e+04-4.913e+04	445.06	-8141.97
84	47	119	4.03	15.69	-11.40	-6.24	10.52	-10.64	1.517e+04-7.266e+04-7.204e+04	1.454e+04	-7399.79
		113	5.29	14.76	-9.83	12.92	-7.99	6.47	2351.19-1.060e+05-1.033e+05	-369.96	1.695e+04
		114	4.59	17.19	-12.90	14.03	-9.74	9.22	-679.18-9.328e+04-9.030e+04	-3652.59	1.632e+04
		120	2.73	10.41	-5.55	-0.67	5.53	-7.35	1957.67-5.433e+04-5.393e+04	1557.28	-4730.31
84	79	119	3.38	7.77	-6.01	-3.73	5.49	-5.12	1.306e+04-6.106e+04-6.063e+04	1.262e+04	-5679.42
		113	4.85	7.41	-5.20	6.43	-4.21	3.38	3025.25-9.703e+04-9.468e+04	673.53	1.516e+04
		114	4.22	8.74	-6.69	7.07	-5.02	4.79	443.20-8.551e+04-8.331e+04	-1749.54	1.355e+04
		120	2.23	5.06	-3.27	-0.98	2.76	-3.72	1104.79-4.475e+04-4.435e+04	704.85	-4263.52
84	130	119	2.69	1.87	-5.17	-2.72	-0.58	-3.35	1.038e+04-4.890e+04-4.875e+04	1.024e+04	-2959.59
		113	4.72	1.15	0.15	0.71	0.58	0.50	2844.55-9.484e+04-9.401e+04	2015.39	8961.61
		114	3.98	1.82	-3.77	-2.59	0.65	-2.28	1318.97-8.039e+04-7.859e+04	-483.94	1.200e+04
		120	1.94	4.74	-2.12	4.26	-1.63	1.75	1218.37-3.859e+04-3.768e+04	307.04	-5953.88
84	143	119	2.85	0.11	-1.26	-1.23	0.08	-0.19	1.127e+04-5.157e+04-5.129e+04	1.100e+04	-4119.35
		113	4.54	0.12	-0.24	-0.08	-0.05	0.18	3330.41-9.104e+04-8.926e+04	1548.80	1.284e+04
		114	3.94	0.31	-0.77	-0.58	0.11	-0.41	1367.97-7.977e+04-7.811e+04	-295.88	1.150e+04
		120	1.86	0.19	-0.72	-0.10	-0.43	0.42	624.49-3.765e+04-3.715e+04	123.75	-4349.15
84	145	119	2.88	0.51	-1.12	-0.86	0.25	0.59	1.150e+04-5.224e+04-5.194e+04	1.119e+04	-4409.62
		113	4.51	-0.13	-0.35	-0.28	-0.20	0.10	3516.10-9.017e+04-8.808e+04	1432.29	1.382e+04
		114	3.93	9.66e-03	-0.11	-0.08	-0.02	0.05	1381.05-7.963e+04-7.800e+04	-248.93	1.137e+04
		120	1.85	-0.12	-1.20	-1.19	-0.12	0.09	493.49-3.744e+04-3.702e+04	77.96	-3948.21
85	42	32	10.52	9.58	-7.10	4.31	-1.83	7.75	1.069e+05-2.466e+05-1.747e+05-1.788e+05-6.983e+04		
		31	9.02	4.18	-12.24	2.41	-10.47	5.10	1.295e+05-2.108e+05-1.806e+05-1.597e+05-3.926e+04		
		115	11.76	3.97	-9.00	1.68	-6.71	4.95	2.581e+04-2.515e+05-1.712e+05-1.061e+05-1.081e+05		
		121	9.25	-0.59	-5.94	-1.88	-4.65	2.29	3.519e+04-2.039e+05-1.277e+05-1.114e+05-8.393e+04		
85	62	32	11.82	63.75	-80.06	-27.95	11.64	-69.12	-1652.93-2.356e+05-1.453e+05-9.203e+04-1.139e+05		
		31	9.64	78.88	-64.12	-22.09	36.86	-65.14	1.764e+04-1.810e+05-1.299e+05-3.351e+04-8.686e+04		
		115	8.18	26.61	-0.46	0.12	26.03	3.91	1.934e+04-1.564e+05-1.120e+05-2.509e+04-7.639e+04		
		121	5.68	21.14	-12.29	1.26	7.59	16.41	-2038.67-1.157e+05-8.278e+04-3.498e+04-5.158e+04		
85	103	32	8.11	39.86	-33.13	13.44	-6.70	35.08	-7.710e+04-1.874e+05-1.387e+05-1.258e+05-5.478e+04		
		31	6.13	31.78	-40.86	10.46	-19.54	33.08	-7.581e+04-1.426e+05-1.276e+05-9.077e+04-2.784e+04		
		115	8.58	-0.48	-14.32	-0.75	-14.06	-1.91	-1.820e+04-1.833e+05-1.286e+05-7.289e+04-7.771e+04		
		121	7.14	5.52	-11.46	-1.34	-4.60	-8.33	-1.474e+04-1.518e+05-1.009e+05-6.567e+04-6.623e+04		
85	130	32	8.17	6.32	-4.80	2.81	-1.29	5.17	-7.868e+04-1.911e+05-1.352e+05-1.346e+05-5.623e+04		

Progetto dell'impianto eolico denominato "Serra della Croce" della potenza complessiva di 48 MW con storage da 50 MW da realizzare nei Comuni di Stigliano (MT) e Aliano (MT).

	31	6.85	2.72	-8.23	1.54	-7.05	3.40-9.290e+04-1.608e+05-1.375e+05-1.162e+05-3.227e+04			
	115	8.95	2.58	-6.07	1.06	-4.54	3.30-1.821e+04-1.909e+05-1.306e+05-7.853e+04-8.233e+04			
	121	7.03	-0.46	-4.02	-1.32	-3.16	1.52-2.511e+04-1.545e+05-9.783e+04-8.174e+04-6.418e+04			
85	143	32	8.70	0.86	-1.38	0.16	-0.67	1.04-5.931e+04-1.997e+05-1.396e+05-1.193e+05-6.944e+04		
	31	6.67	0.12	-2.07	-0.11	-1.84	0.67-5.670e+04-1.554e+05-1.301e+05-8.195e+04-4.307e+04			
	115	8.50	0.13	-1.64	-0.17	-1.33	0.67	-9364.50-1.780e+05-1.250e+05-6.241e+04-7.831e+04		
	121	6.70	-0.48	-1.19	-0.65	-1.02	0.30-1.406e+04-1.432e+05-9.586e+04-6.144e+04-6.225e+04			
85	145	32	8.87	-0.50	-0.52	-0.52	-0.52	9.13e-03-5.431e+04-2.020e+05-1.407e+05-1.155e+05-7.275e+04		
	31	6.70	-0.51	-0.54	-0.52	-0.53	-8.61e-03-4.747e+04-1.542e+05-1.283e+05-7.339e+04-4.577e+04			
	115	8.40	-0.48	-0.53	-0.48	-0.53	0.01	-7079.06-1.749e+05-1.236e+05-5.838e+04-7.731e+04		
	121	6.63	-0.48	-0.48	-0.48	-0.48	-3.35e-03-1.109e+04-1.406e+05-9.537e+04-5.636e+04-6.177e+04			
86	42	121	10.08	2.45	-5.94	1.04	-4.53	3.13-2.900e+04-2.185e+05-1.692e+05-7.830e+04-8.313e+04		
	115	10.80	2.73	-7.66	2.26	-7.19	2.17-3.215e+04-2.345e+05-1.995e+05-6.720e+04-7.658e+04			
	116	9.81	1.35	-6.35	1.28	-6.28	0.75	-1830.38-2.009e+05-1.720e+05-3.071e+04-7.011e+04		
	122	9.06	1.05	-5.32	-0.04	-4.23	2.40	3811.02-1.828e+05-1.368e+05-4.217e+04-8.040e+04		
86	65	121	9.17	12.48	-17.54	11.92	-16.98	4.07	743.89-1.859e+05-1.403e+05-4.488e+04-8.020e+04	
	115	8.53	19.50	-31.03	16.80	-28.33	11.37	-9955.31-1.772e+05-1.480e+05-3.914e+04-6.347e+04		
	116	6.87	9.78	-22.89	9.72	-22.84	1.32	-7166.04-1.429e+05-1.221e+05-2.793e+04-4.886e+04		
	122	6.98	6.57	-14.33	5.00	-12.76	-5.51	6705.72-1.388e+05-1.019e+05-3.024e+04-6.333e+04		
86	97	121	8.44	6.07	-9.14	5.80	-8.88	2.01	-1383.74-1.725e+05-1.355e+05-3.842e+04-7.046e+04	
	115	8.00	9.69	-16.06	8.33	-14.69	5.78	-1.026e+04-1.673e+05-1.444e+05-3.314e+04-5.540e+04		
	116	6.78	4.79	-11.96	4.77	-11.94	0.68	-2516.17-1.392e+05-1.224e+05-1.933e+04-4.490e+04		
	122	6.76	3.15	-7.53	2.34	-6.72	-2.82	1.003e+04-1.328e+05-1.019e+05-2.087e+04-5.881e+04		
86	130	121	7.76	1.57	-4.02	0.63	-3.09	2.09-1.983e+04-1.672e+05-1.303e+05-5.665e+04-6.379e+04		
	115	8.20	1.76	-5.18	1.44	-4.86	1.45	-2.288e+04-1.776e+05-1.518e+05-4.860e+04-5.760e+04		
	116	7.43	0.84	-4.31	0.79	-4.26	0.50	-1107.31-1.521e+05-1.310e+05-2.217e+04-5.231e+04		
	122	6.91	0.64	-3.60	-0.09	-2.88	1.59	4182.52-1.389e+05-1.048e+05-2.993e+04-6.096e+04		
86	143	121	7.85	-0.07	-1.19	-0.26	-1.01	0.42	-6282.42-1.632e+05-1.314e+05-3.809e+04-6.310e+04	
	115	7.71	-0.03	-1.46	-0.09	-1.40	0.29	-1.280e+04-1.634e+05-1.436e+05-3.255e+04-5.084e+04		
	116	6.86	-0.19	-1.32	-0.19	-1.31	0.09	811.26-1.397e+05-1.243e+05-1.461e+04-4.392e+04		
	122	6.68	-0.26	-1.05	-0.39	-0.92	0.30	1.112e+04-1.305e+05-1.025e+05-1.692e+04-5.644e+04		
86	145	121	7.89	-0.48	-0.49	-0.48	-0.48	-3.02e-03	-2750.20-1.624e+05-1.317e+05-3.345e+04-6.293e+04	
	115	7.60	-0.47	-0.53	-0.47	-0.53	5.10e-03	-1.016e+04-1.600e+05-1.416e+05-2.854e+04-4.915e+04		
	116	6.73	-0.44	-0.57	-0.44	-0.57	-7.33e-03	1390.52-1.368e+05-1.226e+05-1.272e+04-4.183e+04		
	122	6.64	-0.41	-0.48	-0.46	-0.43	-0.03	1.297e+04-1.285e+05-1.019e+05-1.366e+04-5.531e+04		
87	42	122	9.02	1.79	-5.15	0.81	-4.17	2.41	2760.89-1.824e+05-1.546e+05-2.508e+04-6.618e+04	
	116	9.70	1.47	-4.59	1.47	-4.58	0.11	-3359.86-1.995e+05-1.856e+05-1.728e+04-5.036e+04		
	117	7.91	1.06	-4.00	0.99	-3.93	-0.61	6667.39-1.579e+05-1.487e+05	-2523.24-3.778e+04	
	123	7.55	0.74	-4.19	0.03	-3.48	1.74	1.605e+04-1.452e+05-1.213e+05	-7866.80-5.731e+04	
87	65	122	7.34	7.21	-11.81	6.10	-10.70	-4.45	1.291e+04-1.428e+05-1.198e+05-1.002e+04-5.517e+04	
	116	7.74	14.37	-23.36	14.20	-23.19	2.48	8322.19-1.523e+05-1.399e+05	-4037.67-4.280e+04	
	117	5.95	11.64	-20.56	11.63	-20.55	-0.74	5971.75-1.172e+05-1.092e+05	-1996.96-3.030e+04	
	123	5.55	7.41	-12.19	4.96	-9.74	-6.48	1.216e+04-1.067e+05-8.791e+04	-6590.03-4.332e+04	
87	97	122	6.95	3.44	-6.25	2.84	-5.65	-2.34	1.264e+04-1.351e+05-1.170e+05	-5505.30-4.850e+04
	116	7.12	7.13	-12.21	7.05	-12.13	1.25	3740.45-1.426e+05-1.343e+05	-4605.38-3.394e+04	
	117	5.64	5.75	-10.83	5.74	-10.82	-0.41	5225.35-1.118e+05-1.067e+05	70.17-2.402e+04	
	123	5.44	3.61	-6.41	2.32	-5.12	-3.35	1.475e+04-1.029e+05-8.796e+04	-146.87-3.911e+04	
87	130	122	6.89	1.12	-3.49	0.47	-2.84	1.61	3445.32-1.388e+05-1.183e+05-1.700e+04-4.989e+04	
	116	7.35	0.92	-3.13	0.92	-3.13	0.07	-2242.46-1.510e+05-1.410e+05-1.220e+04-3.718e+04		
	117	5.99	0.65	-2.76	0.60	-2.70	-0.41	5045.85-1.196e+05-1.131e+05	-1470.15-2.774e+04	
	123	5.74	0.44	-2.84	-0.04	-2.36	1.15	1.291e+04-1.101e+05-9.258e+04	-4605.91-4.299e+04	
87	143	122	6.71	-0.18	-1.03	-0.29	-0.91	0.29	1.075e+04-1.313e+05-1.155e+05	-5045.38-4.465e+04
	116	6.78	-0.16	-1.08	-0.16	-1.08	4.30e-03	-120.94-1.386e+05-1.322e+05	-6534.24-2.910e+04	
	117	5.53	-0.20	-1.08	-0.22	-1.06	-0.13	4909.04-1.103e+05-1.064e+05	991.37-2.088e+04	
	123	5.44	-0.26	-0.81	-0.34	-0.73	0.20	1.616e+04-1.022e+05-8.892e+04	2924.60-3.730e+04	
87	145	122	6.68	-0.41	-0.50	-0.49	-0.43	-0.03	1.269e+04-1.295e+05-1.148e+05	-2056.60-4.334e+04
	116	6.65	-0.43	-0.57	-0.43	-0.57	-0.01	505.81-1.356e+05-1.299e+05	-5116.47-2.708e+04	
	117	5.42	-0.41	-0.66	-0.42	-0.65	-0.05	4957.59-1.081e+05-1.047e+05	1607.86-1.917e+04	
	123	5.38	-0.31	-0.43	-0.42	-0.32	-0.04	1.706e+04-1.003e+05-8.802e+04	4808.40-3.588e+04	
88	42	123	7.57	2.02	-4.56	1.05	-3.59	2.33	1.647e+04-1.453e+05-1.299e+05	1102.35-4.743e+04
	117	7.87	0.63	-1.97	0.31	-1.65	-0.85	5811.43-1.576e+05-1.536e+05	1772.87-2.537e+04	
	118	5.84	0.93	-1.95	0.69	-1.72	-0.79	8546.44-1.146e+05-1.129e+05	6815.12-1.450e+04	
	124	6.19	0.57	-3.15	-0.37	-2.21	1.61	2.247e+04-1.136e+05-1.005e+05	9428.38-4.005e+04	
88	65	123	5.83	7.44	-9.58	4.06	-6.20	-6.79	1.732e+04-1.093e+05-9.709e+04	5079.10-3.743e+04
	117	6.38	11.94	-17.55	11.85	-17.45	-1.68	1.376e+04-1.217e+05-1.177e+05	9682.91-2.315e+04	
	118	4.42	14.09	-18.50	13.98	-18.39	-1.86	8185.77-8.461e+04-8.292e+04	6492.96-1.242e+04	
	124	4.20	9.15	-9.91	6.55	-7.31	-6.55	1.266e+04-7.854e+04-6.843e+04	2544.40-2.864e+04	

Progetto dell'impianto eolico denominato "Serra della Croce" della potenza complessiva di 48 MW con storage da 50 MW da realizzare nei Comuni di Stigliano (MT) e Aliano (MT).

88	95	123	5.78	2.65	-5.42	1.03	-3.80	-3.24	1.758e+04	-1.082e+05	-9.973e+04	9121.99	-3.149e+04
		117	5.83	8.26	-13.22	8.14	-13.10	1.57	5372.88	-1.154e+05	-1.139e+05	3816.70	-1.362e+04
		118	4.22	10.59	-14.26	10.47	-14.14	1.74	4158.32	-8.285e+04	-8.253e+04	3843.16	-5227.06
		124	4.38	4.79	-6.25	4.21	-5.67	-2.46	1.527e+04	-8.058e+04	-7.375e+04	8452.78	-2.464e+04
88	130	123	5.76	1.29	-3.08	0.64	-2.44	1.55	1.322e+04	-1.102e+05	-9.930e+04	2093.03	-3.534e+04
		117	5.96	0.36	-1.40	0.15	-1.19	-0.57	4435.69	-1.194e+05	-1.167e+05	1667.57	-1.831e+04
		118	4.43	0.59	-1.42	0.43	-1.26	-0.54	6507.17	-8.693e+04	-8.581e+04	5387.16	-1.017e+04
		124	4.70	0.34	-2.12	-0.29	-1.49	1.07	1.737e+04	-8.593e+04	-7.648e+04	7921.86	-2.977e+04
88	143	123	5.45	-0.10	-0.86	-0.22	-0.74	0.27	1.641e+04	-1.022e+05	-9.436e+04	8587.69	-2.944e+04
		117	5.52	-0.25	-0.79	-0.29	-0.76	-0.14	4540.29	-1.105e+05	-1.092e+05	3263.71	-1.205e+04
		118	4.14	-0.07	-0.98	-0.11	-0.93	-0.20	6448.27	-8.100e+04	-8.070e+04	6154.63	-5058.83
		124	4.37	-0.18	-0.55	-0.33	-0.39	0.18	1.802e+04	-7.880e+04	-7.219e+04	1.142e+04	-2.441e+04
88	145	123	5.39	-0.30	-0.45	-0.43	-0.31	-0.05	1.729e+04	-1.003e+05	-9.320e+04	1.021e+04	-2.797e+04
		117	5.42	-0.39	-0.65	-0.39	-0.65	-0.03	4645.95	-1.083e+05	-1.073e+05	3664.10	-1.048e+04
		118	4.07	-0.23	-0.87	-0.25	-0.85	-0.11	6514.12	-7.960e+04	-7.943e+04	6347.72	-3781.86
		124	4.29	-0.11	-0.35	-0.34	-0.12	-0.04	1.825e+04	-7.708e+04	-7.113e+04	1.229e+04	-2.307e+04
89	42	124	6.58	3.50	-5.10	2.12	-3.71	3.16	2.672e+04	-1.185e+05	-1.093e+05	1.751e+04	-3.538e+04
		118	5.47	2.59	-3.81	-3.40	2.17	-1.57	4358.94	-1.092e+05	-1.089e+05	3992.01	-6446.02
		119	4.43	6.18	-1.63	5.31	-0.76	2.46	1.753e+04	-8.008e+04	-7.995e+04	1.741e+04	-3453.35
		125	4.43	1.23	-1.26	1.20	-1.23	0.26	1.300e+04	-8.307e+04	-7.687e+04	6800.62	-2.360e+04
89	63	124	5.16	8.12	-5.94	2.58	-0.41	-6.87	2.163e+04	-9.280e+04	-8.720e+04	1.602e+04	-2.470e+04
		118	4.70	18.53	-23.03	18.53	-23.03	0.27	6049.37	-9.105e+04	-9.086e+04	5857.53	-4311.80
		119	3.31	17.70	-21.35	17.61	-21.26	-1.89	1.045e+04	-5.984e+04	-5.970e+04	1.031e+04	3107.56
		125	3.33	11.45	-9.28	10.25	-8.08	-4.84	7801.74	-6.326e+04	-5.919e+04	3738.11	-1.650e+04
89	95	124	4.74	4.09	-3.14	1.20	-0.25	-3.54	2.050e+04	-8.475e+04	-8.025e+04	1.601e+04	-2.128e+04
		118	4.38	9.42	-12.26	9.42	-12.26	0.11	5677.58	-8.439e+04	-8.436e+04	5649.54	-1589.02
		119	3.18	9.19	-11.62	9.12	-11.54	-1.22	1.271e+04	-5.656e+04	-5.622e+04	1.237e+04	4822.81
		125	3.11	5.44	-4.60	4.70	-3.86	-2.63	8919.47	-5.837e+04	-5.526e+04	5800.61	-1.415e+04
89	130	124	4.97	2.30	-3.41	1.38	-2.49	2.10	2.039e+04	-8.945e+04	-8.287e+04	1.380e+04	-2.607e+04
		118	4.18	1.62	-2.58	-2.30	1.33	-1.06	3563.84	-8.334e+04	-8.313e+04	3358.04	-4223.95
		119	3.35	4.10	-1.22	3.58	-0.70	1.58	1.348e+04	-6.046e+04	-6.043e+04	1.345e+04	-1487.15
		125	3.34	0.70	-0.79	0.68	-0.78	0.15	9928.08	-6.262e+04	-5.819e+04	5498.61	-1.737e+04
89	143	124	4.52	0.25	-0.77	0.07	-0.59	0.40	1.976e+04	-8.072e+04	-7.651e+04	1.554e+04	-2.014e+04
		118	4.04	-0.25	-0.81	-0.63	-0.43	-0.26	4868.25	-7.999e+04	-7.999e+04	4866.33	-403.68
		119	3.11	0.94	-1.27	0.94	-1.26	-0.05	1.407e+04	-5.523e+04	-5.493e+04	1.377e+04	4600.67
		125	3.02	0.13	-0.58	-0.56	0.11	-0.11	9711.86	-5.617e+04	-5.335e+04	6896.91	-1.332e+04
89	145	124	4.41	-0.10	-0.27	-0.26	-0.11	-0.03	1.966e+04	-7.861e+04	-7.492e+04	1.598e+04	-1.866e+04
		118	4.02	-0.21	-0.87	-0.21	-0.87	-0.06	5248.21	-7.921e+04	-7.921e+04	5244.61	551.44
		119	3.07	0.40	-1.52	0.28	-1.41	-0.46	1.440e+04	-5.411e+04	-5.355e+04	1.385e+04	6123.25
		125	2.94	0.36	-0.90	-0.87	0.33	-0.18	9698.58	-5.459e+04	-5.214e+04	7247.15	-1.231e+04
90	42	125	4.00	2.88	-1.06	-3.30e-03	1.82	1.75	7403.61	-7.774e+04	-7.288e+04	2547.04	-1.975e+04
		119	4.69	6.38	-5.27	6.31	-5.21	-0.87	2.725e+04	-7.855e+04	-7.796e+04	2.666e+04	7878.69
		120	1.80	3.21	-0.83	0.28	2.10	-1.80	-5386.46	-3.903e+04	-3.532e+04	-9103.59	1.055e+04
		126	2.40	4.02	-2.90	3.83	-2.70	1.13	3632.53	-4.683e+04	-4.574e+04	2547.28	-7320.11
90	71	125	3.24	9.36	-4.51	0.53	4.32	-6.67	9525.67	-6.057e+04	-5.852e+04	7475.85	-1.181e+04
		119	3.72	11.10	-1.58	11.06	-1.53	-0.79	1.982e+04	-6.328e+04	-6.249e+04	1.903e+04	8071.45
		120	1.92	19.08	-6.07	19.01	-6.00	1.32	-1109.52	-3.857e+04	-3.710e+04	-2584.39	7285.24
		126	1.31	20.66	-8.69	20.63	-8.66	-0.96	-5476.38	-2.785e+04	-2.710e+04	-6226.52	-4027.82
90	103	125	2.99	4.39	-2.53	0.15	1.71	-3.37	9649.08	-5.542e+04	-5.392e+04	8149.53	-9763.68
		119	3.20	5.09	-0.15	4.95	-9.72e-03	-0.85	1.539e+04	-5.596e+04	-5.440e+04	1.384e+04	1.041e+04
		120	1.75	9.31	-2.96	9.28	-2.94	0.57	-1721.44	-3.599e+04	-3.394e+04	-3770.17	8125.02
		126	1.37	10.65	-4.48	10.64	-4.47	-0.49	-1448.66	-2.791e+04	-2.742e+04	-1941.19	-3576.69
90	130	125	3.03	1.83	-0.78	-0.05	1.09	1.17	6149.14	-5.860e+04	-5.530e+04	2841.75	-1.426e+04
		119	3.49	4.11	-3.36	4.05	-3.30	-0.69	1.971e+04	-5.901e+04	-5.841e+04	1.911e+04	6873.19
		120	1.41	2.14	-0.64	0.09	1.41	-1.22	-3868.82	-3.056e+04	-2.775e+04	-6682.60	8197.37
		126	1.79	2.70	-1.93	2.57	-1.80	0.76	2635.50	-3.494e+04	-3.418e+04	1869.61	-5309.82
90	143	125	2.83	-0.09	-0.70	-0.27	-0.52	0.28	8908.46	-5.284e+04	-5.137e+04	7439.57	-9409.62
		119	2.95	0.96	-0.70	-0.13	0.39	-0.79	1.373e+04	-5.228e+04	-5.035e+04	1.180e+04	1.111e+04
		120	1.58	0.46	-0.69	-0.56	0.34	-0.36	-2394.13	-3.345e+04	-3.083e+04	-5020.78	8641.66
		126	1.49	0.64	-0.39	0.61	-0.36	0.16	1833.53	-2.938e+04	-2.895e+04	1402.24	-3643.53
90	145	125	2.79	-0.32	-0.93	-0.33	-0.92	0.05	9708.23	-5.151e+04	-5.039e+04	8589.77	-8198.71
		119	2.84	1.56	-1.42	-1.18	1.31	-0.82	1.242e+04	-5.078e+04	-4.834e+04	9977.75	1.217e+04
		120	1.63	0.10	-0.75	-0.72	0.07	-0.14	-2015.38	-3.419e+04	-3.160e+04	-4605.57	8753.40
		126	1.41	0.12	-6.13e-03	0.12	-4.90e-03	0.01	1641.06	-2.800e+04	-2.764e+04	1285.38	-3227.21
91	2	127	10.93	-0.62	-0.70	-0.69	-0.62	-0.02	-9194.44	-2.275e+05	-1.102e+04	-2.257e+05	-1.986e+04
		30	8.72	-0.67	-0.70	-0.68	-0.69	-0.01	-6.175e+04	-2.007e+05	-6.181e+04	-2.006e+05	-2886.81
		32	11.54	-0.65	-0.68	-0.68	-0.65	9.19e-04	-7.064e+04	-2.627e+05	-7.863e+04	-2.548e+05	-3.835e+04

Progetto dell'impianto eolico denominato "Serra della Croce" della potenza complessiva di 48 MW con storage da 50 MW da realizzare nei Comuni di Stigliano (MT) e Aliano (MT).

		121	8.63	-0.62	-0.63	-0.62	-0.63	-4.32e-03	-1.442e+04	-1.830e+05	-1.761e+04	-1.798e+05	-2.298e+04
91	62	127	8.11	13.70	2.52	13.51	2.71	-1.44	1.413e+04	-1.577e+05	1.222e+04	-1.558e+05	-1.801e+04
		30	9.20	60.56	-53.60	57.49	-50.53	-18.47	7496.16	-1.789e+05	5907.48	-1.773e+05	-1.714e+04
		32	12.70	57.54	-72.15	51.41	-66.01	-27.53	8109.61	-2.491e+05	-3402.50	-2.376e+05	-5.319e+04
		121	6.42	6.41	-1.93	-0.04	4.52	-3.50	6390.22	-1.276e+05	2199.62	-1.234e+05	-2.332e+04
91	94	127	8.26	6.71	1.02	6.61	1.13	-0.76	2159.79	-1.674e+05	547.07	-1.658e+05	-1.646e+04
		30	7.67	30.52	-27.50	28.95	-25.94	-9.40	-2.368e+04	-1.648e+05	-2.422e+04	-1.643e+05	-8724.24
		32	10.44	28.97	-36.90	25.85	-33.78	-13.99	-2.711e+04	-2.225e+05	-3.559e+04	-2.141e+05	-3.981e+04
		121	6.53	3.03	-1.24	-0.27	2.06	-1.79	-3536.19	-1.349e+05	-6695.63	-1.317e+05	-2.176e+04
91	110	127	8.40	-0.48	-0.53	-0.53	-0.48	-0.01	-7075.44	-1.750e+05	-8476.55	-1.736e+05	-1.527e+04
		30	6.71	-0.52	-0.54	-0.52	-0.53	-0.01	-4.749e+04	-1.543e+05	-4.753e+04	-1.543e+05	-2219.87
		32	8.87	-0.50	-0.52	-0.52	-0.50	7.07e-04	-5.432e+04	-2.020e+05	-6.047e+04	-1.959e+05	-2.949e+04
		121	6.64	-0.48	-0.48	-0.48	-0.48	-3.32e-03	-1.109e+04	-1.407e+05	-1.355e+04	-1.382e+05	-1.767e+04
91	132	127	8.40	-0.48	-0.53	-0.53	-0.48	-0.01	-7077.25	-1.749e+05	-8478.03	-1.735e+05	-1.527e+04
		30	6.70	-0.51	-0.54	-0.52	-0.53	-0.01	-4.748e+04	-1.543e+05	-4.753e+04	-1.542e+05	-2219.38
		32	8.87	-0.50	-0.52	-0.52	-0.50	7.07e-04	-5.432e+04	-2.020e+05	-6.046e+04	-1.959e+05	-2.948e+04
		121	6.64	-0.48	-0.48	-0.48	-0.48	-3.32e-03	-1.109e+04	-1.407e+05	-1.355e+04	-1.382e+05	-1.767e+04
91	145	127	8.40	-0.48	-0.53	-0.53	-0.48	-0.01	-7079.06	-1.749e+05	-8479.50	-1.735e+05	-1.527e+04
		30	6.70	-0.51	-0.54	-0.52	-0.53	-0.01	-4.747e+04	-1.542e+05	-4.752e+04	-1.542e+05	-2218.89
		32	8.87	-0.50	-0.52	-0.52	-0.50	7.07e-04	-5.431e+04	-2.020e+05	-6.045e+04	-1.958e+05	-2.948e+04
		121	6.63	-0.48	-0.48	-0.48	-0.48	-3.32e-03	-1.109e+04	-1.406e+05	-1.355e+04	-1.382e+05	-1.767e+04
92	2	128	8.76	-0.57	-0.74	-0.72	-0.59	-0.05	1821.49	-1.779e+05	1709.18	-1.778e+05	-4491.40
		127	9.89	-0.62	-0.69	-0.69	-0.62	-0.02	-1.320e+04	-2.081e+05	-1.385e+04	-2.075e+05	-1.120e+04
		121	10.26	-0.62	-0.63	-0.63	-0.63	-5.14e-03	-3563.07	-2.113e+05	-8429.76	-2.064e+05	-3.142e+04
		122	8.63	-0.54	-0.63	-0.54	-0.62	-0.02	1.688e+04	-1.672e+05	1.286e+04	-1.632e+05	-2.693e+04
92	52	128	6.87	9.71	-22.74	-20.58	7.54	-8.10	-7165.41	-1.429e+05	-8562.14	-1.415e+05	-1.370e+04
		127	8.53	19.39	-30.85	-30.62	19.16	-3.38	-9954.82	-1.772e+05	-1.280e+04	-1.743e+05	-2.161e+04
		121	9.17	12.43	-17.45	-16.66	11.64	-4.80	744.46	-1.859e+05	-7898.89	-1.772e+05	-3.922e+04
		122	6.98	6.55	-14.26	-8.03	0.31	-9.53	6706.28	-1.388e+05	-715.55	-1.314e+05	-3.201e+04
92	84	128	6.78	4.75	-11.86	-10.75	3.64	-4.15	-2515.66	-1.392e+05	-2975.23	-1.388e+05	-7913.43
		127	8.00	9.62	-15.94	-15.82	9.50	-1.74	-1.025e+04	-1.673e+05	-1.156e+04	-1.660e+05	-1.427e+04
		121	8.44	6.04	-9.09	-8.67	5.62	-2.49	-1383.29	-1.725e+05	-7088.08	-1.668e+05	-3.072e+04
		122	6.76	3.13	-7.49	-4.29	-0.07	-4.87	1.003e+04	-1.328e+05	5270.87	-1.280e+05	-2.563e+04
92	110	128	6.74	-0.44	-0.57	-0.55	-0.46	-0.04	1396.53	-1.368e+05	1310.18	-1.367e+05	-3453.44
		127	7.60	-0.47	-0.53	-0.53	-0.48	-0.01	-1.016e+04	-1.601e+05	-1.066e+04	-1.596e+05	-8610.61
		121	7.89	-0.48	-0.49	-0.48	-0.48	-3.95e-03	-2744.90	-1.625e+05	-6487.23	-1.588e+05	-2.416e+04
		122	6.64	-0.41	-0.48	-0.42	-0.48	-0.01	1.298e+04	-1.286e+05	9882.50	-1.255e+05	-2.071e+04
92	132	128	6.73	-0.44	-0.57	-0.55	-0.46	-0.04	1393.52	-1.368e+05	1307.20	-1.367e+05	-3452.47
		127	7.60	-0.47	-0.53	-0.53	-0.48	-0.01	-1.016e+04	-1.600e+05	-1.066e+04	-1.595e+05	-8608.57
		121	7.89	-0.48	-0.49	-0.48	-0.48	-3.95e-03	-2747.55	-1.625e+05	-6489.04	-1.587e+05	-2.416e+04
		122	6.64	-0.41	-0.48	-0.42	-0.48	-0.01	1.297e+04	-1.286e+05	9877.93	-1.255e+05	-2.071e+04
92	145	128	6.73	-0.44	-0.57	-0.55	-0.46	-0.04	1390.52	-1.368e+05	1304.23	-1.367e+05	-3451.51
		127	7.60	-0.47	-0.53	-0.53	-0.48	-0.01	-1.016e+04	-1.600e+05	-1.066e+04	-1.595e+05	-8606.52
		121	7.89	-0.48	-0.49	-0.48	-0.48	-3.95e-03	-2750.20	-1.624e+05	-6490.86	-1.587e+05	-2.415e+04
		122	6.64	-0.41	-0.48	-0.42	-0.48	-0.01	1.297e+04	-1.285e+05	9873.37	-1.254e+05	-2.070e+04
93	42	129	7.19	1.46	-2.76	-2.76	1.46	0.04	-1.151e+04	-1.520e+05	-1.324e+04	-1.502e+05	1.552e+04
		128	8.11	-0.02	-2.79	-2.77	-0.04	-0.24	-2.860e+04	-1.780e+05	-2.991e+04	-1.767e+05	-1.393e+04
		122	9.06	-0.08	-4.16	-3.57	-0.67	1.44	2534.95	-1.835e+05	1386.06	-1.824e+05	-1.458e+04
		123	7.57	0.69	-3.78	-3.23	0.14	1.47	1.575e+04	-1.460e+05	1.464e+04	-1.449e+05	-1.331e+04
93	52	129	5.95	11.55	-20.41	-19.12	10.26	-6.30	5972.19	-1.172e+05	5212.53	-1.164e+05	-9643.07
		128	7.74	14.27	-23.21	-22.73	13.79	-4.22	8322.63	-1.523e+05	6639.86	-1.506e+05	-1.635e+04
		122	7.34	7.18	-11.75	-8.57	4.00	-7.08	1.291e+04	-1.428e+05	5799.63	-1.356e+05	-3.250e+04
		123	5.55	7.37	-12.13	-6.96	2.20	-8.61	1.216e+04	-1.067e+05	5989.62	-1.005e+05	-2.637e+04
93	84	129	5.64	5.70	-10.73	-10.05	5.02	-3.27	5225.71	-1.118e+05	5099.44	-1.117e+05	-3842.75
		128	7.12	7.06	-12.11	-11.86	6.81	-2.18	3740.81	-1.426e+05	3169.14	-1.421e+05	-9130.16
		122	6.95	3.43	-6.21	-4.53	1.75	-3.66	1.264e+04	-1.351e+05	7933.44	-1.304e+05	-2.596e+04
		123	5.44	3.59	-6.37	-3.68	0.90	-4.42	1.475e+04	-1.029e+05	1.076e+04	-9.887e+04	-2.130e+04
93	130	129	5.50	0.91	-1.93	-1.93	0.91	0.01	-7158.30	-1.156e+05	-8171.73	-1.145e+05	1.043e+04
		128	6.27	-0.07	-1.93	-1.92	-0.09	-0.17	-1.922e+04	-1.365e+05	-1.989e+04	-1.358e+05	8814.31
		122	6.92	-0.12	-2.83	-2.44	-0.51	0.96	3294.02	-1.395e+05	2191.30	-1.384e+05	-1.250e+04
		123	5.76	0.41	-2.56	-2.19	0.04	0.98	1.270e+04	-1.106e+05	1.168e+04	-1.096e+05	-1.119e+04
93	143	129	5.42	-0.17	-0.89	-0.88	-0.18	-0.07	2387.69	-1.094e+05	2327.74	-1.094e+05	2588.06
		128	6.55	-0.36	-0.84	-0.83	-0.37	-0.06	-3639.88	-1.355e+05	-3648.72	-1.355e+05	-1079.93
		122	6.71	-0.42	-0.90	-0.82	-0.50	0.17	1.072e+04	-1.314e+05	8068.92	-1.288e+05	-1.923e+04
		123	5.45	-0.26	-0.76	-0.69	-0.34	0.18	1.612e+04	-1.023e+05	1.387e+04	-1.000e+05	-1.615e+04
93	145	129	5.42	-0.41	-0.66	-0.62	-0.45	-0.09	4957.59	-1.081e+05	4954.11	-1.081e+05	627.11
		128	6.65	-0.43	-0.57	-0.56	-0.44	-0.03	505.81	-1.356e+05	412.92	-1.355e+05	-3553.99

Progetto dell'impianto eolico denominato "Serra della Croce" della potenza complessiva di 48 MW con storage da 50 MW da realizzare nei Comuni di Stigliano (MT) e Aliano (MT).

		122	6.68	-0.41	-0.50	-0.42	-0.50	-0.02	1.269e+04	-1.295e+05	9540.59	-1.264e+05	-2.091e+04
		123	5.38	-0.31	-0.43	-0.31	-0.43	-0.02	1.706e+04	-1.003e+05	1.442e+04	-9.764e+04	-1.739e+04
94	42	130	5.82	1.11	-0.87	-0.64	0.88	-0.64	-1854.45	-1.198e+05	-4521.46	-1.171e+05	1.753e+04
		129	7.21	0.45	-1.94	-1.46	-0.03	-0.95	-1.171e+04	-1.526e+05	-1.336e+04	-1.510e+05	1.519e+04
		123	7.54	-0.99	-2.61	-2.23	-1.37	0.68	1.566e+04	-1.454e+05	1.455e+04	-1.443e+05	-1.333e+04
		124	6.26	1.02	-3.12	-2.89	0.79	0.94	2.266e+04	-1.149e+05	2.158e+04	-1.138e+05	-1.217e+04
94	71	130	4.23	18.24	-23.51	-22.82	17.56	5.32	-4508.49	-8.706e+04	-6079.22	-8.549e+04	1.128e+04
		129	5.77	13.36	-21.35	-20.58	12.60	5.11	-4989.47	-1.191e+05	-5398.87	-1.186e+05	6821.37
		123	6.43	-1.45	-4.45	-3.93	-1.97	-1.13	1.932e+04	-1.205e+05	1.760e+04	-1.188e+05	-1.542e+04
		124	4.89	5.62	-9.24	-9.24	5.62	-0.07	1.536e+04	-9.060e+04	1.411e+04	-8.936e+04	-1.140e+04
94	103	130	4.13	9.18	-12.41	-12.08	8.85	2.64	1610.09	-8.271e+04	939.05	-8.204e+04	7492.07
		129	5.57	6.67	-11.26	-10.87	6.28	2.60	423.18	-1.129e+05	332.24	-1.128e+05	3209.30
		123	5.84	-0.94	-2.40	-2.10	-1.24	-0.59	1.817e+04	-1.091e+05	1.598e+04	-1.069e+05	-1.657e+04
		124	4.55	2.63	-4.70	-4.70	2.63	-0.07	1.696e+04	-8.291e+04	1.519e+04	-8.113e+04	-1.319e+04
94	130	130	4.42	0.71	-0.70	-0.54	0.55	-0.45	-465.46	-9.034e+04	-2181.07	-8.862e+04	1.230e+04
		129	5.51	0.24	-1.38	-1.06	-0.07	-0.64	-7329.27	-1.160e+05	-8292.67	-1.151e+05	1.019e+04
		123	5.74	-0.72	-1.78	-1.53	-0.97	0.45	1.268e+04	-1.102e+05	1.165e+04	-1.092e+05	-1.121e+04
		124	4.74	0.63	-2.10	-1.94	0.48	0.63	1.749e+04	-8.679e+04	1.651e+04	-8.581e+04	-1.005e+04
94	143	130	4.13	-0.04	-0.84	-0.77	-0.11	-0.22	5013.81	-8.164e+04	4577.93	-8.120e+04	6130.28
		129	5.43	-0.27	-0.79	-0.73	-0.34	-0.17	2107.06	-1.097e+05	2055.61	-1.096e+05	2397.96
		123	5.45	-0.49	-0.61	-0.55	-0.55	0.06	1.630e+04	-1.022e+05	1.405e+04	-9.994e+04	-1.619e+04
		124	4.38	-0.15	-0.52	-0.48	-0.18	0.11	1.804e+04	-7.896e+04	1.608e+04	-7.700e+04	-1.366e+04
94	145	130	4.07	-0.23	-0.87	-0.82	-0.28	-0.17	6514.12	-7.960e+04	6268.91	-7.936e+04	4588.76
		129	5.42	-0.39	-0.65	-0.64	-0.40	-0.05	4645.95	-1.083e+05	4644.15	-1.083e+05	450.32
		123	5.39	-0.30	-0.45	-0.31	-0.44	-0.03	1.729e+04	-1.003e+05	1.465e+04	-9.764e+04	-1.744e+04
		124	4.29	-0.11	-0.35	-0.11	-0.35	-0.02	1.825e+04	-7.708e+04	1.597e+04	-7.480e+04	-1.456e+04
95	42	131	4.23	4.84	-7.54	3.88	-6.59	-3.30	1.095e+04	-8.006e+04	4638.56	-7.374e+04	2.312e+04
		130	5.98	3.73	-1.60	-1.45	3.59	-0.87	-2176.57	-1.230e+05	-4243.34	-1.209e+05	1.567e+04
		124	6.19	-0.05	-3.41	-0.27	-3.19	-0.84	2.243e+04	-1.134e+05	2.141e+04	-1.124e+05	-1.178e+04
		125	4.82	3.65	-4.50	-3.43	2.59	2.75	1.762e+04	-8.814e+04	1.681e+04	-8.733e+04	-9240.17
95	75	131	3.16	27.79	-26.92	-26.23	27.10	6.10	5749.17	-5.962e+04	1785.63	-5.566e+04	1.560e+04
		130	4.41	15.35	-18.83	-18.16	14.68	4.74	-1265.86	-8.942e+04	-2382.79	-8.831e+04	9859.98
		124	5.70	7.24	-6.69	5.72	-5.17	-4.35	2.681e+04	-9.996e+04	2.509e+04	-9.824e+04	-1.468e+04
		125	3.62	12.54	-7.73	-7.73	12.54	-0.35	1.041e+04	-6.711e+04	9591.26	-6.629e+04	-7929.48
95	107	131	3.10	14.32	-14.42	-14.13	14.03	2.88	1.048e+04	-5.632e+04	8348.41	-5.419e+04	1.174e+04
		130	4.19	7.76	-10.08	-9.75	7.44	2.40	2402.40	-8.361e+04	1910.89	-8.311e+04	6483.21
		124	4.97	3.68	-3.55	2.90	-2.78	-2.24	2.273e+04	-8.784e+04	2.070e+04	-8.581e+04	-1.484e+04
		125	3.24	5.97	-3.76	-3.76	5.96	-0.26	1.002e+04	-6.004e+04	8830.79	-5.885e+04	-9054.11
95	130	131	3.21	3.10	-5.05	2.41	-4.36	-2.27	9071.43	-6.043e+04	4857.05	-5.621e+04	1.659e+04
		130	4.52	2.46	-1.18	-1.08	2.36	-0.59	-824.39	-9.247e+04	-2156.05	-9.114e+04	1.097e+04
		124	4.71	-0.04	-2.31	-0.20	-2.16	-0.56	1.752e+04	-8.601e+04	1.658e+04	-8.507e+04	-9844.97
		125	3.60	2.33	-2.96	-2.24	1.61	1.81	1.301e+04	-6.600e+04	1.229e+04	-6.528e+04	-7478.49
95	143	131	3.08	0.23	-1.52	-0.61	-0.68	-0.87	1.318e+04	-5.521e+04	1.157e+04	-5.360e+04	1.036e+04
		130	4.11	0.32	-0.93	-0.91	0.30	-0.19	3953.22	-8.178e+04	3620.12	-8.145e+04	5333.51
		124	4.47	-0.09	-0.68	-0.12	-0.64	-0.13	1.918e+04	-8.003e+04	1.718e+04	-7.803e+04	-1.394e+04
		125	3.07	5.47e-04	-0.56	-0.17	-0.39	0.26	1.031e+04	-5.683e+04	8966.76	-5.548e+04	-9414.46
95	145	131	3.07	0.40	-1.52	-1.37	0.25	-0.52	1.440e+04	-5.411e+04	1.325e+04	-5.296e+04	8797.89
		130	4.02	-0.21	-0.87	-0.86	-0.22	-0.08	5248.21	-7.921e+04	5065.36	-7.903e+04	3925.61
		124	4.41	-0.10	-0.27	-0.11	-0.27	-0.02	1.966e+04	-7.861e+04	1.733e+04	-7.627e+04	-1.497e+04
		125	2.94	0.36	-0.90	0.35	-0.88	-0.13	9698.58	-5.459e+04	8136.47	-5.303e+04	-9899.17
96	42	132	3.14	5.67	-3.12	-3.08	5.64	0.57	-1493.09	-6.440e+04	-5019.79	-6.087e+04	1.447e+04
		131	4.43	1.88	-4.21	1.56	-3.89	1.36	1.491e+04	-8.167e+04	9883.60	-7.664e+04	2.146e+04
		125	4.29	0.97	-0.81	-0.81	0.97	-0.02	1.305e+04	-8.024e+04	1.291e+04	-8.010e+04	-3630.56
		126	2.35	2.27	-1.70	2.00	-1.43	1.00	1757.50	-4.703e+04	1538.06	-4.681e+04	-3264.75
96	75	132	2.04	19.54	-8.88	-8.76	19.42	1.81	-4075.73	-4.262e+04	-8893.06	-3.781e+04	1.275e+04
		131	3.45	9.37	-1.19	-1.07	9.25	-1.09	1.239e+04	-6.281e+04	9219.12	-5.964e+04	1.511e+04
		125	3.76	8.40	-1.42	5.01	1.97	-4.67	1.492e+04	-6.801e+04	1.408e+04	-6.718e+04	-8275.13
		126	2.01	17.99	-7.17	-7.14	17.96	-0.94	2331.24	-3.847e+04	2247.78	-3.838e+04	-1843.40
96	107	132	1.81	9.53	-4.41	-4.37	9.49	0.81	-2999.99	-3.776e+04	-6513.75	-3.425e+04	1.048e+04
		131	3.10	4.33	-0.09	0.15	4.09	-1.00	1.238e+04	-5.599e+04	9651.69	-5.326e+04	1.339e+04
		125	3.22	3.84	-0.87	1.94	1.03	-2.31	1.204e+04	-5.874e+04	1.105e+04	-5.774e+04	-8333.70
		126	1.67	9.27	-3.72	-3.70	9.25	-0.49	1937.62	-3.253e+04	1727.96	-3.232e+04	-2680.08
96	130	132	2.31	3.69	-2.07	-2.05	3.66	0.36	-1272.23	-4.748e+04	-3954.55	-4.479e+04	1.080e+04
		131	3.33	1.37	-2.90	1.22	-2.75	0.79	1.159e+04	-6.120e+04	7925.67	-5.724e+04	1.591e+04
		125	3.23	0.60	-0.66	-0.66	0.60	-4.36e-03	9923.56	-6.028e+04	9745.52	-6.010e+04	-3530.91
		126	1.76	1.51	-1.12	1.33	-0.94	0.67	1383.31	-3.508e+04	1194.72	-3.489e+04	-2615.42
96	143	132	1.76	0.16	-0.36	-0.35	0.15	-0.04	-1878.64	-3.683e+04	-4441.95	-3.427e+04	9111.62

Progetto dell'impianto eolico denominato "Serra della Croce" della potenza complessiva di 48 MW con storage da 50 MW da realizzare nei Comuni di Stigliano (MT) e Aliano (MT).

	131	2.94	1.38	-1.57	1.29	-1.49	-0.50	1.224e+04	-5.285e+04	9612.89	-5.022e+04	1.281e+04	
	125	2.87	-0.14	-0.87	-0.87	-0.14	0.04	9667.04	-5.318e+04	8788.84	-5.230e+04	-7376.89	
	126	1.48	0.31	-0.14	0.26	-0.09	0.14	1580.50	-2.940e+04	1254.84	-2.908e+04	-3159.70	
96	145	132	1.63	0.10	-0.75	0.07	-0.14	-2015.38	-3.419e+04	-4564.05	-3.164e+04	8689.05	
	131	2.84	1.56	-1.42	1.31	-1.17	-0.82	1.242e+04	-5.078e+04	1.004e+04	-4.840e+04	1.203e+04	
	125	2.79	-0.32	-0.93	-0.92	-0.33	0.06	9708.23	-5.151e+04	8550.40	-5.035e+04	-8339.01	
	126	1.41	0.12	-6.13e-03	-4.83e-03	0.12	0.01	1641.06	-2.800e+04	1269.86	-2.763e+04	-3296.03	
97	2	133	9.33	-0.66	-0.76	-0.74	-0.68	0.03	-3.175e+04	-2.044e+05	-3.788e+04	-1.982e+05	-3.194e+04
	28	8.09	-0.69	-0.72	-0.71	-0.70	-0.70	-0.02	-6.588e+04	-1.878e+05	-6.726e+04	-1.455e+05	-1.291e+04
	30	9.16	-0.67	-0.70	-0.69	-0.68	-0.68	-0.01	-5.954e+04	-2.095e+05	-7.429e+04	-1.948e+05	-4.465e+04
	127	11.16	-0.62	-0.71	-0.71	-0.62	5.64e-03	-1721.08	-2.286e+05	-2.794e+04	-2.024e+05	-7.254e+04	
97	72	133	8.18	15.30	-19.66	2.33	-6.68	-16.89	-7858.12	-1.696e+05	-2.072e+04	-1.567e+05	-4.376e+04
	28	6.62	9.75	-13.48	-1.92	-1.80	-11.62	-4.239e+04	-1.509e+05	-4.781e+04	-1.455e+05	-2.364e+04	
	30	8.41	10.37	-10.49	0.69	-0.81	-10.40	-2.145e+04	-1.808e+05	-4.392e+04	-1.583e+05	-5.544e+04	
	127	10.55	16.40	-19.06	3.95	-6.61	-16.93	2.785e+04	-1.986e+05	-6045.59	-1.647e+05	-8.079e+04	
97	104	133	7.58	7.48	-10.22	0.89	-3.62	-8.56	-1.753e+04	-1.622e+05	-2.546e+04	-1.543e+05	-3.293e+04
	28	6.37	4.73	-7.15	-1.23	-1.20	-5.94	-4.740e+04	-1.469e+05	-5.001e+04	-1.443e+05	-1.591e+04	
	30	7.60	5.07	-5.64	0.13	-0.71	-5.34	-3.533e+04	-1.695e+05	-5.137e+04	-1.534e+05	-4.352e+04	
	127	9.41	8.07	-9.93	1.72	-3.57	-8.60	1.127e+04	-1.856e+05	-1.475e+04	-1.596e+05	-6.667e+04	
97	110	133	7.18	-0.51	-0.58	-0.57	-0.52	0.03	-2.442e+04	-1.572e+05	-2.913e+04	-1.524e+05	-2.456e+04
	28	6.22	-0.53	-0.56	-0.55	-0.54	-0.01	-5.066e+04	-1.445e+05	-5.173e+04	-1.434e+05	-9930.05	
	30	7.04	-0.52	-0.54	-0.53	-0.52	-0.01	-4.579e+04	-1.611e+05	-5.713e+04	-1.498e+05	-3.434e+04	
	127	8.58	-0.48	-0.54	-0.54	-0.48	4.34e-03	-1328.58	-1.758e+05	-2.149e+04	-1.557e+05	-5.578e+04	
97	132	133	7.17	-0.51	-0.58	-0.57	-0.52	0.03	-2.442e+04	-1.571e+05	-2.913e+04	-1.524e+05	-2.456e+04
	28	6.22	-0.53	-0.55	-0.55	-0.54	-0.01	-5.066e+04	-1.444e+05	-5.172e+04	-1.434e+05	-9927.80	
	30	7.04	-0.52	-0.54	-0.53	-0.52	-0.01	-4.579e+04	-1.611e+05	-5.713e+04	-1.497e+05	-3.433e+04	
	127	8.58	-0.48	-0.54	-0.54	-0.48	4.34e-03	-1331.61	-1.758e+05	-2.149e+04	-1.556e+05	-5.577e+04	
97	145	133	7.17	-0.51	-0.58	-0.57	-0.52	0.03	-2.441e+04	-1.571e+05	-2.913e+04	-1.524e+05	-2.455e+04
	28	6.22	-0.53	-0.55	-0.55	-0.54	-0.01	-5.065e+04	-1.444e+05	-5.171e+04	-1.433e+05	-9925.54	
	30	7.04	-0.52	-0.54	-0.53	-0.52	-0.01	-4.578e+04	-1.610e+05	-5.712e+04	-1.497e+05	-3.432e+04	
	127	8.58	-0.48	-0.54	-0.54	-0.48	4.33e-03	-1334.64	-1.757e+05	-2.149e+04	-1.556e+05	-5.576e+04	
98	2	134	7.55	-0.58	-0.86	-0.79	-0.64	0.12	-3.650e+04	-1.691e+05	-3.813e+04	-1.675e+05	-1.462e+04
	133	8.77	-0.65	-0.76	-0.75	-0.67	0.04	-4.249e+04	-1.964e+05	-4.731e+04	-1.916e+05	-2.679e+04	
	127	10.24	-0.62	-0.70	-0.70	-0.62	-1.36e-04	-8689.96	-2.133e+05	-3.022e+04	-1.918e+05	-6.279e+04	
	128	8.59	-0.56	-0.79	-0.79	-0.57	0.02	91.23	-1.754e+05	-1.420e+04	-1.611e+05	-4.799e+04	
98	68	134	6.46	10.84	-11.98	0.20	-1.34	-11.38	-1.208e+04	-1.369e+05	-1.961e+04	-1.294e+05	-2.972e+04
	133	8.24	8.74	-10.07	-1.05	-0.28	-9.39	-6776.37	-1.711e+05	-2.099e+04	-1.569e+05	-4.618e+04	
	127	10.61	12.64	-11.11	3.70	-2.16	-11.51	3.105e+04	-1.985e+05	-3455.81	-1.640e+05	-8.204e+04	
	128	8.26	14.15	-13.26	3.77	-2.88	-13.30	2.575e+04	-1.531e+05	1672.71	-1.291e+05	-6.105e+04	
98	100	134	6.04	5.20	-6.32	-0.21	-0.91	-5.75	-2.162e+04	-1.325e+05	-2.508e+04	-1.290e+05	-1.929e+04
	133	7.33	4.19	-5.40	-0.80	-0.41	-4.79	-2.188e+04	-1.592e+05	-2.966e+04	-1.515e+05	-3.175e+04	
	127	9.02	6.24	-5.94	1.66	-1.36	-5.90	9539.28	-1.788e+05	-1.462e+04	-1.546e+05	-6.298e+04	
	128	7.29	6.95	-6.99	1.63	-1.67	-6.77	1.096e+04	-1.425e+05	-5435.29	-1.239e+05	-4.741e+04	
98	110	134	5.81	-0.44	-0.66	-0.61	-0.49	0.09	-2.807e+04	-1.300e+05	-2.932e+04	-1.288e+05	-1.124e+04
	133	6.74	-0.50	-0.59	-0.58	-0.51	0.03	-3.268e+04	-1.510e+05	-3.638e+04	-1.473e+05	-2.060e+04	
	127	7.88	-0.48	-0.54	-0.54	-0.48	-1.05e-04	-6687.40	-1.640e+05	-2.325e+04	-1.475e+05	-4.828e+04	
	128	6.61	-0.43	-0.61	-0.61	-0.43	0.02	66.07	-1.348e+05	-1.092e+04	-1.239e+05	-3.690e+04	
98	132	134	5.80	-0.44	-0.66	-0.61	-0.49	0.09	-2.807e+04	-1.300e+05	-2.932e+04	-1.288e+05	-1.124e+04
	133	6.74	-0.50	-0.59	-0.58	-0.51	0.03	-3.268e+04	-1.510e+05	-3.638e+04	-1.473e+05	-2.059e+04	
	127	7.87	-0.48	-0.54	-0.54	-0.48	-1.05e-04	-6689.24	-1.640e+05	-2.324e+04	-1.474e+05	-4.827e+04	
	128	6.61	-0.43	-0.61	-0.61	-0.43	0.02	63.41	-1.348e+05	-1.092e+04	-1.238e+05	-3.689e+04	
98	145	134	5.80	-0.44	-0.66	-0.61	-0.49	0.09	-2.806e+04	-1.300e+05	-2.932e+04	-1.287e+05	-1.124e+04
	133	6.74	-0.50	-0.59	-0.58	-0.51	0.03	-3.267e+04	-1.510e+05	-3.637e+04	-1.473e+05	-2.059e+04	
	127	7.87	-0.48	-0.54	-0.54	-0.48	-1.05e-04	-6691.07	-1.640e+05	-2.324e+04	-1.474e+05	-4.826e+04	
	128	6.60	-0.43	-0.61	-0.61	-0.43	0.02	60.74	-1.348e+05	-1.092e+04	-1.238e+05	-3.688e+04	
99	2	135	6.92	-0.59	-0.90	-0.75	-0.73	0.15	-2.087e+04	-1.505e+05	-2.123e+04	-1.501e+05	-6816.22
	134	7.60	-0.54	-0.89	-0.82	-0.61	0.14	-3.555e+04	-1.698e+05	-3.726e+04	-1.681e+05	-1.506e+04	
	128	8.68	-0.59	-0.77	-0.77	-0.59	-0.01	456.40	-1.770e+05	-1.445e+04	-1.621e+05	-4.922e+04	
	129	7.05	-0.52	-1.03	-1.00	-0.56	0.13	4691.36	-1.416e+05	-4835.92	-1.321e+05	-3.610e+04	
99	52	135	5.72	11.10	-17.68	-16.50	9.93	-5.69	-1.718e+04	-1.237e+05	-1.945e+04	-1.214e+05	-1.537e+04
	134	6.95	13.35	-19.32	-19.10	13.12	-2.71	-1.935e+04	-1.496e+05	-2.607e+04	-1.429e+05	-2.882e+04	
	128	8.40	13.99	-18.45	-18.33	13.87	-1.96	1.329e+04	-1.635e+05	-8982.25	-1.413e+05	-5.867e+04	
	129	6.24	11.44	-17.06	-16.06	10.44	-5.24	6396.50	-1.234e+05	-7623.56	-1.094e+05	-4.029e+04	
99	84	135	5.48	5.37	-9.28	-8.71	4.80	-2.84	-1.673e+04	-1.189e+05	-1.766e+04	-1.180e+05	-9656.63
	134	6.30	6.56	-10.16	-10.05	6.45	-1.34	-2.420e+04	-1.384e+05	-2.749e+04	-1.352e+05	-1.910e+04	
	128	7.41	6.89	-9.70	-9.63	6.83	-1.03	5833.26	-1.479e+05	-1.015e+04	-1.319e+05	-4.692e+04	
	129	5.77	5.60	-9.06	-8.57	5.11	-2.64	4664.45	-1.150e+05	-5397.00	-1.050e+05	-3.321e+04	

Progetto dell'impianto eolico denominato "Serra della Croce" della potenza complessiva di 48 MW con storage da 50 MW da realizzare nei Comuni di Stigliano (MT) e Aliano (MT).

99	110	135	5.32	-0.45	-0.69	-0.58	-0.56	0.12-1.605e+04-1.157e+05-1.633e+04-1.154e+05	-5241.23
		134	5.84	-0.42	-0.69	-0.63	-0.47	0.11-2.734e+04-1.306e+05-2.866e+04-1.292e+05-1.158e+04	
		128	6.68	-0.45	-0.59	-0.59	-0.45	-9.19e-03 346.90-1.361e+05-1.111e+04-1.247e+05-3.785e+04	
		129	5.43	-0.40	-0.79	-0.77	-0.43	0.10 3604.50-1.089e+05 -3721.63-1.016e+05-2.776e+04	
99	132	135	5.32	-0.45	-0.69	-0.58	-0.56	0.12-1.605e+04-1.157e+05-1.633e+04-1.154e+05	-5239.92
		134	5.84	-0.42	-0.69	-0.63	-0.47	0.11-2.734e+04-1.305e+05-2.865e+04-1.292e+05-1.157e+04	
		128	6.68	-0.45	-0.59	-0.59	-0.45	-9.19e-03 344.19-1.361e+05-1.111e+04-1.247e+05-3.784e+04	
		129	5.42	-0.40	-0.79	-0.77	-0.43	0.10 3601.74-1.089e+05 -3722.73-1.016e+05-2.775e+04	
99	145	135	5.32	-0.45	-0.69	-0.58	-0.56	0.12-1.605e+04-1.157e+05-1.633e+04-1.154e+05	-5238.61
		134	5.84	-0.42	-0.69	-0.63	-0.47	0.11-2.733e+04-1.305e+05-2.865e+04-1.292e+05-1.157e+04	
		128	6.67	-0.45	-0.59	-0.59	-0.45	-9.19e-03 341.47-1.361e+05-1.111e+04-1.246e+05-3.783e+04	
		129	5.42	-0.40	-0.79	-0.77	-0.43	0.10 3598.98-1.089e+05 -3723.83-1.016e+05-2.775e+04	
100	42	136	6.74	0.32	-1.70	-1.58	0.21	-0.47-1.487e+04-1.443e+05-1.759e+04-1.416e+05-1.854e+04	
		135	6.76	1.27	-2.05	-0.63	-0.15	-1.64-3.895e+04-1.533e+05-4.149e+04-1.507e+05-1.687e+04	
		129	7.19	-1.61	-2.10	-1.90	-1.81	0.24-1.392e+04-1.532e+05-1.709e+04-1.501e+05-2.078e+04	
		130	5.97	0.25	-0.53	-0.53	0.25	0.10 -4283.99-1.239e+05 -5295.88-1.228e+05-1.095e+04	
100	48	136	5.02	8.46	-12.50	-9.59	5.56	-7.25 -5711.87-1.046e+05 -5936.62-1.044e+05 -4709.80	
		135	5.93	11.29	-12.91	-11.49	9.88	-5.68-1.144e+04-1.257e+05-1.412e+04-1.230e+05-1.728e+04	
		129	6.51	15.45	-17.09	-17.07	15.43	0.86 1.185e+04-1.253e+05 -2535.34-1.109e+05-4.202e+04	
		130	4.53	9.11	-13.79	-13.29	8.61	-3.37 6371.11-8.859e+04 -889.46-8.133e+04-2.523e+04	
100	80	136	4.94	3.95	-6.56	-5.02	2.41	-3.72 -5042.68-1.029e+05 -5045.21-1.029e+05 -497.25	
		135	5.58	5.47	-6.88	-6.20	4.79	-2.81-1.412e+04-1.199e+05-1.520e+04-1.188e+05-1.061e+04	
		129	5.89	7.63	-9.10	-9.09	7.61	0.45 6925.05-1.160e+05 -3360.10-1.057e+05-3.404e+04	
		130	4.26	4.39	-7.52	-7.33	4.20	-1.48 5118.24-8.393e+04 338.58-7.915e+04-2.007e+04	
100	130	136	5.13	0.11	-1.17	-1.08	0.03	-0.31-1.065e+04-1.096e+05-1.231e+04-1.079e+05-1.272e+04	
		135	5.18	0.75	-1.42	-0.51	-0.17	-1.07-2.854e+04-1.171e+05-2.981e+04-1.159e+05-1.052e+04	
		129	5.50	-1.15	-1.49	-1.36	-1.28	0.16 -8988.81-1.165e+05-1.194e+04-1.136e+05-1.756e+04	
		130	4.51	0.13	-0.51	-0.50	0.12	0.09 -2372.05-9.321e+04 -3365.22-9.222e+04 -9446.15	
100	132	136	4.89	-0.21	-0.83	-0.22	-0.83	-0.02 -4333.31-1.019e+05 -4409.71-1.018e+05 2728.88	
		135	5.33	-0.37	-0.77	-0.64	-0.50	0.18-1.583e+04-1.159e+05-1.612e+04-1.156e+05 -5439.66	
		129	5.43	-0.52	-0.72	-0.72	-0.52	0.01 3325.81-1.091e+05 -4064.61-1.017e+05-2.787e+04	
		130	4.07	-0.09	-1.35	-1.09	-0.35	0.51 4422.58-8.068e+04 1253.85-7.751e+04-1.611e+04	
100	145	136	4.89	-0.21	-0.83	-0.22	-0.83	-0.02 -4333.06-1.019e+05 -4409.46-1.018e+05 2728.63	
		135	5.33	-0.37	-0.77	-0.64	-0.50	0.18-1.582e+04-1.159e+05-1.612e+04-1.156e+05 -5438.33	
		129	5.43	-0.52	-0.72	-0.72	-0.52	0.01 3323.04-1.091e+05 -4065.70-1.017e+05-2.786e+04	
		130	4.06	-0.09	-1.35	-1.09	-0.35	0.51 4420.29-8.066e+04 1252.34-7.750e+04-1.611e+04	
101	42	137	6.71	0.74	-0.99	-0.95	0.71	0.24 2619.68-1.356e+05 -207.13-1.327e+05 1.956e+04	
		136	6.83	0.97	-1.21	-1.01	0.77	-0.63-1.191e+04-1.449e+05-1.427e+04-1.425e+05-1.753e+04	
		130	5.71	1.65	-3.10	0.59	-2.04	-1.98 -8698.64-1.206e+05 -9322.70-1.200e+05 -8332.97	
		131	4.93	4.41	-2.69	-2.19	3.90	-1.82 1.239e+04-9.366e+04 1.233e+04-9.361e+04 2372.72	
101	71	137	5.23	6.93	-2.34	-2.33	6.92	0.31 1013.05-1.059e+05 -935.98-1.040e+05 1.430e+04	
		136	5.60	8.00	-6.82	-6.49	7.67	2.17 -5417.35-1.164e+05 -5778.08-1.161e+05 6318.35	
		130	4.26	7.20	-7.67	0.10	-0.57	-7.43 -5093.53-8.918e+04 -5889.23-8.839e+04 -8140.95	
		131	3.44	13.65	-13.66	-11.86	11.85	6.76 6439.18-6.563e+04 6438.89-6.563e+04 -145.05	
101	103	137	4.82	3.15	-0.77	-0.77	3.15	-0.13 2308.88-9.705e+04 739.70-9.548e+04 1.239e+04	
		136	5.23	3.79	-3.67	-3.46	3.58	1.24 -3709.70-1.083e+05 -3872.11-1.081e+05 4118.46	
		130	4.06	3.07	-4.06	-0.48	-0.51	-3.57 -1072.25-8.323e+04 -2786.40-8.152e+04-1.174e+04	
		131	3.15	7.12	-8.17	-6.91	5.86	4.19 9463.02-5.838e+04 9289.57-5.821e+04 -3426.08	
101	130	137	5.07	0.41	-0.55	-0.53	0.40	0.10 2180.15-1.024e+05 131.72-1.003e+05 1.449e+04	
		136	5.20	0.54	-0.83	-0.71	0.43	-0.38 -8388.63-1.100e+05 -9825.53-1.086e+05 1.200e+04	
		130	4.32	0.94	-2.11	0.26	-1.43	-1.28 -5622.44-9.078e+04 -6283.66-9.012e+04 -7474.77	
		131	3.67	2.80	-1.92	-1.68	2.56	-1.03 9756.34-6.941e+04 9748.47-6.940e+04 789.52	
101	143	137	4.62	0.61	-0.51	0.49	-0.38	-0.35 3077.58-9.271e+04 1647.15-9.128e+04 1.162e+04	
		136	4.99	-0.27	-0.55	-0.38	-0.43	0.14 -3670.62-1.036e+05 -3855.12-1.034e+05 4289.34	
		130	3.98	-0.69	-0.76	-0.76	-0.69	-6.92e-03 478.75-8.110e+04 -1659.39-7.896e+04-1.303e+04	
		131	3.08	0.64	-2.07	-1.70	0.27	0.94 1.143e+04-5.624e+04 1.112e+04-5.593e+04 -4603.43	
101	145	137	4.51	0.89	-0.73	0.74	-0.58	-0.47 3312.95-9.031e+04 2026.17-8.902e+04 1.090e+04	
		136	4.95	-0.16	-0.80	-0.30	-0.65	0.27 -2306.69-1.022e+05 -2362.59-1.021e+05 2361.73	
		130	3.92	-0.36	-1.16	-1.02	-0.51	0.31 2153.42-7.884e+04 -502.61-7.618e+04-1.442e+04	
		131	2.94	0.59	-2.59	-1.70	-0.30	1.43 1.201e+04-5.311e+04 1.146e+04-5.256e+04 -5952.29	
102	42	138	6.34	5.03	-1.28	-0.70	4.45	1.82 2224.26-1.281e+05 853.94-1.267e+05 1.329e+04	
		137	6.67	4.18	-4.74	0.68	-1.25	-4.35 2309.05-1.350e+05 -3480.44-1.292e+05 2.760e+04	
		131	5.52	9.94	-5.64	-3.33	7.63	5.54 1.930e+04-1.012e+05 1.856e+04-1.005e+05 -9402.92	
		132	3.33	1.71	-2.50	1.43	-2.22	-1.04 -1139.77-6.837e+04 -1360.14-6.815e+04 -3842.85	
102	71	138	4.59	17.29	-13.01	-9.49	13.76	9.71 -680.92-9.328e+04 -3126.47-9.083e+04 1.485e+04	
		137	5.29	14.79	-9.85	-7.78	12.71	6.84 2350.72-1.060e+05 175.21-1.038e+05 1.520e+04	
		131	4.03	15.84	-11.56	10.28	-6.00	-11.02 1.517e+04-7.267e+04 1.427e+04-7.176e+04 -8866.72	

Progetto dell'impianto eolico denominato "Serra della Croce" della potenza complessiva di 48 MW con storage da 50 MW da realizzare nei Comuni di Stigliano (MT) e Aliano (MT).

		132	2.73	10.45	-5.59	5.31	-0.45	-7.48	1958.05-5.433e+04	1380.93-5.375e+04	-5670.23
102	103	138	4.22	8.81	-6.76	-4.90	6.94	5.05	441.98-8.550e+04	-1314.97-8.375e+04	1.216e+04
		137	4.85	7.43	-5.21	-4.11	6.32	3.57	3024.92-9.704e+04	1160.17-9.517e+04	1.353e+04
		131	3.38	7.88	-6.12	5.40	-3.64	-5.34	1.306e+04-6.107e+04	1.241e+04-6.041e+04	-6920.86
		132	2.23	5.09	-3.30	2.66	-0.87	-3.80	1105.08-4.475e+04	547.30-4.419e+04	-5026.44
102	130	138	4.75	3.35	-0.86	-0.47	2.96	1.22	1661.90-9.597e+04	584.68-9.489e+04	1.020e+04
		137	5.04	2.74	-3.18	0.42	-0.87	-2.89	1947.26-1.020e+05	-2070.60-9.795e+04	2.003e+04
		131	4.06	6.59	-3.80	-2.19	4.97	3.77	1.439e+04-7.443e+04	1.384e+04-7.387e+04	-6998.19
		132	2.46	1.11	-1.81	0.94	-1.64	-0.68	-713.06-5.055e+04	-915.71-5.034e+04	-3171.35
102	143	138	4.10	0.64	-0.22	-0.11	0.53	0.28	1431.08-8.288e+04	208.87-8.166e+04	1.008e+04
		137	4.61	0.29	-0.76	-0.08	-0.40	-0.50	3132.92-9.245e+04	1086.21-9.040e+04	1.384e+04
		131	3.12	1.28	-1.21	-0.22	0.29	1.21	1.208e+04-5.667e+04	1.159e+04-5.618e+04	-5782.36
		132	1.97	0.10	-1.29	0.09	-1.28	-0.08	226.90-4.003e+04	-236.60-3.957e+04	-4294.65
102	145	138	3.93	9.66e-03	-0.11	-0.02	-0.08	0.05	1381.05-7.963e+04	114.88-7.836e+04	1.005e+04
		137	4.51	-0.13	-0.35	-0.20	-0.28	0.10	3516.10-9.017e+04	1875.60-8.853e+04	1.229e+04
		131	2.88	0.51	-1.12	0.27	-0.88	0.58	1.150e+04-5.224e+04	1.102e+04-5.177e+04	-5478.84
		132	1.85	-0.12	-1.20	-0.12	-1.19	0.07	493.49-3.744e+04	-66.80-3.688e+04	-4575.78
103	2	139	7.30	-0.70	-0.75	-0.70	-0.75	6.47e-03	-7.386e+04-1.715e+05	-7.484e+04-1.705e+05	9763.09
		26	7.26	-0.70	-0.73	-0.73	-0.70	-3.69e-03	-8.006e+04-1.711e+05	-8.117e+04-1.699e+05	9982.34
		28	8.11	-0.69	-0.72	-0.72	-0.69	-0.01	-6.566e+04-1.883e+05	-8.015e+04-1.738e+05	-3.958e+04
		133	9.27	-0.66	-0.76	-0.72	-0.70	0.05	-3.383e+04-2.040e+05	-6.276e+04-1.750e+05	-6.392e+04
103	72	139	6.15	14.98	-23.68	-8.53	-0.17	-18.87	-5.655e+04-1.433e+05	-6.196e+04-1.379e+05	-2.099e+04
		26	5.75	3.99	-13.96	-11.98	2.02	-5.61	-7.096e+04-1.353e+05	-7.122e+04-1.351e+05	-4069.87
		28	7.18	7.36	-13.46	-7.85	1.75	-9.24	-4.135e+04-1.623e+05	-6.497e+04-1.386e+05	-4.793e+04
		133	9.37	19.18	-25.00	-5.41	-0.41	-21.95	-489.98-1.900e+05	-4.852e+04-1.419e+05	-8.242e+04
103	104	139	5.72	7.33	-12.28	-4.59	-0.36	-9.57	-5.914e+04-1.344e+05	-5.946e+04-1.341e+05	-4921.77
		26	5.63	1.78	-7.38	-6.35	0.76	-2.89	-6.615e+04-1.327e+05	-6.624e+04-1.326e+05	2557.16
		28	6.62	3.52	-7.16	-4.26	0.62	-4.75	-4.680e+04-1.521e+05	-6.308e+04-1.358e+05	-3.805e+04
		133	8.06	9.45	-12.94	-3.02	-0.47	-11.13	-1.529e+04-1.708e+05	-4.837e+04-1.378e+05	-6.365e+04
103	110	139	5.61	-0.54	-0.58	-0.54	-0.57	4.98e-03	-5.680e+04-1.319e+05	-5.756e+04-1.311e+05	7507.57
		26	5.58	-0.54	-0.56	-0.56	-0.54	-2.84e-03	-6.157e+04-1.315e+05	-6.242e+04-1.307e+05	7676.06
		28	6.23	-0.53	-0.56	-0.55	-0.53	-9.02e-03	-5.050e+04-1.448e+05	-6.164e+04-1.336e+05	-3.044e+04
		133	7.13	-0.51	-0.58	-0.55	-0.54	0.04	-2.602e+04-1.568e+05	-4.827e+04-1.346e+05	-4.915e+04
103	132	139	5.61	-0.54	-0.58	-0.54	-0.57	4.98e-03	-5.679e+04-1.319e+05	-5.755e+04-1.311e+05	7505.95
		26	5.58	-0.54	-0.56	-0.56	-0.54	-2.83e-03	-6.156e+04-1.315e+05	-6.241e+04-1.307e+05	7674.33
		28	6.23	-0.53	-0.56	-0.55	-0.53	-9.02e-03	-5.049e+04-1.447e+05	-6.163e+04-1.336e+05	-3.043e+04
		133	7.13	-0.51	-0.58	-0.55	-0.54	0.04	-2.601e+04-1.568e+05	-4.826e+04-1.346e+05	-4.914e+04
103	145	139	5.61	-0.54	-0.58	-0.54	-0.57	4.97e-03	-5.678e+04-1.319e+05	-5.754e+04-1.311e+05	7504.33
		26	5.58	-0.54	-0.56	-0.56	-0.54	-2.83e-03	-6.155e+04-1.315e+05	-6.240e+04-1.306e+05	7672.59
		28	6.23	-0.53	-0.56	-0.55	-0.53	-9.02e-03	-5.048e+04-1.447e+05	-6.162e+04-1.336e+05	-3.042e+04
		133	7.13	-0.51	-0.58	-0.55	-0.54	0.04	-2.601e+04-1.568e+05	-4.825e+04-1.345e+05	-4.913e+04
104	2	140	6.65	-0.58	-0.75	-0.59	-0.75	0.02	-6.669e+04-1.561e+05	-6.771e+04-1.551e+05	9499.24
		139	7.21	-0.70	-0.76	-0.70	-0.76	0.01	-8.155e+04-1.699e+05	-8.253e+04-1.690e+05	9255.06
		133	8.74	-0.66	-0.76	-0.72	-0.70	0.05	-4.378e+04-1.961e+05	-6.863e+04-1.713e+05	-5.629e+04
		134	7.55	-0.56	-0.85	-0.70	-0.71	0.14	-3.741e+04-1.693e+05	-5.336e+04-1.534e+05	-4.302e+04
104	68	140	5.50	11.59	-14.54	-4.93	1.98	-12.60	-4.497e+04-1.275e+05	-4.953e+04-1.229e+05	-1.887e+04
		139	6.37	11.55	-14.37	-5.02	2.20	-12.45	-4.886e+04-1.470e+05	-5.862e+04-1.372e+05	-2.929e+04
		133	9.41	11.04	-12.80	-4.18	2.43	-11.45	500.43-1.911e+05	-4.997e+04-1.407e+05	-8.441e+04
		134	7.55	10.70	-13.01	-4.57	2.25	-11.36	-6461.23-1.565e+05	-4.017e+04-1.228e+05	-6.263e+04
104	100	140	5.16	5.63	-7.63	-2.73	0.73	-6.40	-5.071e+04-1.211e+05	-5.095e+04-1.209e+05	-4100.69
		139	5.70	5.62	-7.61	-2.81	0.83	-6.36	-6.028e+04-1.341e+05	-6.134e+04-1.331e+05	-8786.84
		133	7.81	5.37	-6.80	-2.39	0.96	-5.85	-1.933e+04-1.678e+05	-5.154e+04-1.356e+05	-6.120e+04
		134	6.50	5.13	-6.84	-2.58	0.88	-5.73	-1.962e+04-1.411e+05	-4.065e+04-1.201e+05	-4.595e+04
104	110	140	5.11	-0.45	-0.58	-0.45	-0.58	0.01	-5.129e+04-1.201e+05	-5.207e+04-1.193e+05	7304.73
		139	5.55	-0.54	-0.58	-0.54	-0.58	0.01	-6.272e+04-1.307e+05	-6.347e+04-1.299e+05	7116.90
		133	6.72	-0.51	-0.59	-0.55	-0.54	0.04	-3.367e+04-1.508e+05	-5.278e+04-1.317e+05	-4.328e+04
		134	5.80	-0.43	-0.65	-0.54	-0.54	0.11	-2.877e+04-1.302e+05	-4.104e+04-1.180e+05	-3.308e+04
104	132	140	5.11	-0.45	-0.58	-0.45	-0.58	0.01	-5.128e+04-1.200e+05	-5.207e+04-1.193e+05	7303.18
		139	5.55	-0.54	-0.58	-0.54	-0.58	0.01	-6.271e+04-1.307e+05	-6.346e+04-1.299e+05	7115.36
		133	6.72	-0.51	-0.59	-0.55	-0.54	0.04	-3.367e+04-1.508e+05	-5.277e+04-1.317e+05	-4.327e+04
		134	5.80	-0.43	-0.65	-0.54	-0.54	0.11	-2.876e+04-1.302e+05	-4.103e+04-1.179e+05	-3.307e+04
104	145	140	5.11	-0.45	-0.58	-0.45	-0.58	0.01	-5.127e+04-1.200e+05	-5.206e+04-1.192e+05	7301.64
		139	5.54	-0.54	-0.58	-0.54	-0.58	0.01	-6.269e+04-1.306e+05	-6.345e+04-1.299e+05	7113.81
		133	6.72	-0.51	-0.59	-0.55	-0.54	0.04	-3.366e+04-1.508e+05	-5.276e+04-1.317e+05	-4.326e+04
		134	5.80	-0.43	-0.65	-0.54	-0.54	0.11	-2.876e+04-1.302e+05	-4.102e+04-1.179e+05	-3.307e+04
105	42	141	6.83	1.53	-1.77	-0.90	0.67	1.45	-3.211e+04-1.527e+05	-5.005e+04-1.348e+05	292e+04
		140	7.64	0.92	-0.97	-0.46	0.42	0.84	-4.718e+04-1.740e+05	-7.693e+04-1.443e+05	55.374e+04

Progetto dell'impianto eolico denominato "Serra della Croce" della potenza complessiva di 48 MW con storage da 50 MW da realizzare nei Comuni di Stigliano (MT) e Aliano (MT).

		134	6.91	0.06	-3.07	-1.82	-1.19	1.54-6.291e+04-1.615e+05-6.314e+04-1.613e+05	-4766.90
		135	6.71	-0.76	-2.09	-1.69	-1.17	0.61-3.890e+04-1.523e+05-3.983e+04-1.513e+05-1.023e+04	
105	68	141	5.01	11.50	-12.29	-2.39	1.59	-11.73-2.711e+04-1.130e+05-2.925e+04-1.109e+05-1.338e+04	
		140	5.53	13.92	-13.42	-1.78	2.28	-13.52-4.165e+04-1.276e+05-4.651e+04-1.227e+05-1.985e+04	
		134	7.75	7.53	-6.93	-3.15	3.75	-6.36 -1450.64-1.586e+05-3.698e+04-1.231e+05-6.574e+04	
		135	6.73	6.13	-6.88	-3.42	2.67	-5.76 3587.79-1.353e+05-2.202e+04-1.097e+05-5.387e+04	
105	100	141	4.82	5.66	-6.47	-1.40	0.59	-5.98-3.102e+04-1.102e+05-3.104e+04-1.102e+05	-1195.95
		140	5.16	6.85	-7.09	-1.12	0.87	-6.90-4.869e+04-1.209e+05-4.897e+04-1.207e+05	-4490.59
		134	6.59	3.55	-3.79	-1.87	1.63	-3.23-1.701e+04-1.421e+05-3.895e+04-1.202e+05-4.758e+04	
		135	5.89	2.81	-3.72	-1.98	1.08	-2.89 -7900.23-1.238e+05-2.340e+04-1.083e+05-3.945e+04	
105	110	141	4.83	-0.36	-0.46	-0.36	-0.46	-0.02-3.159e+04-1.105e+05-3.245e+04-1.097e+05	8188.48
		140	5.11	-0.43	-0.58	-0.44	-0.57	0.03-5.012e+04-1.199e+05-5.091e+04-1.191e+05	7359.06
		134	5.83	-0.44	-0.65	-0.54	-0.55	0.11-2.799e+04-1.305e+05-4.050e+04-1.180e+05-3.356e+04	
		135	5.34	-0.41	-0.63	-0.48	-0.57	0.10-1.571e+04-1.161e+05-2.448e+04-1.073e+05-2.833e+04	
105	132	141	4.83	-0.36	-0.46	-0.36	-0.46	-0.02-3.158e+04-1.105e+05-3.244e+04-1.096e+05	8186.76
		140	5.11	-0.43	-0.58	-0.44	-0.57	0.03-5.011e+04-1.199e+05-5.090e+04-1.191e+05	7357.52
		134	5.83	-0.44	-0.65	-0.54	-0.55	0.11-2.798e+04-1.305e+05-4.049e+04-1.170e+05-3.355e+04	
		135	5.34	-0.41	-0.63	-0.48	-0.57	0.10-1.571e+04-1.161e+05-2.447e+04-1.073e+05-2.833e+04	
105	145	141	4.83	-0.36	-0.46	-0.36	-0.46	-0.02-3.158e+04-1.105e+05-3.244e+04-1.096e+05	8185.03
		140	5.11	-0.43	-0.58	-0.44	-0.57	0.03-5.010e+04-1.199e+05-5.089e+04-1.191e+05	7355.96
		134	5.83	-0.44	-0.65	-0.54	-0.55	0.11-2.798e+04-1.305e+05-4.049e+04-1.180e+05-3.355e+04	
		135	5.34	-0.41	-0.63	-0.48	-0.57	0.10-1.571e+04-1.160e+05-2.447e+04-1.073e+05-2.832e+04	
106	2	142	6.12	-0.31	-0.75	-0.62	-0.44	-0.20-1.877e+04-1.332e+05-1.983e+04-1.322e+05	1.097e+04
		141	6.29	-0.44	-0.58	-0.47	-0.55	0.05-4.078e+04-1.438e+05-4.184e+04-1.427e+05	1.040e+04
		135	6.93	-0.59	-0.79	-0.61	-0.77	0.05-2.046e+04-1.507e+05-3.173e+04-1.394e+05-3.661e+04	
		136	6.56	-0.40	-0.79	-0.42	-0.78	-0.08 -3700.46-1.357e+05-1.111e+04-1.283e+05-3.039e+04	
106	72	142	4.66	11.90	-13.36	-1.09	-0.37	-12.62-1.247e+04-1.006e+05-1.280e+04-1.002e+05	-5397.01
		141	4.93	15.36	-14.13	-1.36e-04	1.23	-14.73-2.756e+04-1.113e+05-2.880e+04-1.101e+05-1.012e+04	
		135	6.47	4.13	-3.14	-3.14	4.13	-0.10 853.81-1.314e+05-2.195e+04-1.086e+05-4.997e+04	
		136	5.78	1.83	-2.90	-2.88	1.81	-0.30 8324.51-1.134e+05 -6925.65-9.819e+04-4.030e+04	
106	104	142	4.64	5.94	-7.10	-0.80	-0.36	-6.52-1.411e+04-1.011e+05-1.418e+04-1.010e+05	2438.30
		141	4.81	7.65	-7.41	-0.17	0.41	-7.52-3.070e+04-1.099e+05-3.070e+04-1.099e+05	138.03
		135	5.78	1.80	-1.85	-1.85	1.79	-0.06 -8964.10-1.221e+05-2.331e+04-1.078e+05-3.766e+04	
		136	5.33	0.65	-1.66	-1.66	0.64	-0.14 1625.04-1.079e+05 -7828.64-9.842e+04-3.075e+04	
106	110	142	4.71	-0.24	-0.58	-0.48	-0.34	-0.15-1.444e+04-1.025e+05-1.525e+04-1.016e+05	8432.37
		141	4.84	-0.34	-0.44	-0.36	-0.42	0.04-3.136e+04-1.106e+05-3.218e+04-1.098e+05	7996.35
		135	5.33	-0.46	-0.61	-0.47	-0.59	0.04-1.573e+04-1.159e+05-2.440e+04-1.072e+05-2.815e+04	
		136	5.04	-0.31	-0.61	-0.32	-0.60	-0.06 -2846.07-1.044e+05 -8547.99-9.865e+04-2.337e+04	
106	132	142	4.70	-0.24	-0.58	-0.48	-0.34	-0.15-1.443e+04-1.024e+05-1.525e+04-1.016e+05	8430.52
		141	4.83	-0.34	-0.44	-0.36	-0.42	0.04-3.136e+04-1.106e+05-3.217e+04-1.097e+05	7994.63
		135	5.33	-0.46	-0.61	-0.47	-0.59	0.04-1.573e+04-1.158e+05-2.439e+04-1.072e+05-2.814e+04	
		136	5.04	-0.31	-0.61	-0.32	-0.60	-0.06 -2845.78-1.043e+05 -8546.70-9.863e+04-2.337e+04	
106	145	142	4.70	-0.24	-0.58	-0.48	-0.34	-0.15-1.443e+04-1.024e+05-1.525e+04-1.016e+05	8428.67
		141	4.83	-0.34	-0.44	-0.36	-0.42	0.04-3.135e+04-1.105e+05-3.217e+04-1.097e+05	7992.91
		135	5.33	-0.46	-0.61	-0.47	-0.59	0.04-1.573e+04-1.158e+05-2.439e+04-1.071e+05-2.814e+04	
		136	5.04	-0.31	-0.61	-0.32	-0.60	-0.06 -2845.49-1.043e+05 -8545.41-9.861e+04-2.336e+04	
107	42	143	6.07	4.39	-10.54	0.43	-6.58	-6.59 6561.39-1.204e+05 -1569.80-1.155e+05-2.468e+04	
		142	6.25	1.85	-1.02	-0.67	1.50	-0.94-1.834e+04-1.357e+05-2.573e+04-1.283e+05	2.851e+04
		136	6.81	-0.06	-6.22	-2.05	-4.23	-2.88-1.205e+04-1.445e+05-1.375e+04-1.428e+05-1.490e+04	
		137	6.98	4.55	-3.34	0.16	1.04	3.92 1957.18-1.413e+05 241.56-1.396e+05-1.559e+04	
107	52	143	4.91	19.81	-22.14	-7.60	5.27	-19.96 547.16-9.923e+04 367.71-9.905e+04	4227.49
		142	4.89	16.11	-13.88	-8.37	10.60	-11.61-1.992e+04-1.074e+05-2.000e+04-1.073e+05	2704.14
		136	5.70	17.92	-11.53	-8.73	15.12	8.64 451.78-1.147e+05 -9589.46-1.047e+05-3.249e+04	
		137	5.04	10.48	-7.27	-7.17	10.38	1.34 3316.04-1.004e+05 -951.51-9.612e+04-2.060e+04	
107	84	143	4.84	10.19	-12.25	-4.37	2.32	-10.71 2696.86-9.702e+04 2280.86-9.661e+04	6427.27
		142	4.78	7.93	-7.15	-4.59	5.37	-5.66-1.776e+04-1.047e+05-1.805e+04-1.044e+05	5051.01
		136	5.34	8.60	-5.89	-4.61	7.31	4.12 -758.09-1.087e+05 -8245.36-1.012e+05-2.743e+04	
		137	4.79	5.01	-3.59	-3.55	4.98	0.54 3105.04-9.583e+04 433.68-9.316e+04-1.604e+04	
107	130	143	4.67	2.92	-7.25	0.16	-4.48	-4.52 4791.75-9.284e+04 1538.45-8.959e+04	1.752e+04
		142	4.77	1.19	-0.72	-0.52	0.98	-0.59-1.467e+04-1.039e+05-1.937e+04-9.917e+04	1.992e+04
		136	5.20	-0.04	-4.29	-1.40	-2.93	-1.99 -8425.68-1.100e+05-1.013e+04-1.083e+05-1.306e+04	
		137	5.27	3.05	-2.30	0.12	0.63	2.66 1719.81-1.066e+05 357.36-1.052e+05-1.207e+04	
107	143	143	4.75	0.63	-2.85	-0.74	-1.49	-1.70 4264.98-9.474e+04 3257.63-9.373e+04	9935.58
		142	4.69	0.10	-0.54	-0.53	0.09	0.09-1.614e+04-1.027e+05-1.719e+04-1.016e+05	9487.77
		136	5.08	0.01	-1.75	-0.51	-1.22	-0.81 -3131.08-1.052e+05 -7833.34-1.005e+05-2.140e+04	
		137	4.74	0.76	-0.93	0.10	-0.28	0.82 2867.07-9.539e+04 1250.68-9.378e+04-1.250e+04	
107	145	143	4.78	0.15	-1.84	-0.96	-0.74	-0.99 4339.45-9.543e+04 3687.29-9.477e+04	8039.82

Progetto dell'impianto eolico denominato "Serra della Croce" della potenza complessiva di 48 MW con storage da 50 MW da realizzare nei Comuni di Stigliano (MT) e Aliano (MT).

	142	4.69	-3.85e-03	-0.65	-0.53	-0.13	0.26	-1.610e+04	-1.028e+05	-1.665e+04	-1.023e+05	6880.67		
	136	5.07	0.03	-1.11	-0.29	-0.80	-0.51	-1572.29	-1.042e+05	-7259.13	-9.855e+04	-2.348e+04		
	137	4.62	0.27	-0.67	0.10	-0.50	0.36	3163.23	-9.262e+04	1474.13	-9.093e+04	-1.261e+04		
108	42	144	5.94	1.13	-0.60	-0.48	1.02	0.44	874.75	-1.208e+05	-1023.85	-1.189e+05	1.508e+04	
	143	6.05	1.82	-5.47	0.97	-4.62	2.34	7220.31	-1.193e+05	5044.13	-1.171e+05	1.645e+04		
	137	6.80	2.27	-2.42	-0.06	-0.10	-2.35	867.80	-1.383e+05	580.10	-1.380e+05	-6321.34		
	138	6.59	0.33	-2.56	-0.19	-2.04	1.11	3247.58	-1.328e+05	2136.96	-1.317e+05	-1.224e+04		
108	63	144	4.97	7.07	-0.41	1.00	5.65	-2.93	-985.35	-1.015e+05	-1656.63	-1.009e+05	8188.57	
	143	5.18	10.23	-1.60	2.12	6.50	-5.49	4444.62	-1.030e+05	3134.79	-1.017e+05	1.179e+04		
	137	4.86	7.46	-1.84	-1.78	7.40	0.74	1993.60	-9.765e+04	1665.11	-9.732e+04	-5711.70		
	138	4.62	7.49	-1.65	-1.36	7.20	1.61	1095.92	-9.335e+04	827.33	-9.309e+04	-5029.59		
108	95	144	4.73	3.21	-0.26	0.47	-1.41	-444.07	-9.670e+04	-1464.48	-9.568e+04	9858.79		
	143	4.97	5.72	-1.24	1.48	3.00	-3.39	5010.80	-9.866e+04	3465.51	-9.711e+04	1.256e+04		
	137	4.71	3.65	-1.30	-1.24	3.59	0.55	2985.30	-9.434e+04	2256.75	-9.361e+04	-8389.12		
	138	4.41	3.77	-0.70	-0.59	3.66	0.69	1656.65	-8.904e+04	1219.56	-8.860e+04	-6280.98		
108	130	144	4.57	0.68	-0.45	-0.34	0.57	0.34	589.39	-9.292e+04	-853.90	-9.147e+04	1.153e+04	
	143	4.67	1.20	-3.63	0.75	-3.17	1.41	5544.71	-9.223e+04	3860.95	-9.054e+04	1.272e+04		
	137	5.14	1.39	-1.64	-0.13	-0.12	-1.52	1044.48	-1.044e+05	746.28	-1.041e+05	-5599.26		
	138	4.96	0.21	-1.68	-0.10	-1.37	0.70	2444.61	-9.997e+04	1625.67	-9.916e+04	-9121.64		
108	132	144	4.56	-0.03	-0.98	-0.18	0.35	50.15	-9.303e+04	-1285.17	-9.169e+04	1.107e+04		
	143	4.81	1.37	-1.27	0.77	-0.66	-1.11	5485.39	-9.532e+04	3735.45	-9.357e+04	1.317e+04		
	137	4.60	-0.16	-0.94	-0.68	-0.41	0.37	3844.74	-9.186e+04	2700.28	-9.071e+04	-1.040e+04		
	138	4.25	0.42	-0.29	0.22	-0.08	-0.32	2103.42	-8.572e+04	1508.63	-8.513e+04	-7203.13		
108	145	144	4.56	-0.03	-0.98	-0.18	0.35	50.00	-9.301e+04	-1285.16	-9.167e+04	1.107e+04		
	143	4.81	1.37	-1.27	0.77	-0.66	-1.11	5485.21	-9.530e+04	3735.57	-9.355e+04	1.316e+04		
	137	4.60	-0.16	-0.94	-0.68	-0.41	0.37	3844.16	-9.184e+04	2699.86	-9.070e+04	-1.040e+04		
	138	4.25	0.42	-0.29	0.22	-0.08	-0.32	2103.23	-8.571e+04	1508.53	-8.511e+04	-7201.94		
109	42	145	12.29	4.43	-3.94	1.11	-0.62	4.10	1.696e+04	-2.416e+05	-5.225e+04	-1.724e+05	1.145e+05	
	24	9.00	6.07	-3.92	2.05	0.11	4.90	-2.690e+04	-1.954e+05	-5.758e+04	-1.647e+05	0.565	502e+04	
	26	7.50	4.49	-5.66	0.47	-1.64	4.97	-7.301e+04	-1.758e+05	-7.468e+04	-1.741e+05	0.51	296e+04	
	139	8.86	2.34	-4.81	0.07	-2.54	3.33	-4.667e+04	-1.994e+05	-6.160e+04	-1.845e+05	0.54	536e+04	
109	69	145	9.05	20.59	-12.12	15.37	-6.89	11.98	1.662e+04	-1.746e+05	-2.598e+04	-1.320e+05	0.57	958e+04
	24	7.24	18.43	-5.58	15.18	-2.33	8.21	-1.712e+04	-1.548e+05	-4.115e+04	-1.307e+05	0.55	225e+04	
	26	5.82	30.23	-17.63	18.02	-5.43	20.86	-4.517e+04	-1.274e+05	-4.590e+04	-1.267e+05	0.55	7719.06	
	139	5.83	29.32	-20.89	17.51	-9.07	21.30	-3.482e+04	-1.312e+05	-3.826e+04	-1.277e+05	0.51	788e+04	
109	107	145	8.06	9.45	-12.94	-3.02	-0.47	11.13	-1.529e+04	-1.708e+05	-4.837e+04	-1.378e+05	0.56	365e+04
	24	6.62	3.52	-7.16	-4.25	0.62	4.75	-4.680e+04	-1.521e+05	-6.308e+04	-1.358e+05	0.53	805e+04	
	26	5.63	1.78	-7.38	-6.35	0.76	2.89	-6.615e+04	-1.327e+05	-6.624e+04	-1.326e+05	-2557.16		
	139	5.72	7.33	-12.28	-4.59	-0.36	9.57	-5.914e+04	-1.344e+05	-5.946e+04	-1.341e+05	0.55	4921.76	
109	130	145	9.10	2.88	-2.70	0.67	-0.49	2.73	7622.14	-1.817e+05	-4.126e+04	-1.328e+05	0.58	285e+04
	24	6.80	3.98	-2.68	1.29	-4.45e-04	3.27	-2.475e+04	-1.494e+05	-4.659e+04	-1.276e+05	0.54	740e+04	
	26	5.72	2.92	-3.85	0.24	-1.16	3.31	-5.733e+04	-1.343e+05	-5.809e+04	-1.335e+05	0.57	7620.03	
	139	6.55	1.49	-3.28	-0.02	-1.77	2.22	-4.020e+04	-1.490e+05	-4.873e+04	-1.404e+05	0.52	924e+04	
109	143	145	7.48	0.11	-0.95	-0.31	-0.53	0.52	-1.961e+04	-1.614e+05	-4.685e+04	-1.342e+05	0.55	587e+04
	24	6.32	0.37	-0.98	-0.18	-0.43	0.66	-4.545e+04	-1.455e+05	-5.861e+04	-1.324e+05	0.53	381e+04	
	26	5.58	0.14	-1.21	-0.40	-0.66	0.66	-6.123e+04	-1.315e+05	-6.153e+04	-1.312e+05	-4613.37		
	139	5.67	-0.15	-1.10	-0.44	-0.81	0.44	-5.577e+04	-1.330e+05	-5.577e+04	-1.329e+05	-154.26		
109	145	145	7.13	-0.51	-0.58	-0.55	-0.54	-0.04	-2.601e+04	-1.568e+05	-4.825e+04	-1.345e+05	0.54	913e+04
	24	6.23	-0.53	-0.56	-0.55	-0.53	9.04e-03	-5.048e+04	-1.447e+05	-6.162e+04	-1.336e+05	0.53	042e+04	
	26	5.58	-0.54	-0.56	-0.56	-0.54	2.82e-03	-6.155e+04	-1.315e+05	-6.240e+04	-1.306e+05	-7672.59		
	139	5.61	-0.54	-0.58	-0.54	-0.57	-4.96e-03	-5.678e+04	-1.319e+05	-5.754e+04	-1.311e+05	-7504.33		
110	42	146	9.48	1.73	-2.15	0.08	-0.50	1.92	2929.67	-1.918e+05	-4.316e+04	-1.458e+05	0.58	278e+04
	145	11.38	3.47	-3.10	0.85	-0.49	3.22	5178.39	-2.295e+05	-5.693e+04	-1.674e+05	0.51	035e+05	
	139	8.57	0.92	-3.24	-0.35	-1.97	1.92	-5.543e+04	-1.959e+05	-6.994e+04	-1.814e+05	0.54	274e+04	
	140	7.77	1.60	-3.88	-0.07	-2.21	2.52	-4.621e+04	-1.765e+05	-5.676e+04	-1.659e+05	0.53	553e+04	
110	71	146	7.55	10.70	-13.02	-4.57	2.25	11.36	-6461.24	-1.565e+05	-4.017e+04	-1.228e+05	0.56	263e+04
	145	9.41	11.04	-12.80	-4.18	2.43	11.45	500.43	-1.911e+05	-4.997e+04	-1.407e+05	0.58	441e+04	
	139	6.37	11.55	-14.37	-5.02	2.20	12.45	-4.886e+04	-1.470e+05	-5.862e+04	-1.372e+05	0.52	937e+04	
	140	5.50	11.59	-14.54	-4.93	1.98	12.60	-4.497e+04	-1.275e+05	-4.953e+04	-1.229e+05	0.51	887e+04	
110	103	146	6.50	5.13	-6.84	-2.59	0.88	5.73	-1.962e+04	-1.411e+05	-4.065e+04	-1.201e+05	0.54	595e+04
	145	7.81	5.38	-6.80	-2.39	0.96	5.86	-1.933e+04	-1.678e+05	-5.154e+04	-1.356e+05	0.56	120e+04	
	139	5.70	5.62	-7.61	-2.81	0.82	6.36	-6.028e+04	-1.341e+05	-6.134e+04	-1.331e+05	0.55	878e.84	
	140	5.16	5.63	-7.63	-2.73	0.73	6.40	-5.071e+04	-1.211e+05	-5.095e+04	-1.209e+05	0.55	4100.69	
110	130	146	7.05	1.07	-1.49	-0.02	-0.40	1.26	-2161.40	-1.449e+05	-3.423e+04	-1.129e+05	0.55	959e+04
	145	8.45	2.23	-2.14	0.49	-0.40	2.14	-1251.27	-1.729e+05	-4.498e+04	-1.291e+05	0.57	478e+04	
	139	6.35	0.54	-2.24	-0.31	-1.39	1.28	-4.677e+04	-1.465e+05	-5.507e+04	-1.382e+05	0.52	755e+04	
	140	5.78	1.00	-2.66	-0.11	-1.55	1.68	-3.888e+04	-1.324e+05	-4.477e+04	-1.265e+05	0.52	271e+04	

Progetto dell'impianto eolico denominato "Serra della Croce" della potenza complessiva di 48 MW con storage da 50 MW da realizzare nei Comuni di Stigliano (MT) e Aliano (MT).

110	143	146	6.00	-0.30	-0.64	-0.43	-0.52	0.16-2.384e+04-1.327e+05-3.966e+04-1.169e+053.837e+04
		145	7.01	-0.02	-0.83	-0.34	-0.51	0.40-2.750e+04-1.549e+05-5.120e+04-1.312e+054.956e+04
		139	5.58	-0.34	-0.89	-0.49	-0.74	0.25-6.177e+04-1.315e+05-6.177e+04-1.315e+05 -180.69
		140	5.14	-0.20	-0.95	-0.38	-0.77	0.32-5.057e+04-1.207e+05-5.060e+04-1.207e+05 -1297.83
110	145	146	5.80	-0.43	-0.65	-0.54	-0.54	-0.11-2.876e+04-1.302e+05-4.102e+04-1.179e+053.387e+04
		145	6.72	-0.51	-0.59	-0.55	-0.54	-0.04-3.366e+04-1.508e+05-5.276e+04-1.317e+054.326e+04
		139	5.54	-0.54	-0.58	-0.54	-0.58	-0.01-6.269e+04-1.306e+05-6.345e+04-1.299e+05 -7113.81
		140	5.11	-0.45	-0.58	-0.45	-0.58	-0.01-5.127e+04-1.200e+05-5.206e+04-1.192e+05 -7301.64
111	42	147	7.89	0.57	-0.44	0.44	-0.31	0.34 6235.37-1.578e+05-2.202e+04-1.097e+055.346e+04
		146	9.46	1.39	-1.22	0.41	-0.24	1.27 3501.07-1.913e+05-4.218e+04-1.456e+058.252e+04
		140	7.73	-0.32	-2.25	-0.67	-1.90	0.74-4.549e+04-1.755e+05-5.546e+04-1.655e+053.460e+04
		141	6.94	0.81	-2.72	-0.04	-1.87	1.51-3.044e+04-1.543e+05-3.434e+04-1.504e+052.163e+04
111	71	147	6.73	6.13	-6.88	-3.42	2.67	5.76 3587.79-1.353e+05-2.202e+04-1.097e+055.346e+04
		146	7.75	7.53	-6.93	-3.15	3.75	6.36 -1450.65-1.586e+05-3.698e+04-1.231e+056.574e+04
		140	5.53	13.92	-13.42	-1.78	2.28	13.52-4.165e+04-1.276e+05-4.651e+04-1.227e+051.985e+04
		141	5.01	11.50	-12.29	-2.39	1.59	11.73-2.711e+04-1.130e+05-2.925e+04-1.109e+051.338e+04
111	103	147	5.89	2.81	-3.72	-1.98	1.08	2.89 -7900.23-1.238e+05-2.340e+04-1.083e+053.945e+04
		146	6.59	3.55	-3.80	-1.87	1.63	3.23-1.701e+04-1.421e+05-3.895e+04-1.202e+054.758e+04
		140	5.16	6.85	-7.09	-1.12	0.87	6.90-4.869e+04-1.209e+05-4.897e+04-1.207e+05 4490.59
		141	4.82	5.66	-6.47	-1.40	0.59	5.98-3.102e+04-1.102e+05-3.104e+04-1.102e+05 1195.98
111	130	147	5.94	0.31	-0.36	0.23	-0.28	0.21 1824.53-1.204e+05-1.914e+04-9.945e+044.608e+04
		146	7.05	0.84	-0.87	0.20	-0.23	0.83 -1663.86-1.446e+05-3.351e+04-1.128e+055.948e+04
		140	5.75	-0.28	-1.57	-0.51	-1.34	0.49-3.821e+04-1.317e+05-4.375e+04-1.262e+052.209e+04
		141	5.22	0.49	-1.87	-0.07	-1.31	1.01-2.523e+04-1.168e+05-2.721e+04-1.149e+051.333e+04
111	143	147	5.43	-0.33	-0.52	-0.34	-0.51	-0.04-1.250e+04-1.166e+05-2.340e+04-1.057e+053.187e+04
		146	6.02	-0.35	-0.53	-0.39	-0.48	0.08-2.310e+04-1.329e+05-3.909e+04-1.169e+053.873e+04
		140	5.14	-0.43	-0.74	-0.45	-0.72	0.07-4.943e+04-1.205e+05-4.946e+04-1.205e+05 -1466.78
		141	4.85	-0.20	-0.74	-0.30	-0.63	0.22-3.120e+04-1.108e+05-3.139e+04-1.107e+05 -3881.72
111	145	147	5.34	-0.41	-0.63	-0.48	-0.57	-0.10-1.571e+04-1.160e+05-2.447e+04-1.073e+052.832e+04
		146	5.83	-0.44	-0.65	-0.54	-0.55	-0.11-2.798e+04-1.305e+05-4.049e+04-1.180e+053.355e+04
		140	5.11	-0.43	-0.58	-0.44	-0.57	-0.03-5.010e+04-1.199e+05-5.089e+04-1.191e+05 -7355.96
		141	4.83	-0.36	-0.46	-0.36	-0.46	0.02-3.158e+04-1.105e+05-3.244e+04-1.096e+05 -8185.03
112	42	148	6.59	1.04	0.45	1.03	0.46	-0.07 9808.14-1.293e+05 -6637.10-1.129e+054.492e+04
		147	7.87	1.10	-0.18	1.04	-0.11	-0.29 6169.84-1.575e+05-2.370e+04-1.277e+056.322e+04
		141	6.95	-0.72	-1.67	-0.79	-1.60	-0.25-3.007e+04-1.544e+05-3.402e+04-1.504e+052.178e+04
		142	6.46	-0.42	-1.15	-0.42	-1.15	-0.01-1.428e+04-1.383e+05-1.503e+04-1.376e+05 9564.69
112	63	148	5.78	1.83	-2.90	-2.88	1.81	0.30 8324.56-1.134e+05 -6925.59-9.819e+044.030e+04
		147	6.47	4.13	-3.14	-3.14	4.13	0.10 853.81-1.314e+05-2.195e+04-1.086e+054.997e+04
		141	4.93	15.36	-14.13	4.68e-04	1.23	14.73-2.756e+04-1.113e+05-2.880e+04-1.101e+051.012e+04
		142	4.66	11.90	-13.36	-1.09	-0.37	12.62-1.247e+04-1.006e+05-1.280e+04-1.002e+05 5397.08
112	95	148	5.33	0.65	-1.66	-1.66	0.64	0.14 1625.07-1.079e+05 -7828.60-9.842e+043.075e+04
		147	5.78	1.80	-1.85	-1.85	1.79	0.07 -8964.10-1.221e+05-2.331e+04-1.078e+053.766e+04
		141	4.81	7.65	-7.41	-0.17	0.41	7.52-3.070e+04-1.099e+05-3.070e+04-1.099e+05 -138.03
		142	4.64	5.94	-7.10	-0.80	-0.36	6.52-1.411e+04-1.011e+05-1.418e+04-1.010e+05 -2438.25
112	130	148	5.05	0.65	0.23	0.64	0.23	-0.04 6013.11-9.997e+04 -5562.75-8.839e+043.306e+04
		147	5.93	0.68	-0.20	0.63	-0.15	-0.20 1776.92-1.202e+05-1.905e+04-9.937e+044.589e+04
		141	5.23	-0.52	-1.17	-0.57	-1.13	-0.17-2.495e+04-1.169e+05-2.696e+04-1.149e+051.346e+04
		142	4.91	-0.34	-0.81	-0.34	-0.81	0.01-1.175e+04-1.055e+05-1.205e+04-1.052e+05 5254.61
112	143	148	5.03	-0.12	-0.44	-0.13	-0.43	0.04 -1233.30-1.033e+05 -7948.36-9.656e+042.530e+04
		147	5.42	-0.23	-0.52	-0.25	-0.51	-0.07-1.253e+04-1.164e+05-2.332e+04-1.056e+053.169e+04
		141	4.86	-0.38	-0.59	-0.40	-0.56	-0.07-3.095e+04-1.109e+05-3.112e+04-1.107e+05 -3701.96
		142	4.72	-0.32	-0.57	-0.45	-0.44	0.12-1.424e+04-1.027e+05-1.461e+04-1.023e+05 -5691.28
112	145	148	5.04	-0.31	-0.61	-0.32	-0.60	0.06 -2845.49-1.043e+05 -8545.41-9.861e+042.336e+04
		147	5.33	-0.46	-0.61	-0.47	-0.59	-0.04-1.573e+04-1.158e+05-2.439e+04-1.071e+052.814e+04
		141	4.83	-0.34	-0.44	-0.36	-0.42	-0.04-3.135e+04-1.105e+05-3.217e+04-1.097e+05 -7992.91
		142	4.70	-0.24	-0.58	-0.48	-0.34	0.15-1.443e+04-1.024e+05-1.525e+04-1.016e+05 -8428.67
113	42	149	5.06	2.09	-4.34	0.09	-2.35	2.97 6458.11-9.981e+04 3593.19-9.694e+041.721e+04
		148	6.72	3.34	0.12	1.31	2.15	-1.55 1.187e+04-1.306e+05 -5135.89-1.136e+054.620e+04
		142	6.42	0.44	-2.97	-0.70	-1.83	-1.61-1.665e+04-1.386e+05-1.758e+04-1.377e+051.060e+04
		143	6.65	6.38	-4.65	-2.92	4.65	-4.01 8116.16-1.312e+05 8014.78-1.311e+05 3757.33
113	47	149	5.04	10.48	-7.27	-7.17	10.38	-1.34 3316.04-1.004e+05 -951.50-9.612e+042.060e+04
		148	5.70	17.92	-11.54	-8.73	15.12	-8.64 451.78-1.147e+05 -9589.46-1.047e+053.249e+04
		142	4.89	16.11	-13.88	-8.37	10.60	11.62-1.992e+04-1.074e+05-2.000e+04-1.073e+05 -2704.40
		143	4.91	19.81	-22.14	-7.60	5.27	19.97 547.18-9.923e+04 367.75-9.905e+04 -4227.32
113	79	149	4.79	5.01	-3.59	-3.55	4.98	-0.54 3105.04-9.583e+04 433.68-9.316e+041.604e+04
		148	5.34	8.60	-5.89	-4.61	7.31	-4.12 -758.09-1.087e+05 -8245.36-1.012e+052.743e+04
		142	4.78	7.93	-7.15	-4.59	5.37	5.66-1.776e+04-1.047e+05-1.805e+04-1.044e+05 -5051.18

Progetto dell'impianto eolico denominato "Serra della Croce" della potenza complessiva di 48 MW con storage da 50 MW da realizzare nei Comuni di Stigliano (MT) e Aliano (MT).

		143	4.84	10.19	-12.25	-4.37	2.32	10.71	2696.87-9.702e+04	2280.89-9.661e+04	-6427.14
113	130	149	3.99	1.33	-2.89	0.08	-1.63	1.93	4715.79-7.886e+04	2591.77-7.673e+04	1.315e+04
		148	5.14	2.08	0.08	0.83	1.33	-0.97	7548.63-1.008e+05	-4390.52-8.886e+04	3.393e+04
		142	4.89	0.27	-2.05	-0.54	-1.24	-1.11	-1.352e+04-1.058e+05	-1.393e+04-1.054e+05	6151.33
		143	5.06	4.06	-3.13	-2.07	3.00	-2.54	5854.55-1.001e+05	5835.10-1.000e+05	1435.02
113	132	149	4.62	0.27	-0.67	0.10	-0.50	-0.36	3163.70-9.264e+04	1474.35-9.095e+04	1.261e+04
		148	5.07	0.03	-1.11	-0.29	-0.80	0.51	-1572.51-1.043e+05	-7260.34-9.857e+04	2.349e+04
		142	4.69	-3.85e-03	-0.65	-0.53	-0.13	-0.26	-1.610e+04-1.028e+05	-1.665e+04-1.023e+05	-6882.42
		143	4.78	0.15	-1.84	-0.96	-0.74	0.99	4339.39-9.543e+04	3687.03-9.477e+04	-8041.80
113	145	149	4.62	0.27	-0.67	0.10	-0.50	-0.36	3163.23-9.262e+04	1474.13-9.093e+04	1.261e+04
		148	5.07	0.03	-1.11	-0.29	-0.80	0.51	-1572.29-1.042e+05	-7259.13-9.855e+04	2.348e+04
		142	4.69	-3.85e-03	-0.65	-0.53	-0.13	-0.26	-1.610e+04-1.028e+05	-1.665e+04-1.023e+05	-6880.67
		143	4.78	0.15	-1.84	-0.96	-0.74	0.99	4339.45-9.543e+04	3687.29-9.477e+04	-8039.82
114	42	150	4.47	3.31	-0.73	0.76	1.83	1.95	2244.52-9.016e+04	1786.14-8.970e+04	6492.00
		149	5.27	1.97	-4.66	-1.71	-0.98	-3.30	1.041e+04-1.019e+05	6443.34-9.794e+04	2.074e+04
		143	6.49	7.27	-3.35	1.02	2.90	5.23	7042.99-1.286e+05	4667.29-1.263e+05	-1.780e+04
		144	5.93	0.08	-3.23	0.02	3.17	-0.47	-736.76-1.212e+05	-2317.69-1.196e+05	-1.371e+04
114	72	150	4.62	7.49	-1.65	-1.36	7.20	-1.61	1095.90-9.335e+04	827.31-9.309e+04	5029.54
		149	4.86	7.46	-1.84	-1.78	7.40	-0.74	1993.60-9.765e+04	1665.11-9.732e+04	5711.73
		143	5.18	10.23	-1.60	2.12	6.51	5.49	4444.62-1.030e+05	3134.81-1.017e+05	-1.179e+04
		144	4.97	7.07	-0.41	1.00	5.65	2.93	-985.35-1.015e+05	-1656.63-1.009e+05	-8188.56
114	104	150	4.41	3.77	-0.70	-0.59	3.66	-0.69	1656.63-8.904e+04	1219.55-8.860e+04	6280.94
		149	4.71	3.65	-1.30	-1.24	3.59	-0.55	2985.30-9.434e+04	2256.75-9.361e+04	8389.14
		143	4.97	5.72	-1.23	1.48	3.00	3.39	5010.80-9.866e+04	3465.52-9.711e+04	-1.256e+04
		144	4.73	3.21	-0.26	0.47	2.48	1.41	-444.07-9.670e+04	-1464.48-9.568e+04	-9858.18
114	130	150	3.55	2.26	-0.52	0.53	1.21	1.34	1775.18-7.152e+04	1391.79-7.113e+04	5286.99
		149	4.12	1.29	-3.23	-1.23	-0.71	-2.25	7384.62-8.010e+04	4655.10-7.737e+04	1.521e+04
		143	4.97	4.98	-2.35	0.79	1.84	3.63	5426.49-9.844e+04	3609.73-9.662e+04	-1.362e+04
		144	4.56	0.04	-2.28	-0.01	-2.22	-0.36	-484.97-9.318e+04	-1716.47-9.195e+04	-1.061e+04
114	143	150	4.11	0.76	-0.30	0.28	0.18	0.53	2036.33-8.286e+04	1485.14-8.231e+04	6818.47
		149	4.49	0.13	-1.39	-0.79	-0.47	-0.74	4486.25-8.942e+04	3090.74-8.802e+04	1.136e+04
		143	4.84	1.99	-1.38	0.77	-0.16	1.61	5473.39-9.592e+04	3710.45-9.415e+04	-1.325e+04
		144	4.56	-0.03	-1.22	-0.15	-1.10	-0.35	-57.36-9.303e+04	-1371.42-9.172e+04	-1.097e+04
114	145	150	4.25	0.42	-0.29	0.22	-0.08	0.32	2103.23-8.571e+04	1508.53-8.511e+04	7201.94
		149	4.60	-0.16	-0.94	-0.68	-0.41	-0.37	3844.16-9.184e+04	2699.86-9.070e+04	1.040e+04
		143	4.81	1.37	-1.27	0.77	-0.66	1.11	5485.21-9.530e+04	3735.57-9.355e+04	-1.316e+04
		144	4.56	-0.03	-0.98	-0.18	-0.83	-0.35	50.00-9.301e+04	-1285.16-9.167e+04	-1.107e+04
115	42	151	13.67	5.64	-5.02	3.02	-2.40	4.59	4.550e+04-2.530e+05	-1692.32-2.058e+05	1.089e+05
		22	10.27	6.90	-4.12	4.43	-1.65	4.59	-1.187e+04-2.150e+05	-3.752e+04-1.894e+05	7.747e+04
		24	9.00	6.19	-3.98	4.40	-2.18	3.87	-2.435e+04-1.944e+05	-3.136e+04-1.873e+05	5.382e+04
		145	12.34	3.95	-5.39	2.84	-4.27	3.02	1.796e+04-2.420e+05	-4689.18-2.193e+05	7.332e+04
115	69	151	9.82	15.02	-6.49	13.95	-5.42	4.69	3.444e+04-1.801e+05	7125.23-1.528e+05	7.152e+04
		22	8.86	33.89	-24.56	25.69	-16.36	20.30	329.08-1.783e+05	-2.203e+04-1.559e+05	5.911e+04
		24	7.52	49.69	-34.05	38.59	-22.94	28.40	-8585.15-1.545e+05	-1.603e+04-1.470e+05	5.211e+04
		145	8.11	28.81	-14.89	25.24	-11.32	11.97	1.032e+04-1.584e+05	588.82-1.487e+05	3.933e+04
115	101	151	9.09	7.35	-3.54	6.80	-2.98	2.39	1.424e+04-1.776e+05	-9017.28-1.544e+05	6.263e+04
		22	7.75	16.98	-12.76	12.81	-8.58	10.34	-2.575e+04-1.685e+05	-4.182e+04-1.524e+05	5.412e+04
		24	6.68	24.99	-17.58	19.33	-11.92	14.45	-3.273e+04-1.484e+05	-3.615e+04-1.450e+05	5.1960e+04
		145	7.54	14.34	-7.80	12.53	-5.99	6.07	-9371.73-1.576e+05	-1.617e+04-1.508e+05	5.100e+04
115	130	151	10.23	3.69	-3.41	1.94	-1.66	3.06	3.007e+04-1.920e+05	-3991.83-1.579e+05	8.002e+04
		22	7.76	4.53	-2.82	2.88	-1.17	3.06	-1.404e+04-1.648e+05	-3.262e+04-1.462e+05	5.955e+04
		24	6.80	4.05	-2.72	2.86	-1.53	2.58	-2.308e+04-1.487e+05	-2.780e+04-1.440e+05	5.2387e+04
		145	9.15	2.56	-3.66	1.82	-2.92	2.01	8528.24-1.820e+05	-7006.04-1.665e+05	5.214e+04
115	143	151	8.89	0.31	-1.07	-0.05	-0.71	0.61	4841.24-1.789e+05	-1.799e+04-1.560e+05	5.061e+04
		22	7.16	0.49	-0.99	0.15	-0.65	0.62	-3.947e+04-1.617e+05	-5.221e+04-1.490e+05	5.736e+04
		24	6.30	0.38	-0.98	0.13	-0.73	0.53	-4.528e+04-1.451e+05	-4.693e+04-1.434e+05	5.1271e+04
		145	7.52	0.05	-1.14	-0.09	-1.00	0.38	-1.810e+04-1.618e+05	-2.470e+04-1.552e+05	5.007e+04
115	145	151	8.58	-0.48	-0.54	-0.54	-0.48	-4.36	-0.03-1334.64-1.757e+05	-2.149e+04-1.556e+05	5.576e+04
		22	7.04	-0.52	-0.54	-0.53	-0.52	0.01	-4.578e+04-1.610e+05	-5.712e+04-1.497e+05	5.432e+04
		24	6.22	-0.53	-0.55	-0.55	-0.54	0.01	-5.065e+04-1.444e+05	-5.171e+04-1.433e+05	9925.54
		145	7.17	-0.51	-0.58	-0.57	-0.52	-0.03	-2.441e+04-1.571e+05	-2.913e+04-1.524e+05	5.2455e+04
116	42	152	9.62	2.64	-1.36	1.35	-0.08	1.87	3.288e+04-1.778e+05	4535.64-1.494e+05	7.188e+04
		151	12.29	5.28	-3.66	2.94	-1.33	3.93	3.626e+04-2.305e+05	-4023.40-1.902e+05	9.551e+04
		145	11.47	1.97	-3.27	1.41	-2.71	1.62	6563.48-2.305e+05	-1.393e+04-2.100e+05	5.663e+04
		146	9.44	1.85	-3.93	1.20	-3.28	1.83	3455.70-1.908e+05	-9658.17-1.777e+05	4.874e+04
116	71	152	8.26	14.16	-13.26	3.77	-2.88	13.30	2.575e+04-1.531e+05	1672.70-1.291e+05	6.105e+04
		151	10.61	12.64	-11.11	3.70	-2.16	11.51	3.105e+04-1.985e+05	-3455.82-1.640e+05	8.204e+04

Progetto dell'impianto eolico denominato "Serra della Croce" della potenza complessiva di 48 MW con storage da 50 MW da realizzare nei Comuni di Stigliano (MT) e Aliano (MT).

		145	8.24	8.74	-10.07	-1.05	-0.28	9.40	-6776.38-1.711e+05-2.099e+04-1.569e+054.618e+04
		146	6.46	10.84	-11.98	0.20	-1.35	11.38-1.208e+04-1.369e+05-1.961e+04-1.294e+052.972e+04	
116	103	152	7.29	6.95	-6.99	1.63	-1.67	6.77 1.096e+04-1.425e+05 -5435.30-1.261e+05 4.741e+04	
		151	9.02	6.24	-5.94	1.66	-1.36	5.90 9539.28-1.788e+05-1.462e+04-1.546e+056.298e+04	
		145	7.33	4.19	-5.40	-0.80	-0.41	4.79-2.188e+04-1.592e+05-2.966e+05-1.413e+04-1.515e+053.175e+04	
		146	6.04	5.20	-6.32	-0.21	-0.91	5.75-2.162e+04-1.325e+05-2.508e+04-1.290e+051.929e+04	
116	130	152	7.28	1.68	-0.97	0.82	-0.11	1.24 2.180e+04-1.364e+05 1567.26-1.161e+05 5.283e+04	
		151	9.22	3.45	-2.51	1.89	-0.95	2.62 2.319e+04-1.754e+05 -5779.08-1.464e+05 7.010e+04	
		145	8.51	1.23	-2.25	0.86	-1.88	1.08 -184.28-1.736e+05-1.413e+04-1.515e+053.175e+04	
		146	7.03	1.15	-2.68	0.72	-2.25	1.21 -1714.99-1.442e+05-1.034e+04-1.356e+053.399e+04	
116	143	152	6.72	-0.11	-0.58	-0.32	-0.37	0.24 4265.83-1.350e+05 -8424.49-1.223e+05 4.007e+04	
		151	8.12	0.27	-0.89	-0.05	-0.57	0.52 -829.46-1.661e+05-1.975e+04-1.472e+055.262e+04	
		145	7.04	-0.22	-0.85	-0.29	-0.78	0.19-2.648e+04-1.552e+05-3.192e+04-1.497e+052.590e+04	
		146	6.00	-0.29	-0.90	-0.34	-0.84	0.17-2.319e+04-1.324e+05-2.552e+04-1.301e+051.579e+04	
116	145	152	6.60	-0.43	-0.61	-0.61	-0.43	-0.02 60.74-1.348e+05-1.092e+04-1.238e+053.688e+04	
		151	7.87	-0.48	-0.54	-0.54	-0.48	2.11e-04 -6691.07-1.640e+05-2.324e+04-1.474e+054.826e+04	
		145	6.74	-0.50	-0.59	-0.58	-0.51	-0.03-3.267e+04-1.510e+05-3.637e+05-1.473e+052.059e+04	
		146	5.80	-0.44	-0.66	-0.61	-0.49	-0.09-2.806e+04-1.300e+05-2.932e+04-1.287e+051.124e+04	
117	42	153	7.25	0.35	-0.59	-0.32	0.07	0.43 2.603e+04-1.333e+05 6978.75-1.143e+05 5.171e+04	
		152	9.74	2.94	-1.35	1.82	-0.23	1.88 3.333e+04-1.798e+05 4392.37-1.509e+05 7.302e+04	
		146	9.45	-0.24	-1.64	-0.42	-1.46	-0.47 4230.85-1.908e+05 -8726.59-1.778e+05 4.857e+04	
		147	7.79	0.63	-2.88	0.61	-2.87	0.19 5541.10-1.561e+05 -605.15-1.499e+05 3.091e+04	
117	47	153	6.24	11.44	-17.06	-16.06	10.44	5.25 6396.48-1.234e+05 -7623.57-1.094e+05 4.029e+04	
		152	8.40	13.99	-18.45	-18.33	13.87	1.96 1.329e+04-1.635e+05 -8982.26-1.413e+05 5.867e+04	
		146	6.95	13.35	-19.32	-19.10	13.12	2.71-1.935e+04-1.496e+05-2.607e+04-1.429e+052.882e+04	
		147	5.72	11.10	-17.68	-16.50	9.93	5.70-1.718e+04-1.237e+05-1.945e+04-1.214e+051.572e+04	
117	79	153	5.77	5.60	-9.06	-8.57	5.11	2.64 4664.44-1.150e+05 -5397.01-1.050e+05 3.321e+04	
		152	7.41	6.89	-9.69	-9.63	6.83	1.03 5833.25-1.479e+05-1.015e+04-1.319e+054.692e+04	
		146	6.30	6.56	-10.16	-10.05	6.45	1.34-2.420e+04-1.384e+05-2.749e+04-1.352e+051.910e+04	
		147	5.48	5.37	-9.28	-8.71	4.79	2.84-1.673e+04-1.189e+05-1.766e+05-1.180e+05 9656.62	
117	130	153	5.54	0.15	-0.47	-0.31	-8.58e-03	0.27 1.771e+04-1.033e+05 4154.82-8.971e+04 3.816e+04	
		152	7.36	1.89	-0.97	1.13	-0.21	1.26 2.215e+04-1.379e+05 1446.42-1.172e+05 5.372e+04	
		146	7.04	-0.23	-1.17	-0.36	-1.04	-0.33 -1089.46-1.443e+05 -9633.58-1.357e+05 3.392e+04	
		147	5.88	0.34	-2.00	0.33	-1.99	0.11 1313.60-1.192e+05 -2578.32-1.153e+05 2.131e+04	
117	143	153	5.43	-0.34	-0.68	-0.68	-0.35	-0.02 6288.43-1.076e+05 -2148.54-9.918e+04 2.983e+04	
		152	6.79	-0.05	-0.60	-0.25	-0.40	0.26 4567.56-1.363e+05 -8601.01-1.231e+05 4.101e+04	
		146	6.03	-0.43	-0.73	-0.58	-0.59	-0.15-2.246e+04-1.329e+05-2.484e+04-1.305e+051.604e+04	
		147	5.40	-0.39	-0.86	-0.40	-0.85	-0.07-1.288e+04-1.161e+05-1.358e+04-1.154e+05 8451.46	
117	145	153	5.42	-0.40	-0.79	-0.77	-0.43	-0.10 3598.98-1.089e+05 -3723.83-1.016e+05 2.775e+04	
		152	6.67	-0.45	-0.59	-0.59	-0.45	9.20e-03 341.47-1.361e+05-1.111e+04-1.246e+053.783e+04	
		146	5.84	-0.42	-0.69	-0.63	-0.47	-0.11-2.733e+04-1.305e+05-2.865e+04-1.292e+051.157e+04	
		147	5.32	-0.45	-0.69	-0.58	-0.56	-0.12-1.605e+04-1.157e+05-1.633e+04-1.154e+05 5238.61	
118	42	154	4.86	-0.32	-3.16	-2.31	-1.17	-1.31 1.843e+04-8.864e+04 8565.89-7.878e+04 3.096e+04	
		153	7.26	0.55	-0.05	0.03	0.47	0.21 2.561e+04-1.337e+05 6529.41-1.146e+05 5.171e+04	
		147	7.80	1.02	-3.21	-1.05	-1.15	-2.12 5741.78-1.562e+05 -435.93-1.500e+05 3.102e+04	
		148	6.28	1.07	-2.41	1.02	-2.36	-0.41 7122.61-1.243e+05 6118.15-1.233e+05 1.144e+04	
118	51	154	4.53	9.11	-13.79	-13.29	8.61	3.37 6371.11-8.859e+04 -889.46-8.133e+04 2.773e+04	
		153	6.51	15.45	-17.09	-17.07	15.43	-0.86 1.185e+04-1.253e+05 -2535.35-1.109e+05 4.202e+04	
		147	5.93	11.29	-12.91	-11.49	9.88	5.68-1.144e+04-1.257e+05-1.412e+04-1.230e+051.728e+04	
		148	5.02	8.47	-12.50	-9.59	5.56	7.25 -5711.86-1.046e+05 -5936.61-1.044e+05 4709.81	
118	83	154	4.26	4.39	-7.52	-7.33	4.20	1.48 5118.25-8.393e+04 338.59-7.915e+04 2.007e+04	
		153	5.89	7.62	-9.10	-9.09	7.61	-0.44 6925.03-1.160e+05 -3360.11-1.057e+05 3.404e+04	
		147	5.58	5.47	-6.88	-6.20	4.79	2.81-1.412e+04-1.199e+05-1.520e+04-1.188e+051.061e+04	
		148	4.94	3.95	-6.56	-5.02	2.41	3.72 -5042.68-1.029e+05 -5045.20-1.029e+05 497.25	
118	130	154	3.77	-0.22	-2.29	-1.68	-0.83	-0.94 1.275e+04-6.971e+04 5875.96-6.284e+04 2.279e+04	
		153	5.55	0.29	-0.13	-0.08	0.24	0.13 1.739e+04-1.035e+05 3809.68-8.993e+04 3.818e+04	
		147	5.88	0.63	-2.24	-0.78	-0.83	-1.43 1481.32-1.193e+05 -2438.18-1.154e+05 2.140e+04	
		148	4.82	0.68	-1.71	0.65	-1.68	-0.27 4020.35-9.625e+04 3491.10-9.572e+04 7265.50	
118	143	154	3.99	-0.12	-1.54	-1.21	-0.45	-0.60 5955.54-7.834e+04 2176.46-7.456e+04 1.744e+04	
		153	5.44	-0.36	-0.59	-0.59	-0.36	0.02 6006.42-1.079e+05 -2491.06-9.935e+04 2.992e+04	
		147	5.41	-0.18	-1.05	-0.67	-0.56	-0.43-1.266e+04-1.163e+05-1.338e+04-1.155e+05 8630.71	
		148	4.86	-0.04	-1.00	-0.04	-1.00	-0.04 -2823.80-1.006e+05 -2829.25-1.006e+05 -729.71	
118	145	154	4.06	-0.09	-1.35	-1.09	-0.35	-0.51 4420.29-8.066e+04 1252.34-7.750e+04 1.611e+04	
		153	5.43	-0.52	-0.72	-0.72	-0.52	-0.01 3323.04-1.091e+05 -4065.70-1.017e+05 2.786e+04	
		147	5.33	-0.37	-0.77	-0.64	-0.50	-0.18-1.582e+04-1.159e+05-1.612e+04-1.156e+05 5438.33	
		148	4.89	-0.21	-0.83	-0.22	-0.83	0.02 -4333.06-1.019e+05 -4409.46-1.018e+05 -2728.63	
119	2	155	3.83	0.76	-3.37	-2.21	-0.39	-1.86 1.562e+04-6.909e+04 1.491e+04-6.838e+04 7743.77	

Progetto dell'impianto eolico denominato "Serra della Croce" della potenza complessiva di 48 MW con storage da 50 MW da realizzare nei Comuni di Stigliano (MT) e Aliano (MT).

	154	5.09	-0.47	-1.51	-1.32	-0.66	-0.40	2809.35-1.026e+05	-646.88-9.910e+04	1.877e+04	
	148	6.44	-0.20	-1.04	-0.39	-0.84	-0.35	-2999.30-1.329e+05	-3071.96-1.328e+05	-3071.36	
	149	5.87	1.16	-0.95	0.96	-0.75	0.61	4309.43-1.175e+05	2635.51-1.158e+05	-1.418e+04	
119	64	155	3.44	13.65	-13.66	-11.86	11.85	-6.76	6439.18-6.563e+04	6438.89-6.563e+04	145.08
	154	4.26	7.20	-7.67	0.10	-0.57	7.43	-5093.55-8.918e+04	-5889.25-8.839e+04	8140.97	
	148	5.60	8.00	-6.82	-6.49	7.67	-2.18	-5417.36-1.164e+05	-5778.09-1.161e+05	-6318.36	
	149	5.23	6.93	-2.34	-2.33	6.92	-0.31	1013.02-1.059e+05	-936.03-1.040e+05	-1.430e+04	
119	96	155	3.15	7.12	-8.17	-6.91	5.86	-4.20	9463.02-5.838e+04	9289.57-5.821e+04	3426.10
	154	4.06	3.07	-4.06	-0.48	-0.51	3.57	-1072.26-8.323e+04	-2786.41-8.152e+04	1.174e+04	
	148	5.23	3.79	-3.67	-3.46	3.58	-1.24	-3709.70-1.083e+05	-3872.12-1.081e+05	-4118.47	
	149	4.82	3.15	-0.77	-0.77	3.15	0.13	2308.85-9.705e+04	739.66-9.548e+04	-1.239e+04	
119	110	155	2.94	0.59	-2.59	-1.70	-0.30	-1.43	1.202e+04-5.313e+04	1.147e+04-5.258e+04	5954.81
	154	3.92	-0.36	-1.16	-1.02	-0.51	-0.31	2157.73-7.887e+04	-499.78-7.621e+04	1.443e+04	
	148	4.95	-0.16	-0.80	-0.30	-0.65	-0.27	-2306.95-1.022e+05	-2362.85-1.021e+05	-2362.21	
	149	4.51	0.89	-0.73	0.74	-0.58	0.47	3314.08-9.034e+04	2026.81-8.905e+04	-1.090e+04	
119	132	155	2.94	0.59	-2.59	-1.70	-0.30	-1.43	1.201e+04-5.312e+04	1.146e+04-5.257e+04	5953.55
	154	3.92	-0.36	-1.16	-1.02	-0.51	-0.31	2155.58-7.885e+04	-501.20-7.619e+04	1.443e+04	
	148	4.95	-0.16	-0.80	-0.30	-0.65	-0.27	-2306.82-1.022e+05	-2362.72-1.021e+05	-2361.97	
	149	4.51	0.89	-0.73	0.74	-0.58	0.47	3313.51-9.032e+04	2026.49-8.904e+04	-1.090e+04	
119	145	155	2.94	0.59	-2.59	-1.70	-0.30	-1.43	1.201e+04-5.311e+04	1.146e+04-5.256e+04	5952.29
	154	3.92	-0.36	-1.16	-1.02	-0.51	-0.31	2153.42-7.884e+04	-502.61-7.618e+04	1.442e+04	
	148	4.95	-0.16	-0.80	-0.30	-0.65	-0.27	-2306.69-1.022e+05	-2362.59-1.021e+05	-2361.73	
	149	4.51	0.89	-0.73	0.74	-0.58	0.47	3312.95-9.031e+04	2026.17-8.902e+04	-1.090e+04	
120	2	156	2.41	-0.15	-1.56	-0.16	-1.55	-0.09	641.89-4.870e+04	-86.68-4.797e+04	5951.34
	155	3.75	0.66	-1.45	0.35	-1.14	-0.75	1.496e+04-6.796e+04	1.434e+04-6.734e+04	7126.49	
	149	5.86	-0.17	-0.45	-0.26	-0.36	-0.13	4574.19-1.173e+05	2439.98-1.152e+05	-1.599e+04	
	150	5.12	0.01	-0.14	-0.03	-0.10	-0.07	1796.12-1.036e+05	149.04-1.019e+05	-1.307e+04	
120	64	156	2.73	10.45	-5.59	5.31	-0.45	7.48	1958.04-5.433e+04	1380.92-5.375e+04	5670.25
	155	4.03	15.84	-11.56	10.27	-6.00	11.02	1.517e+04-7.267e+04	1.427e+04-7.176e+04	8866.80	
	149	5.29	14.79	-9.85	-7.78	12.71	-6.84	2350.73-1.060e+05	175.22-1.038e+05	-1.520e+04	
	150	4.59	17.29	-13.01	-9.48	13.76	-9.71	-680.89-9.328e+04	-3126.42-9.083e+04	-1.485e+04	
120	96	156	2.23	5.09	-3.30	2.66	-0.87	3.80	1105.08-4.475e+04	547.29-4.419e+04	5026.45
	155	3.38	7.88	-6.12	5.40	-3.64	5.34	1.306e+04-6.107e+04	1.241e+04-6.041e+04	6920.91	
	149	4.85	7.43	-5.21	-4.11	6.32	-3.57	3024.92-9.704e+04	1160.18-9.517e+04	-1.353e+04	
	150	4.22	8.80	-6.76	-4.90	6.94	-5.05	442.00-8.550e+04	-1314.93-8.375e+04	-1.216e+04	
120	110	156	1.85	-0.12	-1.20	-0.12	-1.19	-0.07	493.64-3.745e+04	-66.73-3.689e+04	4577.01
	155	2.89	0.51	-1.12	0.27	-0.88	-0.58	1.150e+04-5.226e+04	1.103e+04-5.179e+04	5480.58	
	149	4.51	-0.13	-0.35	-0.20	-0.28	-0.10	3517.52-9.020e+04	1876.34-8.856e+04	-1.229e+04	
	150	3.94	9.66e-03	-0.11	-0.02	-0.08	-0.05	1381.38-7.966e+04	114.75-7.839e+04	-1.005e+04	
120	132	156	1.85	-0.12	-1.20	-0.12	-1.19	-0.07	493.56-3.744e+04	-66.77-3.688e+04	4576.40
	155	2.88	0.51	-1.12	0.27	-0.88	-0.58	1.150e+04-5.225e+04	1.103e+04-5.178e+04	5479.71	
	149	4.51	-0.13	-0.35	-0.20	-0.28	-0.10	3516.81-9.018e+04	1875.97-8.854e+04	-1.229e+04	
	150	3.94	9.66e-03	-0.11	-0.02	-0.08	-0.05	1381.21-7.964e+04	114.82-7.837e+04	-1.005e+04	
120	145	156	1.85	-0.12	-1.20	-0.12	-1.19	-0.07	493.49-3.744e+04	-66.80-3.688e+04	4575.78
	155	2.88	0.51	-1.12	0.27	-0.88	-0.58	1.150e+04-5.224e+04	1.102e+04-5.177e+04	5478.84	
	149	4.51	-0.13	-0.35	-0.20	-0.28	-0.10	3516.10-9.017e+04	1875.60-8.853e+04	-1.229e+04	
	150	3.93	9.66e-03	-0.11	-0.02	-0.08	-0.05	1381.05-7.963e+04	114.88-7.836e+04	-1.005e+04	
121	42	157	8.33	4.80	-0.54	3.87	0.39	2.03	1.041e+04-1.646e+05	1519.02-1.557e+05	3.843e+04
	19	13.51	5.49	-10.27	3.77	-8.55	4.91	-2.476e+04-2.866e+05	-4.113e+04-2.702e+05	056.341e+04	
	22	9.78	7.18	-4.65	6.92	-4.39	1.76	-1.328e+04-2.055e+05	-1.417e+04-2.046e+05	051.303e+04	
	151	13.37	5.24	-6.75	4.65	-6.16	2.60	3.755e+04-2.516e+05	3.049e+04-2.445e+05	4.463e+04	
121	69	157	6.42	6.41	-1.93	-0.04	4.52	3.50	6390.22-1.276e+05	2199.63-1.234e+05	2.332e+04
	19	12.70	57.54	-72.15	51.41	-66.01	27.52	8109.63-2.491e+05	-3402.49-2.376e+05	5.319e+04	
	22	9.20	60.56	-53.60	57.49	-50.53	18.47	7496.18-1.789e+05	5907.50-1.773e+05	1.714e+04	
	151	8.11	13.70	2.52	13.51	2.71	1.44	1.413e+04-1.577e+05	1.222e+04-1.558e+05	1.801e+04	
121	101	157	6.53	3.03	-1.23	-0.27	2.06	1.78	-3536.19-1.349e+05	-6695.63-1.317e+05	2.013e+04
	19	10.44	28.97	-36.89	25.85	-33.78	13.99	-2.711e+04-2.225e+05	-3.559e+04-2.141e+05	053.981e+04	
	22	7.67	30.52	-27.50	28.95	-25.94	9.40	-2.368e+04-1.648e+05	-2.422e+04-1.643e+05	8724.24	
	151	8.26	6.71	1.02	6.61	1.13	0.76	2159.80-1.674e+05	547.07-1.658e+05	1.646e+04	
121	130	157	6.42	3.14	-0.42	2.52	0.20	1.35	5343.20-1.283e+05	-793.70-1.222e+05	2.797e+04
	19	10.17	3.59	-6.91	2.44	-5.77	3.28	-2.378e+04-2.179e+05	-3.547e+04-2.062e+05	054.619e+04	
	22	7.39	4.72	-3.17	4.54	-3.00	1.17	-1.521e+04-1.575e+05	-1.577e+04-1.570e+05	8980.79	
	151	10.01	3.42	-4.56	3.03	-4.17	1.73	2.400e+04-1.909e+05	1.919e+04-1.861e+05	3.179e+04	
121	143	157	6.58	0.25	-0.47	0.12	-0.35	-7933.13-1.380e+05	-1.100e+04-1.350e+05	051.973e+04	
	19	9.10	0.30	-1.78	0.07	-1.55	0.65	-4.825e+04-2.051e+05	-5.545e+04-1.979e+05	053.282e+04	
	22	6.81	0.53	-1.06	0.49	-1.02	0.24	-4.106e+04-1.548e+05	-4.117e+04-1.547e+05	3571.08	
	151	8.70	0.27	-1.30	0.18	-1.22	0.36	-975.40-1.780e+05	-2945.43-1.760e+05	1.857e+04	

Progetto dell'impianto eolico denominato "Serra della Croce" della potenza complessiva di 48 MW con storage da 50 MW da realizzare nei Comuni di Stigliano (MT) e Aliano (MT).

121	145	157	6.63	-0.48	-0.48	-0.48	-0.48	3.32e-03	-1.109e+04	-1.406e+05	-1.355e+04	-1.382e+05	1.767e+04
		19	8.87	-0.50	-0.52	-0.52	-0.50	-7.68e-04	-5.431e+04	-2.020e+05	-6.045e+04	-1.958e+05	2.948e+04
		22	6.70	-0.51	-0.54	-0.52	-0.53	0.01	-4.747e+04	-1.542e+05	-4.752e+04	-1.542e+05	2.218.89
		151	8.40	-0.48	-0.53	-0.53	-0.48	0.01	-7079.06	-1.749e+05	-8479.50	-1.735e+05	1.527e+04
122	42	158	8.47	3.86	-2.11	3.15	-1.40	1.94	3.293e+04	-1.539e+05	2.412e+04	-1.451e+05	3.960e+04
		157	10.64	4.28	-2.64	3.34	-1.70	2.37	2.430e+04	-2.037e+05	1.331e+04	-1.927e+05	4.885e+04
		151	11.86	3.42	-2.37	3.18	-2.13	1.15	3.292e+04	-2.237e+05	2.853e+04	-2.193e+05	3.327e+04
		152	9.81	3.26	-3.69	3.12	-3.55	0.98	3.492e+04	-1.802e+05	3.236e+04	-1.777e+05	2.332e+04
122	47	158	6.98	6.55	-14.26	-8.02	0.31	9.54	6706.28	-1.388e+05	-715.55	-1.314e+05	3.201e+04
		157	9.17	12.43	-17.45	-16.66	11.64	4.80	744.44	-1.859e+05	-7898.91	-1.772e+05	3.922e+04
		151	8.53	19.39	-30.85	-30.62	19.16	3.38	-9954.84	-1.772e+05	-1.280e+04	-1.743e+05	2.161e+04
		152	6.87	9.71	-22.74	-20.57	7.54	8.10	-7165.40	-1.429e+05	-8562.14	-1.415e+05	1.370e+04
122	79	158	6.76	3.14	-7.49	-4.28	-0.07	4.87	1.003e+04	-1.328e+05	5270.88	-1.280e+05	2.563e+04
		157	8.44	6.04	-9.08	-8.66	5.62	2.49	-1383.30	-1.725e+05	-7088.09	-1.668e+05	3.072e+04
		151	8.00	9.62	-15.94	-15.82	9.50	1.74	-1.025e+04	-1.673e+05	-1.156e+04	-1.660e+05	1.427e+04
		152	6.78	4.75	-11.86	-10.75	3.64	4.15	-2515.66	-1.392e+05	-2975.23	-1.388e+05	7913.43
122	130	158	6.52	2.52	-1.47	2.05	-1.00	1.29	2.359e+04	-1.197e+05	1.739e+04	-1.135e+05	2.915e+04
		157	8.13	2.79	-1.83	2.16	-1.20	1.58	1.575e+04	-1.573e+05	8004.83	-1.496e+05	3.578e+04
		151	8.90	2.21	-1.65	2.05	-1.49	0.77	2.049e+04	-1.703e+05	1.760e+04	-1.674e+05	2.333e+04
		152	7.42	2.10	-2.52	2.00	-2.43	0.66	2.334e+04	-1.382e+05	2.174e+04	-1.366e+05	1.600e+04
122	143	158	6.60	0.17	-0.68	0.07	-0.58	0.27	1.501e+04	-1.267e+05	1.138e+04	-1.230e+05	2.239e+04
		157	7.92	0.17	-0.75	0.05	-0.63	0.32	852.05	-1.613e+05	-3592.45	-1.569e+05	2.648e+04
		151	7.83	0.02	-0.72	-0.01	-0.68	0.16	-4156.21	-1.619e+05	-5006.27	-1.611e+05	1.155e+04
		152	6.85	-9.96e-03	-0.88	-0.04	-0.85	0.17	5640.47	-1.369e+05	5390.68	-1.367e+05	5961.75
122	145	158	6.64	-0.41	-0.48	-0.42	-0.48	0.01	1.297e+04	-1.285e+05	9873.37	-1.254e+05	2.070e+04
		157	7.89	-0.48	-0.49	-0.48	-0.48	3.87e-03	-2750.20	-1.624e+05	-6490.86	-1.587e+05	2.415e+04
		151	7.60	-0.47	-0.53	-0.53	-0.48	0.01	-1.016e+04	-1.600e+05	-1.066e+04	-1.595e+05	8606.52
		152	6.73	-0.44	-0.57	-0.55	-0.46	0.04	1390.52	-1.368e+05	1304.23	-1.367e+05	3451.51
123	42	159	6.58	2.99	-1.82	2.44	-1.27	1.53	3.022e+04	-1.165e+05	2.290e+04	-1.092e+05	3.195e+04
		158	8.52	3.06	-1.21	2.46	-0.60	1.48	3.234e+04	-1.552e+05	2.346e+04	-1.464e+05	3.983e+04
		152	9.67	1.35	-1.13	1.34	-1.12	-0.15	3.358e+04	-1.784e+05	3.101e+04	-1.758e+05	2.318e+04
		153	7.25	1.15	-2.65	1.13	-2.63	0.26	2.737e+04	-1.321e+05	2.615e+04	-1.309e+05	1.389e+04
123	47	159	5.55	7.37	-12.13	-6.96	2.20	8.61	1.216e+04	-1.067e+05	5989.73	-1.005e+05	2.637e+04
		158	7.34	7.18	-11.75	-8.57	4.00	7.08	1.291e+04	-1.428e+05	5799.63	-1.356e+05	3.250e+04
		152	7.74	14.27	-23.21	-22.73	13.79	4.22	8322.63	-1.523e+05	6639.86	-1.506e+05	1.635e+04
		153	5.95	11.55	-20.41	-19.11	10.26	6.30	5972.19	-1.172e+05	5212.53	-1.164e+05	9643.09
123	79	159	5.44	3.59	-6.37	-3.68	0.90	4.42	1.475e+04	-1.029e+05	1.076e+04	-9.887e+04	2.130e+04
		158	6.95	3.43	-6.21	-4.53	1.75	3.66	1.264e+04	-1.351e+05	7933.45	-1.304e+05	2.596e+04
		152	7.12	7.06	-12.11	-11.86	6.81	2.18	3740.81	-1.426e+05	3169.15	-1.421e+05	9130.17
		153	5.64	5.70	-10.73	-10.05	5.02	3.27	5225.72	-1.118e+05	5099.45	-1.117e+05	3842.77
123	130	159	5.10	1.95	-1.27	1.58	-0.91	1.02	2.234e+04	-9.093e+04	1.719e+04	-8.578e+04	2.361e+04
		158	6.56	1.98	-0.87	1.58	-0.47	0.99	2.317e+04	-1.206e+05	1.691e+04	-1.144e+05	2.934e+04
		152	7.31	0.82	-0.81	0.82	-0.81	-0.09	2.234e+04	-1.368e+05	2.073e+04	-1.352e+05	1.593e+04
		153	5.54	0.69	-1.83	0.67	-1.81	0.19	1.879e+04	-1.024e+05	1.809e+04	-1.017e+05	9177.81
123	143	159	5.31	0.14	-0.60	0.07	-0.53	0.22	1.804e+04	-9.832e+04	1.498e+04	-9.526e+04	1.864e+04
		158	6.64	0.07	-0.57	-0.02	-0.49	0.21	1.469e+04	-1.276e+05	1.101e+04	-1.239e+05	2.259e+04
		152	6.77	-0.28	-0.52	-0.28	-0.52	8.86e-03	4733.85	-1.357e+05	4474.57	-1.354e+05	6028.05
		153	5.43	-0.33	-0.75	-0.36	-0.72	0.11	7596.04	-1.068e+05	7580.48	-1.068e+05	1333.85
123	145	159	5.38	-0.31	-0.43	-0.31	-0.43	0.02	1.706e+04	-1.003e+05	1.442e+04	-9.764e+04	1.739e+04
		158	6.68	-0.41	-0.50	-0.42	-0.50	0.02	1.269e+04	-1.295e+05	9540.59	-1.264e+05	2.091e+04
		152	6.65	-0.43	-0.57	-0.56	-0.44	0.03	505.81	-1.356e+05	412.92	-1.355e+05	3553.99
		153	5.42	-0.41	-0.66	-0.62	-0.45	0.09	4957.59	-1.081e+05	4954.11	-1.081e+05	-627.11
124	42	160	5.04	2.82	-1.92	2.60	-1.70	0.99	2.615e+04	-8.702e+04	1.997e+04	-8.084e+04	2.572e+04
		159	6.62	1.80	-0.15	1.43	0.22	0.76	3.087e+04	-1.170e+05	2.357e+04	-1.097e+05	3.204e+04
		153	7.21	0.30	-1.52	-0.21	-1.02	-0.82	2.671e+04	-1.320e+05	2.547e+04	-1.308e+05	1.402e+04
		154	4.99	-1.35	-1.76	-1.50	-1.60	-0.20	2.113e+04	-8.966e+04	2.084e+04	-8.938e+04	5592.16
124	64	160	4.89	5.62	-9.24	-9.24	5.62	0.07	1.536e+04	-9.060e+04	1.411e+04	-8.936e+04	1.140e+04
		159	6.43	-1.45	-4.45	-3.93	-1.97	1.13	1.932e+04	-1.205e+05	1.760e+04	-1.188e+05	1.542e+04
		153	5.77	13.36	-21.35	-20.58	12.60	-5.11	-4989.52	-1.191e+05	-5398.92	-1.186e+05	-6821.42
		154	4.23	18.24	-23.51	-22.82	17.55	-5.32	-4508.52	-8.706e+04	-6079.25	-8.549e+04	-1.128e+04
124	96	160	4.55	2.64	-4.70	-4.70	2.63	0.07	1.696e+04	-8.291e+04	1.519e+04	-8.113e+04	1.319e+04
		159	5.84	-0.94	-2.39	-2.10	-1.24	0.59	1.817e+04	-1.091e+05	1.598e+04	-1.069e+05	1.657e+04
		153	5.57	6.67	-11.26	-10.87	6.28	-2.60	423.15	-1.129e+05	332.20	-1.128e+05	-3209.33
		154	4.13	9.18	-12.41	-12.08	8.85	-2.64	1610.07	-8.271e+04	939.03	-8.204e+04	-7492.07
124	130	160	3.92	1.86	-1.32	1.72	-1.18	0.66	1.979e+04	-6.821e+04	1.544e+04	-6.385e+04	1.908e+04
		159	5.12	1.16	-0.16	0.91	0.09	0.51	2.281e+04	-9.129e+04	1.766e+04	-8.615e+04	2.368e+04
		153	5.52	0.12	-1.07	-0.22	-0.73	-0.54	1.831e+04	-1.023e+05	1.759e+04	-1.016e+05	9288.08

Progetto dell'impianto eolico denominato "Serra della Croce" della potenza complessiva di 48 MW con storage da 50 MW da realizzare nei Comuni di Stigliano (MT) e Aliano (MT).

		154	3.86	-1.00	-1.22	-1.11	-1.11	-0.11	1.484e+04	-7.026e+04	1.473e+04	-7.015e+04	3117.17
124	143	160	4.21	0.28	-0.54	0.25	-0.51	0.15	1.849e+04	-7.523e+04	1.586e+04	-7.261e+04	1.547e+04
		159	5.33	-0.01	-0.39	-0.06	-0.34	0.13	1.832e+04	-9.840e+04	1.525e+04	-9.533e+04	1.869e+04
		153	5.43	-0.43	-0.59	-0.56	-0.47	-0.07	7252.33	-1.070e+05	7232.70	-1.069e+05	1497.33
		154	4.01	-0.42	-0.91	-0.88	-0.44	0.11	8068.39	-7.762e+04	7959.89	-7.751e+04	-3407.23
124	145	160	4.29	-0.11	-0.35	-0.11	-0.35	0.02	1.825e+04	-7.708e+04	1.597e+04	-7.480e+04	1.456e+04
		159	5.39	-0.30	-0.45	-0.31	-0.44	0.03	1.729e+04	-1.003e+05	1.465e+04	-9.764e+04	1.744e+04
		153	5.42	-0.39	-0.65	-0.64	-0.40	0.05	4645.95	-1.083e+05	4644.15	-1.083e+05	-450.32
		154	4.07	-0.23	-0.87	-0.82	-0.28	0.17	6514.12	-7.960e+04	6268.91	-7.936e+04	-4588.76
125	2	161	3.83	0.47	-1.17	0.45	-1.15	0.17	1.262e+04	-7.101e+04	1.058e+04	-6.898e+04	1.288e+04
		160	5.74	-0.13	-0.35	-0.14	-0.34	0.03	2.558e+04	-1.023e+05	2.254e+04	-9.921e+04	1.947e+04
		154	5.22	-0.27	-1.14	-1.12	-0.29	0.11	6833.78	-1.030e+05	6595.90	-1.028e+05	-5107.06
		155	3.99	0.52	-1.98	-1.78	0.32	0.68	1.873e+04	-7.038e+04	1.723e+04	-6.889e+04	-1.145e+04
125	68	161	3.62	12.54	-7.73	-7.73	12.54	0.35	1.041e+04	-6.711e+04	9591.26	-6.629e+04	7929.48
		160	5.70	7.24	-6.69	5.72	-5.17	4.35	2.681e+04	-9.996e+04	2.509e+04	-9.824e+04	1.468e+04
		154	4.41	15.35	-18.83	-18.16	14.68	-4.74	-1265.91	-8.942e+04	-2382.85	-8.831e+04	-9859.98
		155	3.16	27.79	-26.92	-26.23	27.10	-6.10	1749.16	-5.962e+04	1785.62	-5.566e+04	-1.560e+04
125	100	161	3.24	5.97	-3.76	-3.76	5.96	0.26	1.002e+04	-6.004e+04	8830.79	-5.885e+04	9054.11
		160	4.97	3.68	-3.55	2.90	-2.78	2.24	2.273e+04	-8.784e+04	2.070e+04	-8.581e+04	1.484e+04
		154	4.19	7.76	-10.08	-9.75	7.44	-2.40	2402.36	-8.361e+04	1910.85	-8.311e+04	-6483.21
		155	3.10	14.32	-14.42	-14.13	14.03	-2.88	1.048e+04	-5.632e+04	8348.40	-5.419e+04	-1.174e+04
125	110	161	2.94	0.36	-0.90	0.35	-0.89	0.13	9701.93	-5.461e+04	8137.38	-5.305e+04	9902.00
		160	4.41	-0.10	-0.27	-0.11	-0.27	0.02	1.967e+04	-7.863e+04	1.733e+04	-7.630e+04	1.498e+04
		154	4.02	-0.21	-0.87	-0.86	-0.22	0.08	5253.04	-7.924e+04	5070.11	-7.906e+04	-3927.25
		155	3.07	0.40	-1.52	-1.37	0.25	0.52	1.440e+04	-5.413e+04	1.325e+04	-5.298e+04	-8801.35
125	132	161	2.94	0.36	-0.90	0.34	-0.88	0.13	9700.26	-5.460e+04	8137.92	-5.304e+04	9900.58
		160	4.41	-0.10	-0.27	-0.11	-0.27	0.02	1.967e+04	-7.862e+04	1.733e+04	-7.628e+04	1.497e+04
		154	4.02	-0.21	-0.87	-0.86	-0.22	0.08	5250.62	-7.923e+04	5067.73	-7.904e+04	-3926.43
		155	3.07	0.40	-1.52	-1.37	0.25	0.52	1.440e+04	-5.412e+04	1.325e+04	-5.297e+04	-8799.62
125	145	161	2.94	0.36	-0.90	0.34	-0.88	0.13	9698.58	-5.459e+04	8136.47	-5.303e+04	9899.17
		160	4.41	-0.10	-0.27	-0.11	-0.27	0.02	1.966e+04	-7.861e+04	1.733e+04	-7.627e+04	1.497e+04
		154	4.02	-0.21	-0.87	-0.86	-0.22	0.08	5248.21	-7.921e+04	5065.36	-7.903e+04	-3925.61
		155	3.07	0.40	-1.52	-1.37	0.25	0.52	1.440e+04	-5.411e+04	1.325e+04	-5.296e+04	-8797.89
126	2	162	1.84	0.16	-7.98e-03	-6.29e-03	0.16	-0.02	2133.55	-3.641e+04	1650.66	-3.593e+04	4287.24
		161	3.63	-0.42	-1.21	-1.20	-0.43	-0.07	1.263e+04	-6.700e+04	1.112e+04	-6.549e+04	1.085e+04
		155	3.70	2.02	-1.85	1.70	-1.52	1.07	1.615e+04	-6.606e+04	1.305e+04	-6.296e+04	-1.565e+04
		156	2.12	0.12	-0.97	0.09	-0.94	0.19	-2620.99	-4.447e+04	-5935.52	-4.116e+04	-1.130e+04
126	64	162	2.01	17.99	-7.17	-7.14	17.96	0.94	2331.22	-3.847e+04	2247.75	-3.838e+04	1843.42
		161	3.76	8.40	-1.42	5.01	1.97	4.67	1.492e+04	-6.801e+04	1.408e+04	-6.718e+04	8275.14
		155	3.45	9.37	-1.19	-1.07	9.25	1.09	1.239e+04	-6.281e+04	9219.15	-5.964e+04	-1.511e+04
		156	2.04	19.54	-8.88	-8.76	19.42	-1.81	-4075.75	-4.262e+04	-8893.08	-3.781e+04	-1.275e+04
126	96	162	1.67	9.27	-3.72	-3.70	9.25	0.49	1937.61	-3.253e+04	1727.94	-3.232e+04	2680.09
		161	3.22	3.84	-0.87	1.94	1.03	2.31	1.204e+04	-5.874e+04	1.105e+04	-5.774e+04	8333.71
		155	3.10	4.33	-0.09	0.14	4.09	1.00	1.238e+04	-5.599e+04	9651.72	-5.326e+04	-1.339e+04
		156	1.81	9.53	-4.41	-4.37	9.49	-0.81	-3000.00	-3.776e+04	-6513.77	-3.425e+04	-1.048e+04
126	110	162	1.41	0.12	-6.14e-03	-4.84e-03	0.12	-0.01	1641.13	-2.800e+04	1269.79	-2.763e+04	3297.07
		161	2.79	-0.32	-0.93	-0.92	-0.33	-0.06	9711.52	-5.152e+04	8553.34	-5.037e+04	8341.50
		155	2.85	1.56	-1.42	1.31	-1.17	0.82	1.242e+04	-5.080e+04	1.004e+04	-4.842e+04	-1.204e+04
		156	1.63	0.10	-0.75	0.07	-0.72	0.14	-2015.81	-3.420e+04	-4565.03	-3.165e+04	-8691.69
126	132	162	1.41	0.12	-6.13e-03	-4.84e-03	0.12	-0.01	1641.10	-2.800e+04	1269.82	-2.763e+04	3296.55
		161	2.79	-0.32	-0.93	-0.92	-0.33	-0.06	9709.88	-5.152e+04	8551.87	-5.036e+04	8340.25
		155	2.84	1.56	-1.42	1.31	-1.17	0.82	1.242e+04	-5.079e+04	1.004e+04	-4.841e+04	-1.204e+04
		156	1.63	0.10	-0.75	0.07	-0.72	0.14	-2015.59	-3.419e+04	-4564.54	-3.164e+04	-8690.37
126	145	162	1.41	0.12	-6.13e-03	-4.83e-03	0.12	-0.01	1641.06	-2.800e+04	1269.86	-2.763e+04	3296.03
		161	2.79	-0.32	-0.93	-0.92	-0.33	-0.06	9708.23	-5.151e+04	8550.40	-5.035e+04	8339.01
		155	2.84	1.56	-1.42	1.31	-1.17	0.82	1.242e+04	-5.078e+04	1.004e+04	-4.840e+04	-1.203e+04
		156	1.63	0.10	-0.75	0.07	-0.72	0.14	-2015.38	-3.419e+04	-4564.05	-3.164e+04	-8689.05
127	42	157	8.38	4.37	-0.33	0.73	3.30	1.97	9954.66	-1.657e+05	-1.204e+05	-3.527e+04	680e+04
		163	10.28	7.75	-5.42	-2.96	5.28	5.14	8739.55	-2.048e+05	-1.504e+05	-4.574e+04	9.310e+04
		20	9.68	10.84	-5.47	-3.76	9.12	5.00	8252.29	-1.927e+05	-1.533e+05	-3.122e+04	984e+04
		19	13.09	5.95	-11.06	-5.64	0.54	7.92	-3.217e+04	-2.810e+05	-1.914e+05	-1.218e+05	1.195e+05
127	49	157	6.42	6.37	-1.90	6.37	-1.90	-0.02	6389.87	-1.276e+05	-7.564e+04	-4.555e+04	6.528e+04
		163	8.11	13.72	2.59	6.31	10.01	5.25	1.413e+04	-1.577e+05	-1.030e+05	-4.065e+04	8.009e+04
		20	9.20	60.45	-53.50	-10.79	17.74	55.16	7495.83	-1.789e+05	-1.218e+05	-4.966e+04	8.595e+04
		19	12.70	57.41	-71.98	-16.58	2.01	64.02	8108.63	-2.491e+05	-1.405e+05	-1.006e+05	1.271e+05
127	81	157	6.53	3.00	-1.21	3.00	-1.21	-0.02	-3536.45	-1.349e+05	-8.678e+04	-5.166e+04	6.329e+04
		163	8.26	6.73	1.07	2.97	4.83	2.67	2159.70	-1.674e+05	-1.146e+05	-5.065e+04	7.853e+04

Progetto dell'impianto eolico denominato "Serra della Croce" della potenza complessiva di 48 MW con storage da 50 MW da realizzare nei Comuni di Stigliano (MT) e Aliano (MT).

		20	7.67	30.45	-27.44	-5.73	8.74	28.02-2.368e+04-1.648e+05-1.255e+05-6.304e+046.331e+04
		19	10.44	28.88	-36.78	-8.66	0.76	32.49-2.711e+04-2.225e+05-1.406e+05-1.090e+059.643e+04
127	130	157	6.45	2.85	-0.28	0.42	2.14	1.31 5006.25-1.290e+05-9.299e+04-3.102e+045.942e+04
		163	7.96	5.09	-3.68	-2.04	3.45	3.42 4819.18-1.598e+05-1.167e+05-3.827e+047.236e+04
		20	7.30	7.16	-3.72	-2.57	6.01	3.34 -861.28-1.490e+05-1.193e+05-3.058e+045.932e+04
		19	9.89	3.90	-7.44	-3.83	0.29	5.28-2.873e+04-2.142e+05-1.463e+05-9.658e+048.933e+04
127	143	157	6.58	0.19	-0.44	-0.30	0.04	0.26 -8034.37-1.381e+05-9.489e+04-5.129e+046.129e+04
		163	8.30	0.59	-1.12	-0.79	0.27	0.67 -4763.00-1.718e+05-1.222e+05-5.435e+047.631e+04
		20	6.76	1.01	-1.16	-0.93	0.77	0.67-3.820e+04-1.531e+05-1.265e+05-6.482e+044.848e+04
		19	9.05	0.36	-1.89	-1.17	-0.35	1.05-4.926e+04-2.043e+05-1.418e+05-1.117e+057.606e+04
127	145	157	6.63	-0.48	-0.48	-0.48	-0.48	3.37e-03-1.109e+04-1.406e+05-9.537e+04-5.636e+046.177e+04
		163	8.40	-0.48	-0.53	-0.48	-0.53	-0.01 -7079.06-1.749e+05-1.236e+05-5.838e+047.731e+04
		20	6.70	-0.51	-0.54	-0.52	-0.53	8.61e-03-4.747e+04-1.542e+05-1.283e+05-7.339e+044.577e+04
		19	8.87	-0.50	-0.52	-0.51	-0.52	-9.07e-03-5.431e+04-2.020e+05-1.407e+05-1.155e+057.275e+04
128	42	158	8.42	4.11	-2.16	-1.07	3.01	2.39 3.183e+04-1.535e+05-1.284e+05 6643.02 6.352e+04
		164	7.88	4.96	-2.66	-2.56	4.86	0.87 7362.75-1.568e+05-1.471e+05 -2349.31 3.873e+04
		163	9.22	6.14	-3.72	-3.30	5.72	1.97 7860.47-1.839e+05-1.690e+05 -7034.88 5.132e+04
		157	10.77	4.90	-3.97	-2.49	3.42	3.31 2.415e+04-2.064e+05-1.735e+05 -8720.12 8.062e+04
128	70	158	6.98	6.57	-14.33	5.00	-12.76	5.51 6705.72-1.388e+05-1.019e+05-3.024e+046.333e+04
		164	6.87	9.78	-22.90	9.72	-22.84	-1.32 -7166.04-1.429e+05-1.221e+05-2.793e+044.886e+04
		163	8.53	19.50	-31.03	16.80	-28.33	-11.37 -9955.31-1.772e+05-1.480e+05-3.914e+046.347e+04
		157	9.17	12.48	-17.54	11.92	-16.98	-4.07 743.89-1.859e+05-1.403e+05-4.488e+048.020e+04
128	102	158	6.76	3.15	-7.53	2.34	-6.72	2.82 1.003e+04-1.328e+05-1.019e+05-2.087e+045.881e+04
		164	6.78	4.80	-11.97	4.77	-11.94	-0.68 -2516.17-1.392e+05-1.224e+05-1.933e+044.490e+04
		163	8.00	9.70	-16.06	8.33	-14.69	-5.78-1.026e+04-1.673e+05-1.444e+05-3.314e+045.540e+04
		157	8.44	6.07	-9.14	5.80	-8.88	-2.01 -1383.74-1.725e+05-1.355e+05-3.842e+047.046e+04
128	130	158	6.49	2.69	-1.51	-0.77	1.95	1.59 2.286e+04-1.194e+05-9.914e+04 2607.71 4.971e+04
		164	6.14	3.23	-1.83	-1.76	3.16	0.58 4991.26-1.226e+05-1.144e+05 -3261.43 3.139e+04
		163	7.15	4.02	-2.54	-2.27	3.74	1.32 3786.47-1.438e+05-1.315e+05 -8492.15 4.076e+04
		157	8.22	3.20	-2.71	-1.73	2.22	2.21 1.565e+04-1.592e+05-1.332e+05-1.027e+046.212e+04
128	143	158	6.60	0.21	-0.69	-0.53	0.04	0.34 1.486e+04-1.266e+05-1.013e+05-1.041e+045.419e+04
		164	6.61	0.19	-0.72	-0.71	0.18	0.12 2013.30-1.338e+05-1.210e+05-1.082e+043.974e+04
		163	7.50	0.38	-0.89	-0.83	0.32	0.26 -7472.77-1.566e+05-1.396e+05-2.453e+044.747e+04
		157	7.94	0.25	-0.93	-0.73	0.06	0.44 834.43-1.617e+05-1.320e+05-2.881e+046.276e+04
128	145	158	6.64	-0.41	-0.48	-0.46	-0.43	0.03 1.297e+04-1.285e+05-1.019e+05-1.366e+045.531e+04
		164	6.73	-0.44	-0.57	-0.44	-0.57	7.29e-03 1390.52-1.368e+05-1.226e+05-1.272e+044.183e+04
		163	7.60	-0.47	-0.53	-0.47	-0.53	-5.10e-03-1.016e+04-1.600e+05-1.416e+05-2.854e+044.915e+04
		157	7.89	-0.48	-0.49	-0.48	-0.49	3.06e-03 -2750.20-1.624e+05-1.317e+05-3.345e+046.293e+04
129	2	159	7.00	-0.40	-0.56	-0.55	-0.42	0.05 2.220e+04-1.304e+05-1.145e+05 6261.69 4.668e+04
		165	7.05	-0.54	-0.86	-0.55	-0.85	0.07 6458.66-1.406e+05-1.362e+05 2100.44 2.494e+04
		164	8.66	-0.56	-0.74	-0.56	-0.74	0.02 670.34-1.764e+05-1.690e+05 -6644.64 3.523e+04
		158	8.68	-0.54	-0.65	-0.63	-0.56	0.04 1.652e+04-1.685e+05-1.493e+05 -2664.36 5.639e+04
129	70	159	5.55	7.41	-12.19	4.96	-9.74	6.48 1.216e+04-1.067e+05-8.791e+04 -6590.05 4.332e+04
		165	5.95	11.64	-20.57	11.63	-20.55	0.74 5971.75-1.172e+05-1.092e+05 -1996.96 3.030e+04
		164	7.74	14.37	-23.36	14.21	-23.19	-2.48 8322.18-1.523e+05-1.399e+05 -4037.68 4.280e+04
		158	7.34	7.21	-11.81	6.10	-10.70	4.45 1.291e+04-1.428e+05-1.198e+05-1.002e+045.517e+04
129	102	159	5.44	3.61	-6.41	2.32	-5.12	3.35 1.475e+04-1.029e+05-8.796e+04 -146.89 3.911e+04
		165	5.64	5.76	-10.83	5.75	-10.82	0.41 5225.34-1.118e+05-1.067e+05 70.17 2.402e+04
		164	7.12	7.13	-12.21	7.05	-12.13	-1.25 3740.45-1.426e+05-1.343e+05 -4605.38 3.394e+04
		158	6.95	3.44	-6.25	2.84	-5.65	2.34 1.264e+04-1.351e+05-1.170e+05 -5505.31 4.850e+04
129	110	159	5.38	-0.31	-0.43	-0.42	-0.32	0.04 1.707e+04-1.003e+05-8.805e+04 4813.08 3.590e+04
		165	5.42	-0.41	-0.66	-0.42	-0.65	0.05 4963.59-1.081e+05-1.048e+05 1612.30 1.918e+04
		164	6.66	-0.43	-0.57	-0.43	-0.57	0.01 511.37-1.356e+05-1.300e+05 -5113.53 2.709e+04
		158	6.68	-0.41	-0.50	-0.49	-0.43	0.03 1.270e+04-1.295e+05-1.148e+05 -2052.59 4.336e+04
129	132	159	5.38	-0.31	-0.43	-0.42	-0.32	0.04 1.707e+04-1.003e+05-8.804e+04 4810.74 3.589e+04
		165	5.42	-0.41	-0.66	-0.42	-0.65	0.05 4960.59-1.081e+05-1.047e+05 1610.08 1.917e+04
		164	6.65	-0.43	-0.57	-0.43	-0.57	0.01 508.59-1.356e+05-1.300e+05 -5115.00 2.709e+04
		158	6.68	-0.41	-0.50	-0.49	-0.43	0.03 1.269e+04-1.295e+05-1.148e+05 -2054.60 4.335e+04
129	145	159	5.38	-0.31	-0.43	-0.42	-0.32	0.04 1.706e+04-1.003e+05-8.802e+04 4808.40 3.588e+04
		165	5.42	-0.41	-0.66	-0.42	-0.65	0.05 4957.59-1.081e+05-1.047e+05 1607.86 1.917e+04
		164	6.65	-0.43	-0.57	-0.43	-0.57	0.01 505.81-1.356e+05-1.299e+05 -5116.47 2.708e+04
		158	6.68	-0.41	-0.50	-0.49	-0.43	0.03 1.269e+04-1.295e+05-1.148e+05 -2056.60 4.334e+04
130	2	160	5.58	-0.15	-0.46	-0.45	-0.15	0.05 2.374e+04-1.003e+05-9.252e+04 1.599e+04 3.001e+04
		166	5.29	-0.30	-1.13	-0.32	-1.11	0.15 8479.83-1.036e+05-1.033e+05 8263.31 4920.41
		165	7.05	-0.51	-0.85	-0.51	-0.85	0.03 6053.31-1.409e+05-1.396e+05 4775.80 1.364e+04
		159	7.01	-0.39	-0.59	-0.57	-0.41	0.06 2.250e+04-1.305e+05-1.212e+05 1.329e+04 3.639e+04
130	60	160	4.89	5.61	-9.24	5.49	-9.11	-1.34 1.536e+04-9.060e+04-8.617e+04 1.093e+04 2.120e+04

Progetto dell'impianto eolico denominato "Serra della Croce" della potenza complessiva di 48 MW con storage da 50 MW da realizzare nei Comuni di Stigliano (MT) e Aliano (MT).

		166	4.23	18.22	-23.43	16.12	-21.34	-9.09	-4507.86-8.706e+04-8.692e+04	-4646.64	-3381.95
		165	5.77	13.29	-21.33	11.25	-19.29	-8.14	-4988.49-1.191e+05-1.189e+05	-5148.15	4264.68
		159	6.43	-1.43	-4.47	-1.75	-4.14	0.94	1.932e+04-1.205e+05-1.145e+05	1.333e+04	2.832e+04
130	92	160	4.55	2.63	-4.70	2.57	-4.64	-0.63	1.696e+04-8.291e+04-7.767e+04	1.172e+04	2.226e+04
		166	4.13	9.16	-12.36	8.13	-11.33	-4.60	1610.61-8.271e+04-8.270e+04	1605.16	677.63
		165	5.57	6.61	-11.24	5.59	-10.21	-4.16	424.00-1.129e+05-1.124e+05	-115.33	7800.00
		159	5.84	-0.93	-2.41	-1.12	-2.21	0.51	1.817e+04-1.091e+05-1.025e+05	1.161e+04	2.814e+04
130	110	160	4.29	-0.11	-0.35	-0.34	-0.12	0.04	1.825e+04-7.711e+04-7.115e+04	1.230e+04	2.308e+04
		166	4.07	-0.23	-0.87	-0.25	-0.85	0.11	6519.11-7.963e+04-7.945e+04	6352.62	3783.59
		165	5.42	-0.39	-0.65	-0.39	-0.65	0.03	4651.85-1.083e+05-1.074e+05	3669.52	1.049e+04
		159	5.39	-0.30	-0.45	-0.43	-0.31	0.05	1.730e+04-1.003e+05-9.324e+04	1.022e+04	2.798e+04
130	132	160	4.29	-0.11	-0.35	-0.34	-0.12	0.04	1.825e+04-7.710e+04-7.114e+04	1.230e+04	2.307e+04
		166	4.07	-0.23	-0.87	-0.25	-0.85	0.11	6516.62-7.962e+04-7.945e+04	6350.17	3782.72
		165	5.42	-0.39	-0.65	-0.39	-0.65	0.03	4648.90-1.083e+05-1.073e+05	3666.81	1.049e+04
		159	5.39	-0.30	-0.45	-0.43	-0.31	0.05	1.730e+04-1.003e+05-9.322e+04	1.022e+04	2.798e+04
130	145	160	4.29	-0.11	-0.35	-0.34	-0.12	0.04	1.825e+04-7.708e+04-7.113e+04	1.229e+04	2.307e+04
		166	4.07	-0.23	-0.87	-0.25	-0.85	0.11	6514.12-7.960e+04-7.943e+04	6347.72	3781.86
		165	5.42	-0.39	-0.65	-0.39	-0.65	0.03	4645.95-1.083e+05-1.073e+05	3664.10	1.048e+04
		159	5.39	-0.30	-0.45	-0.43	-0.31	0.05	1.729e+04-1.003e+05-9.320e+04	1.021e+04	2.797e+04
131	2	161	3.83	0.47	-1.17	-1.13	0.43	0.23	1.262e+04-7.101e+04-6.782e+04	9427.41	1.601e+04
		167	3.99	0.52	-1.98	0.37	-1.83	0.60	1.873e+04-7.038e+04-6.967e+04	1.801e+04	-7966.05
		166	5.22	-0.27	-1.14	-0.28	-1.13	0.08	6833.78-1.030e+05-1.030e+05	6829.10	-717.41
		160	5.74	-0.13	-0.35	-0.34	-0.14	0.04	2.558e+04-1.023e+05-9.746e+04	2.079e+04	2.428e+04
131	60	161	3.62	12.49	-7.71	12.48	-7.70	-0.44	1.041e+04-6.711e+04-6.554e+04	8838.82	1.094e+04
		167	3.16	27.65	-26.77	26.41	-25.53	-8.13	5752.93-5.963e+04-5.682e+04	2945.62	-1.325e+04
		166	4.41	15.30	-18.77	14.21	-17.68	-6.00	-1265.85-8.943e+04-8.896e+04	-1731.51	-6390.36
		160	5.70	7.21	-6.65	-4.75	5.31	4.78	2.681e+04-9.996e+04-9.687e+04	2.372e+04	1.956e+04
131	92	161	3.24	5.94	-3.75	5.94	-3.74	-0.12	1.002e+04-6.004e+04-5.802e+04	8000.71	1.173e+04
		167	3.10	14.23	-14.33	13.68	-13.77	-3.94	1.048e+04-5.632e+04-5.503e+04	9190.29	-9198.06
		166	4.19	7.74	-10.04	7.20	-9.50	-3.05	2402.64-8.361e+04-8.350e+04	2293.56	-3061.07
		160	4.97	3.66	-3.53	-2.56	2.68	2.46	2.273e+04-8.784e+04-8.445e+04	1.935e+04	1.905e+04
131	110	161	2.94	0.36	-0.90	-0.87	0.33	0.18	9701.93-5.461e+04-5.216e+04	7249.81	1.232e+04
		167	3.07	0.40	-1.52	0.28	-1.41	0.46	1.440e+04-5.413e+04-5.357e+04	1.385e+04	-6125.78
		166	4.02	-0.21	-0.87	-0.21	-0.87	0.06	5253.04-7.924e+04-7.924e+04	5249.44	-551.68
		160	4.41	-0.10	-0.27	-0.26	-0.11	0.03	1.967e+04-7.863e+04-7.495e+04	1.599e+04	1.867e+04
131	132	161	2.94	0.36	-0.90	-0.87	0.33	0.18	9700.26-5.460e+04-5.215e+04	7248.48	1.231e+04
		167	3.07	0.40	-1.52	0.28	-1.41	0.46	1.440e+04-5.412e+04-5.356e+04	1.385e+04	-6124.52
		166	4.02	-0.21	-0.87	-0.21	-0.87	0.06	5250.62-7.923e+04-7.922e+04	5247.02	-551.56
		160	4.41	-0.10	-0.27	-0.26	-0.11	0.03	1.967e+04-7.862e+04-7.494e+04	1.598e+04	1.867e+04
131	145	161	2.94	0.36	-0.90	-0.87	0.33	0.18	9698.58-5.459e+04-5.214e+04	7247.15	1.231e+04
		167	3.07	0.40	-1.52	0.28	-1.41	0.46	1.440e+04-5.411e+04-5.355e+04	1.385e+04	-6123.25
		166	4.02	-0.21	-0.87	-0.21	-0.87	0.06	5248.21-7.921e+04-7.921e+04	5244.61	-551.44
		160	4.41	-0.10	-0.27	-0.26	-0.11	0.03	1.966e+04-7.861e+04-7.492e+04	1.598e+04	1.866e+04
132	2	162	1.84	0.16	-7.97e-03	0.16	-6.36e-03	-0.02	2133.55-3.641e+04-3.595e+04	1670.86	4197.74
		168	2.12	0.12	-0.97	-0.94	0.09	0.19	-2620.99-4.447e+04-4.110e+04	-5989.52	-1.139e+04
		167	3.70	2.02	-1.85	-1.53	1.71	1.06	1.615e+04-6.606e+04-6.288e+04	1.298e+04	-1.583e+04
		161	3.63	-0.42	-1.21	-0.43	-1.20	-0.07	1.263e+04-6.700e+04-6.554e+04	1.117e+04	1.066e+04
132	48	162	2.01	17.95	-7.15	17.91	-7.11	0.99	2331.31-3.847e+04-3.839e+04	2256.38	1746.81
		168	2.04	19.49	-8.85	19.38	-8.74	-1.75	-4073.75-4.262e+04-3.775e+04	-8951.10	-1.282e+04
		167	3.45	9.35	-1.19	9.23	-1.08	1.10	1.239e+04-6.281e+04-5.957e+04	9150.94	-1.528e+04
		161	3.76	8.38	-1.44	1.92	5.02	4.66	1.492e+04-6.802e+04-6.722e+04	1.412e+04	8082.93
132	80	162	1.67	9.24	-3.71	9.22	-3.69	0.52	1937.67-3.253e+04-3.233e+04	1740.56	2599.12
		168	1.81	9.50	-4.39	9.46	-4.35	-0.77	-2998.42-3.776e+04-3.420e+04	-6561.74	-1.054e+04
		167	3.10	4.32	-0.09	4.08	0.15	1.00	1.239e+04-5.599e+04-5.320e+04	9590.85	-1.354e+04
		161	3.22	3.82	-0.88	1.00	1.94	2.31	1.204e+04-5.874e+04-5.778e+04	1.109e+04	8170.91
132	110	162	1.41	0.13	-6.13e-03	0.12	-4.89e-03	-0.01	1641.13-2.800e+04-2.765e+04	1285.32	3228.24
		168	1.63	0.10	-0.75	-0.72	0.07	0.14	-2015.81-3.420e+04-3.161e+04	-4606.56	-8756.07
		167	2.85	1.56	-1.42	-1.18	1.31	0.82	1.242e+04-5.080e+04-4.836e+04	9980.44	-1.218e+04
		161	2.79	-0.32	-0.93	-0.33	-0.92	-0.05	9711.52-5.152e+04-5.041e+04	8592.72	8201.16
132	132	162	1.41	0.12	-6.13e-03	0.12	-4.89e-03	-0.01	1641.10-2.800e+04-2.764e+04	1285.35	3227.72
		168	1.63	0.10	-0.75	-0.72	0.07	0.14	-2015.59-3.419e+04-3.160e+04	-4606.07	-8754.73
		167	2.84	1.56	-1.42	-1.18	1.31	0.82	1.242e+04-5.079e+04-4.835e+04	9979.10	-1.217e+04
		161	2.79	-0.32	-0.93	-0.33	-0.92	-0.05	9709.88-5.152e+04-5.040e+04	8591.24	8199.93
132	145	162	1.41	0.12	-6.13e-03	0.12	-4.89e-03	-0.01	1641.06-2.800e+04-2.764e+04	1285.38	3227.21
		168	1.63	0.10	-0.75	-0.72	0.07	0.14	-2015.38-3.419e+04-3.160e+04	-4605.57	-8753.40
		167	2.84	1.56	-1.42	-1.18	1.31	0.82	1.242e+04-5.078e+04-4.834e+04	9977.75	-1.217e+04
		161	2.79	-0.32	-0.93	-0.33	-0.92	-0.05	9708.23-5.151e+04-5.039e+04	8589.77	8198.71

Progetto dell'impianto eolico denominato "Serra della Croce" della potenza complessiva di 48 MW con storage da 50 MW da realizzare nei Comuni di Stigliano (MT) e Aliano (MT).

133	42	163	10.52	8.67	-5.49	-2.12	5.30	6.03	1.844e+04-2.043e+05-1.396e+05-4.624e+041.011e+05
		169	8.46	9.58	-5.91	-5.20	8.87	3.23	-8605.50-1.763e+05-1.499e+05-3.508e+046.115e+04
		33	9.40	14.93	-2.68	-2.09	14.33	3.18	3.513e+04-1.712e+05-1.450e+05 8862.05 6.878e+04
		20	10.45	12.24	-6.56	-2.86	8.54	7.47	1.268e+04-2.059e+05-1.470e+05-4.625e+049.701e+04
133	57	163	9.82	15.13	-6.36	-1.49	10.25	9.00	3.444e+04-1.801e+05-1.029e+05-4.284e+041.030e+05
		169	8.11	28.83	-14.78	-2.23	16.27	19.75	1.032e+04-1.584e+05-1.166e+05-3.154e+047.288e+04
		33	7.52	49.72	-33.97	-3.27	19.03	40.33	-8585.17-1.545e+05-1.201e+05-4.295e+046.191e+04
		20	8.86	33.90	-24.48	-2.45	11.87	28.29	328.54-1.783e+05-1.145e+05-6.345e+048.557e+04
133	89	163	9.09	7.42	-3.45	-0.99	4.96	4.55	1.424e+04-1.776e+05-1.102e+05-5.317e+049.160e+04
		169	7.54	14.35	-7.74	-1.39	8.00	9.99	-9371.86-1.576e+05-1.242e+05-4.277e+046.192e+04
		33	6.68	25.01	-17.52	-1.92	9.41	20.50	3.273e+04-1.484e+05-1.263e+05-5.477e+044.542e+04
		20	7.75	16.99	-12.70	-1.50	5.79	14.39	-2.575e+04-1.685e+05-1.201e+05-7.408e+046.755e+04
133	130	163	8.14	5.71	-3.72	-1.47	3.46	4.02	1.205e+04-1.595e+05-1.085e+05-3.897e+047.842e+04
		169	6.59	6.31	-4.01	-3.54	5.84	2.15	-9044.51-1.384e+05-1.172e+05-3.024e+044.788e+04
		33	7.00	9.88	-1.86	-1.46	9.48	2.12	1.667e+04-1.334e+05-1.141e+05 -2601.42 5.020e+04
		20	7.85	8.09	-4.44	-1.98	5.62	4.98	2319.64-1.587e+05-1.146e+05-4.179e+047.181e+04
133	132	163	8.58	-0.48	-0.54	-0.48	-0.54	-0.02	-1331.60-1.758e+05-1.159e+05-6.117e+048.281e+04
		169	7.17	-0.51	-0.58	-0.54	-0.55	-0.04	-2.442e+04-1.571e+05-1.301e+05-5.146e+045.346e+04
		33	6.22	-0.53	-0.55	-0.53	-0.55	7.57e-03	5.066e+04-1.444e+05-1.312e+05-6.392e+043.267e+04
		20	7.04	-0.52	-0.54	-0.52	-0.54	7.57e-03	4.579e+04-1.611e+05-1.246e+05-8.231e+045.363e+04
133	145	163	8.58	-0.48	-0.54	-0.48	-0.54	-0.02	-1334.64-1.757e+05-1.159e+05-6.116e+048.279e+04
		169	7.17	-0.51	-0.58	-0.54	-0.55	-0.04	-2.441e+04-1.571e+05-1.300e+05-4.146e+045.345e+04
		33	6.22	-0.53	-0.55	-0.53	-0.55	7.57e-03	5.065e+04-1.444e+05-1.311e+05-6.390e+043.266e+04
		20	7.04	-0.52	-0.54	-0.52	-0.54	7.57e-03	4.578e+04-1.610e+05-1.245e+05-8.229e+045.362e+04
134	2	164	8.59	-0.56	-0.79	-0.58	-0.78	-0.06	91.23-1.754e+05-1.417e+05-3.361e+046.911e+04
		170	7.55	-0.58	-0.86	-0.68	-0.75	-0.14	-3.650e+04-1.691e+05-1.593e+05-4.630e+047.107e+04
		169	8.77	-0.65	-0.76	-0.68	-0.73	-0.05	-4.249e+04-1.964e+05-1.791e+05-5.981e+044.862e+04
		163	10.24	-0.62	-0.70	-0.62	-0.69	-0.01	-8689.96-2.133e+05-1.672e+05-5.480e+048.549e+04
134	54	164	8.26	14.10	-13.16	1.62	-0.67	13.58	2.575e+04-1.531e+05-1.059e+05-2.152e+047.888e+04
		170	6.46	10.82	-11.74	2.40	-3.32	10.91	-1.208e+04-1.369e+05-1.169e+05-3.213e+044.584e+04
		169	8.24	8.68	-9.84	2.78	-3.94	8.63	-6776.55-1.711e+05-1.383e+05-3.952e+046.563e+04
		163	10.61	12.54	-10.99	1.75	-0.21	11.72	3.105e+04-1.985e+05-1.332e+05-3.422e+041.035e+05
134	86	164	7.29	6.92	-6.92	0.62	-0.63	6.89	1.096e+04-1.425e+05-1.076e+05-2.396e+046.434e+04
		170	6.04	5.19	-6.17	0.99	-1.96	5.48	-2.162e+04-1.325e+05-1.200e+05-3.408e+043.503e+04
		169	7.33	4.16	-5.26	1.16	-2.26	4.38	-2.188e+04-1.592e+05-1.380e+05-4.316e+044.969e+04
		163	9.02	6.17	-5.87	0.65	-0.35	6.00	9538.29-1.788e+05-1.306e+05-3.868e+048.219e+04
134	110	164	6.61	-0.43	-0.61	-0.44	-0.60	-0.04	66.07-1.348e+05-1.089e+05-2.585e+045.315e+04
		170	5.81	-0.44	-0.66	-0.53	-0.58	-0.11	-2.807e+04-1.300e+05-1.225e+05-3.561e+042.668e+04
		169	6.74	-0.50	-0.59	-0.52	-0.56	-0.04	-3.268e+04-1.510e+05-1.377e+05-4.599e+043.739e+04
		163	7.88	-0.48	-0.54	-0.48	-0.53	-9.54e-03	-6687.41-1.640e+05-1.286e+05-4.214e+046.574e+04
134	132	164	6.61	-0.43	-0.61	-0.44	-0.60	-0.04	63.41-1.348e+05-1.089e+05-2.584e+045.313e+04
		170	5.80	-0.44	-0.66	-0.53	-0.58	-0.11	-2.807e+04-1.300e+05-1.225e+05-3.561e+042.668e+04
		169	6.74	-0.50	-0.59	-0.52	-0.56	-0.04	-3.268e+04-1.510e+05-1.377e+05-4.599e+043.739e+04
		163	7.87	-0.48	-0.54	-0.48	-0.53	-9.54e-03	-6689.24-1.640e+05-1.285e+05-4.214e+046.572e+04
134	145	164	6.60	-0.43	-0.61	-0.44	-0.60	-0.04	60.74-1.348e+05-1.089e+05-2.584e+045.312e+04
		170	5.80	-0.44	-0.66	-0.53	-0.58	-0.11	-2.806e+04-1.300e+05-1.224e+05-3.560e+042.667e+04
		169	6.74	-0.50	-0.59	-0.52	-0.56	-0.04	-3.267e+04-1.510e+05-1.376e+05-4.598e+043.737e+04
		163	7.87	-0.48	-0.54	-0.48	-0.53	-9.54e-03	-6691.07-1.640e+05-1.285e+05-4.213e+046.571e+04
135	2	165	7.05	-0.52	-1.03	-0.59	-0.97	-0.16	4691.36-1.416e+05-1.244e+05-1.258e+044.721e+04
		171	6.92	-0.59	-0.90	-0.76	-0.72	-0.15	-2.087e+04-1.505e+05-1.478e+05-2.359e+041.857e+04
		170	7.60	-0.54	-0.89	-0.64	-0.80	-0.16	-3.555e+04-1.698e+05-1.642e+05-4.116e+042.685e+04
		164	8.68	-0.59	-0.77	-0.59	-0.77	-4.81e-03	456.40-1.770e+05-1.518e+05-2.478e+046.199e+04
135	74	165	6.24	11.51	-17.14	11.25	-16.89	2.69	6395.82-1.234e+05-1.011e+05-1.592e+044.898e+04
		171	5.72	11.17	-17.76	10.82	-17.41	3.14	-1.718e+04-1.237e+05-1.177e+05-2.316e+042.450e+04
		170	6.95	13.43	-19.41	13.42	-19.41	-0.34	-1.935e+04-1.496e+05-1.366e+05-3.238e+043.909e+04
		164	8.40	14.07	-18.55	14.03	-18.51	-1.07	1.329e+04-1.635e+05-1.293e+05-2.093e+046.985e+04
135	106	165	5.77	5.64	-9.12	5.52	-9.00	1.32	4663.92-1.150e+05-9.800e+04-1.237e+044.182e+04
		171	5.48	5.41	-9.33	5.25	-9.17	1.53	-1.674e+04-1.189e+05-1.154e+05-2.029e+041.874e+04
		170	6.30	6.61	-10.21	6.60	-10.21	-0.22	-2.420e+04-1.384e+05-1.307e+05-3.193e+042.869e+04
		164	7.41	6.94	-9.76	6.93	-9.74	-0.52	5833.08-1.479e+05-1.222e+05-1.984e+045.733e+04
135	110	165	5.43	-0.40	-0.79	-0.45	-0.75	-0.13	3604.50-1.089e+05-9.564e+04 -9675.03 3.630e+04
		171	5.32	-0.45	-0.69	-0.58	-0.56	-0.12	-1.605e+04-1.157e+05-1.136e+05-1.814e+041.428e+04
		170	5.84	-0.42	-0.69	-0.49	-0.61	-0.12	-2.734e+04-1.306e+05-1.262e+05-3.165e+042.065e+04
		164	6.68	-0.45	-0.59	-0.45	-0.59	-3.70e-03	346.90-1.361e+05-1.167e+05-1.906e+044.767e+04
135	132	165	5.42	-0.40	-0.79	-0.45	-0.75	-0.13	3601.74-1.089e+05-9.562e+04 -9674.83 3.629e+04
		171	5.32	-0.45	-0.69	-0.58	-0.56	-0.12	-1.605e+04-1.157e+05-1.136e+05-1.814e+041.428e+04
		170	5.84	-0.42	-0.69	-0.49	-0.61	-0.12	-2.734e+04-1.305e+05-1.262e+05-3.165e+042.064e+04

Progetto dell'impianto eolico denominato "Serra della Croce" della potenza complessiva di 48 MW con storage da 50 MW da realizzare nei Comuni di Stigliano (MT) e Aliano (MT).

		164	6.68	-0.45	-0.59	-0.45	-0.59	-3.69e-03	344.19-1.361e+05-1.167e+05-1.906e+044.766e+04
135	145	165	5.42	-0.40	-0.79	-0.45	-0.75	-0.13	3598.98-1.089e+05-9.560e+04 -9674.64 3.629e+04
		171	5.32	-0.45	-0.69	-0.58	-0.56	-0.12	-1.605e+04-1.157e+05-1.136e+05-1.814e+041.428e+04
		170	5.84	-0.42	-0.69	-0.49	-0.61	-0.12	-2.733e+04-1.305e+05-1.262e+05-3.164e+042.064e+04
		164	6.67	-0.45	-0.59	-0.45	-0.59	-3.69e-03	341.47-1.361e+05-1.167e+05-1.906e+044.766e+04
136	2	166	5.29	-0.12	-1.76	-0.52	-1.36	-0.71	5756.92-1.049e+05-9.876e+04 -413.01 2.539e+04
		172	6.36	-0.28	-1.08	-1.07	-0.28	0.06	-5634.12-1.325e+05-1.325e+05 -5667.30 2051.59
		171	6.94	-0.49	-1.00	-0.67	-0.82	-0.24	-2.058e+04-1.507e+05-1.495e+05-2.184e+041.275e+04
		165	7.06	-0.67	-0.94	-0.67	-0.94	-0.03	4332.70-1.419e+05-1.289e+05 -8724.49 4.171e+04
136	70	166	4.53	9.19	-13.87	8.94	-13.62	2.38	6370.09-8.859e+04-7.895e+04 -3272.65 2.868e+04
		172	5.02	8.52	-12.57	6.23	-10.27	6.56	-5712.68-1.046e+05-1.038e+05 -6544.73 9034.17
		171	5.93	11.35	-12.98	10.40	-12.03	4.72	-1.144e+04-1.257e+05-1.213e+05-1.585e+042.201e+04
		165	6.51	15.51	-17.17	15.35	-17.00	-2.29	1.185e+04-1.253e+05-1.070e+05 -6453.35 4.664e+04
136	102	166	4.26	4.43	-7.57	4.36	-7.49	0.96	5117.44-8.393e+04-7.722e+04 -1587.02 2.350e+04
		172	4.94	3.99	-6.60	2.77	-5.38	3.38	-5043.34-1.029e+05-1.027e+05 -5280.43 4811.27
		171	5.58	5.51	-6.93	5.06	-6.48	2.32	-1.412e+04-1.199e+05-1.177e+05-1.634e+041.513e+04
		165	5.89	7.67	-9.15	7.58	-9.06	-1.18	6924.27-1.160e+05-1.025e+05 -6562.33 3.842e+04
136	110	166	4.07	-0.09	-1.35	-0.40	-1.04	-0.54	4424.87-8.070e+04-7.595e+04 -319.49 1.953e+04
		172	4.89	-0.21	-0.83	-0.82	-0.22	0.05	-4333.56-1.019e+05-1.019e+05 -4359.06 1577.24
		171	5.33	-0.37	-0.77	-0.51	-0.63	-0.19	-1.583e+04-1.159e+05-1.150e+05-1.680e+04 9807.63
		165	5.43	-0.52	-0.72	-0.52	-0.72	-0.02	3328.58-1.092e+05-9.911e+04 -6711.93 3.207e+04
136	132	166	4.07	-0.09	-1.35	-0.40	-1.04	-0.54	4422.58-8.068e+04-7.594e+04 -320.65 1.952e+04
		172	4.89	-0.21	-0.83	-0.82	-0.22	0.05	-4333.31-1.019e+05-1.019e+05 -4358.80 1576.65
		171	5.33	-0.37	-0.77	-0.51	-0.63	-0.19	-1.583e+04-1.159e+05-1.149e+05-1.680e+04 9805.40
		165	5.43	-0.52	-0.72	-0.52	-0.72	-0.02	3325.81-1.091e+05-9.909e+04 -6712.44 3.206e+04
136	145	166	4.06	-0.09	-1.35	-0.40	-1.04	-0.54	4420.29-8.066e+04-7.592e+04 -321.81 1.952e+04
		172	4.89	-0.21	-0.83	-0.82	-0.22	0.05	-4333.06-1.019e+05-1.018e+05 -4358.54 1576.06
		171	5.33	-0.37	-0.77	-0.51	-0.63	-0.19	-1.582e+04-1.159e+05-1.149e+05-1.679e+04 9803.18
		165	5.43	-0.52	-0.72	-0.52	-0.72	-0.02	3323.04-1.091e+05-9.907e+04 -6712.96 3.206e+04
137	2	167	3.83	0.76	-3.37	-0.43	-2.18	-1.87	1.562e+04-6.909e+04-6.823e+04 1.476e+04 8513.78
		173	5.87	1.16	-0.95	-0.74	0.95	0.62	4309.43-1.175e+05-1.161e+05 2887.98-1.308e+04
		172	6.44	-0.20	-1.04	-0.85	-0.39	-0.35	-2999.30-1.329e+05-1.329e+05 -3026.20 -1869.30
		166	5.09	-0.47	-1.51	-0.67	-1.32	-0.41	2809.35-1.026e+05-9.874e+04 -1002.94 1.968e+04
137	52	167	3.44	13.61	-13.66	11.71	-11.75	-6.95	6439.00-6.563e+04-6.562e+04 6429.78 814.68
		173	5.23	6.91	-2.32	6.89	-2.30	-0.36	1010.37-1.059e+05-1.042e+05 -683.74-1.335e+04
		172	5.60	7.97	-6.80	7.62	-6.45	-2.27	-5417.08-1.164e+05-1.162e+05 -5670.15 -5294.76
		166	4.26	7.13	-7.64	-0.38	-0.12	7.39	-5087.44-8.918e+04-8.823e+04 -6041.74 8907.49
137	84	167	3.15	7.09	-8.17	5.77	-6.85	-4.29	9463.15-5.838e+04-5.814e+04 9220.23 4052.45
		173	4.82	3.14	-0.76	3.14	-0.76	0.11	2306.69-9.705e+04-9.570e+04 957.85-1.150e+04
		172	5.23	3.78	-3.65	3.55	-3.43	-1.28	-3709.48-1.083e+05-1.082e+05 -3804.52 -3151.39
		166	4.06	3.03	-4.04	-0.41	-0.61	3.54	-1067.23-8.323e+04-8.129e+04 -3006.42 1.247e+04
137	110	167	2.94	0.59	-2.59	-0.33	-1.67	-1.44	1.202e+04-5.313e+04-5.247e+04 1.135e+04 6546.96
		173	4.51	0.89	-0.73	-0.57	0.73	0.48	3314.08-9.034e+04-8.925e+04 2220.97-1.006e+04
		172	4.95	-0.16	-0.80	-0.65	-0.30	-0.27	-2306.95-1.022e+05-1.022e+05 -2327.65 -1437.82
		166	3.92	-0.36	-1.16	-0.51	-1.01	-0.32	2157.73-7.887e+04-7.593e+04 -773.57 1.513e+04
137	132	167	2.94	0.59	-2.59	-0.33	-1.67	-1.44	1.201e+04-5.312e+04-5.246e+04 1.135e+04 6545.59
		173	4.51	0.89	-0.73	-0.57	0.73	0.48	3313.51-9.032e+04-8.923e+04 2220.61-1.006e+04
		172	4.95	-0.16	-0.80	-0.65	-0.30	-0.27	-2306.82-1.022e+05-1.022e+05 -2327.53 -1437.75
		166	3.92	-0.36	-1.16	-0.51	-1.01	-0.32	2155.58-7.885e+04-7.592e+04 -774.92 1.513e+04
137	145	167	2.94	0.59	-2.59	-0.33	-1.67	-1.44	1.201e+04-5.311e+04-5.245e+04 1.135e+04 6544.23
		173	4.51	0.89	-0.73	-0.57	0.73	0.48	3312.95-9.031e+04-8.921e+04 2220.25-1.006e+04
		172	4.95	-0.16	-0.80	-0.65	-0.30	-0.27	-2306.69-1.022e+05-1.021e+05 -2327.40 -1437.69
		166	3.92	-0.36	-1.16	-0.51	-1.01	-0.32	2153.42-7.884e+04-7.591e+04 -776.27 1.512e+04
138	2	168	2.41	-0.15	-1.56	-1.55	-0.16	-0.12	641.89-4.870e+04-4.816e+04 101.59 5134.94
		174	5.12	0.01	-0.14	-0.10	-0.03	-0.07	1796.12-1.036e+05-1.015e+05 -324.22-1.480e+04
		173	5.86	-0.17	-0.45	-0.36	-0.27	-0.13	4574.19-1.173e+05-1.146e+05 1863.29-1.797e+04
		167	3.75	0.66	-1.45	-1.12	0.33	-0.77	1.496e+04-6.796e+04-6.756e+04 1.456e+04 5735.63
138	52	168	2.73	10.41	-5.55	-0.67	5.53	7.35	1957.67-5.433e+04-5.393e+04 1557.28 4730.31
		174	4.59	17.19	-12.90	14.03	-9.74	-9.23	-679.22-9.328e+04-9.030e+04 -3652.65-1.632e+04
		173	5.29	14.76	-9.83	12.92	-7.99	-6.47	2351.19-1.060e+05-1.033e+05 -369.96-1.695e+04
		167	4.03	15.69	-11.41	-6.24	10.52	10.65	1.517e+04-7.266e+04-7.204e+04 1.454e+04 7399.80
138	84	168	2.23	5.06	-3.27	-0.98	2.76	3.72	1104.78-4.475e+04-4.435e+04 704.85 4263.52
		174	4.22	8.74	-6.69	7.07	-5.02	-4.79	443.18-8.551e+04-8.331e+04 -1749.58-1.355e+04
		173	4.85	7.41	-5.20	6.43	-4.21	-3.38	3025.24-9.703e+04-9.468e+04 673.53-1.516e+04
		167	3.38	7.78	-6.02	-3.74	5.50	5.12	1.306e+04-6.106e+04-6.063e+04 1.262e+04 5679.43
138	110	168	1.85	-0.12	-1.20	-1.19	-0.12	-0.09	493.64-3.745e+04-3.704e+04 78.06 3949.19
		174	3.94	9.66e-03	-0.11	-0.08	-0.02	-0.05	1381.38-7.966e+04-7.802e+04 -249.20-1.138e+04

Progetto dell'impianto eolico denominato "Serra della Croce" della potenza complessiva di 48 MW con storage da 50 MW da realizzare nei Comuni di Stigliano (MT) e Aliano (MT).

		173	4.51	-0.13	-0.35	-0.28	-0.20	-0.10	3517.52-9.020e+04-8.811e+04	1432.86-1.382e+04
		167	2.89	0.51	-1.12	-0.86	0.25	-0.60	1.150e+04-5.226e+04-5.196e+04	1.120e+04 4410.98
138	132	168	1.85	-0.12	-1.20	-1.19	-0.12	-0.09	493.56-3.744e+04-3.703e+04	78.01 3948.70
		174	3.94	9.66e-03	-0.11	-0.08	-0.02	-0.05	1381.21-7.964e+04-7.801e+04	-249.06-1.138e+04
		173	4.51	-0.13	-0.35	-0.28	-0.20	-0.10	3516.81-9.018e+04-8.810e+04	1432.58-1.382e+04
		167	2.88	0.51	-1.12	-0.86	0.25	-0.60	1.150e+04-5.225e+04-5.195e+04	1.119e+04 4410.30
138	145	168	1.85	-0.12	-1.20	-1.19	-0.12	-0.09	493.49-3.744e+04-3.702e+04	77.96 3948.21
		174	3.93	9.66e-03	-0.11	-0.08	-0.02	-0.05	1381.05-7.963e+04-7.800e+04	-248.93-1.137e+04
		173	4.51	-0.13	-0.35	-0.28	-0.20	-0.10	3516.10-9.017e+04-8.808e+04	1432.29-1.382e+04
		167	2.88	0.51	-1.12	-0.86	0.25	-0.59	1.150e+04-5.224e+04-5.194e+04	1.119e+04 4409.62
139	42	169	8.47	10.04	-6.51	-4.90	8.43	4.90	1.085e+04-1.776e+05-1.453e+05-4.310e+04	0.46 586e+04
		175	6.75	9.68	-6.33	-6.27	9.63	-0.97	4.512e+04-1.542e+05-1.542e+05-4.516e+04	-2108.98
		40	7.61	16.66	-1.16	-1.11	16.61	-0.97	2.632e+04-1.399e+05-1.398e+05-2.628e+04	-2453.00
		33	9.53	15.93	-3.02	-1.38	14.29	5.32	3.738e+04-1.723e+05-1.383e+05	3354.98 7.731e+04
139	57	169	9.05	20.65	-11.99	-4.56	13.21	13.69	1.662e+04-1.746e+05-1.169e+05-4.111e+04	0.48 779e+04
		175	5.83	29.64	-20.60	-5.02	14.06	23.24	3.482e+04-1.312e+05-1.238e+05-4.220e+04	0.42 562e+04
		40	5.52	30.51	-17.45	-1.51	14.56	22.59	4.517e+04-1.274e+05-1.247e+05-1.247e+05-4.794e+04	1.484e+04 984e+04
		33	7.24	18.49	-5.52	-0.73	13.69	9.60	1.712e+04-1.548e+05-1.206e+05-5.125e+04	0.45 944e+04
139	86	169	8.06	9.45	-12.86	1.54	-4.96	10.67	1.529e+04-1.708e+05-1.256e+05-6.051e+04	0.47 063e+04
		175	5.72	7.36	-12.01	1.36	-6.00	8.96	5.914e+04-1.344e+05-1.326e+05-6.095e+04	1.153e+04
		40	5.63	1.76	-7.15	1.22	-6.60	2.13	6.615e+04-1.327e+05-1.325e+05-6.632e+04	3432.13
		33	6.62	3.50	-7.12	1.43	-5.05	4.20	4.680e+04-1.521e+05-1.284e+05-1.284e+05-7.049e+04	0.44 396e+04
139	130	169	6.59	6.62	-4.41	-3.34	5.55	3.26	1.075e+04-1.392e+05-1.135e+05-3.643e+04	0.45 137e+04
		175	5.24	6.38	-4.30	-4.26	6.35	-0.65	3.764e+04-1.204e+05-1.203e+05-3.767e+04	-1510.67
		40	5.69	11.03	-0.85	-0.81	11.00	-0.65	9347.39-1.107e+05-1.107e+05	9319.64 -1825.48
		33	7.08	10.54	-2.08	-0.99	9.45	3.55	1.819e+04-1.341e+05-1.092e+05	-6772.35 5.639e+04
139	143	169	7.01	0.87	-1.30	-1.11	0.67	0.62	2.301e+04-1.532e+05-1.227e+05-5.349e+04	0.45 513e+04
		175	5.53	0.85	-1.32	-1.31	0.84	-0.13	5.295e+04-1.295e+05-1.295e+05-5.296e+04	-931.15
		40	5.46	1.76	-0.60	-0.59	1.75	-0.13	4.737e+04-1.273e+05-1.273e+05-4.739e+04	-1507.97
		33	6.28	1.67	-0.85	-0.62	1.45	0.72	3.676e+04-1.426e+05-1.239e+05-5.548e+04	0.44 038e+04
139	145	169	7.13	-0.51	-0.58	-0.55	-0.55	-0.04	2.601e+04-1.568e+05-1.250e+05-5.776e+04	0.45 607e+04
		175	5.61	-0.54	-0.58	-0.58	-0.54	-1.76	e-03-5.678e+04-1.319e+05-1.318e+05-5.679e+04	-786.35
		40	5.58	-0.54	-0.56	-0.54	-0.56	3.91	e-04-6.155e+04-1.315e+05-1.315e+05-6.158e+04	-1428.76
		33	6.23	-0.53	-0.56	-0.53	-0.55	6.88	e-03-5.048e+04-1.447e+05-1.275e+05-6.766e+04	0.43 638e+04
140	2	170	7.55	-0.56	-0.85	-0.72	-0.68	-0.14	3.741e+04-1.693e+05-1.486e+05-5.812e+04	0.44 800e+04
		176	6.65	-0.58	-0.75	-0.75	-0.58	-0.01	6.669e+04-1.561e+05-1.559e+05-6.696e+04	-4886.81
		175	7.21	-0.70	-0.76	-0.76	-0.70	-0.01	8.155e+04-1.699e+05-1.697e+05-8.180e+04	-4694.68
		169	8.74	-0.66	-0.76	-0.71	-0.72	-0.05	4.378e+04-1.961e+05-1.651e+05-7.478e+04	0.46 134e+04
140	54	170	7.55	10.72	-12.86	3.49	-5.62	10.88	-6462.37-1.565e+05-1.161e+05-4.693e+04	0.46 660e+04
		176	5.50	11.63	-14.30	3.34	-6.01	12.10	4.497e+04-1.275e+05-1.208e+05-5.170e+04	0.42 260e+04
		175	6.37	11.58	-14.10	3.55	-6.07	11.91	4.886e+04-1.470e+05-1.339e+05-6.190e+04	0.43 331e+04
		169	9.41	11.04	-12.64	3.69	-5.29	10.95	499.30-1.911e+05-1.316e+05-5.903e+04	0.48 868e+04
140	86	170	6.50	5.15	-6.74	1.51	-3.10	5.48	1.963e+04-1.411e+05-1.150e+05-4.666e+04	0.44 984e+04
		176	5.16	5.66	-7.49	1.43	-3.26	6.14	5.071e+04-1.211e+05-1.202e+05-5.157e+04	7725.13
		175	5.70	5.64	-7.44	1.53	-3.33	6.07	6.028e+04-1.341e+05-1.320e+05-6.245e+04	0.41 248e+04
		169	7.81	5.37	-6.70	1.62	-2.95	5.59	1.933e+04-1.678e+05-1.290e+05-5.816e+04	0.46 525e+04
140	110	170	5.80	-0.43	-0.65	-0.56	-0.53	-0.11	2.877e+04-1.302e+05-1.143e+05-4.470e+04	0.43 691e+04
		176	5.11	-0.45	-0.58	-0.58	-0.45	-7.74	e-03-5.129e+04-1.201e+05-1.199e+05-5.150e+04	-3757.85
		175	5.55	-0.54	-0.58	-0.58	-0.54	-8.50	e-03-6.272e+04-1.307e+05-1.305e+05-6.291e+04	-3610.09
		169	6.72	-0.51	-0.59	-0.54	-0.55	-0.04	3.367e+04-1.508e+05-1.270e+05-5.751e+04	0.44 717e+04
140	132	170	5.80	-0.43	-0.65	-0.56	-0.53	-0.11	2.876e+04-1.302e+05-1.143e+05-4.469e+04	0.43 691e+04
		176	5.11	-0.45	-0.58	-0.58	-0.45	-7.74	e-03-5.128e+04-1.200e+05-1.198e+05-5.149e+04	-3757.06
		175	5.55	-0.54	-0.58	-0.58	-0.54	-8.50	e-03-6.271e+04-1.307e+05-1.305e+05-6.290e+04	-3609.31
		169	6.72	-0.51	-0.59	-0.54	-0.55	-0.04	3.367e+04-1.508e+05-1.270e+05-5.750e+04	0.44 716e+04
140	145	170	5.80	-0.43	-0.65	-0.56	-0.53	-0.11	2.876e+04-1.302e+05-1.142e+05-4.469e+04	0.43 690e+04
		176	5.11	-0.45	-0.58	-0.58	-0.45	-7.74	e-03-5.127e+04-1.200e+05-1.198e+05-5.148e+04	-3756.26
		175	5.54	-0.54	-0.58	-0.58	-0.54	-8.50	e-03-6.269e+04-1.306e+05-1.304e+05-6.289e+04	-3608.53
		169	6.72	-0.51	-0.59	-0.54	-0.55	-0.04	3.366e+04-1.508e+05-1.269e+05-5.749e+04	0.44 715e+04
141	2	171	6.95	-0.54	-0.83	-0.75	-0.62	-0.13	2.043e+04-1.509e+05-1.373e+05-3.402e+04	0.43 987e+04
		177	6.28	-0.47	-0.60	-0.60	-0.47	0.03	4.108e+04-1.437e+05-1.431e+05-1.431e+05-4.167e+04	-7756.57
		176	6.64	-0.56	-0.75	-0.74	-0.57	-0.04	6.517e+04-1.559e+05-1.554e+05-6.572e+04	-7014.96
		170	7.58	-0.57	-0.85	-0.72	-0.70	-0.14	3.639e+04-1.697e+05-1.509e+05-5.524e+04	0.44 646e+04
141	54	171	6.73	6.19	-6.80	3.10	-3.71	5.53	3585.90-1.353e+05-1.066e+05-2.518e+04	0.45 629e+04
		177	5.01	11.56	-12.10	2.35	-2.90	11.53	2.711e+04-1.130e+05-1.101e+05-3.008e+04	0.41 569e+04
		176	5.53	13.93	-13.26	3.13	-2.46	13.30	4.165e+04-1.276e+05-1.215e+05-4.771e+04	0.42 200e+04
		170	7.75	7.55	-6.85	4.19	-3.49	6.09	-1451.79-1.586e+05-1.193e+05-4.081e+04	0.46 810e+04
141	86	171	5.89	2.85	-3.67	1.31	-2.13	2.77	-7901.72-1.238e+05-1.060e+05-2.573e+04	0.44 182e+04

Progetto dell'impianto eolico denominato "Serra della Croce" della potenza complessiva di 48 MW con storage da 50 MW da realizzare nei Comuni di Stigliano (MT) e Aliano (MT).

		177	4.82	5.69	-6.35	0.99	-1.64	5.88-3.102e+04-1.102e+05-1.100e+05-3.117e+04	3458.29	
		176	5.16	6.85	-6.99	1.32	-1.45	6.78-4.869e+04-1.209e+05-1.203e+05-4.929e+04	6534.67	
		170	6.59	3.56	-3.74	1.86	-2.04	3.09-1.701e+04-1.421e+05-1.174e+05-4.174e+04	983e+04	
141	110	171	5.34	-0.41	-0.63	-0.57	-0.47	-0.10-1.571e+04-1.161e+05-1.056e+05-2.617e+04	043.066e+04	
		177	4.83	-0.36	-0.46	-0.46	-0.36	0.02-3.159e+04-1.105e+05-1.101e+05-3.204e+04	-5964.65	
		176	5.11	-0.43	-0.58	-0.57	-0.43	-0.03-5.012e+04-1.199e+05-1.195e+05-5.054e+04	-5394.36	
		170	5.83	-0.44	-0.65	-0.55	-0.54	-0.11-2.799e+04-1.305e+05-1.160e+05-4.248e+04	043.572e+04	
141	132	171	5.34	-0.41	-0.63	-0.57	-0.47	-0.10-1.571e+04-1.161e+05-1.056e+05-2.616e+04	043.065e+04	
		177	4.83	-0.36	-0.46	-0.46	-0.36	0.02-3.158e+04-1.105e+05-1.100e+05-3.204e+04	-5963.38	
		176	5.11	-0.43	-0.58	-0.57	-0.43	-0.03-5.011e+04-1.199e+05-1.195e+05-5.053e+04	-5393.22	
		170	5.83	-0.44	-0.65	-0.55	-0.54	-0.11-2.798e+04-1.305e+05-1.160e+05-4.248e+04	043.572e+04	
141	145	171	5.34	-0.41	-0.63	-0.57	-0.47	-0.10-1.571e+04-1.160e+05-1.056e+05-2.616e+04	043.064e+04	
		177	4.83	-0.36	-0.46	-0.46	-0.36	0.02-3.158e+04-1.105e+05-1.100e+05-3.203e+04	-5962.12	
		176	5.11	-0.43	-0.58	-0.57	-0.43	-0.03-5.010e+04-1.199e+05-1.194e+05-5.052e+04	-5392.07	
		170	5.83	-0.44	-0.65	-0.55	-0.54	-0.11-2.798e+04-1.305e+05-1.160e+05-4.247e+04	043.571e+04	
142	2	172	6.56	-0.40	-0.79	-0.78	-0.42	0.08	-3700.46-1.357e+05-1.275e+05-1.189e+04	043.185e+04
		178	6.12	-0.31	-0.75	-0.44	-0.63	0.20	-1.877e+04-1.332e+05-1.324e+05-1.958e+04	-9556.76
		177	6.29	-0.44	-0.58	-0.55	-0.47	-0.05	-4.078e+04-1.438e+05-1.430e+05-1.160e+04	-9133.13
		171	6.93	-0.59	-0.79	-0.77	-0.61	-0.05	-2.046e+04-1.507e+05-1.385e+05-3.266e+04	043.794e+04
142	50	172	5.78	1.85	-2.90	1.84	-2.89	0.23	8318.46-1.134e+05-9.717e+04	-7955.78
		178	4.66	11.80	-13.36	-0.03	-1.52	12.56	-1.247e+04-1.006e+05-1.001e+05-1.295e+04	6488.29
		177	4.93	15.37	-13.95	1.71	-0.28	14.63	-2.756e+04-1.113e+05-1.098e+05-2.907e+04	113e+04
		171	6.47	4.30	-3.14	4.30	-3.14	0.01	852.59-1.314e+05-1.074e+05-2.322e+04	045.104e+04
142	82	172	5.33	0.66	-1.67	0.65	-1.66	0.10	1620.79-1.079e+05-9.764e+04	-8617.20
		178	4.64	5.88	-7.10	-0.18	-1.03	6.47	-1.411e+04-1.011e+05-1.010e+05-1.413e+04	-1352.20
		177	4.81	7.65	-7.30	0.67	-0.31	7.46	-3.070e+04-1.099e+05-1.098e+05-3.071e+04	851.55
		171	5.78	1.90	-1.85	1.90	-1.85	0.02	-8965.07-1.221e+05-1.068e+05-2.427e+04	043.870e+04
142	110	172	5.04	-0.31	-0.61	-0.60	-0.32	0.07	-2846.07-1.044e+05-9.805e+04	-9146.95
		178	4.71	-0.24	-0.58	-0.34	-0.48	0.15	-1.444e+04-1.025e+05-1.018e+05-1.505e+04	-7348.84
		177	4.84	-0.34	-0.44	-0.42	-0.36	-0.04	-3.136e+04-1.106e+05-1.099e+05-3.199e+04	-7023.15
		171	5.33	-0.46	-0.61	-0.59	-0.47	-0.04	-1.573e+04-1.159e+05-1.065e+05-2.512e+04	042.918e+04
142	132	172	5.04	-0.31	-0.61	-0.60	-0.32	0.07	-2845.78-1.043e+05-9.803e+04	-9145.55
		178	4.70	-0.24	-0.58	-0.34	-0.48	0.15	-1.443e+04-1.024e+05-1.018e+05-1.505e+04	-7347.21
		177	4.83	-0.34	-0.44	-0.42	-0.36	-0.04	-3.136e+04-1.106e+05-1.099e+05-3.198e+04	-7021.63
		171	5.33	-0.46	-0.61	-0.59	-0.47	-0.04	-1.573e+04-1.158e+05-1.065e+05-2.511e+04	042.917e+04
142	145	172	5.04	-0.31	-0.61	-0.60	-0.32	0.07	-2845.49-1.043e+05-9.802e+04	-9144.16
		178	4.70	-0.24	-0.58	-0.34	-0.48	0.15	-1.443e+04-1.024e+05-1.018e+05-1.505e+04	-7345.58
		177	4.83	-0.34	-0.44	-0.42	-0.36	-0.04	-3.135e+04-1.105e+05-1.099e+05-3.198e+04	-7020.12
		171	5.33	-0.46	-0.61	-0.59	-0.47	-0.04	-1.573e+04-1.158e+05-1.064e+05-2.511e+04	042.916e+04
143	2	173	6.01	0.35	-0.88	-0.65	0.13	-0.47	4114.35-1.205e+05-1.183e+05	1890.87
		179	6.22	0.19	-2.40	-0.96	-1.25	1.29	5641.01-1.241e+05-1.233e+05	4809.07
		178	6.10	-5.02e-03	-0.85	-0.17	-0.69	-0.33	-2.094e+04-1.337e+05-1.330e+05-2.164e+04	-8863.18
		172	6.60	0.04	-1.45	-1.04	-0.37	0.66	-2045.00-1.356e+05-1.281e+05	-9491.75
143	66	173	5.04	10.56	-7.32	10.45	-7.21	-1.36	3316.51-1.004e+05-9.608e+04	-985.16
		179	4.91	19.88	-22.22	5.36	-7.70	20.01	545.12-9.923e+04-9.905e+04	372.59
		178	4.89	16.14	-13.93	10.69	-8.49	11.58	-1.992e+04-1.074e+05-1.073e+05-2.000e+04	-2634.14
		172	5.70	18.00	-11.58	15.18	-8.77	-8.68	451.13-1.147e+05-1.046e+05	-9642.62
143	98	173	4.79	5.06	-3.62	5.03	-3.58	-0.55	3105.29-9.584e+04-9.314e+04	407.47
		179	4.84	10.24	-12.30	2.37	-4.44	10.74	2695.18-9.702e+04-9.662e+04	2289.68
		178	4.78	7.95	-7.19	5.43	-4.67	5.64	-1.776e+04-1.047e+05-1.045e+05-1.805e+04	-4981.67
		172	5.34	8.65	-5.92	7.36	-4.63	-4.14	-758.60-1.087e+05-1.012e+05	-8290.19
143	110	173	4.62	0.27	-0.67	-0.50	0.10	-0.36	3164.16-9.265e+04-9.094e+04	1454.18
		179	4.79	0.15	-1.85	-0.74	-0.96	0.99	4339.33-9.547e+04-9.483e+04	3699.68
		178	4.69	-3.86e-03	-0.65	-0.13	-0.53	-0.26	-1.610e+04-1.028e+05-1.023e+05-1.664e+04	-6815.15
		172	5.07	0.03	-1.11	-0.80	-0.29	0.51	-1572.74-1.043e+05-9.855e+04	-7299.47
143	132	173	4.62	0.27	-0.67	-0.50	0.10	-0.36	3163.70-9.264e+04-9.093e+04	1453.96
		179	4.78	0.15	-1.84	-0.74	-0.96	0.99	4339.39-9.545e+04-9.481e+04	3699.93
		178	4.69	-3.86e-03	-0.65	-0.13	-0.53	-0.26	-1.610e+04-1.028e+05-1.023e+05-1.664e+04	-6813.41
		172	5.07	0.03	-1.11	-0.80	-0.29	0.51	-1572.51-1.043e+05-9.853e+04	-7298.26
143	145	173	4.62	0.27	-0.67	-0.50	0.10	-0.36	3163.23-9.262e+04-9.093e+04	1453.75
		179	4.78	0.15	-1.84	-0.74	-0.96	0.99	4339.45-9.543e+04-9.479e+04	3700.18
		178	4.69	-3.85e-03	-0.65	-0.13	-0.53	-0.26	-1.610e+04-1.028e+05-1.023e+05-1.663e+04	-6811.67
		172	5.07	0.03	-1.11	-0.80	-0.29	0.51	-1572.29-1.042e+05-9.851e+04	-7297.04
144	2	174	5.53	0.55	-0.38	-0.11	0.29	0.42	2735.08-1.115e+05-1.109e+05	2105.49
		180	5.93	-0.04	-1.27	-1.07	-0.24	-0.46	65.70-1.210e+05-1.190e+05	-1910.90
		179	6.26	1.79	-1.65	-0.89	1.02	1.43	7131.60-1.240e+05-1.214e+05	4570.92
		173	5.98	-0.20	-1.22	-0.53	-0.89	-0.47	5000.05-1.195e+05-1.182e+05	3722.29

Progetto dell'impianto eolico denominato "Serra della Croce" della potenza complessiva di 48 MW con storage da 50 MW da realizzare nei Comuni di Stigliano (MT) e Aliano (MT).

144	52	174	4.62	7.47	-1.64	7.21	-1.38	-1.51	1096.81-9.336e+04-9.316e+04	903.05	4273.69
		180	4.97	7.07	-0.43	5.59	1.05	2.98	-985.10-1.015e+05-1.007e+05	-1795.48	-8990.80
		179	5.18	10.24	-1.62	6.41	2.21	5.55	4444.98-1.030e+05-1.015e+05	2936.95-1.264e+04	
		173	4.86	7.46	-1.85	7.42	-1.80	-0.67	1994.13-9.765e+04-9.741e+04	1751.19	4914.16
144	84	174	4.41	3.75	-0.69	3.66	-0.60	-0.63	1657.42-8.904e+04-8.870e+04	1315.62	5557.28
		180	4.73	3.21	-0.26	2.45	0.49	1.43	-443.80-9.670e+04-9.552e+04	-1629.94-1.062e+04	
		179	4.97	5.73	-1.25	2.95	1.54	3.42	5011.17-9.866e+04-9.690e+04	3255.68-1.338e+04	
		173	4.71	3.65	-1.30	3.60	-1.25	-0.51	2985.83-9.434e+04-9.374e+04	2386.21	7615.86
144	110	174	4.25	0.42	-0.29	-0.09	0.22	0.32	2103.61-8.572e+04-8.524e+04	1619.43	6503.67
		180	4.56	-0.03	-0.98	-0.82	-0.18	-0.35	50.31-9.304e+04-9.152e+04	-1469.86-1.180e+04	
		179	4.81	1.37	-1.27	-0.68	0.79	1.10	5485.57-9.533e+04-9.337e+04	3516.33-1.395e+04	
		173	4.60	-0.16	-0.94	-0.41	-0.68	-0.36	3845.31-9.187e+04-9.089e+04	2862.63	9648.65
144	132	174	4.25	0.42	-0.29	-0.09	0.22	0.32	2103.42-8.572e+04-8.524e+04	1619.31	6502.60
		180	4.56	-0.03	-0.98	-0.82	-0.18	-0.35	50.15-9.303e+04-9.151e+04	-1469.82-1.180e+04	
		179	4.81	1.37	-1.27	-0.68	0.79	1.10	5485.39-9.532e+04-9.335e+04	3516.49-1.395e+04	
		173	4.60	-0.16	-0.94	-0.41	-0.68	-0.36	3844.74-9.186e+04-9.087e+04	2862.19	9647.12
144	145	174	4.25	0.42	-0.29	-0.09	0.22	0.32	2103.23-8.571e+04-8.522e+04	1619.19	6501.54
		180	4.56	-0.03	-0.98	-0.82	-0.18	-0.35	50.00-9.301e+04-9.149e+04	-1469.77-1.179e+04	
		179	4.81	1.37	-1.27	-0.68	0.79	1.10	5485.21-9.530e+04-9.333e+04	3516.65-1.395e+04	
		173	4.60	-0.16	-0.94	-0.41	-0.68	-0.36	3844.16-9.184e+04-9.086e+04	2861.75	9645.58
145	42	175	6.75	9.69	-6.33	-6.28	9.63	0.97	-4.512e+04-1.542e+05-1.542e+05-4.516e+04	2108.98	
		181	8.47	10.03	-6.51	-4.90	8.42	-4.91	-1.085e+04-1.776e+05-1.453e+05-6.051e+04-6.586e+04		
		46	9.53	15.93	-3.02	-1.38	14.30	-5.32	3.738e+04-1.723e+05-1.383e+05	3354.98-7.731e+04	
		40	7.61	16.66	-1.16	-1.11	16.60	0.97	2.632e+04-1.399e+05-1.398e+05-2.628e+04	2453.00	
145	60	175	6.15	15.05	-23.23	3.20	-11.37	-17.70	5.655e+04-1.433e+05-1.335e+05-6.634e+04-2.746e+04		
		181	9.37	19.17	-24.87	3.53	-9.23	-21.07	-490.73-1.900e+05-1.264e+05-6.406e+04-8.946e+04		
		46	7.17	7.33	-13.40	3.33	-9.40	-8.18	-4.135e+04-1.623e+05-1.295e+05-7.416e+04-5.376e+04		
		40	5.75	3.96	-13.58	2.92	-12.53	-4.15	-7.096e+04-1.353e+05-1.338e+05-7.246e+04	-9730.28	
145	92	175	5.72	7.36	-12.01	1.36	-6.00	-8.96	-5.914e+04-1.344e+05-1.326e+05-6.095e+04-1.153e+04		
		181	8.06	9.45	-12.86	1.54	-4.95	-10.67	-1.529e+04-1.708e+05-1.256e+05-6.051e+04-7.063e+04		
		46	6.62	3.50	-7.11	1.43	-5.05	-4.20	-4.680e+04-1.521e+05-1.284e+05-7.049e+04-4.396e+04		
		40	5.63	1.77	-7.15	1.22	-6.60	-2.13	-6.615e+04-1.327e+05-1.325e+05-6.632e+04	-3432.12	
145	110	175	5.61	-0.54	-0.58	-0.58	-0.54	1.75e-03	5.680e+04-1.319e+05-1.319e+05-5.681e+04	786.66	
		181	7.13	-0.51	-0.58	-0.55	-0.55	0.04	-2.602e+04-1.568e+05-1.251e+05-5.778e+04-5.610e+04		
		46	6.23	-0.53	-0.56	-0.53	-0.56	-6.91e-03	5.050e+04-1.448e+05-1.276e+05-6.768e+04-3.640e+04		
		40	5.58	-0.54	-0.56	-0.54	-0.56	-3.81e-04	6.157e+04-1.315e+05-1.315e+05-6.160e+04	1429.44	
145	132	175	5.61	-0.54	-0.58	-0.58	-0.54	1.74e-03	5.679e+04-1.319e+05-1.319e+05-5.680e+04	786.50	
		181	7.13	-0.51	-0.58	-0.55	-0.55	0.04	-2.601e+04-1.568e+05-1.251e+05-5.777e+04-5.608e+04		
		46	6.23	-0.53	-0.56	-0.53	-0.56	-6.91e-03	5.049e+04-1.447e+05-1.276e+05-6.767e+04-3.639e+04		
		40	5.58	-0.54	-0.56	-0.54	-0.56	-3.81e-04	6.156e+04-1.315e+05-1.315e+05-6.159e+04	1429.10	
145	145	175	5.61	-0.54	-0.58	-0.58	-0.54	1.74e-03	5.678e+04-1.319e+05-1.318e+05-5.679e+04	786.35	
		181	7.13	-0.51	-0.58	-0.55	-0.55	0.04	-2.601e+04-1.568e+05-1.250e+05-5.776e+04-5.607e+04		
		46	6.23	-0.53	-0.56	-0.53	-0.55	-6.91e-03	5.048e+04-1.447e+05-1.275e+05-6.766e+04-3.638e+04		
		40	5.58	-0.54	-0.56	-0.54	-0.56	-3.81e-04	6.155e+04-1.315e+05-1.315e+05-6.158e+04	1428.76	
146	2	176	6.65	-0.58	-0.75	-0.75	-0.58	0.01	-6.669e+04-1.561e+05-1.559e+05-6.696e+04	4886.81	
		182	7.55	-0.56	-0.85	-0.72	-0.68	0.14	-3.741e+04-1.693e+05-1.486e+05-5.812e+04-4.800e+04		
		181	8.74	-0.66	-0.76	-0.71	-0.72	0.05	-4.378e+04-1.961e+05-1.651e+05-7.478e+04-6.134e+04		
		175	7.21	-0.70	-0.76	-0.76	-0.70	0.01	-8.155e+04-1.699e+05-1.697e+05-8.180e+04	4694.68	
146	60	176	5.50	11.63	-14.30	3.33	-6.00	-12.10	-4.497e+04-1.275e+05-1.208e+05-5.170e+04-2.260e+04		
		182	7.55	10.72	-12.86	3.48	-5.62	-10.88	-6462.39-1.565e+05-1.161e+05-4.693e+04-6.660e+04		
		181	9.41	11.04	-12.65	3.69	-5.30	-10.96	499.28-1.911e+05-1.316e+05-5.903e+04-8.868e+04		
		175	6.37	11.58	-14.10	3.55	-6.07	-11.91	-4.886e+04-1.470e+05-1.339e+05-6.190e+04-3.331e+04		
146	92	176	5.16	5.66	-7.48	1.43	-3.25	-6.14	-5.071e+04-1.211e+05-1.202e+05-5.157e+04	-7725.13	
		182	6.50	5.15	-6.74	1.51	-3.11	-5.48	-1.963e+04-1.411e+05-1.150e+05-4.566e+04-4.984e+04		
		181	7.81	5.37	-6.71	1.61	-2.95	-5.59	-1.933e+04-1.678e+05-1.290e+05-5.816e+04-6.525e+04		
		175	5.70	5.64	-7.44	1.53	-3.33	-6.08	-6.028e+04-1.341e+05-1.320e+05-6.245e+04-1.248e+04		
146	110	176	5.11	-0.45	-0.58	-0.58	-0.45	7.73e-03	5.129e+04-1.201e+05-1.199e+05-5.150e+04	3757.85	
		182	5.80	-0.43	-0.65	-0.56	-0.53	0.11	-2.877e+04-1.302e+05-1.143e+05-4.470e+04-3.691e+04		
		181	6.72	-0.51	-0.59	-0.54	-0.55	0.04	-3.367e+04-1.508e+05-1.270e+05-5.751e+04-4.717e+04		
		175	5.55	-0.54	-0.58	-0.58	-0.54	8.51e-03	6.272e+04-1.307e+05-1.305e+05-6.291e+04	3610.09	
146	132	176	5.11	-0.45	-0.58	-0.58	-0.45	7.73e-03	5.128e+04-1.200e+05-1.198e+05-5.149e+04	3757.06	
		182	5.80	-0.43	-0.65	-0.56	-0.53	0.11	-2.876e+04-1.302e+05-1.143e+05-4.469e+04-3.691e+04		
		181	6.72	-0.51	-0.59	-0.54	-0.55	0.04	-3.367e+04-1.508e+05-1.270e+05-5.750e+04-4.716e+04		
		175	5.55	-0.54	-0.58	-0.58	-0.54	8.51e-03	6.271e+04-1.307e+05-1.305e+05-6.290e+04	3609.31	
146	145	176	5.11	-0.45	-0.58	-0.58	-0.45	7.73e-03	5.127e+04-1.200e+05-1.198e+05-5.148e+04	3756.26	
		182	5.80	-0.43	-0.65	-0.56	-0.53	0.11	-2.876e+04-1.302e+05-1.142e+05-4.469e+04-3.690e+04		
		181	6.72	-0.51	-0.59	-0.54	-0.55	0.04	-3.366e+04-1.508e+05-1.269e+05-5.749e+04-4.715e+04		

Progetto dell'impianto eolico denominato "Serra della Croce" della potenza complessiva di 48 MW con storage da 50 MW da realizzare nei Comuni di Stigliano (MT) e Aliano (MT).

		175	5.54	-0.54	-0.58	-0.58	-0.54	8.51e-03-6.269e+04-1.306e+05-1.304e+05-6.289e+04	3608.53
147	2	177	6.28	-0.47	-0.60	-0.60	-0.47	-0.03-4.108e+04-1.437e+05-1.431e+05-4.167e+04	7756.57
		183	6.95	-0.54	-0.83	-0.75	-0.62	0.13-2.043e+04-1.509e+05-1.373e+05-3.402e+04-3.987e+04	
		182	7.58	-0.57	-0.85	-0.72	-0.70	0.14-3.639e+04-1.697e+05-1.509e+05-5.524e+04-4.646e+04	
		176	6.64	-0.56	-0.75	-0.74	-0.57	0.04-6.517e+04-1.559e+05-1.554e+05-6.572e+04	7014.96
147	60	177	5.01	11.55	-12.10	2.35	-2.89	-11.53-2.711e+04-1.130e+05-1.101e+05-3.008e+04-1.569e+04	
		183	6.73	6.19	-6.81	3.10	-3.72	-5.53 3585.88-1.353e+05-1.066e+05-2.518e+04-5.629e+04	
		182	7.75	7.55	-6.85	4.19	-3.49	-6.09 -1451.80-1.586e+05-1.193e+05-4.081e+04-6.810e+04	
		176	5.53	13.92	-13.26	3.12	-2.45	-13.30-4.165e+04-1.276e+05-1.203e+05-4.929e+04	-6534.67
147	92	177	4.82	5.69	-6.35	0.98	-1.64	-5.88-3.102e+04-1.102e+05-1.100e+05-3.117e+04	-3458.29
		183	5.89	2.85	-3.67	1.31	-2.13	-2.77 -7901.74-1.238e+05-1.060e+05-2.573e+04-4.182e+04	
		182	6.59	3.56	-3.74	1.86	-2.04	-3.09-1.701e+04-1.421e+05-1.174e+05-4.174e+04-4.983e+04	
		176	5.16	6.85	-6.99	1.31	-1.45	-6.78-4.869e+04-1.209e+05-1.324e+05-4.929e+04	-6534.67
147	110	177	4.83	-0.36	-0.46	-0.46	-0.36	-0.02-3.159e+04-1.105e+05-1.101e+05-3.204e+04	5964.65
		183	5.34	-0.41	-0.63	-0.57	-0.47	0.10-1.571e+04-1.161e+05-1.056e+05-2.617e+04-3.066e+04	
		182	5.83	-0.44	-0.65	-0.55	-0.54	0.11-2.799e+04-1.305e+05-1.160e+05-4.248e+04-3.572e+04	
		176	5.11	-0.43	-0.58	-0.57	-0.43	0.03-5.012e+04-1.199e+05-1.195e+05-5.054e+04	5394.36
147	132	177	4.83	-0.36	-0.46	-0.46	-0.36	-0.02-3.158e+04-1.105e+05-1.100e+05-3.204e+04	5963.38
		183	5.34	-0.41	-0.63	-0.57	-0.47	0.10-1.571e+04-1.161e+05-1.056e+05-2.616e+04-3.065e+04	
		182	5.83	-0.44	-0.65	-0.55	-0.54	0.11-2.798e+04-1.305e+05-1.160e+05-4.248e+04-3.572e+04	
		176	5.11	-0.43	-0.58	-0.57	-0.43	0.03-5.011e+04-1.199e+05-1.195e+05-5.053e+04	5393.22
147	145	177	4.83	-0.36	-0.46	-0.46	-0.36	-0.02-3.158e+04-1.105e+05-1.100e+05-3.203e+04	5962.12
		183	5.34	-0.41	-0.63	-0.57	-0.47	0.10-1.571e+04-1.160e+05-1.056e+05-2.616e+04-3.064e+04	
		182	5.83	-0.44	-0.65	-0.55	-0.54	0.11-2.798e+04-1.305e+05-1.160e+05-4.247e+04-3.571e+04	
		176	5.11	-0.43	-0.58	-0.57	-0.43	0.03-5.010e+04-1.199e+05-1.194e+05-5.052e+04	5392.07
148	2	178	6.12	-0.31	-0.75	-0.44	-0.63	-0.20-1.877e+04-1.332e+05-1.001e+05-1.295e+04	6488.31
		184	6.56	-0.40	-0.79	-0.78	-0.42	-0.08 -3700.46-1.357e+05-1.275e+05-1.189e+04-3.185e+04	
		183	6.93	-0.59	-0.79	-0.77	-0.61	0.05-2.046e+04-1.507e+05-1.385e+05-3.266e+04-3.794e+04	
		177	6.29	-0.44	-0.58	-0.55	-0.47	0.05-4.078e+04-1.438e+05-1.430e+05-4.160e+04	9133.13
148	52	178	4.66	11.80	-13.36	-0.03	-1.52	-12.56-1.247e+04-1.006e+05-1.001e+05-1.413e+04	-6488.31
		184	5.78	1.85	-2.90	1.83	-2.89	-0.23 8318.66-1.134e+05-9.717e+04	-7955.52-4.143e+04
		183	6.47	4.30	-3.14	4.30	-3.14	-0.01 852.59-1.314e+05-1.074e+05-2.322e+04-5.104e+04	
		177	4.93	15.37	-13.95	1.71	-0.28	-14.63-2.756e+04-1.113e+05-1.098e+05-2.907e+04-1.113e+04	
148	80	178	4.64	5.88	-7.10	-0.18	-1.03	-6.47-1.411e+04-1.011e+05-1.010e+05-1.413e+04	1352.19
		184	5.33	0.66	-1.67	0.65	-1.66	-0.10 1620.93-1.079e+05-9.764e+04	-8617.04-3.188e+04
		183	5.78	1.90	-1.85	1.90	-1.85	-0.02 -8965.07-1.221e+05-1.068e+05-2.427e+04-3.870e+04	
		177	4.81	7.65	-7.30	0.67	-0.31	-7.46-3.070e+04-1.099e+05-1.098e+05-3.071e+04	-851.56
148	110	178	4.71	-0.24	-0.58	-0.34	-0.48	-0.15-1.444e+04-1.025e+05-1.018e+05-1.505e+04	7348.84
		184	5.04	-0.31	-0.61	-0.60	-0.32	-0.07 -2846.07-1.044e+05-9.805e+04	-9146.95-2.449e+04
		183	5.33	-0.46	-0.61	-0.59	-0.47	0.04-1.573e+04-1.159e+05-1.065e+05-2.512e+04-2.918e+04	
		177	4.84	-0.34	-0.44	-0.42	-0.36	0.04-3.136e+04-1.106e+05-1.099e+05-3.199e+04	7023.15
148	132	178	4.70	-0.24	-0.58	-0.34	-0.48	-0.15-1.443e+04-1.024e+05-1.018e+05-1.505e+04	7347.21
		184	5.04	-0.31	-0.61	-0.60	-0.32	-0.07 -2845.78-1.043e+05-9.803e+04	-9145.55-2.449e+04
		183	5.33	-0.46	-0.61	-0.59	-0.47	0.04-1.573e+04-1.158e+05-1.065e+05-2.511e+04-2.917e+04	
		177	4.83	-0.34	-0.44	-0.42	-0.36	0.04-3.136e+04-1.106e+05-1.099e+05-3.198e+04	7021.63
148	145	178	4.70	-0.24	-0.58	-0.34	-0.48	-0.15-1.443e+04-1.024e+05-1.018e+05-1.505e+04	7345.58
		184	5.04	-0.31	-0.61	-0.60	-0.32	-0.07 -2845.49-1.043e+05-9.802e+04	-9144.16-2.448e+04
		183	5.33	-0.46	-0.61	-0.59	-0.47	0.04-1.573e+04-1.158e+05-1.064e+05-2.511e+04-2.916e+04	
		177	4.83	-0.34	-0.44	-0.42	-0.36	0.04-3.135e+04-1.105e+05-1.099e+05-3.198e+04	7020.12
149	2	179	6.22	0.19	-2.40	-0.96	-1.25	-1.29 5641.01-1.241e+05-1.233e+05	4809.07 1.036e+04
		185	6.01	0.35	-0.88	-0.65	0.13	0.47 4114.35-1.205e+05-1.183e+05	1890.87-1.650e+04
		184	6.60	0.04	-1.45	-1.04	-0.37	-0.66 -2045.00-1.356e+05-1.281e+05	-9491.75-3.064e+04
		178	6.10	-5.01e-03	-0.85	-0.17	-0.69	0.33-2.094e+04-1.337e+05-1.330e+05-2.164e+04	8863.18
149	76	179	4.91	19.88	-22.22	5.36	-7.70	-20.01 545.12-9.923e+04-9.905e+04	372.59 4145.28
		185	5.04	10.55	-7.32	10.45	-7.21	1.36 3316.52-1.004e+05-9.608e+04	-985.16-2.068e+04
		184	5.70	18.00	-11.58	15.18	-8.77	8.68 451.13-1.147e+05-1.046e+05	-9642.62-3.257e+04
		178	4.89	16.14	-13.93	10.69	-8.49	-11.58-1.992e+04-1.074e+05-1.073e+05-2.000e+04	2634.18
149	108	179	4.84	10.24	-12.30	2.37	-4.43	-10.74 2695.18-9.702e+04-9.662e+04	2289.68 6345.91
		185	4.79	5.06	-3.62	5.03	-3.58	0.55 3105.30-9.584e+04-9.314e+04	407.47-1.611e+04
		184	5.34	8.65	-5.92	7.36	-4.63	4.14 -758.60-1.087e+05-1.012e+05	-8290.19-2.750e+04
		178	4.78	7.95	-7.19	5.43	-4.67	-5.64-1.776e+04-1.047e+05-1.045e+05-1.805e+04	4981.70
149	110	179	4.79	0.15	-1.85	-0.74	-0.96	-0.99 4339.33-9.547e+04-9.483e+04	3699.68 7964.40
		185	4.62	0.27	-0.67	-0.50	0.10	0.36 3164.16-9.265e+04-9.094e+04	1454.18-1.269e+04
		184	5.07	0.03	-1.11	-0.80	-0.29	-0.51 -1572.74-1.043e+05-9.855e+04	-7299.47-2.357e+04
		178	4.69	-3.85e-03	-0.65	-0.13	-0.53	0.26-1.610e+04-1.028e+05-1.023e+05-1.664e+04	6815.15
149	132	179	4.78	0.15	-1.84	-0.74	-0.96	-0.99 4339.39-9.545e+04-9.481e+04	3699.93 7962.43
		185	4.62	0.27	-0.67	-0.50	0.10	0.36 3163.70-9.264e+04-9.093e+04	1453.96-1.268e+04

Progetto dell'impianto eolico denominato "Serra della Croce" della potenza complessiva di 48 MW con storage da 50 MW da realizzare nei Comuni di Stigliano (MT) e Aliano (MT).

	184	5.07	0.03	-1.11	-0.80	-0.29	-0.51	-1572.51-1.043e+05-9.853e+04	-7298.26-2.356e+04	
	178	4.69	-3.85e-03	-0.65	-0.13	-0.53	0.26-1.610e+04-1.028e+05-1.023e+05-1.664e+04	6813.41		
149	145	179	4.78	0.15	-1.84	-0.74	-0.99	4339.45-9.543e+04-9.479e+04	3700.18 7960.46	
	185	4.62	0.27	-0.67	-0.50	0.10	0.36	3163.23-9.262e+04-9.091e+04	1453.75-1.268e+04	
	184	5.07	0.03	-1.11	-0.80	-0.29	-0.51	-1572.29-1.042e+05-9.851e+04	-7297.04-2.356e+04	
	178	4.69	-3.85e-03	-0.65	-0.13	-0.53	0.26-1.610e+04-1.028e+05-1.023e+05-1.663e+04	6811.67		
150	2	180	5.93	-0.04	-1.27	-1.07	-0.24	0.46	65.70-1.210e+05-1.190e+05	-1910.90 1.534e+04
	186	5.53	0.55	-0.38	-0.11	0.29	-0.42	2735.08-1.115e+05-1.109e+05	2105.49 -8456.90	
	185	5.98	-0.20	-1.22	-0.53	-0.89	0.47	5000.05-1.195e+05-1.182e+05	3722.29-1.255e+04	
	179	6.26	1.79	-1.65	-0.89	1.02	-1.43	7131.60-1.240e+05-1.214e+05	4570.92 1.814e+04	
150	46	180	4.97	7.07	-0.42	5.60	1.05	-2.97	-985.11-1.015e+05-1.007e+05	-1795.49 8990.80
	186	4.62	7.47	-1.64	7.21	-1.38	1.51	1096.78-9.336e+04-9.316e+04	903.01 -4273.65	
	185	4.86	7.47	-1.85	7.42	-1.80	0.67	1994.13-9.765e+04-9.741e+04	1751.19 -4914.22	
	179	5.18	10.24	-1.62	6.42	2.21	-5.54	4444.98-1.030e+05-1.015e+05	2937.04 1.264e+04	
150	78	180	4.73	3.21	-0.26	2.45	0.49	-1.43	-443.80-9.670e+04-9.552e+04	-1629.94 1.062e+04
	186	4.41	3.75	-0.69	3.66	-0.60	0.63	1657.39-8.904e+04-8.870e+04	1315.59 -5557.25	
	185	4.71	3.66	-1.30	3.60	-1.25	0.51	2985.83-9.434e+04-9.374e+04	2386.21 -7615.90	
	179	4.97	5.73	-1.25	2.95	1.53	-3.42	5011.16-9.866e+04-9.690e+04	3255.74 1.338e+04	
150	110	180	4.56	-0.03	-0.98	-0.82	-0.18	0.35	50.31-9.304e+04-9.152e+04	-1469.86 1.180e+04
	186	4.25	0.42	-0.29	-0.09	0.22	-0.32	2103.61-8.574e+04-8.526e+04	1619.43 -6503.67	
	185	4.60	-0.16	-0.94	-0.41	-0.68	0.36	3845.31-9.187e+04-9.089e+04	2862.63 -9648.65	
	179	4.81	1.37	-1.27	-0.68	0.79	-1.10	5485.57-9.533e+04-9.337e+04	3516.33 1.395e+04	
150	132	180	4.56	-0.03	-0.98	-0.82	-0.18	0.35	50.15-9.303e+04-9.151e+04	-1469.82 1.180e+04
	186	4.25	0.42	-0.29	-0.09	0.22	-0.32	2103.42-8.572e+04-8.524e+04	1619.31 -6502.60	
	185	4.60	-0.16	-0.94	-0.41	-0.68	0.36	3844.74-9.186e+04-9.087e+04	2862.19 -9647.12	
	179	4.81	1.37	-1.27	-0.68	0.79	-1.10	5485.39-9.532e+04-9.335e+04	3516.49 1.395e+04	
150	145	180	4.56	-0.03	-0.98	-0.82	-0.18	0.35	50.00-9.301e+04-9.149e+04	-1469.77 1.179e+04
	186	4.25	0.42	-0.29	-0.09	0.22	-0.32	2103.23-8.571e+04-8.522e+04	1619.19 -6501.54	
	185	4.60	-0.16	-0.94	-0.41	-0.68	0.36	3844.16-9.184e+04-9.086e+04	2861.75 -9645.58	
	179	4.81	1.37	-1.27	-0.68	0.79	-1.10	5485.21-9.530e+04-9.333e+04	3516.65 1.395e+04	
151	2	181	9.33	-0.66	-0.76	-0.70	-0.72	0.05-3.175e+04-2.044e+05-1.692e+05-6.693e+04-6.953e+04		
	187	11.16	-0.62	-0.71	-0.63	-0.70	0.03	-1721.08-2.286e+05-1.508e+05-7.955e+04-1.077e+05		
	53	9.16	-0.67	-0.70	-0.67	-0.70	-9.96e-03-5.954e+04-2.095e+05-1.620e+05-1.070e+05-6.976e+04			
	46	8.09	-0.69	-0.72	-0.69	-0.72	-9.74e-03-6.588e+04-1.878e+05-1.706e+05-8.312e+04-4.250e+04			
151	60	181	8.18	15.22	-19.54	2.95	-7.27	-16.62	-7858.66-1.696e+05-1.233e+05-5.419e+04-7.312e+04	
	187	10.55	16.41	-18.89	3.16	-5.64	-17.09	2.785e+04-1.986e+05-1.099e+05-6.082e+04-1.105e+05		
	53	8.41	10.26	-10.35	4.81	-4.90	-9.09	-2.145e+04-1.808e+05-1.203e+05-8.192e+04-7.731e+04		
	46	6.62	9.61	-13.32	4.34	-8.05	-9.65	-4.239e+04-1.509e+05-1.256e+05-6.772e+04-4.591e+04		
151	92	181	7.58	7.43	-10.14	1.25	-3.96	-8.39	-1.753e+04-1.622e+05-1.271e+05-5.264e+04-6.203e+04	
	187	9.41	8.08	-9.82	1.39	-3.12	-8.66	1.127e+04-1.856e+05-1.133e+05-6.101e+04-9.489e+04		
	53	7.60	5.00	-5.55	2.19	-2.74	-4.66	-3.533e+04-1.695e+05-1.227e+05-8.213e+04-6.394e+04		
	46	6.37	4.64	-7.04	1.95	-4.36	-4.91	-4.740e+04-1.469e+05-1.287e+05-6.557e+04-3.844e+04		
151	110	181	7.18	-0.51	-0.58	-0.54	-0.55	0.04-2.442e+04-1.572e+05-1.301e+05-5.147e+04-5.347e+04		
	187	8.58	-0.48	-0.54	-0.48	-0.54	0.02	-1328.57-1.758e+05-1.160e+05-6.118e+04-8.283e+04		
	53	7.04	-0.52	-0.54	-0.52	-0.54	-7.66e-03-4.579e+04-1.611e+05-1.246e+05-8.232e+04-5.365e+04			
	46	6.22	-0.53	-0.56	-0.53	-0.55	-7.49e-03-5.066e+04-1.445e+05-1.312e+05-6.393e+04-3.268e+04			
151	132	181	7.17	-0.51	-0.58	-0.54	-0.55	0.04-2.442e+04-1.571e+05-1.301e+05-5.146e+04-5.347e+04		
	187	8.58	-0.48	-0.54	-0.48	-0.54	0.02	-1331.60-1.758e+05-1.159e+05-6.117e+04-8.281e+04		
	53	7.04	-0.52	-0.54	-0.52	-0.54	-7.66e-03-4.579e+04-1.611e+05-1.246e+05-8.231e+04-5.363e+04			
	46	6.22	-0.53	-0.55	-0.53	-0.55	-7.49e-03-5.066e+04-1.444e+05-1.312e+05-6.392e+04-3.267e+04			
151	145	181	7.17	-0.51	-0.58	-0.54	-0.55	0.04-2.441e+04-1.571e+05-1.300e+05-5.146e+04-5.345e+04		
	187	8.58	-0.48	-0.54	-0.48	-0.54	0.02	-1334.64-1.757e+05-1.159e+05-6.116e+04-8.279e+04		
	53	7.04	-0.52	-0.54	-0.52	-0.54	-7.65e-03-4.578e+04-1.610e+05-1.245e+05-8.229e+04-5.362e+04			
	46	6.22	-0.53	-0.55	-0.53	-0.55	-7.49e-03-5.065e+04-1.444e+05-1.311e+05-6.390e+04-3.266e+04			
152	2	182	7.55	-0.58	-0.86	-0.68	-0.75	0.14-3.650e+04-1.691e+05-1.593e+05-4.630e+04-3.470e+04		
	188	8.59	-0.56	-0.79	-0.58	-0.78	0.06	91.23-1.754e+05-1.417e+05-3.361e+04-6.911e+04		
	187	10.24	-0.62	-0.70	-0.62	-0.69	0.01	-8689.96-2.133e+05-1.672e+05-5.480e+04-8.549e+04		
	181	8.77	-0.65	-0.77	-0.68	-0.73	0.05	-4.249e+04-1.964e+05-1.791e+05-5.981e+04-4.862e+04		
152	52	182	6.46	10.83	-11.73	2.40	-3.31	-10.91-1.208e+04-1.369e+05-1.169e+05-3.213e+04-4.584e+04		
	188	8.26	14.10	-13.16	1.61	-0.67	-13.58	2.575e+04-1.531e+05-1.059e+05-2.152e+04-7.888e+04		
	187	10.61	12.54	-11.00	1.75	-0.21	-11.73	3.105e+04-1.985e+05-1.332e+05-3.422e+04-1.035e+05		
	181	8.24	8.68	-9.84	2.78	-3.93	-8.63	-6776.49-1.711e+05-1.383e+05-3.952e+04-6.563e+04		
152	84	182	6.04	5.19	-6.16	0.99	-1.95	-5.48-2.162e+04-1.325e+05-1.200e+05-3.408e+04-3.503e+04		
	188	7.29	6.92	-6.92	0.62	-0.63	-6.89	1.096e+04-1.425e+05-1.076e+05-2.396e+04-6.434e+04		
	187	9.02	6.17	-5.87	0.65	-0.35	-6.00	9538.27-1.788e+05-1.306e+05-3.868e+04-8.219e+04		
	181	7.33	4.16	-5.25	1.16	-2.25	-4.39	-2.188e+04-1.592e+05-1.380e+05-4.316e+04-4.969e+04		
152	110	182	5.81	-0.44	-0.66	-0.53	-0.58	0.11-2.807e+04-1.300e+05-1.225e+05-3.561e+04-2.668e+04		

Progetto dell'impianto eolico denominato "Serra della Croce" della potenza complessiva di 48 MW con storage da 50 MW da realizzare nei Comuni di Stigliano (MT) e Aliano (MT).

	188	6.61	-0.43	-0.61	-0.44	-0.60	0.04	66.07-1.348e+05-1.089e+05-2.585e+04-5.315e+04
	187	7.88	-0.48	-0.54	-0.48	-0.53	9.43e-03	-6687.41-1.640e+05-1.286e+05-4.214e+04-6.574e+04
	181	6.74	-0.50	-0.59	-0.52	-0.56	0.04-3.268e+04-1.510e+05-1.377e+05-4.599e+04-3.739e+04	
152	132	182	5.80	-0.44	-0.66	-0.53	-0.58	0.11-2.807e+04-1.300e+05-1.225e+05-3.561e+04-2.668e+04
	188	6.61	-0.43	-0.61	-0.44	-0.60	0.04	63.41-1.348e+05-1.089e+05-2.584e+04-5.313e+04
	187	7.87	-0.48	-0.54	-0.48	-0.53	9.43e-03	-6689.24-1.640e+05-1.285e+05-4.214e+04-6.572e+04
	181	6.74	-0.50	-0.59	-0.52	-0.56	0.04-3.268e+04-1.510e+05-1.377e+05-4.599e+04-3.738e+04	
152	145	182	5.80	-0.44	-0.66	-0.53	-0.58	0.11-2.806e+04-1.300e+05-1.224e+05-3.560e+04-2.667e+04
	188	6.60	-0.43	-0.61	-0.44	-0.60	0.04	60.74-1.348e+05-1.089e+05-2.584e+04-5.312e+04
	187	7.87	-0.48	-0.54	-0.48	-0.53	9.43e-03	-6691.07-1.640e+05-1.285e+05-4.213e+04-6.571e+04
	181	6.74	-0.50	-0.59	-0.52	-0.56	0.04-3.267e+04-1.510e+05-1.376e+05-4.598e+04-3.737e+04	
153	2	183	6.92	-0.59	-0.90	-0.76	-0.72	0.15-2.087e+04-1.505e+05-1.478e+05-2.359e+04-1.857e+04
	189	7.05	-0.52	-1.03	-0.59	-0.97	0.16	4691.36-1.416e+05-1.244e+05-1.258e+04-4.721e+04
	188	8.68	-0.59	-0.77	-0.59	-0.77	4.79e-03	456.40-1.770e+05-1.518e+05-2.478e+04-6.199e+04
	182	7.60	-0.54	-0.89	-0.64	-0.80	0.16-3.555e+04-1.698e+05-1.642e+05-4.116e+04-2.685e+04	
153	68	183	5.72	11.17	-17.76	10.82	-17.41	-3.14-1.718e+04-1.237e+05-1.177e+05-2.316e+04-2.450e+04
	189	6.24	11.51	-17.14	11.25	-16.89	-2.69	6395.83-1.234e+05-1.011e+05-1.592e+04-4.898e+04
	188	8.40	14.07	-18.55	14.03	-18.51	1.07	1.329e+04-1.635e+05-1.293e+05-2.093e+04-6.985e+04
	182	6.95	13.43	-19.41	13.42	-19.41	0.34-1.935e+04-1.496e+05-1.366e+05-3.238e+04-3.909e+04	
153	100	183	5.48	5.41	-9.33	5.25	-9.17	-1.53-1.674e+04-1.189e+05-1.154e+05-2.029e+04-1.874e+04
	189	5.77	5.64	-9.12	5.52	-9.00	-1.32	4663.92-1.150e+05-9.800e+04-1.237e+04-4.182e+04
	188	7.41	6.94	-9.76	6.93	-9.74	0.52	5833.10-1.479e+05-1.222e+05-1.984e+04-5.733e+04
	182	6.30	6.61	-10.21	6.60	-10.21	0.22-2.420e+04-1.384e+05-1.307e+05-3.193e+04-2.869e+04	
153	110	183	5.32	-0.45	-0.69	-0.58	-0.56	0.12-1.605e+04-1.157e+05-1.136e+05-1.814e+04-1.428e+04
	189	5.43	-0.40	-0.79	-0.45	-0.75	0.13	3604.50-1.089e+05-9.564e+04-9675.03-3.630e+04
	188	6.68	-0.45	-0.59	-0.45	-0.59	3.68e-03	346.90-1.361e+05-1.167e+05-1.906e+04-4.767e+04
	182	5.84	-0.42	-0.69	-0.49	-0.61	0.12-2.734e+04-1.306e+05-1.262e+05-3.165e+04-2.065e+04	
153	132	183	5.32	-0.45	-0.69	-0.58	-0.56	0.12-1.605e+04-1.157e+05-1.136e+05-1.814e+04-1.428e+04
	189	5.42	-0.40	-0.79	-0.45	-0.75	0.13	3601.74-1.089e+05-9.562e+04-9674.83-3.629e+04
	188	6.68	-0.45	-0.59	-0.45	-0.59	3.68e-03	344.19-1.361e+05-1.167e+05-1.906e+04-4.766e+04
	182	5.84	-0.42	-0.69	-0.49	-0.61	0.12-2.734e+04-1.305e+05-1.262e+05-3.165e+04-2.064e+04	
153	145	183	5.32	-0.45	-0.69	-0.58	-0.56	0.12-1.605e+04-1.157e+05-1.136e+05-1.814e+04-1.428e+04
	189	5.42	-0.40	-0.79	-0.45	-0.75	0.13	3598.98-1.089e+05-9.560e+04-9674.64-3.629e+04
	188	6.67	-0.45	-0.59	-0.45	-0.59	3.68e-03	341.47-1.361e+05-1.167e+05-1.906e+04-4.764e+04
	182	5.84	-0.42	-0.69	-0.49	-0.61	0.12-2.733e+04-1.305e+05-1.262e+05-3.164e+04-2.064e+04	
154	2	184	6.36	-0.28	-1.08	-1.07	-0.28	-0.06-5634.12-1.325e+05-1.325e+05-5667.30-2051.59
	190	5.29	-0.12	-1.76	-0.52	-1.36	0.71	5756.92-1.049e+05-9.876e+04-413.01-2.539e+04
	189	7.06	-0.67	-0.94	-0.67	-0.94	0.03	4332.70-1.419e+05-1.289e+05-8724.49-4.171e+04
	183	6.94	-0.49	-1.00	-0.67	-0.82	0.24-2.058e+04-1.507e+05-1.495e+05-2.184e+04-1.275e+04	
154	64	184	5.02	8.52	-12.57	6.23	-10.28	-6.56-5712.67-1.046e+05-1.038e+05-6544.73-9034.18
	190	4.53	9.19	-13.87	8.94	-13.62	-2.38	6370.10-8.859e+04-7.895e+04-3272.64-2.868e+04
	189	6.51	15.51	-17.17	15.35	-17.00	2.29	1.185e+04-1.253e+05-1.070e+05-6453.33-4.664e+04
	183	5.93	11.35	-12.98	10.40	-12.03	-4.72	-1.144e+04-1.257e+05-1.213e+05-1.658e+04-2.201e+04
154	96	184	4.94	3.99	-6.60	2.77	-5.38	-3.38-5043.34-1.029e+05-1.027e+05-5280.43-4811.28
	190	4.26	4.43	-7.57	4.36	-7.49	-0.96	5117.45-8.393e+04-7.722e+04-1587.02-2.350e+04
	189	5.89	7.66	-9.15	7.58	-9.06	1.18	6924.28-1.160e+05-1.025e+05-6562.31-3.842e+04
	183	5.58	5.51	-6.93	5.06	-6.48	-2.32	-1.412e+04-1.199e+05-1.177e+05-1.634e+04-1.513e+04
154	110	184	4.89	-0.21	-0.83	-0.82	-0.22	-0.05-4333.56-1.019e+05-1.019e+05-4359.06-1577.24
	190	4.07	-0.09	-1.35	-0.40	-1.04	0.54	4424.87-8.070e+04-7.595e+04-319.49-1.953e+04
	189	5.43	-0.52	-0.72	-0.52	-0.72	0.02	3328.58-1.092e+05-9.911e+04-6711.93-3.207e+04
	183	5.33	-0.37	-0.77	-0.51	-0.63	0.19-1.583e+04-1.159e+05-1.150e+05-1.680e+04-9807.63	
154	132	184	4.89	-0.21	-0.83	-0.82	-0.22	-0.05-4333.31-1.019e+05-1.019e+05-4358.80-1576.65
	190	4.07	-0.09	-1.35	-0.40	-1.04	0.54	4422.58-8.068e+04-7.594e+04-320.65-1.952e+04
	189	5.43	-0.52	-0.72	-0.52	-0.72	0.02	3325.81-1.091e+05-9.909e+04-6712.44-3.206e+04
	183	5.33	-0.37	-0.77	-0.51	-0.63	0.19-1.583e+04-1.159e+05-1.149e+05-1.680e+04-9805.40	
154	145	184	4.89	-0.21	-0.83	-0.82	-0.22	-0.05-4333.06-1.019e+05-1.018e+05-4358.54-1576.06
	190	4.06	-0.09	-1.35	-0.40	-1.04	0.54	4420.29-8.066e+04-7.592e+04-321.81-1.952e+04
	189	5.43	-0.52	-0.72	-0.52	-0.72	0.02	3323.04-1.091e+05-9.907e+04-6712.96-3.206e+04
	183	5.33	-0.37	-0.77	-0.51	-0.63	0.19-1.582e+04-1.159e+05-1.149e+05-1.679e+04-9803.18	
155	2	185	5.87	1.16	-0.95	-0.74	0.95	-0.62-4309.43-1.175e+05-1.161e+05-2887.98-1.308e+04
	191	3.83	0.76	-3.37	-0.43	-2.18	1.87	1.562e+04-6.909e+04-6.823e+04-1.476e+04-8513.78
	190	5.09	-0.47	-1.51	-0.67	-1.32	0.41	2809.35-1.026e+05-9.874e+04-1002.94-1.968e+04
	184	6.44	-0.20	-1.04	-0.85	-0.39	0.35	-2999.30-1.329e+05-1.329e+05-3026.20-1869.30
155	46	185	5.23	6.91	-2.32	6.89	-2.30	0.36-1010.30-1.059e+05-1.042e+05-683.85-1.335e+04
	191	3.44	13.61	-13.66	11.71	-11.76	6.96	6438.81-6.563e+04-6.562e+04-6429.60-814.52
	190	4.26	7.13	-7.64	-0.38	-0.12	-7.39	-5087.47-8.918e+04-8.823e+04-6041.79-8907.56
	184	5.60	7.97	-6.80	7.61	-6.44	2.28	-5417.13-1.164e+05-1.162e+05-5670.20-5294.82

Progetto dell'impianto eolico denominato "Serra della Croce" della potenza complessiva di 48 MW con storage da 50 MW da realizzare nei Comuni di Stigliano (MT) e Aliano (MT).

155	78	185	4.82	3.14	-0.76	3.13	-0.76	-0.11	2306.63-9.705e+04-9.570e+04	957.77	1.150e+04
		191	3.15	7.09	-8.17	5.77	-6.85	4.30	9462.99-5.838e+04-5.814e+04	9220.08	-4052.32
		190	4.06	3.03	-4.04	-0.41	-0.60	-3.54	-1067.25-8.323e+04-8.129e+04	-3006.46	-1.247e+04
		184	5.23	3.78	-3.65	3.55	-3.43	1.28	-3709.52-1.083e+05-1.082e+05	-3804.55	3151.43
155	110	185	4.51	0.89	-0.73	-0.57	0.73	-0.48	3314.08-9.034e+04-8.925e+04	2220.97	1.006e+04
		191	2.94	0.59	-2.59	-0.33	-1.67	1.44	1.202e+04-5.313e+04-5.247e+04	1.135e+04	-6546.96
		190	3.92	-0.36	-1.16	-0.51	-1.01	0.32	2157.73-7.887e+04-7.593e+04	-773.57	-1.513e+04
		184	4.95	-0.16	-0.80	-0.65	-0.30	0.27	-2306.95-1.022e+05-1.022e+05	-2327.65	1437.82
155	132	185	4.51	0.89	-0.73	-0.57	0.73	-0.48	3313.51-9.032e+04-8.921e+04	2220.61	1.006e+04
		191	2.94	0.59	-2.59	-0.33	-1.67	1.44	1.201e+04-5.312e+04-5.246e+04	1.135e+04	-6545.59
		190	3.92	-0.36	-1.16	-0.51	-1.01	0.32	2155.58-7.885e+04-7.592e+04	-774.92	-1.513e+04
		184	4.95	-0.16	-0.80	-0.65	-0.30	0.27	-2306.82-1.022e+05-1.022e+05	-2327.53	1437.75
155	145	185	4.51	0.89	-0.73	-0.57	0.73	-0.48	3312.95-9.031e+04-8.921e+04	2220.25	1.006e+04
		191	2.94	0.59	-2.59	-0.33	-1.67	1.44	1.201e+04-5.311e+04-5.245e+04	1.135e+04	-6544.23
		190	3.92	-0.36	-1.16	-0.51	-1.01	0.32	2153.42-7.884e+04-7.591e+04	-776.27	-1.512e+04
		184	4.95	-0.16	-0.80	-0.65	-0.30	0.27	-2306.69-1.022e+05-1.021e+05	-2327.40	1437.69
156	2	186	5.12	0.01	-0.14	-0.10	-0.03	0.07	1796.12-1.036e+05-1.015e+05	-324.22	1.480e+04
		192	2.41	-0.15	-1.56	-1.55	-0.16	0.12	641.89-4.870e+04-4.816e+04	101.59	-5134.94
		191	3.75	0.66	-1.45	-1.12	0.33	0.77	1.496e+04-6.796e+04-6.756e+04	1.456e+04	-5735.63
		185	5.86	-0.17	-0.45	-0.36	-0.27	0.13	4574.19-1.173e+05-1.146e+05	1863.29	1.797e+04
156	46	186	4.59	17.19	-12.90	14.03	-9.74	9.22	-679.18-9.328e+04-9.030e+04	-3652.59	1.632e+04
		192	2.73	10.41	-5.55	-0.67	5.53	-7.35	1957.67-5.433e+04-5.393e+04	1557.28	-4730.31
		191	4.03	15.69	-11.40	-6.24	10.52	-10.64	1.517e+04-7.266e+04-7.204e+04	1.454e+04	-7399.79
		185	5.29	14.76	-9.83	12.92	-7.99	6.47	2351.19-1.060e+05-1.033e+05	-369.96	1.695e+04
156	78	186	4.22	8.74	-6.69	7.07	-5.02	4.79	443.20-8.551e+04-8.331e+04	-1749.54	1.355e+04
		192	2.23	5.06	-3.27	-0.98	2.76	-3.72	1104.79-4.475e+04-4.435e+04	704.85	-4263.52
		191	3.38	7.77	-6.01	-3.73	5.49	-5.12	1.306e+04-6.106e+04-6.063e+04	1.262e+04	-5679.42
		185	4.85	7.41	-5.20	6.43	-4.21	3.38	3025.25-9.703e+04-9.468e+04	673.53	1.516e+04
156	110	186	3.94	9.66e-03	-0.11	-0.08	-0.02	0.05	1381.38-7.966e+04-7.802e+04	-249.20	1.138e+04
		192	1.85	-0.12	-1.20	-1.19	-0.12	0.09	493.64-3.745e+04-3.704e+04	78.06	-3949.19
		191	2.89	0.51	-1.12	-0.86	0.25	0.60	1.150e+04-5.226e+04-5.196e+04	1.120e+04	-4410.98
		185	4.51	-0.13	-0.35	-0.28	-0.20	0.10	3517.52-9.020e+04-8.811e+04	1432.86	1.382e+04
156	132	186	3.94	9.66e-03	-0.11	-0.08	-0.02	0.05	1381.21-7.964e+04-7.801e+04	-249.06	1.138e+04
		192	1.85	-0.12	-1.20	-1.19	-0.12	0.09	493.56-3.744e+04-3.703e+04	78.01	-3948.70
		191	2.88	0.51	-1.12	-0.86	0.25	0.60	1.150e+04-5.225e+04-5.195e+04	1.119e+04	-4410.30
		185	4.51	-0.13	-0.35	-0.28	-0.20	0.10	3516.81-9.018e+04-8.810e+04	1432.58	1.382e+04
156	145	186	3.93	9.66e-03	-0.11	-0.08	-0.02	0.05	1381.05-7.963e+04-7.800e+04	-248.93	1.137e+04
		192	1.85	-0.12	-1.20	-1.19	-0.12	0.09	493.49-3.744e+04-3.702e+04	77.96	-3948.21
		191	2.88	0.51	-1.12	-0.86	0.25	0.59	1.150e+04-5.224e+04-5.194e+04	1.119e+04	-4409.62
		185	4.51	-0.13	-0.35	-0.28	-0.20	0.10	3516.10-9.017e+04-8.808e+04	1432.29	1.382e+04
157	42	187	10.28	7.62	-5.22	-2.93	5.33	-4.91	8739.55-2.048e+05-1.504e+05-4.574e+04-9.310e+04		
		193	8.38	4.69	-0.67	0.63	3.39	-2.30	9954.66-1.657e+05-1.204e+05-3.527e+04-7.680e+04		
		60	13.09	5.75	-10.88	-5.62	0.49	-7.73	3.217e+04-2.810e+05-1.914e+05-1.218e+05-1.195e+05		
		53	9.68	10.87	-5.55	-3.76	9.08	-5.12	8252.29-1.927e+05-1.533e+05-3.122e+04-7.984e+04		
157	47	187	8.11	13.73	2.60	6.31	10.01	-5.25	1.413e+04-1.577e+05-1.030e+05-4.065e+04-8.009e+04		
		193	6.42	6.37	-1.90	6.37	-1.90	0.02	6389.87-1.276e+05-7.564e+04-4.555e+04-6.528e+04		
		60	12.70	57.42	-71.99	-16.58	2.02	-64.03	8108.61-2.491e+05-1.405e+05-1.006e+05-1.271e+05		
		53	9.20	60.47	-53.51	-10.80	17.75	-55.17	7495.79-1.789e+05-1.218e+05-4.966e+04-8.595e+04		
157	79	187	8.26	6.73	1.07	2.97	4.83	-2.67	2159.69-1.674e+05-1.146e+05-5.065e+04-7.853e+04		
		193	6.53	3.00	-1.21	3.00	-1.21	0.02	-3536.45-1.349e+05-8.678e+04-5.166e+04-6.329e+04		
		60	10.44	28.89	-36.79	-8.67	0.76	-32.50	-2.711e+04-2.225e+05-1.406e+05-1.090e+05-9.643e+04		
		53	7.67	30.45	-27.45	-5.74	8.75	-28.03	-2.368e+04-1.648e+05-1.255e+05-6.304e+04-6.331e+04		
157	130	187	7.96	5.01	-3.54	-2.02	3.48	-3.27	4819.18-1.598e+05-1.167e+05-3.827e+04-7.236e+04		
		193	6.45	3.06	-0.51	0.36	2.20	-1.53	5006.25-1.290e+05-9.299e+04-3.102e+04-5.942e+04		
		60	9.89	3.76	-7.32	-3.82	0.26	-5.15	-2.873e+04-2.142e+05-1.463e+05-9.658e+04-8.933e+04		
		53	7.30	7.18	-3.77	-2.58	5.98	-3.41	-861.28-1.490e+05-1.193e+05-3.058e+04-5.932e+04		
157	143	187	8.30	0.58	-1.09	-0.79	0.27	-0.64	-4763.00-1.718e+05-1.222e+05-5.435e+04-7.631e+04		
		193	6.58	0.23	-0.49	-0.31	0.05	-0.31	-8034.37-1.381e+05-9.489e+04-5.129e+04-6.129e+04		
		60	9.05	0.34	-1.86	-1.17	-0.36	-1.02	-4.926e+04-2.043e+05-1.418e+05-1.117e+05-7.606e+04		
		53	6.77	1.01	-1.17	-0.93	0.77	-0.69	-3.820e+04-1.531e+05-1.265e+05-6.058e+04-4.848e+04		
157	145	187	8.40	-0.48	-0.53	-0.48	-0.53	0.01	-7079.06-1.749e+05-1.236e+05-5.838e+04-7.731e+04		
		193	6.63	-0.48	-0.48	-0.48	-0.48	-3.35e-03	-1.109e+04-1.406e+05-9.537e+04-5.636e+04-6.177e+04		
		60	8.87	-0.50	-0.52	-0.51	-0.52	9.13e-03	-5.431e+04-2.020e+05-1.407e+05-1.155e+05-7.275e+04		
		53	6.70	-0.51	-0.54	-0.52	-0.53	-8.61e-03	-4.747e+04-1.542e+05-1.283e+05-6.339e+04-4.577e+04		
158	42	188	7.88	4.88	-2.51	-2.43	4.79	-0.77	7362.75-1.568e+05-1.471e+05	-2349.31	-3.873e+04
		194	8.42	4.24	-2.30	-1.17	3.11	-2.47	3.183e+04-1.535e+05-1.284e+05	6643.02	-6.352e+04
		193	10.77	4.68	-3.71	-2.29	3.27	-3.14	2.415e+04-2.064e+05-1.735e+05	-8720.12	-8.062e+04

Progetto dell'impianto eolico denominato "Serra della Croce" della potenza complessiva di 48 MW con storage da 50 MW da realizzare nei Comuni di Stigliano (MT) e Aliano (MT).

		187	9.23	6.28	-3.97	-3.49	5.80	-2.15	7860.47-1.839e+05-1.690e+05	-7034.88-5.132e+04
158	68	188	6.87	9.78	-22.89	9.72	-22.84	1.32	-7166.04-1.429e+05-1.221e+05-2.793e+04-4.886e+04	
		194	6.98	6.57	-14.33	5.00	-12.76	-5.51	6705.72-1.388e+05-1.019e+05-3.024e+04-6.333e+04	
		193	9.17	12.48	-17.54	11.92	-16.98	4.07	743.89-1.859e+05-1.403e+05-4.488e+04-8.020e+04	
		187	8.53	19.50	-31.03	16.80	-28.33	11.37	-9955.31-1.772e+05-1.480e+05-3.314e+04-6.347e+04	
158	100	188	6.78	4.79	-11.96	4.77	-11.94	0.68	-2516.17-1.392e+05-1.224e+05-1.933e+04-4.490e+04	
		194	6.76	3.15	-7.53	2.34	-6.72	-2.82	2.003e+04-1.328e+05-1.019e+05-2.087e+04-5.881e+04	
		193	8.44	6.07	-9.14	5.80	-8.88	2.01	-1383.74-1.725e+05-1.355e+05-3.842e+04-7.046e+04	
		187	8.00	9.69	-16.06	8.33	-14.69	5.78	-1.026e+04-1.673e+05-1.444e+05-1.315e+05-3.314e+04-5.540e+04	
158	130	188	6.14	3.18	-1.73	-1.68	3.12	-0.51	4991.26-1.226e+05-1.144e+05	-3261.43-3.139e+04
		194	6.49	2.77	-1.60	-0.84	2.01	-1.65	2.286e+04-1.194e+05-9.914e+04	2607.71-4.971e+04
		193	8.22	3.06	-2.53	-1.59	2.12	-2.09	1.565e+04-1.592e+05-1.332e+05-1.027e+04-6.212e+04	
		187	7.15	4.12	-2.71	-2.39	3.80	-1.44	3786.47-1.438e+05-1.362e+05	-8492.15-4.076e+04
158	143	188	6.61	0.18	-0.70	-0.69	0.17	-0.11	2013.30-1.338e+05-1.210e+05-1.082e+04-3.974e+04	
		194	6.60	0.22	-0.70	-0.54	0.06	-0.35	1.486e+04-1.266e+05-1.013e+05-1.041e+04-5.419e+04	
		193	7.94	0.23	-0.89	-0.70	0.04	-0.42	834.43-1.617e+05-1.320e+05-2.881e+04-6.276e+04	
		187	7.50	0.40	-0.92	-0.86	0.33	-0.28	-7472.77-1.566e+05-1.396e+05-2.453e+04-4.747e+04	
158	145	188	6.73	-0.44	-0.57	-0.44	-0.57	-7.33e-03	1390.52-1.368e+05-1.226e+05-1.272e+04-4.183e+04	
		194	6.64	-0.41	-0.48	-0.46	-0.43	-0.03	1.297e+04-1.285e+05-1.019e+05-1.366e+04-5.531e+04	
		193	7.89	-0.48	-0.49	-0.48	-0.48	-3.02e-03	-2750.20-1.624e+05-1.317e+05-3.345e+04-6.293e+04	
		187	7.60	-0.47	-0.53	-0.47	-0.53	5.10e-03	1.016e+04-1.600e+05-1.416e+05-2.854e+04-4.915e+04	
159	2	189	7.05	-0.54	-0.86	-0.55	-0.85	-0.07	6458.66-1.406e+05-1.067e+05	2100.44-2.494e+04
		195	7.00	-0.40	-0.56	-0.55	-0.42	-0.05	2.220e+04-1.304e+05-1.145e+05	6261.69-4.668e+04
		194	8.68	-0.54	-0.65	-0.63	-0.56	-0.04	1.652e+04-1.685e+05-1.493e+05	-2664.36-5.639e+04
		188	8.66	-0.56	-0.74	-0.56	-0.74	-0.02	670.34-1.764e+05-1.690e+05	-6644.64-3.523e+04
159	68	189	5.95	11.64	-20.56	11.63	-20.55	-0.74	5971.75-1.172e+05-1.092e+05	-1996.96-3.030e+04
		195	5.55	7.41	-12.19	4.96	-9.74	-6.48	1.216e+04-1.067e+05-8.791e+04	-6590.03-4.332e+04
		194	7.34	7.21	-11.81	6.10	-10.70	-4.45	1.291e+04-1.428e+05-1.198e+05-1.002e+04-5.517e+04	
		188	7.74	14.37	-23.36	14.20	-23.19	2.48	8322.19-1.523e+05-1.399e+05	-4037.67-4.280e+04
159	100	189	5.64	5.75	-10.83	5.74	-10.82	-0.41	5225.35-1.118e+05-1.067e+05	70.17-2.402e+04
		195	5.44	3.61	-6.41	2.32	-5.12	-3.35	1.475e+04-1.029e+05-8.796e+04	-146.87-3.911e+04
		194	6.95	3.44	-6.25	2.84	-5.65	-2.34	1.264e+04-1.351e+05-1.170e+05	-5505.30-4.850e+04
		188	7.12	7.13	-12.21	7.05	-12.13	1.25	3740.45-1.426e+05-1.343e+05	-4605.38-3.394e+04
159	110	189	5.42	-0.41	-0.66	-0.42	-0.65	-0.05	4963.59-1.081e+05-1.048e+05	1612.30-1.918e+04
		195	5.38	-0.31	-0.43	-0.42	-0.32	-0.04	1.707e+04-1.003e+05-8.805e+04	4813.08-3.590e+04
		194	6.68	-0.41	-0.50	-0.49	-0.43	-0.03	1.270e+04-1.295e+05-1.148e+05	-2052.59-4.336e+04
		188	6.66	-0.43	-0.57	-0.43	-0.57	-0.01	511.37-1.356e+05-1.300e+05	-5113.53-2.709e+04
159	132	189	5.42	-0.41	-0.66	-0.42	-0.65	-0.05	4960.59-1.081e+05-1.047e+05	1610.08-1.917e+04
		195	5.38	-0.31	-0.43	-0.42	-0.32	-0.04	1.707e+04-1.003e+05-8.804e+04	4810.74-3.590e+04
		194	6.68	-0.41	-0.50	-0.49	-0.43	-0.03	1.269e+04-1.295e+05-1.148e+05	-2054.60-4.335e+04
		188	6.65	-0.43	-0.57	-0.43	-0.57	-0.01	508.59-1.356e+05-1.300e+05	-5115.00-2.709e+04
159	145	189	5.42	-0.41	-0.66	-0.42	-0.65	-0.05	4957.59-1.081e+05-1.047e+05	1607.86-1.917e+04
		195	5.38	-0.31	-0.43	-0.42	-0.32	-0.04	1.706e+04-1.003e+05-8.802e+04	4808.40-3.588e+04
		194	6.68	-0.41	-0.50	-0.49	-0.43	-0.03	1.269e+04-1.295e+05-1.148e+05	-2056.60-4.334e+04
		188	6.65	-0.43	-0.57	-0.43	-0.57	-0.01	505.81-1.356e+05-1.299e+05	-5116.47-2.708e+04
160	2	190	5.29	-0.30	-1.13	-0.32	-1.11	-0.15	8479.83-1.036e+05-1.033e+05	8263.31 -4920.41
		196	5.58	-0.15	-0.46	-0.45	-0.15	-0.05	2.374e+04-1.003e+05-9.252e+04	1.599e+04-3.001e+04
		195	7.01	-0.39	-0.59	-0.57	-0.41	-0.06	2.250e+04-1.305e+05-1.212e+05	1.329e+04-3.639e+04
		189	7.05	-0.51	-0.85	-0.51	-0.85	-0.03	6053.31-1.409e+05-1.396e+05	4775.80-1.364e+04
160	54	190	4.23	18.22	-23.43	16.13	-21.34	9.10	-4507.89-8.706e+04-8.692e+04	-4646.67 3381.94
		196	4.89	5.61	-9.23	5.49	-9.11	1.34	1.536e+04-9.060e+04-8.617e+04	1.093e+04-2.120e+04
		195	6.43	-1.43	-4.46	-1.75	-4.14	-0.94	1.932e+04-1.205e+05-1.145e+05	1.333e+04-2.832e+04
		189	5.77	13.29	-21.33	11.25	-19.29	8.15	-4988.51-1.191e+05-1.189e+05	-5148.18 -4264.69
160	86	190	4.13	9.16	-12.36	8.13	-11.33	4.60	1610.59-8.271e+04-8.270e+04	1605.14 -677.64
		196	4.55	2.63	-4.70	2.58	-4.64	0.63	1.696e+04-8.291e+04-7.767e+04	1.172e+04-2.226e+04
		195	5.84	-0.92	-2.41	-1.12	-2.21	-0.51	1.817e+04-1.091e+05-1.025e+05	1.161e+04-2.814e+04
		189	5.57	6.62	-11.24	5.59	-10.21	4.16	423.98-1.129e+05-1.124e+05	-115.35 -7800.00
160	110	190	4.07	-0.23	-0.87	-0.25	-0.85	-0.11	6519.11-7.963e+04-7.946e+04	6352.62 -3783.59
		196	4.29	-0.11	-0.35	-0.34	-0.12	-0.04	1.825e+04-7.711e+04-7.115e+04	1.230e+04-2.308e+04
		195	5.39	-0.30	-0.45	-0.43	-0.31	-0.05	1.730e+04-1.003e+05-9.322e+04	1.022e+04-2.798e+04
		189	5.42	-0.39	-0.65	-0.39	-0.65	-0.03	4651.85-1.083e+05-1.074e+05	3669.52-1.049e+04
160	132	190	4.07	-0.23	-0.87	-0.25	-0.85	-0.11	6516.62-7.962e+04-7.945e+04	6350.17 -3782.72
		196	4.29	-0.11	-0.35	-0.34	-0.12	-0.04	1.825e+04-7.710e+04-7.114e+04	1.230e+04-2.307e+04
		195	5.39	-0.30	-0.45	-0.43	-0.31	-0.05	1.730e+04-1.003e+05-9.322e+04	1.022e+04-2.798e+04
		189	5.42	-0.39	-0.65	-0.39	-0.65	-0.03	4648.90-1.083e+05-1.073e+05	3666.81-1.049e+04
160	145	190	4.07	-0.23	-0.87	-0.25	-0.85	-0.11	6514.12-7.960e+04-7.943e+04	6347.72 -3781.86
		196	4.29	-0.11	-0.35	-0.34	-0.12	-0.04	1.825e+04-7.708e+04-7.113e+04	1.229e+04-2.307e+04

Progetto dell'impianto eolico denominato "Serra della Croce" della potenza complessiva di 48 MW con storage da 50 MW da realizzare nei Comuni di Stigliano (MT) e Aliano (MT).

		195	5.39	-0.30	-0.45	-0.43	-0.31	-0.05	1.729e+04	-1.003e+05	-9.320e+04	1.021e+04	-2.797e+04
		189	5.42	-0.39	-0.65	-0.39	-0.65	-0.03	4645.95	-1.083e+05	-1.073e+05	3664.10	-1.048e+04
161	2	191	3.99	0.52	-1.98	0.37	-1.83	-0.59	1.873e+04	-7.038e+04	-6.967e+04	1.801e+04	7966.05
		197	3.83	0.47	-1.17	-1.13	0.43	-0.23	1.262e+04	-7.101e+04	-6.782e+04	9427.41	-1.601e+04
		196	5.74	-0.13	-0.35	-0.34	-0.14	-0.04	2.558e+04	-1.023e+05	-9.746e+04	2.079e+04	-2.428e+04
		190	5.22	-0.27	-1.14	-0.28	-1.13	-0.08	6833.78	-1.030e+05	-1.030e+05	6829.10	717.41
161	54	191	3.16	27.65	-26.78	26.41	-25.53	8.13	5752.94	-5.963e+04	-5.682e+04	2945.63	1.325e+04
		197	3.62	12.49	-7.71	12.48	-7.70	0.44	1.041e+04	-6.711e+04	-6.554e+04	8838.79	-1.094e+04
		196	5.70	7.21	-6.65	-4.74	5.31	-4.78	2.681e+04	-9.996e+04	-9.687e+04	3.72e+04	-1.956e+04
		190	4.41	15.31	-18.78	14.22	-17.69	6.00	-1265.98	-8.943e+04	-8.896e+04	-1731.64	6390.32
161	86	191	3.10	14.23	-14.33	13.68	-13.77	3.94	1.048e+04	-5.632e+04	-5.503e+04	9190.29	9198.05
		197	3.24	5.94	-3.75	5.94	-3.74	0.12	1.002e+04	-6.004e+04	-5.802e+04	8000.69	-1.173e+04
		196	4.97	3.66	-3.53	-2.56	2.68	-2.46	2.273e+04	-8.784e+04	-8.445e+04	1.935e+04	-1.905e+04
		190	4.19	7.74	-10.05	7.20	-9.51	3.05	2402.53	-8.361e+04	-8.350e+04	2293.45	3061.04
161	110	191	3.07	0.40	-1.52	0.28	-1.41	-0.46	1.440e+04	-5.413e+04	-5.357e+04	1.385e+04	6125.78
		197	2.94	0.36	-0.90	-0.87	0.33	-0.18	9701.93	-5.461e+04	-5.216e+04	7249.81	-1.232e+04
		196	4.41	-0.10	-0.27	-0.26	-0.11	-0.03	1.967e+04	-7.863e+04	-7.495e+04	1.599e+04	-1.867e+04
		190	4.02	-0.21	-0.87	-0.21	-0.87	-0.06	5253.04	-7.924e+04	-7.924e+04	5249.44	551.68
161	132	191	3.07	0.40	-1.52	0.28	-1.41	-0.46	1.440e+04	-5.412e+04	-5.356e+04	1.385e+04	6124.52
		197	2.94	0.36	-0.90	-0.87	0.33	-0.18	9700.26	-5.460e+04	-5.215e+04	7248.48	-1.231e+04
		196	4.41	-0.10	-0.27	-0.26	-0.11	-0.03	1.967e+04	-7.862e+04	-7.494e+04	1.598e+04	-1.867e+04
		190	4.02	-0.21	-0.87	-0.21	-0.87	-0.06	5250.62	-7.923e+04	-7.922e+04	5247.02	551.56
161	145	191	3.07	0.40	-1.52	0.28	-1.41	-0.46	1.440e+04	-5.411e+04	-5.355e+04	1.385e+04	6123.25
		197	2.94	0.36	-0.90	-0.87	0.33	-0.18	9698.58	-5.459e+04	-5.214e+04	7247.15	-1.231e+04
		196	4.41	-0.10	-0.27	-0.26	-0.11	-0.03	1.966e+04	-7.861e+04	-7.492e+04	1.598e+04	-1.866e+04
		190	4.02	-0.21	-0.87	-0.21	-0.87	-0.06	5248.21	-7.921e+04	-7.921e+04	5244.61	551.44
162	2	192	2.12	0.12	-0.97	-0.94	0.09	-0.19	-2620.99	-4.447e+04	-4.110e+04	-5989.52	1.139e+04
		198	1.84	0.16	-7.98e-03	0.16	-6.37e-03	0.02	2133.55	-3.641e+04	-3.595e+04	1670.86	-4197.74
		197	3.63	-0.42	-1.21	-0.43	-1.20	0.07	1.263e+04	-6.700e+04	-6.554e+04	1.117e+04	-1.066e+04
		191	3.70	2.02	-1.85	-1.53	1.71	-1.06	1.615e+04	-6.606e+04	-6.288e+04	1.298e+04	1.583e+04
162	50	192	2.04	19.49	-8.85	19.38	-8.74	1.75	-4073.81	-4.262e+04	-3.775e+04	-8951.20	1.282e+04
		198	2.01	17.95	-7.16	17.91	-7.12	-0.99	2331.20	-3.847e+04	-3.839e+04	2256.26	-1746.91
		197	3.76	8.38	-1.43	1.92	5.02	-4.66	1.492e+04	-6.802e+04	-6.722e+04	1.412e+04	-8082.97
		191	3.45	9.35	-1.19	9.23	-1.07	-1.10	1.239e+04	-6.281e+04	-5.957e+04	9151.07	1.528e+04
162	82	192	1.81	9.50	-4.39	9.46	-4.35	0.77	-2998.47	-3.776e+04	-3.420e+04	-6561.81	1.054e+04
		198	1.67	9.24	-3.71	9.22	-3.69	-0.52	1937.60	-3.253e+04	-3.233e+04	1740.47	-2599.20
		197	3.22	3.82	-0.88	1.00	1.94	-2.31	1.204e+04	-5.874e+04	-5.778e+04	1.109e+04	-8170.94
		191	3.10	4.32	-0.09	4.08	0.15	-1.00	1.239e+04	-5.599e+04	-5.320e+04	9590.96	1.354e+04
162	110	192	1.63	0.10	-0.75	-0.72	0.07	-0.14	-2015.81	-3.420e+04	-3.161e+04	-4606.56	8756.07
		198	1.41	0.12	-6.14e-03	0.12	-4.90e-03	0.01	1641.13	-2.800e+04	-2.765e+04	1285.32	-3228.24
		197	2.79	-0.32	-0.93	-0.33	-0.92	0.05	9711.52	-5.152e+04	-5.041e+04	8592.72	-8201.16
		191	2.85	1.56	-1.42	-1.18	1.31	-0.82	1.242e+04	-5.080e+04	-4.836e+04	9980.44	1.218e+04
162	132	192	1.63	0.10	-0.75	-0.72	0.07	-0.14	-2015.59	-3.419e+04	-3.160e+04	-4606.07	8754.73
		198	1.41	0.12	-6.13e-03	0.12	-4.90e-03	0.01	1641.10	-2.800e+04	-2.764e+04	1285.35	-3227.72
		197	2.79	-0.32	-0.93	-0.33	-0.92	0.05	9709.88	-5.152e+04	-5.040e+04	8591.24	-8199.93
		191	2.84	1.56	-1.42	-1.18	1.31	-0.82	1.242e+04	-5.079e+04	-4.835e+04	9979.10	1.217e+04
162	145	192	1.63	0.10	-0.75	-0.72	0.07	-0.14	-2015.38	-3.419e+04	-3.160e+04	-4605.57	8753.40
		198	1.41	0.12	-6.13e-03	0.12	-4.90e-03	0.01	1641.06	-2.800e+04	-2.764e+04	1285.38	-3227.21
		197	2.79	-0.32	-0.93	-0.33	-0.92	0.05	9708.23	-5.151e+04	-5.039e+04	8589.77	-8198.71
		191	2.84	1.56	-1.42	-1.18	1.31	-0.82	1.242e+04	-5.078e+04	-4.834e+04	9977.75	1.217e+04
163	42	60	13.51	5.76	-10.55	4.02	-8.81	-5.05	-2.476e+04	-2.866e+05	-4.113e+04	-2.702e+05	-6.341e+04
		193	8.33	4.49	-0.18	3.54	0.77	-1.88	1.041e+04	-1.646e+05	1519.02	-1.557e+05	-3.843e+04
		7	13.37	5.42	-6.97	4.79	-6.33	-2.73	3.755e+04	-2.516e+05	3.049e+04	-2.445e+05	-4.463e+04
		61	9.78	7.07	-4.53	6.82	-4.28	-1.67	-1.328e+04	-2.055e+05	-1.417e+04	-2.046e+05	-1.303e+04
163	47	60	11.82	63.57	-79.85	60.29	-76.57	-21.44	-1653.26	-2.356e+05	-8847.06	-2.285e+05	-4.039e+04
		193	5.68	21.03	-12.21	-7.51	16.32	11.59	-2038.83	-1.157e+05	-2661.40	-1.151e+05	-8389.96
		7	8.18	26.45	-0.43	16.85	9.17	12.88	1.934e+04	-1.564e+05	1.916e+04	-1.563e+05	-5690.33
		61	9.64	78.63	-63.92	77.74	-63.04	-11.19	1.764e+04	-1.810e+05	1.735e+04	-1.808e+05	-7500.51
163	78	60	8.10	39.73	-33.01	-31.35	38.07	10.86	-7.710e+04	-1.874e+05	-8.294e+04	-1.816e+05	-2.471e+04
		193	7.14	5.47	-11.39	3.07	-8.99	-5.89	-1.474e+04	-1.518e+05	-1.827e+04	-1.483e+05	-2.171e+04
		7	8.58	-0.50	-14.22	-9.41	-5.31	-6.54	-1.820e+04	-1.833e+05	-2.052e+04	-1.810e+05	-1.944e+04
		61	6.13	31.65	-40.70	-40.25	31.20	5.65	-7.581e+04	-1.426e+05	-7.581e+04	-1.426e+05	90.42
163	130	60	10.17	3.77	-7.10	2.61	-5.94	-3.36	-2.378e+04	-2.179e+05	-3.547e+04	-2.062e+05	-4.619e+04
		193	6.42	2.93	-0.19	2.29	0.45	-1.26	5343.20	-1.283e+05	-793.70	-1.222e+05	-2.797e+04
		7	10.01	3.55	-4.71	3.12	-4.29	-1.82	2.400e+04	-1.909e+05	1.919e+04	-1.861e+05	-3.179e+04
		61	7.39	4.64	-3.09	4.48	-2.93	-1.11	-1.521e+04	-1.575e+05	-1.577e+04	-1.570e+05	-8980.79
163	143	60	9.10	0.34	-1.82	0.11	-1.59	-0.67	-4.825e+04	-2.051e+05	-5.545e+04	-1.979e+05	-3.282e+04

Progetto dell'impianto eolico denominato "Serra della Croce" della potenza complessiva di 48 MW con storage da 50 MW da realizzare nei Comuni di Stigliano (MT) e Aliano (MT).

	193	6.58	0.20	-0.43	0.08	-0.30	-0.25	-7933.13-1.380e+05-1.100e+04-1.350e+05-1.973e+04	
	7	8.70	0.29	-1.33	0.20	-1.24	-0.38	-975.40-1.780e+05 -2945.43-1.760e+05-1.857e+04	
	61	6.81	0.51	-1.04	0.48	-1.01	-0.23	-4.106e+04-1.548e+05-4.117e+04-1.547e+05 -3571.08	
163	145	60	8.87	-0.50	-0.52	-0.50	7.07e-04-5.431e+04-2.020e+05-6.045e+04-1.958e+05-2.948e+04		
	193	6.63	-0.48	-0.48	-0.48	-0.48	-3.32e-03-1.109e+04-1.406e+05-1.355e+04-1.382e+05-1.767e+04		
	7	8.40	-0.48	-0.53	-0.53	-0.48	-0.01	-7079.06-1.749e+05 -8479.50-1.735e+05-1.527e+04	
	61	6.70	-0.51	-0.54	-0.52	-0.53	-0.01	-4.747e+04-1.542e+05-4.752e+04-1.542e+05 -2218.89	
164	42	193	10.64	4.46	-2.88	3.55	-2.42	2.430e+04-2.037e+05 1.331e+04-1.927e+05-4.885e+04	
	194	8.47	3.76	-1.99	3.04	-1.27	-1.91	3.293e+04-1.539e+05 2.412e+04-1.451e+05-3.960e+04	
	8	9.81	3.34	-3.82	3.20	-3.68	-1.01	3.492e+04-1.802e+05 3.236e+04-1.777e+05-2.332e+04	
	7	11.86	3.27	-2.15	3.05	-1.92	-1.09	3.292e+04-2.237e+05 2.853e+04-2.193e+05-3.327e+04	
164	49	193	9.17	12.43	-17.45	-16.66	11.64	-4.80	744.46-1.859e+05 -7898.89-1.772e+05-3.922e+04
	194	6.98	6.55	-14.26	-8.03	0.31	-9.53	6706.28-1.388e+05 -715.55-1.314e+05-3.201e+04	
	8	6.87	9.71	-22.74	-20.58	7.54	-8.10	-7165.41-1.429e+05 -8562.14-1.415e+05-1.370e+04	
	7	8.53	19.39	-30.85	-30.62	19.16	-3.38	-9954.82-1.772e+05 1.280e+04-1.743e+05-2.161e+04	
164	81	193	8.44	6.04	-9.09	-8.67	5.62	-2.49	-1383.29-1.725e+05 -7088.08-1.668e+05-3.072e+04
	194	6.76	3.13	-7.49	-4.29	-0.07	-4.87	1.003e+04-1.328e+05 5270.87-1.280e+05-2.563e+04	
	8	6.78	4.75	-11.86	-10.75	3.64	-4.15	-2515.66-1.392e+05 -2975.23-1.388e+05 -7913.43	
	7	8.00	9.62	-15.94	-15.82	9.50	-1.74	-1.025e+04-1.673e+05-1.156e+04-1.660e+05-1.427e+04	
164	130	193	8.13	2.91	-1.99	2.30	-1.38	-1.61	1.575e+04-1.573e+05 8004.83-1.496e+05-3.578e+04
	194	6.52	2.45	-1.39	1.97	-0.91	-1.28	2.359e+04-1.197e+05 1.739e+04-1.135e+05-2.915e+04	
	8	7.42	2.16	-2.61	2.06	-2.51	-0.68	2.334e+04-1.382e+05 2.174e+04-1.366e+05-1.600e+04	
	7	8.90	2.11	-1.50	1.96	-1.34	-0.73	2.049e+04-1.703e+05 1.760e+04-1.674e+05-2.333e+04	
164	143	193	7.92	0.20	-0.79	0.07	-0.33	852.05-1.613e+05 -3592.45-1.569e+05-2.648e+04	
	194	6.60	0.16	-0.66	0.06	-0.56	-0.27	1.501e+04-1.267e+05 1.138e+04-1.230e+05-2.239e+04	
	8	6.85	1.19e-03	-0.90	-0.03	-0.87	-0.17	5640.47-1.369e+05 5390.68-1.367e+05 -5961.75	
	7	7.83	5.40e-03	-0.69	-0.03	-0.65	-0.16	-4156.21-1.619e+05 -5006.27-1.611e+05-1.155e+04	
164	145	193	7.89	-0.48	-0.49	-0.48	-3.95e-03	-2750.20-1.624e+05 -6490.86-1.587e+05-2.415e+04	
	194	6.64	-0.41	-0.48	-0.42	-0.48	-0.01	1.297e+04-1.285e+05 9873.37-1.254e+05-2.070e+04	
	8	6.73	-0.44	-0.57	-0.55	-0.46	-0.04	1390.52-1.368e+05 1304.23-1.367e+05 -3451.51	
	7	7.60	-0.47	-0.53	-0.53	-0.48	-0.01	-1.016e+04-1.600e+05-1.066e+04-1.595e+05 -8606.52	
165	42	194	8.52	3.09	-1.22	2.48	-0.62	-1.49	3.234e+04-1.552e+05 2.346e+04-1.464e+05-3.983e+04
	195	6.58	2.97	-1.81	2.42	-1.26	-1.52	3.022e+04-1.165e+05 2.290e+04-1.092e+05-3.195e+04	
	9	7.25	1.16	-2.65	1.14	-2.63	-0.27	2.737e+04-1.321e+05 2.615e+04-1.309e+05-1.389e+04	
	8	9.67	1.33	-1.12	1.32	-1.11	0.15	3.358e+04-1.784e+05 3.101e+04-1.758e+05-2.318e+04	
165	49	194	7.34	7.18	-11.75	-8.57	4.00	-7.08	1.291e+04-1.428e+05 5799.63-1.356e+05-3.250e+04
	195	5.55	7.37	-12.13	-6.96	2.20	-8.61	1.216e+04-1.067e+05 5989.62-1.005e+05-2.637e+04	
	9	5.95	11.55	-20.41	-19.12	10.26	-6.30	5972.19-1.172e+05 5212.53-1.164e+05 -9643.07	
	8	7.74	14.27	-23.21	-22.73	13.79	-4.22	8322.63-1.523e+05 6639.86-1.506e+05-1.635e+04	
165	81	194	6.95	3.43	-6.21	-4.53	1.75	-3.66	1.264e+04-1.351e+05 7933.44-1.304e+05-2.596e+04
	195	5.44	3.59	-6.37	-3.68	0.90	-4.42	1.475e+04-1.029e+05 1.076e+04-9.887e+04-2.130e+04	
	9	5.64	5.70	-10.73	-10.05	5.02	-3.27	5225.71-1.118e+05 5099.44-1.117e+05 -3842.75	
	8	7.12	7.06	-12.11	-11.86	6.81	-2.18	3740.81-1.426e+05 3169.14-1.421e+05 -9130.16	
165	130	194	6.56	2.00	-0.88	1.60	-0.48	-1.00	2.317e+04-1.206e+05 1.691e+04-1.144e+05-2.934e+04
	195	5.10	1.94	-1.26	1.57	-0.90	-1.02	2.234e+04-9.093e+04 1.719e+04-8.578e+04-2.361e+04	
	9	5.54	0.69	-1.83	0.68	-1.82	-0.19	1.879e+04-1.024e+05 1.809e+04-1.017e+05 -9177.81	
	8	7.31	0.81	-0.80	0.80	-0.80	0.10	2.234e+04-1.368e+05 2.073e+04-1.352e+05-1.593e+04	
165	143	194	6.64	0.07	-0.58	-0.01	-0.49	-0.22	1.469e+04-1.276e+05 1.101e+04-1.239e+05-2.259e+04
	195	5.31	0.14	-0.60	0.07	-0.52	-0.22	1.804e+04-9.832e+04 1.498e+04-9.526e+04-1.864e+04	
	9	5.43	-0.33	-0.75	-0.36	-0.72	-0.11	7596.04-1.068e+05 7580.48-1.068e+05 -1333.85	
	8	6.77	-0.28	-0.51	-0.28	-0.51	-8.07e-03	4733.85-1.357e+05 4474.57-1.354e+05 -6028.05	
165	145	194	6.68	-0.41	-0.50	-0.42	-0.50	-0.02	1.269e+04-1.295e+05 9540.59-1.264e+05-2.091e+04
	195	5.38	-0.31	-0.43	-0.31	-0.43	-0.02	1.706e+04-1.003e+05 1.442e+04-9.764e+04-1.739e+04	
	9	5.42	-0.41	-0.66	-0.62	-0.45	-0.09	4957.59-1.081e+05 4954.11-1.081e+05 627.11	
	8	6.65	-0.43	-0.57	-0.56	-0.44	-0.03	505.81-1.356e+05 412.92-1.355e+05 -3553.99	
166	42	195	6.62	1.81	-0.15	1.44	0.22	-0.77	3.087e+04-1.170e+05 2.357e+04-1.097e+05-3.204e+04
	196	5.04	2.81	-1.92	2.60	-1.70	-0.99	2.615e+04-8.702e+04 1.997e+04-8.084e+04-2.572e+04	
	10	4.99	-1.35	-1.76	-1.50	-1.60	0.20	2.113e+04-8.966e+04 2.084e+04-8.938e+04 -5592.16	
	9	7.21	0.30	-1.53	-0.21	-1.02	0.82	2.671e+04-1.320e+05 2.547e+04-1.308e+05-1.402e+04	
166	57	195	5.83	7.40	-9.53	-4.77	2.64	-7.61	1.732e+04-1.093e+05 1.136e+04-1.034e+05-2.684e+04
	196	4.20	9.09	-9.85	-5.87	5.11	-7.72	1.266e+04-7.854e+04 7416.47-7.330e+04-2.123e+04	
	10	4.42	13.97	-18.35	-17.57	13.20	-4.94	8186.16-8.461e+04 8051.40-8.447e+04 -3533.66	
	9	6.38	11.85	-17.43	-16.72	11.14	-4.48	1.376e+04-1.217e+05 1.296e+04-1.209e+05-1.039e+04	
166	86	195	5.78	2.62	-5.38	-3.11	0.34	-3.61	1.758e+04-1.082e+05 1.419e+04-1.048e+05-2.037e+04
	196	4.38	4.76	-6.22	-5.08	3.62	-3.34	1.527e+04-8.058e+04 1.244e+04-7.775e+04-1.622e+04	
	10	4.22	10.53	-14.20	-14.18	10.52	-0.66	4158.30-8.285e+04 4038.33-8.273e+04 3228.67	
	9	5.83	8.22	-13.15	-13.14	8.21	-0.49	5373.23-1.154e+05 5340.83-1.154e+05 -1978.42	

Progetto dell'impianto eolico denominato "Serra della Croce" della potenza complessiva di 48 MW con storage da 50 MW da realizzare nei Comuni di Stigliano (MT) e Aliano (MT).

166	130	195	5.12	1.16	-0.16	0.92	0.09	-0.52	2.281e+04	-9.129e+04	1.766e+04	-8.615e+04	-2.368e+04
		196	3.92	1.86	-1.32	1.72	-1.18	-0.66	1.979e+04	-6.821e+04	1.544e+04	-6.385e+04	-1.908e+04
		10	3.86	-1.00	-1.22	-1.11	-1.10	0.11	1.484e+04	-7.026e+04	1.473e+04	-7.015e+04	-3117.17
		9	5.52	0.12	-1.07	-0.22	-0.73	0.54	1.831e+04	-1.023e+05	1.759e+04	-1.016e+05	-9288.08
166	143	195	5.33	-9.63e-03	-0.39	-0.06	-0.34	-0.13	1.832e+04	-9.840e+04	1.525e+04	-9.533e+04	-1.869e+04
		196	4.21	0.28	-0.54	0.25	-0.51	-0.15	1.849e+04	-7.523e+04	1.586e+04	-7.261e+04	-1.547e+04
		10	4.01	-0.41	-0.91	-0.88	-0.44	-0.11	8068.39	-7.762e+04	7959.89	-7.751e+04	3047.23
		9	5.43	-0.43	-0.59	-0.56	-0.47	0.07	7252.33	-1.070e+05	7232.70	-1.069e+05	-1497.33
166	145	195	5.39	-0.30	-0.45	-0.31	-0.44	-0.03	1.729e+04	-1.003e+05	1.465e+04	-9.764e+04	-1.744e+04
		196	4.29	-0.11	-0.35	-0.11	-0.35	-0.02	1.825e+04	-7.708e+04	1.597e+04	-7.480e+04	-1.456e+04
		10	4.07	-0.23	-0.87	-0.82	-0.28	-0.17	6514.12	-7.960e+04	6268.91	-7.936e+04	4588.76
		9	5.42	-0.39	-0.65	-0.64	-0.40	-0.05	4645.95	-1.083e+05	4644.15	-1.083e+05	450.32
167	2	196	5.74	-0.13	-0.35	-0.14	-0.34	-0.03	2.558e+04	-1.023e+05	2.254e+04	-9.921e+04	-1.947e+04
		197	3.83	0.47	-1.17	0.45	-1.15	-0.17	1.262e+04	-7.101e+04	1.058e+04	-6.898e+04	-1.288e+04
		11	3.99	0.52	-1.98	-1.78	0.32	-0.68	1.873e+04	-7.038e+04	1.723e+04	-6.889e+04	1.145e+04
		10	5.22	-0.27	-1.14	-1.12	-0.29	-0.11	6833.78	-1.030e+05	6595.90	-1.028e+05	5107.06
167	46	196	5.16	8.06	-5.91	0.16	2.00	-6.93	2.163e+04	-9.280e+04	1.783e+04	-8.901e+04	-2.049e+04
		197	3.33	11.40	-9.23	-7.63	9.80	-5.52	7792.04	-6.325e+04	4947.39	-6.040e+04	-1.393e+04
		11	3.31	17.70	-21.32	-21.03	17.40	-3.37	1.045e+04	-5.984e+04	9950.54	-5.934e+04	5897.51
		10	4.70	18.45	-22.93	-22.89	18.40	-1.36	6049.98	-9.105e+04	6048.08	-9.105e+04	-430.02
167	78	196	4.74	4.05	-3.12	0.04	0.89	-3.56	2.050e+04	-8.475e+04	1.755e+04	-8.180e+04	-1.737e+04
		197	3.11	5.41	-4.57	-3.61	4.46	-2.94	8912.59	-5.837e+04	6827.50	-5.628e+04	-1.166e+04
		11	3.18	9.19	-11.60	-11.40	8.99	-2.00	1.271e+04	-5.656e+04	1.187e+04	-5.572e+04	7550.03
		10	4.32	9.37	-12.20	-12.17	9.34	-0.74	5678.13	-8.438e+04	5633.01	-8.434e+04	2015.36
167	110	196	4.41	-0.10	-0.27	-0.11	-0.27	-0.02	1.967e+04	-7.863e+04	1.733e+04	-7.630e+04	-1.498e+04
		197	2.94	0.36	-0.90	0.35	-0.89	-0.13	9701.93	-5.461e+04	8139.38	-5.305e+04	-9902.00
		11	3.07	0.40	-1.52	-1.37	0.25	-0.52	1.440e+04	-5.413e+04	1.325e+04	-5.298e+04	8801.35
		10	4.02	-0.21	-0.87	-0.86	-0.22	-0.08	5253.04	-7.924e+04	5070.11	-7.906e+04	3927.25
167	132	196	4.41	-0.10	-0.27	-0.11	-0.27	-0.02	1.967e+04	-7.862e+04	1.733e+04	-7.628e+04	-1.497e+04
		197	2.94	0.36	-0.90	0.35	-0.88	-0.13	9700.26	-5.460e+04	8137.92	-5.304e+04	-9900.58
		11	3.07	0.40	-1.52	-1.37	0.25	-0.52	1.440e+04	-5.412e+04	1.325e+04	-5.297e+04	8799.62
		10	4.02	-0.21	-0.87	-0.86	-0.22	-0.08	5250.62	-7.923e+04	5067.73	-7.904e+04	3926.43
167	145	196	4.41	-0.10	-0.27	-0.11	-0.27	-0.02	1.966e+04	-7.861e+04	1.733e+04	-7.627e+04	-1.497e+04
		197	2.94	0.36	-0.90	0.35	-0.88	-0.13	9698.58	-5.459e+04	8136.47	-5.303e+04	-9899.17
		11	3.07	0.40	-1.52	-1.37	0.25	-0.52	1.440e+04	-5.411e+04	1.325e+04	-5.296e+04	8797.89
		10	4.02	-0.21	-0.87	-0.86	-0.22	-0.08	5248.21	-7.921e+04	5065.36	-7.903e+04	3925.61
168	2	197	3.63	-0.42	-1.21	-1.20	-0.43	0.07	1.263e+04	-6.700e+04	1.112e+04	-6.549e+04	-1.085e+04
		198	1.84	0.16	-7.97e-03	-6.28e-03	0.16	0.02	2133.55	-3.641e+04	1650.66	-3.593e+04	-4287.24
		12	2.12	0.12	-0.97	0.09	-0.94	-0.19	-2620.99	-4.447e+04	-5935.52	-4.116e+04	1.130e+04
		11	3.70	2.02	-1.85	1.70	-1.52	-1.07	1.615e+04	-6.606e+04	1.305e+04	-6.296e+04	1.565e+04
168	46	197	3.24	9.32	-4.47	4.28	0.57	-6.64	9522.01	-6.056e+04	7416.08	-5.846e+04	-1.196e+04
		198	1.31	20.58	-8.65	-8.62	20.55	-0.89	-5475.37	-2.785e+04	-6244.70	-2.708e+04	-4077.33
		12	1.92	19.03	-6.08	-6.01	18.96	1.38	-1110.86	-3.857e+04	-2551.48	-3.713e+04	7203.34
		11	3.72	11.05	-1.56	-1.51	11.00	-0.77	1.982e+04	-6.328e+04	1.906e+04	-6.252e+04	7878.73
168	78	197	2.99	4.37	-2.51	1.69	0.17	-3.36	9646.25	-5.542e+04	8100.22	-5.387e+04	-9909.67
		198	1.37	10.60	-4.46	-4.45	10.59	-0.45	-1447.84	-2.791e+04	-1957.49	-2.741e+04	-3637.19
		12	1.75	9.28	-2.97	-2.94	9.25	0.60	-1722.39	-3.599e+04	-3732.85	-3.398e+04	8053.35
		11	3.20	5.06	-0.14	3.47e-03	4.92	-0.84	1.539e+04	-5.595e+04	1.388e+04	-5.445e+04	1.025e+04
168	110	197	2.79	-0.32	-0.93	-0.92	-0.33	0.06	9711.52	-5.152e+04	8553.34	-5.037e+04	-8341.50
		198	1.41	0.13	-6.13e-03	-4.83e-03	0.12	0.01	1641.13	-2.800e+04	1269.79	-2.763e+04	-3297.07
		12	1.63	0.10	-0.75	0.07	-0.72	-0.14	-2015.81	-3.420e+04	-4565.03	-3.165e+04	8691.69
		11	2.85	1.56	-1.42	1.31	-1.17	-0.82	1.242e+04	-5.080e+04	1.004e+04	-4.842e+04	1.204e+04
168	132	197	2.79	-0.32	-0.93	-0.92	-0.33	0.06	9709.88	-5.152e+04	8551.87	-5.036e+04	-8340.25
		198	1.41	0.12	-6.13e-03	-4.83e-03	0.12	0.01	1641.10	-2.800e+04	1269.82	-2.763e+04	-3296.55
		12	1.63	0.10	-0.75	0.07	-0.72	-0.14	-2015.59	-3.419e+04	-4564.54	-3.164e+04	8690.37
		11	2.84	1.56	-1.42	1.31	-1.17	-0.82	1.242e+04	-5.079e+04	1.004e+04	-4.841e+04	1.204e+04
168	145	197	2.79	-0.32	-0.93	-0.92	-0.33	0.06	9708.23	-5.151e+04	8550.40	-5.035e+04	-8339.01
		198	1.41	0.12	-6.13e-03	-4.83e-03	0.12	0.01	1641.06	-2.800e+04	1269.86	-2.763e+04	-3296.03
		12	1.63	0.10	-0.75	0.07	-0.72	-0.14	-2015.38	-3.419e+04	-4564.05	-3.164e+04	8689.05
		11	2.84	1.56	-1.42	1.31	-1.17	-0.82	1.242e+04	-5.078e+04	1.004e+04	-4.840e+04	1.203e+04
169	42	61	10.27	6.89	-4.08	4.44	-1.64	-4.57	-1.187e+04	-2.150e+05	-3.752e+04	-1.894e+05	-6.747e+04
		7	13.67	5.65	-5.09	3.01	-2.45	-4.62	4.550e+04	-2.530e+05	-1692.32	-2.058e+05	-1.089e+05
		13	12.34	3.95	-5.35	2.85	-4.25	-3.00	1.796e+04	-2.420e+05	-4689.18	-2.193e+05	-7.332e+04
		62	9.00	6.20	-3.99	4.39	-2.19	-3.89	-2.435e+04	-1.944e+05	-3.136e+04	-1.873e+05	-3.382e+04
169	69	61	8.41	10.37	-10.49	0.69	-0.81	-10.40	-2.145e+04	-1.808e+05	-4.392e+04	-1.583e+05	-5.544e+04
		7	10.55	16.40	-19.06	3.95	-6.61	-16.93	2.785e+04	-1.986e+05	-6045.59	-1.647e+05	-8.079e+04
		13	8.18	15.30	-19.66	2.33	-6.68	-16.89	-7858.12	-1.696e+05	-2.072e+04	-1.567e+05	-4.376e+04

Progetto dell'impianto eolico denominato "Serra della Croce" della potenza complessiva di 48 MW con storage da 50 MW da realizzare nei Comuni di Stigliano (MT) e Aliano (MT).

	62	6.62	9.75	-13.48	-1.92	-1.80	-11.62-4.239e+04-1.509e+05-4.781e+04-1.455e+05-2.364e+04		
169	101	61	7.60	5.07	-5.64	0.13	-0.71	-5.34-3.533e+04-1.695e+05-5.137e+04-1.534e+05-4.352e+04	
	7	9.41	8.07	-9.93	1.72	-3.57	-8.60	1.127e+04-1.856e+05-1.475e+04-1.596e+05-6.667e+04	
	13	7.58	7.48	-10.22	0.89	-3.62	-8.56-1.753e+04-1.622e+05-2.546e+04-1.543e+05-3.293e+04		
	62	6.37	4.73	-7.15	-1.23	-1.20	-5.94-4.740e+04-1.469e+05-5.001e+04-1.443e+05-1.591e+04		
169	130	61	7.76	4.52	-2.79	2.89	-1.16	-3.05-1.404e+04-1.648e+05-3.262e+04-1.462e+05-4.955e+04	
	7	10.24	3.70	-3.46	1.94	-1.70	-3.08	3.007e+04-1.920e+05 -3991.83-1.579e+05-8.002e+04	
	13	9.15	2.55	-3.64	1.82	-2.91	-2.00	8528.24-1.820e+05 -7006.04-1.665e+05-5.214e+04	
	62	6.80	4.06	-2.74	2.86	-1.53	-2.59-2.308e+04-1.487e+05-2.780e+04-1.440e+05-1.271e+04		
169	143	61	7.16	0.49	-0.99	0.15	-0.65	-0.62-3.947e+04-1.617e+05-5.221e+04-1.490e+05-3.736e+04	
	7	8.89	0.32	-1.08	-0.05	-0.72	-0.61	4841.24-1.789e+05-1.799e+04-1.560e+05-6.061e+04	
	13	7.52	0.05	-1.13	-0.09	-1.00	-0.38-1.810e+04-1.618e+05-2.470e+04-1.552e+05-3.007e+04		
	62	6.30	0.38	-0.99	0.13	-0.74	-0.53-4.528e+04-1.451e+05-4.693e+04-1.434e+05-1.271e+04		
169	145	61	7.04	-0.52	-0.54	-0.53	-0.52	-0.01-4.578e+04-1.610e+05-5.712e+04-1.497e+05-3.432e+04	
	7	8.58	-0.48	-0.54	-0.54	-0.48	4.33e-03	-1334.64-1.757e+05-2.149e+04-1.556e+05-5.576e+04	
	13	7.17	-0.51	-0.58	-0.57	-0.52	0.03-2.441e+04-1.571e+05-2.913e+04-1.524e+05-2.455e+04		
	62	6.22	-0.53	-0.55	-0.55	-0.54	-0.01-5.065e+04-1.444e+05-5.171e+04-1.433e+05-9.925.54		
170	42	7	12.29	5.29	-3.63	2.95	-1.29	-3.93	3.626e+04-2.305e+05 -4023.40-1.902e+05-9.551e+04
	8	9.62	2.62	-1.35	1.35	-0.08	-1.85	3.288e+04-1.778e+05 4535.64-1.494e+05-7.188e+04	
	14	9.44	1.84	-3.90	1.19	-3.25	-1.82	3455.70-1.908e+05 -9658.17-1.777e+05-4.874e+04	
	13	11.47	1.98	-3.32	1.41	-2.75	-1.64	6563.48-2.305e+05-1.393e+04-2.100e+05-6.663e+04	
170	65	7	10.61	12.64	-11.11	3.70	-2.16	-11.51	3.105e+04-1.985e+05 -3455.81-1.640e+05-8.204e+04
	8	8.26	14.15	-13.26	3.77	-2.88	-13.30	2.575e+04-1.531e+05 1672.71-1.291e+05-6.105e+04	
	14	6.46	10.84	-11.98	0.20	-1.34	-11.38-1.208e+04-1.369e+05-1.961e+04-1.294e+05-2.972e+04		
	13	8.24	8.74	-10.07	-1.05	-0.28	-9.39	-6776.37-1.711e+05-2.099e+04-1.569e+05-4.618e+04	
170	97	7	9.02	6.24	-5.94	1.66	-1.36	-5.90	9539.28-1.788e+05-1.464e+05-1.546e+05-6.298e+04
	8	7.29	6.95	-6.99	1.63	-1.67	-6.77	1.096e+04-1.425e+05 -5435.29-1.261e+05-4.741e+04	
	14	6.04	5.20	-6.32	-0.21	-0.91	-5.75-2.162e+04-1.325e+05-2.508e+04-1.290e+05-1.929e+04		
	13	7.33	4.19	-5.40	-0.80	-0.41	-4.79-2.188e+04-1.592e+05-2.966e+04-1.515e+05-3.175e+04		
170	130	7	9.22	3.46	-2.49	1.89	-0.92	-2.62	2.319e+04-1.754e+05 -5779.08-1.464e+05-7.010e+04
	8	7.28	1.67	-0.96	0.82	-0.11	-1.23	2.180e+04-1.364e+05 1567.26-1.161e+05-5.283e+04	
	14	7.03	1.14	-2.66	0.72	-2.23	-1.20	-1714.99-1.442e+05-1.034e+04-1.356e+05-3.399e+04	
	13	8.51	1.24	-2.28	0.86	-1.90	-1.09	-184.28-1.736e+05-1.413e+04-1.596e+05-4.716e+04	
170	143	7	8.12	0.28	-0.89	-0.05	-0.57	-0.52	-829.46-1.661e+05-1.975e+04-1.472e+05-5.262e+04
	8	6.72	-0.11	-0.58	-0.32	-0.37	-0.23	4265.83-1.350e+05 -8424.49-1.223e+05-4.007e+04	
	14	6.00	-0.29	-0.89	-0.34	-0.84	-0.17-2.319e+04-1.324e+05-2.552e+04-1.301e+05-1.579e+04		
	13	7.04	-0.22	-0.86	-0.29	-0.79	-0.19-2.648e+04-1.552e+05-3.192e+04-1.497e+05-2.590e+04		
170	145	7	7.87	-0.48	-0.54	-0.54	-0.48	-1.05e-04	-6691.07-1.640e+05-2.324e+04-1.474e+05-4.826e+04
	8	6.60	-0.43	-0.61	-0.61	-0.43	0.02	60.74-1.348e+05-1.092e+04-1.238e+05-3.688e+04	
	14	5.80	-0.44	-0.66	-0.61	-0.49	0.09-2.806e+04-1.300e+05-2.932e+04-1.287e+05-1.124e+04		
	13	6.74	-0.50	-0.59	-0.58	-0.51	0.03-3.267e+04-1.510e+05-3.637e+04-1.473e+05-2.059e+04		
171	42	8	9.74	2.94	-1.36	1.82	-0.24	-1.89	3.333e+04-1.798e+05 4392.37-1.509e+05-7.302e+04
	9	7.25	0.35	-0.59	-0.32	0.08	-0.43	2.603e+04-1.333e+05 6978.75-1.143e+05-5.171e+04	
	3	7.79	0.62	-2.89	0.61	-2.88	-0.19	5541.10-1.561e+05 -605.15-1.499e+05-3.091e+04	
	14	9.45	-0.23	-1.64	-0.41	-1.46	0.47	4230.85-1.908e+05 -8726.59-1.778e+05-4.857e+04	
171	49	8	8.40	13.99	-18.45	-18.33	13.87	-1.96	1.329e+04-1.635e+05 -8982.25-1.413e+05-5.867e+04
	9	6.24	11.44	-17.06	-16.06	10.44	-5.24	6396.50-1.234e+05 -7623.56-1.094e+05-4.029e+04	
	3	5.72	11.10	-17.68	-16.50	9.93	-5.69-1.718e+04-1.237e+05-1.945e+04-1.214e+05-1.537e+04		
	14	6.95	13.35	-19.32	-19.10	13.12	-2.71-1.935e+04-1.496e+05-2.607e+04-1.429e+05-2.882e+04		
171	81	8	7.41	6.89	-9.70	-9.63	6.83	-1.03	5833.26-1.479e+05-1.015e+04-1.319e+05-4.692e+04
	9	5.77	5.60	-9.06	-8.57	5.11	-2.64	4664.45-1.150e+05 -5397.00-1.050e+05-3.321e+04	
	3	5.48	5.37	-9.28	-8.71	4.80	-2.84-1.673e+04-1.189e+05-1.766e+04-1.180e+05 -9656.63		
	14	6.30	6.56	-10.16	-10.05	6.45	-1.34-2.420e+04-1.384e+05-2.749e+04-1.352e+05-1.910e+04		
171	130	8	7.36	1.89	-0.98	1.13	-0.22	-1.26	2.215e+04-1.379e+05 1446.42-1.172e+05-5.372e+04
	9	5.54	0.15	-0.47	-0.31	-6.06e-03	-0.27	1.771e+04-1.033e+05 4154.82-8.971e+04-3.816e+04	
	3	5.88	0.34	-2.00	0.33	-1.99	-0.11	1313.60-1.192e+05 -2578.32-1.153e+05-2.131e+04	
	14	7.04	-0.23	-1.17	-0.36	-1.03	0.33	-1089.46-1.443e+05 -9633.58-1.357e+05-3.392e+04	
171	143	8	6.79	-0.05	-0.60	-0.25	-0.41	-0.26	4567.56-1.363e+05 -8601.01-1.231e+05-4.101e+04
	9	5.43	-0.34	-0.68	-0.68	-0.34	0.02	6288.43-1.076e+05 -2148.54-9.918e+04-2.983e+04	
	3	5.40	-0.39	-0.86	-0.40	-0.85	0.07-1.288e+04-1.161e+05-1.358e+04-1.154e+05 -8451.46		
	14	6.03	-0.43	-0.73	-0.58	-0.58	0.15-2.246e+04-1.329e+05-2.484e+04-1.305e+05-1.604e+04		
171	145	8	6.67	-0.45	-0.59	-0.59	-0.45	-9.19e-03	341.47-1.361e+05-1.111e+04-1.246e+05-3.783e+04
	9	5.42	-0.40	-0.79	-0.77	-0.43	0.10	3598.98-1.089e+05 -3723.83-1.016e+05-2.775e+04	
	3	5.32	-0.45	-0.69	-0.58	-0.56	0.12-1.605e+04-1.157e+05-1.633e+04-1.154e+05 -5238.61		
	14	5.84	-0.42	-0.69	-0.63	-0.47	0.11-2.733e+04-1.305e+05-2.865e+04-1.292e+05-1.157e+04		
172	42	9	7.26	0.55	-0.05	0.02	0.47	-0.20	2.561e+04-1.337e+05 6529.41-1.146e+05-5.171e+04
	10	4.86	-0.32	-3.16	-2.30	-1.18	1.31	1.843e+04-8.864e+04 8565.89-7.878e+04-3.096e+04	

Progetto dell'impianto eolico denominato "Serra della Croce" della potenza complessiva di 48 MW con storage da 50 MW da realizzare nei Comuni di Stigliano (MT) e Aliano (MT).

	4	6.28	1.07	-2.41	1.02	-2.36	0.41	7122.61-1.243e+05	6118.15-1.233e+05-1.144e+04	
	3	7.80	1.02	-3.21	-1.05	-1.15	2.11	5741.78-1.562e+05	-435.93-1.500e+05-3.102e+04	
172	49	9	6.51	15.45	-17.09	-17.07	15.43	0.86	1.185e+04-1.253e+05	-2535.34-1.109e+05-4.202e+04
	10	4.53	9.11	-13.79	-13.29	8.61	-3.37	6371.11-8.859e+04	-889.46-8.133e+04-2.523e+04	
	4	5.02	8.46	-12.50	-9.59	5.56	-7.25	-5711.87-1.046e+05	-5936.62-1.044e+05 -4709.80	
	3	5.93	11.29	-12.91	-11.49	9.88	-5.68	-1.144e+04-1.257e+05	-1.412e+04-1.230e+05-1.728e+04	
172	78	9	5.78	5.61	-8.32	-8.29	5.58	-0.67	2931.31-1.161e+05	-5704.00-1.074e+05-3.087e+04
	10	4.25	6.97	-9.48	-9.46	6.95	0.57	2078.73-8.511e+04	-1580.36-8.146e+04-1.748e+04	
	4	5.02	5.55	-7.70	-7.54	5.40	-1.42	-7041.66-1.054e+05	-7079.73-1.053e+05 1934.51	
	3	5.59	5.53	-8.07	-8.01	5.47	-0.90	-1.709e+04-1.212e+05	-1.765e+04-1.207e+05 -7652.33	
172	130	9	5.55	0.29	-0.13	-0.08	0.24	-0.13	1.739e+04-1.035e+05	3809.68-8.993e+04-3.818e+04
	10	3.77	-0.23	-2.29	-1.68	-0.83	0.94	1.275e+04-6.971e+04	5875.96-6.284e+04-2.279e+04	
	4	4.82	0.68	-1.71	0.65	-1.68	0.27	4020.35-9.625e+04	3491.10-9.572e+04 -7265.50	
	3	5.88	0.63	-2.24	-0.78	-0.83	1.43	1481.32-1.193e+05	-2438.18-1.154e+05-2.140e+04	
172	143	9	5.44	-0.36	-0.59	-0.59	-0.02	6006.42-1.079e+05	-2491.06-9.935e+04-2.992e+04	
	10	3.99	-0.12	-1.54	-1.21	-0.45	0.60	5955.54-7.834e+04	2176.46-7.456e+04-1.744e+04	
	4	4.86	-0.04	-1.00	-0.04	-1.00	0.04	-2823.80-1.006e+05	-2829.25-1.006e+05 729.71	
	3	5.41	-0.18	-1.05	-0.67	-0.57	0.43	-1.266e+04-1.163e+05	-1.338e+04-1.155e+05 -8630.71	
172	145	9	5.43	-0.52	-0.72	-0.72	0.01	3323.04-1.091e+05	-4065.70-1.017e+05-2.786e+04	
	10	4.06	-0.09	-1.35	-1.09	-0.35	0.51	4420.29-8.066e+04	1252.34-7.750e+04-1.611e+04	
	4	4.89	-0.21	-0.83	-0.22	-0.83	-0.02	-4333.06-1.019e+05	-4409.46-1.018e+05 2728.63	
	3	5.33	-0.37	-0.77	-0.64	-0.50	0.18	-1.582e+04-1.159e+05	-1.612e+04-1.156e+05 -5438.33	
173	2	10	5.09	-0.47	-1.51	-1.32	0.40	2809.35-1.026e+05	-646.88-9.910e+04-1.877e+04	
	11	3.83	0.76	-3.37	-2.21	-0.39	1.86	1.562e+04-6.909e+04	1.491e+04-6.838e+04 -7743.77	
	5	5.87	1.16	-0.95	0.96	-0.75	-0.61	4309.43-1.175e+05	2635.51-1.158e+05 1.418e+04	
	4	6.44	-0.20	-1.04	-0.39	-0.84	0.35	-2999.30-1.329e+05	-3071.96-1.328e+05 3071.36	
173	70	10	4.26	7.20	-7.67	0.10	-7.43	-5093.53-8.918e+04	-5889.23-8.839e+04 -8140.95	
	11	3.44	13.65	-13.66	-11.86	11.85	6.76	6439.18-6.563e+04	6438.89-6.563e+04 -145.05	
	5	5.23	6.93	-2.34	-2.33	6.92	0.31	1013.05-1.059e+05	-935.98-1.040e+05 1.430e+04	
	4	5.60	8.00	-6.82	-6.49	7.67	2.17	-5417.35-1.164e+05	-5778.08-1.161e+05 6318.35	
173	102	10	4.06	3.07	-4.06	-0.48	-3.57	-1072.25-8.323e+04	-2786.40-8.152e+04-1.174e+04	
	11	3.15	7.12	-8.17	-6.91	5.86	4.19	9463.02-5.838e+04	9289.57-5.821e+04 -3426.08	
	5	4.82	3.15	-0.77	-0.77	3.15	-0.13	2308.88-9.705e+04	739.70-9.548e+04 1.239e+04	
	4	5.23	3.79	-3.67	-3.46	3.58	1.24	-3709.70-1.083e+05	-3872.11-1.081e+05 4118.46	
173	110	10	3.92	-0.36	-1.16	-1.02	0.31	2157.73-7.887e+04	-499.78-7.621e+04-1.443e+04	
	11	2.94	0.59	-2.59	-1.70	-0.30	1.43	1.202e+04-5.313e+04	1.147e+04-5.258e+04 -5954.81	
	5	4.51	0.89	-0.73	0.74	-0.58	-0.47	3314.08-9.034e+04	2026.81-8.905e+04 1.090e+04	
	4	4.95	-0.16	-0.80	-0.30	-0.65	0.27	-2306.95-1.022e+05	-2362.85-1.021e+05 2362.21	
173	132	10	3.92	-0.36	-1.16	-1.02	0.31	2155.58-7.885e+04	-501.20-7.619e+04-1.442e+04	
	11	2.94	0.59	-2.59	-1.70	-0.30	1.43	1.201e+04-5.312e+04	1.146e+04-5.257e+04 -5953.55	
	5	4.51	0.89	-0.73	0.74	-0.58	-0.47	3313.51-9.032e+04	2026.49-8.904e+04 1.090e+04	
	4	4.95	-0.16	-0.80	-0.30	-0.65	0.27	-2306.82-1.022e+05	-2362.72-1.021e+05 2361.97	
173	145	10	3.92	-0.36	-1.16	-1.02	0.31	2153.42-7.884e+04	-502.61-7.618e+04-1.442e+04	
	11	2.94	0.59	-2.59	-1.70	-0.30	1.43	1.201e+04-5.311e+04	1.146e+04-5.256e+04 -5952.29	
	5	4.51	0.89	-0.73	0.74	-0.58	-0.47	3312.95-9.031e+04	2026.17-8.902e+04 1.090e+04	
	4	4.95	-0.16	-0.80	-0.30	-0.65	0.27	-2306.69-1.022e+05	-2362.59-1.021e+05 2361.73	
174	2	11	3.75	0.66	-1.45	0.35	0.75	1.496e+04-6.796e+04	1.434e+04-6.734e+04 -7126.49	
	12	2.41	-0.15	-1.56	-0.16	-1.55	0.09	641.89-4.870e+04	-86.68-4.797e+04 -5951.34	
	6	5.12	0.01	-0.14	-0.03	-0.10	0.07	1796.12-1.036e+05	149.04-1.019e+05 1.307e+04	
	5	5.86	-0.17	-0.45	-0.26	-0.36	0.13	4574.19-1.173e+05	2439.98-1.152e+05 1.599e+04	
174	70	11	4.03	15.84	-11.56	10.28	-11.02	1.517e+04-7.267e+04	1.427e+04-7.176e+04 -8866.72	
	12	2.73	10.45	-5.59	5.31	-0.45	-7.48	1958.05-5.433e+04	1380.93-5.375e+04 -5670.23	
	6	4.59	17.29	-13.01	-9.49	13.76	9.71	-680.92-9.328e+04	-3126.47-9.083e+04 1.485e+04	
	5	5.29	14.79	-9.85	-7.78	12.71	6.84	2350.72-1.060e+05	175.21-1.038e+05 1.520e+04	
174	102	11	3.38	7.88	-6.12	5.40	-5.34	1.306e+04-6.107e+04	1.241e+04-6.041e+04 -6920.86	
	12	2.23	5.09	-3.30	2.66	-0.87	-3.80	1105.08-4.475e+04	547.30-4.419e+04 -5026.44	
	6	4.22	8.81	-6.76	-4.90	6.94	5.05	441.98-8.550e+04	-1314.97-8.375e+04 1.216e+04	
	5	4.85	7.43	-5.21	-4.11	6.32	3.57	3024.92-9.704e+04	1160.17-9.517e+04 1.353e+04	
174	110	11	2.89	0.51	-1.12	0.27	0.58	1.150e+04-5.226e+04	1.103e+04-5.179e+04 -5480.58	
	12	1.85	-0.12	-1.20	-0.12	-1.19	0.07	493.64-3.745e+04	-66.73-3.689e+04 -4577.01	
	6	3.94	9.66e-03	-0.11	-0.02	-0.08	0.05	1381.38-7.966e+04	114.75-7.839e+04 1.005e+04	
	5	4.51	-0.13	-0.35	-0.20	-0.28	0.10	3517.52-9.020e+04	1876.34-8.856e+04 1.229e+04	
174	132	11	2.88	0.51	-1.12	0.27	0.58	1.150e+04-5.225e+04	1.103e+04-5.178e+04 -5479.71	
	12	1.85	-0.12	-1.20	-0.12	-1.19	0.07	493.56-3.744e+04	-66.77-3.688e+04 -4576.40	
	6	3.94	9.66e-03	-0.11	-0.02	-0.08	0.05	1381.21-7.964e+04	114.82-7.837e+04 1.005e+04	
	5	4.51	-0.13	-0.35	-0.20	-0.28	0.10	3516.81-9.018e+04	1875.97-8.854e+04 1.229e+04	
174	145	11	2.88	0.51	-1.12	0.27	0.58	1.150e+04-5.224e+04	1.102e+04-5.177e+04 -5478.84	

Progetto dell'impianto eolico denominato "Serra della Croce" della potenza complessiva di 48 MW con storage da 50 MW da realizzare nei Comuni di Stigliano (MT) e Aliano (MT).

	12	1.85	-0.12	-1.20	-0.12	-1.19	0.07	493.49-3.744e+04	-66.80-3.688e+04	-4575.78	
	6	3.93	9.66e-03	-0.11	-0.02	-0.08	0.05	1381.05-7.963e+04	114.88-7.836e+04	1.005e+04	
	5	4.51	-0.13	-0.35	-0.20	-0.28	0.10	3516.10-9.017e+04	1875.60-8.853e+04	1.229e+04	
175	42	62	9.00	6.06	-3.91	2.05	0.11	-4.89-2.690e+04-1.954e+05-5.758e+04-1.647e+05-6.502e+04			
	13	12.29	4.44	-3.95	1.12	-0.63	-4.11	1.696e+04-2.416e+05-5.225e+04-1.724e+05-1.145e+05			
	67	8.86	2.33	-4.80	0.07	-2.54	-3.32	-4.667e+04-1.994e+05-6.160e+04-1.845e+05-4.536e+04			
	63	7.50	4.50	-5.67	0.47	-1.64	-4.97	-7.301e+04-1.758e+05-7.468e+04-1.741e+05-1.296e+04			
175	69	62	7.18	7.36	-13.46	-7.85	1.75	-9.24-4.135e+04-1.623e+05-6.497e+04-1.386e+05-4.793e+04			
	13	9.37	19.18	-25.00	-5.41	-0.41	-21.95	-489.98-1.900e+05-4.852e+04-1.419e+05-8.242e+04			
	67	6.15	14.98	-23.68	-8.53	-0.17	-18.87	-5.655e+04-1.433e+05-6.196e+04-1.379e+05-2.099e+04			
	63	5.75	3.99	-13.96	-11.98	2.02	-5.61	-7.096e+04-1.353e+05-7.122e+04-1.351e+05	-4069.87		
175	101	62	6.62	3.52	-7.16	-4.26	0.62	-4.75-4.680e+04-1.521e+05-6.308e+04-1.358e+05-3.805e+04			
	13	8.06	9.45	-12.94	-3.02	-0.47	-11.13	-1.529e+04-1.708e+05-4.852e+04-1.378e+05-6.365e+04			
	67	5.72	7.33	-12.28	-4.59	-0.36	-9.57	-5.914e+04-1.344e+05-5.946e+04-1.341e+05	-4921.77		
	63	5.63	1.78	-7.38	-6.35	0.76	-2.89	-6.615e+04-1.327e+05-6.624e+04-1.326e+05	2557.16		
175	130	62	6.80	3.97	-2.68	1.29	-3.26	-2.475e+04-1.494e+05-4.659e+04-1.276e+05-4.740e+04			
	13	9.10	2.89	-2.70	0.67	-0.49	-2.73	7622.14-1.817e+05-4.126e+04-1.328e+05-8.285e+04			
	67	6.55	1.48	-3.27	-0.02	-1.77	-2.21	-4.020e+04-1.490e+05-4.873e+04-1.404e+05-2.924e+04			
	63	5.72	2.92	-3.85	0.24	-1.16	-3.31	-5.733e+04-1.343e+05-5.809e+04-1.335e+05	-7620.03		
175	143	62	6.32	0.37	-0.98	-0.18	-0.66	-4.545e+04-1.455e+05-5.861e+04-1.324e+05-3.381e+04			
	13	7.48	0.11	-0.95	-0.31	-0.53	-0.52	-1.961e+04-1.614e+05-4.685e+04-1.342e+05-5.587e+04			
	67	5.67	-0.15	-1.10	-0.44	-0.81	-0.44	-5.577e+04-1.330e+05-5.577e+04-1.329e+05	154.26		
	63	5.58	0.15	-1.21	-0.40	-0.66	-0.67	-6.123e+04-1.315e+05-6.153e+04-1.312e+05	4613.37		
175	145	62	6.23	-0.53	-0.56	-0.55	-0.53	-9.02e-03-5.048e+04-1.447e+05-6.162e+04-1.336e+05-3.042e+04			
	13	7.13	-0.51	-0.58	-0.55	-0.54	0.04	-2.601e+04-1.568e+05-4.825e+04-1.345e+05-4.913e+04			
	67	5.61	-0.54	-0.58	-0.54	-0.57	4.97e-03-5.678e+04-1.319e+05-5.754e+04-1.311e+05	7504.33			
	63	5.58	-0.54	-0.56	-0.56	-0.54	-2.83e-03-6.155e+04-1.315e+05-6.240e+04-1.306e+05	7672.59			
176	42	13	11.38	3.45	-3.09	0.85	-3.20	5178.39-2.295e+05-5.693e+04-1.674e+05-1.035e+05			
	14	9.48	1.75	-2.16	0.08	-0.50	-1.93	2929.67-1.918e+05-4.316e+04-1.458e+05-8.278e+04			
	69	7.77	1.59	-3.87	-0.07	-2.21	-2.51	-4.621e+04-1.765e+05-5.676e+04-1.659e+05-3.553e+04			
	67	8.57	0.93	-3.26	-0.35	-1.98	-1.93	-5.543e+04-1.959e+05-6.994e+04-1.814e+05-4.274e+04			
176	65	13	9.41	11.04	-12.80	-4.18	2.43	-11.45	500.43-1.911e+05-4.997e+04-1.407e+05-8.441e+04		
	14	7.55	10.70	-13.01	-4.57	2.25	-11.36	-6461.23-1.565e+05-4.017e+04-1.228e+05-6.263e+04			
	69	5.60	11.59	-14.54	-4.93	1.98	-12.60	-4.497e+04-1.275e+05-4.953e+04-1.229e+05-1.887e+04			
	67	6.37	11.55	-14.37	-5.02	2.20	-12.45	-4.886e+04-1.470e+05-5.862e+04-1.372e+05-2.937e+04			
176	97	13	7.81	5.37	-6.80	-2.39	0.96	-5.85-1.933e+04-1.678e+05-5.154e+04-1.356e+05-6.120e+04			
	14	6.50	5.13	-6.84	-2.58	0.88	-5.73	-1.962e+04-1.411e+05-4.065e+04-1.201e+05-4.595e+04			
	69	5.16	5.63	-7.63	-2.73	0.73	-6.40	-5.071e+04-1.211e+05-5.095e+04-1.209e+05	-4100.69		
	67	5.70	5.62	-7.61	-2.81	0.83	-6.36	-6.028e+04-1.341e+05-6.134e+04-1.331e+05	-8786.84		
176	130	13	8.45	2.22	-2.13	0.49	-2.13	-1251.27-1.729e+05-4.498e+04-1.291e+05-7.478e+04			
	14	7.05	1.08	-1.50	-0.02	-0.41	-1.27	-2161.40-1.449e+05-3.423e+04-1.129e+05-5.959e+04			
	69	5.78	0.99	-2.65	-0.11	-1.55	-1.67	-3.888e+04-1.324e+05-4.477e+04-1.265e+05-2.271e+04			
	67	6.35	0.54	-2.25	-0.30	-1.40	-1.28	-4.677e+04-1.465e+05-5.507e+04-1.382e+05-2.755e+04			
176	143	13	7.01	-0.02	-0.83	-0.34	-0.40	-2.750e+04-1.549e+05-5.120e+04-1.312e+05-4.956e+04			
	14	6.00	-0.30	-0.65	-0.43	-0.52	-0.17	-2.384e+04-1.327e+05-3.966e+04-1.169e+05-3.837e+04			
	69	5.14	-0.20	-0.95	-0.38	-0.77	-0.32	-5.057e+04-1.207e+05-5.060e+04-1.207e+05	1297.83		
	67	5.58	-0.34	-0.90	-0.49	-0.74	-0.25	-6.177e+04-1.315e+05-6.177e+04-1.315e+05	180.69		
176	145	13	6.72	-0.51	-0.59	-0.55	0.04	-3.366e+04-1.508e+05-5.276e+04-1.317e+05-4.326e+04			
	14	5.80	-0.43	-0.65	-0.54	-0.54	0.11	-2.876e+04-1.302e+05-4.102e+04-1.179e+05-3.307e+04			
	69	5.11	-0.45	-0.58	-0.45	-0.58	0.01	-5.127e+04-1.200e+05-5.206e+04-1.192e+05	7301.64		
	67	5.54	-0.54	-0.58	-0.54	-0.58	0.01	-6.269e+04-1.306e+05-6.345e+04-1.299e+05	7113.81		
177	42	14	9.46	1.38	-1.20	0.41	-1.25	3501.07-1.913e+05-4.218e+04-1.456e+05-8.252e+04			
	3	7.89	0.58	-0.45	0.44	-0.31	-0.35	6235.37-1.578e+05-2.382e+04-1.278e+05-6.346e+04			
	71	6.94	0.80	-2.71	-0.04	-1.87	-1.50	-3.044e+04-1.543e+05-3.434e+04-1.504e+05-2.163e+04			
	69	7.73	-0.32	-2.26	-0.68	-1.90	-0.76	-4.549e+04-1.755e+05-5.546e+04-1.655e+05-3.460e+04			
177	65	14	7.75	7.53	-6.93	-3.15	-6.36	-1450.64-1.586e+05-3.698e+04-1.231e+05-6.574e+04			
	3	6.73	6.13	-6.88	-3.42	2.67	-5.76	3587.79-1.353e+05-2.202e+04-1.097e+05-5.387e+04			
	71	5.01	11.50	-12.29	-2.39	1.59	-11.73	-2.711e+04-1.130e+05-2.925e+04-1.109e+05-1.338e+04			
	69	5.53	13.92	-13.42	-1.78	2.28	-13.52	-4.165e+04-1.276e+05-4.651e+04-1.227e+05-1.985e+04			
177	97	14	6.59	3.55	-3.79	-1.87	-3.23	-1.701e+04-1.421e+05-3.351e+04-1.128e+05-5.948e+04			
	3	5.89	2.81	-3.72	-1.98	1.08	-2.89	-7900.23-1.238e+05-2.340e+04-1.083e+05-3.945e+04			
	71	4.82	5.66	-6.47	-1.40	0.59	-5.98	-3.102e+04-1.102e+05-3.104e+04-1.102e+05	-1195.95		
	69	5.16	6.85	-7.09	-1.12	0.87	-6.90	-4.869e+04-1.209e+05-4.897e+04-1.207e+05	-4490.59		
177	130	14	7.05	0.84	-0.86	0.20	-0.82	-1663.86-1.446e+05-3.351e+04-1.128e+05-5.948e+04			
	3	5.94	0.31	-0.36	0.23	-0.28	-0.22	1824.53-1.204e+05-1.914e+04-9.945e+04-4.608e+04			
	71	5.22	0.49	-1.87	-0.07	-1.31	-1.00	-2.523e+04-1.168e+05-2.721e+04-1.149e+05-1.333e+04			
	69	5.75	-0.28	-1.58	-0.51	-1.34	-0.50	-3.821e+04-1.317e+05-4.375e+04-1.262e+05-2.209e+04			

Progetto dell'impianto eolico denominato "Serra della Croce" della potenza complessiva di 48 MW con storage da 50 MW da realizzare nei Comuni di Stigliano (MT) e Aliano (MT).

177	143	14	6.02	-0.35	-0.53	-0.39	-0.48	-0.08-2.310e+04-1.329e+05-3.909e+04-1.169e+05-3.873e+04
		3	5.43	-0.33	-0.52	-0.34	-0.51	0.04-1.250e+04-1.166e+05-2.340e+04-1.057e+05-3.187e+04
		71	4.85	-0.20	-0.74	-0.30	-0.63	-0.21-3.120e+04-1.108e+05-3.139e+04-1.107e+05 3881.72
		69	5.14	-0.43	-0.74	-0.45	-0.73	-0.07-4.943e+04-1.205e+05-4.946e+04-1.205e+05 1466.78
177	145	14	5.83	-0.44	-0.65	-0.54	-0.55	0.11-2.798e+04-1.305e+05-2.370e+04-1.277e+05-6.322e+04
		3	5.34	-0.41	-0.63	-0.48	-0.57	0.10-1.571e+04-1.160e+05-2.447e+04-1.073e+05-2.832e+04
		71	4.83	-0.36	-0.46	-0.36	-0.46	-0.02-3.158e+04-1.105e+05-3.244e+04-1.096e+05 8185.03
		69	5.11	-0.43	-0.58	-0.44	-0.57	0.03-5.010e+04-1.199e+05-5.089e+04-1.191e+05 7355.96
178	42	3	7.87	1.10	-0.18	1.04	-0.11	0.29 6169.84-1.575e+05-2.370e+04-1.277e+05-6.322e+04
		4	6.59	1.04	0.45	1.03	0.46	0.07 9808.14-1.293e+05 -6637.10-1.129e+05-4.492e+04
		73	6.46	-0.42	-1.15	-0.42	-1.15	0.01-1.428e+04-1.383e+05-1.503e+04-1.376e+05 -9564.69
		71	6.95	-0.72	-1.67	-0.78	-1.60	0.25-3.007e+04-1.544e+05-3.402e+04-1.504e+05-2.178e+04
178	69	3	6.47	4.13	-3.14	-3.14	4.13	-0.10 853.81-1.314e+05-2.195e+04-1.086e+05-4.997e+04
		4	5.78	1.83	-2.90	-2.88	1.81	-0.30 8324.51-1.134e+05 -6925.65-9.819e+04-4.030e+04
		73	4.66	11.90	-13.36	-1.09	-0.37	-12.62-1.247e+04-1.006e+05-1.280e+04-1.002e+05 -5397.01
		71	4.93	15.36	-14.13	-1.36e-04	1.23	-14.73-2.756e+04-1.113e+05-2.880e+04-1.101e+05-1.012e+04
178	101	3	5.78	1.80	-1.85	-1.85	1.79	-0.06 -8964.10-1.221e+05-2.331e+04-1.078e+05-3.766e+04
		4	5.33	0.65	-1.66	-1.66	0.64	-0.14 1625.04-1.079e+05 -7828.64-9.842e+04-3.075e+04
		73	4.64	5.94	-7.10	-0.80	-0.36	-6.52-1.411e+04-1.011e+05-1.418e+04-1.010e+05 2438.30
		71	4.81	7.65	-7.41	-0.17	0.41	-7.52-3.070e+04-1.099e+05-3.070e+04-1.099e+05 138.03
178	130	3	5.93	0.68	-0.20	0.63	-0.15	0.20 1776.92-1.202e+05-1.905e+04-9.937e+04-4.589e+04
		4	5.05	0.65	0.23	0.64	0.23	0.04 6013.11-9.997e+04 -5562.75-8.839e+04-3.306e+04
		73	4.91	-0.34	-0.81	-0.34	-0.81	-0.01-1.175e+04-1.055e+05-1.205e+04-1.052e+05 -5254.61
		71	5.23	-0.52	-1.17	-0.57	-1.13	0.17-2.495e+04-1.169e+05-2.696e+04-1.149e+05-1.346e+04
178	132	3	5.33	-0.46	-0.61	-0.47	-0.59	0.04-1.573e+04-1.158e+05-2.439e+04-1.072e+05-2.814e+04
		4	5.04	-0.31	-0.61	-0.32	-0.60	-0.06 -2845.78-1.043e+05 -8546.70-9.863e+04-2.337e+04
		73	4.70	-0.24	-0.58	-0.48	-0.34	-0.15-1.443e+04-1.024e+05-1.525e+04-1.016e+05 8430.52
		71	4.83	-0.34	-0.44	-0.36	-0.42	0.04-3.136e+04-1.106e+05-3.217e+04-1.097e+05 7994.63
178	145	3	5.33	-0.46	-0.61	-0.47	-0.59	0.04-1.573e+04-1.158e+05-2.439e+04-1.071e+05-2.814e+04
		4	5.04	-0.31	-0.61	-0.32	-0.60	-0.06 -2845.49-1.043e+05 -8545.41-9.861e+04-2.337e+04
		73	4.70	-0.24	-0.58	-0.48	-0.34	-0.15-1.443e+04-1.024e+05-1.525e+04-1.016e+05 8428.67
		71	4.83	-0.34	-0.44	-0.36	-0.42	0.04-3.135e+04-1.105e+05-3.217e+04-1.097e+05 7992.91
179	42	4	6.72	3.34	0.12	1.31	2.15	1.55 1.187e+04-1.306e+05 -5135.89-1.136e+05-4.620e+04
		5	5.06	2.09	-4.34	0.09	-2.35	-2.97 6458.11-9.981e+04 3593.19-9.694e+04-1.721e+04
		75	6.65	6.38	-4.65	-2.92	4.65	4.01 8116.16-1.312e+05 8014.78-1.311e+05 -3757.33
		73	6.42	0.44	-2.97	-0.70	-1.84	1.61-1.665e+04-1.386e+05-1.758e+04-1.377e+05-1.060e+04
179	62	4	5.04	5.39	-3.42	-2.72	4.68	-2.39 -7904.89-1.063e+05 -9955.62-1.042e+05-1.405e+04
		5	4.85	8.56	-4.75	-4.12	7.94	2.83 196.85-9.822e+04 -399.67-9.762e+04 -7638.70
		75	5.13	12.34	-9.55	-5.84	8.62	8.22 1528.57-1.035e+05 -529.13-1.015e+05 1.456e+04
		73	5.08	15.73	-14.22	-6.64	8.15	13.02-1.839e+04-1.115e+05-2.199e+04-1.079e+05 1.794e+04
179	94	4	5.04	2.55	-2.06	-1.51	2.00	-1.49 -4550.22-1.049e+05 -8433.77-1.010e+05-1.936e+04
		5	4.71	4.16	-2.39	-2.02	3.79	1.51 1789.12-9.500e+04 655.23-9.386e+04-1.041e+04
		75	4.93	5.61	-5.02	-3.47	4.06	3.75 3037.05-9.889e+04 1873.72-9.772e+04 1.083e+04
		73	4.85	8.11	-7.67	-3.68	4.12	6.86-1.739e+04-1.063e+05-1.894e+04-1.048e+05 1.162e+04
179	130	4	5.14	2.08	0.08	0.83	1.33	0.97 7548.63-1.008e+05 -4390.52-8.886e+04-3.393e+04
		5	3.99	1.34	-2.89	0.08	-1.63	-1.93 4715.79-7.886e+04 2591.77-7.673e+04-1.315e+04
		75	5.06	4.06	-3.13	-2.07	3.00	2.54 5854.55-1.001e+05 5835.10-1.000e+05 -1435.02
		73	4.89	0.27	-2.05	-0.54	-1.24	1.11-1.352e+04-1.058e+05-1.393e+04-1.054e+05 -6151.33
179	143	4	5.07	0.05	-0.48	-0.06	-0.37	-0.21 78.13-1.034e+05 -6684.93-9.660e+04-2.557e+04
		5	4.49	0.11	-0.74	0.09	-0.73	-0.10 3463.62-8.985e+04 1697.57-8.809e+04-1.272e+04
		75	4.83	0.07	-1.25	-1.18	8.71e-03	-0.28 4493.27-9.620e+04 4116.95-9.582e+04 6144.06
		73	4.71	-4.66e-03	-0.88	-0.53	-0.35	0.43-1.589e+04-1.031e+05-1.610e+04-1.029e+05 4273.57
179	145	4	5.07	0.03	-1.11	-0.29	-0.80	-0.51 -1572.29-1.042e+05 -7259.13-9.855e+04-2.348e+04
		5	4.62	0.27	-0.67	0.10	-0.50	0.36 3163.23-9.262e+04 1474.13-9.093e+04-1.261e+04
		75	4.78	0.15	-1.84	-0.96	-0.74	-0.99 4339.45-9.543e+04 3687.29-9.477e+04 8039.82
		73	4.69	-3.85e-03	-0.65	-0.53	-0.13	0.26-1.610e+04-1.028e+05-1.665e+04-1.023e+05 6880.67
180	42	5	5.27	1.97	-4.66	-1.71	-0.98	3.30 1.041e+04-1.019e+05 6443.34-9.794e+04-2.074e+04
		6	4.47	3.31	-0.73	0.76	1.83	-1.95 2244.52-9.016e+04 1786.14-8.970e+04 -6492.00
		77	5.93	0.08	-3.23	0.02	-3.17	0.47 -736.76-1.212e+05 -2317.69-1.196e+05 1.371e+04
		75	6.49	7.27	-3.35	1.02	2.90	-5.23 7042.99-1.286e+05 4667.29-1.263e+05 1.780e+04
180	62	5	4.86	7.46	-1.84	-1.78	7.40	0.74 1993.60-9.765e+04 1665.11-9.732e+04 -5711.70
		6	4.62	7.49	-1.65	-1.36	7.20	1.61 1095.92-9.335e+04 827.33-9.309e+04 -5029.59
		77	4.97	7.07	-0.41	1.00	5.65	-2.93 -985.35-1.015e+05 -1656.63-1.009e+05 8188.57
		75	5.18	10.23	-1.60	2.12	6.50	-5.49 4444.62-1.030e+05 3134.79-1.017e+05 1.179e+04
180	94	5	4.71	3.65	-1.30	-1.24	3.59	0.55 2985.30-9.434e+04 2256.75-9.361e+04 -8389.12
		6	4.41	3.77	-0.70	-0.59	3.66	0.69 1656.65-8.904e+04 1219.56-8.860e+04 -6280.98
		77	4.73	3.21	-0.26	0.47	2.48	-1.41 -444.07-9.670e+04 -1464.48-9.568e+04 9858.19

Progetto dell'impianto eolico denominato "Serra della Croce" della potenza complessiva di 48 MW con storage da 50 MW da realizzare nei Comuni di Stigliano (MT) e Aliano (MT).

	75	4.97	5.72	-1.24	1.48	3.00	-3.39	5010.80-9.866e+04	3465.51-9.711e+04	1.256e+04		
180	130	5	4.12	1.29	-3.23	-1.23	-0.71	2.25	7384.62-8.010e+04	4655.10-7.737e+04	-1.521e+04	
		6	3.55	2.26	-0.52	0.53	1.21	-1.34	1775.18-7.152e+04	1391.79-7.113e+04	-5286.99	
		77	4.56	0.04	-2.28	-0.01	-2.22	0.36	-484.97-9.318e+04	-1716.47-9.195e+04	1.061e+04	
		75	4.97	4.98	-2.35	0.79	1.84	-3.63	5426.49-9.844e+04	3609.73-9.662e+04	1.362e+04	
180	143	5	4.49	0.13	-1.39	-0.79	-0.47	0.74	4486.25-8.942e+04	3090.74-8.802e+04	-1.136e+04	
		6	4.11	0.76	-0.30	0.28	0.18	-0.53	2036.33-8.286e+04	1485.14-8.231e+04	-6818.47	
		77	4.56	-0.03	-1.22	-0.15	-1.10	0.35	-57.36-9.303e+04	-1371.42-9.172e+04	1.097e+04	
		75	4.84	1.99	-1.38	0.77	-0.16	-1.61	5473.39-9.592e+04	3710.45-9.415e+04	1.325e+04	
180	145	5	4.60	-0.16	-0.94	-0.68	-0.41	0.37	3844.16-9.184e+04	2699.86-9.070e+04	-1.040e+04	
		6	4.25	0.42	-0.29	0.22	-0.08	-0.32	2103.23-8.571e+04	1508.53-8.511e+04	-7201.94	
		77	4.56	-0.03	-0.98	-0.18	-0.83	0.35	50.00-9.301e+04	-1285.16-9.167e+04	1.107e+04	
		75	4.81	1.37	-1.27	0.77	-0.66	-1.11	5485.21-9.530e+04	3735.57-9.355e+04	1.316e+04	
Elem.		Von Mises	N max	N min	N 1	N 2	N 1-2	M max	M min	M 1	M 2	M 1-2
		188.00	91.04	-111.33	-92.99	-103.75	-69.12	-3.862e+06	-9.076e+05	-3.111e+06	-1.585e+06	-1.585e+06
					83.75	84.15	64.02	2.837e+06		1.626e+05	2.029e+06	1.585e+06

Progetto dell'impianto eolico denominato "Serra della Croce" della potenza complessiva di 48 MW con storage da 50 MW da realizzare nei Comuni di Stigliano (MT) e Aliano (MT).

18 VERIFICHE ELEMENTI PARETE E/O GUSCIO IN C.A.

18.1 LEGENDA TABELLA VERIFICHE ELEMENTI PARETE E GUSCIO IN C.A.

Per le pareti in c.a., in ottemperanza al cap. 7 del DM 17-01-18, viene effettuata una doppia progettazione: sia come *Singolo Elemento* sia come *Parete Sismica* o *Parete Debolmente Armata*.

Per la progettazione come *Singolo Elemento* di ogni elemento vengono riportati il codice dello stato di verifica con le sigle **Ok** e **NV**, il rapporto x/d , la verifica per sollecitazioni ultime (verifica a compressione media gli sforzi membranali, verifica a presso-flessionale e verifica a sollecitazioni taglianti), gli sforzi membranali e flessionali, il quantitativo di armatura nella direzione principale e secondaria sia inferiore che superiore e il quantitativo di armatura a taglio.

Per la progettazione come *Parete Sismica* o *Parete Debolmente Armata* vengono riportate invece le caratteristiche geometriche della parete e delle zone dissipative (quest'ultime solo nel caso di parete sismica), i coefficienti di verifica a compressione assiale, pressoflessione e sollecitazioni taglianti.

Inoltre vengono riportate per ogni quota significativa l'armatura principale e secondaria, l'armatura in zona confinata (solo per parete sismica) e non confinata, l'armatura concentrata all'estremità (per pareti debolmente armate), lo sforzo assiale aggiuntivo per q superiore a 2 e i valori di involuppo di taglio e momento. Per le pareti debolmente armate viene riportato anche lo stato di verifica relativo alla snellezza.

Le azioni derivate dall'analisi, in ogni combinazione di calcolo, sono elaborate come previsto al punto 7.4.4.5.1: traslazione del momento, incremento e variazione diagramma taglio, incremento e decremento sforzo assiale

La progettazione nel caso dei gusci viene effettuata una progettazione come *Singolo Elemento*, riportando in tabella il rapporto x/d , la verifica per sollecitazioni ultime, (verifica a compressione media gli sforzi membranali, verifica a presso-flessionale e verifica a sollecitazioni taglianti) di ogni elemento.

Per ogni elemento, viene riportata inoltre la maglia di armatura necessaria in relazione alle risultanze della progettazione dei nodi dell'elemento stesso. Le quantità di armature necessarie sono armature (disposte rispettivamente in direzione principale e secondaria, inferiore e superiore) distribuite nell'elemento ed espresse in centimetri quadri per sviluppo lineare pari ad un metro.

Nel caso dei gusci viene effettuata, inoltre, la verifica a punzonamento, riportando in tabella il codice dello stato di verifica, il coefficiente di verifica per piastre prive di armature a taglio lungo il perimetro resistente e lungo il perimetro del pilastro, coefficiente di incremento dovuto ai momenti flettenti, fattore di amplificazione per le fondazioni, il fattore di amplificazione dell'altezza utile per individuare il perimetro di verifica lungo il

Progetto dell'impianto eolico denominato "Serra della Croce" della potenza complessiva di 48 MW con storage da 50 MW da realizzare nei Comuni di Stigliano (MT) e Aliano (MT).

quale l'armatura a taglio non è richiesta, il quantitativo di armatura a punzonamento, il numero di serie di armature, il numero di braccia di armatura ed il riferimento alla combinazione più gravosa.

Simbologia adottata nelle tabelle di verifica

Per gli elementi con progettazione di tipo "Singolo Elemento ..." è presente una tabella con i simboli di seguito descritti:

Macro Guscio	Numero del macroelemento di tipo guscio (elementi non verticali contigui ed analoghi per proprietà)
Macro Setto	Numero del macroelemento di tipo setto (elementi verticali contigui ed analoghi per proprietà)
Spessore	Spessore della parete
Id Materiale	Codice del materiale assegnato all'elemento
Id Criterio	Codice del criterio di progetto assegnato all'elemento
Progettazione	Sigla tipo di Elemento: - Singolo Elemento; - Singolo Elemento FONDAZIONE; - Singolo Elemento NON DISSIPATIVO

Per gli elementi con progettazione di tipo "Parete Sismica" e "Parete Debolmente Armata" è presente una tabella con i simboli di seguito descritti:

Parete	Numero della PARETE SISMICA
Parete PDA	Numero della PARETE DEBOLMENTE ARMATA
H totale	Altezza complessiva della parete
Spessore	Spessore della parete
H critica	Altezza come da punto 7.4.4.5.1 per traslazione momento (solo in Parete Sismica)
H critica V	Altezza della zona dissipativa (solo in Parete Sismica)
L totale	Larghezza di base della parete
L confinata	Lunghezza della zona dissipativa (solo in Parete Sismica)
Verif. N	Verifica di cui al punto 7.4.4.5.1 compressione semplice
Verif. N-M	Verifica di cui al punto 7.4.4.5.1 pressoflessione
Fattore V	Fattore di amplificazione del taglio di cui al punto 7.4.4.5.1
Diagramma V	Diagramma elaborato per effetto modi superiori come da fig. 7.4.4
Verif. V	Verifica di cui al punto 7.4.4.5.1 taglio (compressione cls, trazione acciaio, scorrimento in zona critica) (solo in Parete Sismica)
Verifica Snellezza	Verifica di cui al punto 7.4.4.5.1 limitazione compressione per prevenire l'instabilità (solo in Parete Debolmente Armata)
Prog. composta	Sigla per la progettazione composta

Sia per le verifiche degli elementi con progettazione di tipo "Singolo Elemento ..." e "Parete ..." è presente una tabella con i simboli di seguito descritti:

Nodo	numero del nodo
Stato	codice di verifica dell'elemento ok o NV

Progetto dell'impianto eolico denominato "Serra della Croce" della potenza complessiva di 48 MW con storage da 50 MW da realizzare nei Comuni di Stigliano (MT) e Aliano (MT).

x/d	rapporto tra posizione dell'asse neutro e altezza utile alla rottura della sezione (per sola flessione)
V N/M	Verifica delle sollecitazioni Normali (momento e sforzo normale)
Ver. rid	Rapporto Nd/Nu (Nu ottenuto con riduzione del 25% di fcd)
Af pr+	quantità di armatura richiesta in direzione principale relativa alla faccia positiva (estradosso piastre) (valore derivante da calcolo o minimo normativo)
Af pr-	quantità di armatura richiesta in direzione principale relativa alla faccia negativa (intradosso piastre) (valore derivante da calcolo o minimo normativo)
Af sec+	quantità di armatura richiesta in direzione secondaria relativa alla faccia positiva (estradosso piastre) (valore derivante da calcolo o minimo normativo)
Af sec-	quantità di armatura richiesta in direzione secondaria relativa alla faccia negativa (intradosso piastre) (valore derivante da calcolo o minimo normativo)
Nz No Nzo	Sforzi membranali per pareti e/o setti verticali
Mz Mo Mzo	Sforzi flessionali per pareti e/o setti verticali
Nx Ny Nxy	Sforzi membranali per gusci orizzontali
Mx Mx Mxy	Sforzi flessionali per gusci orizzontali

Nodo	numero del nodo
Stato	codice di verifica dell'elemento ok o NV
Max tau	Tensione tangenziale Massima
Ver V pr	Verifica a taglio nella direzione principale lato calcestruzzo
Ver V sec	Verifica a taglio nella direzione secondaria lato calcestruzzo
Af V pr	Armatura nella direzione principale
V pr-	Verifica dell'armatura nella direzione principale
Af V sec	Armatura nella direzione secondaria
V sec-	Verifica dell'armatura nella direzione secondaria

Per le verifiche degli elementi con progettazione "Parete Sismica o Parete Debolmente Armata", oltre alla tabella con le verifiche per gli elementi con progettazione "Singolo Elemento ...", è presente una tabella con i simboli di seguito descritti:

Quota	Ascissa verticale di riferimento
Af conf.	Numero e diametro armatura presente in una zona confinata
Af std	Diametro e passo armatura in zona non confinata (doppia maglia)
Af estremi	Diametro dei ferri di estremità del pannello; se posto uguale 0, viene utilizzato il diametro standard
Af V (ori)	Diametro e passo armatura orizzontale (doppia maglia)
Ver. N	Rapporto tra azione di calcolo e resistenza a compressione (normalizzato a 1 in quanto da confrontare con 40% in CDB e 35 % in CDA)
Ver. N/M	Rapporto tra azione di calcolo e resistenza a pressoflessione
Ver. V acc(7)	Rapporto tra azione di calcolo e resistenza a taglio-trazione per α_S minore di 2 secondo paragrafo 7.4.4.5.1
Ver. V cls	Rapporto tra azione di calcolo e resistenza a taglio-compressione
Ver. V acc	Rapporto tra azione di calcolo e resistenza a taglio-trazione
Ver. V scorr.	Rapporto tra azione di calcolo e resistenza a taglio scorrimento

Progetto dell'impianto eolico denominato "Serra della Croce" della potenza complessiva di 48 MW con storage da 50 MW da realizzare nei Comuni di Stigliano (MT) e Aliano (MT).

N add	Sforzo assiale di cui al punto 7.4.4.5.1 da sommare e sottrarre nelle verifiche quando q supera 2
N invil M invil	Inviluppo del Momento e Sforzo Normale come al punto 7.4.4.5.1 (informativo) (solo in Parete Sismica)

Quota	Ascissa verticale di riferimento
N v.N	Valore dello sforzo assiale per cui Ver. N attinge il massimo valore
N v.M/N, M v.M/N	Valore dello sforzo assiale e momento per cui Ver. N/M attinge il massimo valore
N v.M/N, M v.M/N Mo v.M/N	Valore dello sforzo assiale e dei momenti per cui Ver. N/M attinge il massimo valore (per le pareti estese debolmente armate)
N v.Vcls, V v.Vcls,	Valore dello sforzo assiale e taglio per cui Ver. V. cls attinge il massimo valore
N v.Vacc, M v.Vacc, V v.Vacc,	Valore dello sforzo assiale, momento e taglio per cui Ver. V. acc attinge il massimo valore
N v.Vscorr, M v.Vscorr, V v.Vscorr,	Valore dello sforzo assiale, momento e taglio per cui Ver. V. scorr.e attinge il massimo valore
N v.N	Valore dello sforzo assiale per cui Ver. N attinge il massimo valore
N v.M/N, M v.M/N	Valore dello sforzo assiale e momento per cui Ver. N/M attinge il massimo valore
N v.M/N, M v.M/N Mo v.M/N	Valore dello sforzo assiale e dei momenti per cui Ver. N/M attinge il massimo valore (per le pareti estese debolmente armate)
N v.Vcls, V v.Vcls,	Valore dello sforzo assiale e taglio per cui Ver. V. cls attinge il massimo valore

Quota	Ascissa verticale di riferimento
CtgT Vcls	Valore di ctg(teta) adottato nella verifica V compressione cls
Vrsd Vcls	Valore della resistenza a taglio trazione (armatura di calcolo)
Vrcd Vcls	Valore della resistenza a taglio compressione
CtgT Vacc	Valore di ctg(teta) adottato nella verifica V trazione armatura
Vrsd Vacc	Valore della resistenza a taglio trazione (armatura presente)
Vrcd Vacc	Valore della resistenza a taglio compressione
Vdd	Valore del contributo alla resistenza allo scorrimento come da [7.4.20]
Vid	Valore del contributo alla resistenza allo scorrimento come da [7.4.21]
A s.i.	Somma delle aree di armature
Incli.	Angolo di inclinazione delle armature
Dist.	Distanza alla base tra le armature inclinate

Quota	Ascissa verticale di riferimento
V[7.4.16]	Verifica a taglio-trazione dell'armatura dell'anima (7.4.16)
N M V	Sollecitazioni di calcolo della condizione più gravosa
Alfas	Rapporto di Taglio
Vrd,c	Resistenza a taglio degli elementi non armati
VRd,s	Resistenza a taglio nei confronti dello scorrimento
V[7.4.17]	Verifica a taglio-trazione dell'armatura dell'anima (7.4.17)
roH	Rapporto tra l'armatura orizzontale e l'area della sezione relativa di calcestruzzo
roV	Rapporto tra l'armatura verticale e l'area della sezione relativa di calcestruzzo

Progetto dell'impianto eolico denominato "Serra della Croce" della potenza complessiva di 48 MW con storage da 50 MW da realizzare nei Comuni di Stigliano (MT) e Aliano (MT).

roN	Sforzo normale adimensionalizzato Ned/(bw fyd)
-----	--

Per la verifica a *Punzonamento* è presente una tabella con i simboli di seguito descritti:

Nodo	numero del nodo
Stato	codice di verifica dell'elemento ok o NV
V. 6.47	Fattore di sicurezza per la verifica per piastre prive di armature a taglio lungo il perimetro resistente U1
V. 6.53	Fattore di sicurezza per la verifica per piastre prive di armature a taglio lungo il perimetro del pilastro U0
Beta	Fattore di incremento dovuto ai momenti flettenti
f. a fon	fattore di amplificazione per le fondazioni (solo per gusci di fondazione)
f. Uout	fattore di amplificazione dell'altezza utile per individuare il perimetro di verifica lungo il quale l'armatura a taglio non è richiesta
Aw tot	Quantitativo di armatura per la verifica di piastre munite di armatura (formula 6.52 dell'EC2)
Asw,min	Quantitativo minimo di armatura previsto dai dettagli costruttivi (formula 9.11 dell'EC2)
n. x serie	Numero di serie di armature
n.ser 0(R)	Numero di braccia delle armature in direzione 0 (o numero di braccia radiale)
n.ser 90	Numero di braccia delle armature in direzione 90 (solo se armatura cruciforme)
Rif. cmb	Riferimento combinazioni da cui si generano le verifiche più gravose

18.2 PROGETTAZIONE DELLE FONDAZIONI

Il D.M.17/01/2018 - par: 7.2.5 prevede:

“Sia per CD“A” sia per CD“B” il dimensionamento delle strutture di fondazione e la verifica di sicurezza del complesso fondazione-terreno devono essere eseguiti assumendo come azione in fondazione, trasmessa dagli elementi soprastanti, una tra le seguenti:

quella derivante dall'analisi strutturale eseguita ipotizzando comportamento strutturale non dissipativo;

[...];

quella trasferita dagli elementi soprastanti nell'ipotesi di comportamento strutturale dissipativo, amplificata di un coefficiente pari a 1,30 in CD“A” e 1,10 in CD“B”;

Nel contesto visualizzazione risultati e nella stampa della relazione sulle fondazioni PRO_SAP mostra le sollecitazioni che derivano dall'analisi non incrementate sia in termini di pressioni sul terreno che in termini di sollecitazioni.

La progettazione degli elementi strutturali con proprietà fondazione è effettuata da PRO_SAP (per travi e platee) o da PRO_CAD Plinti (per plinti e pali di fondazione) incrementando la componente sismica delle combinazioni di un coefficiente pari 1.1 in CDB e 1.3 in CDA per pali, plinti, travi e platee.

Progetto dell'impianto eolico denominato "Serra della Croce" della potenza complessiva di 48 MW con storage da 50 MW da realizzare nei Comuni di Stigliano (MT) e Aliano (MT).

Per i bicchieri dei plinti di fondazione prefabbricati l'incremento delle sollecitazioni ha un fattore pari a 1.2 in CDB e 1.35 in CDA.

N.B.: nel caso di comportamento strutturale non dissipativo la progettazione viene effettuata senza nessun incremento.

Le verifiche geotecniche di pali, plinti, plinti su pali, travi e platee vengono effettuate dal modulo geotecnico incrementando automaticamente la componente sismica delle azioni di un fattore 1.1 in CDB e 1.3 in CDA.

N.B.: nel caso di comportamento strutturale non dissipativo le verifiche geotecniche vengono effettuate senza nessun incremento.

Macro Guscio	Spessore	Id Materiale	Id Criterio	Progettazione
	cm			
1	350.00	6	1	Singolo elemento

Nodo	Stato	x/d	V N/M	ver. rid	Af pr-	Af pr+Af	sec-Af	sec+	N x	N y	N xy	M x	M y	M xy
									daN/cm	daN/cm	daN/cm	daN	daN	daN
1	ok	0.15	0.9	1.28e-03	273.7	226.5	329.2	227.8	-7.4	-35.2	43.0	-8.068e+05	-3.111e+06	1.514e+06
3	ok	0.02	0.1	3.01e-04	108.9	108.9	108.9	108.9	0.3	-0.2	-0.4	-4.027e+04	-1.113e+05	-7.393e+04
4	ok	0.02	9.28e-02	2.73e-04	108.9	108.9	108.9	108.9	-0.5	-0.9	-0.7	-1.833e+04	-1.193e+05	-4.370e+04
5	ok	0.02	8.24e-02	2.70e-04	108.9	108.9	108.9	108.9	0.2	-0.8	0.4	-3651.6	-1.127e+05	-3.012e+04
6	ok	0.02	7.63e-02	2.44e-04	108.9	108.9	108.9	108.9	0.2	-2.27e-03	-0.5	-1841.6	-1.069e+05	-2.240e+04
7	ok	0.02	0.2	5.39e-04	108.9	108.9	108.9	108.9	-1.7	0.2	-6.1	-1.089e+05	-1.052e+05	-1.446e+05
8	ok	0.02	0.1	4.35e-04	108.9	108.9	108.9	108.9	0.3	1.3	-2.1	-6.407e+04	-8.243e+04	-1.062e+05
9	ok	0.02	9.71e-02	4.04e-04	108.9	108.9	108.9	108.9	-0.9	-0.7	0.1	-4.562e+04	-9.198e+04	-6.937e+04
10	ok	0.02	7.18e-02	3.67e-04	108.9	108.9	108.9	108.9	-0.9	-1.0	0.8	-2.539e+04	-7.379e+04	-4.977e+04
11	ok	0.02	5.15e-02	3.76e-04	108.9	108.9	108.9	108.9	0.9	3.4	-13.6	-2601.6	-5.490e+04	-3.529e+04
12	ok	0.02	3.89e-02	2.86e-04	108.9	108.9	108.9	108.9	-0.4	5.3	-7.5	-9420.6	-4.295e+04	-2.261e+04
13	ok	0.02	0.2	5.90e-04	108.9	108.9	108.9	108.9	-5.87e-02	-1.3	-4.6	-8.090e+04	-1.431e+05	-1.262e+05
14	ok	0.02	0.1	4.00e-04	108.9	108.9	108.9	108.9	-0.4	-3.52e-02	-1.9	-6.415e+04	-1.248e+05	-9.255e+04
19	ok	0.02	0.2	1.09e-03	108.9	108.9	108.9	108.9	-5.3	0.5	7.3	-1.823e+05	-1.291e+05	1.282e+05
20	ok	0.02	0.1	1.09e-03	108.9	108.9	108.9	108.9	-0.7	-0.7	7.76e-03	-1.496e+05	-1.194e+05	7.344e+04
21	ok	0.02	0.1	7.32e-04	108.9	108.9	108.9	108.9	-0.7	-0.7	1.19e-02	-1.627e+05	-1.627e+05	5.474e+04
22	ok	0.02	0.1	1.08e-03	108.9	108.9	108.9	108.9	0.6	2.2	5.5	-1.018e+05	-1.251e+05	1.009e+05
23	ok	0.02	0.2	1.13e-03	108.9	108.9	108.9	108.9	-75.9	2.6	-8.6	-2.690e+05	-1.866e+05	-2.227e+04
24	ok	0.02	0.1	1.13e-03	108.9	108.9	108.9	108.9	-60.9	-3.6	-19.7	-1.705e+05	-1.572e+05	7173.1
25	ok	0.02	0.3	9.74e-04	108.9	108.9	108.9	108.9	-71.1	3.6	26.6	-3.841e+05	-2.271e+05	1.876e+04
26	ok	0.02	0.1	9.07e-04	108.9	108.9	108.9	108.9	-72.4	-1.6	-11.3	-1.799e+05	-1.642e+05	-7184.1
27	ok	0.02	0.2	1.13e-03	108.9	108.9	108.9	108.9	-7.6	-30.8	14.1	-2.164e+05	-3.087e+05	2.107e+04
28	ok	0.02	0.1	1.13e-03	108.9	108.9	108.9	108.9	-60.9	-3.6	19.7	-1.705e+05	-1.572e+05	-7173.2
29	ok	0.02	0.2	7.32e-04	108.9	108.9	108.9	108.9	-2.0	-12.5	8.3	-2.194e+05	-2.333e+05	-4165.9
30	ok	0.02	0.1	1.08e-03	108.9	108.9	108.9	108.9	-2.0	-3.5	5.4	-1.370e+05	-1.742e+05	-4.596e+04
31	ok	0.02	0.1	1.09e-03	108.9	108.9	108.9	108.9	0.2	-8.6	8.3	-1.697e+05	-1.752e+05	-4.268e+04
32	ok	0.02	0.2	1.09e-03	108.9	108.9	108.9	108.9	-0.7	-0.7	1.32e-02	-1.562e+05	-1.772e+05	-9.548e+04
33	ok	0.02	0.1	1.14e-03	108.9	108.9	108.9	108.9	-3.6	-61.2	-19.7	-1.572e+05	-1.705e+05	7173.0
34	ok	0.02	0.2	1.14e-03	108.9	108.9	108.9	108.9	-14.6	-79.7	-22.0	-2.032e+05	-2.724e+05	-3.311e+04
35	ok	0.02	0.5	1.26e-03	108.9	108.9	108.9	108.9	16.8	10.0	23.8	-1.110e+05	2.646e+05	5.761e+05
36	ok	0.02	1.0	1.56e-03	114.6	108.9	126.9	108.9	-4.1	19.6	-35.4	-1.305e+05	-1.561e+06	-3.153e+05
37	ok	0.02	0.8	1.26e-03	108.9	108.9	108.9	108.9	-18.1	-11.2	23.8	-6.281e+05	-7.817e+05	4.517e+05
38	ok	0.02	0.2	1.14e-03	108.9	108.9	108.9	108.9	11.0	-22.0	12.0	-2.729e+05	-3.355e+05	1.679e+04
39	ok	0.02	0.1	1.14e-03	108.9	108.9	108.9	108.9	1.74e-02	-16.9	5.4	-1.997e+05	-1.918e+05	-1.160e+04
40	ok	0.02	0.1	9.14e-04	108.9	108.9	108.9	108.9	-1.6	-73.0	-11.3	-1.642e+05	-1.799e+05	-7183.7
41	ok	0.02	0.3	9.78e-04	108.9	108.9	108.9	108.9	3.6	-71.5	-26.5	-2.271e+05	-3.842e+05	-1.876e+04
42	ok	0.02	0.7	1.55e-03	108.9	108.9	108.9	108.9	-45.7	-103.1	-9.3	-3.335e+05	-9.921e+05	-1.756e+05
43	ok	0.02	0.7	1.55e-03	108.9	108.9	108.9	108.9	-6.3	-15.8	8.9	-3.235e+05	-8.398e+05	7.375e+04
44	ok	0.02	0.3	9.78e-04	108.9	108.9	108.9	108.9	0.6	-24.3	0.7	-2.509e+05	-3.933e+05	3864.4
45	ok	0.02	0.1	9.14e-04	108.9	108.9	108.9	108.9	-0.8	-19.6	-0.8	-2.053e+05	-1.998e+05	375.1

Progetto dell'impianto eolico denominato "Serra della Croce" della potenza complessiva di 48 MW con storage da 50 MW da realizzare nei Comuni di Stigliano (MT) e Aliano (MT).

46	ok	0.02	0.1	1.14e-03	108.9	108.9	108.9	108.9	-3.6	-61.2	19.7-1.572e+05-1.705e+05	-7173.0	
47	ok	0.02	0.2	1.14e-03	108.9	108.9	108.9	108.9	-14.6	-79.8	22.0-2.032e+05-2.724e+05	3.311e+04	
48	ok	0.02	0.5	1.26e-03	108.9	108.9	108.9	108.9	-16.1	-80.0	44.4-3.266e+05-3.653e+05	8.105e+04	
49	ok	0.02	1.0	1.56e-03	114.6	108.9	126.9	108.9	-4.1	19.6	35.4-1.305e+05-1.561e+06	3.153e+05	
50	ok	0.02	0.8	1.26e-03	108.9	108.9	108.9	108.9	-18.1	-11.2	-23.8-6.281e+05-7.817e+05	-4.517e+05	
51	ok	0.02	0.2	1.14e-03	108.9	108.9	108.9	108.9	11.0	-22.0	-12.0-2.729e+05-3.355e+05	-1.679e+04	
52	ok	0.02	0.1	1.14e-03	108.9	108.9	108.9	108.9	1.68e-02	-16.9	-5.4-1.997e+05-1.918e+05	1.160e+04	
53	ok	0.02	0.1	1.09e-03	108.9	108.9	108.9	108.9	-0.7	-0.7	-7.86e-03-1.496e+05-1.194e+05	-7.344e+04	
54	ok	0.02	0.1	7.32e-04	108.9	108.9	108.9	108.9	-0.7	-0.7	-1.25e-02-1.624e+05-1.601e+05	-5.333e+04	
55	ok	0.02	0.2	1.13e-03	108.9	108.9	108.9	108.9	-4.9	-24.0	43.8-2.255e+05-2.017e+05	4.921e+04	
56	ok	0.02	0.3	9.74e-04	108.9	108.9	108.9	108.9	-71.1	3.6	26.6-3.841e+05-2.271e+05	1.876e+04	
57	ok	0.02	0.2	1.13e-03	108.9	108.9	108.9	108.9	-7.6	-30.8	-14.1-2.164e+05-3.087e+05	-2.107e+04	
58	ok	0.02	0.2	7.32e-04	108.9	108.9	108.9	108.9	-2.0	-12.5	-8.3-2.194e+05-2.333e+05	4165.9	
59	ok	0.02	0.1	1.09e-03	108.9	108.9	108.9	108.9	0.2	-8.6	-8.3-1.697e+05-1.752e+05	4.268e+04	
60	ok	0.02	0.2	1.09e-03	108.9	108.9	108.9	108.9	-5.3	0.5	-7.6-1.823e+05-1.291e+05	-1.282e+05	
61	ok	0.02	0.1	1.08e-03	108.9	108.9	108.9	108.9	-0.7	-0.7	-7.76e-03-1.194e+05-1.496e+05	-7.344e+04	
62	ok	0.02	0.1	1.13e-03	108.9	108.9	108.9	108.9	-0.7	-0.7	-7.99e-03-9.082e+04-1.631e+05	-4.951e+04	
63	ok	0.02	0.1	9.07e-04	108.9	108.9	108.9	108.9	-0.7	-1.0	-5.1-8.099e+04-1.724e+05	-2.278e+04	
64	ok	0.02	0.1	1.13e-03	108.9	108.9	108.9	108.9	-2.8	-6.3	-7.0-1.144e+05-1.884e+05	1.081e+04	
65	ok	0.02	0.1	1.08e-03	108.9	108.9	108.9	108.9	-2.0	-3.5	-5.4-1.370e+05-1.742e+05	4.596e+04	
66	ok	0.02	0.2	1.09e-03	108.9	108.9	108.9	108.9	-0.7	-0.7	-1.32e-02-1.562e+05-1.772e+05	9.548e+04	
67	ok	0.02	0.1	6.40e-04	108.9	108.9	108.9	108.9	-0.8	-1.5	-2.1-8.160e+04-1.697e+05	-5.469e+04	
68	ok	0.02	0.1	5.90e-04	108.9	108.9	108.9	108.9	-1.3	-6.41e-02	-4.7-7.829e+04-1.699e+05	2.833e+04	
69	ok	0.02	0.1	3.54e-04	108.9	108.9	108.9	108.9	-0.7	-1.6	-2.7-6.669e+04-1.560e+05	-4.741e+04	
70	ok	0.02	0.1	4.00e-04	108.9	108.9	108.9	108.9	-1.2	0.2	-0.3-6.527e+04-1.588e+05	1.708e+04	
71	ok	0.02	0.1	2.56e-04	108.9	108.9	108.9	108.9	-0.4	-1.5	-1.7-4.108e+04-1.436e+05	-3.471e+04	
72	ok	0.02	0.1	3.01e-04	108.9	108.9	108.9	108.9	-1.7	0.9	1.1-4.416e+04-1.481e+05	2.384e+04	
73	ok	0.02	9.49e-02	2.41e-04	108.9	108.9	108.9	108.9	-0.4	-1.1	-7.36e-02-1.901e+04-1.336e+05	-2.376e+04	
74	ok	0.02	9.96e-02	2.73e-04	108.9	108.9	108.9	108.9	-1.9	-2.0	0.2-2.115e+04-1.381e+05	3.053e+04	
75	ok	0.02	8.98e-02	3.43e-04	108.9	108.9	108.9	108.9	-0.2	4.1	-4.9	7018.0-1.286e+05	1841.2
76	ok	0.02	9.67e-02	2.70e-04	108.9	108.9	108.9	108.9	1.1	0.1	-3.9	-5413.4-1.340e+05	3.165e+04
77	ok	0.02	8.29e-02	2.79e-04	108.9	108.9	108.9	108.9	8.24e-02	-3.2	8.05e-02	-739.0-1.212e+05	-521.6
78	ok	0.02	9.09e-02	2.44e-04	108.9	108.9	108.9	108.9	1.2	2.6	-3.1	-6526.8-1.193e+05	3.261e+04
79	ok	0.02	0.2	5.39e-04	108.9	108.9	108.9	108.9	-0.7	-0.6	-3.33e-02-9.853e+04-1.318e+05	1.122e+05	
80	ok	0.02	0.1	4.35e-04	108.9	108.9	108.9	108.9	-1.3	-0.9	-3.6-6.764e+04-1.392e+05	6.688e+04	
81	ok	0.02	0.1	4.04e-04	108.9	108.9	108.9	108.9	-1.7	-2.0	-0.2-4.788e+04-1.193e+05	5.982e+04	
82	ok	0.02	8.47e-02	3.67e-04	108.9	108.9	108.9	108.9	-0.5	2.6	-2.1-3.032e+04-9.485e+04	5.107e+04	
83	ok	0.02	6.93e-02	3.76e-04	108.9	108.9	108.9	108.9	1.8	2.5	-7.8	-2869.9-7.904e+04	4.669e+04
84	ok	0.02	4.68e-02	2.86e-04	108.9	108.9	108.9	108.9	0.3	-1.1	-2.0-1.243e+04-5.708e+04	2.513e+04	
85	ok	0.02	0.2	3.44e-04	108.9	108.9	108.9	108.9	-0.6	-3.6	-3.1-1.104e+05-1.400e+05	9.490e+04	
86	ok	0.02	0.1	2.90e-04	108.9	108.9	108.9	108.9	-1.2	-3.1	-1.8-7.717e+04-1.038e+05	9.207e+04	
87	ok	0.02	9.99e-02	2.10e-04	108.9	108.9	108.9	108.9	-0.6	-2.5	-1.1-5.417e+04-7.604e+04	8.011e+04	
88	ok	0.02	8.15e-02	1.65e-04	108.9	108.9	108.9	108.9	-2.6	1.0	-3.9-3.666e+04-5.517e+04	7.204e+04	
89	ok	0.02	6.03e-02	1.95e-04	108.9	108.9	108.9	108.9	1.3	-2.2	-3.7-2.864e+04-4.187e+04	5.247e+04	
90	ok	0.02	3.22e-02	2.78e-04	108.9	108.9	108.9	108.9	1.7	-1.2	1.3-1.859e+04-2.669e+04	2.406e+04	
91	ok	0.02	0.2	5.42e-04	108.9	108.9	108.9	108.9	-0.2	-5.6	-6.6-1.421e+05-1.328e+05	1.169e+05	
92	ok	0.02	0.1	4.36e-04	108.9	108.9	108.9	108.9	-0.5	-3.5	-4.8-1.145e+05-8.967e+04	9.830e+04	
93	ok	0.02	0.1	4.05e-04	108.9	108.9	108.9	108.9	-5.25e-02	-1.8	-3.9-9.337e+04-6.195e+04	8.096e+04	
94	ok	0.02	7.89e-02	3.68e-04	108.9	108.9	108.9	108.9	0.4	-0.6	-3.4-7.478e+04-3.753e+04	5.603e+04	
95	ok	0.02	5.48e-02	3.74e-04	108.9	108.9	108.9	108.9	1.1	3.4	-3.7-4.618e+04-1.637e+04	4.647e+04	
96	ok	0.02	3.90e-02	2.85e-04	108.9	108.9	108.9	108.9	3.6	0.6	-5.0-3.661e+04-1.207e+04	2.302e+04	
97	ok	0.02	0.2	5.93e-04	108.9	108.9	108.9	108.9	3.1	-9.6	-4.5-1.745e+05-1.128e+05	8.445e+04	
98	ok	0.02	0.1	4.02e-04	108.9	108.9	108.9	108.9	2.8	-4.4	-3.5-1.547e+05-8.630e+04	6.740e+04	
99	ok	0.02	0.1	3.02e-04	108.9	108.9	108.9	108.9	2.2	-3.2	-1.2-1.388e+05-5.670e+04	5.993e+04	
100	ok	0.02	0.1	2.74e-04	108.9	108.9	108.9	108.9	2.4	-0.2	-4.6-1.269e+05-2.816e+04	5.505e+04	
101	ok	0.02	8.68e-02	2.71e-04	108.9	108.9	108.9	108.9	0.6	1.4	-0.6-1.133e+05	-7395.9	3.592e+04
102	ok	0.02	7.92e-02	2.43e-04	108.9	108.9	108.9	108.9	-2.6	-1.0	-2.8-1.102e+05	-1341.2	2.507e+04
103	ok	0.02	0.1	6.45e-04	108.9	108.9	108.9	108.9	4.7	-9.4	0.6-1.898e+05-1.159e+05	1055.2	
104	ok	0.02	0.1	3.55e-04	108.9	108.9	108.9	108.9	4.3	-5.7	0.6-1.733e+05-8.671e+04	1824.7	
105	ok	0.02	0.1	2.57e-04	108.9	108.9	108.9	108.9	2.7	-3.2	-0.4-1.578e+05-5.560e+04	-2169.5	
106	ok	0.02	9.90e-02	2.39e-04	108.9	108.9	108.9	108.9	1.0	-1.0	-0.4-1.445e+05-2.762e+04	3903.2	
107	ok	0.02	9.27e-02	3.45e-04	108.9	108.9	108.9	108.9	0.8	-2.6	-4.0-1.323e+05	1.029e+04	9066.6
108	ok	0.02	8.90e-02	2.81e-04	108.9	108.9	108.9	108.9	1.7	-0.5	-2.7-1.299e+05	-940.0	3280.2
109	ok	0.02	0.2	5.93e-04	108.9	108.9	108.9	108.9	3.1	-9.6	4.5-1.745e+05-1.128e+05	-8.445e+04	
110	ok	0.02	0.1	4.02e-04	108.9	108.9	108.9	108.9	2.8	-4.4	3.5-1.547e+05-8.630e+04	-6.740e+04	
111	ok	0.02	0.1	3.02e-04	108.9	108.9	108.9	108.9	2.2	-3.2	1.2-1.388e+05-5.670e+04	-5.993e+04	
112	ok	0.02	0.1	2.74e-04	108.9	108.9	108.9	108.9	2.4	-0.2	4.6-1.269e+05-2.816e+04	-5.505e+04	

Progetto dell'impianto eolico denominato "Serra della Croce" della potenza complessiva di 48 MW con storage da 50 MW da realizzare nei Comuni di Stigliano (MT) e Aliano (MT).

113	ok	0.02	8.68e-02	2.71e-04	108.9	108.9	108.9	108.9	0.6	1.4	0.6-1.133e+05	-7395.9-3.592e+04
114	ok	0.02	7.92e-02	2.43e-04	108.9	108.9	108.9	108.9	-2.6	-1.0	2.8-1.102e+05	-1341.2-2.507e+04
115	ok	0.02	0.2	5.42e-04	108.9	108.9	108.9	108.9	-0.3	-5.6	6.6-1.421e+05	-1.328e+05-1.169e+05
116	ok	0.02	0.1	4.36e-04	108.9	108.9	108.9	108.9	-0.5	-3.5	4.8-1.145e+05	-8.967e+04-9.830e+04
117	ok	0.02	0.1	4.05e-04	108.9	108.9	108.9	108.9	-5.40e-02	-1.8	3.9-9.337e+04	-6.195e+04-8.096e+04
118	ok	0.02	7.89e-02	3.68e-04	108.9	108.9	108.9	108.9	0.4	-0.6	3.4-7.478e+04	-3.753e+04-5.603e+04
119	ok	0.02	5.48e-02	3.74e-04	108.9	108.9	108.9	108.9	1.1	3.4	3.7-4.618e+04	-1.637e+04-4.647e+04
120	ok	0.02	3.90e-02	2.85e-04	108.9	108.9	108.9	108.9	3.6	0.6	5.0-3.661e+04	-1.207e+04-2.302e+04
121	ok	0.02	0.2	3.44e-04	108.9	108.9	108.9	108.9	-0.6	-3.5	3.4-1.104e+05	-1.400e+05-9.490e+04
122	ok	0.02	0.1	2.90e-04	108.9	108.9	108.9	108.9	-1.2	-3.1	1.8-7.717e+04	-1.038e+05-9.207e+04
123	ok	0.02	9.99e-02	2.10e-04	108.9	108.9	108.9	108.9	-0.6	-2.5	2.0-5.417e+04	-7.604e+04-8.011e+04
124	ok	0.02	8.15e-02	1.65e-04	108.9	108.9	108.9	108.9	-2.6	1.0	3.9-3.666e+04	-5.517e+04-7.204e+04
125	ok	0.02	6.03e-02	1.95e-04	108.9	108.9	108.9	108.9	1.3	-2.2	3.7-2.864e+04	-4.187e+04-5.247e+04
126	ok	0.02	3.22e-02	2.78e-04	108.9	108.9	108.9	108.9	1.7	-1.2	-1.3-1.859e+04	-2.669e+04-2.406e+04
127	ok	0.02	0.2	5.39e-04	108.9	108.9	108.9	108.9	0.4	-1.4	6.2-1.021e+05	-1.573e+05-7.225e+04
128	ok	0.02	0.1	4.35e-04	108.9	108.9	108.9	108.9	-1.3	-0.9	3.7-6.764e+04	-1.392e+05-6.688e+04
129	ok	0.02	0.1	4.04e-04	108.9	108.9	108.9	108.9	-1.7	-2.0	0.2-4.788e+04	-1.193e+05-5.982e+04
130	ok	0.02	8.47e-02	3.67e-04	108.9	108.9	108.9	108.9	-0.5	2.6	2.1-3.032e+04	-9.485e+04-5.107e+04
131	ok	0.02	6.93e-02	3.76e-04	108.9	108.9	108.9	108.9	1.8	2.5	7.8	-2869.9-7.904e+04-4.669e+04
132	ok	0.02	4.68e-02	2.86e-04	108.9	108.9	108.9	108.9	0.3	-1.1	-2.0-1.243e+04	-5.708e+04-2.513e+04
133	ok	0.02	0.1	5.90e-04	108.9	108.9	108.9	108.9	-0.7	-0.7	4.72e-02	-7.960e+04-1.565e+05-7.726e+04
134	ok	0.02	0.1	4.00e-04	108.9	108.9	108.9	108.9	-1.2	0.2	0.3-6.527e+04	-1.588e+05-1.708e+04
135	ok	0.02	0.1	3.01e-04	108.9	108.9	108.9	108.9	-1.7	0.9	-1.1-4.416e+04	-1.481e+05-2.384e+04
136	ok	0.02	9.96e-02	2.73e-04	108.9	108.9	108.9	108.9	-1.9	-2.0	-0.2-2.115e+04	-1.381e+05-3.053e+04
137	ok	0.02	9.67e-02	2.70e-04	108.9	108.9	108.9	108.9	1.1	0.1	3.9	-5413.4-1.340e+05-3.165e+04
138	ok	0.02	9.09e-02	2.44e-04	108.9	108.9	108.9	108.9	1.2	2.6	3.1	-6526.8-1.193e+05-3.261e+04
139	ok	0.02	0.1	6.40e-04	108.9	108.9	108.9	108.9	-0.8	-1.5	2.1-8.160e+04	-1.697e+05 5.469e+04
140	ok	0.02	0.1	3.54e-04	108.9	108.9	108.9	108.9	-0.7	-1.6	2.7-6.669e+04	-1.560e+05 4.741e+04
141	ok	0.02	0.1	2.56e-04	108.9	108.9	108.9	108.9	-0.4	-1.5	1.7-4.108e+04	-1.436e+05 3.471e+04
142	ok	0.02	9.49e-02	2.41e-04	108.9	108.9	108.9	108.9	-0.4	-1.1	7.48e-02	-1.901e+04-1.336e+05 2.376e+04
143	ok	0.02	8.98e-02	3.43e-04	108.9	108.9	108.9	108.9	-0.2	4.1	4.9	7018.0-1.286e+05 -1841.2
144	ok	0.02	8.29e-02	2.79e-04	108.9	108.9	108.9	108.9	8.23e-02	-3.2	-8.04e-02	-739.0-1.212e+05 521.6
145	ok	0.02	0.2	5.90e-04	108.9	108.9	108.9	108.9	-7.93e-02	-1.4	4.6-8.090e+04	-1.431e+05 1.262e+05
146	ok	0.02	0.1	4.00e-04	108.9	108.9	108.9	108.9	-0.4	-3.45e-02	1.9-6.415e+04	-1.248e+05 9.255e+04
147	ok	0.02	0.1	3.01e-04	108.9	108.9	108.9	108.9	0.3	-0.2	0.4-4.027e+04	-1.113e+05 7.393e+04
148	ok	0.02	9.28e-02	2.73e-04	108.9	108.9	108.9	108.9	-0.4	-0.8	0.1-1.994e+04	-1.195e+05 4.336e+04
149	ok	0.02	8.24e-02	2.70e-04	108.9	108.9	108.9	108.9	0.2	-0.8	-0.4	-3651.6-1.127e+05 3.012e+04
150	ok	0.02	7.63e-02	2.44e-04	108.9	108.9	108.9	108.9	0.2	-2.28e-03	0.5	-1841.6-1.069e+05 2.240e+04
151	ok	0.02	0.2	5.39e-04	108.9	108.9	108.9	108.9	-1.6	0.1	5.9-1.089e+05	-1.052e+05 1.446e+05
152	ok	0.02	0.1	4.35e-04	108.9	108.9	108.9	108.9	0.3	1.3	2.1-6.407e+04	-8.243e+04 1.062e+05
153	ok	0.02	9.71e-02	4.04e-04	108.9	108.9	108.9	108.9	-0.9	-0.7	-0.1-4.562e+04	-9.198e+04 6.937e+04
154	ok	0.02	7.18e-02	3.67e-04	108.9	108.9	108.9	108.9	-0.9	-1.0	-0.8-2.539e+04	-7.379e+04 4.977e+04
155	ok	0.02	5.15e-02	3.76e-04	108.9	108.9	108.9	108.9	0.9	3.4	13.6	-2601.6-5.490e+04 3.529e+04
156	ok	0.02	3.89e-02	2.86e-04	108.9	108.9	108.9	108.9	-0.4	5.3	7.5	-9420.6-4.295e+04 2.261e+04
157	ok	0.02	0.1	3.44e-04	108.9	108.9	108.9	108.9	-0.6	-0.6	1.09e-03	-1.068e+05-1.081e+05 1.039e+05
158	ok	0.02	0.1	2.90e-04	108.9	108.9	108.9	108.9	-0.6	-0.6	5.61e-02	-7.621e+04-7.574e+04 9.249e+04
159	ok	0.02	8.93e-02	2.10e-04	108.9	108.9	108.9	108.9	-0.5	-0.5	8.22e-02	-5.413e+04-5.411e+04 7.632e+04
160	ok	0.02	7.14e-02	1.65e-04	108.9	108.9	108.9	108.9	-0.2	-0.2	0.1	-3.779e+04-3.888e+04 6.391e+04
161	ok	0.02	4.96e-02	1.95e-04	108.9	108.9	108.9	108.9	-0.3	-0.4	0.8-2.970e+04	-2.870e+04 4.181e+04
162	ok	0.02	3.03e-02	2.78e-04	108.9	108.9	108.9	108.9	0.5	4.7	-5.0-1.057e+04	-2.290e+04 2.335e+04
163	ok	0.02	0.2	5.42e-04	108.9	108.9	108.9	108.9	-0.6	-0.7	-2.57e-02	-1.312e+05-1.055e+05 1.084e+05
164	ok	0.02	0.1	4.36e-04	108.9	108.9	108.9	108.9	-0.6	-0.7	-4.41e-02	-1.104e+05-6.571e+04 8.704e+04
165	ok	0.02	9.71e-02	4.05e-04	108.9	108.9	108.9	108.9	-0.7	-0.9	-0.1-9.198e+04	-4.562e+04 6.937e+04
166	ok	0.02	7.18e-02	3.68e-04	108.9	108.9	108.9	108.9	-1.0	-0.9	-0.8-7.379e+04	-2.539e+04 4.977e+04
167	ok	0.02	5.15e-02	3.74e-04	108.9	108.9	108.9	108.9	-3.3	-3.5	-7.4-5.480e+04	9363.1 3.903e+04
168	ok	0.02	3.90e-02	2.85e-04	108.9	108.9	108.9	108.9	5.3	-0.4	7.5-4.295e+04	-9420.3 2.260e+04
169	ok	0.02	0.1	5.93e-04	108.9	108.9	108.9	108.9	-0.7	-0.7	-4.72e-02	-1.565e+05-7.960e+04 7.726e+04
170	ok	0.02	0.1	4.02e-04	108.9	108.9	108.9	108.9	-0.7	-0.7	-0.1-1.417e+05	-6.439e+04 5.431e+04
171	ok	0.02	0.1	3.02e-04	108.9	108.9	108.9	108.9	-0.8	-0.6	0.1-1.293e+05	-4.204e+04 4.852e+04
172	ok	0.02	9.28e-02	2.74e-04	108.9	108.9	108.9	108.9	-0.8	-0.4	0.1-1.195e+05	-1.994e+04 4.336e+04
173	ok	0.02	8.24e-02	2.71e-04	108.9	108.9	108.9	108.9	-0.8	0.2	-0.4-1.127e+05	-3651.6 3.012e+04
174	ok	0.02	7.63e-02	2.43e-04	108.9	108.9	108.9	108.9	-2.27e-03	0.2	0.5-1.069e+05	-1841.6 2.240e+04
175	ok	0.02	0.1	6.45e-04	108.9	108.9	108.9	108.9	12.8	-42.1	4.7-1.465e+05	-9.692e+04-1.193e+04
176	ok	0.02	0.1	3.55e-04	108.9	108.9	108.9	108.9	-0.8	-0.6	1.03e-03	-1.561e+05-6.671e+04 1084.0
177	ok	0.02	9.84e-02	2.57e-04	108.9	108.9	108.9	108.9	-0.6	-0.5	-4.27e-02	-1.438e+05-4.081e+04 1802.1
178	ok	0.02	9.15e-02	2.39e-04	108.9	108.9	108.9	108.9	-0.3	-0.6	0.4-1.336e+05	-2.111e+04 -4443.4
179	ok	0.02	8.49e-02	3.45e-04	108.9	108.9	108.9	108.9	-0.5	0.6	1.6-1.240e+05	7109.5 -1703.7

Progetto dell'impianto eolico denominato "Serra della Croce" della potenza complessiva di 48 MW con storage da 50 MW da realizzare nei Comuni di Stigliano (MT) e Aliano (MT).

180	ok	0.02	8.28e-02	2.81e-04	108.9	108.9	108.9	108.9	-1.2	-0.1	-0.3-1.210e+05	65.6	-110.3	
181	ok	0.02	0.1	5.93e-04	108.9	108.9	108.9	108.9	-0.7	-0.7	4.72e-02-1.565e+05-7.960e+04-7.726e+04			
182	ok	0.02	0.1	4.02e-04	108.9	108.9	108.9	108.9	-0.7	-0.7	0.1-1.417e+05-6.439e+04-5.431e+04			
183	ok	0.02	0.1	3.02e-04	108.9	108.9	108.9	108.9	-0.8	-0.6	0.1-1.293e+05-4.204e+04-4.852e+04			
184	ok	0.02	9.28e-02	2.74e-04	108.9	108.9	108.9	108.9	-0.8	-0.4	-0.1-1.195e+05-1.994e+04-4.336e+04			
185	ok	0.02	8.24e-02	2.71e-04	108.9	108.9	108.9	108.9	-0.1	0.3	-1.0-1.102e+05	-2993.3	-2.891e+04	
186	ok	0.02	7.63e-02	2.43e-04	108.9	108.9	108.9	108.9	-2.28e-03	0.2	-0.5-1.069e+05	-1841.6	-2.240e+04	
187	ok	0.02	0.2	5.42e-04	108.9	108.9	108.9	108.9	-0.6	-0.7	2.56e-02-1.312e+05-1.055e+05-1.084e+05			
188	ok	0.02	0.1	4.36e-04	108.9	108.9	108.9	108.9	-0.6	-0.7	4.41e-02-1.104e+05-6.571e+04-8.704e+04			
189	ok	0.02	9.71e-02	4.05e-04	108.9	108.9	108.9	108.9	-0.7	-0.9	0.1-9.198e+04-4.562e+04-6.937e+04			
190	ok	0.02	7.18e-02	3.68e-04	108.9	108.9	108.9	108.9	-1.0	-0.9	0.8-7.379e+04-2.539e+04-4.977e+04			
191	ok	0.02	5.15e-02	3.74e-04	108.9	108.9	108.9	108.9	-0.7	-6.8	-2.1-5.288e+04	1.212e+04	-2.898e+04	
192	ok	0.02	3.90e-02	2.85e-04	108.9	108.9	108.9	108.9	-1.4	-0.3	-0.4-3.791e+04-1.015e+04-2.040e+04			
193	ok	0.02	0.1	3.44e-04	108.9	108.9	108.9	108.9	-0.6	-0.6	-1.11e-03-1.068e+05-1.081e+05-1.039e+05			
194	ok	0.02	0.1	2.90e-04	108.9	108.9	108.9	108.9	-0.6	-0.6	-4.26e-02-7.555e+04-7.478e+04-9.205e+04			
195	ok	0.02	8.93e-02	2.10e-04	108.9	108.9	108.9	108.9	-0.5	-0.5	-8.21e-02-5.413e+04-5.411e+04-7.632e+04			
196	ok	0.02	7.14e-02	1.65e-04	108.9	108.9	108.9	108.9	-0.2	-0.2	-0.1-3.779e+04-3.888e+04-6.391e+04			
197	ok	0.02	4.96e-02	1.95e-04	108.9	108.9	108.9	108.9	-0.3	-0.4	-0.8-2.970e+04-2.870e+04-4.181e+04			
198	ok	0.02	3.03e-02	2.78e-04	108.9	108.9	108.9	108.9	0.8	10.0	11.7-1.380e+04-2.233e+04-1.995e+04			
Nodo		x/d	V N/M	ver. rid	Af pr-	Af pr+	Af sec-	Af sec+	N x	N y	N xy	M x	M y	M xy
		0.15	0.96	1.56e-03	273.69	226.49	329.24	227.80	16.84	19.62	44.44	1.110e+05	2.646e+05	1.514e+06

Nodo	Stato	Max tau daN/cm2	Ver V pr	Ver V sec	Af V pr	Af V sec	V pr daN/cm	V sec daN/cm
1	ok Av	12.20	0.23	0.29	8.7	10.8	2646.9	3283.0
3	ok	1.27						
4	ok	1.03						
5	ok	0.72						
6	ok	0.50						
7	ok	2.05						
8	ok	1.09						
9	ok	0.84						
10	ok	0.64						
11	ok	0.50						
12	ok	0.50						
13	ok	2.23						
14	ok	1.48						
19	ok	1.88						
20	ok	2.69						
21	ok Av	3.81	0.08	0.08	3.1	3.1	952.1	952.1
22	ok	2.69						
23	ok Av	5.64	0.16	0.08	6.1	3.1	1849.5	952.1
24	ok Av	3.69	0.11	0.02	4.2	0.6	1268.0	172.5
25	ok Av	5.64	0.16	0.05	6.1	2.0	1849.5	618.7
26	ok Av	3.69	0.11	0.02	4.2	0.6	1268.0	172.5
27	ok Av	5.64	0.16	0.10	6.1	3.6	1849.5	1081.9
28	ok Av	3.69	0.11	0.02	4.2	0.6	1268.0	172.5
29	ok Av	4.65	0.10	0.10	3.9	3.6	1190.1	1081.9
30	ok	3.05						
31	ok	3.37						
32	ok	2.54						
33	ok Av	3.69	0.02	0.11	0.6	4.2	172.5	1268.0
34	ok Av	5.64	0.08	0.16	3.1	6.1	952.1	1849.5
35	ok Av	9.61	0.23	0.23	8.6	8.6	2626.8	2626.8
36	ok Av	12.20	0.23	0.29	8.7	10.8	2646.9	3283.0
37	ok Av	12.20	0.23	0.29	8.7	10.8	2646.9	3283.0
38	ok Av	7.41	0.10	0.22	3.9	8.1	1190.1	2456.7
39	ok Av	4.97	0.02	0.15	0.7	5.6	222.8	1704.0
40	ok Av	3.69	0.02	0.11	0.6	4.2	172.5	1268.0
41	ok Av	5.64	0.05	0.16	2.0	6.1	618.7	1849.5
42	ok Av	9.61	0.23	0.23	8.6	8.6	2626.8	2626.8
43	ok Av	12.20	0.23	0.29	8.7	10.8	2646.9	3283.0
44	ok Av	7.41	0.06	0.22	2.4	8.1	727.3	2456.7

PROJETTO engineering s.r.l.
società d'ingegneria

RELAZIONE PRELIMINARI SULLE STRUTTURE

Direttore Tecnico: ING. LEONARDO FILOTICO
Cap. Soc. 119.000,00 € Codice Fiscale: 02658050733
Partita Iva : 02658050733
Sede Legale: Via dei Mille 5, 74024 Manduria - Taranto
Sede Operativa: Z.I. Lotto 31, 74020 San Marzano di San Giuseppe - Taranto
Tel 099 9574694 fax 099 2222834 mob. 3491735914



Progetto dell'impianto eolico denominato "Serra della Croce" della potenza complessiva di 48 MW con storage da 50 MW da realizzare nei Comuni di Stigliano (MT) e Aliano (MT).

45	ok Av	4.97	0.02	0.15	0.7	5.6	222.8	1704.0
46	ok Av	3.69	0.02	0.11	0.6	4.2	172.5	1268.0
47	ok Av	5.64	0.08	0.16	3.1	6.1	952.1	1849.5
48	ok Av	9.61	0.23	0.23	8.6	8.6	2626.8	2626.8
49	ok Av	12.20	0.23	0.29	8.7	10.8	2646.9	3283.0
50	ok Av	12.20	0.23	0.29	8.7	10.8	2646.9	3283.0
51	ok Av	7.41	0.10	0.22	3.9	8.1	1190.1	2456.7
52	ok Av	4.97	0.02	0.15	0.7	5.6	222.8	1704.0
53	ok	2.69						
54	ok Av	3.81	0.08	0.08	3.1	3.1	952.1	952.1
55	ok Av	5.64	0.16	0.08	6.1	3.1	1849.5	952.1
56	ok Av	5.64	0.16	0.05	6.1	2.0	1849.5	618.7
57	ok Av	5.64	0.16	0.10	6.1	3.6	1849.5	1081.9
58	ok Av	4.65	0.10	0.10	3.9	3.6	1190.1	1081.9
59	ok	3.37						
60	ok	1.88						
61	ok	2.69						
62	ok Av	3.69	0.11	0.02	4.2	0.6	1268.0	172.5
63	ok Av	3.69	0.11	0.02	4.2	0.6	1268.0	172.5
64	ok Av	3.69	0.11	0.02	4.2	0.6	1268.0	172.5
65	ok	3.05						
66	ok	2.54						
67	ok	2.23						
68	ok	2.23						
69	ok	1.61						
70	ok	1.61						
71	ok	1.41						
72	ok	1.41						
73	ok	1.18						
74	ok	1.18						
75	ok	0.87						
76	ok	0.87						
77	ok	0.36						
78	ok	0.59						
79	ok	2.14						
80	ok	1.39						
81	ok	1.08						
82	ok	0.82						
83	ok	0.62						
84	ok	0.59						
85	ok	2.54						
86	ok	1.38						
87	ok	0.86						
88	ok	0.61						
89	ok	0.40						
90	ok	0.21						
91	ok	2.88						
92	ok	1.44						
93	ok	0.96						
94	ok	0.67						
95	ok	0.51						
96	ok	0.51						
97	ok	3.05						
98	ok	1.97						
99	ok	1.60						
100	ok	1.27						
101	ok	0.87						
102	ok	0.51						
103	ok	3.05						
104	ok	1.97						
105	ok	1.60						
106	ok	1.27						
107	ok	0.87						
108	ok	0.37						
109	ok	3.05						
110	ok	1.97						
111	ok	1.60						

PROJETTO engineering s.r.l.
società d'ingegneria

RELAZIONE PRELIMINARI SULLE STRUTTURE

Direttore Tecnico: ING. LEONARDO FILOTICO

Cap. Soc. 119.000,00 € Codice Fiscale: 02658050733

Partita Iva : 02658050733

Sede Legale: Via dei Mille 5, 74024 Manduria - Taranto

Sede Operativa: Z.I. Lotto 31, 74020 San Marzano di San Giuseppe - Taranto

Tel 099 9574694 fax 099 2222834 mob. 3491735914



SR EN ISO 9001:2015
Certificate No. Q204



SR EN ISO 14001:2015
Certificate No. E145



SR EN ISO 45001:2018
Certificate No. OH597

Progetto dell'impianto eolico denominato "Serra della Croce" della potenza complessiva di 48 MW con storage da 50 MW da realizzare nei Comuni di Stigliano (MT) e Aliano (MT).

112	ok	1.27
113	ok	0.87
114	ok	0.51
115	ok	2.88
116	ok	1.44
117	ok	0.96
118	ok	0.67
119	ok	0.51
120	ok	0.51
121	ok	2.54
122	ok	1.38
123	ok	0.86
124	ok	0.61
125	ok	0.40
126	ok	0.21
127	ok	2.14
128	ok	1.39
129	ok	1.08
130	ok	0.82
131	ok	0.62
132	ok	0.59
133	ok	2.23
134	ok	1.61
135	ok	1.41
136	ok	1.18
137	ok	0.87
138	ok	0.59
139	ok	2.23
140	ok	1.61
141	ok	1.41
142	ok	1.18
143	ok	0.87
144	ok	0.36
145	ok	2.23
146	ok	1.48
147	ok	1.27
148	ok	1.03
149	ok	0.72
150	ok	0.50
151	ok	2.05
152	ok	1.09
153	ok	0.84
154	ok	0.64
155	ok	0.50
156	ok	0.50
157	ok	1.88
158	ok	1.06
159	ok	0.66
160	ok	0.45
161	ok	0.26
162	ok	0.21
163	ok	2.05
164	ok	1.09
165	ok	0.84
166	ok	0.64
167	ok	0.50
168	ok	0.50
169	ok	2.23
170	ok	1.48
171	ok	1.27
172	ok	1.03
173	ok	0.72
174	ok	0.50
175	ok	2.23
176	ok	1.48
177	ok	1.27
178	ok	1.03

Progetto dell'impianto eolico denominato "Serra della Croce" della potenza complessiva di 48 MW con storage da 50 MW da realizzare nei Comuni di Stigliano (MT) e Aliano (MT).

179	ok	0.72
180	ok	0.31
181	ok	2.23
182	ok	1.48
183	ok	1.27
184	ok	1.03
185	ok	0.72
186	ok	0.50
187	ok	2.05
188	ok	1.09
189	ok	0.84
190	ok	0.64
191	ok	0.50
192	ok	0.50
193	ok	1.88
194	ok	1.06
195	ok	0.66
196	ok	0.45
197	ok	0.26
198	ok	0.21

Nodo	Max tau	Ver V pr	Ver V sec	Af V pr	Af V sec	V pr	V sec
	12.20	0.23	0.29	8.69	10.78	2646.89	3283.00

19 STATI LIMITE D'ESERCIZIO

19.1 LEGENDA TABELLA STATI LIMITE D' ESERCIZIO

In tabella vengono riportati i valori di interesse per il controllo degli stati limite d'esercizio.

In particolare, vengono riportati, in relazione al tipo di elemento strutturale, i risultati relativi alle tre categorie di combinazione considerate:

- Combinazioni rare
- Combinazioni frequenti
- Combinazioni quasi permanenti.

I valori di interesse sono i seguenti:

rRfck	rapporto tra la massima compressione nel calcestruzzo e la tensione fck in combinazioni rare [normalizzato a 1]
rRfyk	rapporto tra la massima tensione nell'acciaio e la tensione fyk in combinazioni rare [normalizzato a 1]
rPfck	rapporto tra la massima compressione nel calcestruzzo e la tensione fck in combinazioni quasi permanenti [normalizzato a 1]
wR	apertura caratteristica delle fessure in combinazioni rare [mm]
wF	apertura caratteristica delle fessure in combinazioni frequenti [mm]
wP	apertura caratteristica delle fessure in combinazioni quasi permanenti [mm]
dR	massima deformazione in combinazioni rare
dF	massima deformazione in combinazioni frequenti
dP	massima deformazione in combinazioni quasi permanenti

Per ognuno dei nove valori soprariportati viene indicata (Rif.cmb) la combinazione in cui si è verificato.

In relazione al tipo di elemento strutturale i valori sono selezionati nel modo seguente:

pilastr	rRfck	rRfyk	rPfck	per sezioni significative
travi	rRfck	rRfyk	rPfck	per sezioni significative
	wR	wF	wP	per sezioni significative
	dR	dF	dP	massimi in campata
setti e gusci	rRfck	rRfyk	rPfck	massimi nei nodi dell'elemento
	wR	wF	wP	massimi nei nodi dell'elemento

Si precisa che i valori di massima deformazione per travi sono riferiti al piano verticale (piano locale 1-2 con momenti flettenti 3-3).

Progetto dell'impianto eolico denominato "Serra della Croce" della potenza complessiva di 48 MW con storage da 50 MW da realizzare nei Comuni di Stigliano (MT) e Aliano (MT).

Guscio	rRfck	rRfyk	rPFck	Rif. cmb	wR mm	wF mm	wP mm	Rif. cmb
1	0.04	0.13	0.05	110,110,145	0.0	0.0	0.0	0,0,0
2	0.05	0.14	0.06	110,110,145	0.0	0.0	0.0	0,0,0
3	0.05	0.15	0.06	110,110,145	0.0	0.0	0.0	0,0,0
4	0.05	0.16	0.06	130,130,145	0.0	0.0	0.0	0,0,0
5	0.05	0.15	0.06	130,130,145	0.0	0.0	0.0	0,0,0
6	0.04	0.14	0.05	130,130,145	0.0	0.0	0.0	0,0,0
7	0.05	0.14	0.06	110,110,145	0.0	0.0	0.0	0,0,0
8	0.06	0.19	0.08	130,130,145	0.0	0.0	0.0	0,0,0
9	0.07	0.21	0.09	110,110,145	0.0	0.0	0.0	0,0,0
10	0.11	0.34	0.09	130,130,145	0.0	0.0	0.0	0,0,0
11	0.09	0.28	0.08	130,130,145	0.0	0.0	0.0	0,0,0
12	0.06	0.17	0.06	130,130,145	0.0	0.0	0.0	0,0,0
13	0.05	0.15	0.06	110,110,145	0.0	0.0	0.0	0,0,0
14	0.07	0.24	0.09	130,130,145	0.0	0.0	0.0	0,0,0
15	0.32	0.76	0.12	129,130,145	0.15	0.0	0.0	130,0,0
16	0.47	0.74	0.12	130,130,145	0.14	0.04	0.0	130,143,0
17	0.15	0.46	0.09	130,130,145	0.0	0.0	0.0	0,0,0
18	0.07	0.22	0.06	130,130,145	0.0	0.0	0.0	0,0,0
19	0.05	0.15	0.06	110,110,145	0.0	0.0	0.0	0,0,0
20	0.07	0.24	0.09	130,130,145	0.0	0.0	0.0	0,0,0
21	0.32	0.76	0.12	129,130,145	0.15	0.0	0.0	130,0,0
22	0.47	0.74	0.12	130,130,145	0.14	0.04	0.0	130,143,0
23	0.15	0.46	0.09	130,130,145	0.0	0.0	0.0	0,0,0
24	0.07	0.22	0.06	130,130,145	0.0	0.0	0.0	0,0,0
25	0.05	0.14	0.06	110,110,145	0.0	0.0	0.0	0,0,0
26	0.06	0.19	0.08	130,130,145	0.0	0.0	0.0	0,0,0
27	0.07	0.21	0.09	110,110,145	0.0	0.0	0.0	0,0,0
28	0.11	0.34	0.09	130,130,145	0.0	0.0	0.0	0,0,0
29	0.09	0.28	0.08	130,130,145	0.0	0.0	0.0	0,0,0
30	0.06	0.17	0.06	130,130,145	0.0	0.0	0.0	0,0,0
31	0.04	0.13	0.05	110,110,145	0.0	0.0	0.0	0,0,0
32	0.05	0.14	0.06	110,110,145	0.0	0.0	0.0	0,0,0
33	0.05	0.15	0.06	110,110,145	0.0	0.0	0.0	0,0,0
34	0.05	0.16	0.06	130,130,145	0.0	0.0	0.0	0,0,0
35	0.05	0.15	0.06	130,130,145	0.0	0.0	0.0	0,0,0
36	0.04	0.14	0.05	130,130,145	0.0	0.0	0.0	0,0,0
37	0.04	0.12	0.06	110,110,145	0.0	0.0	0.0	0,0,0
38	0.04	0.12	0.06	110,110,145	0.0	0.0	0.0	0,0,0
39	0.04	0.10	0.05	130,130,145	0.0	0.0	0.0	0,0,0
40	0.03	0.09	0.04	130,130,145	0.0	0.0	0.0	0,0,0
41	0.03	0.09	0.04	130,130,145	0.0	0.0	0.0	0,0,0
42	0.03	0.08	0.04	130,130,145	0.0	0.0	0.0	0,0,0
43	0.05	0.14	0.07	110,110,145	0.0	0.0	0.0	0,0,0
44	0.05	0.13	0.06	110,110,145	0.0	0.0	0.0	0,0,0
45	0.04	0.11	0.05	130,130,145	0.0	0.0	0.0	0,0,0
46	0.03	0.09	0.04	130,130,145	0.0	0.0	0.0	0,0,0
47	0.03	0.09	0.04	130,130,145	0.0	0.0	0.0	0,0,0
48	0.03	0.08	0.03	130,130,145	0.0	0.0	0.0	0,0,0
49	0.06	0.16	0.08	110,110,145	0.0	0.0	0.0	0,0,0
50	0.05	0.13	0.06	130,130,145	0.0	0.0	0.0	0,0,0
51	0.04	0.11	0.05	130,130,145	0.0	0.0	0.0	0,0,0
52	0.03	0.09	0.04	130,130,145	0.0	0.0	0.0	0,0,0
53	0.03	0.07	0.03	130,130,145	0.0	0.0	0.0	0,0,0
54	0.02	0.05	0.02	130,130,145	0.0	0.0	0.0	0,0,0
55	0.06	0.16	0.08	110,110,145	0.0	0.0	0.0	0,0,0
56	0.05	0.14	0.06	130,130,145	0.0	0.0	0.0	0,0,0
57	0.04	0.12	0.05	130,130,145	0.0	0.0	0.0	0,0,0
58	0.03	0.09	0.04	130,130,145	0.0	0.0	0.0	0,0,0
59	0.02	0.07	0.03	130,130,145	0.0	0.0	0.0	0,0,0
60	0.02	0.05	0.02	130,130,145	0.0	0.0	0.0	0,0,0
61	0.05	0.15	0.07	130,130,145	0.0	0.0	0.0	0,0,0
62	0.05	0.14	0.06	130,130,145	0.0	0.0	0.0	0,0,0
63	0.04	0.12	0.05	130,130,145	0.0	0.0	0.0	0,0,0
64	0.04	0.10	0.04	130,130,145	0.0	0.0	0.0	0,0,0
65	0.03	0.09	0.04	130,130,145	0.0	0.0	0.0	0,0,0

Progetto dell'impianto eolico denominato "Serra della Croce" della potenza complessiva di 48 MW con storage da 50 MW da realizzare nei Comuni di Stigliano (MT) e Aliano (MT).

66	0.03	0.07	0.03	130,130,145	0.0	0.0	0.0	0,0,0
67	0.05	0.14	0.06	130,130,145	0.0	0.0	0.0	0,0,0
68	0.05	0.13	0.06	130,130,145	0.0	0.0	0.0	0,0,0
69	0.04	0.12	0.05	130,130,145	0.0	0.0	0.0	0,0,0
70	0.04	0.10	0.04	130,130,145	0.0	0.0	0.0	0,0,0
71	0.03	0.09	0.04	130,130,145	0.0	0.0	0.0	0,0,0
72	0.03	0.08	0.04	130,130,145	0.0	0.0	0.0	0,0,0
73	0.05	0.14	0.06	130,130,145	0.0	0.0	0.0	0,0,0
74	0.05	0.13	0.06	130,130,145	0.0	0.0	0.0	0,0,0
75	0.04	0.12	0.05	130,130,145	0.0	0.0	0.0	0,0,0
76	0.04	0.10	0.04	130,130,145	0.0	0.0	0.0	0,0,0
77	0.03	0.09	0.04	130,130,145	0.0	0.0	0.0	0,0,0
78	0.03	0.08	0.04	130,130,145	0.0	0.0	0.0	0,0,0
79	0.05	0.15	0.07	130,130,145	0.0	0.0	0.0	0,0,0
80	0.05	0.14	0.06	130,130,145	0.0	0.0	0.0	0,0,0
81	0.04	0.12	0.05	130,130,145	0.0	0.0	0.0	0,0,0
82	0.04	0.10	0.04	130,130,145	0.0	0.0	0.0	0,0,0
83	0.03	0.09	0.04	130,130,145	0.0	0.0	0.0	0,0,0
84	0.03	0.07	0.03	130,130,145	0.0	0.0	0.0	0,0,0
85	0.06	0.16	0.08	110,110,145	0.0	0.0	0.0	0,0,0
86	0.05	0.14	0.06	130,130,145	0.0	0.0	0.0	0,0,0
87	0.04	0.12	0.05	130,130,145	0.0	0.0	0.0	0,0,0
88	0.03	0.09	0.04	130,130,145	0.0	0.0	0.0	0,0,0
89	0.02	0.07	0.03	130,130,145	0.0	0.0	0.0	0,0,0
90	0.02	0.05	0.02	130,130,145	0.0	0.0	0.0	0,0,0
91	0.06	0.16	0.08	110,110,145	0.0	0.0	0.0	0,0,0
92	0.05	0.13	0.06	130,130,145	0.0	0.0	0.0	0,0,0
93	0.04	0.11	0.05	130,130,145	0.0	0.0	0.0	0,0,0
94	0.03	0.09	0.04	130,130,145	0.0	0.0	0.0	0,0,0
95	0.03	0.07	0.03	130,130,145	0.0	0.0	0.0	0,0,0
96	0.02	0.05	0.02	130,130,145	0.0	0.0	0.0	0,0,0
97	0.05	0.14	0.07	110,110,145	0.0	0.0	0.0	0,0,0
98	0.05	0.13	0.06	110,110,145	0.0	0.0	0.0	0,0,0
99	0.04	0.11	0.05	130,130,145	0.0	0.0	0.0	0,0,0
100	0.03	0.09	0.04	130,130,145	0.0	0.0	0.0	0,0,0
101	0.03	0.09	0.04	130,130,145	0.0	0.0	0.0	0,0,0
102	0.03	0.08	0.03	130,130,145	0.0	0.0	0.0	0,0,0
103	0.04	0.12	0.06	110,110,145	0.0	0.0	0.0	0,0,0
104	0.04	0.12	0.06	110,110,145	0.0	0.0	0.0	0,0,0
105	0.04	0.10	0.05	130,130,145	0.0	0.0	0.0	0,0,0
106	0.03	0.09	0.04	130,130,145	0.0	0.0	0.0	0,0,0
107	0.03	0.09	0.04	130,130,145	0.0	0.0	0.0	0,0,0
108	0.03	0.08	0.04	130,130,145	0.0	0.0	0.0	0,0,0
109	0.05	0.14	0.06	130,130,145	0.0	0.0	0.0	0,0,0
110	0.05	0.13	0.06	130,130,145	0.0	0.0	0.0	0,0,0
111	0.04	0.11	0.05	130,130,145	0.0	0.0	0.0	0,0,0
112	0.03	0.09	0.04	130,130,145	0.0	0.0	0.0	0,0,0
113	0.03	0.08	0.04	130,130,145	0.0	0.0	0.0	0,0,0
114	0.03	0.08	0.04	130,130,145	0.0	0.0	0.0	0,0,0
115	0.05	0.15	0.07	130,130,145	0.0	0.0	0.0	0,0,0
116	0.05	0.14	0.06	130,130,145	0.0	0.0	0.0	0,0,0
117	0.04	0.11	0.05	130,130,145	0.0	0.0	0.0	0,0,0
118	0.03	0.09	0.04	130,130,145	0.0	0.0	0.0	0,0,0
119	0.03	0.08	0.04	110,110,145	0.0	0.0	0.0	0,0,0
120	0.03	0.07	0.03	110,110,145	0.0	0.0	0.0	0,0,0
121	0.06	0.17	0.08	130,130,145	0.0	0.0	0.0	0,0,0
122	0.05	0.13	0.06	130,130,145	0.0	0.0	0.0	0,0,0
123	0.04	0.11	0.05	130,130,145	0.0	0.0	0.0	0,0,0
124	0.03	0.08	0.04	110,110,145	0.0	0.0	0.0	0,0,0
125	0.02	0.06	0.03	110,110,145	0.0	0.0	0.0	0,0,0
126	0.01	0.04	0.02	110,110,145	0.0	0.0	0.0	0,0,0
127	0.06	0.17	0.08	130,130,145	0.0	0.0	0.0	0,0,0
128	0.05	0.13	0.06	110,110,145	0.0	0.0	0.0	0,0,0
129	0.04	0.11	0.05	110,110,145	0.0	0.0	0.0	0,0,0
130	0.03	0.08	0.04	110,110,145	0.0	0.0	0.0	0,0,0
131	0.02	0.06	0.03	110,110,145	0.0	0.0	0.0	0,0,0
132	0.01	0.04	0.02	110,110,145	0.0	0.0	0.0	0,0,0

213



Progetto dell'impianto eolico denominato "Serra della Croce" della potenza complessiva di 48 MW con storage da 50 MW da realizzare nei Comuni di Stigliano (MT) e Aliano (MT).

133	0.05	0.14	0.07	110,110,145	0.0	0.0	0.0	0,0,0
134	0.05	0.13	0.06	110,110,145	0.0	0.0	0.0	0,0,0
135	0.04	0.11	0.05	110,110,145	0.0	0.0	0.0	0,0,0
136	0.03	0.09	0.04	110,110,145	0.0	0.0	0.0	0,0,0
137	0.03	0.08	0.04	110,110,145	0.0	0.0	0.0	0,0,0
138	0.03	0.07	0.03	110,110,145	0.0	0.0	0.0	0,0,0
139	0.04	0.12	0.06	110,110,145	0.0	0.0	0.0	0,0,0
140	0.04	0.12	0.06	110,110,145	0.0	0.0	0.0	0,0,0
141	0.04	0.10	0.05	110,110,145	0.0	0.0	0.0	0,0,0
142	0.03	0.09	0.04	110,110,145	0.0	0.0	0.0	0,0,0
143	0.03	0.08	0.04	110,110,145	0.0	0.0	0.0	0,0,0
144	0.03	0.07	0.04	110,110,145	0.0	0.0	0.0	0,0,0
145	0.04	0.12	0.06	110,110,145	0.0	0.0	0.0	0,0,0
146	0.04	0.12	0.06	110,110,145	0.0	0.0	0.0	0,0,0
147	0.04	0.10	0.05	110,110,145	0.0	0.0	0.0	0,0,0
148	0.03	0.09	0.04	110,110,145	0.0	0.0	0.0	0,0,0
149	0.03	0.08	0.04	110,110,145	0.0	0.0	0.0	0,0,0
150	0.03	0.07	0.04	110,110,145	0.0	0.0	0.0	0,0,0
151	0.05	0.14	0.07	110,110,145	0.0	0.0	0.0	0,0,0
152	0.05	0.13	0.06	110,110,145	0.0	0.0	0.0	0,0,0
153	0.04	0.11	0.05	110,110,145	0.0	0.0	0.0	0,0,0
154	0.03	0.09	0.04	110,110,145	0.0	0.0	0.0	0,0,0
155	0.03	0.08	0.04	110,110,145	0.0	0.0	0.0	0,0,0
156	0.03	0.07	0.03	110,110,145	0.0	0.0	0.0	0,0,0
157	0.06	0.17	0.08	130,130,145	0.0	0.0	0.0	0,0,0
158	0.05	0.13	0.06	110,110,145	0.0	0.0	0.0	0,0,0
159	0.04	0.11	0.05	110,110,145	0.0	0.0	0.0	0,0,0
160	0.03	0.08	0.04	110,110,145	0.0	0.0	0.0	0,0,0
161	0.02	0.06	0.03	110,110,145	0.0	0.0	0.0	0,0,0
162	0.01	0.04	0.02	110,110,145	0.0	0.0	0.0	0,0,0
163	0.06	0.17	0.08	130,130,145	0.0	0.0	0.0	0,0,0
164	0.05	0.13	0.06	130,130,145	0.0	0.0	0.0	0,0,0
165	0.04	0.11	0.05	130,130,145	0.0	0.0	0.0	0,0,0
166	0.03	0.08	0.04	110,110,145	0.0	0.0	0.0	0,0,0
167	0.02	0.06	0.03	110,110,145	0.0	0.0	0.0	0,0,0
168	0.01	0.04	0.02	110,110,145	0.0	0.0	0.0	0,0,0
169	0.05	0.15	0.07	130,130,145	0.0	0.0	0.0	0,0,0
170	0.05	0.14	0.06	130,130,145	0.0	0.0	0.0	0,0,0
171	0.04	0.11	0.05	130,130,145	0.0	0.0	0.0	0,0,0
172	0.03	0.09	0.04	130,130,145	0.0	0.0	0.0	0,0,0
173	0.03	0.08	0.04	110,110,145	0.0	0.0	0.0	0,0,0
174	0.03	0.07	0.03	110,110,145	0.0	0.0	0.0	0,0,0
175	0.05	0.14	0.06	130,130,145	0.0	0.0	0.0	0,0,0
176	0.05	0.13	0.06	130,130,145	0.0	0.0	0.0	0,0,0
177	0.04	0.11	0.05	130,130,145	0.0	0.0	0.0	0,0,0
178	0.03	0.09	0.04	130,130,145	0.0	0.0	0.0	0,0,0
179	0.03	0.08	0.04	130,130,145	0.0	0.0	0.0	0,0,0
180	0.03	0.08	0.04	130,130,145	0.0	0.0	0.0	0,0,0
Guscio	rRfck	rRfyk	rPfck		wR	wF	wP	
	0.47	0.76	0.12		0.15	0.04	0.0	

20 STATO LIMITE D' ESERCIZIO: SLD DANNO SISMICO

20.1 LEGENDA TABELLA STATI LIMITE DI DANNO (VERIFICHE RES)

Le verifiche RES per SLD sono effettuate in accordo alle Norme Tecniche 17 Gennaio 2018 e alla circolare n.7 del 21 gennaio 2019 nonché alle linee guida del Consiglio Superiore LL.PP. "Linee guida per la Progettazione, l'Esecuzione ed il Collaudo di Interventi di Rinforzo di strutture di c.a., c.a.p. e murarie mediante FRP".

Le verifiche RES per SLD sono riportate nelle successive tabelle nella forma di rapporto "domanda" su "capacità" e hanno esito positivo quando il rapporto è non superiore al valore unitario.

La "domanda" è ottenuta direttamente dall'analisi per le previste combinazioni SLD (NTC18 2.5.3. COMBINAZIONI DELLE AZIONI formula [2.5.5]).

Per "capacità" si intende qui il valore della sollecitazione corrispondente al raggiungimento dello stato limite di danno per la sezione: per la resistenza flessionale questo stato limite si identifica con la tensione di snervamento dell'acciaio o la resistenza massima a compressione per il calcestruzzo e la muratura. Lo stato limite di danno si ritiene attinto anche in caso di superamento della resistenza a taglio.

Le resistenze flessionali sono valutate utilizzando i legami costitutivi del materiale limitati al solo tratto elastico, ottenendo così resistenze sostanzialmente elastiche come previsto dalla norma.

La seguente tabella identifica per quali configurazioni (materiale nuovo, esistente, con rinforzi e metodo di analisi) sono state condotte le verifiche di seguito riportate.

Configurazione	Verifica SLD	NOTE
1) c.a. nuovo e esist. Verifica SLU con $q>1$	Verifica N/M SE Verifica V/T	Sono verifiche per struttura non dissipativa condotte secondo il cap.4 NTC18 in regime sostanzialmente elastico; si verificano travi,pilastri, setti e gusci.
2) Muratura nuova Verifica SLU con $q>1$	Verifica N/M SE Verifica V	Per N/M identificato SL elastico, per V formulazione secondo cap.7
3) Muratura esis. AO Verifica SLU	Verifica N/M SE	Per N/M identificato SL elastico, per V formulazione secondo cap. 7 e 8

Progetto dell'impianto eolico denominato "Serra della Croce" della potenza complessiva di 48 MW con storage da 50 MW da realizzare nei Comuni di Stigliano (MT) e Aliano (MT).

con $q>1$	Verifica V	
4) Muratura esis.	Verifica	Per N/M identificato SL elastico, per V formulazione secondo cap.
PO Verifica SLU	N/M SE	7 e 8; Anche per rinforzi FRP è prevista verifica N/M SE e V
con $q>1$	Verifica V	

20.2 SIMBOLOGIA ADOTTATA NELLE TABELLE DI VERIFICA

Per le verifiche agli SLD di pilastri, travi setti e gusci in c.a. è presente una tabella con i simboli di seguito descritti:

Pilas./Trave/ Setto/Guscio	numero identificativo dell'elemento D2 o D3
Stato	Codici relativi all'esito delle verifiche effettuate appresso descritte
Pos.	Posizione nell'elemento della sezione per la quale si riporta la verifica
V N/M	Verifica a pressoflessione con rapporto Ed/Rd: valore minore o uguale a 1 per verifica positiva
V V/T cls	Verifica a taglio/torsione con rapporto Ved/Vrd lato cls: valore minore o uguale a 1 per verifica positiva
V V/T acc	Verifica a taglio/torsione con rapporto Ved/Vrd lato acciaio: valore minore o uguale a 1 per verifica positiva
Rif. cmb.	Riferimento combinazioni da cui si generano le verifiche più gravose per il pilastro

Per le verifiche agli SLD di maschi e fasce in muratura. è presente una tabella con i simboli di seguito descritti:

Setto/Fascia/Elem.	numero del macroelemento (D3) o elemento (D2) considerato
Mat.	Materiale
s,m=	Indice della sezione e del materiale assegnati all' elemento (per D2)
Spessore	spessore dell'elemento
Stato	ok elemento verificato (SLD) NV elemento non verificato (SLD)

e a seguire:

Nodo/Pos.	numero del nodo appartenente al setto / posizione relativa al nodo I per D2
h0/t	valore della snellezza convenzionale
P/Ap	tensione verticale media utilizzata per la verifica a pressoflessione nel piano del muro
P/Acv	tensione verticale media nella parte compressa, utilizzata nella verifica a taglio nel piano del muro
Ver. Mp	rapporto tra il momento di progetto e il momento Mrd in relazione alla verifica Par. 7.8.2.2.1 (pressoflessione complanare) effettuato per tutte le combinazioni
Ver. V	rapporto il taglio di progetto e il taglio ultimo in relazione alla verifica Par. 7.8.2.2.2 (taglio complanare) o C8.7.1.16 della circolare 21-01-19 per edifici esistenti effettuato per tutte le combinazioni (solo per elementi maschi)

Progetto dell'impianto eolico denominato "Serra della Croce" della potenza complessiva di 48 MW con storage da 50 MW da realizzare nei Comuni di Stigliano (MT) e Aliano (MT).

Ver. V	rapporto tra il taglio di progetto e il minore dei tagli resistenti V_p e V_t in relazione alla verifica del par. 7.8.2.2.3 (solo per elementi fasce)
Rif. cmb	Combinazioni in cui si hanno i massimi valori dei rapporti Ver. M_p , Ver. V

Per elementi consolidati secondo il paragrafo C8.5.3.1 il programma opera come per gli elementi non rinforzati, considerando ai fini delle analisi e delle verifiche gli opportuni coefficienti correttivi delle rigidità e delle resistenze.

247

Per elementi consolidati con FRP il programma implementa le verifiche previste dalle "Linee guida per la Progettazione, l'Esecuzione ed il Collaudo di Interventi di Rinforzo di strutture di c.a., c.a.p. e murarie mediante FRP" approvate dal CSLPP il 24/07/2009.

Per elementi consolidati con FRCM il programma implementa le verifiche previste dalle CNR-DT 215/2018 "Istruzioni per la Progettazione, l'Esecuzione ed il Controllo di Interventi di Consolidamento Statico mediante l'utilizzo di Compositi Fibrorinforzati a Matrice Inorganica"

Per semplicità la simbologia adottata nelle tabelle è uniformata a quella degli elementi non rinforzati.

Le tabelle riportano inoltre i seguenti parametri:

Fibra	Tipo di fibra del fibrorinforzo
E fibra	Modulo elastico del fibrorinforzo
epsr	Dilatazione di rottura del fibrorinforzo
epsd	Dilatazione di calcolo
epsd(s)	Dilatazione di calcolo per combinazioni sismiche
Spess.	Spessore del fibrorinforzo, il programma prevede l' applicazione di uno strato di spessore s su entrambe le facce della parete (o sui quattro lati della sezione in caso di confinamento)
AO fib.	Area orizzontale complessiva di fibrorinforzo per metro lineare
AV fib.	Area verticale complessiva di fibrorinforzo per metro lineare

Affinché l'elemento sia verificato deve essere:

Ver. M_p , Ver.V non superiore a 1												
Guscio	Stato	Nodo	V N/M	V V/T cls	V V/T acc	Rif. cmb	Nodo	V N/M	V V/T cls	V V/T acc	Rif. cmb	
1	ok	19	0.11	0.0	0.0	104,0,0	20	0.11	0.0	0.0	92,0,0	
		21	0.12	0.0	0.0	108,0,0	22	0.11	0.0	0.0	104,0,0	
2	ok	22	0.11	0.0	0.0	84,0,0	21	0.12	0.0	0.0	106,0,0	
		23	0.13	0.0	0.0	92,0,0	24	0.11	0.0	0.0	80,0,0	
3	ok	24	0.11	0.0	0.0	83,0,0	23	0.14	0.0	0.0	104,0,0	
		25	0.14	0.0	0.0	104,0,0	26	0.11	0.0	0.0	88,0,0	
4	ok	26	0.11	0.0	0.0	87,0,0	25	0.14	0.0	0.0	99,0,0	
		27	0.14	0.0	0.0	95,0,0	28	0.11	0.0	0.0	80,0,0	
5	ok	28	0.11	0.0	0.0	83,0,0	27	0.13	0.0	0.0	87,0,0	
		29	0.12	0.0	0.0	97,0,0	30	0.11	0.0	0.0	79,0,0	
6	ok	30	0.11	0.0	0.0	95,0,0	29	0.12	0.0	0.0	99,0,0	
		31	0.11	0.0	0.0	87,0,0	32	0.11	0.0	0.0	95,0,0	
7	ok	20	0.11	0.0	0.0	108,0,0	33	0.11	0.0	0.0	108,0,0	
		34	0.13	0.0	0.0	108,0,0	21	0.12	0.0	0.0	87,0,0	

Progetto dell'impianto eolico denominato "Serra della Croce" della potenza complessiva di 48 MW con storage da 50 MW da realizzare nei Comuni di Stigliano (MT) e Aliano (MT).

8	ok	21	0.12	0.0	0.0	85,0,0	34	0.14	0.0	0.0	90,0,0
		35	0.19	0.0	0.0	80,0,0	23	0.14	0.0	0.0	103,0,0
9	ok	23	0.14	0.13	0.78	107,84,84	35	0.21	0.13	0.78	81,92,92
		36	0.23	0.13	0.78	91,84,84	25	0.16	0.13	0.78	88,84,84
10	ok	25	0.16	0.13	0.78	91,79,79	36	0.23	0.13	0.78	88,83,83
		37	0.21	0.13	0.78	78,91,91	27	0.14	0.13	0.78	100,79,79
11	ok	27	0.14	0.0	0.0	96,0,0	37	0.19	0.0	0.0	83,0,0
		38	0.14	0.0	0.0	85,0,0	29	0.12	0.0	0.0	90,0,0
12	ok	29	0.12	0.0	0.0	88,0,0	38	0.13	0.0	0.0	99,0,0
		39	0.11	0.0	0.0	99,0,0	31	0.11	0.0	0.0	99,0,0
13	ok	33	0.11	0.0	0.0	102,0,0	40	0.11	0.0	0.0	100,0,0
		41	0.14	0.0	0.0	88,0,0	34	0.14	0.0	0.0	92,0,0
14	ok	34	0.14	0.13	0.78	90,104,104	41	0.16	0.13	0.78	100,96,96
		42	0.23	0.13	0.78	94,96,96	35	0.21	0.13	0.78	97,96,96
15	ok	35	0.25	0.18	0.76	101,96,96	42	0.38	0.18	0.76	100,96,96
		1	0.54	0.18	0.76	100,96,96	36	0.36	0.18	0.76	88,96,96
16	ok	36	0.38	0.18	0.76	91,103,87	1	0.29	0.18	0.76	83,103,87
		43	0.38	0.18	0.76	107,103,87	37	0.25	0.18	0.76	94,103,87
17	ok	37	0.21	0.13	0.63	106,95,103	43	0.23	0.13	0.63	101,95,103
		44	0.16	0.13	0.63	107,95,95	38	0.14	0.13	0.63	85,95,95
18	ok	38	0.14	0.0	0.0	87,0,0	44	0.14	0.0	0.0	91,0,0
		45	0.11	0.0	0.0	107,0,0	39	0.11	0.0	0.0	93,0,0
19	ok	40	0.11	0.0	0.0	106,0,0	46	0.11	0.0	0.0	96,0,0
		47	0.14	0.0	0.0	86,0,0	41	0.14	0.0	0.0	90,0,0
20	ok	41	0.16	0.13	0.78	106,94,94	47	0.14	0.13	0.78	88,94,94
		48	0.21	0.13	0.78	107,94,94	42	0.23	0.13	0.78	104,94,94
21	ok	42	0.38	0.18	0.76	106,102,102	48	0.25	0.18	0.76	95,102,102
		49	0.36	0.18	0.76	90,102,102	1	0.54	0.18	0.76	106,102,102
22	ok	1	0.29	0.18	0.76	77,93,89	49	0.38	0.18	0.76	85,93,89
		50	0.25	0.18	0.76	104,93,89	43	0.38	0.18	0.76	97,93,89
23	ok	43	0.23	0.13	0.63	95,93,101	50	0.21	0.13	0.63	100,93,93
		51	0.14	0.13	0.63	91,101,93	44	0.16	0.13	0.63	97,93,93
24	ok	44	0.14	0.0	0.0	85,0,0	51	0.14	0.0	0.0	89,0,0
		52	0.11	0.0	0.0	103,0,0	45	0.11	0.0	0.0	97,0,0
25	ok	46	0.11	0.0	0.0	98,0,0	53	0.11	0.0	0.0	98,0,0
		54	0.12	0.0	0.0	85,0,0	47	0.13	0.0	0.0	98,0,0
26	ok	47	0.14	0.0	0.0	88,0,0	54	0.12	0.0	0.0	91,0,0
		55	0.14	0.0	0.0	93,0,0	48	0.19	0.0	0.0	82,0,0
27	ok	48	0.21	0.13	0.78	79,90,90	55	0.14	0.13	0.78	97,78,78
		56	0.16	0.13	0.78	90,78,78	49	0.23	0.13	0.78	85,82,82
28	ok	49	0.23	0.13	0.78	90,81,81	56	0.16	0.13	0.78	85,81,81
		57	0.14	0.13	0.78	106,81,81	50	0.21	0.13	0.78	84,89,89
29	ok	50	0.19	0.0	0.0	77,0,0	57	0.14	0.0	0.0	102,0,0
		58	0.12	0.0	0.0	88,0,0	51	0.14	0.0	0.0	91,0,0
30	ok	51	0.13	0.0	0.0	105,0,0	58	0.12	0.0	0.0	86,0,0
		59	0.11	0.0	0.0	105,0,0	52	0.11	0.0	0.0	105,0,0
31	ok	53	0.11	0.0	0.0	86,0,0	60	0.11	0.0	0.0	94,0,0
		61	0.11	0.0	0.0	94,0,0	54	0.12	0.0	0.0	98,0,0
32	ok	54	0.12	0.0	0.0	100,0,0	61	0.11	0.0	0.0	78,0,0
		62	0.11	0.0	0.0	82,0,0	55	0.13	0.0	0.0	86,0,0
33	ok	55	0.14	0.0	0.0	94,0,0	62	0.11	0.0	0.0	77,0,0
		63	0.11	0.0	0.0	86,0,0	56	0.14	0.0	0.0	98,0,0
34	ok	56	0.14	0.0	0.0	101,0,0	63	0.11	0.0	0.0	85,0,0
		64	0.11	0.0	0.0	82,0,0	57	0.14	0.0	0.0	101,0,0
35	ok	57	0.13	0.0	0.0	89,0,0	64	0.11	0.0	0.0	77,0,0
		65	0.11	0.0	0.0	81,0,0	58	0.12	0.0	0.0	107,0,0
36	ok	58	0.12	0.0	0.0	105,0,0	65	0.11	0.0	0.0	101,0,0
		66	0.11	0.0	0.0	101,0,0	59	0.11	0.0	0.0	89,0,0
37	ok	63	0.10	0.0	0.0	81,0,0	67	0.10	0.0	0.0	81,0,0
		68	0.12	0.0	0.0	106,0,0	64	0.11	0.0	0.0	102,0,0
38	ok	67	0.10	0.0	0.0	81,0,0	69	0.09	0.0	0.0	81,0,0
		70	0.10	0.0	0.0	94,0,0	68	0.12	0.0	0.0	94,0,0
39	ok	69	0.09	0.0	0.0	81,0,0	71	0.08	0.0	0.0	81,0,0
		72	0.09	0.0	0.0	78,0,0	70	0.10	0.0	0.0	78,0,0
40	ok	71	0.08	0.0	0.0	81,0,0	73	0.08	0.0	0.0	81,0,0
		74	0.08	0.0	0.0	78,0,0	72	0.09	0.0	0.0	78,0,0
41	ok	73	0.08	0.0	0.0	89,0,0	75	0.07	0.0	0.0	89,0,0

Progetto dell'impianto eolico denominato "Serra della Croce" della potenza complessiva di 48 MW con storage da 50 MW da realizzare nei Comuni di Stigliano (MT) e Aliano (MT).

		76	0.07	0.0	0.0	81,0,0	74	0.08	0.0	0.0	78,0,0
42	ok	75	0.07	0.0	0.0	105,0,0	77	0.07	0.0	0.0	105,0,0
		78	0.06	0.0	0.0	101,0,0	76	0.07	0.0	0.0	81,0,0
43	ok	64	0.11	0.0	0.0	94,0,0	68	0.12	0.0	0.0	78,0,0
		79	0.14	0.0	0.0	90,0,0	65	0.12	0.0	0.0	94,0,0
44	ok	68	0.12	0.0	0.0	78,0,0	70	0.10	0.0	0.0	78,0,0
		80	0.10	0.0	0.0	78,0,0	79	0.13	0.0	0.0	78,0,0
45	ok	70	0.10	0.0	0.0	78,0,0	72	0.09	0.0	0.0	81,0,0
		81	0.08	0.0	0.0	78,0,0	80	0.11	0.0	0.0	78,0,0
46	ok	72	0.09	0.0	0.0	81,0,0	74	0.08	0.0	0.0	93,0,0
		82	0.06	0.0	0.0	81,0,0	81	0.08	0.0	0.0	82,0,0
47	ok	74	0.08	0.0	0.0	93,0,0	76	0.07	0.0	0.0	93,0,0
		83	0.04	0.0	0.0	93,0,0	82	0.06	0.0	0.0	77,0,0
48	ok	76	0.07	0.0	0.0	93,0,0	78	0.06	0.0	0.0	101,0,0
		84	0.03	0.0	0.0	101,0,0	83	0.04	0.0	0.0	101,0,0
49	ok	65	0.12	0.0	0.0	88,0,0	79	0.13	0.0	0.0	85,0,0
		85	0.11	0.0	0.0	77,0,0	66	0.16	0.0	0.0	100,0,0
50	ok	79	0.12	0.0	0.0	81,0,0	80	0.10	0.0	0.0	81,0,0
		86	0.10	0.0	0.0	81,0,0	85	0.12	0.0	0.0	81,0,0
51	ok	80	0.10	0.0	0.0	81,0,0	81	0.08	0.0	0.0	81,0,0
		87	0.08	0.0	0.0	101,0,0	86	0.10	0.0	0.0	81,0,0
52	ok	81	0.08	0.0	0.0	89,0,0	82	0.06	0.0	0.0	89,0,0
		88	0.06	0.0	0.0	105,0,0	87	0.08	0.0	0.0	101,0,0
53	ok	82	0.06	0.0	0.0	89,0,0	83	0.04	0.0	0.0	101,0,0
		89	0.04	0.0	0.0	93,0,0	88	0.06	0.0	0.0	101,0,0
54	ok	83	0.04	0.0	0.0	81,0,0	84	0.03	0.0	0.0	101,0,0
		90	0.02	0.0	0.0	103,0,0	89	0.04	0.0	0.0	105,0,0
55	ok	59	0.12	0.0	0.0	100,0,0	66	0.16	0.0	0.0	88,0,0
		85	0.11	0.0	0.0	101,0,0	91	0.13	0.0	0.0	97,0,0
56	ok	91	0.12	0.0	0.0	105,0,0	85	0.12	0.0	0.0	105,0,0
		86	0.10	0.0	0.0	105,0,0	92	0.10	0.0	0.0	101,0,0
57	ok	92	0.10	0.0	0.0	105,0,0	86	0.10	0.0	0.0	105,0,0
		87	0.08	0.0	0.0	89,0,0	93	0.08	0.0	0.0	101,0,0
58	ok	93	0.08	0.0	0.0	105,0,0	87	0.08	0.0	0.0	89,0,0
		88	0.06	0.0	0.0	89,0,0	94	0.06	0.0	0.0	101,0,0
59	ok	94	0.06	0.0	0.0	101,0,0	88	0.06	0.0	0.0	77,0,0
		89	0.04	0.0	0.0	77,0,0	95	0.04	0.0	0.0	81,0,0
60	ok	95	0.04	0.0	0.0	101,0,0	89	0.04	0.0	0.0	77,0,0
		90	0.02	0.0	0.0	78,0,0	96	0.03	0.0	0.0	81,0,0
61	ok	52	0.11	0.0	0.0	83,0,0	59	0.12	0.0	0.0	83,0,0
		91	0.14	0.0	0.0	103,0,0	97	0.12	0.0	0.0	103,0,0
62	ok	97	0.12	0.0	0.0	103,0,0	91	0.13	0.0	0.0	103,0,0
		92	0.10	0.0	0.0	103,0,0	98	0.10	0.0	0.0	103,0,0
63	ok	98	0.10	0.0	0.0	103,0,0	92	0.11	0.0	0.0	103,0,0
		93	0.08	0.0	0.0	103,0,0	99	0.09	0.0	0.0	105,0,0
64	ok	99	0.09	0.0	0.0	105,0,0	93	0.08	0.0	0.0	103,0,0
		94	0.06	0.0	0.0	105,0,0	100	0.08	0.0	0.0	81,0,0
65	ok	100	0.08	0.0	0.0	81,0,0	94	0.06	0.0	0.0	105,0,0
		95	0.04	0.0	0.0	81,0,0	101	0.07	0.0	0.0	81,0,0
66	ok	101	0.07	0.0	0.0	81,0,0	95	0.04	0.0	0.0	77,0,0
		96	0.03	0.0	0.0	81,0,0	102	0.06	0.0	0.0	81,0,0
67	ok	45	0.10	0.0	0.0	97,0,0	52	0.11	0.0	0.0	83,0,0
		97	0.12	0.0	0.0	83,0,0	103	0.10	0.0	0.0	97,0,0
68	ok	103	0.10	0.0	0.0	97,0,0	97	0.12	0.0	0.0	83,0,0
		98	0.10	0.0	0.0	83,0,0	104	0.09	0.0	0.0	97,0,0
69	ok	104	0.09	0.0	0.0	97,0,0	98	0.10	0.0	0.0	103,0,0
		99	0.09	0.0	0.0	103,0,0	105	0.08	0.0	0.0	97,0,0
70	ok	105	0.08	0.0	0.0	97,0,0	99	0.09	0.0	0.0	103,0,0
		100	0.08	0.0	0.0	107,0,0	106	0.08	0.0	0.0	101,0,0
71	ok	106	0.08	0.0	0.0	101,0,0	100	0.08	0.0	0.0	99,0,0
		101	0.07	0.0	0.0	101,0,0	107	0.07	0.0	0.0	101,0,0
72	ok	107	0.07	0.0	0.0	81,0,0	101	0.07	0.0	0.0	101,0,0
		102	0.06	0.0	0.0	89,0,0	108	0.07	0.0	0.0	81,0,0
73	ok	39	0.11	0.0	0.0	77,0,0	45	0.10	0.0	0.0	107,0,0
		103	0.10	0.0	0.0	107,0,0	109	0.12	0.0	0.0	77,0,0
74	ok	109	0.12	0.0	0.0	77,0,0	103	0.10	0.0	0.0	107,0,0
		104	0.09	0.0	0.0	99,0,0	110	0.10	0.0	0.0	77,0,0

PROJETTO engineering s.r.l.
società d'ingegneria

RELAZIONE PRELIMINARI SULLE STRUTTURE

Direttore Tecnico: ING. LEONARDO FILOTICO

Cap. Soc. 119.000,00 € Codice Fiscale: 02658050733

Partita Iva : 02658050733

Sede Legale: Via dei Mille 5, 74024 Manduria - Taranto

Sede Operativa: Z.I. Lotto 31, 74020 San Marzano di San Giuseppe - Taranto

Tel099 9574694 fax 099 2222834 mob. 3491735914



SR EN ISO 9001:2015
Certificate No. Q204



SR EN ISO 14001:2015
Certificate No. E145



SR EN ISO 45001:2018
Certificate No. OHS97

Progetto dell'impianto eolico denominato "Serra della Croce" della potenza complessiva di 48 MW con storage da 50 MW da realizzare nei Comuni di Stigliano (MT) e Aliano (MT).

75	ok	110	0.10	0.0	0.0	93,0,0	104	0.09	0.0	0.0	107,0,0
		105	0.08	0.0	0.0	107,0,0	111	0.09	0.0	0.0	93,0,0
76	ok	111	0.09	0.0	0.0	93,0,0	105	0.08	0.0	0.0	107,0,0
		106	0.08	0.0	0.0	95,0,0	112	0.08	0.0	0.0	97,0,0
77	ok	112	0.08	0.0	0.0	105,0,0	106	0.08	0.0	0.0	95,0,0
		107	0.07	0.0	0.0	95,0,0	113	0.07	0.0	0.0	95,0,0
78	ok	113	0.07	0.0	0.0	95,0,0	107	0.07	0.0	0.0	79,0,0
		108	0.07	0.0	0.0	79,0,0	114	0.06	0.0	0.0	87,0,0
79	ok	31	0.12	0.0	0.0	77,0,0	39	0.11	0.0	0.0	77,0,0
		109	0.12	0.0	0.0	93,0,0	115	0.14	0.0	0.0	93,0,0
80	ok	115	0.13	0.0	0.0	93,0,0	109	0.12	0.0	0.0	93,0,0
		110	0.10	0.0	0.0	93,0,0	116	0.10	0.0	0.0	93,0,0
81	ok	116	0.11	0.0	0.0	93,0,0	110	0.10	0.0	0.0	93,0,0
		111	0.09	0.0	0.0	99,0,0	117	0.08	0.0	0.0	93,0,0
82	ok	117	0.08	0.0	0.0	93,0,0	111	0.09	0.0	0.0	99,0,0
		112	0.08	0.0	0.0	79,0,0	118	0.06	0.0	0.0	99,0,0
83	ok	118	0.06	0.0	0.0	99,0,0	112	0.08	0.0	0.0	79,0,0
		113	0.07	0.0	0.0	79,0,0	119	0.04	0.0	0.0	79,0,0
84	ok	119	0.04	0.0	0.0	83,0,0	113	0.07	0.0	0.0	79,0,0
		114	0.06	0.0	0.0	79,0,0	120	0.03	0.0	0.0	79,0,0
85	ok	32	0.16	0.0	0.0	90,0,0	31	0.12	0.0	0.0	106,0,0
		115	0.13	0.0	0.0	107,0,0	121	0.11	0.0	0.0	95,0,0
86	ok	121	0.12	0.0	0.0	99,0,0	115	0.12	0.0	0.0	99,0,0
		116	0.10	0.0	0.0	95,0,0	122	0.10	0.0	0.0	99,0,0
87	ok	122	0.10	0.0	0.0	99,0,0	116	0.10	0.0	0.0	99,0,0
		117	0.08	0.0	0.0	95,0,0	123	0.08	0.0	0.0	87,0,0
88	ok	123	0.08	0.0	0.0	87,0,0	117	0.08	0.0	0.0	99,0,0
		118	0.06	0.0	0.0	95,0,0	124	0.06	0.0	0.0	87,0,0
89	ok	124	0.06	0.0	0.0	83,0,0	118	0.06	0.0	0.0	95,0,0
		119	0.04	0.0	0.0	79,0,0	125	0.04	0.0	0.0	83,0,0
90	ok	125	0.04	0.0	0.0	83,0,0	119	0.04	0.0	0.0	95,0,0
		120	0.03	0.0	0.0	79,0,0	126	0.02	0.0	0.0	84,0,0
91	ok	127	0.13	0.0	0.0	91,0,0	30	0.12	0.0	0.0	90,0,0
		32	0.16	0.0	0.0	106,0,0	121	0.11	0.0	0.0	83,0,0
92	ok	128	0.10	0.0	0.0	79,0,0	127	0.12	0.0	0.0	79,0,0
		121	0.12	0.0	0.0	79,0,0	122	0.10	0.0	0.0	79,0,0
93	ok	129	0.08	0.0	0.0	79,0,0	128	0.10	0.0	0.0	79,0,0
		122	0.10	0.0	0.0	79,0,0	123	0.08	0.0	0.0	95,0,0
94	ok	130	0.06	0.0	0.0	79,0,0	129	0.08	0.0	0.0	87,0,0
		123	0.08	0.0	0.0	95,0,0	124	0.06	0.0	0.0	99,0,0
95	ok	131	0.04	0.0	0.0	95,0,0	130	0.06	0.0	0.0	79,0,0
		124	0.06	0.0	0.0	95,0,0	125	0.04	0.0	0.0	103,0,0
96	ok	132	0.03	0.0	0.0	95,0,0	131	0.04	0.0	0.0	79,0,0
		125	0.04	0.0	0.0	99,0,0	126	0.02	0.0	0.0	97,0,0
97	ok	133	0.12	0.0	0.0	84,0,0	28	0.11	0.0	0.0	104,0,0
		30	0.12	0.0	0.0	104,0,0	127	0.14	0.0	0.0	88,0,0
98	ok	134	0.10	0.0	0.0	84,0,0	133	0.12	0.0	0.0	84,0,0
		127	0.13	0.0	0.0	84,0,0	128	0.10	0.0	0.0	84,0,0
99	ok	135	0.09	0.0	0.0	79,0,0	134	0.10	0.0	0.0	84,0,0
		128	0.11	0.0	0.0	84,0,0	129	0.08	0.0	0.0	84,0,0
100	ok	136	0.08	0.0	0.0	103,0,0	135	0.09	0.0	0.0	79,0,0
		129	0.08	0.0	0.0	80,0,0	130	0.06	0.0	0.0	83,0,0
101	ok	137	0.07	0.0	0.0	103,0,0	136	0.08	0.0	0.0	103,0,0
		130	0.06	0.0	0.0	83,0,0	131	0.04	0.0	0.0	103,0,0
102	ok	138	0.06	0.0	0.0	95,0,0	137	0.07	0.0	0.0	103,0,0
		131	0.04	0.0	0.0	95,0,0	132	0.03	0.0	0.0	95,0,0
103	ok	139	0.10	0.0	0.0	79,0,0	26	0.10	0.0	0.0	79,0,0
		28	0.11	0.0	0.0	96,0,0	133	0.12	0.0	0.0	96,0,0
104	ok	140	0.09	0.0	0.0	79,0,0	139	0.10	0.0	0.0	79,0,0
		133	0.12	0.0	0.0	104,0,0	134	0.10	0.0	0.0	104,0,0
105	ok	141	0.08	0.0	0.0	87,0,0	140	0.09	0.0	0.0	79,0,0
		134	0.10	0.0	0.0	84,0,0	135	0.09	0.0	0.0	84,0,0
106	ok	142	0.08	0.0	0.0	79,0,0	141	0.08	0.0	0.0	79,0,0
		135	0.09	0.0	0.0	84,0,0	136	0.08	0.0	0.0	84,0,0
107	ok	143	0.07	0.0	0.0	79,0,0	142	0.08	0.0	0.0	79,0,0
		136	0.08	0.0	0.0	84,0,0	137	0.07	0.0	0.0	79,0,0
108	ok	144	0.07	0.0	0.0	95,0,0	143	0.07	0.0	0.0	95,0,0

PROJETTO engineering s.r.l.
società d'ingegneria

RELAZIONE PRELIMINARI SULLE STRUTTURE

Direttore Tecnico: ING. LEONARDO FILOTICO

Cap. Soc. 119.000,00 € Codice Fiscale: 02658050733

Partita Iva : 02658050733

Sede Legale: Via dei Mille 5, 74024 Manduria - Taranto

Sede Operativa: Z.I. Lotto 31, 74020 San Marzano di San Giuseppe - Taranto

Tel 099 9574694 fax 099 2222834 mob. 3491735914



SR EN ISO 9001:2015
Certificate No. Q204



SR EN ISO 14001:2015
Certificate No. E145



SR EN ISO 45001:2018
Certificate No. OHS97

Progetto dell'impianto eolico denominato "Serra della Croce" della potenza complessiva di 48 MW con storage da 50 MW da realizzare nei Comuni di Stigliano (MT) e Aliano (MT).

		137	0.07	0.0	0.0	79,0,0	138	0.06	0.0	0.0	95,0,0
109	ok	145	0.12	0.0	0.0	107,0,0	24	0.11	0.0	0.0	103,0,0
		26	0.10	0.0	0.0	84,0,0	139	0.10	0.0	0.0	84,0,0
110	ok	146	0.10	0.0	0.0	95,0,0	145	0.12	0.0	0.0	95,0,0
		139	0.10	0.0	0.0	84,0,0	140	0.09	0.0	0.0	84,0,0
111	ok	147	0.09	0.0	0.0	79,0,0	146	0.10	0.0	0.0	79,0,0
		140	0.09	0.0	0.0	84,0,0	141	0.08	0.0	0.0	84,0,0
112	ok	148	0.08	0.0	0.0	79,0,0	147	0.09	0.0	0.0	79,0,0
		141	0.08	0.0	0.0	84,0,0	142	0.08	0.0	0.0	84,0,0
113	ok	149	0.07	0.0	0.0	84,0,0	148	0.08	0.0	0.0	79,0,0
		142	0.08	0.0	0.0	92,0,0	143	0.07	0.0	0.0	92,0,0
114	ok	150	0.06	0.0	0.0	104,0,0	149	0.07	0.0	0.0	84,0,0
		143	0.07	0.0	0.0	108,0,0	144	0.07	0.0	0.0	108,0,0
115	ok	151	0.14	0.0	0.0	91,0,0	22	0.12	0.0	0.0	95,0,0
		24	0.11	0.0	0.0	95,0,0	145	0.12	0.0	0.0	79,0,0
116	ok	152	0.10	0.0	0.0	79,0,0	151	0.13	0.0	0.0	79,0,0
		145	0.12	0.0	0.0	79,0,0	146	0.10	0.0	0.0	79,0,0
117	ok	153	0.08	0.0	0.0	79,0,0	152	0.11	0.0	0.0	79,0,0
		146	0.10	0.0	0.0	79,0,0	147	0.09	0.0	0.0	84,0,0
118	ok	154	0.06	0.0	0.0	84,0,0	153	0.08	0.0	0.0	83,0,0
		147	0.09	0.0	0.0	84,0,0	148	0.08	0.0	0.0	96,0,0
119	ok	155	0.04	0.0	0.0	96,0,0	154	0.06	0.0	0.0	80,0,0
		148	0.08	0.0	0.0	96,0,0	149	0.07	0.0	0.0	96,0,0
120	ok	156	0.03	0.0	0.0	104,0,0	155	0.04	0.0	0.0	104,0,0
		149	0.07	0.0	0.0	96,0,0	150	0.06	0.0	0.0	104,0,0
121	ok	157	0.11	0.0	0.0	80,0,0	19	0.16	0.0	0.0	97,0,0
		22	0.12	0.0	0.0	85,0,0	151	0.13	0.0	0.0	88,0,0
122	ok	158	0.10	0.0	0.0	84,0,0	157	0.12	0.0	0.0	84,0,0
		151	0.12	0.0	0.0	84,0,0	152	0.10	0.0	0.0	84,0,0
123	ok	159	0.08	0.0	0.0	104,0,0	158	0.10	0.0	0.0	84,0,0
		152	0.10	0.0	0.0	84,0,0	153	0.08	0.0	0.0	84,0,0
124	ok	160	0.06	0.0	0.0	108,0,0	159	0.08	0.0	0.0	104,0,0
		153	0.08	0.0	0.0	92,0,0	154	0.06	0.0	0.0	92,0,0
125	ok	161	0.04	0.0	0.0	96,0,0	160	0.06	0.0	0.0	104,0,0
		154	0.06	0.0	0.0	92,0,0	155	0.04	0.0	0.0	104,0,0
126	ok	162	0.02	0.0	0.0	102,0,0	161	0.04	0.0	0.0	108,0,0
		155	0.04	0.0	0.0	84,0,0	156	0.03	0.0	0.0	104,0,0
127	ok	157	0.11	0.0	0.0	104,0,0	163	0.13	0.0	0.0	100,0,0
		20	0.12	0.0	0.0	97,0,0	19	0.16	0.0	0.0	85,0,0
128	ok	158	0.10	0.0	0.0	108,0,0	164	0.10	0.0	0.0	104,0,0
		163	0.12	0.0	0.0	108,0,0	157	0.12	0.0	0.0	108,0,0
129	ok	159	0.08	0.0	0.0	92,0,0	165	0.08	0.0	0.0	104,0,0
		164	0.10	0.0	0.0	108,0,0	158	0.10	0.0	0.0	108,0,0
130	ok	160	0.06	0.0	0.0	92,0,0	166	0.06	0.0	0.0	104,0,0
		165	0.08	0.0	0.0	108,0,0	159	0.08	0.0	0.0	92,0,0
131	ok	161	0.04	0.0	0.0	80,0,0	167	0.04	0.0	0.0	84,0,0
		166	0.06	0.0	0.0	104,0,0	160	0.06	0.0	0.0	80,0,0
132	ok	162	0.02	0.0	0.0	79,0,0	168	0.03	0.0	0.0	84,0,0
		167	0.04	0.0	0.0	104,0,0	161	0.04	0.0	0.0	80,0,0
133	ok	163	0.14	0.0	0.0	102,0,0	169	0.12	0.0	0.0	102,0,0
		33	0.11	0.0	0.0	82,0,0	20	0.12	0.0	0.0	82,0,0
134	ok	164	0.10	0.0	0.0	102,0,0	170	0.10	0.0	0.0	102,0,0
		169	0.12	0.0	0.0	102,0,0	163	0.13	0.0	0.0	102,0,0
135	ok	165	0.08	0.0	0.0	102,0,0	171	0.09	0.0	0.0	108,0,0
		170	0.10	0.0	0.0	102,0,0	164	0.11	0.0	0.0	102,0,0
136	ok	166	0.06	0.0	0.0	108,0,0	172	0.08	0.0	0.0	84,0,0
		171	0.09	0.0	0.0	108,0,0	165	0.08	0.0	0.0	102,0,0
137	ok	167	0.04	0.0	0.0	84,0,0	173	0.07	0.0	0.0	84,0,0
		172	0.08	0.0	0.0	84,0,0	166	0.06	0.0	0.0	108,0,0
138	ok	168	0.03	0.0	0.0	84,0,0	174	0.06	0.0	0.0	84,0,0
		173	0.07	0.0	0.0	84,0,0	167	0.04	0.0	0.0	80,0,0
139	ok	169	0.12	0.0	0.0	82,0,0	175	0.10	0.0	0.0	100,0,0
		40	0.10	0.0	0.0	100,0,0	33	0.11	0.0	0.0	82,0,0
140	ok	170	0.10	0.0	0.0	82,0,0	176	0.09	0.0	0.0	100,0,0
		175	0.10	0.0	0.0	100,0,0	169	0.12	0.0	0.0	82,0,0
141	ok	171	0.09	0.0	0.0	102,0,0	177	0.08	0.0	0.0	100,0,0
		176	0.09	0.0	0.0	100,0,0	170	0.10	0.0	0.0	102,0,0

Progetto dell'impianto eolico denominato "Serra della Croce" della potenza complessiva di 48 MW con storage da 50 MW da realizzare nei Comuni di Stigliano (MT) e Aliano (MT).

142	ok	172	0.08	0.0	0.0	106,0,0	178	0.08	0.0	0.0	104,0,0
		177	0.08	0.0	0.0	100,0,0	171	0.09	0.0	0.0	102,0,0
143	ok	173	0.07	0.0	0.0	104,0,0	179	0.07	0.0	0.0	104,0,0
		178	0.08	0.0	0.0	104,0,0	172	0.08	0.0	0.0	98,0,0
144	ok	174	0.06	0.0	0.0	92,0,0	180	0.07	0.0	0.0	84,0,0
		179	0.07	0.0	0.0	84,0,0	173	0.07	0.0	0.0	104,0,0
145	ok	175	0.10	0.0	0.0	106,0,0	181	0.12	0.0	0.0	80,0,0
		46	0.11	0.0	0.0	80,0,0	40	0.10	0.0	0.0	106,0,0
146	ok	176	0.09	0.0	0.0	98,0,0	182	0.10	0.0	0.0	80,0,0
		181	0.12	0.0	0.0	80,0,0	175	0.10	0.0	0.0	106,0,0
147	ok	177	0.08	0.0	0.0	106,0,0	183	0.09	0.0	0.0	96,0,0
		182	0.10	0.0	0.0	96,0,0	176	0.09	0.0	0.0	106,0,0
148	ok	178	0.08	0.0	0.0	94,0,0	184	0.08	0.0	0.0	100,0,0
		183	0.09	0.0	0.0	96,0,0	177	0.08	0.0	0.0	106,0,0
149	ok	179	0.07	0.0	0.0	94,0,0	185	0.07	0.0	0.0	94,0,0
		184	0.08	0.0	0.0	108,0,0	178	0.08	0.0	0.0	94,0,0
150	ok	180	0.07	0.0	0.0	78,0,0	186	0.06	0.0	0.0	86,0,0
		185	0.07	0.0	0.0	94,0,0	179	0.07	0.0	0.0	78,0,0
151	ok	181	0.12	0.0	0.0	96,0,0	187	0.14	0.0	0.0	96,0,0
		53	0.12	0.0	0.0	80,0,0	46	0.11	0.0	0.0	80,0,0
152	ok	182	0.10	0.0	0.0	96,0,0	188	0.10	0.0	0.0	96,0,0
		187	0.13	0.0	0.0	96,0,0	181	0.12	0.0	0.0	96,0,0
153	ok	183	0.09	0.0	0.0	98,0,0	189	0.08	0.0	0.0	96,0,0
		188	0.11	0.0	0.0	96,0,0	182	0.10	0.0	0.0	96,0,0
154	ok	184	0.08	0.0	0.0	78,0,0	190	0.06	0.0	0.0	98,0,0
		189	0.08	0.0	0.0	96,0,0	183	0.09	0.0	0.0	98,0,0
155	ok	185	0.07	0.0	0.0	78,0,0	191	0.04	0.0	0.0	78,0,0
		190	0.06	0.0	0.0	98,0,0	184	0.08	0.0	0.0	78,0,0
156	ok	186	0.06	0.0	0.0	78,0,0	192	0.03	0.0	0.0	78,0,0
		191	0.04	0.0	0.0	82,0,0	185	0.07	0.0	0.0	78,0,0
157	ok	187	0.13	0.0	0.0	106,0,0	193	0.11	0.0	0.0	94,0,0
		60	0.16	0.0	0.0	91,0,0	53	0.12	0.0	0.0	107,0,0
158	ok	188	0.10	0.0	0.0	94,0,0	194	0.10	0.0	0.0	98,0,0
		193	0.12	0.0	0.0	98,0,0	187	0.12	0.0	0.0	98,0,0
159	ok	189	0.08	0.0	0.0	94,0,0	195	0.08	0.0	0.0	86,0,0
		194	0.10	0.0	0.0	98,0,0	188	0.10	0.0	0.0	98,0,0
160	ok	190	0.06	0.0	0.0	94,0,0	196	0.06	0.0	0.0	86,0,0
		195	0.08	0.0	0.0	86,0,0	189	0.08	0.0	0.0	98,0,0
161	ok	191	0.04	0.0	0.0	78,0,0	197	0.04	0.0	0.0	82,0,0
		196	0.06	0.0	0.0	82,0,0	190	0.06	0.0	0.0	94,0,0
162	ok	192	0.03	0.0	0.0	78,0,0	198	0.02	0.0	0.0	81,0,0
		197	0.04	0.0	0.0	82,0,0	191	0.04	0.0	0.0	94,0,0
163	ok	60	0.16	0.0	0.0	107,0,0	193	0.11	0.0	0.0	82,0,0
		7	0.13	0.0	0.0	90,0,0	61	0.12	0.0	0.0	91,0,0
164	ok	193	0.12	0.0	0.0	78,0,0	194	0.10	0.0	0.0	78,0,0
		8	0.10	0.0	0.0	78,0,0	7	0.12	0.0	0.0	78,0,0
165	ok	194	0.10	0.0	0.0	78,0,0	195	0.08	0.0	0.0	94,0,0
		9	0.08	0.0	0.0	78,0,0	8	0.10	0.0	0.0	78,0,0
166	ok	195	0.08	0.0	0.0	94,0,0	196	0.06	0.0	0.0	98,0,0
		10	0.06	0.0	0.0	78,0,0	9	0.08	0.0	0.0	86,0,0
167	ok	196	0.06	0.0	0.0	94,0,0	197	0.04	0.0	0.0	102,0,0
		11	0.04	0.0	0.0	94,0,0	10	0.06	0.0	0.0	78,0,0
168	ok	197	0.04	0.0	0.0	98,0,0	198	0.02	0.0	0.0	100,0,0
		12	0.03	0.0	0.0	94,0,0	11	0.04	0.0	0.0	78,0,0
169	ok	61	0.12	0.0	0.0	101,0,0	7	0.14	0.0	0.0	85,0,0
		13	0.12	0.0	0.0	81,0,0	62	0.11	0.0	0.0	101,0,0
170	ok	7	0.13	0.0	0.0	81,0,0	8	0.10	0.0	0.0	81,0,0
		14	0.10	0.0	0.0	81,0,0	13	0.12	0.0	0.0	81,0,0
171	ok	8	0.11	0.0	0.0	81,0,0	9	0.08	0.0	0.0	81,0,0
		3	0.09	0.0	0.0	78,0,0	14	0.10	0.0	0.0	81,0,0
172	ok	9	0.08	0.0	0.0	77,0,0	10	0.06	0.0	0.0	82,0,0
		4	0.08	0.0	0.0	102,0,0	3	0.09	0.0	0.0	78,0,0
173	ok	10	0.06	0.0	0.0	82,0,0	11	0.04	0.0	0.0	102,0,0
		5	0.07	0.0	0.0	102,0,0	4	0.08	0.0	0.0	102,0,0
174	ok	11	0.04	0.0	0.0	94,0,0	12	0.03	0.0	0.0	94,0,0
		6	0.06	0.0	0.0	94,0,0	5	0.07	0.0	0.0	102,0,0
175	ok	62	0.11	0.0	0.0	93,0,0	13	0.12	0.0	0.0	93,0,0

Progetto dell'impianto eolico denominato "Serra della Croce" della potenza complessiva di 48 MW con storage da 50 MW da realizzare nei Comuni di Stigliano (MT) e Aliano (MT).

		67	0.10	0.0	0.0	78,0,0	63	0.10	0.0	0.0	78,0,0
176	ok	13	0.12	0.0	0.0	101,0,0	14	0.10	0.0	0.0	101,0,0
		69	0.09	0.0	0.0	78,0,0	67	0.10	0.0	0.0	78,0,0
177	ok	14	0.10	0.0	0.0	81,0,0	3	0.09	0.0	0.0	81,0,0
		71	0.08	0.0	0.0	86,0,0	69	0.09	0.0	0.0	78,0,0
178	ok	3	0.09	0.0	0.0	81,0,0	4	0.08	0.0	0.0	81,0,0
		73	0.08	0.0	0.0	78,0,0	71	0.08	0.0	0.0	78,0,0
179	ok	4	0.08	0.0	0.0	81,0,0	5	0.07	0.0	0.0	78,0,0
		75	0.07	0.0	0.0	78,0,0	73	0.08	0.0	0.0	78,0,0
180	ok	5	0.07	0.0	0.0	78,0,0	6	0.06	0.0	0.0	94,0,0
		77	0.07	0.0	0.0	94,0,0	75	0.07	0.0	0.0	94,0,0
Guscio			V N/M	V V/T cls	V V/T acc			V N/M	V V/T cls	V V/T acc	
			0.54	0.18	0.78						

253