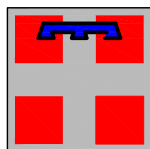


AUTOSTRADA ASTI - CUNEO S.p.A.



PROVINCIA DI ASTI



REGIONE PIEMONTE



PROVINCIA DI CUNEO

COLLEGAMENTO AUTOSTRADALE ASTI - CUNEO

TRONCO II A21 (ASTI EST) - A6 (MARENE)

LOTTO 6 RODDI - DIGA ENEL

VERIFICA DI ASSOGGETTABILITA' EX ART. 20 D.LGS. 152/06
STRALCIO DEL PROGETTO ESECUTIVO

PARTE GENERALE

GENERALE

RELAZIONE GENERALE

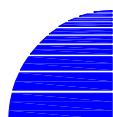
Aggiornato: 00	Data : Marzo 2014	Descrizione: EMISSIONE	Redatto: Geom. De Nicola	Controllato: Ing. Ossesia	Approvato: Ing. Ghislandi	Codifica: 2.6 E - r G.1.1.02
Aggiornato:	Data :	Descrizione:	Redatto:	Controllato:	Approvato:	Lotto Prog. Tipo Elaborato
Aggiornato:	Data :	Descrizione:	Redatto:	Controllato:	Approvato:	Data: MARZO 2014
Aggiornato:	Data :	Descrizione:	Redatto:	Controllato:	Approvato:	Scala: -



PROGETTISTA e RESP. INTEGRAZIONE PRESTAZIONI SPECIALISTICHE:

Dott. Ing. Enrico Ghislandi
Albo di Milano
N° A 16993

CONCESSIONARIA:



AUTOSTRADA ASTI - CUNEO S.p.A.

INDICE

1. PREMESSA.....	3
1.1. OGGETTO DEL DOCUMENTO	3
1.2. CONTESTO CONTRATTUALE.....	3
2. AUTORIZZAZIONI E PARERI ENTI E/O AMMINISTRAZIONI	5
2.1. ITER DI APPROVAZIONE	5
2.2. LO SVILUPPO DEL PROGETTO ESECUTIVO E I TAVOLI TECNICI.....	7
2.3. OTTEMPERANZA ALLE PRESCRIZIONI DEL DEC VIA.....	7
3. INQUADRAMENTO GENERALE E STUDI	10
3.1. INQUADRAMENTO MORFOLOGICO E CARATTERISTICHE GEOLOGICHE E GEOTECNICHE	12
3.1.1. <i>Introduzione</i>	12
3.1.2. <i>Geologia dell'area di progetto</i>	13
3.2. INQUADRAMENTO IDROGEOLOGICO.....	17
3.2.1. <i>Assetto idrogeologico della collina Verduno – La Morra</i>	17
3.2.2. <i>Livello piezometrico lungo il tracciato</i>	17
3.3. STUDI IDRAULICI	19
3.3.1. <i>Fiume Tanaro</i>	19
3.3.2. <i>Torrente Talloria</i>	20
4. DESCRIZIONE DEL TRACCIATO E DELLE OPERE.....	22
4.1. CORPO AUTOSTRADALE E VIABILITA'	22
4.1.1. <i>Criteri generali di progettazione</i>	22
4.1.2. <i>Caratteristiche plano-altimetriche dell'asse stradale</i>	24
4.1.3. <i>Pendenze trasversali</i>	24
4.1.4. <i>Sezioni tipo</i>	24
4.1.5. <i>Sovrastruttura stradale</i>	26
4.1.6. <i>Struttura tipo del corpo del rilevato</i>	26
4.2. SVINCOLO DI ALBA OVEST.....	27
4.3. INTERCONNESSIONE CON LA TANGENZIALE DI ALBA (RACCORDO FUNZIONALE) 27	
4.4. SMALTIMENTO ACQUE DI PIATTAFORMA	28
4.6. GALLERIA VERDUNO	31
4.6.1. <i>Metodologia di scavo</i>	31
<i>Sez. tipo corrente EPB</i>	32
4.6.2. <i>Galleria Naturale</i>	33
4.6.3. <i>Imbocchi</i>	33
4.6.4. <i>Interventi di consolidamento tratte in bassa copertura</i>	34
4.6.5. <i>Cunicolo esplorativo</i>	34
4.6.6. <i>Controlli in fase di esecuzione e di esercizio</i>	36
4.6.7. <i>Analisi di flusso idraulico</i>	37
4.6.8. <i>Analisi di subsidenza</i>	41
4.7. OPERE D'ARTE ALL'APERTO.....	43
4.7.1. <i>Ponte Rio dei Deglia</i>	44
4.7.2. <i>Viadotto sulla SP7</i>	44

4.7.3.	Ponte Talloria	45
4.7.4.	Viadotti dello Svincolo di Alba Ovest	46
4.7.5.	Cavalcavia Strada Campestre	49
4.7.6.	Sottopassi	51
4.7.7.	Allargamento ponte esistente su canale Verduno	53
4.7.8.	Opere idrauliche.....	54
4.7.9.	Opere di sostegno.....	57
4.8.	INTERVENTI DI MITIGAZIONE ACUSTICA	63
4.9.	INTERVENTI DI INSERIMENTO PAESAGGISTICO AMBIENTALE	65
4.9.1.	Interventi di inserimento paesaggistico e mitigazione dell'infrastruttura	65
4.9.2.	Le misure per la ricucitura del territorio e per una maggiore permeabilità dell'infrastruttura	66
4.9.3.	Opere di compensazione	70
4.9.4.	Interventi per la mitigazione e il ripristino delle aree di cantiere	72
4.9.5.	Ambiti d'Intervento e fasi di realizzazione.....	72
4.10.	IMPIANTI.....	74
4.10.1.	Descrizione delle opere impiantistiche.....	74
4.10.2.	Impianti di illuminazione degli svincoli e dei punti critici	75
4.10.3.	Impianti di speciali di linea	76
4.10.4.	Impianti per il monitoraggio del traffico	78
4.10.5.	Impianti rivolti all'informazione dell'utenza stradale	78
4.10.6.	Sistema di telecontrollo degli impianti e rete dati.....	78
4.10.7.	Impianto SOS.....	80
4.10.8.	Sistema di videomonitoraggio e videosorveglianza.....	80
4.10.9.	Impianto pannelli a messaggio variabile	81
4.10.10.	Impianti antinebbia	81
4.10.11.	Impianti di monitoraggio condizioni meteorologiche	82
4.10.12.	Impianti in galleria	84
5.	CONDIZIONI DI TRAFFICO E DI UTENZA	90
6.	ARCHEOLOGIA	94
7.	CANTIERIZZAZIONE	95
8.	BILANCIO TERRE E ROCCE DA SCAVO	97
9.	OCCUPAZIONI ED ESPROPRI.....	100
10.	ALLEGATI: PARERI E DOCUMENTI ITER APPROVATIVO	101



1. PREMESSA

1.1. OGGETTO DEL DOCUMENTO

La presente relazione descrive le caratteristiche delle infrastrutture previste nel Progetto Esecutivo del Lotto 6, appartenente al Tronco II (A21 Asti Est- A6 Marene) del Collegamento Autostradale Asti-Cuneo, da realizzarsi a cura della Concessionaria Autostrada Asti-Cuneo S.p.A.

Il tratto in questione, partendo dal lotto II.7 e collegandosi al lotto II.4, già realizzati da ANAS ed aperti al traffico, completerà, unitamente al lotto II.5, il Tronco II, da Asti Est (A21) fino a Marene (A6).

Nella fase istruttoria del progetto definitivo, a seguito di specifica richiesta della Concedente ANAS, al fine di rendere funzionale e collegare temporaneamente il tratto di cui trattasi alla viabilità esistente, è stato previsto un raccordo alla Tangenziale di Alba, unica viabilità esistente che di fatto risulti in grado di garantire il necessario assorbimento dei flussi di traffico autostradale e che quindi, già oggi, risulta compatibile dal punto di vista funzionale e trasportistico.

Tale intervento risulta altresì compatibile con il futuro completamento dell'autostrada, che si realizzerà con la costruzione del lotto II.5.

Tale raccordo, precedentemente trattato in maniera distinta, viene considerato nel presente progetto esecutivo come parte integrante del lotto II.6 e in continuità con lo stesso.

1.2. CONTESTO CONTRATTUALE

In data 31 luglio 2000 veniva sottoscritto l'accordo di programma tra il Ministero dei Lavori Pubblici e l'ANAS nel quale, in considerazione della risoluzione del rapporto concessorio relativo all'autostrada Asti-Cuneo, l'ANAS si impegnava a procedere nel programma di realizzazione della suddetta autostrada con subentro della stessa ANAS nei rapporti contrattuali in precedenza stipulati dal concessionario con le imprese appaltatrici e la società di progettazione.

Nello stesso atto veniva nominato quale commissario straordinario per garantire, senza soluzione di continuità, la compiuta attuazione della tratta autostradale Asti-Cuneo, l'ing. Carlo Bartoli, dirigente tecnico dell'ANAS.

In ragione di tali atti l'ufficio del Commissario ha proseguito la progettazione del Collegamento Asti-Cuneo, portandola a diversi livelli di sviluppo sui vari lotti fino al 2003.

Infatti, in data 5 luglio 2003, ANAS ha pubblicato, sul foglio inserzioni della Gazzetta Ufficiale n. 154, il bando di gara internazionale per l'affidamento del completamento della progettazione, della realizzazione e gestione del collegamento autostradale tra le città di Asti e di Cuneo, mediante contratto di concessione ex art. 19, comma 2, della legge n. 109 del 1994 e s.m.i. (in prosieguo: Concessione); più in particolare, secondo le previsioni del bando, l'affidamento della realizzazione della menzionata opera doveva avvenire con applicazione dell'istituto della concessione di lavori pubblici, così come disciplinata dall'art. 19 della legge 11 febbraio 1994, n. 109 e s.m.i. (ora art. 142 e ss. del D.lgs. 12 aprile 2006, n. 163); ANAS S.p.A. da un lato e l'attuale Asti-Cuneo S.p.A. dall'altro hanno, conseguentemente sottoscritto in Roma, in data 23 marzo 2006, la convenzione di concessione avente ad oggetto la progettazione, la costruzione e la gestione della tratta autostradale Asti - Cuneo; in data 1 agosto 2007,



Collegamento autostradale Asti – Cuneo – Tronco II Lotto 6
VERIFICA DI ASSOGGETTABILITA' EX ART. 20 D.LGS. 152/06
STRALCIO DEL PROGETTO ESECUTIVO
Relazione Generale

ANAS S.p.A. e Asti-Cuneo S.p.A. hanno firmato la Convenzione unica ai sensi dell'art. 2, commi 82 e segg. del decreto legge 3 ottobre 2006 n. 262, convertito dalla legge 24 novembre 2006 n. 286, sostitutivo della convenzione di concessione.

Detta Convenzione è stata trasmessa alle competenti Autorità, subito dopo la sottoscrizione, ai fini dell'ottenimento dell'approvazione del medesimo; la Concessione sarà efficace con l'intervento dell'atto di approvazione di competenza interministeriale e, successivamente, il visto della Corte dei Conti ai fini della registrazione del contratto.

Nell'ambito di tale Concessione, il completamento del progetto, di cui fa parte anche quello del presente lotto, è stato affidato da Asti-Cuneo S.p.A. alla società di ingegneria SINA S.p.A.

2. AUTORIZZAZIONI E PARERI ENTI E/O AMMINISTRAZIONI

2.1. ITER DI APPROVAZIONE

Il collegamento autostradale Asti-Cuneo, relativamente al Tronco II, risulta ancora mancante del segmento strategico definito dai Lotti II.5 “Guarene – Roddi” e II.6 “Roddi Diga Enel”. L'importanza di tale segmento è da porre in relazione sia alla caratterizzazione insediativa del territorio attraversato e da servire sia alla complessità delle opere d'arte da realizzare per il superamento di ostacoli ambientali di varia natura presenti lungo il corridoio.

In particolare, per il Lotto in esame, la galleria naturale che dovrà attraversare la collina di Verduno, con le relative opere di collegamento all'asse autostradale e alla rete viaria ordinaria, costituisce il sistema di opere di maggiore complessità sul piano della fattibilità tecnica e ambientale del Lotto (viadotto, imbocchi, svincolo e casello di Alba Ovest).

Il progetto definitivo del Lotto 2.6 e il relativo Studio di Impatto sono stati pubblicati sui quotidiani “La Stampa” e “Il Giornale” il 17 aprile 2010 a seguito di richiesta di pronuncia di compatibilità ambientale avanzata dalla Asti Cuneo S.p.a.

Nel corso dell'iter istruttorio sono state prodotte integrazioni che sono state, a loro volta, oggetto di pubblicazione sui quotidiani La Stampa e Il Giornale avvenuta l'8 gennaio 2011.

La Regione Piemonte con DGR n.5-1992 (adunanza 9 maggio 2011) ha espresso parere favorevole sia sulla compatibilità ambientale sia sulla Valutazione di Incidenza sul SIC IT1160029 “Colonie di Chiroterri di Santa Vittoria d'Alba e Monticello d'Alba” subordinando lo sviluppo delle fasi successive all'attuazione delle prescrizioni illustrate nella tessa delibera.

Il parere positivo del Ministero per i beni e le attività culturali è stato espresso con nota prot. DG/PBAAC/34.19.04/1817772011 del 31 maggio 2011.

Il Parere positivo con prescrizioni della Commissione Tecnica di verifica dell'impatto ambientale è stato formulato in data 21 giugno 2011, cui ha fatto seguito il DEC.VIA n. 576 del 28/10/11 che chiude l'iter della procedura di V.I.A.

Successivamente, il progetto definitivo è stato aggiornato ed integrato al fine di recepire le prescrizioni contenute nel suddetto decreto, limitatamente a quanto non rinviabile alla successiva fase di progettazione esecutiva. Il progetto così aggiornato ed integrato è stato trasmesso dalla Concessionaria, nel mese di gennaio 2012, agli Enti chiamati ad esprimersi in merito alla conformità urbanistica. In seguito, in data 14 marzo 2012 ed in data 19 aprile 2012, presso il Ministero delle Infrastrutture e dei Trasporti, si sono tenute, rispettivamente, la prima e la seconda (deliberante) riunione della Conferenza di Servizi. Il progetto definitivo è stato quindi approvato (vedi Decreto MIT Prot. 0006916-06/08/2012) a valle della formulazione dei pareri di Regione Piemonte (Delibera di Giunta regionale n.20-3910 del 29/05/12) Ministero per i Beni e le Attività Culturali (Nota n.10087 del 03/04/12) e del Ministero dell'Ambiente e della Tutela del Territorio e del Mare (Nota n.15009 del 21/06/12, con allegato parere n.944 del 25/05/12 della Commissione tecnica VIA/VAS) in merito all'ottemperanza alle prescrizioni ambientali di fase definitiva.

Il progetto definitivo è stato successivamente trasmesso alla concedente per la conseguente approvazione tecnico-economica, intervenuta da parte di SVCA (Struttura di Vigilanza sulle Concessioni Autostradali – Ministero delle Infrastrutture e dei Trasporti) con Decreto SVCA-MIT-0002506-P del 21/12/2012, con la richiesta dell'eliminazione delle piazzole di sosta e di ulteriori approfondimenti tecnici ed



Collegamento autostradale Asti – Cuneo – Tronco II Lotto 6
VERIFICA DI ASSOGGETTABILITA' EX ART. 20 D.LGS. 152/06
STRALCIO DEL PROGETTO ESECUTIVO
Relazione Generale

economici, confrontando le due soluzioni di scavo in galleria, con fresa EPB e con sistema in tradizionale.

Facendo seguito alle indicazioni contenute nel summenzionato decreto di approvazione tecnico-economica del Progetto Definitivo, che ha stralciato, con riferimento al DLgs 264/2006, le n. 10 piazzole di sosta, si sono svolti i dovuti approfondimenti, questo anche in ottemperanza alle prescrizioni 2.44 del MATTM e 1 della Regione Piemonte, entrambe contenute nel DEC VIA, riscontrando come l'adozione dello scavo meccanizzato, con fresa TBM tipo EPB, in virtù dell'eliminazione delle piazzole, fornisca maggiori garanzie dal punto di vista tecnico e della sicurezza, nonché presenti una riduzione dell'impatto della fase di scavo sul territorio.

Più in generale l'impiego della TBM determina, in fase di avanzamento, un minor disturbo all'ammasso al contorno dello scavo, riducendo quindi i volumi persi e, conseguentemente, i risentimenti a piano campagna in termini di subsidenze e interferenze con gli edifici ed i manufatti presenti.

Inoltre, il Concedente con apposita nota, ha richiesto l'ampliamento della carreggiata, nelle tratte in galleria, per l'adozione di una corsia di emergenza di larghezza pari a 3,75 m, al fine di incrementare i livelli di sicurezza al transito.

Conseguentemente, la carreggiata autostradale, limitatamente alle tratte in galleria, passa da 11,20 m a 11,95 m di larghezza complessiva. L'ottimizzazione degli elementi marginali, con particolare riferimento alla distribuzione degli impianti, ha però consentito di mantenere sostanzialmente invariata la dimensione della sezione corrente della galleria, così come emerge dall'analisi della scheda tecnica allegata.

Pertanto, fatte salve le tratte prossime agli imbocchi, ove, per raggiungere i ricoprimenti minimi richiesti dalla fresa, si è mantenuto lo scavo con metodo tradizionale, nel progetto esecutivo, qui allegato, è stata prevista l'adozione di una fresa TBM tipo EPB di diametro interno pari a 13,60 m ed esterno pari a 15,30 m.

Tale soluzione ha consentito di non alterare le geometrie delle opere di imbocco e di mantenere immutati gli impatti sul territorio.

Con riferimento a tale ultimo aspetto, non si evidenzia alcuna differenza significativa tra gli spazi necessari per l'organizzazione dei cantieri (ovvero quanto già previsto in sede di Progetto Definitivo per la gestione dello scavo in tradizionale, consente anche l'organizzazione di cantiere per uno scavo con TBM) e circa i volumi di scavo (il leggero incremento dei volumi di scavo determinato dall'impiego di una sagoma circolare con TBM vengono mitigati da spessori di rivestimento inferiori e dall'eliminazione delle piazzole di sosta).

Inoltre per la gestione del rischio legato all'intercettazione di cavità carsiche nella formazione dei gessi, si è ritenuto necessario prevedere la realizzazione di un cunicolo esplorativo provvisorio, da eseguire in anticipo rispetto allo scavo con TBM, dal quale eseguire indagini investigative e gli eventuali interventi di riempimento e rinforzo di cavità o fasce di ammasso in avanzata fase di dissoluzione.

2.2. LO SVILUPPO DEL PROGETTO ESECUTIVO E I TAVOLI TECNICI

Parallelamente all'iter approvativo del progetto definitivo avviato presso la concedente, nell'ambito degli approfondimenti propedeutici alla progettazione esecutiva, in ottemperanza alle prescrizioni inserite nel più volte citato DEC.VIA e facenti riferimento a tale fase, sono state completate ulteriori indagini volte alla caratterizzazione del complesso sistema idrogeologico dell'area attraversata dalla galleria di Verduno, di cui viene data evidenza nella documentazione allegata.

Nel frattempo, per addivenire ad una piena condivisione degli approfondimenti progettuali, si sono tenuti numerosi Tavoli Tecnici con l'Osservatorio Ambientale per trattare i seguenti argomenti in gran parte correlati tra loro:

- suolo e sottosuolo (studio idrogeologico, geologico e geotecnico della parte in sotterraneo, piano delle emergenze);
- gestione dei materiali provenienti dallo scavo della galleria;
- cantierizzazione;
- studio acustico;
- opere a verde e mitigazioni;
- ambiente idrico superficiale;
- inserimento paesaggistico;
- Piano di manutenzione;
- Piano di Monitoraggio Ambientale;
- Sistema di Gestione Ambientale.

Dai verbali dei suddetti incontri, che vengono allegati alla presente relazione, emerge una sostanziale condivisione degli approfondimenti e delle soluzioni sviluppate.

2.3. OTTEMPERANZA ALLE PRESCRIZIONI DEL DEC VIA

Sono state poste in essere tutte le azioni necessarie per dare idonea risposta alle richieste riportate nel DEC VIA, azioni che si sono tradotte, in precedenza, nell'adeguamento del progetto definitivo da sottoporre ad approvazione in sede di CDS, e ora nell'esecuzione di specifiche attività propedeutiche alla fase progettuale esecutiva e nel recepimento nel progetto delle prescrizioni afferenti all'attuale fase, nonché in un preciso impegno nel dar corso alle attività che invece caratterizzeranno la fase dell'avvio lavori.

Per completezza di informazioni, in allegato alla presente relazione, si riportano i seguenti documenti:

- Procedura di V.I.A.:
 1. Decreto MATTM (VIA) n. 576 del 28/10/11 e pareri allegati
- Verifica di conformità urbanistica - Conferenza di Servizi:
 2. Verbale 1^ seduta (referente) del 14/03/12
 3. Verbale 2^ seduta (deliberante) del 19/04/12
 4. Comunicazione MIT prot. 0006725-31/07/2012 di avvenuta conclusione Conferenza di Servizi;



Collegamento autostradale Asti – Cuneo – Tronco II Lotto 6
VERIFICA DI ASSOGGETTABILITA' EX ART. 20 D.LGS. 152/06
STRALCIO DEL PROGETTO ESECUTIVO
Relazione Generale

5. Delibera di Giunta regionale n.20-3910 del 29/05/12, della Regione Piemonte, inerente la verifica di ottemperanza sul progetto definitivo;
 6. Nota n.10087 del 03/04/12, del MIBAC, relativa alla verifica di ottemperanza sul progetto definitivo;
 7. Nota n.15009 del 21/06/12, del MATTM, con allegato parere n.944 del 25/05/12 della Commissione tecnica VIA/VAS relativo alla verifica di ottemperanza sul progetto definitivo;
 8. Provvedimento finale di accertamento dell'intesa Stato-Regione Piemonte - Decreto MIT Prot. 0006916-06/08/2012 e relativi allegati.
- Approvazione del Concedente:
9. Decreto del Ministero delle Infrastrutture e dei Trasporti di approvazione tecnico-economica del PD - prot. SVCA-MIT-0002506-P del 21/12/2012.
- Sopralluoghi, Tavoli tecnici e incontri con soggetti interferiti:
10. verbale sopralluogo del 18/10/2011 - verifica e condivisione punti di monitoraggio topografico e sondaggi inclino metrici;
 11. verbale sopralluogo del 26/03/2012 - verifica e condivisione punti di monitoraggio acque superficiali, vegetazione, fauna ed ecosistemi;
 12. verbale tavolo tecnico del 04/05/2012 - Suolo e Sottosuolo;
 13. verbale tavolo tecnico del 16/05/2012 – PMA e Chiroterri;
 14. verbale sopralluogo del 14/06/2012 - verifica e condivisione punti di monitoraggio rumore e atmosfera;
 15. verbale tavolo tecnico del 25/06/2012 - Suolo e Sottosuolo;
 16. verbale tavolo tecnico del 02/08/2012 - Suolo e Sottosuolo;
 17. verbale sopralluogo del 01/08/2012 - verifica e condivisione punti di monitoraggio vibrazioni e suolo;
 18. verbale tavolo tecnico del 26/09/2012 - Sistema di Gestione Ambientale;
 19. verbale tavolo tecnico del 27/09/2012 - Studio Acustico, Opere a Verde e Mitigazioni, Paesaggio, PMA;
 20. verbale tavolo tecnico del 03/10/2012 - Cantierizzazione;
 21. verbale tavolo tecnico del 05/10/2012 - Suolo e Sottosuolo (in parte dedicato al Piano delle Emergenze);
 22. verbale tavolo tecnico del 10/10/2012 - Piano di Manutenzione, RIR e Ambiente Idrico;
 23. verbale tavolo tecnico del 25/10/2012 – Sistema di Gestione Ambientale, PMA, Studio Acustico, Opere a Verde e Mitigazioni;
 24. verbale tavolo tecnico del 19/11/2012 – Chiroterri;
 25. verbale tavolo tecnico del 19/12/2012 inerente Suolo e Sottosuolo (dedicato in parte al Piano delle Emergenze);
 26. Verbale riunione del 19/07/12 con i Consorzi irrigui interferiti.



Collegamento autostradale Asti – Cuneo – Tronco II Lotto 6
VERIFICA DI ASSOGGETTABILITA' EX ART. 20 D.LGS. 152/06
STRALCIO DEL PROGETTO ESECUTIVO
Relazione Generale

- Altri pareri e documenti allegati:
 - 27. Parere Prot. 31226 del 05/12/12 del Ministero per i Beni e le Attività Culturali – Direzione Regionale del Piemonte – inerente il Dossier di orientamento alla progettazione architettonica esecutiva;
 - 28. Lettera Asti-Cuneo prot. U/13/877 del 28/03/13 al MATTM – comunicazione nominativi del Responsabile Ambientale e dei Responsabili Specialistici;
 - 29. Lettera Asti-Cuneo prot. U/13/878 del 28/03/13 alla Regione Piemonte – comunicazione nominativi del Responsabile Ambientale e dei Responsabili Specialistici;
 - 30. Lettera Asti-Cuneo prot. U/13/956 del 09/04/13 - trasmissione all'AIPO del progetto esecutivo dell'intervento sul torrente Talloria;
 - 31. Verbale Conferenza di Servizi del 27/02/13 – Piano reperimento materiali litoidi;
 - 32. Decreto Giunta Regionale n.71 del 25/10/12 – Rinnovo e integrazione nomina dei componenti dell'Osservatorio Ambientale relativo alla realizzazione dell'Autostrada Asti-Cuneo.



3. INQUADRAMENTO GENERALE E STUDI

Il collegamento autostradale A6 - A21 (Asti-Cuneo), della lunghezza totale di km 93,2, è articolato in due tronchi, tra di loro interconnessi da un tratto (km 20) dell'autostrada A6 Torino - Savona:

Tronco I : A6 (Massimini) - Cuneo, dallo svincolo di interconnessione sull'autostrada A6 Torino - Savona al terminale di Cuneo.

Tronco II : A21 (Asti est) - A6 (Marene), dal casello di Asti est sulla A21 Torino - Alessandria - Piacenza al casello di Marene sull'autostrada A6 Torino – Savona.

I dati salienti del collegamento sono:

Lunghezza totale asse principale	km 90.45
Tratto autostrada A6 di interconnessione dei due tronchi	km 20
Lunghezza tracciato da realizzare (secondo Convenzione)	km 68.25
Lunghezza totale raccordi	km 8.4
Lunghezza tratto esistente da adeguare	km 2.3
Lunghezza viadotti e ponti	km 8.8
Lunghezza gallerie	km 8.1
Numero svincoli di nuova realizzazione	11

Il tronco I A6 (Massimini) – Cuneo attraversa i comuni di Benevagienna, Carrù, Magliano Alpi, Trinità, Rocca de Baldi, S. Albano Stura, Montanera, Castelletto Stura e Cuneo tutti in provincia di Cuneo e si suddivide nei seguenti lotti:

Tronco	Lotto	Denominazione Lotto	Progr. Iniz.	Progr. Fin	Estens.
I	6	Circonvallazione di Cuneo			7.000,00
I	5	Cuneo – SS 231	0	2+381,43	2.381,43
I	5	Bretella per "Bovesana" in C1 DM 05/11/01			1.426
I	4-3	Castelletto Stura – Cuneo- Consovero	2+382,58	12+596,01	10.213,43
I	2	Perucca – Consovero	12+596,01	18+485,51	5.889,50
I	1	A6 (Massimini) – Perucca	18+485,51	22+925	4.439,49
		Sommano con la bretella per "Bovesana"			31.349,85

Il tronco II A21 (Asti est) - A6 (Marene) attraversa i comuni di:

Asti, Isola d'Asti, Revigliasco d'Asti, Antignano, Costigliole d'Asti, Castagnole Lanze, in provincia di Asti; Govone, Neive, Magliano Alfieri, Castagnito, Guarene, Alba, Roddi, Verduno, La Morra, Cherasco in provincia di Cuneo e si suddivide nei seguenti lotti:



Collegamento autostradale Asti – Cuneo – Tronco II Lotto 6
VERIFICA DI ASSOGGETTABILITA' EX ART. 20 D.LGS. 152/06
STRALCIO DEL PROGETTO ESECUTIVO
Relazione Generale

Tronco	Lotto	Denominazione Lotto	Progr. Iniz.	Progr. Fin	Estens.
II	8	Cherasco – Marene	22+925	29+689	6.764
II	7	Diga Enel – Cherasco	29+689	32+269	2.580
II	7	Bretella per Fondo valle Tanaro IV CNR 78/80			2.004
II	6	Roddi - Diga Enel	32+269	41+153	8.884
II	5	Guarene – Roddi	41+153	47+323	6.170
II	4-3b	Govone - Neive – Guarene	47+323	53+461	6.138
II	3a	Motta – Covone	53+461	58+368	4.907
II	2	Isola d'Asti – Motta	58+368	65+053	6.685
II	1a	Rocca Schiavino - Isola d'Asti	65+053	67+253	2.200
II	1b	Asti Est- Rocca Schiavino	67+253	73+903	6.650
II	1dir	Bretella Da Rocca Schiavino a Asti Ovest			5.200
		Sommano con la bretella per Fondo Valle Tanaro			58.182



3.1. INQUADRAMENTO MORFOLOGICO E CARATTERISTICHE GEOLOGICHE E GEOTECNICHE

3.1.1. Introduzione

Il collegamento stradale Asti-Cuneo è compreso nei Fogli 68-Carmagnola, 69-Asti, 80-Cuneo e 81-Ceva della Carta Geologica d'Italia, a scala 1:100.000. Questo settore del Piemonte meridionale risulta caratterizzato da un substrato costituito da sedimenti marini appartenenti al Bacino Terziario Ligure-Piemontese e dalla presenza discontinua di coperture, generalmente di ridotto spessore, rappresentate da depositi quaternari.

Per tutta la sua estensione, circa 50 km, il Tronco 2 si sviluppa in direzione Est-Ovest lungo l'incisione del F. Tanaro, trasversalmente rispetto all'asse della struttura geologica nota come "sinclinale astigiana". In particolare, ne attraversa il fianco meridionale, dove affiorano unità stratigrafiche terziarie via via più recenti procedendo verso Asti, con l'avvicinarsi al nucleo della struttura. Il substrato è costituito da sequenze litologiche di età compresa tra il Tortoniano ed il Pliocene, per lo più a composizione marnoso-argillosa. I terreni di copertura, relativi al Quaternario-Attuale, sono riferibili fondamentalmente ai depositi alluvionali del F. Tanaro e del T. Stura di Demonte. La loro composizione granulometrica è variabile da grossolana (sabbie, ghiaie e ciottoli) a fine (limi e argille).

L'area interessata da questo tratto del tracciato autostradale risulta caratterizzata da un substrato costituito da sedimenti appartenenti al Bacino Terziario Ligure-Piemontese e da una copertura quaternaria arealmente diffusa, ma di ridotto spessore. L'evoluzione morfologica quaternaria dell'area è profondamente condizionata da una serie di importanti fenomeni di deviazione fluviale ("diversione del Po", "tracimazione del Tanaro", ecc.), derivanti dall'interazione tra la mobilità tettonica recente, la situazione morfologica al contorno, l'elevata erodibilità delle formazioni presenti.

Ancora nel corso del Pleistocene superiore, i collettori principali del bacino piemontese meridionale (paleo-Po, paleo-Tanaro) scorrevano a Sud della Collina di Torino, da Ovest verso Est. Riferendosi in particolare al Tanaro, l'abbandono del percorso originale determina l'innescò di un processo di ringiovanimento morfologico generale del bacino. Secondo la stessa dinamica altri corsi d'acqua, come il Belbo, la Bormida di Millesimo e la Bormida di Spigno deviarono il loro percorso verso il nuovo livello di base, spostando i deflussi dalla piana cuneese alla piana alessandrina. La situazione è tuttora riscontrabile nel loro assetto attuale, dove è presente dapprima un tratto diretto verso Nord-Ovest a cui fa seguito, a valle di un gomito pronunciato, un ramo defluente a Nord-Est.

Le caratteristiche morfologiche dell'area risultano direttamente improntate dai fenomeni intercorsi a partire dal Pleistocene medio ed in particolare dall'evoluzione del reticolo idrografico. In corrispondenza del tratto Marene-Asti si riconoscono due assetti nettamente differenziati, separati dal brusco cambio di direzione del F. Tanaro che, all'altezza dell'abitato di Cherasco, abbandona la direzione Nord-Sud per assumere un andamento Est-Ovest fino ad Alba e proseguire poi in direzione SW-NE verso Asti.

Il livello fondamentale della pianura, costituitosi durante una fase deposizionale immediatamente precedente la diversione del Tanaro (Pleistocene superiore ?), ha un notevole sviluppo areale in tutto il cuneese e, nel tratto considerato, si trova in corrispondenza degli abitati di Bricco dè Fauli e Roreto, in sinistra dello Stura, mentre sulla destra costituisce il lembo su cui sorge l'abitato di Cherasco. Si tratta di una superficie tabulare debolmente inclinata (0.4%) verso Nord-Est, sospesa di 70 - 80 m sul fondovalle attuale al quale si raccorda per mezzo di scarpate nette, profondamente incise dal reticolato idrografico locale.

La fascia di fondovalle è costituita da depositi recenti che costituiscono lembi di superfici terrazzate localmente caratterizzate da una certa continuità, come si osserva in sinistra idrografica ad Ovest di Cervere. Tale assetto è connesso al veloce approfondimento recente del corso d'acqua. In questo tratto il corso inferiore dello Stura presenta un andamento debolmente sinuoso all'interno di un alveo di piena curvilineo largo mediamente un centinaio di metri.

L'alternanza di strati a diverso comportamento meccanico ha favorito una erosione selettiva determinando un tracciato delle aste torrentizie sinuoso (più evidente nell'alto bacino) e un profilo di fondo a salti, con l'alternarsi di tratti a pendenza contenuta e gradoni di dislivello marcato.

In sequenza, la sottoescavazione e lo scalzamento al piede del pendio sono i primi riflessi dell'approfondimento delle aste di drenaggio per erosione, successivamente si innescano frane di scivolamento traslativo per mancanza di sostegno alla base; infine la franosità migra verso l'alto del versante sino alle creste, le più stabili sotto il profilo dinamico-evolutivo.

In definitiva, per tutto l'Olocene (ultimi 10.000 anni) l'evoluzione morfologica e lo sviluppo dei processi sedimentari dell'area di interesse risultano fortemente condizionati dalla diversione del Tanaro che ha determinato un abbassamento significativo del livello di base relativo e l'insorgere di un fenomeno di erosione regressiva generale che ha interessato l'intero reticolato idrografico del Bacino Piemontese meridionale (Tanaro, Belbo, Ellero, Pesio, Stura) determinando le attuali profonde incisioni dei corsi d'acqua all'interno del livello fondamentale della pianura cuneese.

3.1.2. Geologia dell'area di progetto

Il tratto di interesse della Valle Tanaro risulta impostato nella parte superiore della sequenza di ambiente marino o transizionale riferibile al Bacino Terziario Ligure-Piemontese, su cui si sovrappongono direttamente, in corrispondenza dell'incisione valliva, sottili coperture di depositi alluvionali e di versante del Quaternario recente. La sequenza complessiva comprende, procedendo dal basso verso l'alto, le seguenti unità:

- Marne di Sant'Agata Fossili (Età: Tortoniano);
- Formazione Gessoso-Solfifera (Età: Messiniano);
- Argille di Lugagnano (Età: Pliocene)
- Depositi alluvionali medio-recenti, recenti ed attuali (Età: Pleistocene superiore - Attuale).
- Depositi colluviali (Età: Olocene-attuale)
- Depositi di frana (Età: Olocene-attuale)

Le unità di diretto interesse per la realizzazione dell'opera, in quanto costituenti il rilievo collinare di La Morra - Verduno, ed il fondovalle tra Verduno e Roddi sono trattati di seguito. Procedendo da Cuneo verso Asti, il tracciato interessa in galleria, dapprima, la Formazione Gessoso-Solfifera e quindi si svolge nell'ambito delle Marne di S. Agata . Il tratto in superficie si svolge, sino a fine Lotto, nell'ambito dei depositi alluvionali medio-recenti e recenti che mascherano, con una sottile copertura, le Marne di S. Agata nella zona di fondovalle del F. Tanaro.

Nella descrizione della successione stratigrafica sono stati mantenuti, per quanto possibile, le suddivisioni formazionali definite nella cartografia geologica ufficiale

integrate con i dati acquisiti nell'ambito delle ricerche più recenti. A partire dalle unità più antiche, strati graficamente inferiori, sono presenti i seguenti termini:

- **Marne di Sant'Agata Fossili (M4)** Età: Tortoniano.

Secondo il nome formazionale, diffusamente utilizzato anche in senso geologico-tecnico, questa unità comprenderebbe peliti con rilevante contenuto in carbonati (di regola compresi tra 35÷65%), che conferiscono all'ammasso un comportamento lapideo, sia pure tipico delle rocce sedimentarie tenere.

Lungo la dorsale Roddi - Verduno, in particolare, l'unità comprende limi-argillosi da molto a estremamente consistenti e argille marnoso-siltose coerenti o semilitoidi, con frattura irregolarmente concoide. Molto frequente (spaziatura da decimetrica a metrica) è la presenza di sottili livelli, con spessori variabili da meno di 1 mm a alcuni decimetri, di sabbie medio-fini limose da circa o più raramente medio-grossolane. Le Marne di S. Agata rappresentano una fase di sedimentazione di mare aperto, come indicato anche dalle associazioni fossili presenti.

- **Formazione Gessoso-Solfifera (M5)** Età: Messiniano

In sinistra della valle Tanaro, questa formazione è presente tra Magliano e S. Vittoria d'Alba lungo una fascia limitata disposta nel settore inferiore del versante. In sponda destra, invece, compare soltanto ad ovest di Verduno, dove affiora estesamente e costituisce la quasi totalità della parte superiore del rilievo collinare compreso tra Verduno, La Morra ed il corso del Tanaro. Nell'insieme poggia, tramite una superficie di tipo erosivo con andamento particolarmente irregolare, sulle sottostanti Marne di S. Agata Fossili.

I terreni compresi in questa unità, riferibili ad ambienti deposizionali molto diversi, sono caratterizzati da una notevole eterogeneità composizionale e giaciturale, che si traduce in una estrema variabilità areale e verticale dei vari corpi distinguibili su base litologica.

- **Argille di Lugagnano (Pa)** Età: Pliocene.

La successione miocenica descritta è ricoperta dai depositi trasgressivi delle Argille di Lugagnano, costituiti essenzialmente da argille marnose e siltose grigio-azzurre, con locali intercalazioni arenacee giallastre più frequenti verso la base della formazione. L'aspetto litologico è molto simile a quello delle Marne di S. Agata Fossili, mentre risulta inferiore il tenore in carbonato di calcio. La giacitura dei banchi risulta da suborizzontale a debolmente inclinato verso N-NO (3°÷5°). Lo spessore della Formazione raggiunge i 150 m.

In sponda sinistra l'unità affiora con continuità tra S. Vittoria e Bra, alla base del versante costituente la ripida scarpata che separa il fondovalle del Tanaro dalla pianura di Bra-Roreto. Sul lato destro della valle, costituisce solo limitate aree alla sommità del rilievo compreso tra Verduno e la borgata S. Michele (Cherasco). La loro giacitura risulta leggermente discordante rispetto ai terreni della sottostante Formazione Gessoso-Solfifera. Altri piccoli lembi, con spessori modesti (metri poche decine di metri), si rinvengono sulle elevazioni minori nella zona della Cascina dello Spia.

Le Argille di Lugagnano, in relazione alla distribuzione degli affioramenti non sono interessate direttamente dalla realizzazione dell'opera.

- **Depositi alluvionali medio-recenti, recenti ed attuali (a6, a6', a7a, a7b)** Età: Pleistocene superiore - attuale.

Il tracciato del Lotto 2.6 interessa la sottile copertura alluvionale che si estende diffusamente lungo la Valle Tanaro, a partire dalla deviazione della SP7 sino a Roddi (fine Lotto lato Asti), oltre ad un breve tratto all'inizio del Lotto lato Cuneo. Il tracciato in galleria non interessa i depositi alluvionali, se non per un breve intervallo nella zona dell'imbocco Est (lato Asti).

All'interno di questi termini, che rappresentano gli episodi più recenti della sedimentazione del F. Tanaro, è possibile operare una distinzione cronologica principalmente sulla base di criteri morfologici, in quanto la litologia non rappresenta un valido criterio discriminante. Nell'insieme la composizione granulometrica comprende, in prevalenza, sabbie e ghiaie, a tratti con ciottoli, con frazioni limose localmente ben espresse. Il suolo è di norma decisamente poco sviluppato (poche decine di cm) oppure assente, specialmente in prossimità dei corsi d'acqua.

Questi depositi sono caratterizzati da brusche variazioni laterali di facies e dall'associazione laterale di terreni a granulometria sostanzialmente diversa, come evidenziano le sezioni in affioramento, le stratigrafie dei sondaggi e le prospezioni geoelettriche. I depositi ghiaiosi e sabbiosi possono essere interpretati come il prodotto di barre fluviali formatesi in corsi d'acqua a canali incrociati (fiume tipo braided). I depositi argillosi corrispondono a fasi di disattivazione dell'asta fluviale con deposizione di sedimenti fini, principalmente per decantazione.

L'unità con spessore piuttosto costante e compreso in genere tra 6÷8 m, sulla base dei dati acquisiti con i sondaggi e più a valle con la prospezione geoelettrica, può essere suddivisa in due orizzonti principali riconoscibili nell'intero tratto del fondovalle. La parte basale è caratterizzata dall'associazione di ghiaie e sabbie organizzate in corpi discontinui con giacitura marcatamente lenticolare. La parte superiore, con spessore prossimo ai 3 m, comprende principalmente terreni a granulometria fine (limi sabbiosi, localmente limi argillosi).

Al loro interno sono presenti varie superfici di erosione, ascrivibili a fenomeni di inondazione. Queste superfici hanno estensione e sono poste a profondità ridotte (alcuni metri al massimo), e delimitano inferiormente corpi sedimentari caratterizzati da ghiaie basali, sedimentate durante le fasi di piena, a cui succedono sedimenti più fini, come le sabbie e le argille, deposite durante le fasi terminali della piena, con correnti a bassa energia.

La distribuzione dei depositi alluvionali segue l'andamento del fiume, costituendo una fascia che occupa l'intero fondovalle, con una larghezza generalmente compresa tra 1.5÷2.0 km, ma che in corrispondenza di Pollenzo si amplia considerevolmente giungendo a superare i 3.5 km. Alla loro composizione si associano localmente alla base dei versanti collinari, in proporzione nettamente subordinata, i sedimenti relativi al reticolo minore, la cui attività deposizionale attualmente appare limitata o caratterizzata da episodi sporadici.

All'interno dell'unità considerata nel suo complesso è stata operata una suddivisione utilizzando principalmente criteri morfologici e, per la parte più recente prossima al corso attuale del Tanaro, i dati cartografici e storici. In forma schematica si può osservare che le alluvioni medio-recenti costituiscono le superfici terrazzate e generalmente stabilizzate distribuite a quote diverse all'interno delle incisioni dei corsi d'acqua. Le alluvioni recenti, sebbene solo in parte a contatto con i canali di deflusso attivi attualmente, possono essere ancora potenzialmente interessate da processi di erosione e deposizione legati alla dinamica fluviale. I depositi attuali, infine, rappresentano i prodotti della sedimentazione in atto.



Collegamento autostradale Asti – Cuneo – Tronco II Lotto 6
VERIFICA DI ASSOGGETTABILITA' EX ART. 20 D.LGS. 152/06
STRALCIO DEL PROGETTO ESECUTIVO
Relazione Generale

- **Depositi colluviali (C1)** Età: Olocene - attuale.

Comprendono terreni sciolti a granulometria prevalentemente fine provenienti dal rimaneggiamento e da un limitato trasporto ad opera delle acque di scorrimento superficiale non incanalate dei prodotti di alterazione in posto del substrato e dei materiali dei corpi di frana.

- **Depositi di frana (Fr)** Età: Olocene - attuale.

Si tratta di accumuli a struttura caotica comprendenti terreni incoerenti a granulometria fine, frammenti di marne alterate, blocchi di substrato anche non alterato con potenza da metrica a decametrica. La delimitazione in profondità dei principali corpi di frana è spesso resa problematica dalle caratteristiche litologiche e geotecniche dei terreni del substrato che non consentono campionamenti adeguatamente rappresentativi con le usuali tecniche di perforazione.

3.2. INQUADRAMENTO IDROGEOLOGICO

Nella caratterizzazione della circolazione idrica sotterranea del settore di Valle Tanaro di interesse per il Lotto 2.6 occorre definire due distinti ambienti idrogeologici, quello relativo al fondovalle percorso dal Fiume e quello di versante comprendente il rilievo collinare di Verduno - La Morra. Il tracciato in galleria si svolge interamente nel secondo, tuttavia, entrambi gli imbocchi ricadono in prossimità della piana fluviale e questa rappresenta il recapito finale anche per la circolazione idrica, profonda e di superficie proveniente dal versante. Nell'ambito della collina il reticolo idrico secondario assume uno sviluppo piuttosto limitato. Sono presenti solo due corsi d'acqua di una certa lunghezza e con deflussi permanenti, ordinariamente molto modesti (i Rii dei Deglia e San Michele).

3.2.1. Assetto idrogeologico della collina Verduno – La Morra

Nell'area in cui è prevista la realizzazione della struttura gli unici corsi d'acqua caratterizzati da una rilevante continuità dell'asta principale, una certa organizzazione del reticolo tributario e deflussi estremamente variabili, ma non effimeri, sono rappresentati dai Rii dei Deglia, San Giacomo e San Michele. Questi rii hanno sbocco direttamente nel F. Tanaro, mentre il reticolo relativo al settore SO del rilievo collinare, confluisce nel Rio Brandini (affluente di destra del Tanaro a monte di Cherasco).

Sulla maggior parte del versante non sono presenti corsi d'acqua perenni, nè un reticolo di drenaggio naturale dotato di sufficiente continuità con il fondovalle. Tale assetto deriva, sia dalla presenza di inghiottitoi e forme di sprofondamento relative a cavità sotterranee all'interno dei corpi gessosi, sia dai movimenti lenti delle coperture e dalle scadenti caratteristiche geotecniche dei terreni sciolti che tendono comunque a colmare le incisioni sotto l'azione della gravità.

In generale, i terreni presenti possono essere riuniti in Serie idrogeologiche, in funzione del ruolo che rivestono nei confronti della circolazione sotterranea che sono descritte in dettaglio nelle relazioni specifiche.

3.2.2. Livello piezometrico lungo il tracciato

Nella prima parte del Lotto, che consente il superamento in galleria del rilievo collinare di Verduno è stata riconosciuto un quadro idrogeologico particolarmente complesso. Circuiti idrici superficiali sono presenti all'interno dei terreni delle coperture e dell'orizzonte superiore del substrato, mentre una circolazione profonda non trascurabile si svolge all'interno delle unità del substrato, sia pure localizzata in corrispondenza delle zone di fratturazione, delle intercalazioni a granulometria grossolana e delle zone di dissoluzione per carsismo.

Per tale settore idrogeologicamente complesso del tracciato, la presente fase di progettazione esecutiva, ha previsto delle indagini integrative, un'attenta ricostruzione storica e ulteriori monitoraggi dei livelli di falda; inoltre sono stati condotti studi di approfondimento volti a determinare un più accurato ed affidabile quadro conoscitivo del suolo e sottosuolo, che hanno permesso di affinare il modello di riferimento utilizzato per la simulazione del comportamento nell'interazione tra l'ammasso e opere in oggetto.

Si rimanda agli elaborati specifici per una estesa illustrazione del lavoro svolto e degli esiti raggiunti.

Nel settore di fondovalle la circolazione idrica sotterranea si svolge nell'ambito dei depositi alluvionali recenti e medio-recenti. Il livello piezometrico massimo si dispone, generalmente, a profondità di 2 ÷ 3 m dal piano campagna attuale. A partire dalla



Collegamento autostradale Asti – Cuneo – Tronco II Lotto 6
VERIFICA DI ASSOGGETTABILITA' EX ART. 20 D.LGS. 152/06
STRALCIO DEL PROGETTO ESECUTIVO
Relazione Generale

scarpata che delimita il margine del terrazzo superiore e sino alla fine Lotto il variato assetto altimetrico determina una posizione della falda più prossima alla superficie topografica (0.5 ÷ 1.5 m). All'interno dell'unità argilloso-marnosa del substrato (unità 7), piezometri installati a profondità comprese tra 10 ÷ 30 m hanno rilevato la presenza di una circolazione idrica in pressione in corrispondenza dei sottili livelli sabbioso-limosi intercalati, con quote piezometriche anche superiori alla falda libera superficiale (1 ÷ 3 m dal piano campagna). La potenzialità dei circuiti, alimentati dalle acque infiltratesi lungo il settore collinare, è comunque molto limitata.

3.3. STUDI IDRAULICI

3.3.1. Fiume Tanaro

Preliminarmente all'avvio delle fasi di progettazione del corpo stradale è stata condotta una verifica delle condizioni di sicurezza idraulica del tracciato autostradale previsto, con particolare riferimento alle possibili esondazioni del fiume Tanaro e del principale affluente nel tratto oggetto di indagine, il torrente Talloria. I rii minori di versante che interessano la viabilità in progetto sono stati trattati nell'ambito delle fasi di progettazione, prevedendo opportune difese e sistemazioni per la risoluzione delle eventuali interferenze.

Rispetto al quadro conoscitivo pregresso sono state svolte opportune indagini di aggiornamento finalizzate in particolare ai seguenti aspetti:

- valutazione delle portate di progetto;
- valutazione dello stato attuale del sistema di difesa idraulica realizzato sull'asta del Tanaro e sugli affluenti e delle relative interferenze con il tracciato autostradale in progetto.

Tali attività sono state svolte mediante contatti con gli Enti competenti, sopralluoghi in campo e rilievi topografici integrativi delle opere di protezione idraulica.

L'analisi idraulica, appoggiata al suddetto quadro conoscitivo aggiornato, è stata svolta su due livelli:

- simulazione idraulica quasi-bidimensionale dell'asta del Tanaro;
- analisi bidimensionale di dettaglio del nodo di confluenza del Talloria (cfr. paragrafo seguente).

L'analisi dell'asta del Tanaro è stata svolta implementando il modello numerico MIKE11 del DHI_{Water.Environment.Health}, in assetto quasi-bidimensionale, ad un tratto fluviale esteso verso valle fino a Masio (comprendendo pertanto anche il lotto 2.5), in modo da disporre di un profilo idraulico di supporto alla progettazione non influenzato, nel tratto di interesse, dalle condizioni al contorno di valle assunte.

Lo schema quasi-bidimensionale consente di rappresentare uno schema di deflusso complesso costituito da più rami monodimensionali collegati tra loro ed eventualmente interagenti in modo da simulare adeguatamente l'importante azione di accumulo e rilascio dei volumi esondati nei rami golenali.

Il modello numerico è stato sottoposto ad una procedura di taratura riferita all'evento del novembre 1994, relativamente alla geometria di stato attuale (assenza delle opere in progetto). Le simulazioni sono state condotte per il tempo di ritorno di 200 anni (non considerando l'eventuale futura presenza di casse di espansione a monte di Alba), al fine di calcolare l'andamento dei profili idrometrici di piena nella configurazione di progetto dell'autostrada A33.

Nel tratto in corrispondenza del lotto in esame i risultati delle simulazioni condotte non mostrano particolari criticità.

I livelli massimi di piena non giungono infatti ad interessare il tracciato dell'autostrada in progetto, in quanto essa anche nei tratti planimetricamente più prossimi al Tanaro si sviluppa al di sopra di un terrazzamento fluviale che si erge ad una quota mediamente più elevata di 2-3 m rispetto al pelo dell'acqua.

In generale si confermano le aree di esondazione in sponda destra definite dalle fasce B e B di progetto del PAI, osservando però come il franco rispetto alla sponda lato fiume del canale di Verduno sia spesso minimo (circa 20 cm) per cui sia opportuno considerare tale canale sempre incluso nelle aree di esondazione.

3.3.2. Torrente Talloria

Per lo studio idraulico del nodo di confluenza Tanaro-Talloria, interessato da un attraversamento in viadotto dell'autostrada in progetto, è stato costruito un modello idrodinamico bidimensionale a fondo fisso, utilizzando il codice di calcolo MIKE 21 del DHI Water.Environment.Health che risolve le equazioni del moto bidimensionali di De St.Venant. Con tale modello sono stati simulati i seguenti scenari di riferimento, entrambi in condizioni di evento di piena di progetto con tempo di ritorno 200 anni:

- 1) situazione attuale;
- 2) situazione di progetto con opere autostradali e sistemazione idraulica del torrente Talloria realizzate.

L'analisi accurata dei risultati delle simulazioni condotte ha consentito di verificare la compatibilità idraulica degli interventi in progetto.

Le portate di progetto adottate nel presente studio fanno riferimento ai più recenti studi o progetti approvati nell'area di interesse:

- QTR200 = 426 m³/s in ingresso nel torrente Talloria;
- QTR200 = 3700 m³/s contemporaneamente defluente nel Tanaro con livelli calcolati mediante il modello quasi-bidimensionale descritto nel precedente paragrafo.

La geometria della zona è stata ricostruita per mezzo delle informazioni altimetriche desunte dai rilievi tridimensionali dell'area realizzati per la progettazione del tracciato autostradale, integrati nelle aree scoperte dalle quote desunte dalla cartografia vettoriale disponibile in scala 1:5.000.

I corsi d'acqua naturali e artificiali sono stati ricostruiti in parte utilizzando le sezioni di rilievo e di progetto a disposizione e in parte ricostruendone la geometria in base alle quote di rilievo disponibili. Dopo una prima interpolazione automatica dei punti è stato necessario procedere manualmente ad una verifica accurata degli elementi geometrici "sovramontanti" (argini, rilevati stradali, difese spondali ecc.) e "sottomontanti" (alvei), apportando i dovuti correttivi ove necessario.

Dalla simulazione di stato attuale risulta allagata tutta l'area golenale in destra orografica con altezze idriche dell'ordine dei 0,5÷1,0 m, contenute dal rilevato arginale di recente costruzione che corre in affiancamento alla tangenziale di Alba per poi svoltare perpendicolarmente al canale di Verduno e proseguire poi parallelamente al corso del Tanaro. In sinistra Talloria si verifica invece una modesta esondazione sul piano campagna con tiranti mediamente dell'ordine dei 0,2 m.

L'attraversamento del canale di Verduno determina un effetto di rigurgito e condizioni di deflusso con funzionamento a "stramazzo", che separano distintamente l'area golenale di esondazione del Tanaro da quella di esondazione del Talloria.

La distribuzione areale delle velocità di flusso al colmo dell'evento di piena di progetto evidenzia come i valori massimi delle stesse siano concentrati tutti in corrispondenza dell'alveo inciso del Talloria, mentre sulle aree golenali le velocità di flusso si mantengano mediamente inferiori a 1,0 m/s, con valori che arrivano fino a 2,0÷2,5 m/s in corrispondenza del sormonto del canale di Verduno.

La simulazione di progetto evidenzia, in sintesi, i seguenti elementi di interesse:

- il campo di flusso in corrispondenza dell'attraversamento autostradale in viadotto è simile a quello relativo alla situazione attuale, con una maggiore concentrazione del flusso nell'alveo inciso del Talloria, per effetto della incrementata capacità di portata conseguente alle opere di sistemazione idraulica in progetto: ne conseguono altezze idriche in golena mediamente inferiori di 0,25÷0,40 m;
- per quanto sopra osservato, le velocità nell'alveo inciso del Talloria si incrementano di 0,5÷1 m/s rispetto alla situazione attuale, mentre nelle aree golenali queste si riducono fino a valori dell'ordine di 0,5 m/s;



Collegamento autostradale Asti – Cuneo – Tronco II Lotto 6
VERIFICA DI ASSOGGETTABILITA' EX ART. 20 D.LGS. 152/06
STRALCIO DEL PROGETTO ESECUTIVO
Relazione Generale

- i livelli idrici di piena di progetto in corrispondenza del viadotto subiscono un incremento rispetto allo stato attuale, in corrispondenza dell'alveo inciso, dell'ordine di $0,1 \div 0,5$ m per effetto della maggiore concentrazione di flusso e dell'interferenza con le spalle e le pile del viadotto, in parte compensato in destra da una riduzione dei livelli golenali; il franco rispetto alla quota minima di intradosso (circa 179,35 m s.m.) risulta di oltre 3,0 m rispetto al livello idrico massimo sulla sezione (presso la sponda sinistra) e di oltre 4,0 m rispetto al livello idrico medio sull'intera estensione del viadotto;
- le velocità di deflusso in corrispondenza dell'attraversamento raggiungono il valore massimo di 3,4 m/s nell'alveo inciso, mentre in golena si attestano su valori di circa 0,7 m/s;
- la disposizione delle pile è adeguatamente studiata in modo da minimizzare l'interferenza con i filoni principali di corrente.

Il sistema risulta pertanto adeguato dal punto di vista idraulico; l'interferenza tra le pile del viadotto presenti nell'area golenale ed il flusso di piena non desta preoccupazioni in quanto le velocità di corrente si mantengono su valori generalmente inferiori a 1 m/s.

4. DESCRIZIONE DEL TRACCIATO E DELLE OPERE

4.1. CORPO AUTOSTRADALE E VIABILITA'

Il Lotto II-6 corre lungo la Valle del F. Tànarò, dalla spalla est del ponte Tanaro 4 (comune di Cherasco) al margine del territorio comunale di Alba. Lo sviluppo complessivo del Lotto è di circa 9800 m, compreso il raccordo alla tangenziale di Alba, con un tratto iniziale che si svolge quasi completamente in galleria (circa 3200 m).

La seconda parte del tracciato, ove è posizionato anche lo svincolo di Alba Ovest, si estende per circa 6 km, attraversando il fondovalle del F. Tànarò lungo il versante idrografico destro e collegandosi quindi con l'esistente tangenziale di Alba la cui continuità in direzione sud-ovest sarà garantita da apposite rampe di interconnessione.

L'andamento planoaltimetrico del lotto è caratterizzato pertanto:

- dall'attraversamento in galleria della zona collinare dei comuni di Verduno e La Morra;
- dall'attraversamento del fondovalle del fiume Tanaro, ove è prevista la realizzazione del nuovo svincolo di Alba Ovest;
- dal superamento, nella tratta terminale, con il ponte Talloria della fascia di esondazione combinata del Tanaro e del Talloria in un complesso sistema di canali e prese irrigue;
- dal raccordo all'esistente tangenziale di Alba.

4.1.1. Criteri generali di progettazione

Il collegamento autostradale Asti-Cuneo è da tempo in fase di realizzazione ed in parte risulta in esercizio.

La necessità di provvedere ad una nuova progettazione definitiva/esecutiva è scaturita dall'esigenza di adeguare il progetto, precedentemente redatto dal Concedente, alla normativa vigente all'atto della stipula della Convenzione.

Il Progetto esecutivo posto a base di Gara era stato sviluppato utilizzando come riferimento la normativa CNR 78 del 1980. In particolare era stata adottata, per l'asse stradale principale, la sezione tipo II/A con spartitraffico maggiorato a 4 m.

Tale sezione trasversale è stata mantenuta per la definizione del tracciato stradale e per lo sviluppo delle verifiche progettuali.

Preso atto che gli atti autorizzativi risultavano essere antecedenti alla data di entrata in vigore del DM del 5.11.2001 "Norme funzionali e geometriche per la costruzione delle strade" e che lo stesso DM indica che la sua applicazione è esclusa per i progetti definitivi già redatti alla data del decreto (premesse e art. 5), perché l'applicazione delle norme sopravvenute potrebbe "comportare la tardiva introduzione di variazioni non secondarie, imponendo tempi lunghi di rifacimento e, in ipotesi, il reperimento di nuove risorse finanziarie", la scelta assunta in fase di progettazione definitiva, confermata nella fase esecutiva, risulta essere compatibile con il quadro normativo vigente alla data di prima redazione del progetto stesso. Si deve inoltre aggiungere, come già sopra detto, che alcuni tratti dell'opera risultano realizzati ed aperti al traffico, sulla base di un progetto conforme con le norme CNR 78 del 1980.

Alla luce di quanto evidenziato, stante comunque la necessità di procedere ad una revisione progettuale ed ad una nuova formale approvazione, vista l'importanza del collegamento stradale oggetto di intervento, vista l'elevata sensibilità dell'opinione

pubblica in merito alla sicurezza stradale, si è ritenuto opportuno procedere ad un parziale adeguamento del quadro normativo di riferimento per la progettazione stradale, al fine di recepire quelle regole che consentono un significativo incremento della sicurezza, con ciò senza stravolgere l'impianto iniziale dell'intervento. Quindi, considerato che le opere di cui trattasi costituiscono il completamento di un'infrastruttura già in parte in esercizio, considerato che l'introduzione di valori differenti della velocità massima di progetto comporterebbe sostanziali varianti al tracciato previsto inizialmente, al fine, inoltre, di non determinare inopportune discontinuità lungo il tracciato, è stato mantenuto il riferimento alle norme CNR 80 per quanto riguarda l'organizzazione della piattaforma, che tra l'altro risulta conforme a quella di tipo autostradale indicata nella norma oggi vigente, e sono state effettuate le verifiche di tipo geometrico e dinamico considerando l'intervallo di velocità $70 \text{ km/h} < V_p < 120 \text{ km/h}$, analogo a quello utilizzato nel progetto precedente ($90 < V_p < 120$).

In particolare, assunto che la normativa vigente, in materia di geometrie stradali, sia finalizzata al miglioramento della funzionalità e della sicurezza della circolazione stradale, sono state considerate le ottimizzazioni che contribuiscono all'incremento della sicurezza intrinseca dell'infrastruttura, facendo riferimento alle seguenti norme:

- D.M. 5.11.2001 *“Norme funzionali e geometriche per la costruzione delle strade”*.
- D.M. 19.04.2006 *“Norme funzionali e geometriche per la costruzione delle intersezioni stradali”*.

In particolare, con riferimento a ciascuna singola norma, si riportano di seguito gli elementi applicati al progetto:

DM del 5.11.2001 *“Norme funzionali e geometriche per la costruzione delle strade”*

- modifica dell'andamento plano-altimetrico del tracciato d'asse, per rendere congruente quest'ultimo con i principi di leggibilità, intelligibilità e rispondenza alle aspettative dell'utenza che sono alla base della moderna progettazione stradale ed in particolare verifica ed adeguamento della lunghezza minima e massima dei rettili e dello sviluppo minimo delle curve circolari;
- costruzione dei Diagrammi di velocità
- verifica delle distanze di visibilità per l'arresto
- calcolo degli allargamenti in curva
- verifica ed adeguamento degli elementi marginali esterni (larghezza dell'arginello erboso posta a 1.25 m in luogo di 1.00 m)

DM del 19.04.2006 *“Norme funzionali e geometriche per la costruzione delle intersezioni stradali”*

- dimensionamento delle corsie di accelerazione e decelerazione
- dimensionamento degli elementi modulari

4.1.2. Caratteristiche plano-altimetriche dell'asse stradale

Planimetricamente il tracciato è in curva per circa l' 80% della sua percorrenza, con curva minima di raggio pari a 1.200 m; tutte le curve, tranne due avente raggio pari a 7.500 m e 10.250 m, sono precedute e seguite da clotoidi.

Altimetricamente il tracciato è condizionato dal superamento, in galleria, del complesso collinare dei Comuni di La Morra e Verduno. La livelletta in uscita dalla galleria mantiene quote tali da consentire il superamento della SP7.

Ulteriori due innalzamenti sono presenti nel lotto. Il primo consente di sovra-passare una viabilità vicinale mentre il secondo, posto a fine lotto, permette di superare, tramite ponte, il torrente Talloria.

I raccordi altimetrici presentano caratteristiche congruenti con le distanze di visibilità per l'arresto. In particolare i raccordi convessi presentano valori compresi tra 10.000 m e 30.000 m di raggio.

4.1.3. Pendenze trasversali

Le pendenze trasversali della piattaforma sono state determinate secondo i dettami del DM 6792/01, facendo riferimento alle seguenti tipologie:

- per una categoria di strada tipo B "extraurbane principali" per l'asse principale;
- per le rampe di svincolo si è fatto riferimento a quanto indicato dal DM del 19.04.2006 per le intersezioni di tipo 2, imponendo un intervallo di velocità pari a 40-60 km/h;
- per la viabilità ordinaria si è fatto riferimento alle categorie di appartenenza (extraurbane secondarie o locali).

Sull'asse principale le pendenze trasversali risultanti variano tra -2,5%, in rettilineo e sulle curve con raggi superiori ai 7.500 m, fino a 4,81% sulle curve a raggio 1.200 m.

4.1.4. Sezioni tipo

Per il collegamento autostradale è stata adottata una sezione avente la seguente geometria:

- In rilevato: due corsie per senso di marcia di m 3,75, una corsia di emergenza di m 3,00, spartitraffico di m 4,00 (compresa banchina in sinistra di 0,70 m), ciglio di m 1,25.
- In opera d'arte: due corsie per senso di marcia di m 3,75, una corsia di emergenza di m 3,00, una banchina sinistra da 0,70 m, cordoli laterali da 0,70 m dei quali 0,15 m pavimentati e 0,55 m destinati all'alloggiamento della barriera di sicurezza, la larghezza complessiva è pertanto di 12,60 m.

In dettaglio si ha:

a) asse principale in rilevato:

- due corsie per senso di marcia da 3,75 m;
- una corsia di emergenza di 3 m;
- spartitraffico di 4 m;
- ciglio di 1,25 m;

larghezza complessiva 27,50 m.

b) asse principale in rilevato tratti a carreggiate separate per ogni carreggiata:

- due corsie per senso di marcia da 3,75 m;
- una corsia di emergenza di 3 m;
- ciglio interno ed esterno di 1,25 m;

larghezza complessiva 13,70 m.

c) asse principale in opera d'arte per ogni carreggiata:

- due corsie da 3,75 m;
- una corsia di emergenza di 3 m;
- banchina sinistra 0,70 m;
- cordoli da 0,70 m per lato;

larghezza complessiva singola carreggiata 12,60 m.

d) asse principale in galleria per ogni carreggiata:

- due corsie da 3,75 m;
- una corsia di emergenza di 3,75 m;
- banchina sinistra 0,70 m;

larghezza complessiva singola carreggiata 11,95 m.

e) piste di svincolo monodirezionali

- una corsia da 4 m;
- banchina destra da 1,5 m;
- banchina sinistra da 1 m;
- ciglio da 1,25 m;

larghezza complessiva 9,00 m.

f) piste di svincolo bidirezionali

- una corsia per senso di marcia da 3,75 m;
- banchina laterale in destra e sinistra da 1,50 m;
- ciglio da 1,25 m;

larghezza complessiva 13,00 m.

La sezione corrente in corrispondenza della confluenza dell'asse autostradale sulla tangenziale esistente, subirà una riduzione graduale della larghezza delle corsie di marcia che si attesteranno a 3,5 m e contestualmente la corsia di emergenza si raccorderà all'attuale banchina di larghezza pari a 1,50 m.

Per la viabilità interferita si prevedono le seguenti tipologie:

- Modifica attuale tracciato SP7: si è adottata la tipologia F2 DM 6792/01 con due corsie da 3,25 m e 1,00 m di banchina per lato, per complessivi 8,50 m di pavimentato oltre ad arginelli da 0,75 m per lato (larghezza totale 10,00 m);
- Cavalcavia Strada campestre alla progr. 5+915: si è adottata la tipologia F2 DM6792/01, con le stesse caratteristiche geometriche già descritte per la deviazione della SP7;

- Strade vicinali: si è adottata una sezione tipo C CNR N.78/80, avente 4,00 m di carreggiata e 0,50 m di arginello per lato, per complessivi 5,00 m.

4.1.5. Sovrastruttura stradale

La sovrastruttura stradale di tipo semi-rigido è costituita da:

- in rilevato autostradale:
 - strato di usura in conglomerato bituminoso a massimo potere drenante e fonoassorbente di 5 cm;
 - strato di collegamento in conglomerato bituminoso con bitumi modificati di 5 cm;
 - strato di base in conglomerato bituminoso con bitumi modificati di 15 cm;
 - strato di fondazione in misto cementato di 20 cm;
 - strato di sottofondazione in misto naturale stabilizzato di 25 cm;
- in opera d'arte autostradale:
 - strato di usura in conglomerato bituminoso a massimo potere drenante e fonoassorbente di 5 cm;
 - strato di collegamento in conglomerato bituminoso con bitumi modificati di 5 cm;
 - strato di impermeabilizzazione di 1 cm

Da evidenziare che per il tratto in galleria è stato previsto l'utilizzo di una pavimentazione con strato di usura anti skid.

Per le deviazioni delle viabilità interferite di tipo extraurbano, la sovrastruttura stradale è costituita da:

- strato di usura di 3 cm;
- strato di collegamento in conglomerato bituminoso di 4 cm;
- strato di base in conglomerato bituminoso di 10 cm;
- strato di sottofondazione in misto granulare stabilizzato di 40 cm.

Per le viabilità vicinali si distinguono due tipi di sovrastruttura:

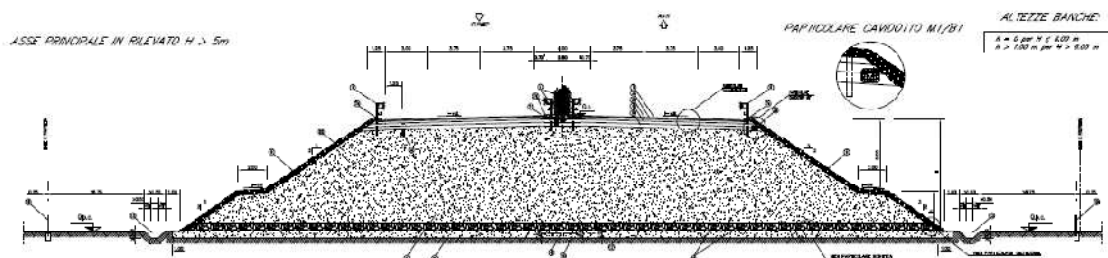
- pavimentate:
 - strato di usura di 5 cm;
 - strato di base in conglomerato bituminoso di 10 cm;
 - strato di sottofondazione in misto granulare stabilizzato di 20 cm.
- non pavimentate:
 - strato di misto granulare stabilizzato di 30 cm.

4.1.6. Struttura tipo del corpo del rilevato

Per quanto concerne le scarpate della sezione in rilevato si sono adottati paramenti aventi pendenza pari a 2 verticale su 3 orizzontale per tutta l'estensione del lotto, individuando la seguente metodologia di bonifica e preparazione del piano di posa:

- scotico di 20 cm in corrispondenza dell'impronta dei rilevati, con estensione di un metro oltre il limite del piede scarpa del rilevato stesso (escluso il rivestimento vegetale);

- ulteriori 30 cm di bonifica interessanti la medesima superficie dello scotico;
- preparazione del piano di posa e posa di uno strato di 50 cm di materiale arido con funzione anticapillare confinato fra due teli di geotessili;
- posa di uno strato superiore di almeno 30 cm con materiale idoneo alla formazione dei rilevati avente la principale funzione di proteggere il sottostante telo di geotessile dalle successive lavorazioni di stabilizzazione;
- si procederà infine alla formazione del corpo del rilevato utilizzando materiali provenienti da cava o la tecnica della stabilizzazione a calce dei materiali provenienti principalmente dagli scavi di sbancamento e/o di fondazione.



4.2. SVINCOLO DI ALBA OVEST

L'interscambio del traffico autostradale con la viabilità locale avverrà in corrispondenza del nuovo svincolo di Alba Ovest.

Quest'ultimo è posizionato tra il Km 6 e il Km 7 della nuova infrastruttura, in una fascia territoriale, compresa tra il Canale Erga e la SP7, ricadente in Comune di Roddi.

In considerazione dell'esiguo spazio a disposizione, si è scelta per lo svincolo una configurazione con due rampe dirette per le svolte in destra e con due rampe semidirette per le svolte in sinistra, in modo da limitare il più possibile la superficie d'ingombro nella fascia tra l'asse autostradale e il Canale Erga.

Le rampe dirette sono quelle che realizzano i collegamenti SP7-Asti e Cuneo-SP7, mentre le rampe semidirette realizzano i collegamenti Asti-SP7 e SP7-Cuneo mediante due cavalcavia ubicati rispettivamente alle progressive Km 6+392 e Km 6+540.

Le rampe di svincolo si raccordano tra loro nel piazzale di esazione del pedaggio. Il piazzale è dotato di tre piste di ingresso e quattro di uscita dall'autostrada.

Il piazzale di esazione è collegato alla SP 7 per mezzo di una intersezione a rotonda avente diametro esterno pari a 56 m.

Lo svincolo è completato dalla presenza di un parcheggio di interscambio a servizio degli utenti, dotato di 50 posti auto di cui 3 riservati ai portatori di handicap.

4.3. INTERCONNESSIONE CON LA TANGENZIALE DI ALBA (RACCORDO FUNZIONALE)

Il tratto terminale del lotto Il.6, che si raccorda all'esistente tangenziale di Alba in prossimità dell'attraversamento del canale Verduno, è caratterizzato da un alto rilevato che degrada dalla quota altimetrica più alta in corrispondenza del tratto terminale del Viadotto Talloria, sino alle quote della piattaforma esistente, la cui continuità in direzione sud-ovest sarà garantita da apposite rampe di interconnessione.

La nuova infrastruttura si trova, infatti, ad interrompere l'attuale tracciato della SS 231, per la quale si è previsto di garantirne la continuità mediante la predisposizione di due rampe monosenso: il collegamento Alba-Roddi viene ripristinato mediante l'inserimento di una pista di uscita che sfiocca con una corsia di decelerazione ed una successiva rampa avente sezione larga 6.5 m, ricongiungendosi alla tangenziale esistente dopo

aver sottopassato l'autostrada. La continuità del collegamento Roddi-Alba sarà invece garantita da una pista di ingresso, avente una larghezza analoga alla precedente, con un tracciato che scaturirà da un restringimento dell'attuale sede della tangenziale, sino a connettersi al tratto di raccordo e quindi alla tangenziale storica mediante idonea corsia di accelerazione.

Dalla tangenziale esistente, in direzione sud ovest, tramite la S.P.3.bis è garantito il collegamento con il comune di Barolo (CN).

La realizzazione dell'interconnessione in oggetto avverrà per macro-fasi successive che possono essere così riassunte:

1. adeguamento del ponte esistente sul canale Verduno e realizzazione della deviazione del canale Verduno;
2. realizzazione del sottopasso scatolare alla progressiva Pk 9+055;
3. realizzazione della strada vicinale interferita;
4. realizzazione della pista di uscita alla quota di raccordo sul ponte Verduno della tangenziale di Alba (direzione Alba-Roddi) e deviazione del traffico su di essa;
5. realizzazione della rampa provvisoria in direzione Roddi-Alba e deviazione del traffico su di essa;
6. realizzazione di parte dell'asse principale del raccordo funzionale e di parte della pista di entrata (direzione Roddi-Alba);
7. deviazione del traffico in entrambi i sensi di marcia sull'asse principale del raccordo funzionale e successivo completamento della pista di uscita e della pista di entrata;
8. apertura al traffico della nuova interconnessione autostradale e demolizione della rampa provvisoria direzione Roddi-Alba.

4.4. SMALTIMENTO ACQUE DI PIATTAFORMA

Il tracciato autostradale si mantiene ad una distanza consistente dall'alveo inciso del fiume Tanaro e risulta prossimo alla fascia B. La presenza del Canale Enel e del Canale del Molino condiziona inoltre la progettazione del sistema di smaltimento delle acque di piattaforma e in particolare del recapito. Per quest'ultimo è stata prevista un'apposita rete che conferisce le acque al fiume Tanaro. Inoltre, il fatto che il primo stralcio del lotto II.6 si sviluppi quasi interamente in galleria richiede che in tale tratto la raccolta delle acque di piattaforma avvenga mediante condotte posizionate al di sotto della piattaforma stradale. Laddove, invece, il tracciato si sviluppa in rilevato il progetto della rete di raccolta prevede, dove possibile, la posa di canalette al piede del rilevato. Tuttavia, in corrispondenza dei tratti in curva dove la carreggiata pende trasversalmente verso l'intradosso è stato necessario prevedere che la raccolta avvenga mediante canalette ad "asola". Inoltre, data la cospicua interferenza del tracciato autostradale con la rete irrigua esistente, si è ritenuto opportuno raccogliere le acque in testa al rilevato in modo da recapitarle al più vicino impianto di trattamento al fine di minimizzare il numero complessivo degli stessi.

La necessità di realizzare gli impianti deriva dalla scelta di trattare le acque di prima pioggia, prima dell'immissione nel corpo idrico. Ciò ha comportato una revisione dell'intera rete di raccolta e smaltimento delle acque rispetto al progetto esecutivo del Febbraio 2003, ponendo particolare attenzione all'ottimizzazione del posizionamento e del numero di vasche di trattamento, con l'obiettivo di:

- migliorare l'efficienza idraulica del sistema;

- migliorare l'efficacia del trattamento di depurazione del carico inquinante a tutela dell'ambiente;
- semplificare le operazioni di gestione e manutenzione dell'intero sistema.

Innanzitutto è stata quindi condotta un'analisi idrologica avente lo scopo di caratterizzare i parametri pluviometrici relativi al lotto in esame. In primo luogo si sono individuate le stazioni di misura attraverso cui caratterizzare il regime pluviometrico dell'area in studio. Le stazioni pluviometriche sono state scelte in maniera tale da garantire una serie storica sufficientemente lunga e rappresentativa e tali da "caratterizzare" idrologicamente l'area di interesse. È stato possibile così eseguire l'analisi pluviometrica mediante l'analisi statistica delle serie storiche registrate alle stazioni di misura delle precipitazioni.

I dati utilizzati sono stati quelli relativi alle massime precipitazioni orarie desunte dagli Annali Idrologici del S.I.M.I. L'analisi è stata condotta facendo ricorso a differenti leggi statistiche e differenti metodologie di elaborazione; tramite il confronto dei risultati ottenuti è stato possibile definire i parametri pluviometrici maggiormente cautelativi utilizzati nelle successive fasi di elaborazione e verifica.

La raccolta delle acque di piattaforma per il lotto II.6 è stata studiata ponendo particolare attenzione alla localizzazione delle vasche di trattamento, in riferimento sia alle molteplici interferenze tra il tracciato autostradale e la rete irrigua, sia alla presenza di corpi recettori in grado di smaltire la portata trattata e le portate di seconda pioggia provenienti dalla piattaforma autostradale. Per quanto concerne la maggioranza delle vasche, la raccolta delle acque si prevede avvenga al piede del rilevato, attraverso il collettamento in canalette di raccolta prefabbricate. Il dimensionamento degli organi di collettamento e trattamento è stato effettuato prendendo in considerazione un tempo di ritorno di 25 anni.

Gli organi di convogliamento che si prevede di inserire sono essenzialmente delle seguenti tipologie:

- tubazioni in cls di collettamento di diametri variabili in funzione della portata convogliata e della pendenza imposta per i tratti in cui si prevede la raccolta in testa;
- tubazioni in acciaio di collettamento di diametri variabili in funzione della portata convogliata e della pendenza imposta per i tratti in cui si prevede la raccolta in viadotto;
- canalette in cls di sezione trapezia al piede del rilevato;
- canalette rettangolari in cls in corrispondenza della trincea di Cascina Spià;
- canaletta a fessura in galleria;
- canaletta ad asola di raccolta delle acque di piattaforma in centro al rilevato nei tratti in curva.

I manufatti di raccolta delle acque di ruscellamento presenti lateralmente alla cunetta stradale sono essenzialmente di due tipi:

- le caditoie stradali, munite di griglia, per il convogliamento nelle tubazioni in cls;
- bocchette grigliate di scarico per la raccolta delle acque nelle tubazioni in acciaio nelle sezioni in viadotto;
- gli inviti per embrici nelle porzioni di rilevato in cui si prevede il collettamento delle acque tramite canaletta alla base dello stesso.

Le acque di piattaforma raccolte vengono in seguito convogliate alle vasche di trattamento delle acque di prima pioggia. Per il lotto in esame si prevede di allocare 14 impianti di trattamento, in grado di depurare una portata massima di 150 l/s, valore determinato in relazione alla superficie di piattaforma stradale sottesa. La portata complessiva del tratto autostradale sotteso a ciascuna delle vasche di raccolta viene parzialmente trattata all'interno delle stesse (per la quota parte corrispondente a primi



Collegamento autostradale Asti – Cuneo – Tronco Il Lotto 6
VERIFICA DI ASSOGGETTABILITA' EX ART. 20 D.LGS. 152/06
STRALCIO DEL PROGETTO ESECUTIVO
Relazione Generale

istanti di pioggia: i primi 5 mm caduti in 15 minuti) mentre la restante parte, unita successivamente all'acqua trattata, viene convogliata ai corpi recettori individuati in dettaglio nei paragrafi successivi.

Il dimensionamento del sistema dipende strettamente dalla superficie asfaltata di competenza e dalle pendenze longitudinali e trasversali della carreggiata nei differenti tratti di interesse. La pendenza longitudinale del lotto, che condiziona quindi la capacità di smaltimento delle acque lungo la cunetta sul ciglio strada, l'interasse degli embrici e delle caditoie grigliate, risulta variabile tra lo 0,07 e il 2,50%.

Il lotto Il.6 è fortemente caratterizzato dalla presenza della galleria di Verduno, per la quale è stato sviluppato un sistema di raccolta delle acque "ad hoc". La particolare configurazione geometrica del tunnel, che vede sia cambi di pendenza in direzione trasversale (pk 1+170, 3+300, 3+600) sia la presenza di una "corda molle" (pk 0+670), e la necessità di raccogliere anche i liquidi che si dovessero sversare accidentalmente sulla piattaforma autostradale ha determinato la scelta di porre in opera delle canalette a fessura lungo l'intero sviluppo dei cigli stradali in ambedue le canne della galleria. Queste saranno interrotte dalla posa in opera di pozzetti grigliati il cui scopo principale, oltre a favorire la raccolta delle acque, è quello di consentire il collegamento della rete superficiale (canalette), tramite discenderie, con la tubazione che verrà posata al di sotto della piattaforma. Quest'ultima, capace di smaltire l'intera portata di progetto nonostante le esigue pendenze longitudinali, conferirà la stessa alle vasche di accumulo poste agli imbocchi della galleria.

Per quanto riguarda, infine, la raccolta delle acque sul viadotto Talloria il progetto prevede la messa in opera di tubazioni in acciaio agganciate al di sotto dell'impalcato. Considerando la presenza del displuvio che si colloca all'incirca in corrispondenza della mezzeria del viadotto, le acque verranno conferite in parte all'impianto di trattamento posto alla pk 8+225 e in parte a quello situato in corrispondenza della pk 8+900.

Come accennato in precedenza, le acque raccolte sulla piattaforma stradale saranno conferite, dopo il trattamento, direttamente al fiume Tanaro mediante la predisposizione di un'apposita rete di collettamento. Questa sarà realizzata mediante la posa in opera di canalette rivestite a sezione trapezia o rettangolare e la predisposizione di fossi non rivestiti a sezione trapezia.

Nel suo sviluppo in direzione del Tanaro la rete presenta numerose interferenze con la rete irrigua locale, con le opere viarie in progetto, con il canale ERGA e con gli ulteriori elementi antropici presenti. Tali interferenze saranno risolte mediante la realizzazione di appositi manufatti idraulici: sifoni, ponti-canale e tombini idraulici.

4.6. GALLERIA VERDUNO

La galleria in oggetto è composta da due fornici affiancati, ciascuno dei quali contiene una piattaforma stradale della larghezza di 11,95 m funzionale ad ospitare due corsie di marcia più una corsia di emergenza di larghezza pari a 3,75m. I tratti in naturale di entrambe le canne hanno una lunghezza di poco superiore ai 3,1 km. La galleria interessa un versante collinare sito nel territorio dei comuni di Verduno e La Morra.

4.6.1. Metodologia di scavo.

Facendo seguito alle indicazioni contenute nel più volte citato decreto di approvazione tecnico-economica del Progetto Definitivo da parte della Struttura di Vigilanza sulle Concessioni Autostradali, che ha stralciato, con riferimento al DLgs 264/2006, le n. 10 piazzole di sosta, si sono svolti i dovuti approfondimenti, questo anche in ottemperanza alle prescrizioni 2.44 del MATTM e 1 della Regione Piemonte, entrambe contenute nel DEC VIA, riscontrando come l'adozione dello scavo meccanizzato, con fresa TBM tipo EPB (a controllo di pressione sul fronte), in virtù dell'eliminazione delle piazzole, fornisca maggiori garanzie dal punto di vista tecnico e della sicurezza, nonché presenti una riduzione dell'impatto della fase di scavo sul territorio.

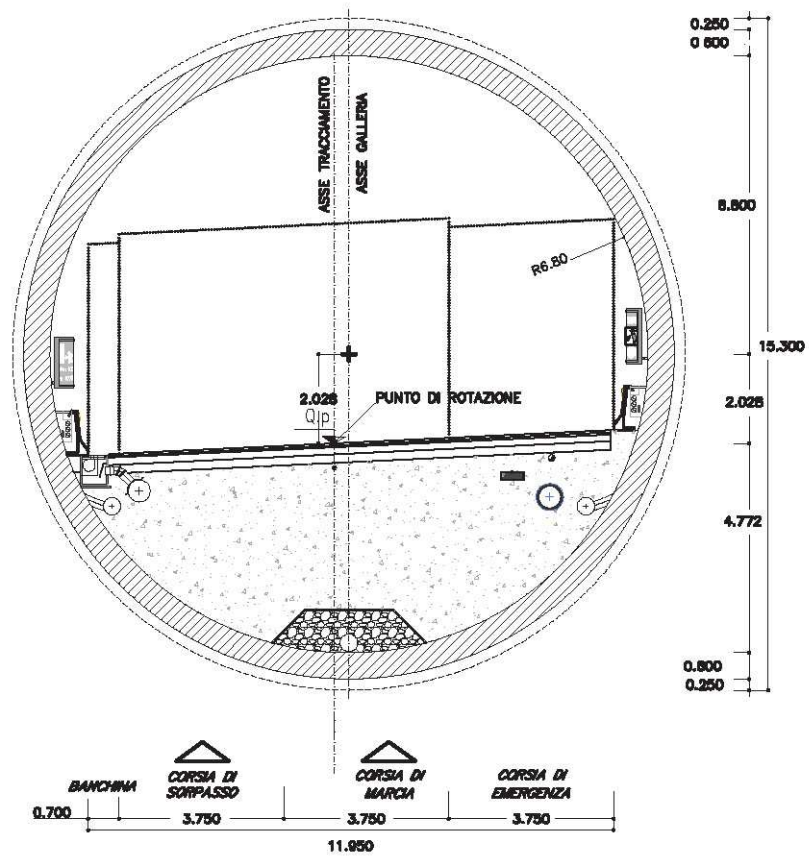
Più in generale l'impiego della TBM determina, in fase di avanzamento, un minor disturbo all'ammasso al contorno dello scavo, riducendo quindi i volumi persi e, conseguentemente, i risentimenti a piano campagna in termini di subsidenze e interferenze con gli edifici ed i manufatti presenti.

Pertanto, fatte salve le tratte prossime agli imbocchi, ove, per raggiungere i ricoprimenti minimi richiesti dalla fresa, si è mantenuto lo scavo con metodo tradizionale, nel progetto esecutivo, qui allegato, è stata prevista l'adozione di una fresa TBM tipo EPB di diametro interno pari a 13,60 m ed esterno pari a 15,30 m, resasi necessaria per la realizzazione di una carreggiata da 11,95 m di larghezza (0,70+3,75+3,75+3,75). Tale soluzione ha consentito di non alterare in maniera significativa le geometrie delle opere di imbocco e di mantenere immutati gli impatti sul territorio.

Come più avanti descritto e meglio illustrato negli elaborati progettuali più specifici, è stato introdotto a partire dall'imbocco Cherasco un cunicolo con funzioni esplorativa e di trattamento preventive verso le gallerie, nel delicato attraversamento della zona dei Gessi.

Un'altra opera complementare che si è resa opportuna a seguito degli approfondimenti della modellazione idrogeologico è rappresentata da un by-pass drenante, attrezzato con fasci di drenaggi, realizzato dalla galleria in corrispondenza del contatto tra i gessi e la formazione delle marne, con l'obiettivo di regolare il flusso della circolazione d'acqua in sotterraneo ed evitare circolazioni, e quindi fenomeni di dissoluzione del gessi, in prossimità delle gallerie.

Sez. tipo corrente EPB



4.6.2. Galleria Naturale

La galleria è costituita da due canne affiancate denominate di monte (carreggiata direzione Asti) e di valle (carreggiata direzione Cuneo) distanti tra loro da un min di 40 m a un max di 80 m.

La canna di monte ha una lunghezza complessiva di 3261,30 m (compreso lo sviluppo del becco di flauto) tra le progressive 0+515,48 ad est e 3+776,78 ad ovest.

Il tratto in galleria naturale si sviluppa per 3187,5 m, mentre gli imbocchi sono situati a prog 3+747,38 lato Alba e a prog 0+554,88 lato Cherasco.

I due tratti in artificiale hanno quindi uno sviluppo complessivo di 73,8 m di cui 29,4 m all'imbocco Alba e 44,4 m all'imbocco Cherasco.

La canna di valle ha una lunghezza complessiva di 3168,38 m (compreso lo sviluppo del becco di flauto) tra le progressive 1+139,62 ad est e 4+308,00 ad ovest.

Il tratto in galleria naturale si sviluppa per 3104,58 m, mentre gli imbocchi sono situati a prog 1+157,02 lato Alba e a prog 4+263,6 lato Cherasco.

I due tratti in artificiale hanno quindi uno sviluppo complessivo di 63,8 m di cui 19,4 m all'imbocco Alba e 44,4 all'imbocco Cherasco.

Come sopra detto, per lo scavo della galleria si prevede l'impiego di una macchina TBM a piena sezione del tipo EPB a controllo delle pressioni al fronte.

Quale rivestimento definitivo si adottano anelli in conci prefabbricati, di lunghezza di 2.0 m e spessore pari a 60 cm; i conci sono attrezzati con guarnizioni di tenuta idraulica in EPDM lungo l'intero sviluppo e connessi mediante bulloni in acciaio posti lungo i lati radiali e da spinotti tipo Bi-Block lungo i lati longitudinali dei conci. Per garantire l'allineamento dei conci si prevede l'impiego di barre guida.

Per la verniciatura della galleria Verduno è previsto l'impiego di una vernice, con finitura superficiale di tipo fotocatalico, finalizzata ad aumentare la riflessione della luce, per ottenere un ambiente più chiaro, impedire la penetrazione dello sporco e favorire le operazioni di lavaggio, senza dover ricorrere alla verniciatura o a frequenti rotolavaggi.

La relazione tecnica generale elab. 26D-rD211 specificamente redatta per la galleria contiene dettagli più ampi ed esaustivi sulle caratteristiche dell'opera.

4.6.3. Imbocchi

4.6.3.1. Imbocco lato Alba

Le opere di contenimento degli scavi dell'imbocco interessano prevalentemente un area di versante dove, dal punto di vista litologico, sono presenti in sequenza: accumuli di frana e limo – argille da molto ad estremamente consistenti.

L'analisi sismica dell'opera è stata condotta in accordo alle Norme Tecniche per le Costruzioni del 14-01-2008 con riferimento al reticolo di punti con accelerazione del terreno nota, sia per lo Stato Limite Ultimo (sisma SLV) sia per lo Stato Limite di Esercizio (sisma SLD).

Per le paratie costituite da pali, la sovrappinta di tipo sismico è stata valutata con il metodo pseudo-statico di Mononobe-Okabe.

Per le gallerie artificiali l'azione sismica dovuta al terreno ed al sovraccarico è stata valutata con il metodo di Mononobe-Okabe ed in aggiunta con il metodo di Wood per strutture rigide.

Coerentemente con quanto previsto nella precedente fase progettuale, verrà realizzata un'opera di sostegno costituita da pali con perforazione a diametro nominale di 1200 mm ed interasse 1,4 m.

4.6.3.2. Imbocco lato Cherasco

Le opere di contenimento degli scavi dell'imbocco interessano prevalentemente un'area di versante dove, dal punto di vista litologico, sono presenti in sequenza: accumuli di frana costituiti da limi e argille, argille marnose e corpi gessosi litoidi, argille marnose con inclusi gessosi.

L'analisi sismica dell'opera è stata condotta in accordo alle Norme Tecniche per le Costruzioni del 14-01-2008 con riferimento al reticolo di punti con accelerazione del terreno nota, sia per lo Stato Limite Ultimo (sisma SLV) sia per lo Stato Limite di Esercizio (sisma SLD).

Per le paratie costituite da pali, la sovrappinta di tipo sismico è stata valutata con il metodo pseudo-statico di Mononobe-Okabe.

Per le gallerie artificiali l'azione sismica dovuta al terreno ed al sovraccarico è stata valutata con il metodo di Mononobe-Okabe ed in aggiunta con il metodo di Wood per strutture rigide.

In relazione a quanto emerso nelle precedenti fasi di progettazione è prevista la realizzazione di un'opera di sostegno costituita da pali con perforazione a diametro nominale di 1200 mm ed interasse 1,4 m.

4.6.4. Interventi di consolidamento tratte in bassa copertura

A tergo delle paratie di imbocco ed in corrispondenza dei passaggi tra le tratte pre-scavate in tradizionale, le tratte in "protesi", a basse coperture, e l'avvio dello scavo con TBM, in linea con il progetto definitivo, è prevista la realizzazione di interventi di consolidamento da piano campagna, mediante trattamenti colonnari in jet-grouting di diametro nominale 1200 mm, disposti a maglia quadrata di lato 1.0 m.

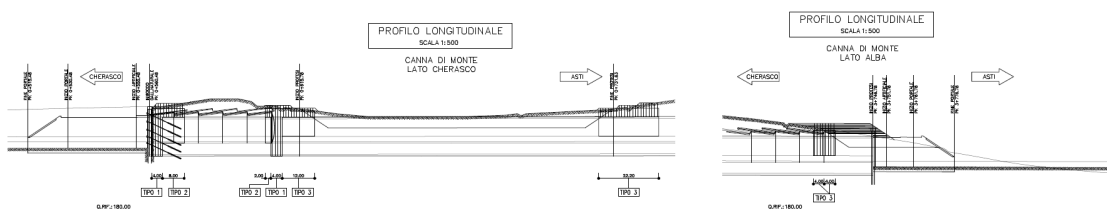


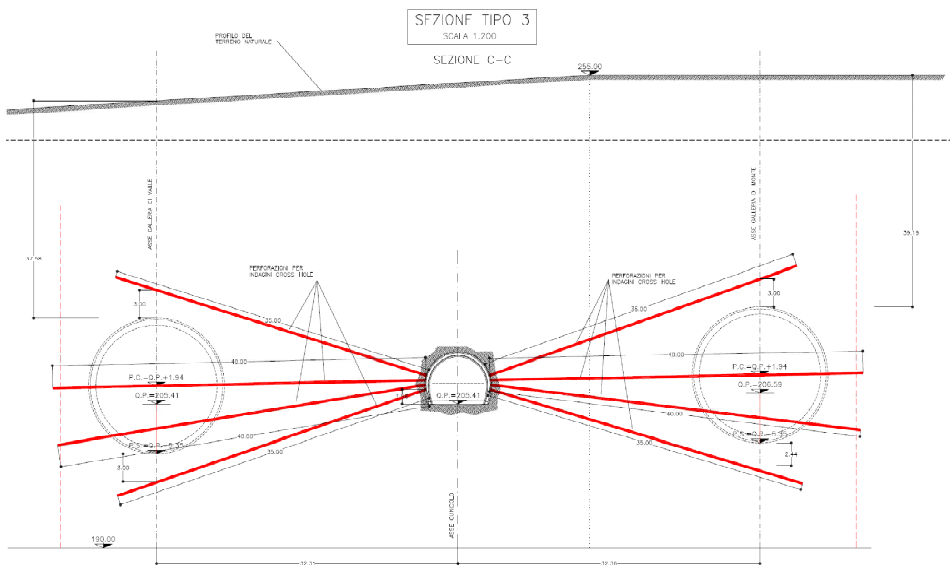
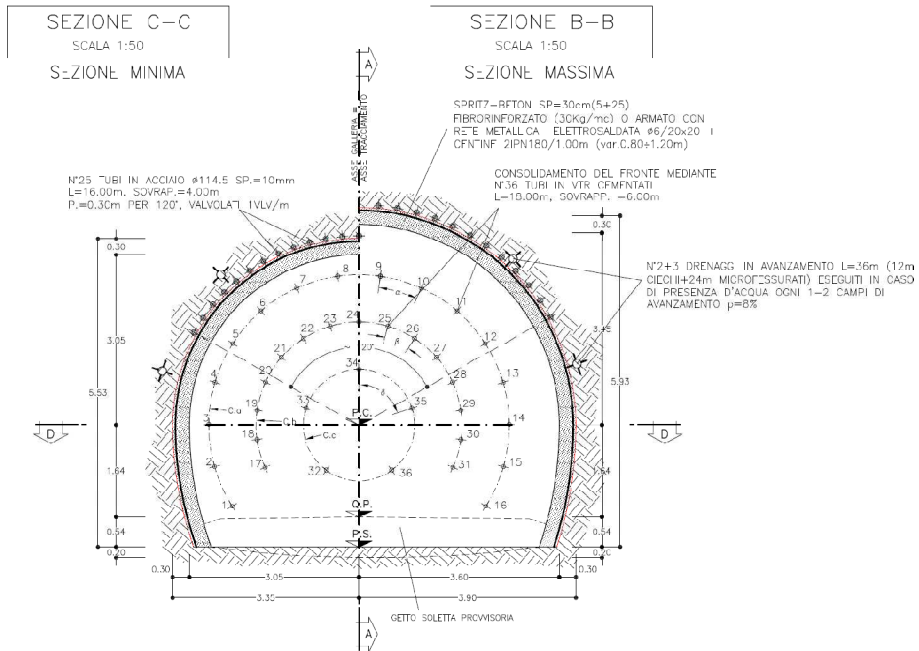
Fig. Trattamenti colonnari in bassa copertura.

4.6.5. Cunicolo esplorativo

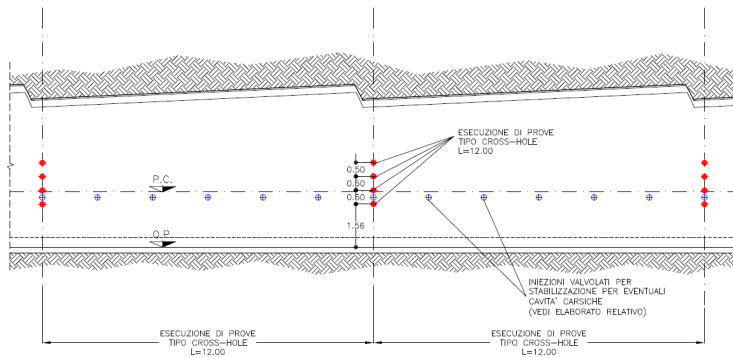
Il cunicolo in esame viene realizzato dalla sommità dell'imbocco lato Cherasco, subito a tergo della protesi in misto stabilizzato, con l'obiettivo di costituire una via di intervento preventiva rispetto allo scavo delle gallerie nel tratto caratterizzato dalla presenza dei gessi e quindi di potenziali cavità.

Esso avrà quindi, in prima istanza, la funzione di elemento esplorativo delle condizioni degli ammassi gessosi successivamente interessate dallo scavo in meccanizzato delle gallerie autostradali. Dal cunicolo potranno poi essere effettuate delle iniezioni di intasamento di vuoti, la cui individuazione avverrà con prospezioni geofisiche in foro (v.

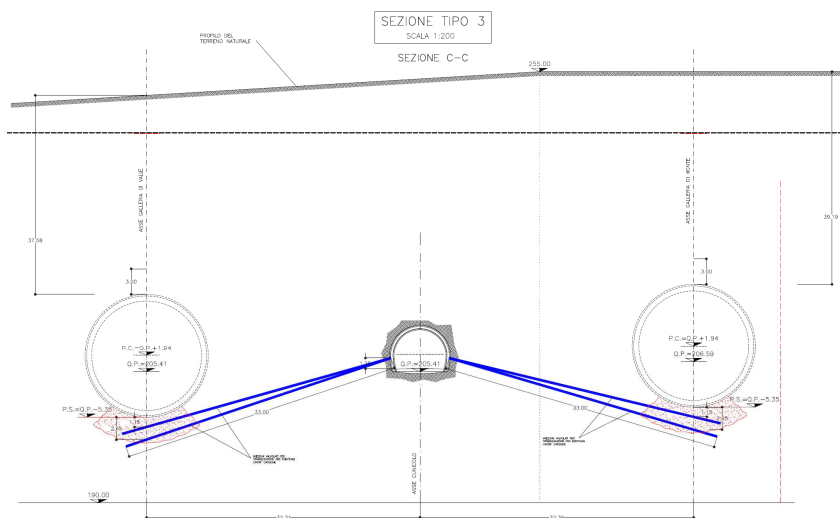
figura seguente), così come descritto nella relazione generale della galleria.



Perforazioni esplorative



Indagini sismiche



Intasamento cavità

4.6.6. Controlli in fase di esecuzione e di esercizio

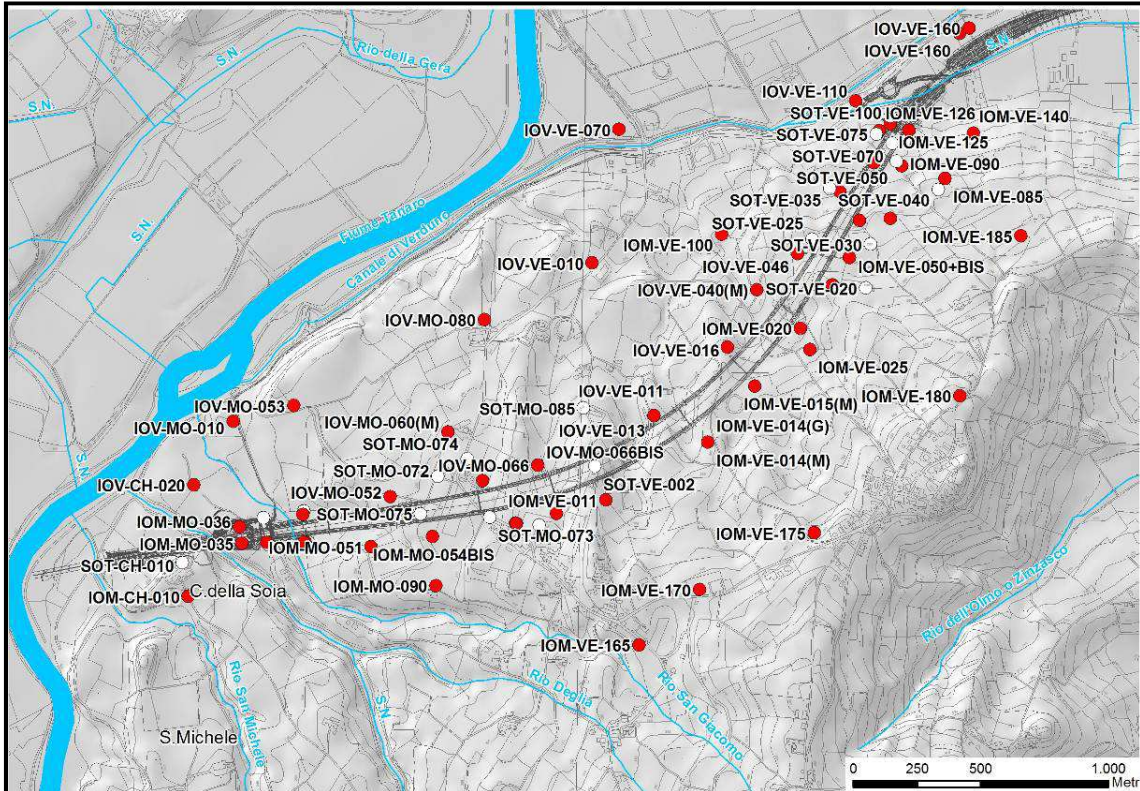
Durante l'esecuzione dei lavori di scavo della galleria è prevista l'attuazione di un piano di monitoraggio per il controllo dei fenomeni deformativi e per il controllo delle variazioni del livello piezometrico. Altri controlli sono previsti contestualmente alla realizzazione degli imbocchi. I piani di monitoraggio relativi sono descritti nelle relazioni di calcolo degli imbocchi e nelle relazione tecnica generale della galleria, oltre che nelle specifiche tavole grafiche di monitoraggio.

Il programma di monitoraggio è stato predisposto al fine di verificare l'idoneità degli interventi e delle modalità esecutive previste in progetto e di controllare in particolare che i valori di cedimento del piano campagna e gli eventuali spostamenti profondi siano compresi entro limiti accettabili. Ad esso e alle analisi condotte nei vari studi è strettamente legato lo studio degli scenari di rischio connessi allo scavo della galleria, facente parte del presente progetto, necessario alla predisposizione del Piano delle Emergenze che sarà redatto dagli enti preposti (rif. rD.2.1.09 "Scenari di rischio e linee guida per il piano delle emergenze").

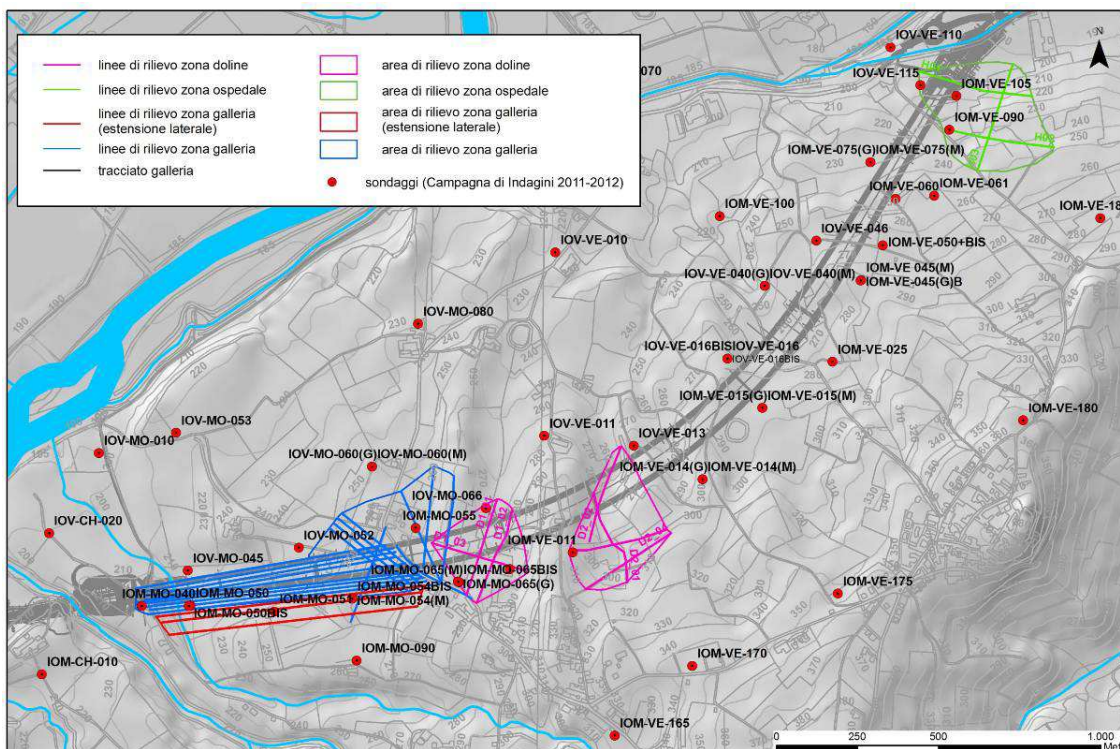
4.6.7. Analisi di flusso idraulico

Nell'ambito del monitoraggio ambientale e strutturale si è svolta una campagna di indagine, integrativa, che ha fornito elementi utili all'approfondimento cognitivo del contesto idrogeologico e all'impostazione di un modello numerico 3D affinato per la simulazione delle analisi di flusso idraulico.

Nella figura seguente si riporta l'ubicazione di tutti i sondaggi realizzati nel corso delle varie fasi progettuali (i pallini rossi indicano i piezometri, quelli bianchi gli inclinometri).



In associazione e a completamento del modello idraulico, è stata inoltre condotta un'ulteriore indagine geofisica che ha permesso di valutare la struttura del sottosuolo. Nella figura seguente sono visibili le tracce degli stendimenti delle indagini sismiche a rifrazione e delle indagini geoelettriche (riferimento campagna indagini 2011-2012)



Per ottenere ulteriori informazioni relative al comportamento dell'acquifero dei gessi ed alle sue condizioni idrodinamiche è stata effettuata una prova di tracciamento con fluoresceina. L'immissione del tracciante è stata effettuata il giorno 8 Agosto 2012 e, successivamente, a partire dal mese di settembre, sono stati prelevati numerosi campioni dai piezometri di controllo.

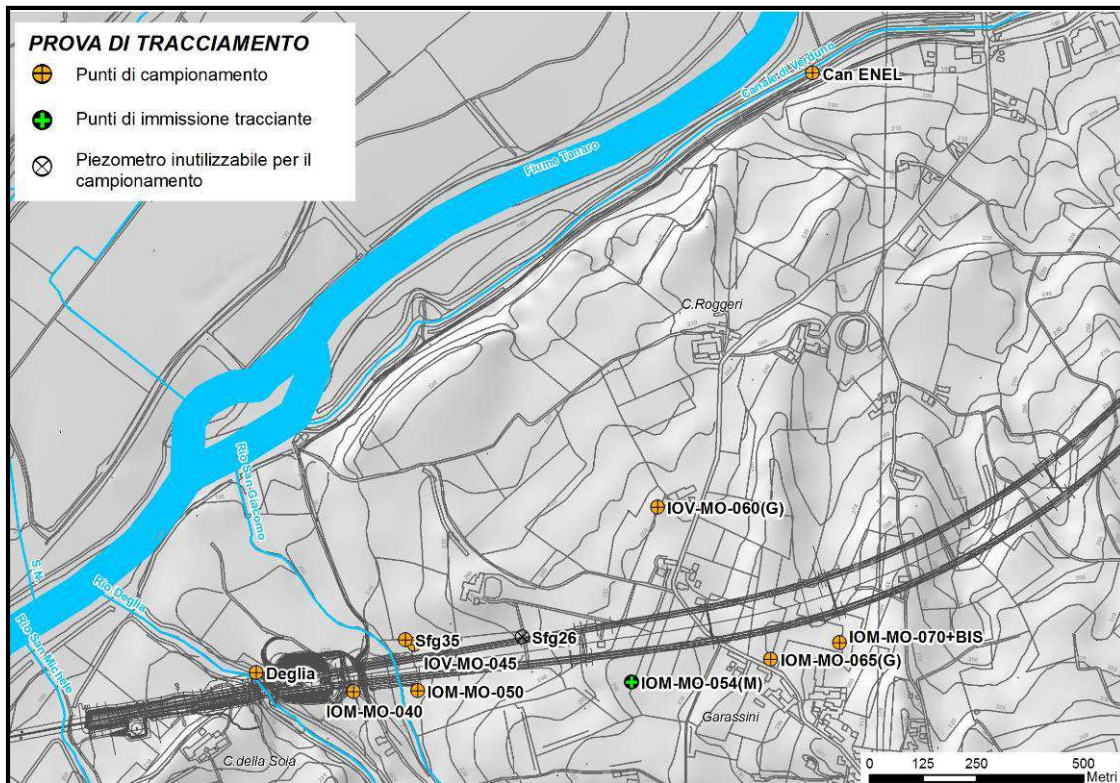
Gli obiettivi principali della prova sono stati:

- la verifica della validità della ricostruzione piezometrica nel settore di attraversamento della galleria nei gessi;
- la stima semi-quantitativa del flusso in falda nel settore centro-occidentale della Galleria di Verduno.

La prova di tracciamento è stata pertanto concepita in maniera tale da costituire un test sulla validità del modello idrogeologico concettuale relativo al settore in cui la galleria attraversa i gessi.

Nessuno dei campioni analizzati in laboratorio nelle diverse campagne di prelievo ha evidenziato un arrivo del tracciante fluorescente dopo circa 50 giorni dal momento dell'immissione.

Per un'estesa trattazione sull'interpretazione dei risultati si rimanda alla relazione specifica, anticipando in questa sede la conclusione che la prova ha dato esiti concordi con le assunzioni su cui si basano il modello idrogeologico concettuale e il modello idrogeologico numerico presentati nel relativo studio.



Modellazione 3D – analisi di flusso

Nell'ambito degli approfondimenti del progetto esecutivo, è stata condotta una modellizzazione tridimensionale del tratto di galleria che attraversa l'acquifero dei gessi, nel settore prossimo all'imbocco lato Cherasco (Cuneo), per valutare gli effetti sulla falda acquifera connessi alla realizzazione di una serie articolata di opere che verranno scavate in successione.

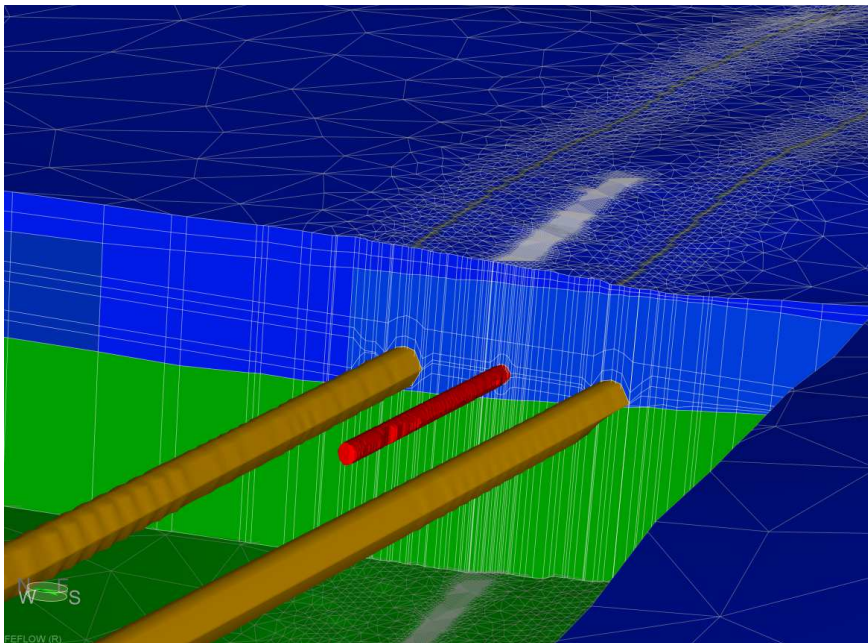
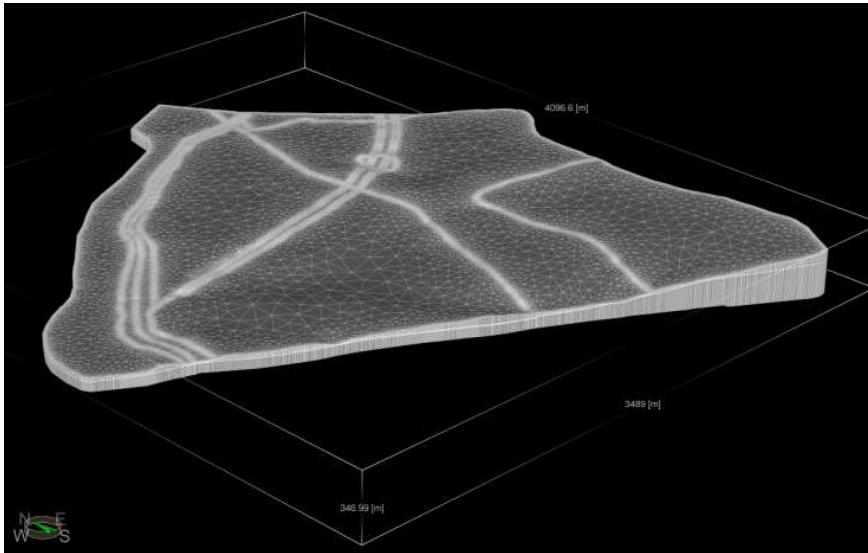
Pertanto, la modellizzazione numerica è stata realizzata con i seguenti obiettivi:

- confronto e validazione delle ipotesi descritte nel modello idrogeologico concettuale riferibili allo stato naturale dell'acquifero;
- stima degli effetti idraulici indotti dalle opere in sottterraneo previste (Galleria di Verduno ed opere connesse) sia in termini di perturbazione idraulica sull'acquifero, sia come portate drenate dalle opere sotterranee che agiranno come sistemi di drenaggio temporanei (i.e. cunicolo centrale alle due gallerie) e permanenti sul lungo periodo (i.e. by-pass della galleria collegato ad un sistema di fori drenanti);
- supporto al dimensionamento dei sistemi di drenaggio in modo da massimizzare i benefici commensurandoli ad un abbassamento accettabile del livello di falda tale da non rappresentare una potenziale minaccia per gli abitati limitrofi (in particolare la Borgata Garassini, che è l'abitato di maggiore rilievo tra quelli ubicati vicino all'opera).

Il confronto tra le simulazioni relative alle condizioni naturali e quelle in presenza della galleria ha permesso di valutare le possibili perturbazioni del sistema di circolazione della falda. La modellizzazione idraulica ha consentito, pertanto, di ottemperare alle richieste del DEC VIA 576/2011 che al punto 2.43 specifica: "...il proponente dovrà produrre specifico studio modellistico ad elementi finiti di valutazione delle entità degli effetti di dissesto potenziali indotti....".

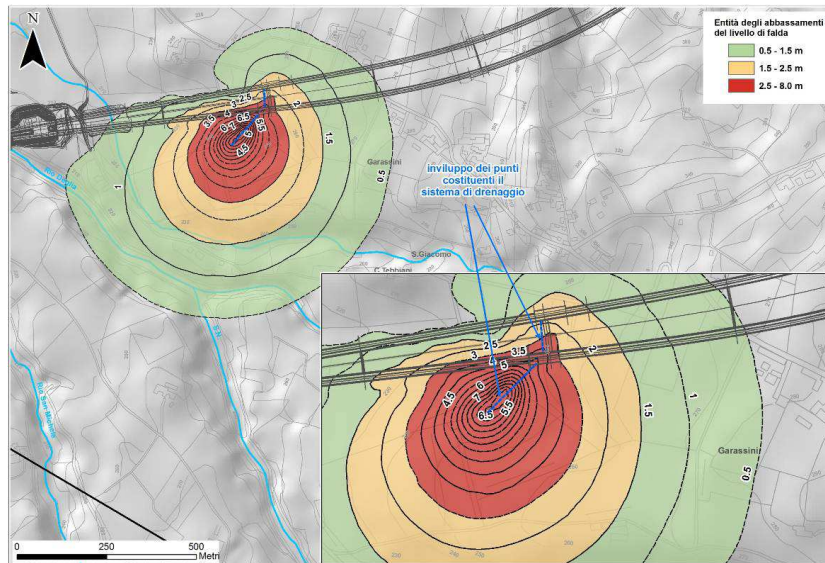
Inoltre, la realizzazione di simulazioni di flusso in presenza delle canne della galleria ha consentito di effettuare una previsione delle portate transitorie e di quelle stabilizzate attese, rispettivamente, nel corso dello scavo e durante il periodo successivo.

Il modello numerico, illustrato dettagliatamente ed estesamente nella relazione Idrogeologica (rD.2.1.2), ha avuto la valenza di uno strumento funzionale sia alla previsione dell'impatto atteso sulla falda acquifera, sia alla progettazione della galleria stessa in funzione delle portate attese a breve e a lungo termine.



Dalla modellazione sono state ottenute le variazioni di livello piezometrico dovute in seguito alla somma degli effetti derivanti dalla messa in funzione del sistema di fasci di fori drenanti, nel breve e nel lungo termine.

Si riportano a titolo di esempio i risultati relativi agli effetti nel lungo termine.



Dalle conclusioni emerse dallo studio, è scaturita la previsione progettuale di uno specifico intervento di drenaggio, denominato by-pass drenante, volto a minimizzare gli impatti dell'opera sul contesto (costituendo un sistema di controllo degli innalzamenti piezometrici) e al tempo stesso ad evitare la circolazione d'acqua a tergo del rivestimento in conci, che connesso alla presenza dei gessi e ai fenomeni di potenziale dissoluzione potrebbe comportare nel lungo termine la formazione di vuoti intorno alla galleria.

Al termine dello scavo delle due gallerie autostradali sarà quindi realizzato un by-pass drenante, attrezzato con raggiere di drenaggi. Il by-pass drenante avrà una sezione corrispondente a quella di una galleria di servizio carrabile e sarà costituito da due tratte. La prima sarà innestata con direzione circa ortogonale sul paramento di monte della canna di monte (approssimativamente alla pk 1+000) e si svilupperà verso sud per circa 40 m. Il secondo conterà le due canne attraversando il cunicolo centrale (approssimativamente alla pk 1+100 della canna di monte) ed avrà una lunghezza complessiva di ca. 65 m. Dai due by-pass saranno lanciati fasci di tubi microfessurati in PVC, lievemente inclinati per facilitare il deflusso delle acque per gravità verso i by-pass stessi, da cui le acque saranno collettate ed allontanate all'esterno tramite le canalette di scarico dei tunnel. La disposizione delle estremità dei dreni è stata configurata in modo da massimizzare l'effetto di drenaggio: essi verranno collocati in corrispondenza della superficie di interfaccia tra gessi e marne sottostanti, cercando di conferire all'involuppo del fondo dei dreni una direzione quanto più possibile ortogonale alla direzione del deflusso della falda per il settore considerato, consentendo la massimizzazione dell'effetto drenante.

4.6.8. Analisi di subsidenza

Data la presenza di edifici in superficie, un aspetto fondamentale nell'analisi delle condizioni di scavo è da correlarsi ai risentimenti prodotti verso la superficie.

Allo scopo di esaminare il comportamento deformativo lungo l'asse della galleria, ossia valutare l'entità dei cedimenti in avanzamento indotti dagli scavi, sono state eseguite specifiche analisi secondo metodologie di carattere empirico e numerico.

L'interferenza tra gli scavi condotti in sotterraneo ed i fabbricati e manufatti presenti in superficie è stata valutata simulando nel dettaglio i bacini di subsidenza relativi agli



Collegamento autostradale Asti – Cuneo – Tronco II Lotto 6
VERIFICA DI ASSOGGETTABILITA' EX ART. 20 D.LGS. 152/06
STRALCIO DEL PROGETTO ESECUTIVO
Relazione Generale

scavi ed i cedimenti/spostamenti determinati a piano campagna ed in corrispondenza dei piani di fondazione, al fine di valutare la classe di danno attesa per ciascun fabbricato.

Il lavoro si è basato essenzialmente sui dati ottenuti da:

- schede di censimento dei fabbricati;
- caratterizzazione geotecnica:
- planimetrie e profili altimetrici di tracciato.

Lo studio si è fondato sulla valutazione del comportamento deformativo dei terreni, ossia dell'entità dei cedimenti e delle distorsioni indotte dagli scavi applicando le "formulazioni empiriche", tipiche di letteratura, che riconducono il bacino di subsidenza a funzioni gaussiane di entità dipendente dal volume perso in fase di scavo (Peck, 1969; O'Reilly e New 1982).

A seguito della definizione del probabile bacino di subsidenza e determinato quindi il regime di cedimenti a piano campagna/piano fondazione che si verificano a seguito dallo scavo delle future gallerie, si sono valutate le deformazioni ad essi associabili e si è proceduto ad individuare l'effetto indotto sui fabbricati mediante il calcolo delle categorie di danno secondo quanto riportato in letteratura (Mair e Taylor e Burland, 1996).

Per i dettagli si rimanda agli specifici elaborati di progetto.

4.7. OPERE D'ARTE ALL'APERTO

Vengono di seguito descritte in modo sintetico le principali opere d'arte di linea e di attraversamento.

Le analisi strutturali e le verifiche di sicurezza sono state effettuate in accordo con le disposizioni vigenti e con riferimento in particolare alle Norme Tecniche per le Costruzioni (DM 2008).

I ponti e i viadotti sono realizzati in sistema misto acciaio-calcestruzzo con schema statico di semplice appoggio (singola campata) o di trave continua su più campate di luci variabili da 25.0m a 51.5m. L'impalcato ospita la via principale a singolo senso di marcia ed assume la configurazione tipica, con una larghezza complessiva pari a 12.90m (di cui 11.6m di bitumato) per le opere in sede, e variabile da 10.20m a 7.90m per le opere fuori sede. Per alcune opere, in curva, sono previsti degli allargamenti, fino a 1,2 m, necessari a garantire le distanze di visibilità imposte dalla normativa stradale.

Le travi vengono realizzate in conci di lunghezza massima 15.00 m e quindi assemblate in opera mediante giunzioni bullonate ad attrito. I collegamenti delle aste di controvento e dei trasversi sono realizzati in opera mediante bulloni a taglio ad alta resistenza di classe 10.9.

La soletta in cemento armato, è prevista gettata in opera utilizzando delle coppelle prefabbricate autoportanti in c.a. Le coppelle sono inoltre provviste di aree libere in corrispondenza delle piattabande delle travi sottostanti, dove vengono posizionati i connettori saldati.

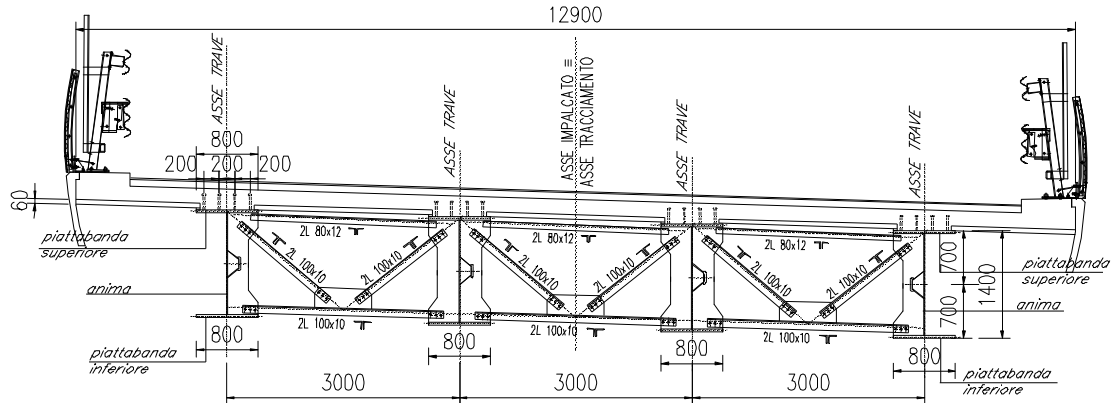
Lo schema di vincolo dell'impalcato prevede apparecchi d'appoggio unidirezionali longitudinali e multidirezionali sulle pile e su di una spalla; le azioni longitudinali sono trasmesse ad una sola delle due spalle, mediante utilizzo di apparecchi d'appoggio di tipo fisso.

Le fondazioni sia delle pile che delle spalle, sono di tipo indiretto, costituite da palificate con pali di diametro 1.20 m, disposti ad un interasse minimo di 3.60 m in numero e lunghezza variabile in funzione delle caratteristiche geotecniche dei terreni interessati.

Per tutte le opere si sono effettuate le verifiche delle strutture e delle sottostrutture secondo il metodo semiprobabilistico agli Stati Limite (S.L.), considerando un impalcato da ponte di prima categoria.

4.7.1. Ponte Rio dei Deglia

Il Ponte sul Rio dei Deglia si sviluppa per la carreggiata direzione Asti tra la progressiva Km 0+361.54 e la progressiva 0+396.54, con una trave ad unica campata di luce pari a 35.00 m. La carreggiata direzione Cuneo tra la progressiva Km 4+438.05 e la progressiva 4+473.05, con una trave ad unica campata di luce pari a 35.00 m.



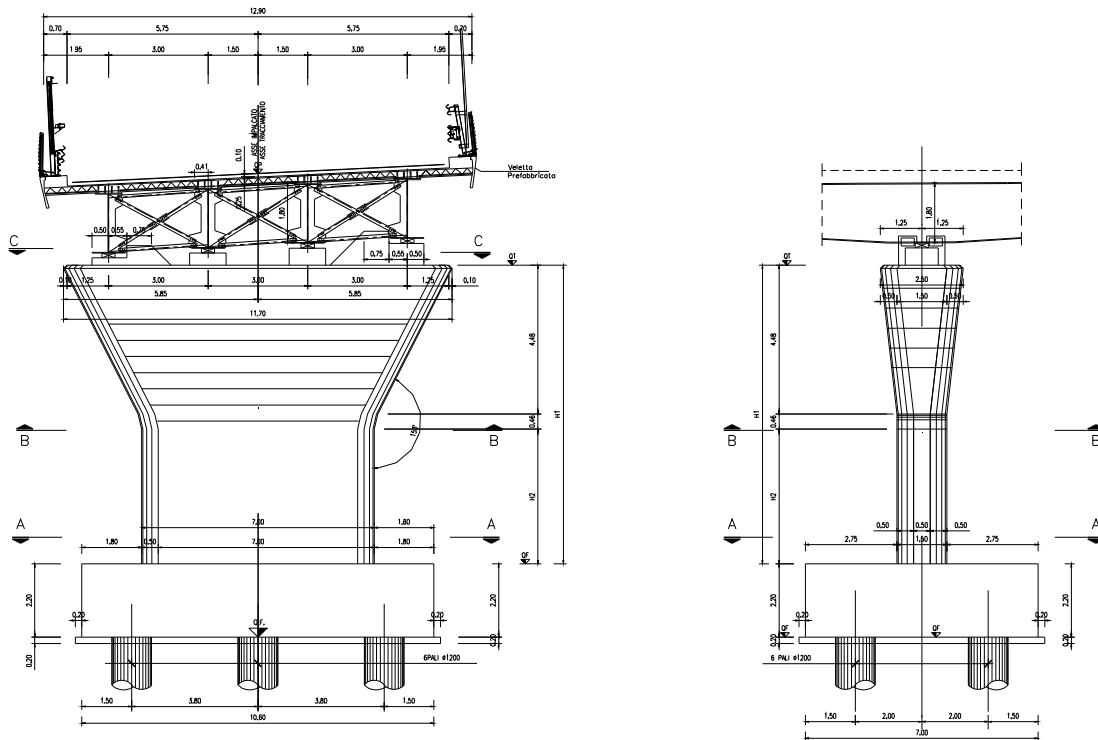
La struttura dell'impalcato è di tipo misto acciaio-calcestruzzo: essa è costituita da quattro travi a sezione aperta in acciaio ad ali larghe e parallele, solidarizzate alla soletta mediante connettori a taglio. Le suddette travi hanno un'altezza costante di 1.40 m, sfalsate in altezza in virtù della pendenza trasversale della sede stradale. Le piattabande superiori ed inferiori delle travi sono larghe 0.80 m. I correnti longitudinali sono collegati mediante trasversi reticolari in acciaio disposti con un interasse massimo di 5.00 m. Infine le travi sono collegate mediante controventi orizzontali superiori ed inferiori dimensionati in modo da conferire all'impalcato adeguata rigidità torsionale. La soletta è resa collaborante con la sottostante struttura metallica mediante connettori a pioli tipo Nelson elettrosaldati sulle piattabande superiori delle travi. Lo spessore medio della soletta è pari a 0.25 m, di cui 0.20 m gettati in opera e 0.05 m costituiti da predalle prefabbricate auto portanti.

Le spalle presentano sezione piena, con paramento e muri di risvolto ed altezze variabili.

4.7.2. Viadotto sulla SP7

Il Viadotto sulla SP7 si sviluppa per la carreggiata direzione Asti tra la progressiva Km 3+998.31 e la progressiva 4+102.31, con una trave continua su tre campate di luce rispettivamente pari a 30.00 m, 44.00 m, e 30.00 m. La carreggiata direzione Cuneo tra la progressiva Km 0+827.90 e la progressiva 0+931.90, con una trave continua su tre campate di luce rispettivamente pari a 30.00 m, 44.00 m, e 30.00 m.

La struttura dell'impalcato è di tipo misto acciaio-calcestruzzo: essa è costituita da quattro travi a sezione aperta in acciaio ad ali larghe e parallele, solidarizzate alla soletta mediante connettori a taglio. Le suddette travi hanno una sezione variabile tra 1.20m e 1.80m in corrispondenza della sezione di appoggio sulle pile, sfalsate in altezza in virtù della pendenza trasversale della sede stradale. Le piattabande superiori delle travi sono larghe 0.80 m mentre quelle inferiori 1.00m. I correnti longitudinali sono collegati mediante trasversi reticolari in acciaio disposti con un interasse massimo di 5.00 m. Infine le travi sono collegate mediante controventi orizzontali superiori ed inferiori dimensionati in modo da conferire all'impalcato adeguata rigidità torsionale. La soletta è resa collaborante con la sottostante struttura metallica mediante connettori a pioli tipo Nelson elettrosaldati sulle piattabande superiori delle travi. Lo spessore medio della soletta è pari a 0.25 m, di cui 0.20 m gettati in opera e 0.05 m costituiti da predalle prefabbricate auto portanti.

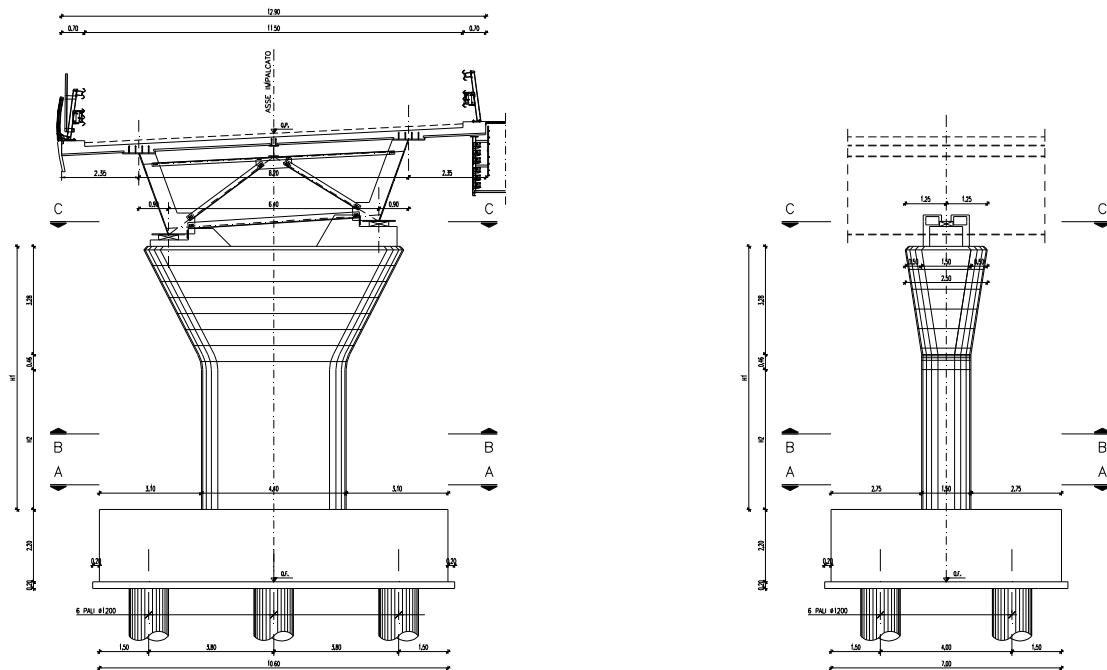


Le pile presentano un fusto a sezione piena di forma a “biscotto”, con dimensioni in pianta di 7.00x1.50 m, crescente in entrambe le direzioni nella parte terminale, a costituire il pulvino su cui poggia l’impalcato. Le spalle presentano sezione piena, con paramento e muri di risvolto ed altezze variabili.

4.7.3. Ponte Talloria

Il Ponte Talloria si sviluppa per la carreggiata direzione Asti tra la progressiva Km 8+454.182 e la progressiva 8+881.818, con una trave continua su nove campate di luce rispettivamente pari a 35.00 m, 51.50 m, 51.50 m, 51.50 m, 51.50 m, 51.50 m, 51.50 m, 51.50 m e 35.00 m. La carreggiata direzione Cuneo tra la progressiva Km 8+454.605 e la progressiva 8+887.61, con una trave continua su nove campate di luce rispettivamente pari a 35.00 m, 51.50 m, 51.50 m, 51.50 m, 51.50 m, 51.50 m, 51.50 m, 51.50 m e 35.00 m.

La struttura dell’impalcato è di tipo misto acciaio-calcestruzzo: essa è costituita da due travi a sezione aperta in acciaio ad ali larghe e parallele, con anime inclinate, solidarizzate alla soletta mediante connettori a taglio. Le suddette travi hanno un’altezza costante pari a 2.50m, sfalsate in altezza in virtù della pendenza trasversale della sede stradale. Le piattabande superiori delle travi sono larghe 0.80 m mentre quelle inferiori 1.00m. I correnti longitudinali sono collegati mediante trasversi reticolari in acciaio disposti con un interasse massimo di 5.00 m. Infine le travi sono collegate mediante controventi orizzontali superiori ed inferiori dimensionati in modo da conferire all’impalcato adeguata rigidità torsionale. La soletta è resa collaborante con la sottostante struttura metallica mediante connettori a pioli tipo Nelson elettrosaldati sulle piattabande superiori delle travi. Lo spessore medio della soletta è pari a 0.25 m, di cui 0.20 m gettati in opera e 0.05 m costituiti da predalle prefabbricate auto portanti.



Le pile presentano un fusto a sezione piena di forma a “biscotto”, con dimensioni in pianta di 5.20x1.50 m direzione Asti e 4.40x1.50 m direzione Cuneo crescente in entrambe le direzioni nella parte terminale, a costituire il pulvino su cui poggia l’impalcato. Le spalle presentano sezione piena, con paramento e muri di risvolto ed altezze variabili.

4.7.4. Viadotti dello Svincolo di Alba Ovest

I viadotti delle rampe dello svincolo Alba Ovest sono denominati rispettivamente “Rampa Alba Ovest – Cuneo” e “Rampa Asti – Alba Ovest”.

4.7.4.1. Rampa Alba Ovest - Cuneo

L’opera presenta un andamento curvilineo a raggio costante di 75 m nell’asse rampa, con una larghezza complessiva di impalcato di 8,20 mt, di cui 6,50 m di carreggiata utile e due cordoli di 0,85 mt che supportano le barriere di sicurezza; in senso longitudinale è costituito da 3 campate di luci 22,08 + 42,00 + 22,08 mt, misurate in asse agli appoggi in sviluppo curvilineo in asse stradale, per una lunghezza totale di 86,16 mt.

L’impalcato è realizzato con una sezione mista acciaio-calcestruzzo, ed è costituito da due travi metalliche, di cui quella interna di altezza pari a 180 cm e quella esterna 204 cm a garantire due appoggi di medesima quota; le travi poste ad interasse 4,00 mt, andando a definire due sbalzi pari a 2,10 mt dall’asse della trave. Tale struttura metallica è segmentata in 5 diverse tipologie di conchi e la sezione trasversale è irrigidita trasversalmente, nel piano verticale da diaframmi reticolari e nel piano orizzontale dai controventi per garantire adeguata inerzia torsionale all’impalcato.

All’estradosso delle travi è solidarizzata la soletta in calcestruzzo per mezzo dei connettori a taglio opportunamente saldati sull’ala superiore della trave. La soletta, dello spessore complessivo di 26 cm, è costituita da predalle tralicciate di 6 cm e da un getto integrativo di 20 cm. Il collegamento tra l’impalcato metallico e la soletta in calcestruzzo è assicurato attraverso i connettori a piolo.

Gli appoggi sono in acciaio e teflon; l'appoggio fisso è posizionato sulla spalla denominata Spalla A.

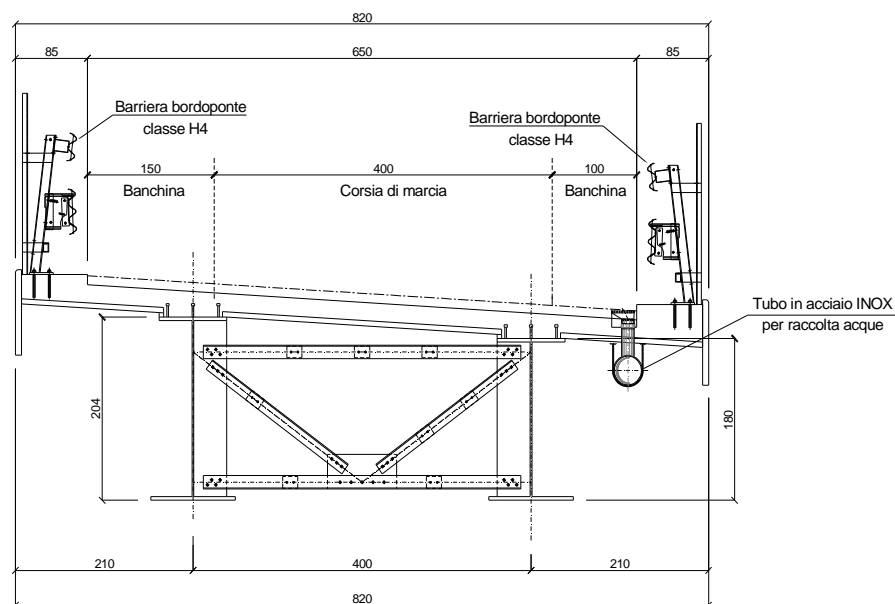
Le azioni orizzontali longitudinali (frenamento e sisma) vengono contrastate dagli appoggi fissi e unilaterali trasversali posti della spalla A, mentre le azioni orizzontali trasversali (vento e sisma) vengono contrastate dall'appoggio fisso posizionato sulla spalla stessa e dagli appoggi unilaterali longitudinali posizionati sulla spalla B e sulle due pile.

Le pile sono costituite da un fusto "a lama" avente sezione pseudo-rettagonolare costante fino alla quota di imposta del pulvino, con spessore del fusto stesso pari a 1,50 m e larghezza di 4,00 m; il pulvino presenta invece la pianta simile al fusto ma con spessore e larghezza crescenti in elevazione, fino ad un'altezza di pulvino di 3,74 m; la fondazione è rettangolare di tipo massiccio di dimensioni 6,00 x 9,60 x 2,20 m, fondata su 6 pali trivellati Ø 1.200 mm.

Le spalle sono di tipo massiccio, dotate di plinto di base rettangolare di dimensioni 9,60 x 9,60 x 2,40 mt fondate su 3 file da 3 pali trivellati Ø 1.200 mm. Dal plinto si eleva un muro frontale di spessore costante 2,40 m, da cui nasce il paraghiaia di spessore pari a 50 cm; perpendicolari al muro frontale sono posizionati i muri laterali, caratterizzati da spessore 1,40 m fino all'altezza di 4,00 mt che diventa 0,85 m fino alla sommità, posta a circa 9,60 m sopra alla quota di spiccato nel lato esterno curva 9,30 m nel lato interno curva.

La realizzazione dei pali trivellati Ø 1.200 mm è eseguita con sostegno del terreno con l'ausilio di polimeri organici biodegradabili per le eventuali interferenze con la falda acquifera sottostante.

Nell'immagine sottostante si riporta una sezione tipologica.



4.7.4.2. Rampa Asti – Alba Ovest

L'opera presenta un andamento curvilineo a raggio costante di 85 m nell'asse rampa nel tratto dalla Spalla A alla Pila 2, per poi andare a diminuire nel tratto successivo, con una larghezza complessiva di impalcato di 8,20 mt, di cui 6,50 m di carreggiata utile e due cordoli di 0,85 mt che supportano le barriere di sicurezza; in senso longitudinale è costituito da 4 campate di luci medie 37,25 + 38,50 + 34,40 + 28,10 mt, misurate in



Collegamento autostradale Asti – Cuneo – Tronco II Lotto 6
VERIFICA DI ASSOGGETTABILITA' EX ART. 20 D.LGS. 152/06
STRALCIO DEL PROGETTO ESECUTIVO
Relazione Generale

asse agli appoggi in corrispondenza della linea mediana dell'impalcato, per una lunghezza totale di 138,25 mt.

L'impalcato è realizzato con una sezione mista acciaio-calcestruzzo, ed è costituito da due travi metalliche, di cui quella interna di altezza pari a 180 cm e quella esterna 204 cm a garantire due appoggi di medesima quota; le travi poste ad interasse 4,00 mt, andando a definire due sbalzi pari a 2,10 mt dall'asse della trave. Tale struttura metallica è segmentata in 14 diverse tipologie di conci e la sezione trasversale è irrigidita trasversalmente, nel piano verticale da diaframmi reticolari e nel piano orizzontale dai controventi per garantire adeguata inerzia torsionale all'impalcato.

All'estradosso delle travi è solidarizzata la soletta in calcestruzzo per mezzo dei connettori a taglio opportunamente saldati sull'ala superiore della trave. La soletta, dello spessore complessivo di 26 cm, è costituita da predalle tralicciate di 6 cm e da un getto integrativo di 20 cm. Il collegamento tra l'impalcato metallico e la soletta in calcestruzzo è assicurato attraverso i connettori a piolo.

Gli appoggi sono in acciaio e teflon; l'appoggio fisso è posizionato sulla pila centrale denominata Pila 2.

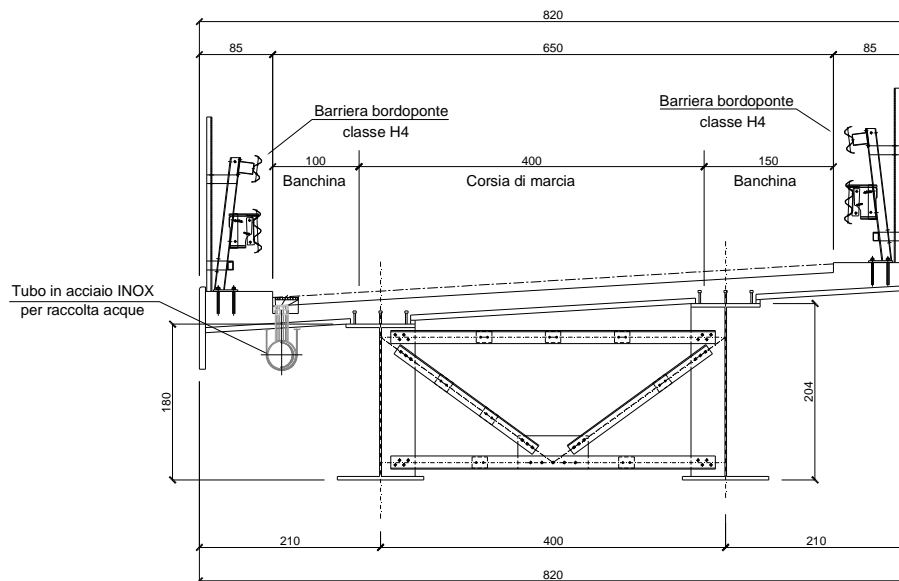
Le azioni orizzontali longitudinali (frenamento e sisma) vengono contrastate dagli appoggi fissi e unilaterali trasversali posti sulla Pila 2, mentre le azioni orizzontali trasversali (vento e sisma) vengono contrastate dall'appoggio fisso posizionato sulla Pila 2 stessa e dagli appoggi unilaterali longitudinali posizionati sulle spalle e sulle due pile laterali, denominate Pila 1 e Pila 3.

Le pile sono costituite da un fusto "a lama" avente sezione pseudo-rettangolare costante fino alla quota di imposta del pulvino, con spessore del fusto stesso pari a 1,50 m e larghezza di 4,00 m; il pulvino presenta invece la pianta simile al fusto ma con spessore e larghezza crescenti in elevazione, fino ad un'altezza di pulvino di 3,74 m; la fondazione è rettangolare di tipo massiccio di dimensioni 6,00 x 9,60 x 2,20 m, fondata su 6 pali trivellati Ø 1.200 mm.

Le spalle sono di tipo massiccio, dotate di plinto di base rettangolare di dimensioni 9,60 x 9,60 x 2,40 mt fondate su 3 file da 3 pali trivellati Ø 1.200 mm. Dal plinto si eleva un muro frontale di spessore costante 2,40 m, da cui nasce il paraghiaia di spessore pari a 50 cm; perpendicolari al muro frontale sono posizionati i muri laterali, caratterizzati da spessore 1,40 m fino all'altezza di 4,00 mt che diventa 0,85 m fino alla sommità, posta a circa 9,80 m sopra alla quota di spiccato nel lato esterno curva e 9,50 m nel lato interno curva per la spalla A e a circa 9,00 m per la Spalla B.

La realizzazione dei pali trivellati Ø 1.200 mm è eseguita con sostegno del terreno con l'ausilio di polimeri organici biodegradabili per le eventuali interferenze con la falda acquifera sottostante.

Nell'immagine sottostante si riporta una sezione tipologica.



4.7.5. Cavalcavia Strada Campestre

L'opera presenta un andamento rettilineo con una larghezza complessiva di impalcato di 10,20 mt, di cui 8,50 m di carreggiata utile e due cordoli di 0,85 mt che supportano le barriere di sicurezza; in senso longitudinale è costituito da 3 campate di luce 25,00 + 38,00 + 25,00 mt, misurate in asse agli appoggi, per una lunghezza totale di 88,00 mt.

L'impalcato è realizzato con una sezione mista acciaio-calcestruzzo, ed è costituito da tre travi metalliche di altezza pari a 170 cm poste ad interasse 3,50 mt, andando a definire due sbalzi pari a 1,60 mt dall'asse della trave esterna. Tale struttura metallica è segmentata in 5 diverse tipologie di conchi e la sezione trasversale è irrigidita trasversalmente, nel piano verticale da diaframmi reticolari e nel piano orizzontale dai controventi superiori di montaggio. All'estradosso delle travi è solidarizzata la soletta in calcestruzzo per mezzo dei connettori a taglio opportunamente saldati sull'ala superiore della trave. La soletta, dello spessore complessivo di 26 cm, è costituita da predalle tralicciate di 6 cm e da un getto integrativo di 20 cm. Il collegamento tra l'impalcato metallico e la soletta in calcestruzzo è assicurato attraverso i connettori a piolo.

Gli appoggi sono in acciaio e teflon; l'appoggio fisso è posizionato sulla spalla denominata Spalla A.

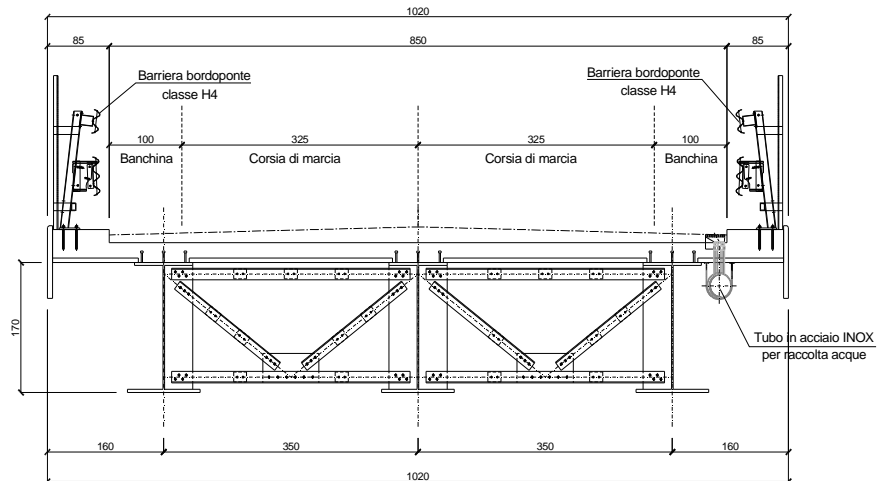
Le azioni orizzontali longitudinali (frenamento e sisma) vengono contrastate dagli appoggi fissi e unilaterali trasversali posti della spalla A, mentre le azioni orizzontali trasversali (vento e sisma) vengono contrastate dall'appoggio fisso posizionato sulla spalla stessa e dagli appoggi unilaterali longitudinali posizionati sulla spalla B e sulle due pile.

Le pile sono costituite da un fusto "a lama" avente sezione pseudo-rettagonolare costante fino alla quota di imposta del pulvino, con spessore del fusto stesso pari a 1,50 m e larghezza di 5,20 m; il pulvino presenta invece la pianta simile al fusto ma con spessore e larghezza crescenti in elevazione, fino ad un'altezza di pulvino di 3,74 m; la fondazione è rettangolare di tipo massiccio di dimensioni 6,00 x 9,60 x 2,20 m, fondata su 6 pali trivellati Ø 1.200 mm.

Le spalle sono di tipo massiccio, dotate di plinto di base rettangolare di dimensioni 11,00 x 9,60 x 2,40 mt fondate su 3 file da 3 pali trivellati Ø 1.200 mm. Dal plinto si eleva un muro frontale di spessore costante 2,40 m, da cui nasce il paraghiaia di spessore pari a 50 cm; perpendicolari al muro frontale sono posizionati i muri laterali, caratterizzati da spessore 1,40 m fino all'altezza di 4,00 mt che diventa 0,85 m fino alla sommità, posta a circa 8,90 m sopra alla quota di spiccato.

La realizzazione dei pali trivellati \varnothing 1.200 mm è eseguita con sostegno del terreno con l'ausilio di polimeri organici biodegradabili per le eventuali interferenze con la falda acquifera sottostante.

Nell'immagine sottostante si riporta una sezione tipologica.



4.7.6. Sottopassi

4.7.6.1. Sottopasso interconnessione con tangenziale di Alba

Tale opera d'arte risulta necessaria per l'attraversamento della piattaforma autostradale da parte della rampa di uscita dalla tangenziale di Alba in direzione Cuneo e di una strada campestre esistente di cui si va a modificare il percorso.

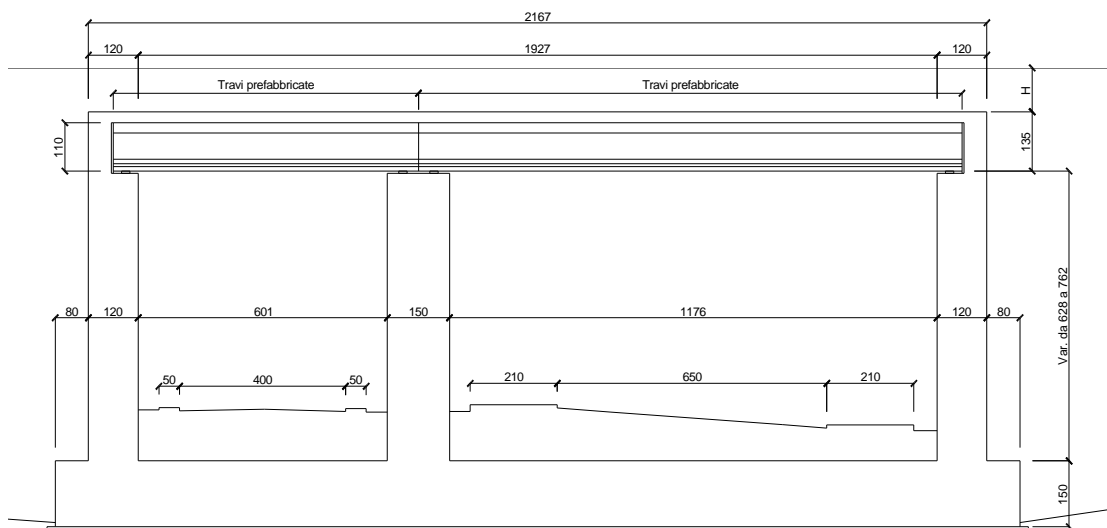
La posizione relativa tra le due strade al livello inferiore dell'intersezione e la forte obliquità presente tra gli assi delle stesse e quello autostradale determina la scelta di una tipologia di sottopasso a doppia canna, in cui i muri laterali e quello centrale risultano tra di essi paralleli.

Tali elevazioni sono eseguite in calcestruzzo armato, così come le fondazioni a platea di tipo diretto; i muri laterali hanno spessore di 1,20 m, mentre il muro centrale e le fondazioni hanno spessore 1,50 m; la soletta di copertura è costituita da travi in c.a.p. del tipo a omega di altezza pari a 1,10 m su cui si effettua un getto di completamento in c.a. di 25 cm, per uno spessore totale di 1,35 m.

Vista la particolare geometria del sottopasso, in cui i piedritti hanno un andamento curvilineo, le travi risultano di lunghezza variabile in entrambe le canne, in modo tale da garantire il parallelismo tra le travi stesse. Le stesse travi hanno asse nella direzione medesima dell'asse autostradale; tale scelta permette di minimizzare le dimensioni dello scatolare che quindi non fuoriesce dall'ingombro in pianta della piattaforma autostradale.

In prosecuzione ai muri laterali sono inoltre presenti i muri andatori di sostegno del rilevato autostradale, caratterizzati da una posizione in pianta coincidente con il ciglio autostradale, andando così a determinare un risvolto rispetto alla direzione dei muri laterali del sottopasso. Queste opere di sostegno sono previste in calcestruzzo armato con spessore variabile da 1,20 m alla base a 0,60 m in sommità e sono basate su fondazioni continue nastriformi di tipo diretto.

Nell'immagine seguente è rappresentata la sezione trasversale del sottopasso.



4.7.6.2. Sottopasso strada vicinale alla progr. 7+244.68

Il manufatto permette il mantenimento di una strada vicinale alla progressiva 7+244.68 del tracciato autostradale in progetto.

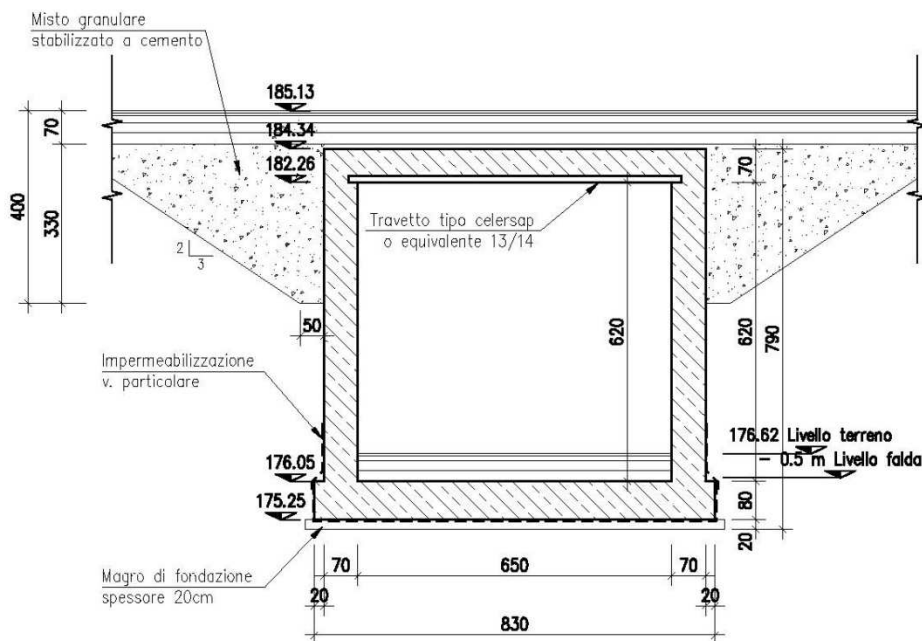
Il ponticello è costituito da una struttura di tipo scatolare in cemento armato interamente gettato in opera, di luce netta pari a 6.5 m, di altezza totale netta pari a 6.2 m e di lunghezza pari a 26.60 m circa . L'asse dello scatolare è perpendicolare rispetto all'asse autostradale

Sopra la soletta inferiore viene messa in opera la pavimentazione della nuova strada vicinale.

La pavimentazione autostradale, sopra la soletta superiore, è contenuta da entrambi i lati da due cordoli in cemento armato, che supportano anche i sicurvia laterali (tipologia H4 bordo ponte). Alle barriere guardia via è fissata, per un tratto pari a 12 m circa, una rete di protezione per la caduta di oggetti.

La presenza della falda a livello superficiale impone la messa in opera di una impermeabilizzazione a protezione delle superfici di calcestruzzo che verrà realizzata tramite l'applicazione di una guaina liquida elastomero bituminosa stesa a pennello sormontata da una membrana elasto-bituminosa. I giunti di ripresa di getto tra la fondazione e i piedritti verranno impermeabilizzati tramite profili water-stop bentonitici.

Il manufatto è completato da quattro muri di risvolto che sostengono il rilevato stradale nelle immediate vicinanze dello scatolare. Tali muri sono costituiti da pannelli prefabbricati su fondazione superficiale gettata in opera.



sezione tipo scatolare

4.7.7. Allargamento ponte esistente su canale Verduno

L'intervento in questione si colloca al termine del raccordo alla tangenziale di Alba e si rende necessario per garantire gli spazi necessari ad accogliere la nuova piattaforma autostradale.

Trattasi dell'allargamento di un ponte esistente con struttura portante in c.a.p., da realizzarsi mediante la messa in opera di travi in c.a.p. in affiancamento.

La struttura esistente presenta una larghezza complessiva di 18,70 mt, comprensiva della sede e dei cordoli laterali; in senso longitudinale il viadotto è costituito da una campata isostatica di luce 24,60 m, misurata in asse agli appoggi.

L'impalcato esistente è costituito da 10 travi prefabbricate in cemento armato precompresso a trefoli aderenti. Le travi hanno forma a doppio T di altezza 1,40 m, disposte ad interasse di 1,87 m; al di sopra delle travi è posta una soletta in calcestruzzo armato dello spessore di 20 cm gettata in opera.

La struttura in allargamento si sviluppa sui due lembi esterni delle carreggiate, andando a costituire due ampliamenti differenti: l'ampliamento lato ovest e ampliamento lato est.

Le spalle sono di tipo massiccio in calcestruzzo armato con muri andatori; esse presentano due configurazioni differenti a seconda della carreggiata di appartenenza.

L'ampliamento della spalla lato est presenta una platea di fondazione di dimensioni 9,91 x 5,90 m ed uno spessore di 1,20 m; dalla platea si eleva il muro frontale dello spessore di 1,60 m per un'altezza di 4,70 m. In sommità al muro frontale è presente una sella-pulvino da cui si erge il muro paraghiaia dello spessore di 0,30 m. La fondazione è di tipo indiretto su 12 pali trivellati diametro 800 mm posti ad una distanza relativa minima di 3 volte il proprio diametro.

L'ampliamento della spalla lato ovest presenta una platea di fondazione di dimensioni 7,91 x 5,90 m ed uno spessore di 1,20 m; dalla platea si eleva il muro frontale dello spessore di 1,60 m per un'altezza di 4,70 m. In sommità al muro frontale è presente una sella-pulvino da cui si erge il muro paraghiaia dello spessore di 0,30 m. La fondazione è di tipo indiretto su 9 pali trivellati diametro 800 mm posti ad una distanza relativa minima di 3 volte il proprio diametro.

La realizzazione dei pali trivellati Ø 800 mm viene eseguita con sostegno del terreno mediante l'ausilio di polimeri organici biodegradabili per le eventuali interferenze con la falda acquifera sottostante.

4.7.8. Opere idrauliche

4.7.8.1. Manufatto scatolare per SP7 su Canale del Molino

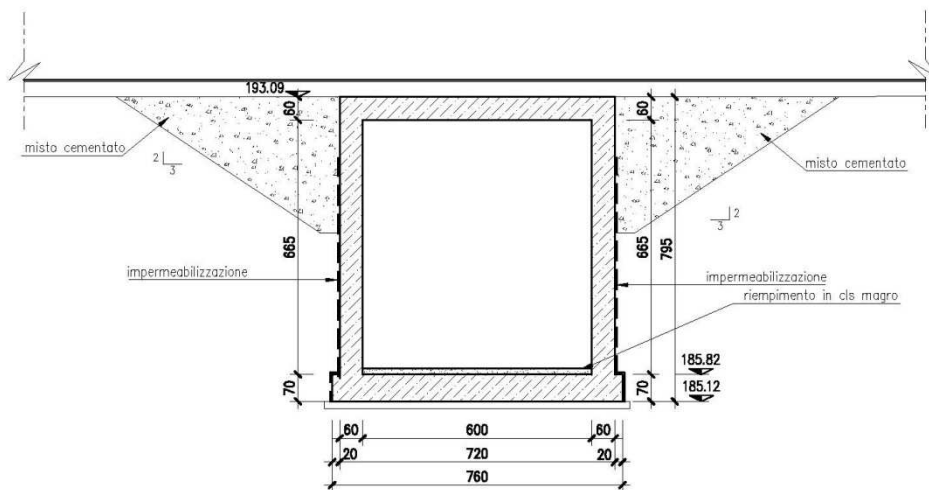
Il manufatto scatolare garantisce il passaggio della deviazione della strada provinciale SP7 sul canale Molino in corrispondenza della rotonda in progetto di accesso al nuovo svincolo di Alba Ovest.

Il ponticello è costituito da una struttura di tipo scatolare in cemento armato interamente gettato in opera, di luce netta pari a 6 m e altezza totale netta pari a 6.65 m. La soletta inferiore è coperta da un getto sagomato di calcestruzzo magro che costituisce il nuovo fondo scorrevole del canale Molino.

La pavimentazione stradale della SP7, sopra la soletta superiore, è contenuta da entrambi i lati da due cordoli in cemento armato, che supportano anche i sicurvia laterali (tipologia H2 bordo ponte).

La presenza della falda a livello superficiale impone la messa in opera di una impermeabilizzazione a protezione delle superfici di calcestruzzo che verrà realizzata tramite l'applicazione di una guaina liquida elastomero bituminosa stesa a pennello sormontata da una membrana elasto-bituminosa. I giunti di ripresa di getto tra la fondazione e i piedritti verranno impermeabilizzati tramite profili water-stop bentonitici.

Il manufatto è completato da quattro muri di risvolto che sostengono il rilevato stradale nelle immediate vicinanze dello scatolare. Tali muri sono anch'essi in cemento armato gettato in opera. Poiché gli strati più superficiali del terreno sono costituiti per lo più da terreni di tipo agricolo, formati in gran parte da limi sabbiosi e limi argillosi di scarsa densità relativa, per i muri che sorreggono direttamente il rilevato stradale si è scelto di utilizzare fondazioni profonde su pali di grande diametro, lunghi 12 m, che vanno ad intestarsi direttamente sul bedrock costituito da marne argillose.

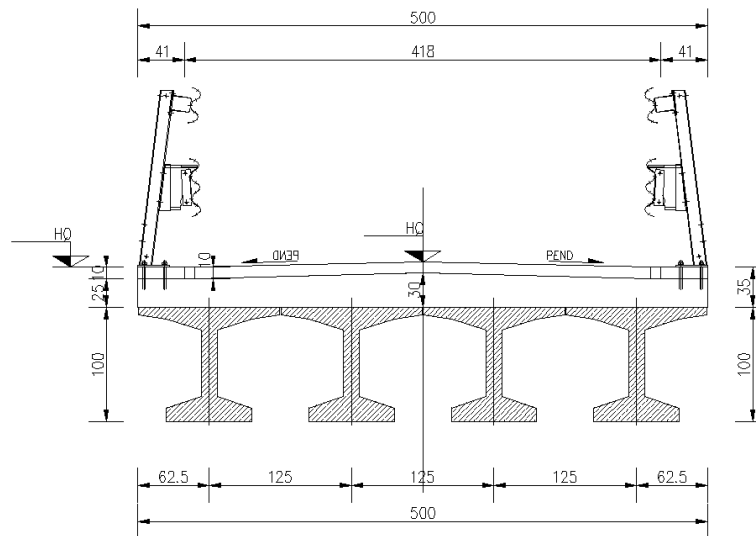


sezione tipo scatolare idraulico

4.7.8.2. Ponticello per strada Le Pozzetto su Canale Erga

La presente opera è stata introdotta a garanzia della completa ricucitura del sistema di viabilità podereale che, con la deviazione del canale Erga, sarebbe venuta meno. Il ponte in oggetto, a campata unica, è realizzato con un sistema di travi prefabbricate in cemento armato precompresso. Lo schema statico è quello di trave semplicemente

appoggiata alle estremità di luce netta pari a 20.00 m. L'impalcato è ubicato sul canale Enel e ospita la strada le Pozzetto ed è caratterizzato da una larghezza complessiva pari a 5.00 m (di cui 4.20 m relativi alla carreggiata stradale). La struttura dell'impalcato si compone con travi prefabbricate, caratterizzate da una sezione a "I" ad ala larga superiore, aventi un interasse di 1.24 m. Le travi hanno un'altezza costante pari a 1.00 m, una larghezza superiore di 1.73 m ed inferiore di 0.75 m e uno spessore delle anime di 0.14 m. La soletta di completamento in cemento armato ha uno spessore variabile pari a 0.245÷0.30 m.



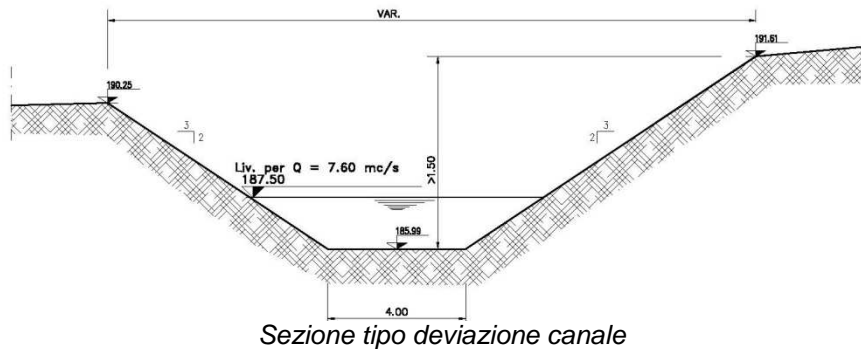
4.7.8.3. Deviazione Canale Molino di Roddi

In corrispondenza della rotatoria in progetto presso il nuovo svincolo di Verduno – Roddi il presente progetto prevede la deviazione del canale Molino attraverso la messa in opera di un tratto in variante pari a 400 m circa.

Il nuovo tratto di canale ha sezione trapezoidale con larghezza del fondo costante pari a 4 metri e si connette al tratto esistente tramite la messa in opera, in riva destra, di una scogliera in massi.

I passaggi sotto la strada Ospedale e la deviazione della SP7 in progetto sono gestiti tramite la messa in opera di n° 2 manufatti scatolari entrambi costituiti da una struttura di tipo scatolare in cemento armato interamente gettato in opera, di luce netta pari a 4 m e altezza totale netta pari a 3 m. La soletta inferiore è coperta da un sottile getto sagomato di calcestruzzo magro che costituisce il nuovo fondo scorrevole del canale Molino.

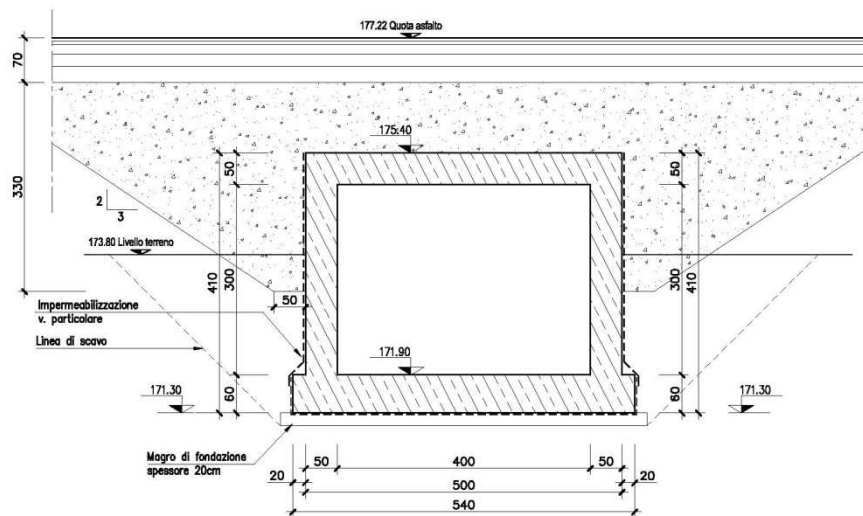
I due manufatti sono completati da quattro muri di risvolto ciascuno che sostengono il rilevato stradale nelle immediate vicinanze degli scatolari. Tali muri sono anch'essi in cemento armato gettato in opera e sono solidali alla struttura dello scatolare.



4.7.8.4. Deviazione Canale Molino di Roddi alla progr. 8+173.72

Il manufatto garantisce il passaggio del canale Molino di Roddi sotto l'autostrada, fino alla confluenza nel canale Erga che nel tratto in esame è stato deviato.

Il ponticello è costituito da una struttura di tipo scatolare in cemento armato interamente gettata in opera, di luce netta pari a 4 m, altezza netta pari a 3 m e di lunghezza pari a 71.50 m. circa. Il manufatto è completato da 2 muri di risvolto che sostengono il rilevato stradale nelle immediate vicinanze dello scatolare sul lato sud. Il collegamento con il tratto di canale esistente è realizzato tramite la messa in opera di una scogliera in massi.



4.7.8.5. Deviazione Canale Erga

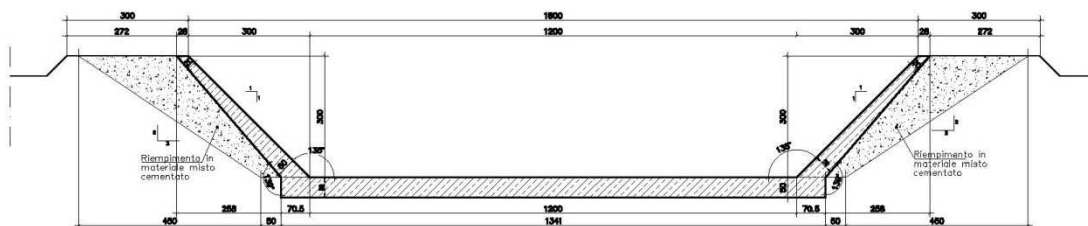
Il progetto prevede la deviazione dell'esistente Canale Erga tra le progressive autostradali 7+900 e 8+500.

Il tratto in variante prevede la messa in opera di un canale rivestito in calcestruzzo armato di dimensione trapezoidale caratterizzato da una larghezza del fondo pari a 12 metri, da una larghezza totale interna pari a 18 m e da una lunghezza pari a 575 m circa. La struttura è gettata in opera e costituita da n° 23 conci di uguale lunghezza (23.20 m) e da n° 2 conci terminali che gestiscono la transizione con il canale esistente. I conci sono inframmezzati da giunti water-stop

In corrispondenza del 13° concio (contando in ordine di progressive autostradali) avviene l'inserimento nel canale della "Deviazione Canale Molino di Roddi alla progr. 8+173.712" (v. paragrafo precedente).

Nel tratto di canale esistente in dismissione verrà effettuata una pulizia del fondo scavo per step successivi fino al raggiungimento dei livelli di resistenza a compressione richieste dal capitolato (prove su piastra) e verrà poi effettuato un riempimento con materiale da rilevato.

Da sottolineare che il canale Erga, alimenta per mezzo di una derivazione il Canale Verduno, che a sua volta alimenta l'acquedotto della città di Alba. Nello studio di dettaglio delle fasi realizzative della deviazione, si terrà conto di questo aspetto introducendo un sistema di parzializzazioni a garanzia della continuità temporale dell'alimentazione di detta presa idraulica.



Sezione tipo canale

4.7.9. Opere di sostegno

Il particolare contesto territoriale, ed i relativi spazi minimali in cui il tracciato autostradale ed il relativo svincolo si sviluppano, hanno reso necessario l'inserimento di alcune opere di sostegno più o meno importanti. In generale trattasi di muri di sostegno per i quali si rimanda agli elaborati specifici. Di particolare attenzione risultano invece le opere di sostegno previste in zona Cascina Spià che di seguito andiamo ad esporre.

4.7.9.1. Opere di sostegno zona Cascina Spià

La trincea autostradale in oggetto, situata ad inizio lotto, tra la progressiva ~ km 0+215 e la progressiva ~ km 0+345 (fino quasi al ponte a campata unica che scavalca il Rio Deglia), in località denominata "Cascina dello Spià", viene ad incidere un pendio, per la stabilizzazione del quale è richiesta la realizzazione di specifici interventi di rinforzo e di sostegno.

Numerosi aspetti, legati:

- a considerazioni di carattere geologico, geomorfologico, idrogeologico, geotecnico e sulle tecniche esecutive;
- alla presenza degli insediamenti della "Cascina dello Spià";
- all'impossibilità di ricorrere a varianti planimetriche rispetto al tracciato autostradale definito nei progetti a base di gara e definitivo;

rendono il progetto degli interventi di rinforzo e di sostegno particolarmente impegnativo; tali interventi, infatti, non solo devono assicurare adeguati margini di sicurezza nei confronti di fenomeni di instabilità geotecnica e di plasticizzazione negli elementi strutturali, ma anche contenere gli spostamenti indotti un corrispondenza degli

edifici della “Cascina dello Spià”, al fine di mitigare l’impatto sulle strutture esistenti, limitandolo al più ad eventuali risentimenti di carattere estetico/architettonico.

In relazione a quanto sopra il progetto della trincea è stato sviluppato sulla base:

- Di specifici approfondimenti di carattere geologico, geomorfologico e geotecnico che hanno consentito il riconoscimento degli aspetti principali che governano la risposta alle variazioni dello stato tensionale di terreni interessati dagli scavi, ossia la sovraconsolidazione meccanica e il comportamento “strain softening”.
- Di specifiche analisi tensio-deformative in grado di riprodurre, con appropriate leggi costitutive, il regime di spinta sull’opera di sostegno (e quindi le sollecitazioni negli elementi strutturali).
- Di specifiche verifiche dell’opera di sostegno agli Stati Limite Ultimi (SLU), in condizioni statiche e sismiche, in accordo a quanto previsto dalle Norme Tecniche per le Costruzioni NTC-2008, contemplando anche situazioni eccezionali, dettate da eventuali perdite di efficienza del sistema di drenaggio profondo previsto a tergo dell’opera di sostegno (dreni sub-orizzontali) o dall’eventuale presenza di “strutture sepolte” in corrispondenza delle quali possono essere operativi i parametri di resistenza residua.
- Di specifiche prescrizioni inerenti le tecniche e fasi costruttive, nonché i relativi controlli.
- Delle seguenti precauzioni:
 - La posizione plano-altimetrica dell’opera di sostegno è stata definita in modo tale da non incidere il versante nel tratto più acclive (da progressiva ~ km 0+215 a progressiva ~ km 0+275); nel tratto meno acclive (da progressiva ~ km 0+275 a progressiva km 0+345) la riprofilatura è stata progettata in modo tale da ottenere pendenze molto dolci, comparabili a quelle naturali “ante operam”.
 - Sul versante naturale più acclive, è stato previsto un intervento preventivo di rinforzo con la tecnica del “soil nailing”, allo scopo di aumentare l’attuale grado di sicurezza.
 - È prevista l’esecuzione di un rilievo accurato dello stato attuale degli edifici della “Cascina dello Spià”, finalizzato anche a definire un piano di monitoraggio degli edifici, con indicazioni sulle relative soglie di “attenzione” e di “allarme”, da rendere operativo prima e durante i lavori, nonché in fase di esercizio dell’autostrada.
 - È previsto un piano di monitoraggio dell’opera di sostegno, con indicazioni sulle relative soglie di “attenzione” e di “allarme”, da rendere operativo durante i lavori e in fase di esercizio dell’autostrada.

Sulla base di quanto sopra indicato, tenuto conto che il piano stradale è posto a quote variabili tra +209.0 e +208.3, la trincea in oggetto prevede la realizzazione dei seguenti interventi:

- Intervento preventivo di rinforzo con “soil nailing”

Tale intervento riguarda il versante naturale nel tratto più acclive, sottostante la “Cascina dello Spià”; esso sarà esteso anche a zone non direttamente interessate dall’opera di sostegno e dai successivi scavi di ribasso necessari per raggiungere il piano viabile. In progetto sono previsti due tipi di intervento di rinforzo con “soil nailing”:

 - Il “soil nailing tipo 1” è previsto lungo alcune aree del versante più acclive in cui non vengono eseguiti interventi di riprofilatura. Tale trattamento è costituito da barre d’acciaio di lunghezza 12 m disposte secondo una maglia quadrata 2.5x2.5 m, a cui è ancorata una rete metallica a doppia torsione a maglia

esagonale. L'intervento in progetto non prevede scotici e/o rimozione del terreno vegetale presente in sito ma la sola rasatura del manto erboso.

- Il "soil nailing tipo 2" è previsto lungo alcune aree di versante interessate da locali., modeste, riprofilature aventi pendenze pari a 2(verticale):3(orizzontale). Tale trattamento è costituito da barre d'acciaio di lunghezza 12 m disposte secondo una maglia quadrata 1.25x1.25 m, a cui è ancorata una rete metallica a doppia torsione a maglia esagonale. L'intervento in progetto prevede la messa in opera di uno strato di terreno vegetale di 30 cm e di una geostuoia biodegradabile.

- Riprofilatura del versante naturale

La riprofilatura riguarderà il tratto più dolce (tra le progressive ~ km 0+275 e la progressiva ~ km 0+345), fino a quota ~ +215 m slm, coincidente con il piano di lavoro per la realizzazione dell'opera di sostegno dei successivi scavi di ribasso; la riprofilatura è progettata in modo tale che le pendenze finali siano comparabili a quelle del versante naturale "ante operam".

Il tratto di versante più acclive (tra la progressiva ~ km 0+215 e la progressiva ~ km 0+275) fino a quota \cong +215 m slm, coincidente con il piano di lavoro dell'opera di sostegno preventivamente rinforzato con "soil nailing", manterrà le sue pendenze naturali, fatto salvo situazioni localizzate.

- Opera di sostegno degli scavi

Fatta eccezione per i tratti iniziali e finali, la sommità dell'opera di sostegno è posta a quota +215 m slm; una semplice riprofilatura del versante a partire dal piano viabile sarebbe andata ad interessare in modo importante le pertinenze della sovrastante "Cascina dello Spià".

Nei tratti più rappresentativi, compresi tra le progressive ~ km 0+215 e ~ km 0+275 (tratto "acclive" 1 – sezioni tipo 1 e 2) e tra le progressive km 0+275 e km 0+345 (tratto "dolce" 2 – sezioni tipo 3 e 4), le altezze massime degli scavi per raggiungere il piano di appoggio della soletta-puntone sono pari a 7.5 m; nella fase di esercizio, le altezze massime fuori terra da piano viabile sono pari a 5÷6 m.

Più nel dettaglio, in gran parte del suo sviluppo, l'opera di sostegno è costituita da:

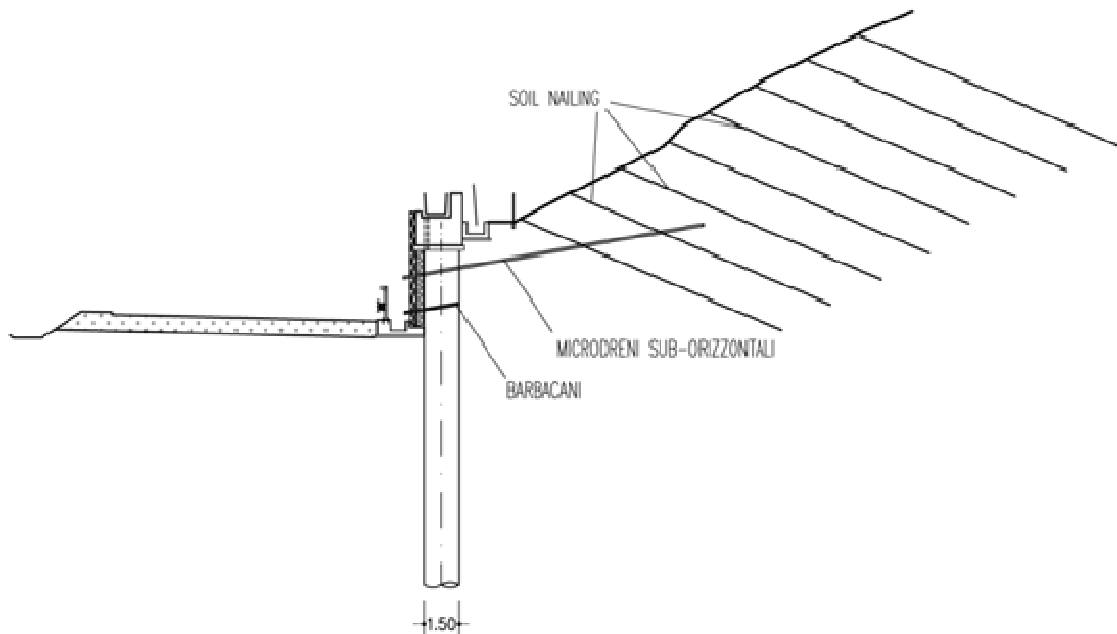
- Una paratia di monte di pali trivellati di diametro 1.5 m e lunghezza massima ~ 30 m, posti ad interasse 1.7 m; i pali saranno realizzati da un piano di lavoro posto alle quote ~ +214.0 e +212.0 m slm, previa messa in opera, ove necessario, di un rilevato provvisorio, di larghezza adeguata per l'operatività e transito dei mezzi. La posizione planimetrica di tale paratia è dettata dalla precauzione di evitare riprofilature nel tratto di versante più acclive, rinforzato preventivamente con "soil nailing".
- Una paratia di valle di pali trivellati di diametro 1.5 m e lunghezza massima 23.5 m, posti ad interasse 1.7 m; i pali saranno realizzati da un piano di lavoro posto alla +209.5 m slm. L'asse di tale paratia si trova subito oltre il ciglio stradale sinistro della carreggiata Asti. La posizione planimetrica di tale paratia è dettata dalla necessità di contenere sia le sollecitazioni, sia gli spostamenti degli elementi strutturali dell'opera di sostegno.
- Una soletta-puntone in cls tra paratia di pali di monte e paratia di pali di valle; tale soletta, di spessore 1 m e lunghezza 14.6 m, sarà realizzata da un piano ribassato di ~ 7.5 m massimo rispetto a quello di esecuzione dei pali della paratia di monte.

In conformità con le precedenti fasi progettuali, considerata la presenza di strati di "gesso", non sono state ritenute confacenti al caso in esame soluzioni costituite da paratie ancorate con tiranti definitivi, ciò per due ordini di motivi:

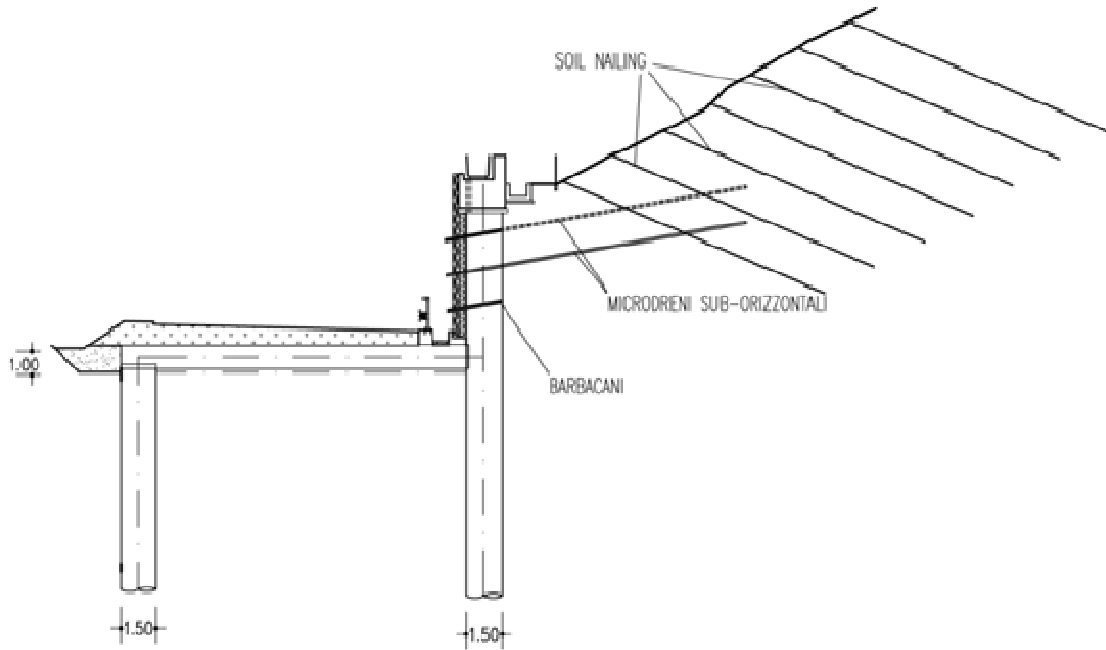
- la presenza di cavità disposte nell'ammasso in modo casuale, non definibile con le tecniche di indagine disponibili, potrebbe rendere l'esecuzione dei bulbi di ancoraggio difficilmente controllabile;
- l'ambiente aggressivo dovuto alla presenza di forti concentrazioni di solfati potrebbe causare problemi di durabilità e perdita di efficacia dei bulbi di ancoraggio.

Nella fase di scavo a valle della paratia di pali di monte, verranno eseguiti microdreni sub-orizzontali con lo scopo di abbassare i livelli piezometrici a tergo dell'opera di sostegno; i microdreni, di diametro interno minimo 9 cm e lunghezza 13 m, saranno posti ad interasse 1.7 m con inclinazione 10° rivolta verso l'alto.

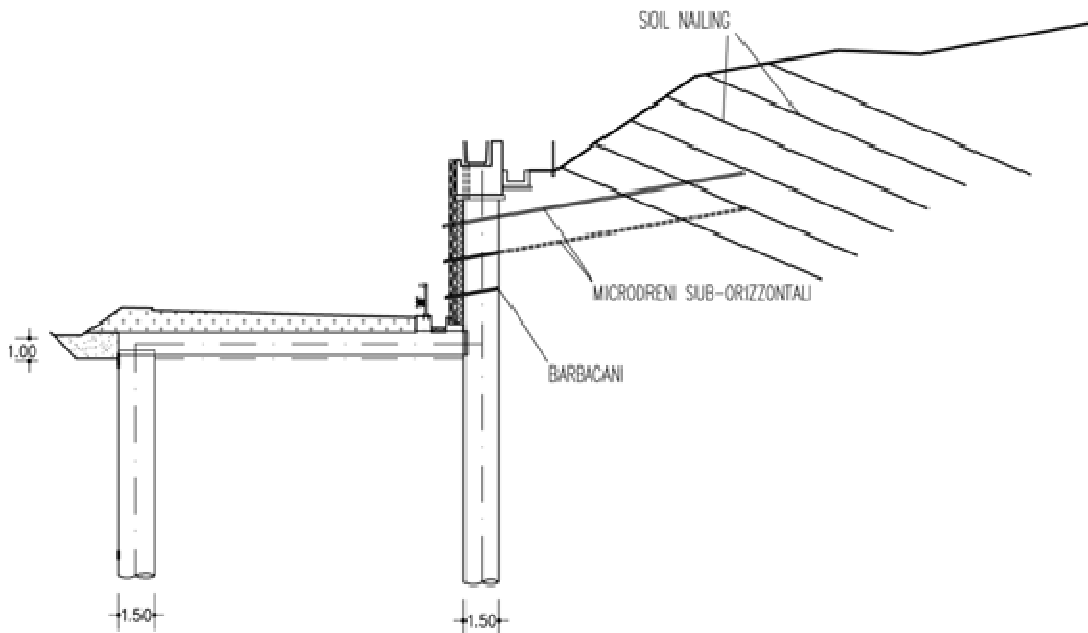
In fase definitiva, davanti alla paratia costituita dai pali di monte, verranno installati dei pannelli di tamponamento, privi di funzione strutturale, per un migliore inserimento ambientale dell'opera. I pannelli saranno dotati di opportuni fori di sfogo (barbacani) delle acque di filtrazione a tergo dei pali; tali barbacani avranno un diametro minimo di 9 cm e lunghezza pari a 2.5 m.



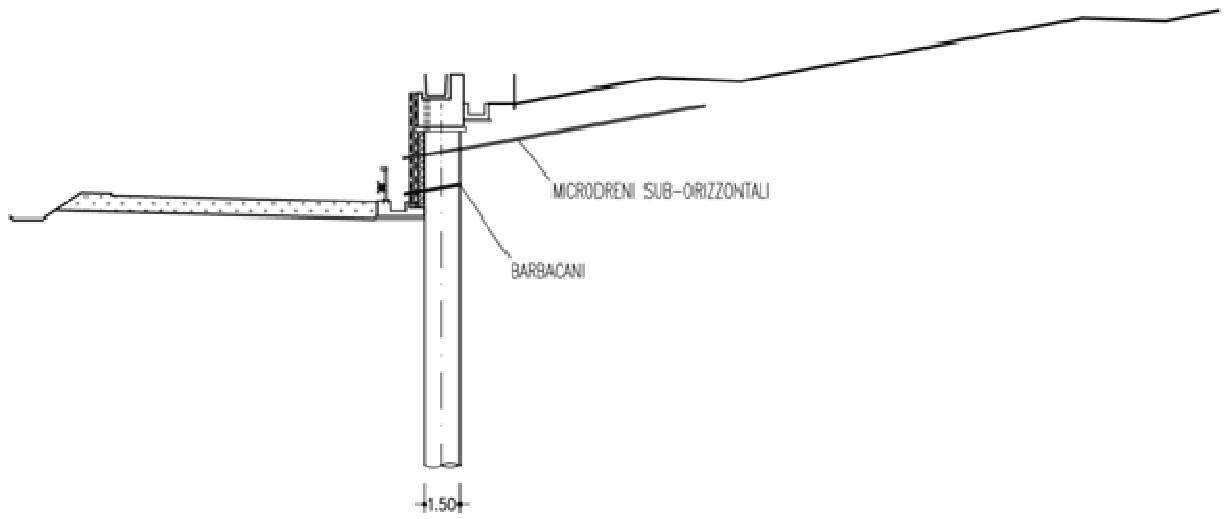
Sezioni intervento – tipo 1



Sezioni intervento – tipo 2



Sezioni intervento – tipo 3



Sezioni intervento – tipo 4

4.8. INTERVENTI DI MITIGAZIONE ACUSTICA

Le analisi acustiche svolte hanno consentito di dimensionare un sistema di barriere antirumore disposte sul tracciato autostradale che nel complesso conduce ad una configurazione di sostanziale conformità rispetto ai limiti normativi.

Considerando la normativa vigente e lo stato dei luoghi, i materiali da utilizzare per la realizzazione delle barriere antirumore avranno i seguenti requisiti prestazionali minimi:

- a) pannelli trasparenti in vetro stratificato, categoria di isolamento B2, DLR 15-24 dB;
- b) pannelli opachi, categoria di assorbimento A3, DLR = 8-11 dB; categoria di isolamento B2, DLR 15-24 dB.

Il progetto prevede di collocare barriere di tipo monoassorbente sul ciglio autostradale lontano da altre sorgenti di rumore, mentre è previsto di installare barriere di tipo bi-assorbente nei tratti in cui la barriera antirumore è interposta ad una infrastruttura stradale o altra sorgente di rumore esistente.

Nella tabella seguente è riportato l'elenco delle barriere di mitigazioni acustica previste nell'ambito del Lotto II.6 dell'Asti-Cuneo.

Nome	lato	pk indicativa inizio asse principale	H [m]	Installazione
BA-11	direz AT / Lato SE	3+774,7	3	Rilevato
BA-12	direz CN / Lato SE	1+044,04	3	Rilevato - biassorbente
BA-13	direz AT / Lato SE	3+991,72	3	Viadotto
BA-14	direz CN / Lato SE	0+938,35	3	Viadotto - biassorbente
BA-15	direz AT / Lato SE	4+127,69	3	Rilevato
BA-16	direz CN / Lato SE	0+814,45	3	Rilevato - biassorbente
BA-17	direz CN / Lato SE	1+139,26	3	Rilevato - biassorbente
BA-18	direz AT / Lato SE	4+743,46	4	Rilevato
BA-19	direz AT / Lato SE	5+064,08	3	Rilevato
BA-20	direz AT / Lato SE	7+252,51	3	Rilevato
BA-21	direz AT / Lato SE	7+806,80	4	Rilevato
BA-22	direz AT / Lato SE	8+132,95	4.5	Rilevato

Sono state previste barriere per uno sviluppo lineare complessivo di circa 2865 m, con altezze comprese tra 3.0 e 4.5 m e una superficie pari a oltre 9530 m².

Le installazioni risultano perlopiù su rilevato, ma sono anche presenti due barriere (BA-13 e BA-14) su viadotto, e disposte sul lato esterno della carreggiata, ad eccezione delle barriere BA-12, BA-14, BA-16 e BA-17, previste in carreggiata AT-CN ma disposte sul ciglio sinistro rispetto al senso di marcia.

La tipologia di intervento prevista è costituita da file di pannelli in calcestruzzo alleggerito montati su cordolo di fondazione in c.a. mediante profilati metallici fissati al cordolo stesso, con interasse di 3 m.



Collegamento autostradale Asti – Cuneo – Tronco II Lotto 6
VERIFICA DI ASSOGGETTABILITA' EX ART. 20 D.LGS. 152/06
STRALCIO DEL PROGETTO ESECUTIVO
Relazione Generale

Dove ricorrono esigenze paesaggistiche o di intervisibilità, l'intervento prevede che la fascia in sommità possa essere realizzata con pannelli trasparenti in vetro stratificato di dimensioni pari a 3 m di larghezza e 1-1.5 m di altezza.

Per quanto riguarda la segnalazione nei confronti dell'avifauna dei pannelli trasparenti, in progetto si è preferita una tipologia di marcatura differente da quella, usualmente utilizzata, delle sagome di rapaci, in quanto studi recenti hanno dimostrato che tale misura di mitigazione risulta avere un basso livello di efficacia. Il progetto prevede infatti, a protezione dei volatili, pannelli in vetro colorato, o satinato, con serigrafie anticollisione.

4.9. INTERVENTI DI INSERIMENTO PAESAGGISTICO AMBIENTALE

Le macro categorie di intervento sono riconducibili a:

1. Opere a verde per l'inserimento paesaggistico e la mitigazione dell'infrastruttura;
2. Misure per la ricucitura del territorio e per una maggiore permeabilità dell'infrastruttura;
3. Opere compensative – realizzazione di una nuova area umida;
4. Interventi per la mitigazione e il ripristino delle aree di cantiere.

4.9.1. Interventi di inserimento paesaggistico e mitigazione dell'infrastruttura

Le opere a verde, realizzate nelle varie aree di pertinenza dell'infrastruttura, in relazione alla loro ubicazione rispetto alla strada e al territorio svolgono funzioni diverse tanto da poter definire due macro categorie di interventi:

- Di inserimento paesaggistico e di mitigazione – tipicamente in stretta connessione con l'infrastruttura. Generalmente il risultato principale si ha sul piano della qualità paesaggistica dell'opera stradale, ottenuto con una giusta combinazione di interventi di mascheramento e di elementi vegetati che consentano la ricucitura del corpo stradale con il contesto coinvolto. In linea di massima si tratta di creare fasce o nuclei vegetati poste lungo linea, nelle aree intercluse nei rami di svincolo o nelle rotonde. Inoltre, nel caso specifico del Lotto, rientrano nelle mitigazioni a verde anche alcune strutture particolari aventi il compito di mitigazione nei confronti della fauna (chiroterri e avifauna) in quanto in grado di innalzare le rotte di volo.
- Di potenziamento e ricucitura della struttura ecologica – su aree ben più ampie ed appositamente espropriate per migliorare le relazioni del corridoio infrastrutturale con l'ambiente circostante. In questa categoria ricadono gli interventi di compensazione. Gli interventi consistono nella realizzazione di neoformazioni con le quali si consegue anche un potenziamento delle formazioni esistenti nel contesto collinare e in quello fluviale, soprattutto dove i soprassuoli risultano degradati. Per tali interventi si impiegano tipologie particolari, aventi complessità e valore ecosistemico elevati, tali da interagire ecologicamente e paesaggisticamente con la vegetazione boscata presente e con gli appezzamenti agricoli interferiti.

In altri termini si procederà con:

- la realizzazione di interventi *ex novo* lungo le fasce di pertinenza coinvolgendo anche i settori che risultano danneggiati dalla cantierizzazione (piste, aree di lavorazione, imbocchi galleria);
- la realizzazione di interventi *ex novo* nelle aree interstiziali, e/o intercluse per produrre un incremento della copertura arborea e arbustiva.
- la realizzazione di neo ecosistemi per potenziare le superfici forestali o compensare habitat eliminati con la realizzazione dell'opera (es. area umida).

Le opere a verde riguarderanno spazi oggetto di esproprio e pertanto di proprietà della Concessionaria, siano essi collocati lungo l'infrastruttura e con essa in stretta connessione (scarpate dei rilevati, aree intercluse e fasce libere all'interno della recinzione), siano esse del tutto esterne alla recinzione autostradale ma ricadenti sempre nel limite degli espropri (es. aree *ex novo*, aree di ripristino derivanti dagli ambiti delle lavorazioni – scavi per galleria artificiale, spalle dei ponti, ecc.).

L'articolazione delle macrocategorie di interventi è illustrata nelle Corografie (Elaborati 2.6.E-dF.2.1.04 – 05 TAVV. n. 2).

Per l'identificazione delle tipologie realizzative si rimanda ai seguenti elaborati:

Planimetrie 2.6.E-dF.2.1.06 – 28 TAVV n. 23

Per la descrizione delle specie e modalità di impianto si rimanda al paragrafo **Errore. L'origine riferimento non è stata trovata.** della Relazione tecnica 2.6E-rF.2.1.01 e agli elaborati dei Tipologici 2.6.E-dF.2.1.33 – 34 TAVV. n.2

4.9.2. Le misure per la ricucitura del territorio e per una maggiore permeabilità dell'infrastruttura

L'esigenza di garantire l'integrazione delle aree oggetto di nuovo impianto con la matrice paesaggistica e di conferire una certa permeabilità all'infrastruttura si è tradotta:

- nella scelta di una doppia recinzione (solo in alcuni tratti) compatibile con le esigenze di garantire la permanenza di relazioni tra i nuovi impianti, realizzati lungo la linea esterni alla recinzione autostradale, su aree di proprietà della Concessionaria, ed il resto del territorio. Tale scelta è determinante per conferire alle fasce vegetate realizzate lungo l'infrastruttura anche la funzione di corridoio ecologico longitudinale;
- nella predisposizione, nel corpo stradale, di alcuni varchi utili ai fini del passaggio della fauna selvatica, costituiti da passaggi fauna, opportunamente attrezzati, e valorizzando aree aperte sottese ai viadotti, alle viabilità secondarie nonché manufatti appositamente inseriti nei rilevati (quando possibile e in compatibilità con le dimensioni richieste);
- nella riqualificazione dei soprassuoli forestali esistenti attraverso idonee cure colturali.

Tale impostazione assunta nel progetto definitivo, e condivisa nelle varie fasi di approvazione del progetto, è stata verificata in questa fase della progettazione anche alla luce delle ottimizzazioni apportate al progetto.

Pertanto gli interventi riferibili a questa categoria e che il PE ha sviluppato negli elaborati di progetto, sono di seguito descritti nelle loro linee generali, per i dettagli si rimanda agli elaborati specifici.

4.9.2.1. Passaggi fauna

Il tema della permeabilità trasversale dell'opera e della tutela della fauna è stata molto dibattuto durante l'iter approvativo dell'opera poiché riveste un ruolo importante nel contesto coinvolto.

Il progetto, nella sua articolazione di tracciato e di tipologie di opere, si presenta molto problematico per l'inserimento di manufatti dedicati al passaggio della fauna, in quanto per lo più si presenta su rilevati bassi o a livello del piano campagna.

Per cui si è cercato di sfruttare in questa direzione tutte le opportunità che il progetto presenta, e ciò sia predisponendo manufatti adibiti a passaggio fauna sia valorizzando opere fungibili allo scopo.

In questo modo lungo il tracciato, anche alla luce delle ultime verifiche condotte in sede di esecutivo, si è potuto garantire la frequenza di un varco ogni circa 300 - 400 m, cui si devono aggiungere gli altri varchi costituiti dai ponti e viadotti (in prossimità degli imbocchi in galleria e di attraversamento del Talloria), utilizzabili proficuamente date la loro collocazione e dimensione.

Di seguito si riporta la tabella con l'elenco aggiornato dei passaggi fauna e la loro localizzazione rispetto al tracciato.

Elenco passaggi fauna e varchi ecologici inseriti nel corpo stradale			
	Progressiva	Dimensioni	Tipologia
PF1	Pr. 5+100	Ø 1000	TOMBINO SCATOLARE (FAUNISTICO)
PF2	Pr. 5+366.95	Ø 1500	TOMBINO (IRRIGUO)
PF3	Pr. 5+550	2.00x1.50 m	ATTRAVERSAMENTO FAUNISTICO
PF4	Pr. 5+650.00	2.00x1.50 m	ATTRAVERSAMENTO FAUNISTICO
PF5	Pr. 5+718.50	Ø 1500	TOMBINO (IRRIGUO)
PF6	Pr. 7+120	Ø 1500	TOMBINO (IDRAULICO)
PF7	Pr. 7+360.00	2.00x1.50 m	TOMBINO SCATOLARE (FAUNISTICO)
PF8	Pr. 7+525	2.00x1.50 m	ATTRAVERSAMENTO FAUNISTICO
VF1	Pr. 7+244	sottopasso strada vicinale	VARCO FAUNISTICO

Tabella 4.1 Quadro sinottico dei passaggi fauna e dei varchi presenti lungo l'infrastruttura

La sistemazione delle aree di invito, con l'impianto di specie arbustive appetibili, è stata prevista per tutti i manufatti sopra elencati.

Per la descrizione dell'intervento specifico si rimanda alle tavole riferite a ciascun varco.

2.6.E-dF.2.1.36 – 43 PASSAGGI FAUNA – TAV. n. 8

2.6.E-dF.2.1.44 VARCO FAUNISTICO SOTTOPASSO PROGR. 7+244.68 TAV. 1

In alternativa si ritiene che possano assolvere la medesima funzione le strutture vegetali delle sistemazioni paesaggistiche lungo l'infrastruttura, è quanto si verifica in particolare per il sottopasso della strada vicinale e i sovrappassi.

4.9.2.2. Realizzazione di corridoi di connessione per la chiroterro fauna

Data la specificità dell'area che si colloca in un'areale attivamente esplorato dai chiroterri presenti nel SIC IT1160029 Colonie di Chiroterri di Santa Vittoria d'Alba e di Monticello, in quanto in grado di fornire stazioni di caccia e di foraggiamento, il progetto ha impostato le sistemazioni finali delle pertinenze e delle aree limitrofe per minimizzare l'effetto barriera potenzialmente introdotto dall'autostrada.

Allo scopo ha definito opportune strutture di scavalco dell'autostrada – *bat bridge* - , in corrispondenza dei possibili corridoi di volo dei chiroterri. Detti corridoi sono stati identificati dal Monitoraggio con Radio tracking e bat detector.

Delle due strutture proposte nel PD, nel presente progetto ne è stata sviluppata una a livello di esecutivo, ubicandola su uno dei corridoi di volo ritenuto più significativo, e cioè quello posto sulla SP7 nel tratto deviato prima del ponte sul Tanaro.

Per la descrizione della componente strutturale si rimanda agli elaborati riguardanti il bat bridge a scavalco della SP 7 (elaborati: 2.6.E-rF.2.1.46 *BAT BRIDGE 1 - RELAZIONE TECNICA E DI CALCOLO DELLE STRUTTURE* , 2.6.E-dF.2.1.49 *BAT BRIDGE 1 - PLANIMETRIA GENERALE D'INQUADRAMENTO* e 2.6.E-dF.2.1.50 *BAT BRIDGE 1 - PIANTA e PROSPETTO*).

Il corridoio longitudinale vegetato, utile al rafforzamento di linee di spostamento nell'area, è conseguito con la realizzazione dalle stesse opere di inserimento paesaggistico.

4.9.2.3. Tutela della biodiversità - Riqualficazione dei soprassuoli e conservazione degli esemplari di pregio

Il progetto prevede, nei limiti del possibile, la conservazione e la valorizzazione delle formazioni e degli elementi della naturalità diffusa che connotano il paesaggio agrario.

Per garantire tale obiettivo il progetto ha recepito le informazioni acquisite con i rilievi sulla vegetazione esistente; tali rilievi hanno riguardato sia le aree oggetto di esproprio e destinate agli interventi a verde sia le fasce di territorio potenzialmente interferite dalle lavorazioni.

La salvaguardia dell'esistente, oltre a consentire l'integrità ecologica di alcune strutture utili per il paesaggio, permette di conseguire utili vantaggi nei confronti dei nuovi interventi.

Con gli interventi a verde, di impianto ex novo di vegetazione arboreo arbustiva, di conversione dell'esistente e di riqualficazione dei soprassuoli si delinea uno sforzo progettuale per la connessione di tali lembi di vegetazione spontanea con le nuove formazioni.

La preservazione di vegetazione esistente potrà inoltre garantire il mantenimento delle peculiarità ecologiche e genetiche tipiche dei luoghi, elementi essenziali da cui potranno prendere avvio, con maggior successo, dinamiche di naturalizzazione anche nei confronti dei nuovi impianti.

Inoltre, con il mantenimento della copertura del suolo da parte di vegetazione in posto, si potranno fornire siti di riposo, rifugio ed alimentazione alla fauna locale, in attesa di un idoneo sviluppo dei nuovi impianti.

Per tutti questi motivi, il progetto di inserimento paesaggistico del progetto risponde ai seguenti criteri tesi a garantire la tutela della biodiversità:

- massima conservazione della vegetazione spontanea;
- adozione di interventi selvicolturali per avviare, all'interno delle superfici forestali preesistenti processi di trasformazione atti a valorizzare gli elementi autoctoni consolidati, quali ad esempio farnie (*Quercus robur*) a sfavore di specie di basso

valore ecologico, ad esempio la *Robinia pseudoacacia*, contenendo lo sviluppo della vegetazione infestante di sottobosco e agevolando così quella arbustiva locale.

- realizzazione di nuovi elementi di connessione della struttura ecologica e di ricucitura del paesaggio (i nuovi impianti).
- tutela degli esemplari isolati diffusi all'interno della matrice agraria, si tratta generalmente di elementi selezionati riferibili a specie autoctone di pregio, quali ad esempio la farnia, che, oltre al suo ruolo di elemento di pregio percettivo, funge da albero portaseme, in grado cioè di sostenere un progressivo ingresso di rinnovazione di materiale locale, amplificando quindi i benefici effetti sulla biodiversità, già evidenziati con l'adozione delle azioni previste nei primi punti per le superfici forestali.

4.9.2.4. Doppia recinzione

Recinzione autostradale

Lungo l'intero sviluppo del tracciato e su entrambi i lati verrà posizionata, in stretta adiacenza al corpo stradale, la recinzione autostradale, che avrà caratteristiche previste dai capitolati e determinate dall'esigenza di impedire qualsiasi intrusione sulle carreggiate da parte di animali e/o persone.

In prossimità dei passaggi fauna o dei varchi deputati a tale funzione, la sua ubicazione è stata resa rispondente all'esigenza di inserire le strutture vegetali di invito e realizzare uno spazio utile per gli spostamenti degli animali. (vd. Tavole passaggi fauna).

Recinzione esterne permeabili alla fauna

Per delimitare in qualche modo le aree, non di stretta pertinenza autostradale ma di proprietà della Concessionaria e oggetto di intervento a verde, si è optato per una recinzione decisamente più permeabile al territorio e avente fundamentalmente lo scopo di delimitare le fasce lungo linea e le aree di proprietà senza eccessiva intrusione nel paesaggio. La loro presenza avrebbe più che altro lo scopo di fungere da dissuasore all'intrusione da parte di estranei nonché di prevenire un uso improprio delle aree stesse incluse e non presidiate (es. abbandono di materiali).

Tali tipologie di demarcazione sono state utilizzate nei progetti degli altri Lotti per cui si ritengono acquisite sia rispetto ai materiali sia ai criteri di ubicazione.

In sintesi il progetto prevede:

- staccionate per recintare aree ritenute troppo accessibili, in quanto poste in prossimità di viabilità carrabili o aree da preservare in modo particolare da una fruizione indesiderata;
- pali segnalatori, posti ad una distanza di circa 100 m l'uno dall'altro, salvo situazioni particolari in cui la forma dei confini ne richieda una maggiore densità. Questa tipologia è da impiegarsi soprattutto lungo le fasce del lungo linea ma non direttamente o facilmente accessibili da strade carrabili.

Per il dettaglio si rimanda all'elaborato: 2.6.E-dF.2.1.35 PARTICOLARI COSTRUTTIVI.

4.9.3. Opere di compensazione

4.9.3.1. Realizzazione di un'area umida

Come anticipato nel territorio interferito a fine lotto, nell'area della confluenza del Torrente Talloria e del Canale di Verduno, verrà interferita un'area umida per la cui compensazione è prevista la realizzazione di un'area umida ex novo all'interno dell'area golenale delimitata dal ramo morto del Torrente Talloria.

La nuova area umida avrà una superficie di circa 8900 mq e sarà caratterizzata da sponde a profilo naturaliforme con aree a diverso gradiente di profondità atto a garantire diversi ambienti e l'affermazione delle caratteristiche successioni ecologiche di un'area umida.

Lungo le sponde e negli specchi d'acqua la cui profondità potrà garantire una certa presenza d'acqua anche se con oscillazioni stagionali (aree a - 3,5m e -3m rispetto al p.c. e con circa un battente d'acqua che va da 1m a 0,5 m) saranno realizzate delle zone a cariceto (a composizione di *Typha latifolia* e altre elofite) mentre nelle aree con impermeabilizzazione e con continuità di acqua saranno inserite idrofite ossigenanti.

Per la colonizzazione dell'area umida sono stati predisposti tre tipologici – A, B, C – da utilizzare per il rinfoltimento delle elofite/idrofite recuperate tramite trapianto.

L'aspetto qualificante dell'intervento consiste nella valorizzazione della vegetazione autoctona presente nell'attuale area umida che sarà successivamente ritombata. Infatti, l'impiego di metodi del trapianto di parte della vegetazione (di ecocelle e fitocelle) strettamente compenetrata con il suolo in posto (e dei micro habitat connessi) è ritenuta molto utile in questi casi in cui le superfici si presentano denudate a seguito di scavi; in questo modo si intende conseguire un accelerato processo di colonizzazione da parte della vegetazione.

Intorno allo specchio d'acqua sarà realizzata una corona arborea - arbustiva con specie vegetali igrofile autoctone, con funzione di protezione rispetto alle interferenze sonore del tracciato.

Tale corona potrà costituire inoltre un habitat per la nidificazione ed il riparo delle specie ornitiche legate al bosco (es. *Picoides major*, *Picus viridis*, *Garrulus glandarius*, *Parus major*, *Parus caeruleus*, *Aegithalos caudatus*, *Oriolus oriolus* eccetera;).

In tale ambito è stato previsto l'utilizzo del tipologico CBI (Cordone Boscato Igrofilo) mentre nella zona vicina al viadotto si è scelto di intervenire con una sistemazione che garantisca un maggiore mascheramento attraverso l'utilizzo di Gruppi Arboreo Arbustivi meso-igrofili (GAAMI), aventi una struttura densa e complessa che si rifà a quella dei boschi spontanei.

Gli elaborati riferiti in modo specifico all'area sono:

2.6.E-rF.2.1.64 AREA UMIDA - RELAZIONE TECNICA

2.6.E-dF.2.1.67 AREA UMIDA - PLANIMETRIA MATERIALE DA TRAPIANTARE

2.6.E-dF.2.1.68 AREA UMIDA - PLANIMETRIA ATTIVITÀ PROVVISORIALI

2.6.E-dF.2.1.69 AREA UMIDA - PLANIMETRIA FASE DI REALIZZAZIONE - TAV. 1 DI 3

2.6.E-dF.2.1.70 AREA UMIDA - PLANIMETRIA FASE DI REALIZZAZIONE - TAV. 2 DI 3

2.6.E-dF.2.1.71 AREA UMIDA - PLANIMETRIA FASE DI REALIZZAZIONE - TAV. 3 DI 3

2.6.E-dF.2.1.72 AREA UMIDA - SEZIONI E PROFILI – TAV. 1 DI 2

2.6.E-dF.2.1.73 AREA UMIDA - SEZIONI E PROFILI – TAV. 2 DI 2

2.6.E-dF.2.1.29 PLANIMETRIA DEGLI INTERVENTI DI SISTEMAZIONE - AREA UMIDA TALLORIA

Per la realizzazione di questo ambito complesso è prevista una fase anticipata rispetto all'inizio dell'apertura del cantiere autostradale in quanto si prevede di creare prima un

passaggio di connessione tra le due aree (nuova ed esistente) per sostenere la colonizzazione della nuova area umida (si sottolinea che comunque già la creazione di un'area umida ex-novo attrae in breve tempo dalla sua realizzazione, numerosi taxa quali odonati, macroinvertebrati acquatici, anfibi e rettili).

Gli steps da seguire sono illustrati negli elaborati dedicati, in particolare nelle planimetrie riportanti le fasi.

In sintesi, l'ordine cronologico delle macro fasi è il seguente:

- realizzazione della nuova area umida, con scavo, messa a dimora della vegetazione idrofita ripariale e galleggiante, da effettuare preferibilmente durante il periodo di riposo vegetativo e poco prima dell'inizio della migrazione degli anfibi nei siti riproduttivi;
- creazione di un solco di connessione tra l'area umida esistente ed il sito ove sarà già stato realizzato il nuovo bacino;
- chiusura del canale e sistemazione naturalistica al contorno, per il settore che non sarà coinvolto dalle lavorazioni autostradali;
- completamento delle sistemazioni nell'area, ivi comprese anche le fasce di pertinenza autostradali.

Poiché tale area umida si configura come potenziale ecosistema di neoformazione, sostitutivo di quello che verrà eliminato, in cui si ipotizza l'insediarsi di habitat idonei per la riproduzione di anfibi ed integrabile nell'ecomosaico locale, si renderà necessaria un'attività di monitoraggio della fauna per la verifica del trasferimento dei gruppi faunistici ed il ripristino delle condizioni ecosistemiche.

Questa fase di monitoraggio, da attivare subito a valle della creazione dell'area umida, durerà per tutto il Corso 'Opera ed il Post operam. Le attività di monitoraggio sui gruppi faunistici sotto elencati avranno articolazione temporale coerente con quanto definito nei criteri generali illustrati nella Relazione del PMA.

L'area umida avrà caratteristiche ecologiche e dimensioni tali da favorire la colonizzazione dei seguenti taxa faunistici:

- Odonati, importanti indicatori della qualità degli ambienti umidi e tra i primi a colonizzare aree umide di neo-formazione, in quanto caratterizzati da ampia vagilità. Tra le specie attese per prime vi sono *Ischnura elegans*, *Ischnura pumilio*, *Lestes viridis*, *Libellula depressa*, *Crocothemis erythraea*, *Orthetrum brunneum*, *Orthetrum albistylum*, *Sympetrum sanguineum*, *Sympetrum fonscolombii*;
- Invertebrati acquatici indicatori della qualità delle acque appartenenti a vari gruppi;
- Anfibi, dei quali sono sicuramente presenti *Hyla intermedia*, *Bufo bufo*, *Rana temporaria* e *Rana esculenta kl. lessonae* e forse urodeli quali *Triturus carnifex* e *Lissotriton vulgaris*;
- Rettili, tra i quali sono senz'altro presenti la Lucertola muraiola (*Podarcis muralis*), il Ramarro (*Lacerta bilineata*), il Biacco (*Hierophis viridiflavus*) e la Natrice dal collare (*Natrix natrix*);
- Avifauna, con particolare riferimento alle specie acquatiche e tipiche delle zone umide come *Anas platyrhynchos*, *Ardea cinerea*, *Egretta garzetta*, *Gallinula*

chloropus, Fulica atra, Himanthopus himanthopus, Acrocephalus sp., Luscinia megarhynchos;

- Micromammiferi legati a zone umide (es. *Neomys foediens*).

Tale attività, congiuntamente al supporto degli esperti botanici/agronomi, avrà lo specifico compito di fornire anche indicazioni alla stessa progettazione al fine di poter adottare tempestivamente le eventuali correzioni.

4.9.4. Interventi per la mitigazione e il ripristino delle aree di cantiere

I cantieri per la realizzazione dell'infrastruttura sono 4 ovvero:

- cantiere imbocco lato Cuneo che sarà utilizzato per la realizzazione della galleria; in generale è destinato per lo più allo stoccaggio di materiali inerti ed alla produzione di malte;
- cantiere imbocco lato Asti che sarà utilizzato per la realizzazione della galleria; è destinato allo stoccaggio, al deposito ed alla produzione di malte;
- cantiere base che si trova circa a metà del lotto;
- cantiere Talloria in prossimità del Torrente Talloria che sarà utilizzato per la realizzazione del ponte sul torrente omonimo.

In relazione alla caratterizzazione ed organizzazione interna dei cantieri il progetto prevede:

- interventi per la mitigazione dei cantieri; essi consistono essenzialmente nello stoccaggio e conservazione della terra di scotico secondo un protocollo che garantisca la preservazione delle caratteristiche di fertilità. Lo stoccaggio avviene tramite la realizzazione delle dune perimetrali che permarranno fino al ripristino finale delle aree a chiusura dei lavori.
- interventi di ripristino in fase post operam o di fine cantierizzazione; questi interventi interessano tutte le aree e le piste di cantiere che a fine lavori dovranno essere restituite agli usi originari del suolo (generalmente agricolo); nel caso in cui le superfici delle stesse ricadano negli ambiti destinati alla realizzazione degli interventi a verde, gli interventi da realizzare saranno quelli previsti dal progetto di inserimento paesaggistico.

Per garantire il pieno reintegro di tutte le superfici nel mosaico del paesaggio coinvolto, le attività di ripristino sono state improntate per restituire le aree nelle condizioni di fertilità dei suoli ante operam, garantire la ricostituzione del reticolo irriguo ed eventualmente ricostruire gli elementi naturali che connotano il paesaggio locale.

Le operazioni di ripristino, sviluppate in questa sede, si collocano a valle delle operazioni di smantellamento di tutte le strutture, ivi comprese le pavimentazioni, e l'allontanamento dei materiali estranei.

4.9.5. Ambiti d'Intervento e fasi di realizzazione

Le opere che saranno realizzate per il Lotto 2.6 sono state codificate sia in relazione alla loro ubicazione rispetto all'autostrada sia rispetto alle funzioni assegnate.

Un'ulteriore articolazione, ma solo ai fini della cantierizzazione delle stesse, riguarda le fasi di realizzazione rispetto all'opera principale, e ciò per dare risposta alle richieste di attivazione in fase anticipata delle opere di mitigazione e inserimento paesaggistico, ove possibile.

4.9.5.1. Articolazione degli interventi rispetto alle fasi

Il progetto prevede sostanzialmente due macro fasi per la realizzazione degli interventi a verde:

1. **Fase anticipata**, a sua volta suddivisibile in altre due possibili sottofasi
 - Anticipata rispetto all'attivazione del cantiere sul Talloria: area umida nella sua configurazione definitiva per il settore a maggiore sensibilità costituito dal bacino e dalle componenti vegetali a corredo dello stesso.
 - Anticipata rispetto al fronte avanzamento lavori del rilevato autostradale posto lungo il fondovalle: escluse dalle lavorazioni in quanto poste a nord della pista di cantiere e ubicate lungo il canale Verduno.
 - Anticipata rispetto alla realizzazione dell'imbocco della galleria lato Asti: vista la necessità di attivare da subito forme di mascheramento rispetto all'Ospedale si prevede di realizzare le formazioni boscate poste all'esterno della canaletta che delimita l'area della galleria artificiale. Detta area si trova in una zona indisturbata dai lavori ed ora in parte occupata da nocioleti, nocioleti che potranno essere mantenuti e trasformati secondo la specifica tipologia di intervento prevista dal progetto del verde.

2. **Fase al termine dei lavori autostradali**, tutti gli altri interventi.

Nelle Corografie degli interventi 2.6.E-dF.2.1.04 - 05 sono rappresentati tali settori.

4.9.5.2. Articolazione degli interventi rispetto alla caratterizzazione delle pertinenze autostradali

Data l'estensione delle aree oggetto di intervento e la loro ubicazione rispetto all'infrastruttura, le opere a verde si possono distinguere tra:

- A. Interventi ricadenti all'interno della recinzione stradale e facenti parte, in qualche modo, dello stesso corpo stradale. Rientrano in tale categoria: la siepe spartitraffico (**SST**), i pannelli anticollisione vegetati e alcune aree ad arbusteto denso realizzate sui ritombamenti degli imbocchi delle gallerie (**AD-a**) e racchiuse dalle canalette di drenaggio.
- B. Interventi ricadenti fuori dalla recinzione e connessi al paesaggio. Rientrano in questa categoria tutte le altre aree da destinare alle nuove formazioni vegetali, per la cui definizione si è fatto ricorso alla combinazione delle varie tipologie di intervento descritte nei capitoli seguenti.

La distinzione operata per discriminare le due categorie sopra descritte risulta importante soprattutto per definire gli interventi di manutenzione che, necessariamente, dovranno seguiranno due approcci molto differenti:

- per gli interventi di tipo A si dovrà conciliare le esigenze di sicurezza stradale con gli obiettivi di sviluppo della componente vegetale e le modalità di gestione complessiva del rilevato stradale;
- per gli interventi di tipo B sono invece le finalità paesaggistiche e di gestione forestale ad orientare la natura e la frequenza degli interventi di manutenzione.

Per l'identificazione degli ambiti di impianto e dei tipologici adottati in funzione delle formazioni vegetali da realizzare si rimanda alle tavole di progetto specifiche.

4.10. IMPIANTI

La progettazione degli impianti è stata rivolta principalmente agli aspetti ambientali, alla sicurezza stradale, all'informazione all'utenza nonché alla gestione operativa.

La gestione degli impianti sarà effettuata attraverso l'utilizzo di un sistema di telecontrollo sia della tratta autostradale, sia degli impianti delle stazioni e degli edifici annessi.

Questa scelta garantirà la possibilità di avere un'informazione centralizzata ed in tempo reale sullo stato del traffico e degli impianti e permetterà di individuare immediatamente i guasti, riducendo il tempo del disservizio, nonché le possibili situazioni di emergenza nella viabilità; in questo modo potrà essere effettuato un pronto intervento mirato e nel contempo una rapida informazione all'utenza, con indubbi vantaggi sul piano della sicurezza.

Si riporta nel seguito un breve elenco le scelte progettuali che a nostro giudizio valorizzano il progetto in oggetto:

- galleria Verduno: adeguamento ai requisiti richiesti dal recente Decreto Legislativo 264/2006 "Attuazione della direttiva 2004/54/CE in materia di sicurezza per le gallerie della rete stradale transeuropea";
- impianto di illuminazione degli svincoli completo di sistema di regolazione del flusso luminoso secondo le indicazioni della norma UNI 11248, UNI 13201-1-2-3 "Selezione delle categorie illuminotecniche";
- sistema antinebbia di svincolo realizzato mediante la posa di delineatori LED posizionati a Margine della carreggiata;
- impianto di Supervisione SCADA per il monitoraggio di tutte le apparecchiature elettriche, elettroniche e meccaniche delle stazioni ed in itinere, incluso il monitoraggio dei dati di funzionamento, delle grandezze fisiche e dei consumi elettrici;
- sistema antinebbia in itinere completo di delineatori di carreggiata in corrispondenza dello spartitraffico e lungo l'intero tracciato;
- impianto di monitoraggio condizioni meteorologiche completo di centraline meteo, che attraverso la modellazione matematica della tratta sottesa dal sistema, ricavato da una adeguata mappatura termica del territorio, permette la valutazione e previsione delle condizioni meteo; il dato delle condizioni meteo, in particolare quando di interesse per la sicurezza della circolazione stradale, può essere poi comunicato attraverso i pannelli a messaggio variabile;
- impianto per il monitoraggio del traffico in grado di fornire informazioni sul tempo, l'itinerario più conveniente per raggiungere la propria destinazione in caso di disservizi sulla rete autostradale o per adeguare il proprio modo di guidare alle reali condizioni della strada e del traffico (completo di telecamere AID, radar tripla tecnologia e boe Telepass passive installate su ogni portale in itinere);
- telecamere installate in corrispondenza di ogni piazzola SOS;
- shelter installati, oltre che in corrispondenza dei portali e delle interconnessioni, anche in altri punti strategici del tracciato autostradale;
- collegamento alla Centrale Operativa (PCC - Posto di Controllo Centralizzato) di Govone.

4.10.1. Descrizione delle opere impiantistiche

Come già premesso, per la nuova infrastruttura si prevede di inserire una serie di impianti elettrici, meccanici, di sicurezza e di telecomunicazione, identificati come:

1. impianti di illuminazione degli svincoli e dei punti critici della viabilità di accesso;
2. impianti di sicurezza in galleria ai sensi del D.Lgs 264/2006;
3. impianti di telecomunicazione.

4.10.2. Impianti di illuminazione degli svincoli e dei punti critici

L'illuminazione dei piani viabili è sicuramente un aspetto importante per la sicurezza stradale, e con la consueta linea di attenzione agli aspetti relativi all'inquinamento luminoso è stato deciso di limitare l'illuminazione ai punti ritenuti critici del tracciato stradale, considerando, che nel resto della viabilità, la delimitazione del tracciato stradale è garantita con accorgimenti che esulano dall'illuminazione stradale, quali strisce bianche tratteggiate, bordure chiare, segnalini rifrangenti, ecc..

Gli impianti di illuminazione per svincoli, interconnessioni, stazioni autostradali, corsie ingresso/uscita dalle aree di servizio, e punti critici della viabilità sono stati concepiti in modo tale da consentire condizioni di guida notturna altrettanto sicure di quelle diurne.

Questi impianti in particolare sono stati studiati per le seguenti condizioni:

- un'adeguata luminanza della strada secondo la normativa vigente, in modo che siano chiaramente riconoscibili dal guidatore i piani viabili e che sia realizzato un sufficiente contrasto fra possibili ostacoli e sfondo in tutte le condizioni;
- una buona uniformità della luminanza della strada, allo scopo di consentire in qualsiasi punto il necessario contrasto di luminanza fra ostacoli e sfondo, nonché un maggior confort di guida dell'utenza;
- verifica e limitazione dell'abbagliamento da parte dei centri luminosi: la loro presenza nel campo visivo del guidatore non deve portare ad una luminanza di adattamento dell'occhio troppo elevata e quindi eccessivamente discostante da quella corrispondente alla luminanza media della strada.

Gli impianti di illuminazione dei punti critici sono essenziali per garantire la sicurezza del traffico particolarmente nelle intersezioni stradali, ed è stato deciso di prevedere l'illuminazione con pali luce senza sbraccio posti esternamente alle intersezioni ad interdistanza pari alla larghezza dinamica di funzionamento del dispositivo di ritenuta (barriere stradali).

Si è convenuto di non illuminare i cavalcavia, i ponti e i viadotti.

In corrispondenza degli accessi all'autostrada (corsie di accelerazione e decelerazione), delle rotonde e dell'accesso ai piazzali di esazione in considerazione della UNI 11248 e della UNI 10819 riguardo alle indicazioni relative all'inquinamento luminoso ed alla distanza tra palo e barriera, sono stati previsti pali dalle seguenti caratteristiche:

- h=10m (lampada da 250W) con interdistanza 30 m rettilineo
- h=10m (lampada da 250W) con interdistanza e 25 m curva quanto ritenuto necessario
- h=10m (lampada da 150 W) per le rotonde

Saranno illuminate solo le corsie di decelerazione ed accelerazione degli svincoli e delle interconnessioni, senza illuminare i restanti tratti degli svincoli e da questi alla viabilità ordinaria.

Come scelta mirata al contenimento dei consumi verranno impiegati sistemi che permettono il corretto illuminamento della superficie stradale con il controllo del flusso luminoso.

Le opere dotate di impianto di illuminazione saranno:

- svincolo autostradale di Alba Ovest
- raccordo funzionale con la Tangenziale di Alba
- rotonda di accesso al casello di Alba Ovest
- rotonda su S.P.7.

4.10.3. Impianti di speciali di linea

Per quanto riguarda gli impianti di telecomunicazione si elencano di seguito quelli considerati nella progettazione in oggetto:

- cavi in itinere;
- impianti di TLC;
- infrastruttura passiva di telecomunicazione;
- rete di trasporto dati;
- rete di accesso;
- collegamento LAN di stazione;
- rete radio isofrequenziale;
- impianto SOS;
- sistema di videomonitoraggio e videosorveglianza;
- impianto pannelli a messaggio variabile;
- impianto esazione pedaggio;
- impianti antinebbia.
- impianti di monitoraggio condizioni meteorologiche.

In particolare indicheremo di seguito i limiti di batteria di cui si è tenuto conto al fine di individuare con esattezza le tipologie impiantistiche inserite in ognuna delle categorie di cui sopra:

- **CAVI IN ITINERE:** si sono considerati sia i cavi di telecomunicazione (cavi f.o. e cavo in rame) sia i cavi di energia per l'alimentazione dei servizi lungo il tracciato (quali gli shelter posizionati in corrispondenza dei pannelli a messaggio variabile, colonnine SOS, interconnessioni, ecc.);
- **IMPIANTI DI TLC:** si sono considerati l'impianto di sensori radar montati sui portali per il controllo del traffico in itinere, gli impianti e gli apparati del PCC - Posto di Controllo Centralizzato;
- **INFRASTRUTTURA PASSIVA DI TELECOMUNICAZIONE:** si sono considerate tutte le parti passive del cablaggio in itinere e gli shelter;
- **RETE DI TRASPORTO DATI** si sono considerati tutti gli apparati della rete di trasporto in tecnologia Gigabit Ethernet;
- **RETE DI ACCESSO:** si sono considerati tutti gli apparati (router ed interfacce attive) che permettono l'accesso alla rete di trasporto dati Gigabiti E-thernet;
- **RETE RADIO ISOFREQUENZIALE:** si sono considerati tutti gli apparati ed i ponti radio del servizio di emergenza per il personale autostradale e per la Polizia Stradale;
- **IMPIANTO SOS:** si sono considerate tutte le colonnine di SOS poste in corrispondenza delle piazzole e i relativi apparati in sala controllo;
- **SISTEMA DI VIDEO MONITORAGGIO E VIDEOSORVEGLIANZA:** si sono considerate tutte le telecamere fisse, brandeggiabili o dome, poste nelle stazioni di servizio, in prossimità di gallerie e svincoli, ai caselli, colonnine SOS e le telecamere di classificazione traffico sui portali e i relativi apparati in sala controllo;
- **IMPIANTO PANNELLI A MESSAGGIO VARIABILE:** si sono considerati tutti i portali completi di pannelli posti in corrispondenza dell'accesso alle barriere di ingresso dei caselli, in itinere, nelle interconnessioni e i relativi apparati in sala controllo;
- **IMPIANTI ANTINEBBIA:** si sono considerate le colonnine bianco/arancio lungo le rampe, svincoli, ingresso/uscita autostazioni ed aree di servizio ed i delineatori (passo 50m) continui in itinere lungo lo spartitraffico;



Collegamento autostradale Asti – Cuneo – Tronco II Lotto 6
VERIFICA DI ASSOGGETTABILITA' EX ART. 20 D.LGS. 152/06
STRALCIO DEL PROGETTO ESECUTIVO
Relazione Generale

- **IMPIANTO DI MONITORAGGIO CONDIZIONI METEOROLOGICHE:** si sono considerate tutte le centraline meteo (temperatura aria, umidità, intensità e direzione vento, ecc) nei punti ritenuti significativi e la mappatura termica dell'intero tracciato autostradale ed i relativi apparati in sala controllo.

Gli impianti di telecomunicazione di cui sopra, e che saranno più dettagliatamente descritti nei capitoli specifici, in realtà dal punto di vista logico funzionale li possiamo raggruppare e schematizzare nel seguente elenco:

- I. Impianti per il monitoraggio del traffico
- II. Impianti rivolti all'informazione dell'utenza stradale
- III. Sistema di telecontrollo degli impianti e rete dati

4.10.4. Impianti per il monitoraggio del traffico

Una moderna infrastruttura di trasporto autostradale, non può fare a meno di un sistema ITS (Intelligent Traffic System) in grado di aiutare l'utente a meglio comportarsi nel traffico, fornendo informazioni sul tempo, l'itinerario più conveniente per raggiungere la propria destinazione in caso di disservizi sulla rete autostradale o per adeguare il proprio modo di guidare alle reali condizioni della strada e del traffico.

L'informazione all'utenza ed alle unità di pronto intervento è uno strumento di fondamentale importanza per un miglior servizio della rete autostradale.

Il sistema di monitoraggio del traffico è composto essenzialmente da telecamere per il rilevamento automatico delle condizioni di traffico (AID) dislocate lungo l'intero tratto autostradale nei punti più sensibili alla viabilità sui Pannelli a Messaggio Variabile.

Per aiutare la supervisione, tutte le immagini sono elaborate da un sistema automatico di rilevamento del traffico, che permette di segnalare agli operatori della Centrale operativa le condizioni anomale che si verificano.

In corrispondenza delle piazzole SOS, degli svincoli e delle autostazioni sono installate le telecamere dome e fisse per la videosorveglianza.

Oltre alle telecamere, sono state dislocate lungo la tratta in corrispondenza dei portali i sensori radar che permettono il monitoraggio del tipo e volume di traffico; questo sistema, che opera in modo parallelo alle telecamere, permette di fornire dati più precisi sul flusso di traffico e sulla tipologia di veicoli (autovetture, autocarri, ecc) in transito sulle varie tratte.

4.10.5. Impianti rivolti all'informazione dell'utenza stradale

Sono stati previsti PMV (pannelli a messaggio variabile) lungo il tracciato autostradale e nei punti di accesso alla viabilità autostradale (prima dell'ingresso al raccordo autostradale), che consentono al gestore di trasmettere informazioni all'utenza, anche relativamente ad eventi distanti dall'ubicazione del pannello quali condizioni del traffico, eventuale presenza di lavori in corso, condizioni meteo avverse, ecc.

La tipologia di PMV adottata in ambito autostradale prevede normalmente la combinazione di due tipi di visualizzazione: una contenente dati alfanumerici e l'altra contenente un pittogramma, cioè un simbolo grafico; la parte pittogramma corrisponde ai segnali previsti dal Regolamento di esecuzione e di attuazione del Nuovo Codice della Strada ed è sempre accompagnata dalla parte testo.

I PMV posti all'ingresso dell'autostrada, oltre ad avere dimensioni proporzionate alla velocità di percorrenza, sono del tipo a dati alfanumerici senza pittogrammi.

Oltre ai PMV un altro impianto rivolto all'informazione stradale è il sistema di colonnine S.O.S; tali colonnine costituiscono i dispositivi periferici del sistema di soccorso autostradale che consentono agli utenti di inviare al centro di controllo (PCC) le richieste di aiuto in occasione di incidenti o avarie dei propri mezzi.

4.10.6. Sistema di telecontrollo degli impianti e rete dati

La gestione dell'impiantistica sarà effettuata attraverso l'utilizzo di un sistema di telecontrollo degli impianti sia lungo la tratta autostradale sia nei caselli, sia negli edifici tecnologici che verranno gestiti dalla Concessionaria.

Questa scelta garantirà la possibilità di avere un'informazione centralizzata ed in tempo reale sullo stato del traffico e degli impianti e permetterà di individuare immediatamente i guasti riducendo il tempo del disservizio, nonché le possibili situazioni di emergenza nella viabilità; in questo modo potrà essere effettuato un pronto intervento mirato e nel

contempo una rapida informazione all'utenza, con indubbi vantaggi sul piano della sicurezza.

Tutti gli impianti della tratta autostradale faranno capo alla Centrale Operativa (PCC - Posto di Controllo Centralizzato) e di Gestione dell'autostrada, localizzato nell'edificio a servizio del casello di Govone.

Attraverso la Centrale Operativa di Govone, l'operatore sarà in condizione di gestire al meglio il traffico, avendo una conoscenza continua ed affidabile delle condizioni del traffico e degli eventi che possono generare situazioni di pericolo e di emergenza, nella certezza che comportamenti più consapevoli ed una gestione più efficiente non possono che contribuire significativamente all'aumento della sicurezza.

Particolare importanza assume la rete di comunicazione che deve permettere un continuo flusso di informazioni dalla periferia al centro e viceversa; ogni nodo può realizzare connessioni sia fisiche che logiche con più dispositivi periferici di input/output (purché collocati entro un'area limitata), ciascuno con una propria linea di comunicazione.

Tutti i sistemi saranno remotati alla Centrale Operativa PCC in quanto essa rappresenta il cuore del sistema di controllo; i requisiti funzionali del sistema costituiscono essenzialmente nella gestione della comunicazione con i controllori d'area ed in una adeguata elaborazione delle informazioni provenienti dalla periferia, in modo da presentare all'operatore, attraverso l'utilizzo di interfacce utenti di facile utilizzo, le informazioni essenziali per poter semplificare il processo decisionale dell'operatore stesso.

In linea di principio la PCC gestisce:

- il traffico ordinario;
- le situazioni di emergenza;
- le chiamate dagli SOS;
- gli eventi ordinari dell'autostrada;
- il servizio telefonico di informazione erogato dal Centro Operativo di Controllo con l'ausilio del risponditore automatico.

La gestione degli impianti sarà eseguita da una postazione dedicata, che oltre alla verifica della funzionalità, permetterà di monitorare nel dettaglio i seguenti impianti:

- illuminazione degli svincoli;
- impianti nella galleria;
 - Illuminazione ordinaria, sicurezza e di esodo;
 - Stato impianto idrico antincendio;
 - Stato gruppo elettrogeno.
- segnaletica antinebbia sugli svincoli ed in itinere;
- rete trasmissione dati e gestione traffico;
- sistema SOS;
- rete radio.

La PCC sarà inoltre dotata di hardware e di software per la gestione "tecnico amministrativa" dell'autostrada quale: le chiamate telefoniche, la registrazione degli incidenti, la gestione dei mezzi di soccorso, il servizio neve, la gestione delle manutenzioni, ecc.

Per quanto riguarda la comunicazione tra periferia e PCC, data la quantità di informazione da gestire, le trasmissioni correranno su fibra ottica.

Nei punti in cui si prevede la necessità di un nodo autostradale, sono stati previsti shelter dotati di punti di accesso alla dorsale telematica in modo da permettere agli operatori di comunicare con la centrale operativa, di collegare anche provvisoriamente apparati per il monitoraggio e per future eventuali evoluzioni tecnologiche lungo l'autostrada.

La dorsale telematica oltre a passare lungo tutta la tratta, interessa tutti i caselli che sono a loro volta nodi della rete.

4.10.7. Impianto SOS

Le colonnine S.O.S., sono i dispositivi periferici del sistema di soccorso autostradale che consentono agli utenti di inviare al centro di controllo (PCC) le richieste di aiuto in occasione di incidenti o avarie dei propri mezzi.

Questi dispositivi verranno installati lungo il tracciato autostradale su entrambe le carreggiate in modo da coprire l'intero raccordo autostradale.

Saranno previste colonnine SOS del tipo convenzionale in modo da permettere una migliore integrazione e manutenzione a vantaggio della semplicità di gestione e manutenzione; il sistema SOS è stato implementato con una telecamera brandeggiabile in corrispondenza della piazzola di sosta, che permetterà di visualizzare l'utente fermo in piazzola.

Nel caso che il portale PMV sia localizzato nelle vicinanze della piazzola verrà utilizzata la telecamera presente nel portale.

Le colonnine SOS sono collegate direttamente al PCC, mediante apparati di controllo e gestione siti nei Fabbricati Tecnologici dei caselli.

La gestione delle informazioni consente:

- lo smistamento di più chiamate di soccorso provenienti dalle sub-tratte
- la distribuzione delle chiamate a più operatori;
- il normale esercizio della tratta anche in presenza di irregolare funzionamento di una sub-tratta.

4.10.8. Sistema di videomonitoraggio e videosorveglianza

Il sistema di monitoraggio e di controllo del traffico dovrà svolgere tutte le funzioni tipiche di un sistema di videosorveglianza permettendo la ricostruzione degli eventi verificatisi all'interno del percorso dell'autostrada, nelle aree ad essa pertinenti e nelle gallerie.

Esso sarà composto da una fitta rete di telecamere lungo il tracciato stradale in modo che i punti critici vengano continuamente monitorati, ed all'interno della PCC sarà possibile vedere e gestire le immagini di ogni telecamera.

Considerata la quantità di informazione da gestire, l'impianto di monitoraggio verrà integrato da un sistema di controllo del traffico, permettendo così di rilevare automaticamente attraverso le immagini di tutte le telecamere le condizioni anomale di traffico lungo la tratta, ed in particolare incidenti, veicoli fermi e code.

Il sistema, una volta individuata la condizione di traffico anomala, invierà nel video wall della PCC le immagini relative alla zona interessata dall'evento in modo che il personale possa confermare e valutare il tipo di evento e dare corso alle opportune procedure di intervento e di emergenza.

Come previamente descritto, le telecamere a colori previste saranno di due tipi: fisse e brandeggiabili. Le telecamere fisse, previste su portali PMV in itinere e nei punti del tracciato considerati più a rischio, verranno utilizzate sostanzialmente per il sistema di gestione e rilevazione condizioni di traffico. Le telecamere brandeggiabili, anche esse previste su portali PMV in itinere e nei punti del tracciato considerati più a rischio e nelle piazzole di sosta (dove non è presente un PMV nelle vicinanze) permetteranno all'operatore di monitorare la tratta autostradale con maggiore dettaglio.

Ovviamente i due sistemi saranno tra loro completamente integrati e gli allarmi, generati dal sistema di controllo del traffico, dovranno attivare, in modo completamente automatico, procedure di acquisizione e visualizzazione delle immagini.

Sarà consentita la visualizzazione contemporanea di immagini "live"(immagini in diretta) ed immagini registrate, anche se appartenenti alla medesima unità di ripresa, nonché la visualizzazione contemporanea di più immagini (live e/o registrate) provenienti da più unità di ripresa; ovviamente, la riproduzione delle immagini (live e/o registrate) non altererà in alcun modo la funzione di registrazione ed analisi delle immagini acquisite da ciascuna unità di ripresa.

4.10.9. Impianto pannelli a messaggio variabile

Sono stati previsti pannelli a messaggio variabile (PMV) del tipo a bandiera, in modo che nella zona dello spartitraffico la struttura dei PMV non interferisca con il funzionamento dei dispositivi di ritenuta in caso di svio di un veicolo ed in modo che siano minori gli oneri di modifica in caso di realizzazione della terza corsia.

Nel dettaglio, verranno previsti per tutto il percorso autostradale portali a bandiera a circa 2 km dagli svincoli e anche in posizione intermedia tra due autostazioni; in particolare verranno posti poco prima la piazzola di sosta munita di colonnina S.O.S. più vicina.

Sulla struttura del portale dei PMV in acciaio troveranno posto:

- 1 telecamera (TVcc) a colori con zoom e brandeggio;
- 2 telecamere (AID) per rilevamento automatico della condizione di traffico dove il tracciato è ritenuto critico;
- 2 radar tripla tecnologia per il conteggio dei transiti e condizione del traffico;

Per il PMV e per tutte le apparecchiature installate sul portale ed in prossimità della piazzola di sosta è previsto lo shelter condizionato per l'alloggio delle apparecchiature di trasmissione dati ed elettriche (quali quadri di allacciamento alla rete elettrica di distribuzione e quadri di gestione e controllo delle utenze impiantistiche).

In ogni svincolo di ingresso all'autostrada il sistema comprende portali a bandiera dotati di un pannello a messaggio variabile. Tali portali di dimensione ridotta rispetto a quelli in itinere sono posizionati nella viabilità ordinaria in posizione tale da permettere di avvisare l'utenza prima dell'ingresso in autostrada.

4.10.10. Impianti antinebbia

Per minimizzare il rischio di incidenti legati a condizioni meteo negative, l'impianto di illuminazione è stato integrato da appositi impianti di guida luminosa attiva, che permettono una migliore percezione della direzione di marcia in condizione di scarsa visibilità, che nella fattispecie, considerato il contesto territoriale in cui è inserita l'infrastruttura, il fattore di rischio più rilevante è legato alle condizioni di scarsa visibilità generate dalla nebbia, soprattutto nei mesi autunnali e invernali.

Sono stati individuati e previsti due sistemi:

- il primo sistema, di più semplice concessione, interesserà i rami di svincolo e i punti critici della viabilità di accesso all'autostrada
- il secondo sistema sarà posato lungo l'intero tracciato in corrispondenza dello spartitraffico autostradale nei due sensi di marcia.

Gli impianti vengono attivati dai sensori di nebbia quando l'opacità dell'aria a seguito della nebbia sale oltre un limite prefissato; manualmente in locale o dalla sala operativa sulla base di una decisione degli operatori; inoltre per gli impianti al centro dello spartitraffico, il sistema di controllo, sulla base della luminosità ambientale (giorno, notte, crepuscolo) regola anche la luminosità delle lampade per evitare fenomeni di abbagliamento e verifica la continua situazione dei moduli al fine di attivarli in modo uniforme anche alla presenza di condizioni di visibilità diverse.

4.10.10.1. Sistema antinebbia in itinere

Il sistema consta di delimitatori di carreggiata con segnalatore a LED da posare a lato sinistro in appoggio alla sicurvia.

Il delimitatore, installato a bordo carreggiata alla distanza di circa 50 metri, permette di realizzare tre funzioni indispensabili per la sicurezza della circolazione stradale ed autostradale:

- delineazione del bordo carreggiata secondo la normativa stradale
- segnalazione di situazioni di pericolo mediante l'accensione lampeggiante della lampada a LED
- guida luminosa nella nebbia mediante accensione continua della lampada a LED, regolata in funzione della quantità di nebbia e dell'illuminamento (giorno/notte).

Le sonde nebbia ed unità di sincronia saranno posate in corrispondenza delle piazzole di sosta. installati entro gli shelter o gli armadi stradali presenti per gli altri impianti. La sonda nebbia viene ovviamente posata all'esterno.

4.10.10.2. Sistema antinebbia nelle corsie di decelerazione e accelerazione

Il sistema comprende dei delimitatori di carreggiata con segnalatore a LED concentrici lampeggianti da posare a lato delle corsie su paline plastiche, comandati da una sonda di rilevazione della nebbia.

I delimitatori saranno disposti con un passo da 12 a 15 m in asse e nei punti intermedi dei pali luce, e ricaveranno l'alimentazione elettrica dalle piastre di lampeggio.

Le sonde nebbia ed unità di sincronia saranno posate all'inizio del raccordo e riceveranno alimentazione elettrica dai caselli o dalle aree di servizio competenti.

4.10.11. Impianti di monitoraggio condizioni meteorologiche

Per tutto il percorso autostradale e di conseguenza per il lotto di che trattasi verrà effettuato un monitoraggio delle condizioni meteo e previsioni attraverso:

- mappatura termica del tracciato autostradale;
- disposizione di centraline meteo (temp. aria, umidità, intensità e direzione vento, ecc) nei punti ritenuti significativi ai fine del monitoraggio e previsione meteo.

Il sistema verrà integrato con sensori di visibilità in corrispondenza degli svincoli, ponti, viadotti, gallerie e trincee.

In più punti del tracciato ritenuti indicativi per la rilevazione delle condizioni climatiche saranno installate delle centraline in grado di rilevare diversi parametri ambientali utili per una corretta valutazione attuale e previsionale delle condizioni atmosferiche del tracciato.

Prima della definizione dei punti, dove posizionare le centrali meteo, verrà eseguita una attenta mappatura termica del tracciato autostradale per identificare i punti caratteristici del tracciato al fine di definire un modello matematico previsionale che permetta di fornire le condizioni dell'intero tracciato, ma soprattutto di anticipare le condizioni climatiche avverse per la viabilità (nebbia, ghiaccio, ecc); in modo da:

- fornire indicazioni più aggiornate e precise all'utenza (per esempio tramite i PMV);
- soprattutto nel periodo invernale, anticipare le condizioni di nebbia e permettere l'utilizzo degli spargi sale e attivare le squadre preposte alla gestione della viabilità in caso di neve.

In una fase di apertura anticipata del lotto , con il resto del tracciato da eseguire, le stazioni meteo verranno posizionate secondo un logica di "buon senso" e si attenderà il



Collegamento autostradale Asti – Cuneo – Tronco II Lotto 6
VERIFICA DI ASSOGGETTABILITA' EX ART. 20 D.LGS. 152/06
STRALCIO DEL PROGETTO ESECUTIVO
Relazione Generale

completamento dell'intero tratto autostradale per eseguire la mappatura termica e definizione delle posizioni finali delle stazioni meteo

Viste le caratteristiche climatiche della zona in cui è inserita l'infrastruttura, una particolare attenzione è stata dedicata al fenomeno della nebbia come già ampiamente descritto.

Il sistema dovrà rilevare attraverso i sensori i seguenti dati :

- temperatura, pressione, umidità;
- velocità e direzione del vento;
- luminosità;
- valutare le condizioni del manto stradale (eventuale formazione di ghiaccio o neve).

4.10.12. Impianti in galleria

Con il D.Lgs.264/2006, è stata introdotta nella regolamentazione nazionale la Direttiva Europea 2004/54/CE del 29 aprile 2004 relativa ai requisiti minimi di sicurezza per le gallerie della rete stradale transeuropea, di cui la galleria Verduno è parte integrante. Sulla base dell'allegato 2 del D,Lgs 264/2006 la galleria Verduno è stata dotata degli impianti elencati nei seguenti capitoli.

4.10.12.1. Drenaggio

Il sistema di raccolta degli sversamenti accidentali e delle acque di piattaforma si compone di canali laterali a fessura continua, di pozzetti sifonati-tagliafuoco (interdistanza pari a circa 50m) e di collettori di convogliamento dei liquidi verso il recettore. In prossimità di entrambi i portali sono presenti due vasche di accumulo (capacità di 120m³) dedicate alla raccolta degli sversamenti accidentali e/o delle acque di spegnimenti incendi, ed un impianto di trattamento delle acque inquinate.

Per consentire ai reflui pericolosi di raggiungere tale vasca sono presenti opportune diramazioni corredate di paratoie motorizzate; la paratoia collocata sul ramo della vasca di convogliamento al recettore finale è normalmente aperta mentre l'altra (direzione vasca raccolta sversamenti accidentali) è normalmente chiusa. In caso di allarme incendio o di sversamento accidentale, in galleria verrà predisposta l'inversione dello stato di apertura/chiusura delle stesse, con conseguente convogliamento delle acque sporche verso le vasche da 120m³, prettamente dedicate agli sversamenti di galleria.

4.10.12.2. Impianto di ventilazione in galleria

La galleria Verduno è stata dotata di un impianto di ventilazione meccanica, corredato degli opportuni sensori di rilevamento (CO, opacità e velocità dell'aria).

Tale impianto è stato progettato considerando i seguenti elementi:

- controllo degli inquinanti emessi dagli autoveicoli, nel caso di flussi di traffico normali e nei picchi di traffico;
- controllo degli inquinanti emessi dagli autoveicoli in caso di arresto del traffico per incidenti;
- controllo dei fumi in caso di incendio.

L'impianto si compone di 16 acceleratori Ø girante 1600 mm per singolo fornice, del tipo reversibile, sospesi a coppie alla volta della galleria. I ventilatori saranno installati, in due batterie da 4 coppie posti nei pressi del portale lato Cuneo; la distanza reciproca tra le coppie sarà di almeno 100 m (pari a 10 volte il diametro idraulico), mentre la prima coppia disterà dall'imbocco almeno 150 m (pari a 15 volte il diametro idraulico).

4.10.12.3. Sistema di pressurizzazione by-pass

Fra i due fornici della galleria saranno presenti, ogni 300 m, collegamenti di by-pass pedonali (uno ogni tre risulta anche carrabile) in modo che ciascun fornice possa costituire via di fuga dell'altro per gli utenti della galleria in caso di pericolo.

La pressurizzazione sarà garantita mediante un sistema composto da due serrande di regolazione e di due elettroventilatori, all'interno di ognuno dei dieci by-pass previsti. Il complesso elettroventilatore-serranda di regolazione sarà installato sulla parete di compartimentazione che separa il by-pass dalla galleria. L'elettroventilatore e la serranda di regolazione saranno accoppiati a serrande tagliafuoco.

Nelle normali condizioni di esercizio l'impianto di pressurizzazione assolve la funzione di mantenere in sovrappressione il by-pass rispetto alla galleria, mediante l'accensione periodica di uno dei due elettroventilatori, al fine di evitare l'ingresso di smog e polvere all'interno degli stessi.

In condizioni di emergenza l'impianto di pressurizzazione, prelevando aria dalla canna sana, dovrà garantire una velocità dell'aria a porte aperte di 0.75 m/s, durante l'esodo delle persone, e di 2 m/s durante l'intervento delle squadre di soccorso.

Ciascun by-pass sarà compartimentato REI 120 e dotato di serrande di regolazione.

Con il sistema di pressurizzazione i fumi dovuti ad un incendio non entrano nel by-pass pedonale, nel momento in cui possono accedervi gli utenti dal fornice incidentato. L'apertura delle porte e la loro chiusura sono segnalate al Centro di Controllo.

4.10.12.4. Illuminazione

Il progetto illuminotecnico è stato studiato secondo la norma UNI 11095 "illuminazione delle gallerie stradali" (D.M. 14/09/05) per quanto riguarda l'illuminazione ordinaria e l'illuminazione di sicurezza, mentre per l'illuminazione di evacuazione è stato seguito quanto indicato nell'allegato 2 art. 2.8.3 del D.Lgs 264/2006.

Illuminazione ordinaria

In accordo alla norma UNI 11095, l'impianto d'illuminazione è stato suddiviso in tre parti corrispondenti alle seguenti zone:

- Zona d'ingresso: è costituita dalla parte iniziale della galleria. La lunghezza di tale zona è funzione della massima velocità prevista e non deve essere inferiore alla distanza d'arresto. E' costituita da un primo tratto pari a 0,5 volte la distanza d'arresto a luminanza media costante e da un secondo tratto a luminanza media trasversale decrescente linearmente.
- Zona di transizione: rappresenta la parte di tunnel in cui i livelli di luminanza medi trasversali devono essere gradualmente ridotti per raccordarsi ai livelli della zona interna, in modo da consentire l'adattamento dell'occhio ai minori valori di luminanza.
- Zona interna: rappresenta la parte interna della galleria, da imbocco a imbocco e deve garantire il livello di illuminazione diurno e notturno.
- Zona di uscita: rappresenta la porzione di galleria nella quale la visione del conducente, che si avvicina all'uscita, è influenzata dalla brillantezza esterna.

L'illuminazione di ciascun fornice della galleria prevede quindi i seguenti sistemi:

- Sistema di "rinforzo" per la zona d'ingresso e di uscita della galleria;
- Sistema "permanente" per la zona interna alla galleria.

Gli apparecchi illuminanti per i "rinforzi" ed i "permanenti" sono installati su due file, ciascuna delle quali a distanza trasversale di 3 metri dall'asse di galleria. Per i rinforzi sono previsti apparecchi illuminanti con lampade al Sodio Alta Pressione da 400, 250, 150 e 100W. Per quanto riguarda il circuito "permanente" sono previsti apparecchi illuminanti del tipo a LED da 75W.

L'impianto di illuminazione di rinforzo è stato studiato conforme alla norma UNI 11095 con lo scopo di attenuare, al conducente dell'autoveicolo che s'immette o che esce dalla galleria durante le ore diurne, l'improvvisa variazione della luminanza in modo da mantenere la corretta visione; il circuito permanente è stato studiato per garantire il livello di illuminazione diurna e notturna.

Al fine di ottimizzare il consumo energetico l'impianto d'illuminazione sarà gestito in modo da mantenere una correlazione tra l'illuminamento esterno con quello della zona d'ingresso e di transizione. I circuiti di illuminazione di rinforzo verranno gestiti

mediante regolatore di flusso luminoso comandato da un processore che, rileva il segnale derivante dal posizionamento di un sensore di luminanza di velo agli imbocchi della galleria, elabora il segnale e regola il valore di tensione in uscita dal dispositivo ottenendo la regolazione dell'intensità luminosa delle lampade.

Per quanto concerne i circuiti di illuminazione permanente, l'impianto di illuminazione è stato studiato in maniera tale da poter effettuare la regolazione dell'intensità luminosa emessa dagli apparecchi in funzionamento notturno, mediante l'utilizzo di controllo a treni d'onda, realizzando così il controllo del flusso emesso da ciascun corpo illuminante, e garantendo i livelli di uniformità prescritti dalla normativa.

Illuminazione di emergenza

In accordo alla UNI 11095 vengono adottati degli UPS dimensionati per alimentare i circuiti luce destinati all'illuminazione di emergenza per 30 minuti. Viene inoltre prevista l'alimentazione dei circuiti di emergenza mediante l'utilizzo di un gruppo elettrogeno.

Illuminazione di esodo

Per favorire l'evacuazione della galleria in situazioni di emergenza, sono installati dei picchetti luminosi a LED, quali indicatori luminosi per le vie d'esodo, caratterizzati da due circuiti, uno indipendente dall'altro e collocati sotto il gruppo di continuità, con funzione di indicazione luminosa per le vie d'esodo in condizioni di emergenza, nonché con funzione di delineazione di carreggiata in regime normale. La funzione di esodo riguarda il solo lato sinistro della carreggiata (lato sorpasso), poiché risulta essere la via di fuga da garantire per raggiungere le uscite di emergenza, disposte appunto sul lato sinistro. Verrà così garantita la visibilità del tracciato anche in presenza di fumi, permettendo l'evacuazione degli utenti verso i by-pass o verso l'uscita della galleria.

Per favorire l'identificazione delle porte delle vie di fuga, esse sono contornate da una cornice luminosa.

4.10.12.5. Stazioni di emergenza (SOS)

Gli utenti della strada, per segnalare eventuali situazioni d'emergenza, dispongono di colonnine SOS ai portali.

Internamente alla galleria (interdistanza massima pari a circa 150m) e nei bypass pedonali sono presenti delle stazioni di emergenza, corredate di un telefono, due estintori e di idranti UNI 70.

Le stazioni di emergenza in galleria sono locate in nicchia e presentano un apparato fonico posto ad un'altezza massima di circa 1,50m da terra.

4.10.12.6. Rilevazione incendi in galleria

L'impianto sarà costituito da cavo fibrolaser, posizionato in volta all'interno della sezione della galleria. Il controllo del sistema sarà costituito dalla centrale di rivelazione incendi posta in cabina; nel caso di supero delle soglie impostate o di un cortocircuito intervenuto, verrà segnalato sul display lo stato di allarme, che verrà trasferito in tempo reale al sistema centrale di supervisione e controllo.

4.10.12.7. Erogazione idrica


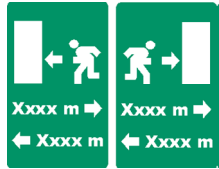
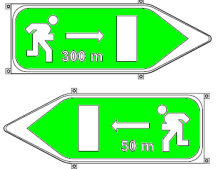
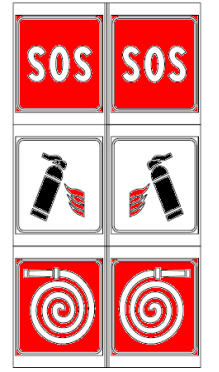
È previsto un impianto idrico antincendio lungo tutta la galleria con idranti UNI 70 in corrispondenza delle stazioni di emergenza. In corrispondenza dei portali sono presenti gli idranti UI 70 e gli attacchi autopompa per VV.F.

L'impianto previsto consiste in una vasca da circa 72 m³ netti, sufficiente per mantenere 4 idranti UNI 70 (300l/s) in funzione per 60 minuti.

4.10.12.8. Segnaletica di emergenza

L'impianto di segnaletica luminosa, oggetto del presente progetto, intende dotare la galleria delle dotazioni previste dalle più recenti normative relative alla sicurezza della circolazione nella galleria stradali.

La segnaletica di sicurezza prevista in galleria risulta essere la seguente:

Segnaletica uscite di sicurezza	Luminosa		Segnaletica uscite di emergenza, collocata in corrispondenza delle uscite di emergenza.
Segnaletica distanze dalle uscite di emergenza	Luminosa		Segnaletica delle distanze delle uscite di emergenza, posta a quinconce ogni 75m.
	Non luminosa		Pannelli indicanti le relative distanze dalle uscite di emergenza più vicine, collocati sulle pareti laterali ad una distanza non superiore a 25m ed a un'altezza compresa tra 1 e 1,5m.
Segnaletica stazioni di emergenza	Luminosa		Segnaletica di emergenza lato corsia di marcia, costituita dalla segnaletica luminosa delle stazioni di emergenza e dell'impianto idrico antincendio, poste in corrispondenza delle stazioni di emergenza.

4.10.12.9. Impianto di visualizzazione By-pass pedonali e carrabili

Al fine di garantire una rapida individuazione dei by-pass, è stato previsto un sistema di evidenziazione degli ingressi di tale strutture, capace di rendere visibile con maggiore facilità all'utente, la presenza di una via di fuga.

Tale sistema verrà realizzato mediante la posa di apparecchi illuminanti LED bifacciali e sistemi ad alta efficienza luminosa.

L'alimentazione elettrica di tali dispositivi verrà realizzata mediante rete privilegiata.

4.10.12.10. Impianti di sorveglianza

È stato previsto un sistema di telecamere a circuito chiuso a tecnologia AID, con apparecchi disposti ogni 100 metri lato sorpasso e con raggio di azione esteso anche agli imbocchi, che permette l'identificazione automatica delle condizioni anomale di traffico; quali ad esempio incidenti ed incendio in galleria.

Ulteriori telecamere, di tipo DOME, sono poste all'interno dei bypass per la videosorveglianza dei medesimi.

La gestione dell'immagine elaborata all'interno della galleria in appositi armadi TVCC verrà trasmessa all'unità di supervisione in cabina e inoltrata al centro di controllo.

4.10.12.11. Centro di controllo

In considerazione degli impianti previsti e della presenza della video sorveglianza, tutti gli impianti di sicurezza saranno telecontrollati dal centro di controllo di Govone.

Il sistema di telecontrollo verrà dotato anche di un sistema locale e remoto di supervisione. Sarà possibile il controllo locale degli impianti ed interventi di set-up, diagnostica, rilievo dati e soprattutto il controllo manuale e di manutenzione.

Dalla postazione di supervisione locale sarà possibile visualizzare e controllare:

- Lo stato attuale dell'impianto, in tempo reale, tramite le pagine video;
- Gli allarmi attuali e storici;
- Le misure delle varie grandezze e delle variabili di processo;
- I trend delle variabili di processo;
- Il set-up delle varie funzioni;
- Il comando dei livelli dell'impianto di illuminazione: rinforzo e permanente;
- Il comando dell'illuminazione di esodo;
- Il comando dell'impianto sollevamento vasca drenaggio;
- Stato degli UPS e del gruppo elettrogeno.

Ulteriori caratteristiche di rilevazione potranno essere implementate nel corso dell'esecuzione delle opere.

4.10.12.12. Sistema di informazione in galleria ed Impianto per chiudere la galleria

All'interno di ciascun fornice, saranno installati pannelli luminosi tipo frecce e croci bifacciali, sopra la corsia di emergenza, marcia e sorpasso in grado di fornire indicazioni sullo stato delle corsie. Allo stesso modo, in ciascun fornice saranno installati pannelli alfanumerici bifacciali in grado di fornire informazioni su 2 righe da 12 caratteri. È stato scelto di dotare di segnaletica entrambi i lati di ciascun fornice per fornire l'informazione all'utenza anche in caso di banalizzazione del traffico, ossia nel caso in cui occorra convogliare parte del traffico sulla carreggiata opposta a quella ordinaria.

Essendo assente una barriera fisica di protezione in corrispondenza delle uscite dei pass pedonali, gli utenti in fuga potrebbero invadere la corsia di sorpasso della carreggiata del fornice sano: al fine di limitare tale evento, all'interno dei by pass pedonali è stato previsto un cartello luminoso atto a segnalare agli utenti tale pericolo.

4.10.12.13. Sistemi di comunicazione

È previsto un impianto per la ritrasmissioni radio all'interno della galleria ad uso della concessionaria, della polizia stradale, dei VV.F. e del 118.

All'interno dei bypass pedonali sono previsti degli altoparlanti.



4.10.12.14. Alimentazione elettrica e circuiti elettrici

Le galleria dispone di un'alimentazione elettrica di emergenza da UPS e da gruppo elettrogeno per assicurare il funzionamento degli impianti di sicurezza per il tempo necessario a consentire la totale evacuazione degli utenti della galleria.

I circuiti elettrici, di misurazione e di controllo sono stati progettati in modo che un guasto locale, dovuto ad esempio a un incendio, non impedisca il funzionamento dei circuiti non interessati.

Inoltre, il livello delle caratteristiche di resistenza e reazione al fuoco dei componenti di tutti gli impianti e sistemi della galleria tengono in conto del mantenimento delle necessarie funzioni di sicurezza in caso di incendio.

5. CONDIZIONI DI TRAFFICO E DI UTENZA

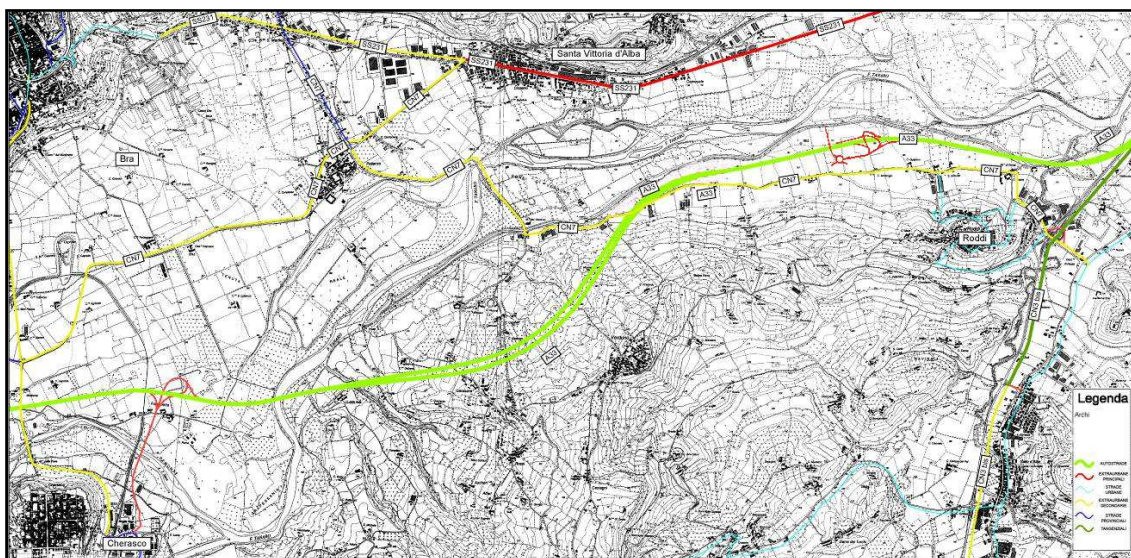
Lo studio inerente le condizioni di traffico che interesseranno la nuova infrastruttura autostradale, unitamente alle valutazioni di impatto trasportistico sul sistema viario attuale nell'area oggetto di studio, si è basato sull'utilizzo di modelli matematici di macro e micro-simulazione del traffico in grado di esaminare l'interazione tra domanda e offerta di trasporto.

La descrizione dell'offerta è stata effettuata attraverso l'implementazione del grafo dell'intera rete viabilistica (autostrade, strade statali e provinciali), nel cui contesto è stata inserita la nuova infrastruttura autostradale oggetto di valutazione e le relative soluzioni progettuali di interconnessione con la viabilità ordinaria.

Nello specifico sono state prese in considerazione:

- l'intera rete autostradale italiana;
- la rete delle strade statali che attraversano i territori delle provincie di Asti, Cuneo e (parzialmente) Torino;
- la rete delle strade provinciali delle provincie di Asti, Cuneo e (parzialmente) Torino.

Dettaglio del grafo di simulazione nell'area di studio



La domanda di trasporto è stata espressa tramite l'implementazione di matrici Origine/Destinazione che rappresentano i flussi di spostamento di persone e merci tra le singole zone di territorio. In particolare sono state considerate le seguenti matrici di domanda, opportunamente elaborate e calibrate sulla base delle rilevazioni di traffico disponibili:

- matrice O/D Autostradale riguardante gli spostamenti casello-casello dell'intera rete autostradale italiana, fornita dalla società Autostrade e integrata con i dati di rispettiva competenza delle altre Società Concessionarie autostradali;
- matrice passeggeri e merci locale su base provinciale e inter-provinciale, comprendente tutti gli scambi tra i comuni appartenenti alle provincie presenti

all'interno dell'area oggetto di studio. Per la costruzione di tale matrice sono stati elaborati i dati ISTAT di mobilità sistemica.

Le matrici di domanda di trasporto, stimate in termini di traffico giornaliero medio (TGM) e traffico delle ore di punta, sono state opportunamente proiettate e calibrate agli orizzonti temporali di riferimento, per le fasi di cantiere, per l'entrata in esercizio della nuova infrastruttura e per lo scenario a lungo termine.

Le previsioni di sviluppo della domanda di trasporto autostradale sono state condotte prendendo in analisi gli andamenti di crescita dei volumi di traffico autostradali riguardanti le autostrade presenti nell'area di studio (A4, A7, A10 e A26) e, in particolar modo, le autostrade direttamente connesse alla nuova direttrice in fase di completamento.

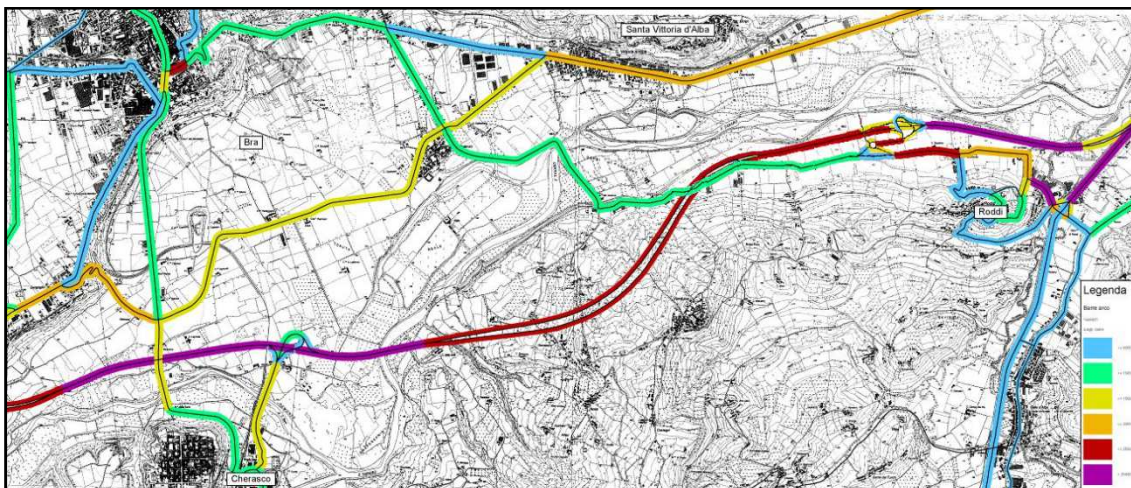
Allo stesso modo si è ragionato per quanto concerne la domanda di trasporto locale.

Tutti i tassi di crescita ipotizzati sono stati prudenzialmente ridotti con il trascorrere degli anni, per considerare prudenzialmente la minor attendibilità della previsione.

A seguito della caratterizzazione dell'offerta di trasporto e della quantificazione della domanda, le assegnazioni dei veicoli al grafo stradale attraverso l'utilizzo di un modello all'equilibrio dei flussi sulla base del costo minimo generalizzato del trasporto (calcolato come somma dei costi chilometrici e di quelli legati al tempo di viaggio), hanno permesso una previsione dei flussi di traffico sull'intera rete in esame.

Le valutazioni condotte hanno dimostrato che il completamento del collegamento autostradale A33 determina un consistente incremento dei traffici autostradali attualmente presenti. Il traffico giornaliero medio (TGM) sulla tratta considerata, nell'anno ipotizzato per l'entrata in esercizio dell'infrastruttura, è stato infatti stimato nell'ordine dei 21.500 veicoli/giorno totali, con una componente di traffico pesante pari circa al 20%. Ai fini delle valutazioni ambientali, tali traffici sono stati ripartiti nelle componenti diurna (circa 80%) e notturna.

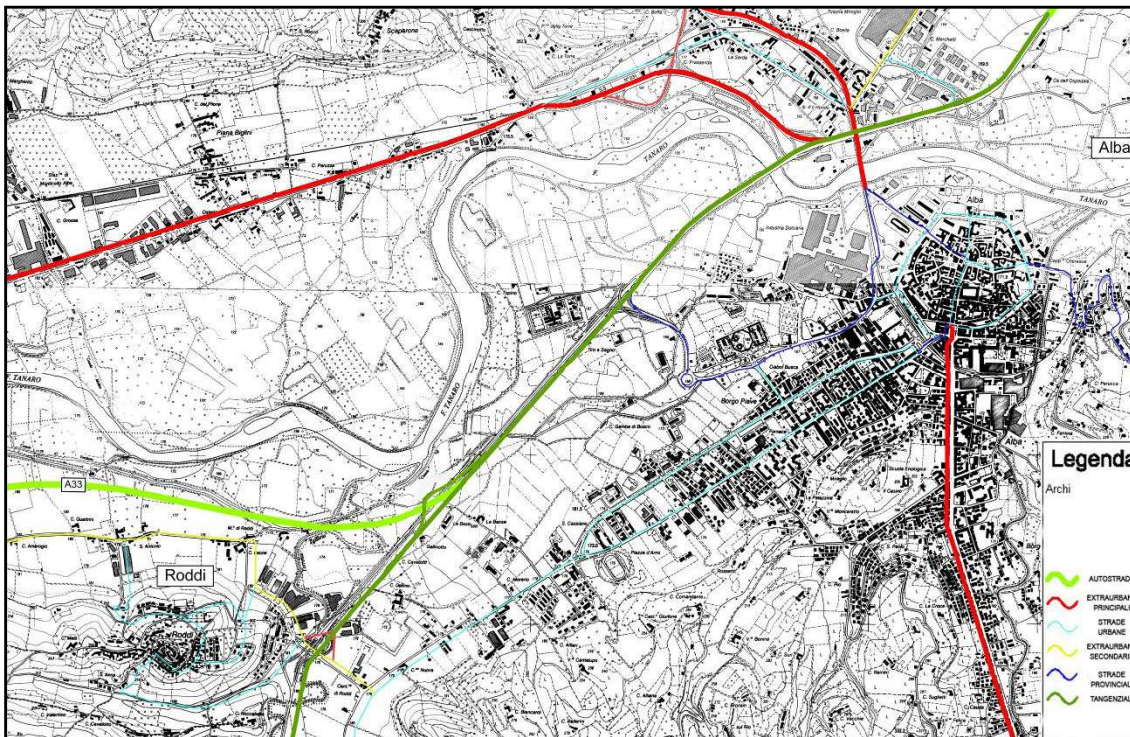
Flussi di traffico simulati (TGM totale al 2024)



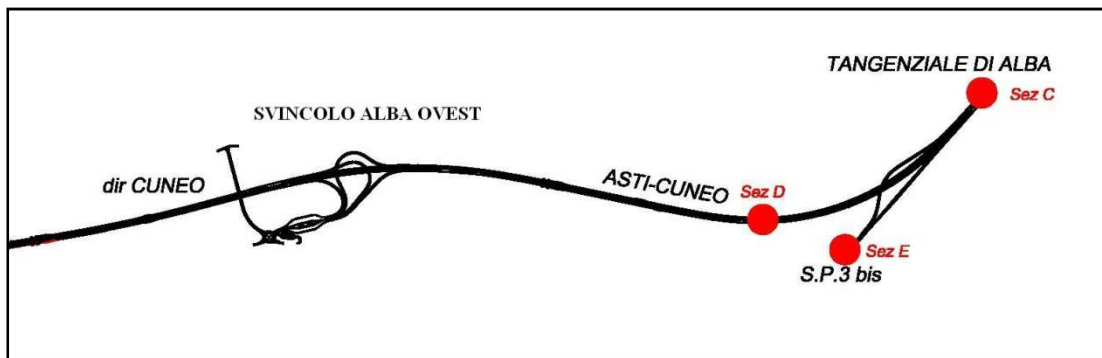
Gli elementi progettuali di dettaglio sono stati inoltre approfonditi attraverso indagini e micro-simulazioni specifiche, da cui si evince come lo svincolo di Alba Ovest, che servirà a connettere la nuova infrastruttura con la SP 7 e la SS 231, sarà interessato da un TGM stimato nell'ordine di circa 13.500 veicoli/giorno, considerato come somma totale di ingressi e uscite al casello, con una componente di veicoli pesanti, intorno al 15%.

Per quanto riguarda il raccordo alla tangenziale di Alba, nelle figure seguenti si riportano il dettaglio del grafo di simulazione derivante dall'analisi del relativo scenario e lo schema di collocazioni delle sezioni di verifica.

Dettaglio del grafo di simulazione nell'area del raccordo alla tangenziale di Alba



Dettaglio delle sezioni prese in considerazione



Nella successiva tabella vengono riportati i volumi di traffico simulati nelle tre sezioni prese in esame, all'orizzonte temporale 2024, per le quali non si evidenziano particolari problematiche.

TGM – anno 2024.

posizione		TGM		TGM diurno 6-22		TGM notturno 22-6	
		Leg	Pes	Leg	Pes	Leg	Pes
tra immissione AT-CN/SP3bis e ALBA OVEST	C	21 848	6 571	18 544	6 027	3 304	544
tra VERDUNO e immissione su Tangenziale Alba	D	16 017	6 303	13 595	5 781	2 422	522
tra Roddi e immissione su Tangenziale Alba	E	5 831	268	4 949	246	882	22



Collegamento autostradale Asti – Cuneo – Tronco II Lotto 6
VERIFICA DI ASSOGGETTABILITA' EX ART. 20 D.LGS. 152/06
STRALCIO DEL PROGETTO ESECUTIVO
Relazione Generale

Il completamento del tronco II della nuova direttrice autostradale, porterà quindi l'infrastruttura ad assolvere a pieno alla funzione di alternativa alla viabilità ordinaria, soprattutto per gli spostamenti a medio e lungo raggio, consentendo di conseguenza di calmierare le criticità che attualmente gravano sulla viabilità locale a servizio dei territori dell'albese e del braidese.

La nuova configurazione viaria porterà pertanto notevoli vantaggi all'utenza locale, sia per mobilità delle persone che delle merci. Le simulazioni condotte, hanno permesso di verificare la funzionalità del nuovo collegamento autostradale per la domanda di mobilità dell'area oggetto di studio, da e verso i due capoluoghi di provincia direttamente interessati (Asti e Cuneo), verso il capoluogo regionale (Torino) e verso Milano. A trarne i principali benefici saranno di conseguenza i territori attraversati dalle viabilità ordinaria (nella fattispecie SS 231 e la SP7), che nella configurazione attuale svolge la funzione di sistema stradale a servizio delle medie e lunghe percorrenze. Contemporaneamente è stato altresì verificato come la A33 risulti essere appetibile alternativa anche per gli spostamenti a breve raggio, in modo particolare per quanto concerne la mobilità pendolare.



6. ARCHEOLOGIA

In ottemperanza agli artt. 95 e 96 del D.Lgs. 12 Aprile 2006, n. 163, nell'ambito della redazione del progetto definitivo è stata effettuata una valutazione del rischio archeologico relativo dell'opera in progetto, prendendo in considerazione l'inquadramento geomorfologico e storico dell'area, l'analisi dei toponimi presenti, l'interpretazione della foto aerea, i risultati della ricognizione archeologica e il catalogo dei siti archeologici segnalati. Tale verifica preventiva è stata integrata con la progettazione di indagini archeologiche atte ad una più puntuale definizione del rischio archeologico. Per ottemperare alle prescrizioni legislative emanate dal Ministero per i Beni e le Attività Culturali in data 27/01/2009 e successive prescrizioni del 28/10/2011 è stata effettuata la valutazione del rischio archeologico anche nelle aree dove si prevede attività di cava. Per maggiori dettagli si rimanda agli elaborati specifici allegati al progetto.

7. CANTIERIZZAZIONE

L'organizzazione del sistema di cantierizzazione risulta di fondamentale importanza sia per garantire la realizzabilità delle opere nei tempi previsti, sia per minimizzare gli impatti delle stesse sul territorio circostante: lo sviluppo sul territorio e l'importanza dell'opera, nonché i tempi per la sua realizzazione, comporteranno, infatti, una significativa interferenza sul territorio da parte dei cantieri e dei flussi di mezzi di trasporto da e verso questi.

Al fine della localizzazione delle aree di cantiere il tracciato è stato suddiviso in funzione delle tipologie di opere previste (gallerie naturali, gallerie artificiali, rilevati, viadotti): l'ubicazione delle aree di cantiere è stata definita sulla base delle esigenze legate alle varie tipologie di opere, delle risultanze dei sopralluoghi, dell'esame della viabilità (in particolare in rapporto ai siti di cava e deposito inerti) e del controllo dei vincoli e delle destinazioni d'uso previste dagli strumenti urbanistici.

L'organizzazione ed il dimensionamento di ogni cantiere si basa sulla tipologia delle principali opere al servizio delle quali esso sarà asservito; su estensione e caratteri geometrici delle stesse opere (sezioni-tipo e dimensionamento); sulle caratteristiche geologico-geotecniche dei terreni e delle rocce (materiali attraversati dalla linea e percentuale di possibile riutilizzo degli inerti scavati); sulle scelte progettuali e di costruzione (numero di fronti d'attacco delle gallerie e metodi di scavo).

Nella documentazione specificatamente predisposta e a cui si rimanda, è quindi contenuto lo studio che, a partire dalle informazioni esistenti e da una serie di ipotesi tecniche e logistiche, ha definito la scelta dell'ubicazione ed il dimensionamento dei cantieri, della viabilità di accesso agli stessi, il collegamento tra questi ed i siti di cava e di deposito degli inerti.

Le ipotesi logistiche hanno riguardato le caratteristiche delle aree da destinare ai cantieri, che soddisfano in linea generale i seguenti requisiti:

- dimensioni areali sufficientemente vaste;
- prossimità a vie di comunicazioni importanti;
- preesistenza di strade minori per gli accessi, onde evitarne il più possibile l'apertura di nuove;
- buona disponibilità idrica ed energetica;
- scarso pregio ambientale e paesaggistico;
- lontananza da zone residenziali e da ricettori critici (scuole, ospedali, ecc.);
- adiacenza alle opere da realizzare.

Sono stati inoltre considerati i seguenti fattori:

- vincoli sull'uso del territorio (P.R.G., paesaggistici, archeologici, naturalistici, idrogeologici, ecc.);
- morfologia (occorrerà evitare, per quanto possibile, pendii o luoghi eccessivamente articolati in cui si rendano necessari consistenti lavori di sbancamento o riporto);
- prossimità a corsi d'acqua (occorrerà in tali casi adottare misure di protezione delle acque e dell'alveo);
- presenza di aree di rilevante interesse ambientale;
- possibilità di approvvigionamento di inerti e di smaltimento dei materiali di scavo.

Nella impostazione del progetto di cantierizzazione si è quindi tenuto conto degli elementi al contorno e delle interazioni possibili tra le varie attività (interne ed esterne al cantiere) e l'area su cui esse insistono così da minimizzare l'impatto complessivo sul territorio circostante e di ottimizzare l'organizzazione logistica dei cantieri.



Collegamento autostradale Asti – Cuneo – Tronco II Lotto 6
VERIFICA DI ASSOGGETTABILITA' EX ART. 20 D.LGS. 152/06
STRALCIO DEL PROGETTO ESECUTIVO
Relazione Generale

La logistica all'interno del cantiere sarà poi garantita da una serie di piste che, per quanto possibile, ricalcano i tracciati delle viabilità locali (poderali di accesso ai fondi); ciò ha consentito di ridurre sensibilmente la realizzazione di nuovi tracciati con l'impiego di ulteriore terreno agricolo. Tali piste permetteranno inoltre di circoscrivere, all'interno dell'area di cantiere (adiacente il tracciato della nuova viabilità), la circolazione dei mezzi d'opera limitando l'utilizzo della viabilità ordinaria ai trasporti da e verso i siti di cava/discarda.

I cantieri previsti per la costruzione del lotto in oggetto si possono dividere nelle seguenti categorie:

- cantiere base.
- cantieri operativi;

Il cantiere base contiene i baraccamenti per l'alloggiamento delle maestranze, le mense e gli uffici e tutti i servizi logistici necessari per il funzionamento del cantiere. Esso è ubicato in prossimità dei cantieri operativi che deve supportare ovvero in posizione baricentrica quando sono previsti a servizio di più cantieri operativi.

I cantieri operativi contengono gli impianti ed i depositi di materiali necessari per assicurare lo svolgimento delle attività di costruzione delle opere nonché le aree per lo stoccaggio temporaneo dei materiali di risulta degli scavi, con particolare riferimento allo smarino della galleria. Essi sono ubicati in prossimità degli imbocchi per le tratte in galleria, e, per le altre tratte, in vicinanza delle opere d'arte di maggiore impegno da realizzare.

Sinteticamente le aree individuate sono le seguenti:

- Campo base
- Cantiere operativo lato Cuneo
- Cantiere operativo lato Asti
- Cantiere operativo Talloria

A supporto delle "specializzazioni" (lavorazioni, attività) previste nelle differenti aree di cantiere, è poi stata analizzata e dimensionata la dotazione di strutture ed infrastrutture in relazione anche alle maestranze che presumibilmente vi opereranno (n. addetti).

Per quanto riguarda il dimensionamento degli impianti elettrici necessari al funzionamento dei servizi e lavorazioni previste nelle aree di cantiere e nelle zone di lavorazione (galleria), sono state individuate alcune macroaree connesse ad attività definite, di queste sono state stimate le potenze elettriche (comprehensive di coefficienti di utilizzazione e contemporaneità) funzionalmente alla determinazione dei fabbisogni da prevedersi nei "punti di consegna" (cabine di trasformazione) presso i quali, l'Ente che sovrintende alla distribuzione (ENEL), si collegherà per erogare l'energia richiesta.

8. BILANCIO TERRE E ROCCE DA SCAVO

Nel presente capitolo viene illustrato il bilancio terre relativo alla realizzazione dell'opera, con riferimento a:

- fabbisogno di materiali inerti da cava per la realizzazione di rilevati, preparazione piano e posa, bonifica, ritombamenti, riempimento arco rovescio galleria;
- fabbisogno di terreno vegetale per opere a verde (scarpate stradali e sistemazioni ambientali);
- fabbisogno di inerti per pavimentazioni (stabilizzato, cementato, base, binder, tappeto d'usura e d'usura drenate);
- fabbisogno di materiali inerti per calcestruzzi;
- produzione di materiale inerte (scavi in genere, operazioni di scotico, bonifica, demolizioni, perforazioni profonde).

Le valutazioni che seguono, basate su specifiche analisi e caratterizzazioni preliminari, che saranno oggetto di adeguato approfondimento nella fase di stesura del Piano di Utilizzo ai sensi del Decreto Ministeriale n.161 del 10 agosto 2012 "Regolamento recante la disciplina dell'utilizzazione delle terre e rocce da scavo", hanno consentito di determinare, negli aspetti qualitativi e quantitativi, i seguenti elementi:

- fabbisogno netto di materiali (inerti per rilevati e utilizzazioni pregiate);
- residui delle lavorazioni da destinare al ritombamento delle cave;
- residui delle lavorazioni da conferire a discarica prevista in progetto;
- residui delle lavorazioni da conferire a discarica già autorizzata.

L'insieme della materia, in base alla vigente legislazione della Regione Piemonte, è stata esaminata, trattata e valutata nel contesto del Piano di reperimento dei materiali litoidi (Piano Cave 2012), di cui alla L. R. n. 30/99.

Detto Piano è stato approvato, con alcune prescrizioni, da parte della Regione Piemonte, a seguito dell'esperita procedura di Conferenza di Servizi appositamente prevista, con la D. G. R. n. 15-5812 del 21 maggio 2013.

Nel seguito, per quanto necessario (possibilità e luoghi di approvvigionamento dei materiali inerti ovvero di recapito delle terre e rocce da scavo), si farà pertanto riferimento al suddetto Piano Cave, rimandando a specifico allegato dell'istanza di verifica di assoggettabilità gli approfondimenti connessi al confronto con le esigenze risultanti dal presente aggiornamento progettuale.

Nella sostanza, si conferma il quadro dei fabbisogni (al netto di un parziale riutilizzo delle rocce e terre da scavo derivanti dalla stessa realizzazione dell'opera), contenuto nel richiamato Piano Cave, di cui alla D.G.R. Regione Piemonte n. 15-5812 del 21 maggio 2013.

I fabbisogni lordi per la realizzazione dell'opera sono riepilogati nella seguente tabella:

Fabbisogno lordo (materiale assimilabile a rilevato)	
Rilevato	1.260.414,14
Anticapillare	173.754,11
Vegetale	75.247,41
Riempimento galleria	255.568,00
Rinterro	180.235,73
	1.945.219,39



**Collegamento autostradale Asti – Cuneo – Tronco II Lotto 6
VERIFICA DI ASSOGGETTABILITA' EX ART. 20 D.LGS. 152/06
STRALCIO DEL PROGETTO ESECUTIVO
Relazione Generale**

I dati complessivi relativi ai materiali provenienti da scavi e demolizioni ed al loro utilizzo sono i seguenti:

Scavi e demolizioni (m ³)	Utilizzo e destinazione materiali da scavi e demolizioni	
	Materiale da riutilizzare all'interno del Lotto (m ³)	Materiale da collocare all'esterno (m ³)
2.567.850	747.297	1.820.553

E più nel dettaglio:

Materiali provenienti dagli scavi	Disponibilità	Recuperi	Residuo
Sbancamento	889.047	547.969	341.077
Scavo a sezione	137.867	124.080	13.787
Bonifica	87.972	-	87.972
Scotico (terreno vegetale)	80.199	75.247	4.951
Ammorsamento	7.928	-	7.928
Demolizioni (opere di cantierizzazione)	132.985	-	132.985
Pali	27.039	-	27.039
Diaframmi	5.075	-	5.075
Scavo Galleria	1.199.738	-	1.199.738
	2.567.850	747.297	1.820.553

Da ciò deriva la seguente tabella che riporta i fabbisogni netti di materiali inerti assimilabili a rilevati, che dovranno essere prelevati da apposite cave ed impianti.

Nel computo dei quantitativi è stato considerato, rispetto al materiale teorico a recupero per rilevati e rinterri, un maggior fabbisogno, stimato nel 10%, connesso alla perdita di volume del suddetto materiale in fase di stesa e compattamento.

Bilanciamento materiali assimilabili a rilevato			
	Fabbisogno lordo	Recupero	Fabbisogno netto
Rilevato	1.260.414	491.814	768.600
Anticapillare	173.754		173.754
Vegetale	75.247	75.247	-
Riempimento galleria	255.568		255.568
Rinterro	180.236	180.236	-
Maggior fabbisogno per perdita di volume in fase di compattamento materiale di recupero (10%)			67.205
Totale	1.945.219	747.297	1.265.127

In considerazione delle particolari caratteristiche fisiche e meccaniche dei materiali necessari alla realizzazione di strati anticapillari e del riempimento dell'arco rovescio, il relativo fabbisogno, pari a 429.322 mc, può annoverarsi fra i materiali pregiati, così che il fabbisogno totale netto per rilevati ammonta a 835.805 mc.

In aggiunta si riportano i fabbisogni per materiali pregiati per il confezionamento di calcestruzzi e pavimentazioni, anch'essi da prelevare in apposite cave ed impianti:

Pregiati



Collegamento autostradale Asti – Cuneo – Tronco II Lotto 6
VERIFICA DI ASSOGGETTABILITA' EX ART. 20 D.LGS. 152/06
STRALCIO DEL PROGETTO ESECUTIVO
Relazione Generale

Pregiati per CLS	mc	538.248
(ghiaietto e pietrischetto) cls	mc	361.676
(sabbia) cls	mc	176.572
Pregiati per Pavimentazione	mc	437.697
Conglomerati bituminosi	mc	154.664
Misto cementato	mc	88.043
Granulare stabilizzato	mc	194.990
TOTALE PREGIATI	mc	975.945

Pregiati (compreso anticapillare e riempimento arco rovescio)		
Pregiati per CLS	mc	538.248
Pregiati per Pavimentazione	mc	437.697
Altri Pregiati	mc	439.322
TOTALE PREGIATI	mc	1.405.267

Il fabbisogno netto complessivo è pertanto stimato in mc 2.241.071. Esso è da reperirsi (in base alla L. R. n. 30/99) attraverso l'apertura di apposite cave di prestito. I siti individuati all'interno del Piano Cave, così come approvato, e le volumetrie potenziali degli stessi (di cui alla seguente Tabella) sono in grado di soddisfare i fabbisogni richiesti.

Comune	Località	Materiale per rilevati (mc)	Materiali per pregiati (mc)	TOTALI
Trinità	Cascina Grebbiana	490.000	750.000	1.240.000
Cherasco	Loc. Malabaila	200.000	560.000	760.000
Cervere	Loc. Casali		180.000	180.000
Portacomaro	Loc. Cornapò	116.000		116.000
Totale		806.000	1.490.000	2.296.000
Trinità	Cascina Grebbiana (sito di riserva)	300.000	250.000	550.000
Totale (compresa riserva)		1.106.000	1.740.000	2.846.000

9. OCCUPAZIONI ED ESPROPRI

Già nella fase di progettazione definitiva si era provveduto all'acquisizione (maggio 2009) delle visure catastali delle superfici interessate dalle occupazioni e delle relative mappe catastali, dalla cui sovrapposizione con il progetto è scaturito lo scenario generale delle occupazioni, confermato in questa fase di progettazione esecutiva.

Si sono effettuati sopralluoghi lungo l'intero tracciato del Lotto 2.6 per esaminarne nello specifico gli aspetti più significativi, in particolare, la connessione con la viabilità e con la rete irrigua esistenti, le occupazioni di superfici finalizzate e non finalizzate all'esproprio, le caratteristiche e la diffusione delle colture agrarie, oltre alle situazioni di contiguità e di prossimità del tracciato con immobili abitativi e agricoli.

Si è confrontato lo scenario espropriativo con gli indirizzi dei Piani Regolatori dei Comuni interessati per individuare le destinazioni e le specificità urbanistiche delle aree da occupare.

Il tracciato si snoda sul territorio di cinque Comuni della Provincia di Cuneo:

- in Comune di Cherasco, per il breve tratto compreso tra la connessione con il Lotto 2.7 ed il confine con il Comune di La Morra in corrispondenza del ponte in progetto sul Rio dei Deglia;
- in Comune di La Morra per il breve tratto compreso tra il confine con il Comune di Cherasco e l'ingresso della galleria naturale in progetto fino a Verduno, con una propaggine di viabilità funzionale;
- in Comune di Verduno, fino al confine con il Comune di Roddi, in prossimità dello svincolo Alba Ovest in progetto;
- In Comune di Roddi, dallo svincolo Alba Ovest fino al confine con il Comune di Alba disegnato dall'alveo del torrente Talloria;
- In Comune di Alba, dal torrente Talloria alla connessione con la tangenziale di Alba.

Esso interessa, in modo totale o parziale, l'occupazione di n°885 particelle catastali, delle quali n°43 poste in Comune di Cherasco, n°85 in Comune di La Morra, n°150 in Comune di Verduno, n°494 in Comune di Roddi e n°113 in Comune di Alba.

Il tracciato attraversa un comprensorio prevalentemente collinare alternante terreni agricoli pianeggianti, di buona e media fertilità in prevalenza irrigui, tendenzialmente coltivati, nella parte di valle, a prato stabile e a seminativo in rotazione, con significativa presenza del nocciolo e dell'orto familiare lungo i canali irrigui; mentre, sui versanti, risulta coltivato a bosco misto e ceduo con diffusa presenza del nocciolo, dell'incolto, con modesta presenza del vigneto specializzato rispetto alle caratteristiche produttive medie della zona. Diffusa è la presenza nel comprensorio dell'impresa diretto coltivatrice con base aziendale di estensione territoriale piccola e media.



10. ALLEGATI: PARERI E DOCUMENTI ITER APPROVATIVO