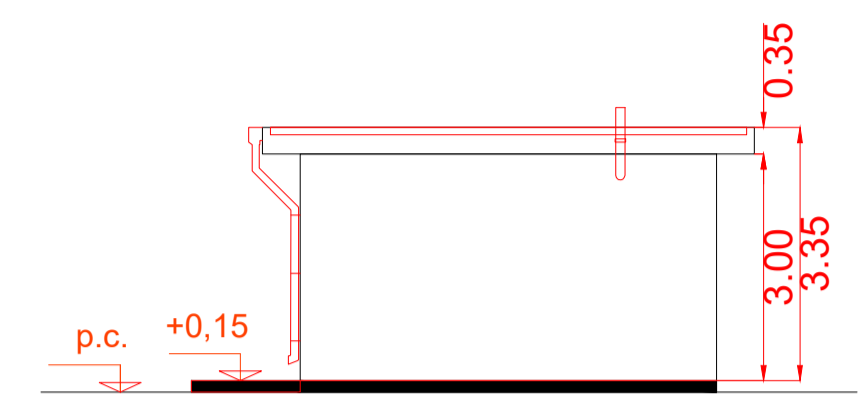
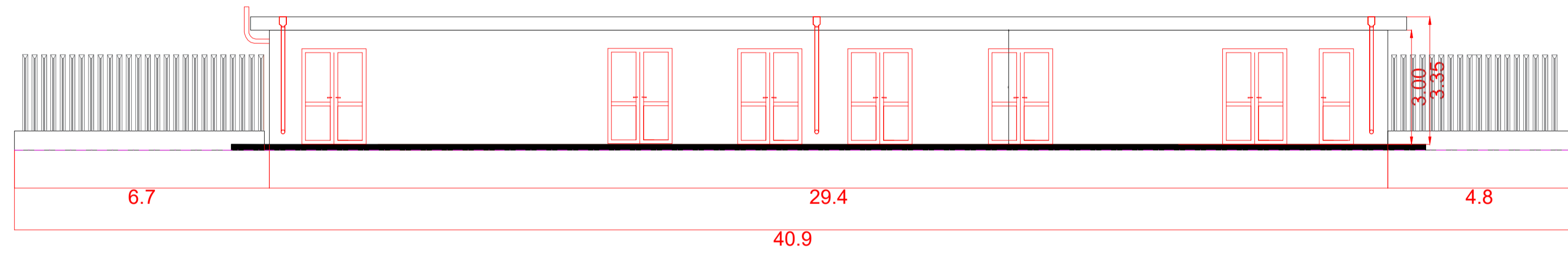


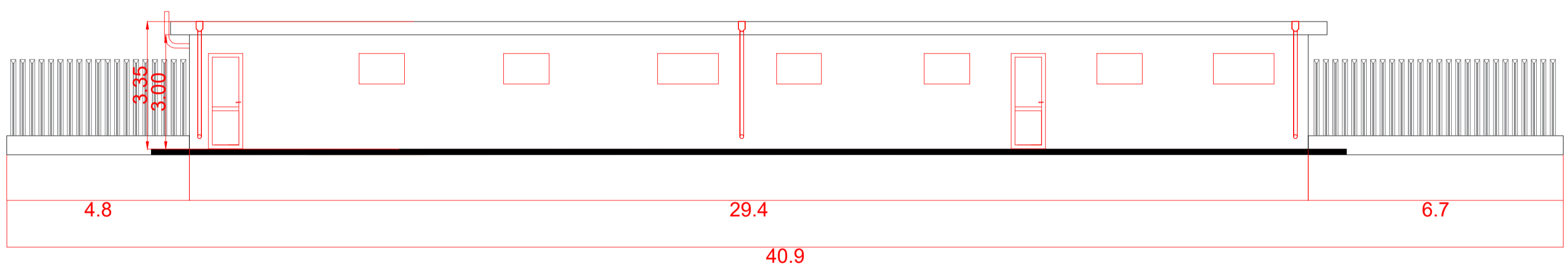
VISTA C



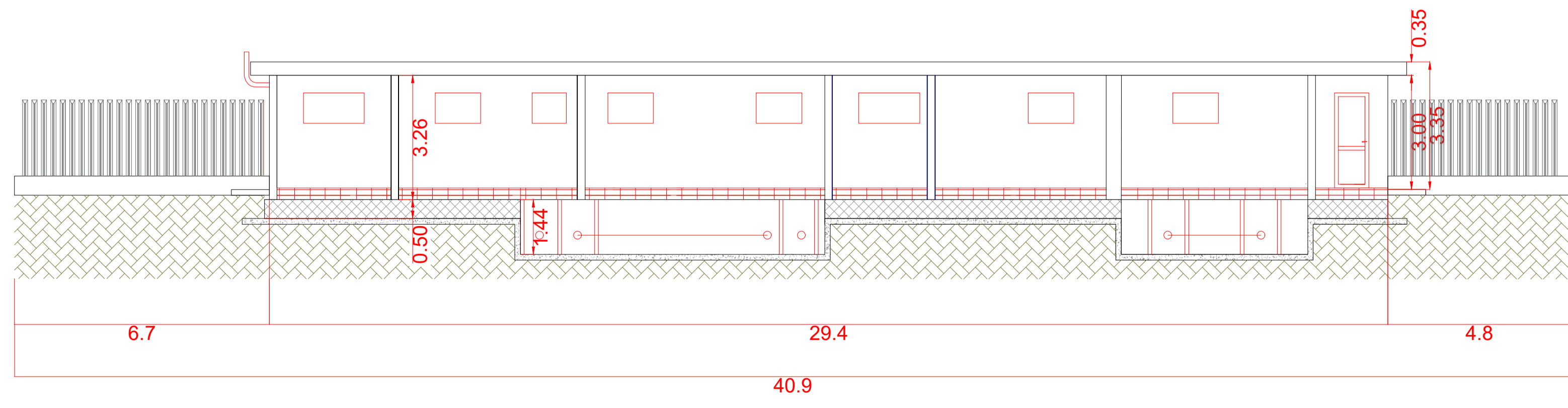
EDIFICIO DI CONTROLLO - VISTA C



EDIFICIO DI CONTROLLO - VISTA A



EDIFICIO DI CONTROLLO - VISTA B



EDIFICIO DI CONTROLLO - SEZIONE A-A

ELABORATO DI RIFERIMENTO: "ALOE074 Sottostazione Elettrica Utente - planimetria e sezione elettromeccanica"

AUTORIZZAZIONE UNICA EX D. LGS. N. 387/2003



REGIONE BASILICATA
Progetto Definitivo

Parco Eolico Albano

Titolo elaborato:
SOTTOSTAZIONE ELETTRICA UTENTE - PIANTE, PROSPETTI E SEZIONI

MT	TL	GD	Prima Emissione	15/03/24	00
REDATTO	CONTR.	APPROV.	DESCRIZIONE REVISIONE DOCUMENTO	DATA	REV

<p>PROPRONENTE</p>  <p>CLEAN ENERGY PRIME SRL</p> <p>Via A. De Gasperi n. 8 74023 Grottaglie (TA)</p>	<p>CONSULENZA</p>  <p>ecodor build a renewable future</p> <p>GECODOR SRL Via A. De Gasperi n. 8 74023 Grottaglie (TA)</p> <p>PROGETTISTA Ing. Gaetano D'Oronzio</p>
---	--