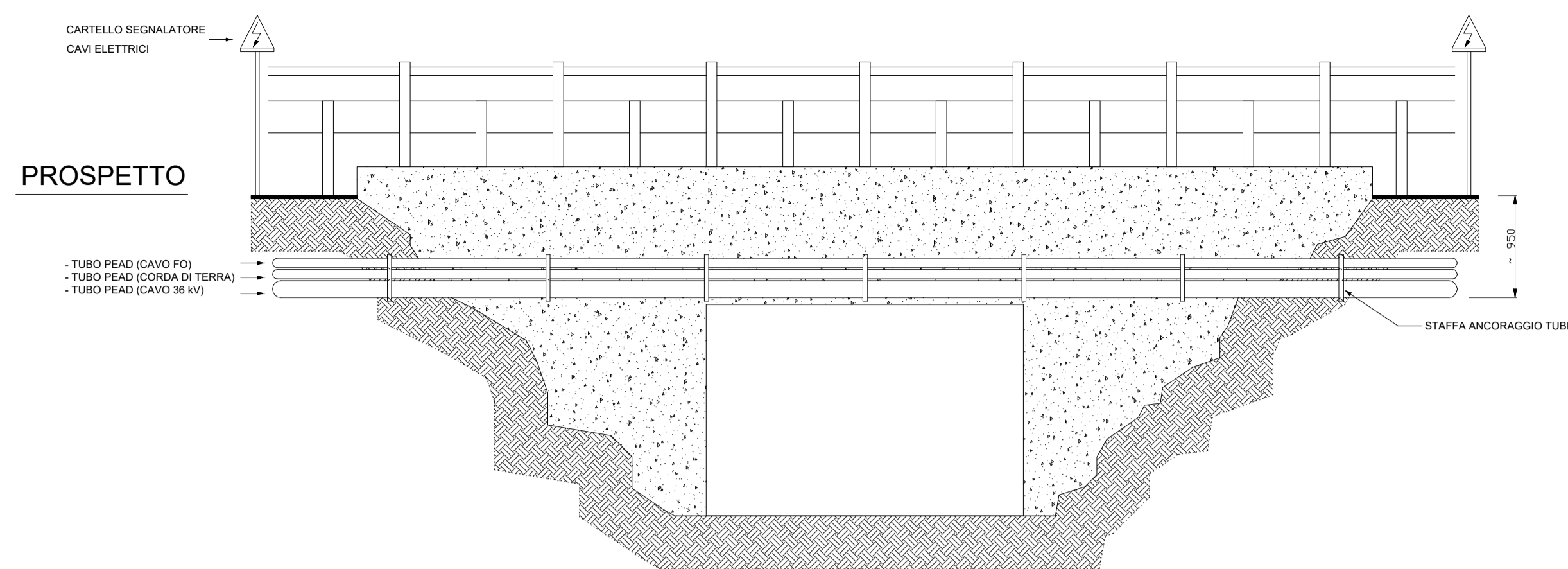
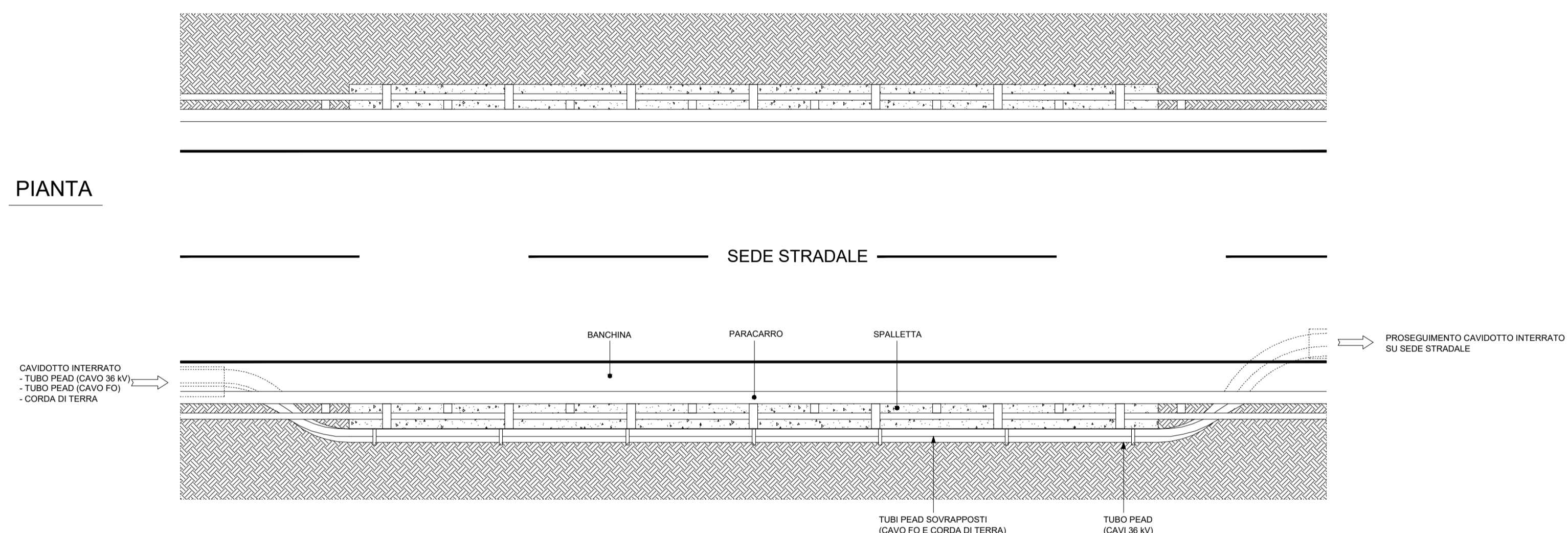


PONTE STRADALE E/O VIADOTTO

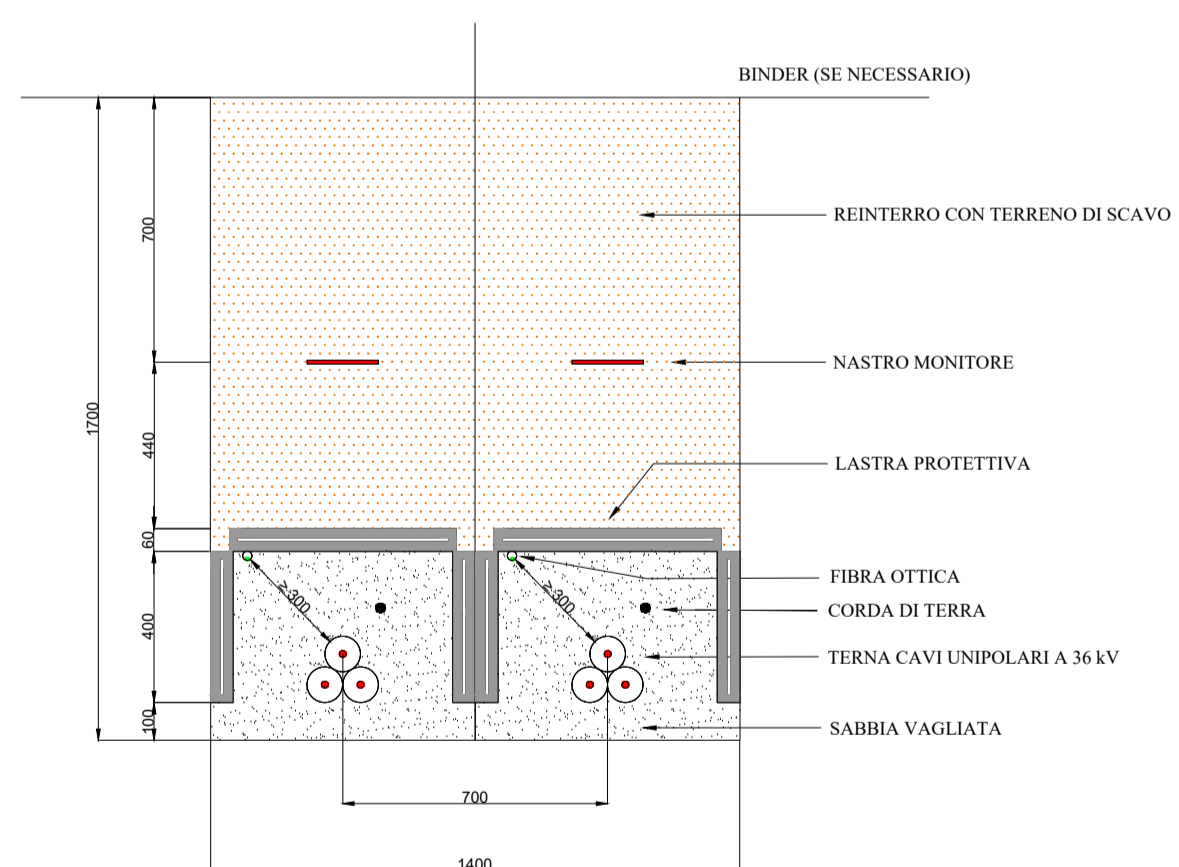
NOTE: Tutte le misure sono espresse in mm



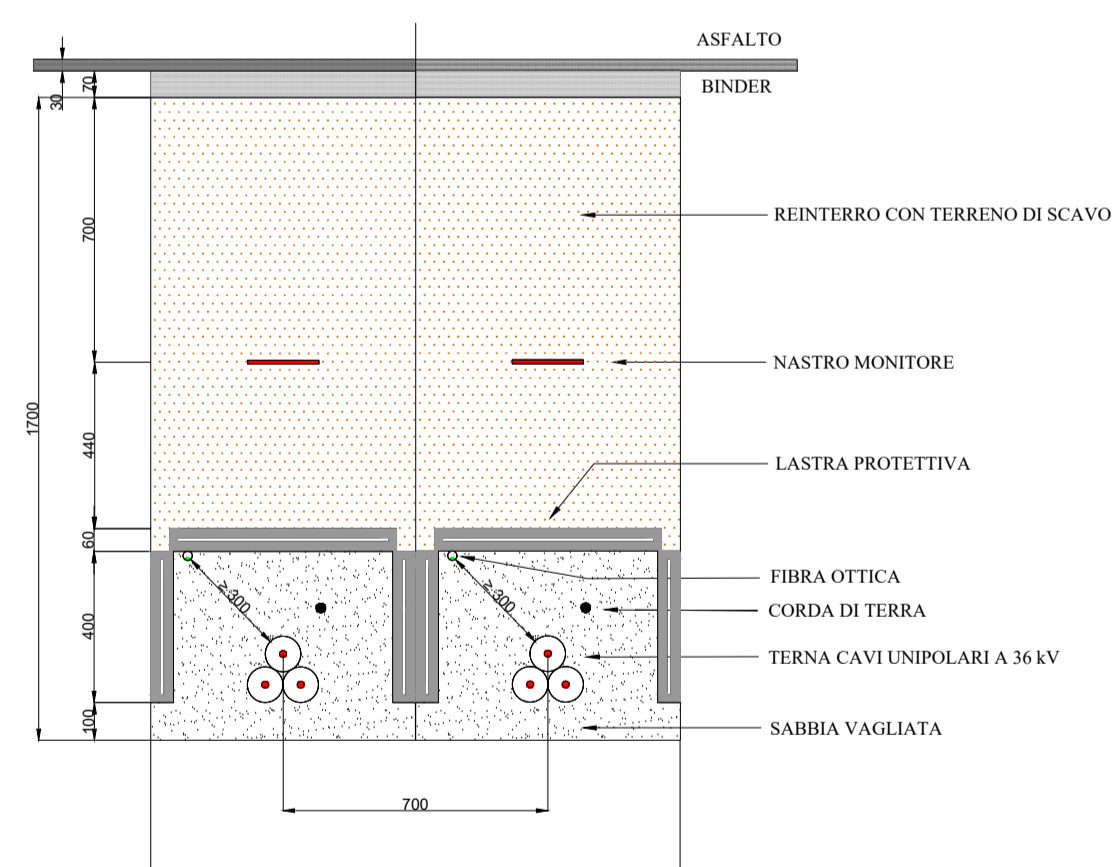
PIANTA



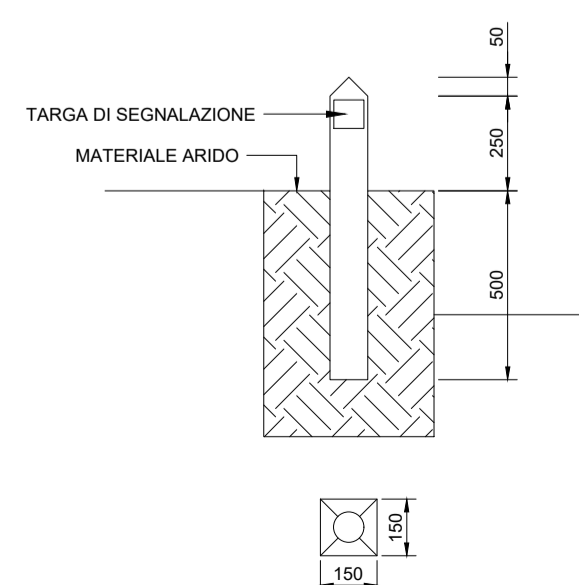
SEZIONE TIPICA CAVIDOTTO 36 kV SU STRADA STERRATA
 POSA A TRIFOGLIO, 2 TERNE AD INTERASSE 700 mm NELLA STESSA TRINCEA
 (tutte le quote sono espresse in mm)



SEZIONE TIPICA CAVIDOTTO 36 kV SU STRADA ASFALTATA
 POSA A TRIFOGLIO, 2 TERNE AD INTERASSE 700 mm NELLA STESSA TRINCEA
 (tutte le quote sono espresse in mm)



PICCHETTO SEGNALETTORE



NOTE:
 I PICCHETTI SEGNALETTORE SONO SITUATI A DISTANZE NON SUPERIORI DI 50 METRI SU TRATTE RETTILINEE, IN CORRISPONDENZA DI GIUNTI E NEI PUNTI IN CUI IL PERCORSO CAMBIA DIREZIONE. NEL CASO DI SEGNALAZIONE DI GIUNTI DEI CAVI, I PICCHETTI DEVONO PRESENTARE UN'ETICHETTA VERNICIATA DI COLORE ROSSO



AUTORIZZAZIONE UNICA EX D. LGS. N. 387/2003



Parco Eolico Albano

Titolo elaborato:

SEZIONE TIPICA DELLA TRINCEA DI CAVIDOTTO A 36 KV

MT	TL	GD	Prima Emissione	15/03/24	00
REDDATTO	CONTR.	APPROV.	DESCRIZIONE REVISIONE DOCUMENTO	DATA	REV

PROPONENTE



CLEAN ENERGY PRIME SRL

Via A. De Gasperi n. 8
 74023 Grottaglie (TA)

CONSULENZA



GECODOR SRL Via A. De Gasperi n. 8
 74023 Grottaglie (TA)

PROGETTISTA Ing. Gaetano D'Oronzio

Codice
 ALOE092

Formato A1

Scala 1:20

Foglio 1/1