

PROVINCIA : Cuneo
COMUNE : Bra

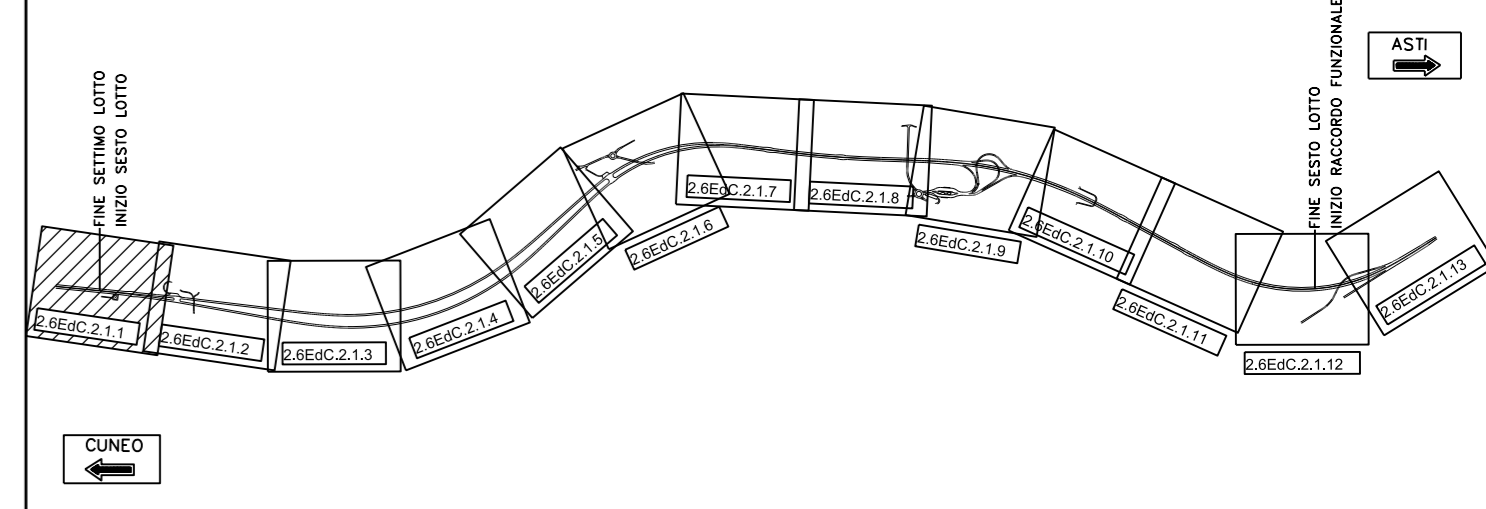
PROVINCIA : Cuneo
COMUNE : Cherasco

PROVINCIA : Cuneo
COMUNE : Cherasco

IL RILIEVO TOPOGRAFICO CATEROMETRICO, IN COORDINATE LOCALI, E' STATO INTEGRATO CON AEROFOTOGRAMMETRICO DI VALORE ESCLUSIVAMENTE COROGRAFICO

LEGENDA	
	POZZETTO PER FIBRE OTTICHE
	COLONNINA S.O.S.
	UBICAZIONE PROBABILE DI ACCESSO AI FONDI

LEGENDA	
	VIABILITA' TIPO C ASFALTATA
	VIABILITA' TIPO C STERRATA
	LIMITE TRA LE FASCE A E B
	LIMITE TRA LE FASCE B E C
	LIMITE ESTERNO DELLA FASCIA C
	LIMITE DI PROGETTO TRA LE FASCE B E C
	CONFINE COMUNALE
	CONFINE PROVINCIALE
	RITOMBAMENTO
	RIPROFILATURA SUPERFICIALE
	RISISTEMAZIONE ALLO STATO ATTUALE
	SCOGLIERA IN MASSI



AUTOSTRADA ASTI - CUNEO S.p.A.

REGIONE PIEMONTE

PROVINCIA DI ASTI

PROVINCIA DI CUNEO

**COLLEGAMENTO AUTOSTRADALE
ASTI - CUNEO**

TRONCO II A21 (ASTI EST) - A6 (MARENE)
LOTTO 6 RODDI - DIGA ENEL

VERIFICA DI ASSOGGETTABILITA' EX ART. 20 D.LGS. 152/06
STRALCIO DEL PROGETTO ESECUTIVO
PROGETTO DELL'INFRASTRUTTURA

OPERE INFRASTRUTTURALI
ASSE PRINCIPALE
PLANIMETRIA DA PROG. 0+000 A PROG. 0+400
TAVOLA 1

Approvato:	Data:	Descrizione:	Progettato:	Controllato:	Approvato:	Scale:	2,5	E	d	C.2.1.01
Emesso:	01	EMERSONE	Ing. Tella	Ing. Chianelli	Ing. Ghislandi	1:1000				
Approvato:	Data:	Descrizione:	Progettato:	Controllato:	Approvato:	Scale:				
Emesso:										

MARZO 2014

1:1000

PROGETTISTA e RESP. INTEGRAZIONE PRESTAZIONI SPECIALISTICHE:
Dott. Ing. Enrico Ghislandi
Albo di Milano
N° A.16993

CONCESSIONARIA:
AUTOSTRADA ASTI - CUNEO S.p.A.