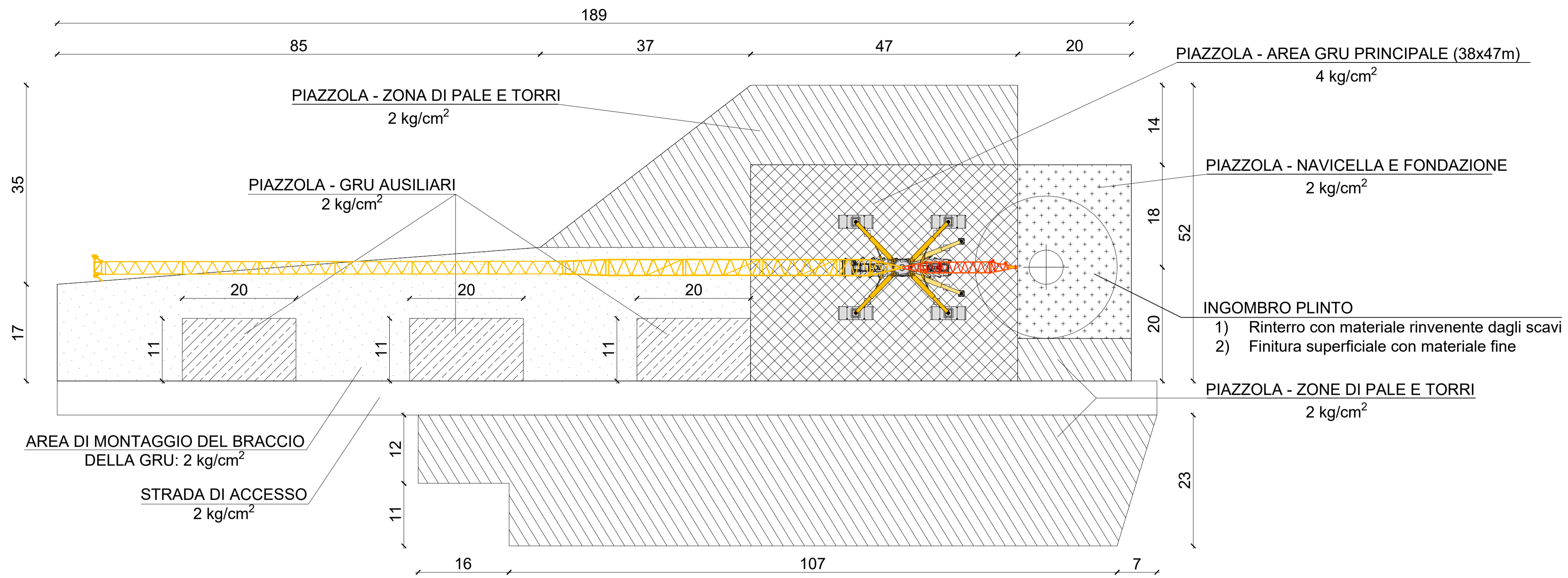


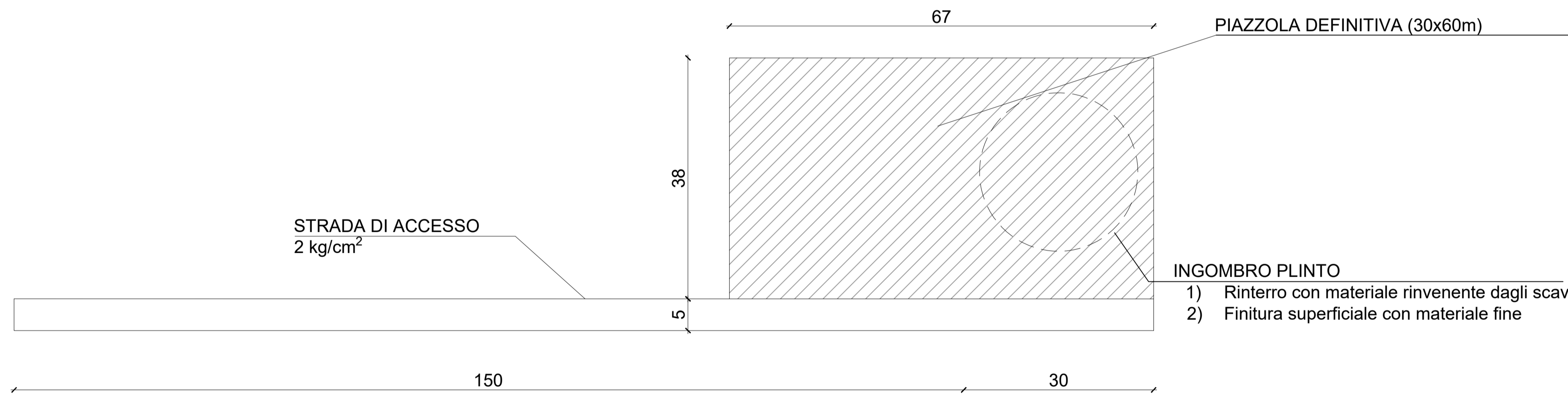
PIAZZOLA IN FASE DI COSTRUZIONE_SCALA 1:500



Legenda

	Piazzola
	Terreno
	Geotessuto
	Strato di base: granulometria degli inerti (0,2 - 2 cm) saturati con materiale minuto
	Strato di fondazione: granulometria degli inerti (7-10 cm) misto di cava saturato con materiale minuto

PIAZZOLA IN FASE DI ESERCIZIO_SCALA 1:500



AUTORIZZAZIONE UNICA EX D. LGS. N. 387/2003



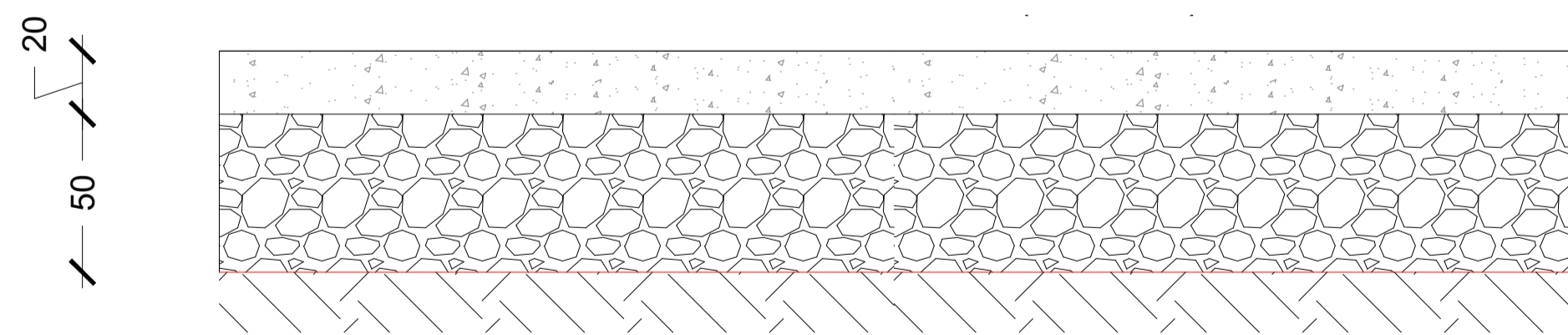
Progetto Definitivo

Parco Eolico Melfi

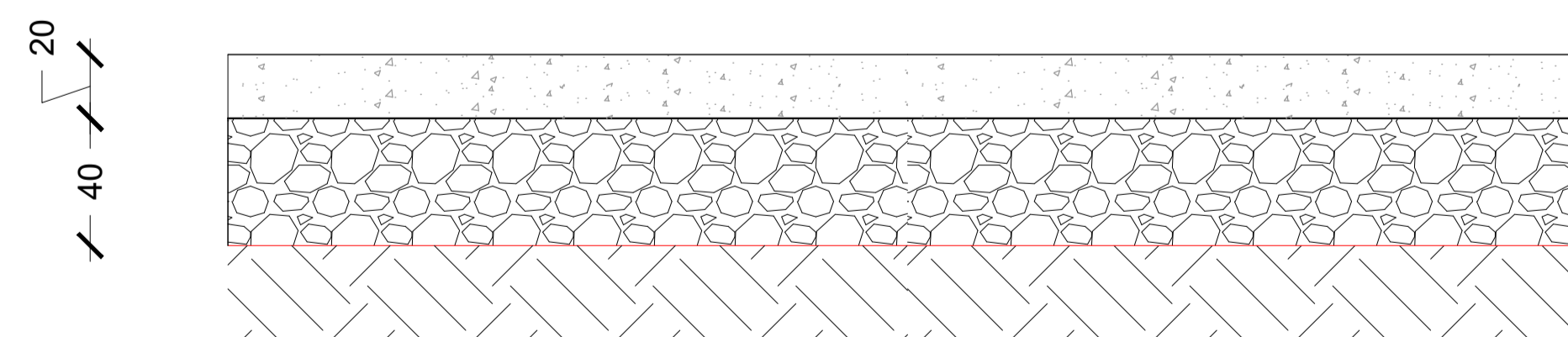
Titolo elaborato:

PIANTA E SEZIONE TIPO PIAZZOLA (CANTIERE E ESERCIZIO)

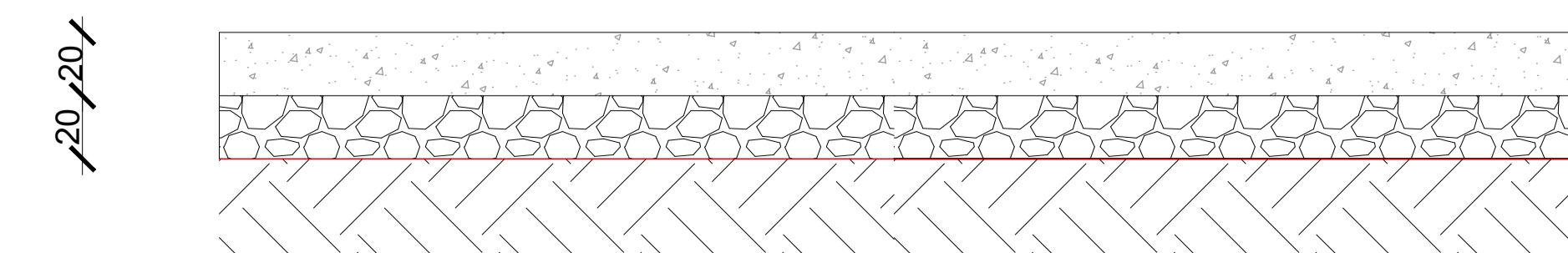
SEZIONE PIAZZOLA - AREA GRU PRINCIPALE (38x47m)_SCALA 1:20



SEZIONE STRADA DI ACCESSO (L=5 m)_SCALA 1:20



SEZIONE PIAZZOLA - AREA STOCCAGGIO PALE_SCALA 1:20



NOTA: LE UNITA' DI MISURA DELLE SEZIONI SONO I CM

SS	CG	GD	Prima Emissione	15/04/2024	00
REDDATTO	CONTR.	APPROV.	DESCRIZIONE REVISIONE DOCUMENTO	DATA	REV

PROPONENTE



LIBECCIO PRIME SRL

Via A. De Gasperi n. 8
74023 Grottaglie (TA)

CONSULENZA



GECODOR SRL

Via A. De Gasperi n. 8
74023 Grottaglie (TA)

PROGETTISTA

Ing. Gaetano D'Oronzio

Codice
MLOC047

Formato A1

Scala 1:20

Foglio 1/1