

CONGLOMERATO CEMENTIZIO PER SOTTOFONDAZ. Classe \geq C12/15

CONGLOMERATO CEMENTIZIO ARMATO Classe \geq C25/30

ACCIAIO PER C.C.A. B450C CONTROLLATO IN STABILIMENTO

LE QUOTE INDICATE DEFINISCONO LE LUNGHEZZE D'INGOMBRO DELLE BARRE, DA ESTERNO A ESTERNO.

N.B. QUOTE IN CENTIMETRI

REGIONE PUGLIA
PROVINCIA DI TARANTO
COMUNE DI SAN GIORGIO JONICO

Autorizzazione Unica Regionale per la realizzazione di un impianto per la produzione di energia elettrica alimentato da fonte solare fotovoltaica con potenza nominale pari a 73,6515 MWp integrato ad un progetto di utilizzazione agronomica del fondo

ELABORATO n. 21: Tipici di fondazione: fondazione per interruttore 150 kV
DATA: GENNAIO 2020 SCALA: 1:25, 1:50 F.TO: A1 REV. n.: 0

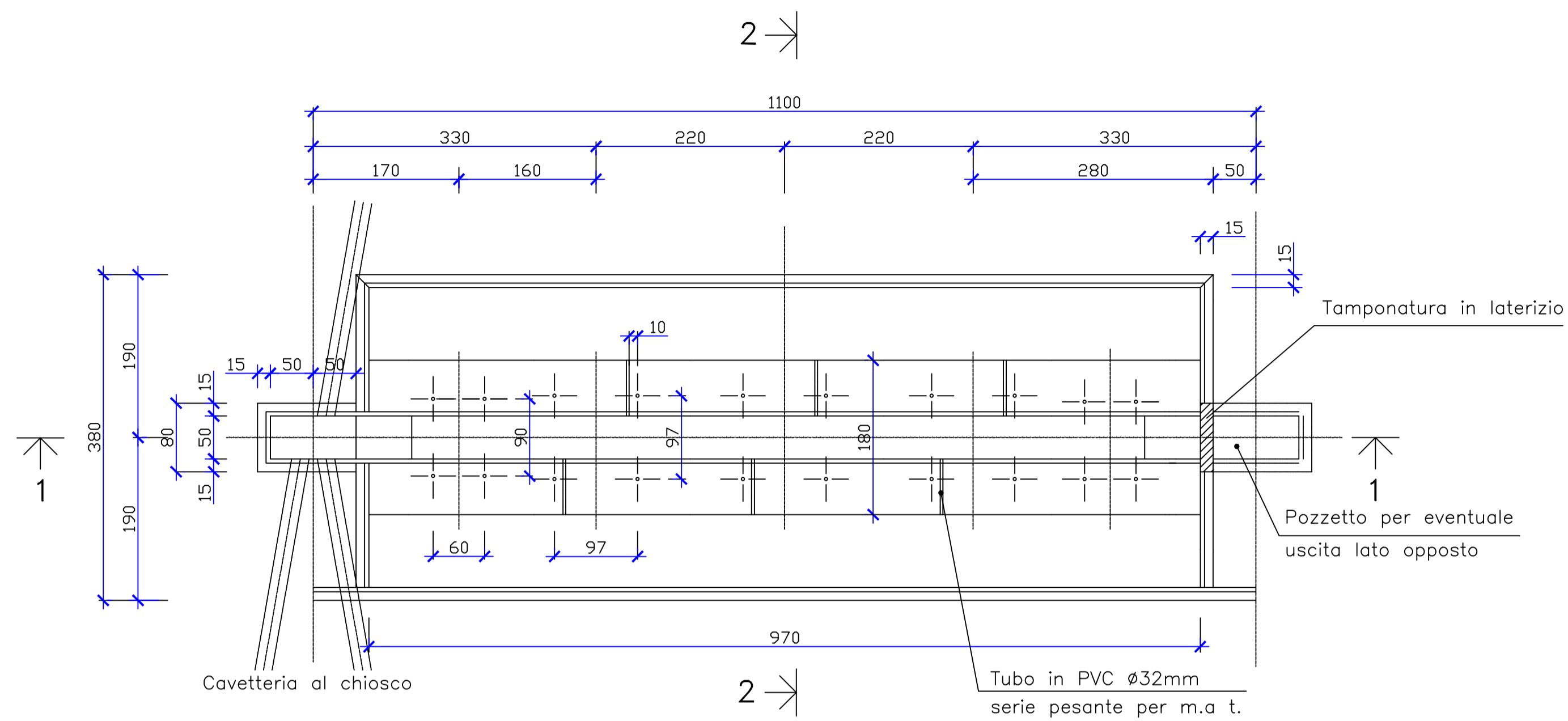
SOGGETTO PROPONENTE:
SAN GIORGIO JONICO S.R.L.
PIAZZA WALTHER VON VOGELWEIDE, 8
39100 Bolzano (BZ)
P.I.: 03027970213

PROGETTISTI:
Ing. Francesco FRASCELLA
Via Emanuele Filiberto di Savoia, 29 - 74027 San Giorgio Jonico (TA)
Telefax.: 0995919263; Cell.: 3291747756
mail: francescofrascella72@gmail.com; p.e.c.: francesco.frascella@pec.it
C.F.: FRS FNC 72107 L0469A - P.I.: 02363510732
Ing. Fernando TRAMONTE
Viale Magna Grecia, 38 - 74016 Massafra (TA)
Telefax.: 0998805525; Cell.: 3356652034
mail: info@stiengineering.it; p.e.c.: stiengineering@pec.it
P.I.: 02504860731

ORDINE DEGLI INGEGNERI della Provincia di TARANTO
Dott. Francesco FRASCELLA
Dott. Fernando TRAMONTE
N. 1051

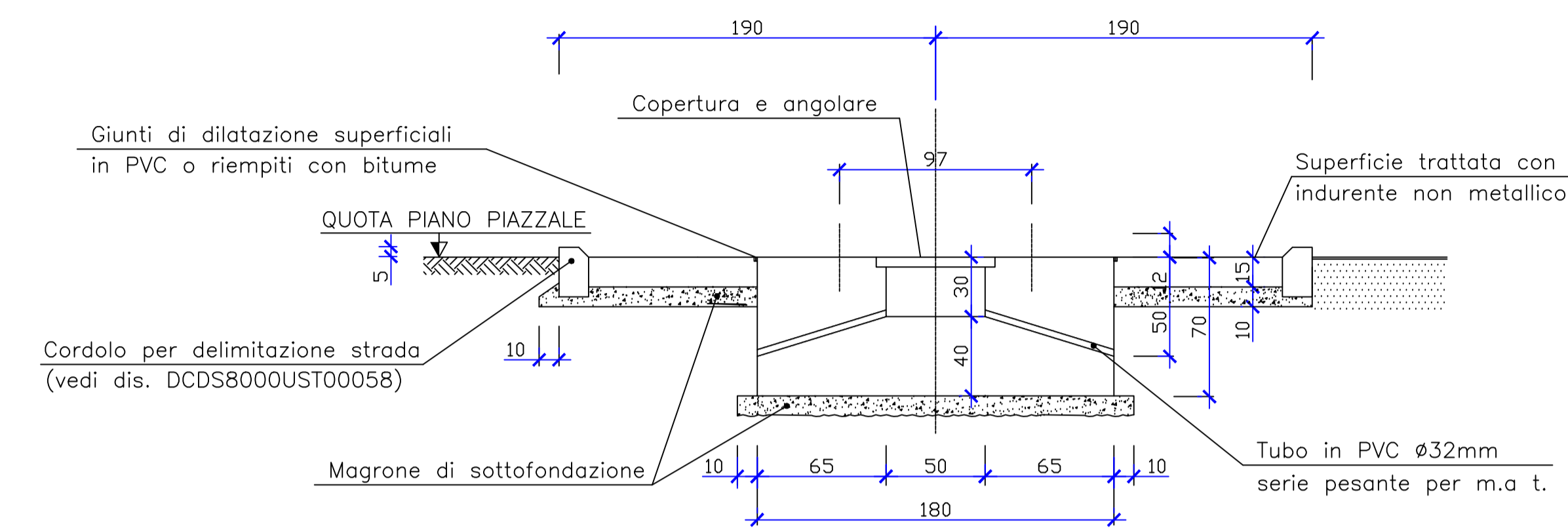
PIANTA

SCALA 1:50



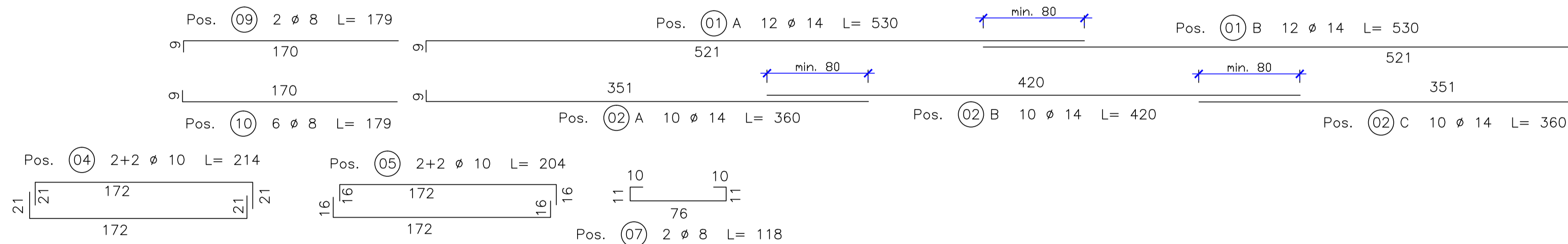
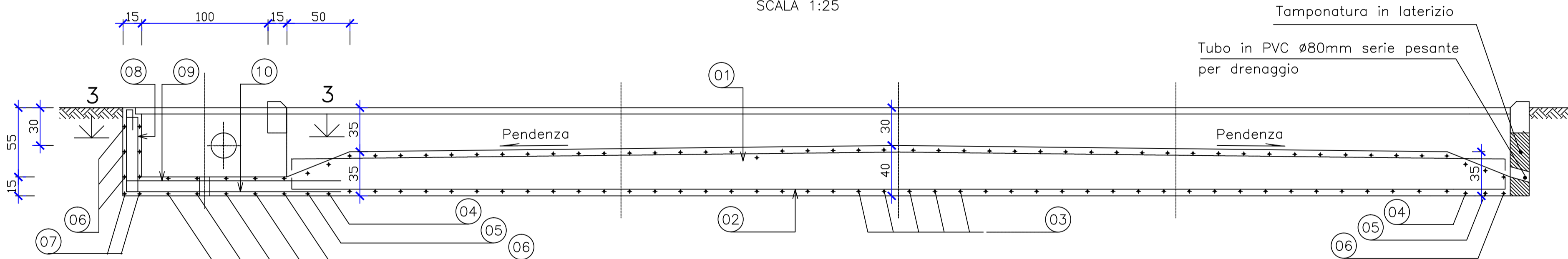
SEZIONE 2-2 (Carpenteria)

SCALA 1:25



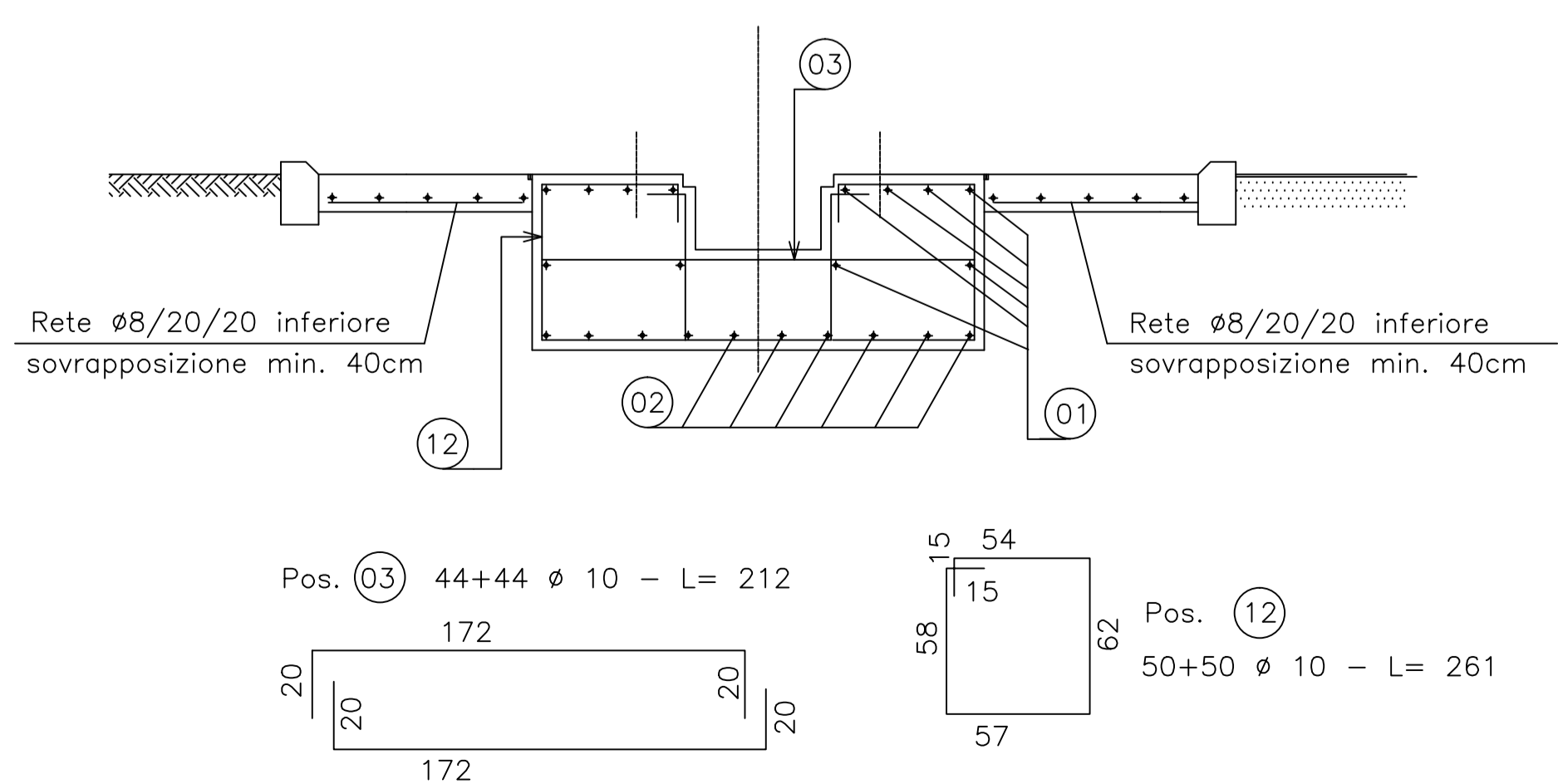
SEZIONE 1-1

SCALA 1:25



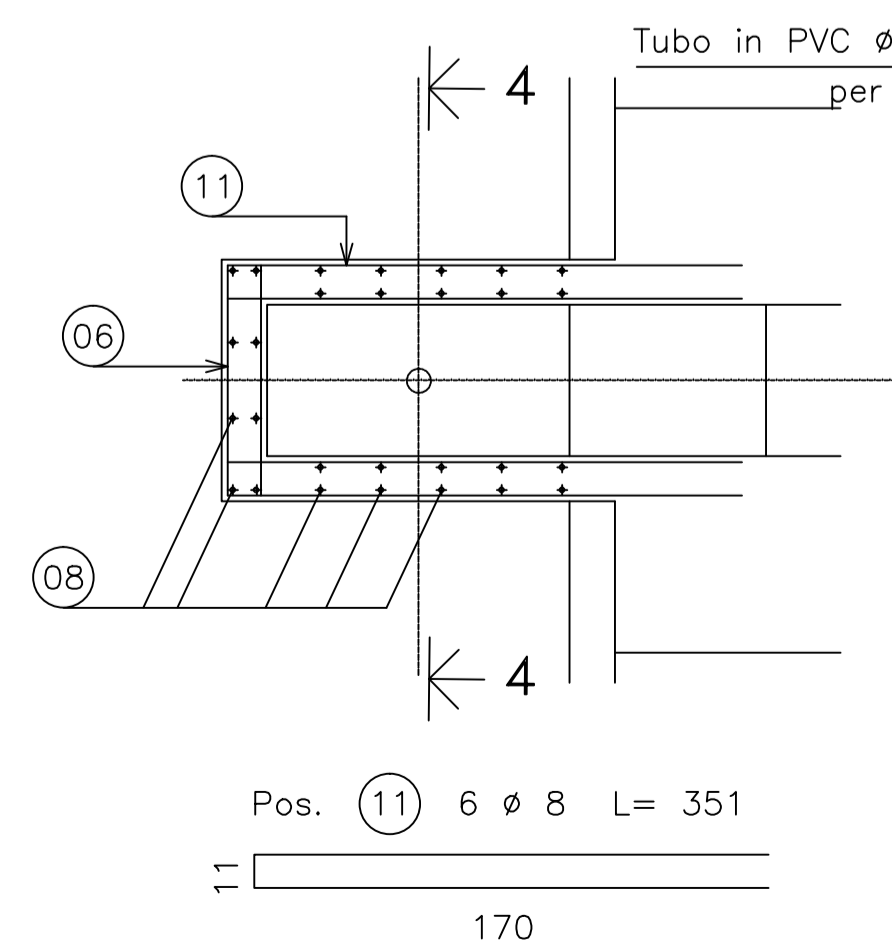
SEZIONE 2-2 (Armature)

SCALA 1:25



SEZIONE 3-3

SCALA 1:25



SEZIONE 4-4

SCALA 1:25

