



**REGIONE PUGLIA**



**PROVINCIA DI TARANTO**



**COMUNE DI SAN GIORGIO JONICO**

Autorizzazione Unica Regionale per la realizzazione di un impianto per la produzione di energia elettrica alimentato da fonte solare fotovoltaica con potenza nominale pari a 73,6515 MWp integrato ad un progetto di utilizzazione agronomica del fondo

**ELABORATO:**

Caratteristiche componenti  
collegamento in cavo 150  
kV

DATA:

GENNAIO 2020

SCALA:

F.TO: A4

REV. n.: 0

**SOGGETTO PROPONENTE:**

**SAN GIORGIO JONICO S.R.L.**

PIAZZA WALTHER VON VOGELWEIDE, 8

39100 Bolzano (BZ)

P.I.: 03027970213

**PROGETTISTI:**

**Ing. Francesco FRASCELLA**

Via Emanuele Filiberto di Savoia, 29 - 74027 San Giorgio Jonico (TA)

Telefax.: 0995919263; Cell.: 3291747756

mail: francescofra72@gmail.com; p.e.c.: francesco.frascella@pec.it

C.F.: FRS FNC 72T07 L049A; P.I.: 02363510732



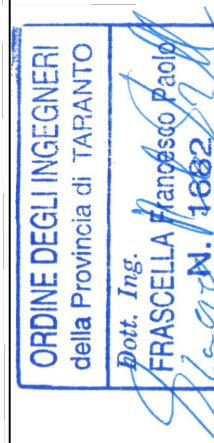
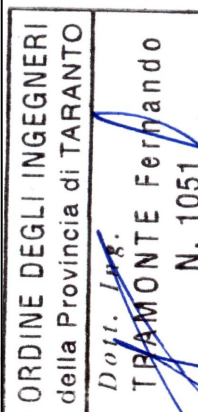
**Ing. Fernando TRAMONTE**

Viale Magna Grecia, 38 - 74016 Massafra (TA)

Telefax.: 0998805525; Cell.: 3356652034

mail: info@stiengineering.it; p.e.c.: stiengineering@pec.it

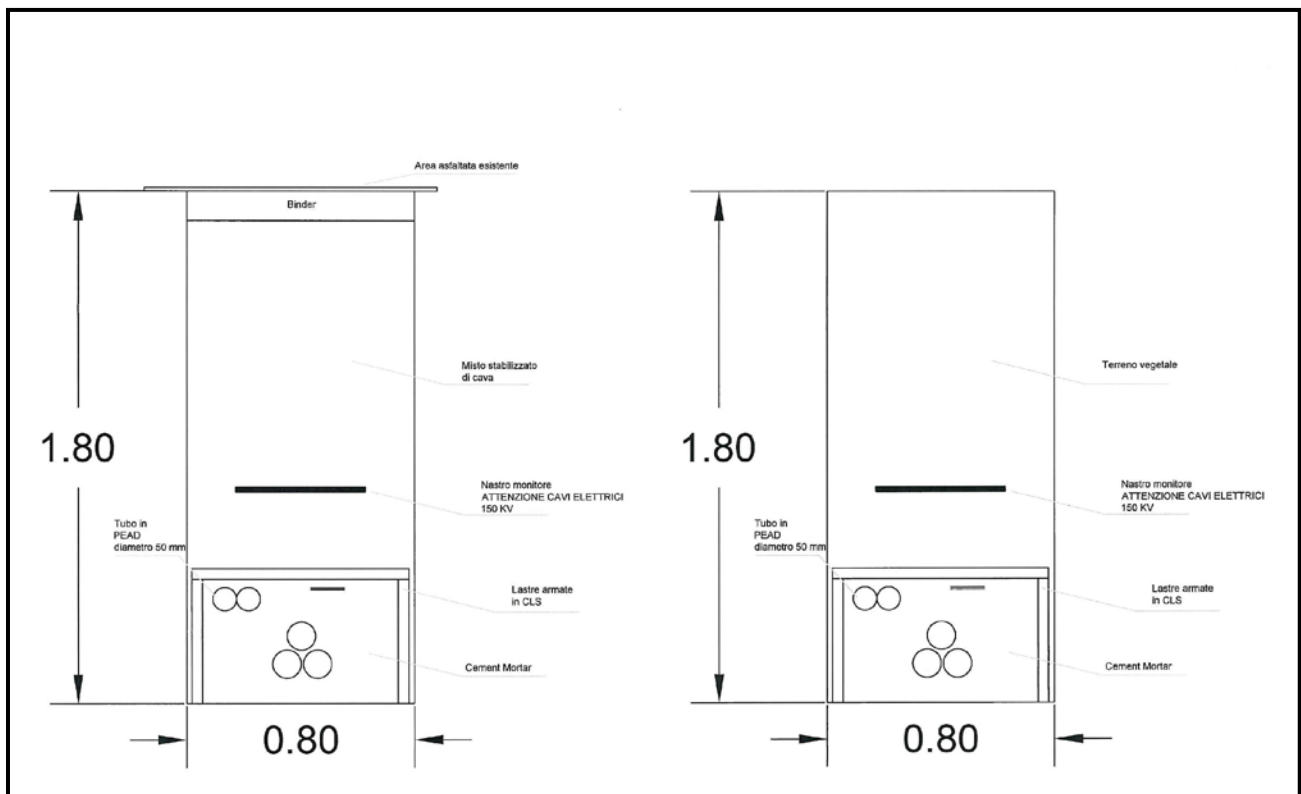
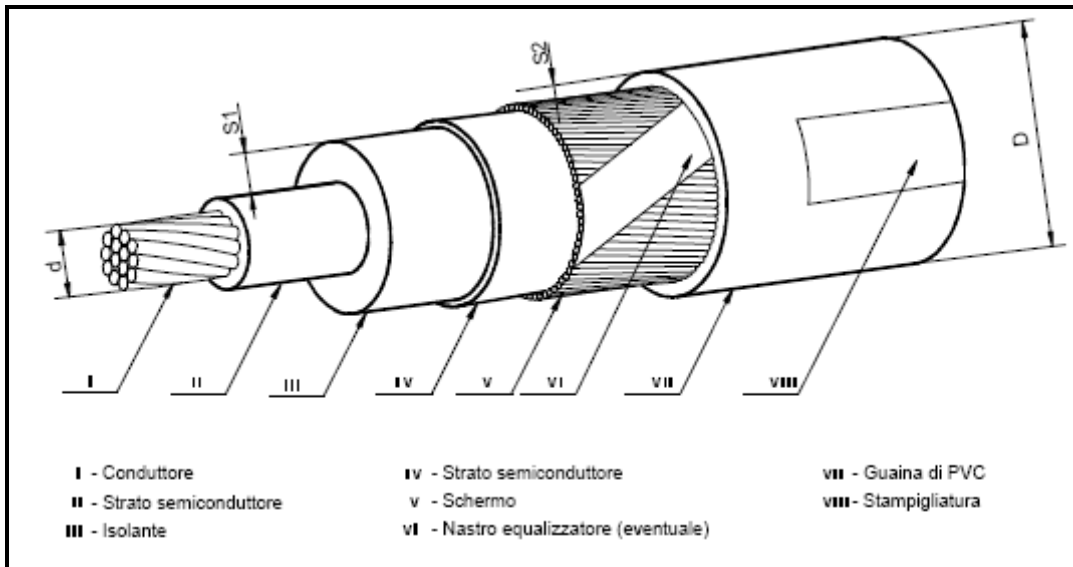
P.I.: 02504860731



Timbri e visti

## **CARATTERISTICHE COMPONENTI COLLEGAMENTO IN CAVO 150 kV**

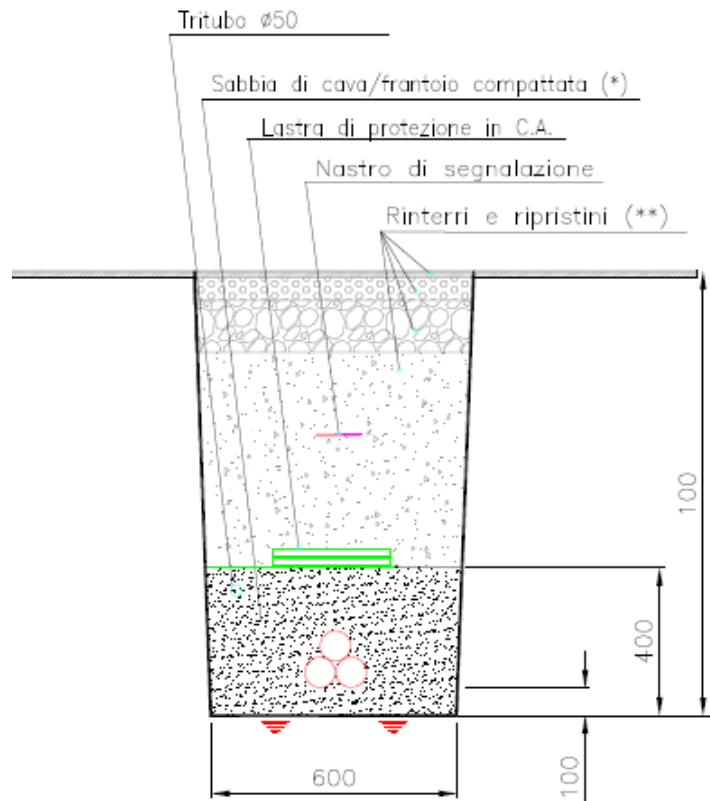
**CONNESSIONE ALLA RETE DI TRASMISSIONE NAZIONALE (R.T.N.) DI UN IMPIANTO DI GENERAZIONE FOTOVOLTAICO DA 61,2864 MWp DA REALIZZARSI NEL COMUNE DI SAN GIORGIO JONICO (TA): COLLEGAMENTO IN CAVO 150 kV**



*disposizione di "posa a trifoglio" dei cavi interrati*

### CARATTERISTICHE COSTRUTTIVE

Schema costruttivo (a titolo indicativo)



**Note: (\*) Sabbia di frantoio non lavata – granulometria fino a Max 5 mm**  
**(\*\*) Da eseguirsi come da prescrizioni autorizzative**

I Progettisti

Ing. Francesco FRASCELLA



Ing. Fernando TRAMONTE

