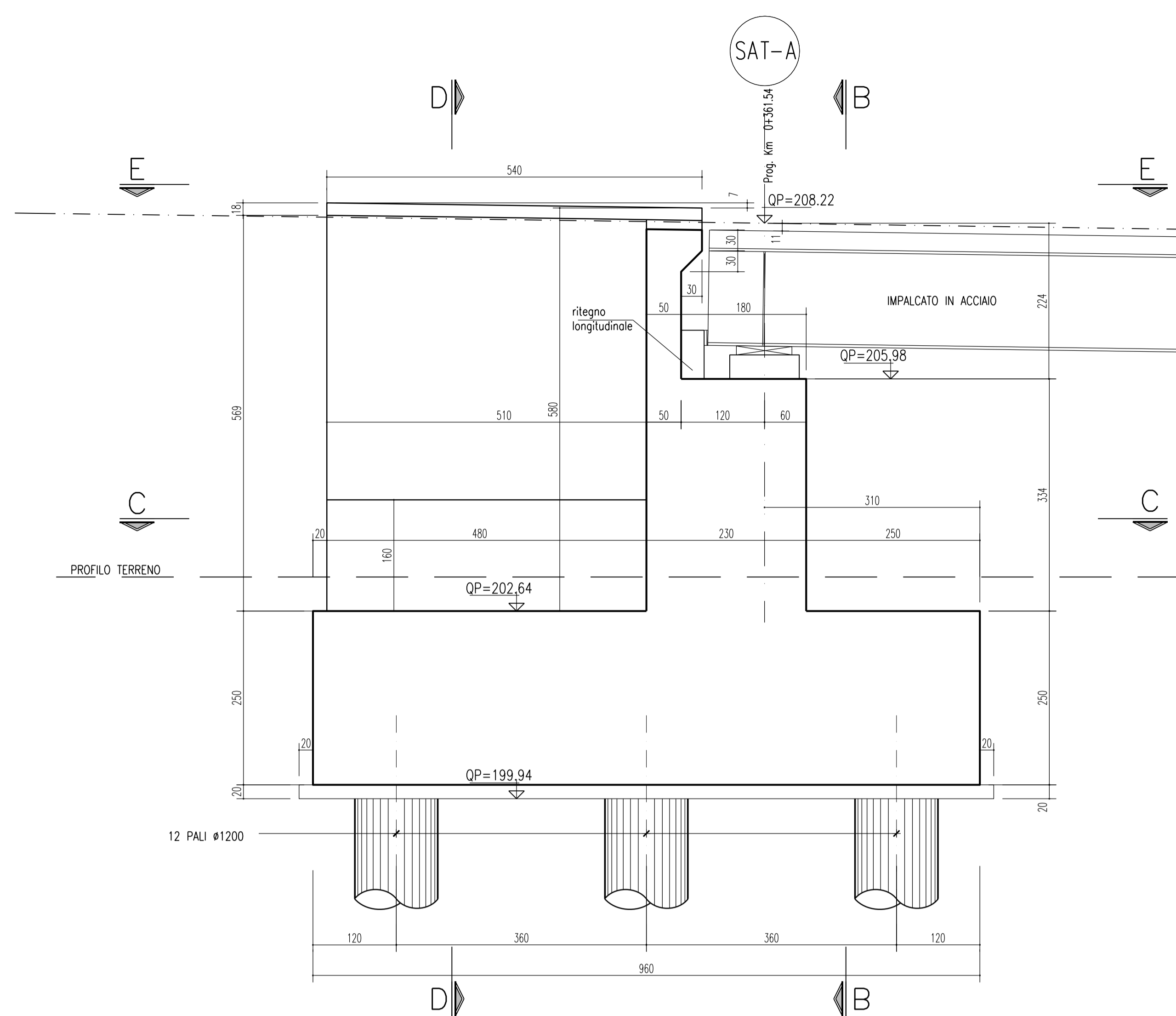
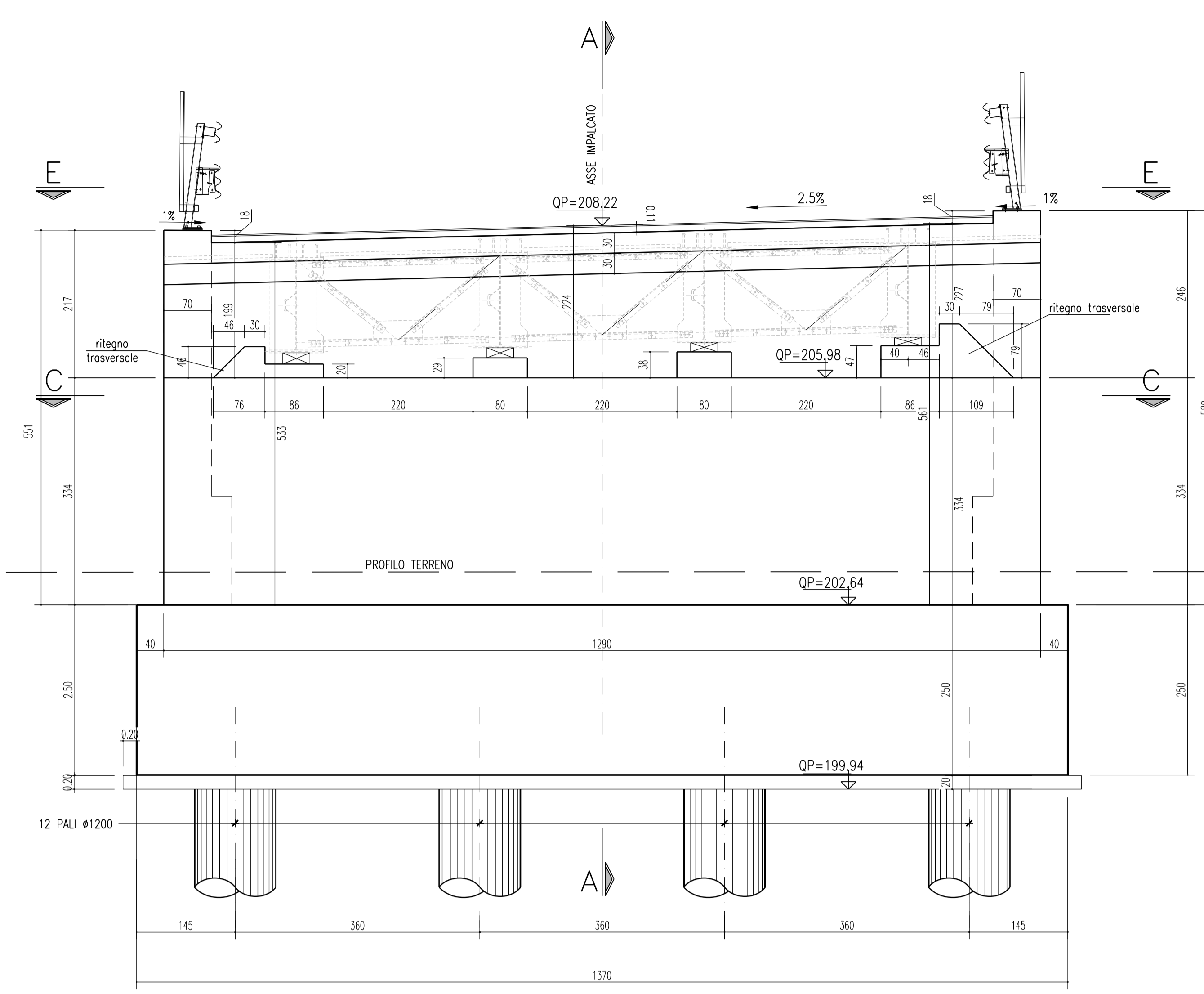


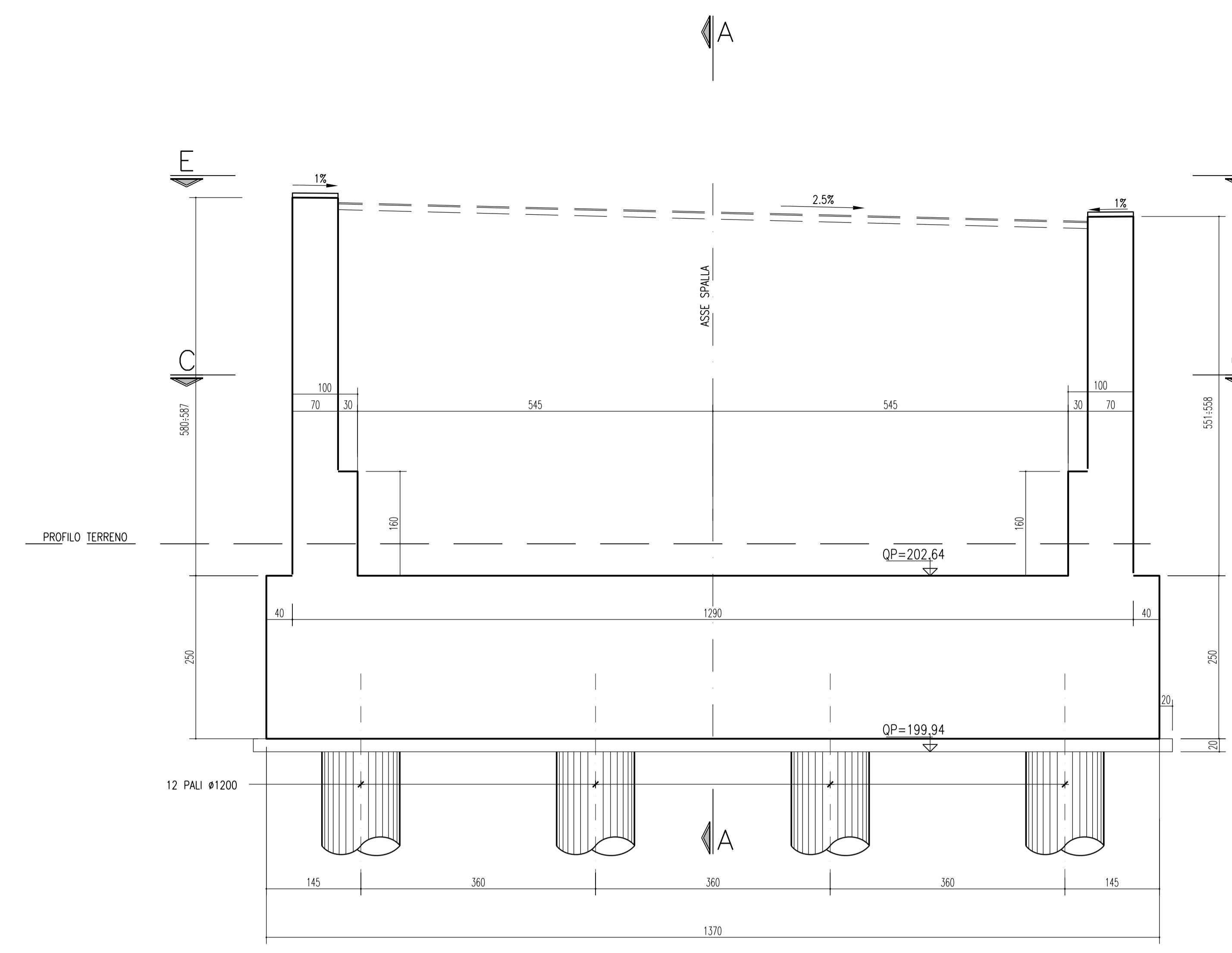
NOTA:
PER LE CARATTERISTICHE DEI MATERIALI SI FACCI
RIFERIMENTO ALL'ELABORATO 2.6E-dD.1.1.39-00.dwg.



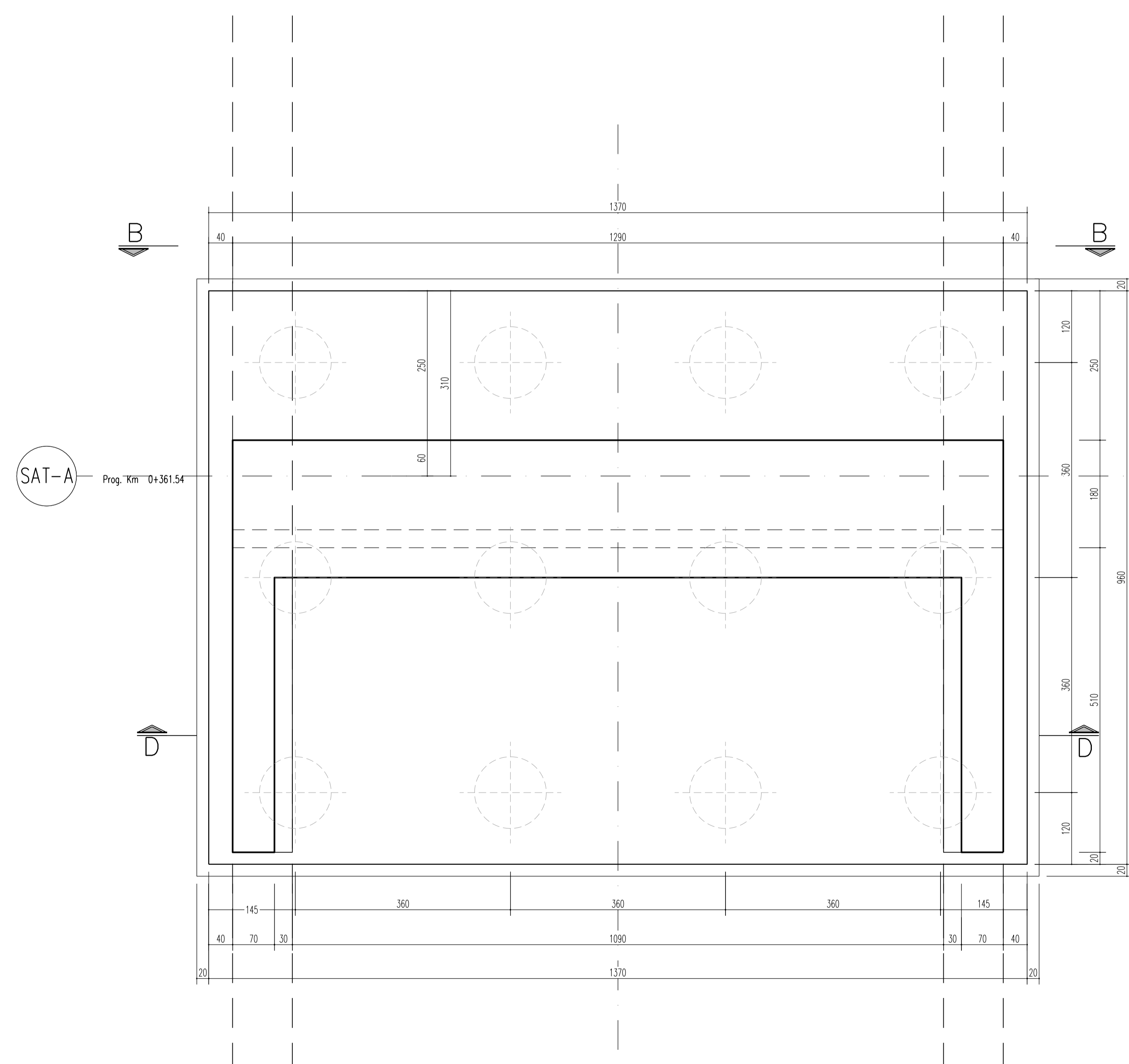
SEZIONE A-A
SCALA 1:50



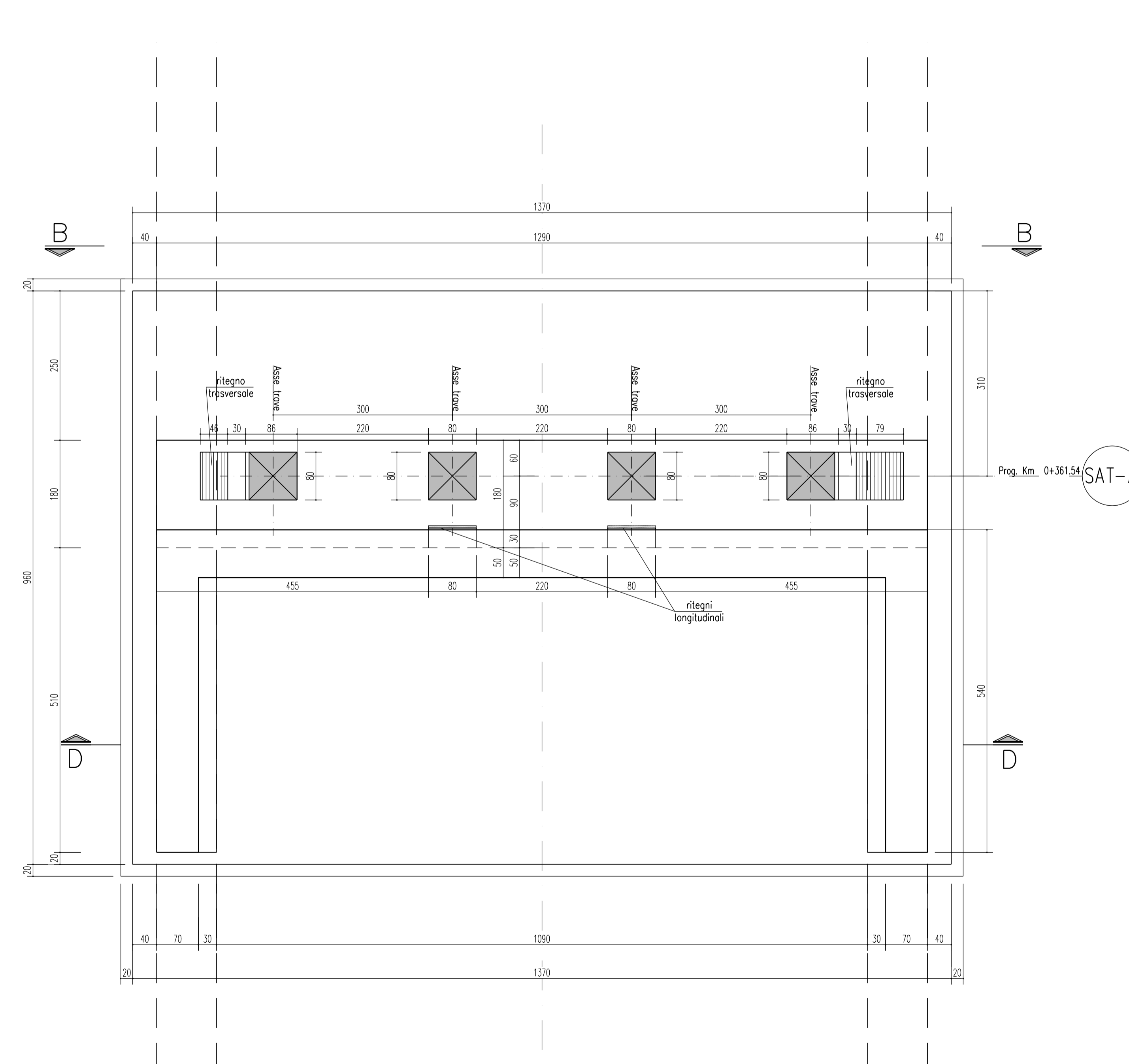
SEZIONE B-B
SCALA 1:50



SEZIONE D-D
SCALA 1:50

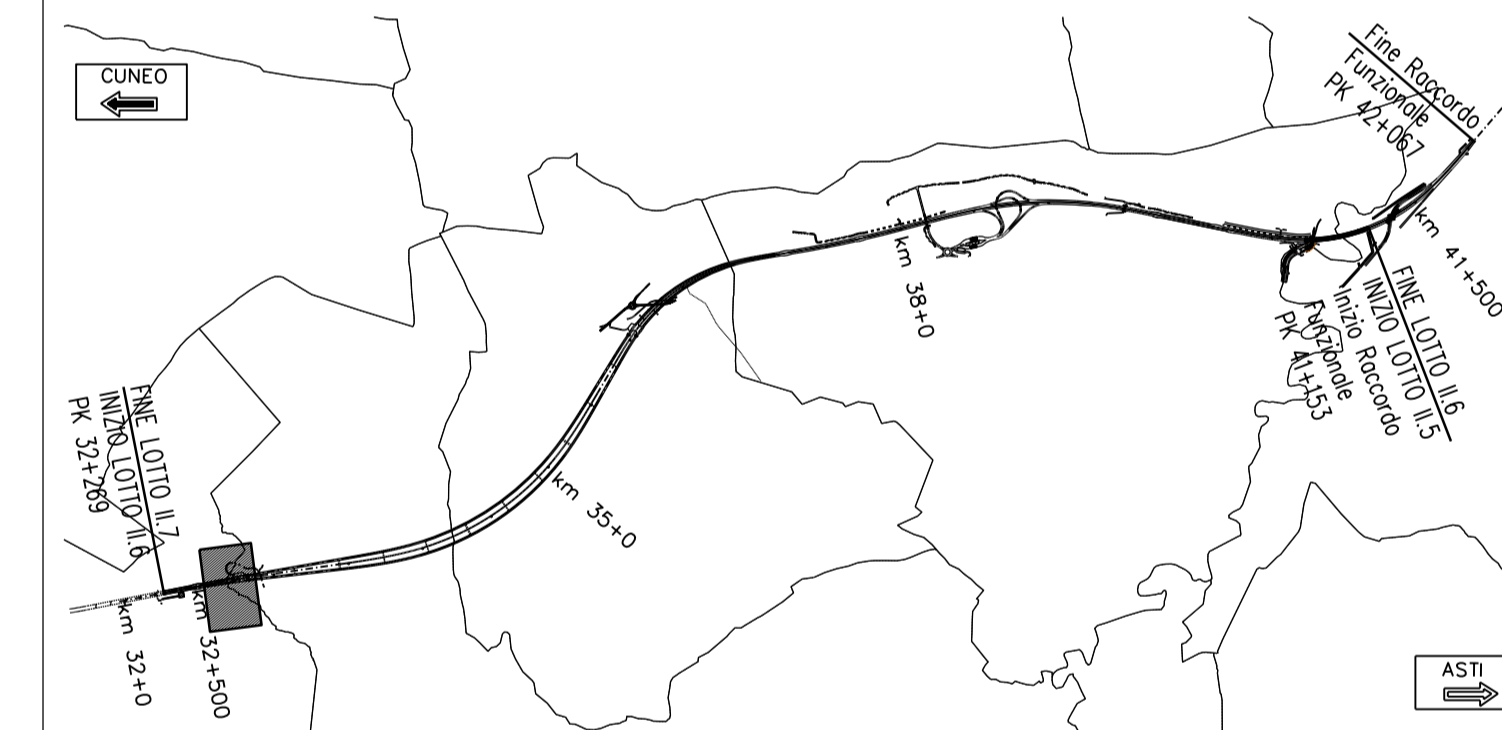


PIANTA C-C
SCALA 1:50



PIANTA E-E
SCALA 1:50

QUADRO D'UNIONE SCALA 1:50 000



AUTOSTRADA ASTI - CUNEO S.p.A.



**COLLEGAMENTO AUTOSTRADALE
ASTI - CUNEO**

TRONCO II A21 (ASTI EST) - A6 (MARENE)
LOTTO 6 RODDI - DIGA ENEL
VERIFICA DI ASSOGGETTABILITA' EX ART. 20 D.LGS. 152/06
STRALCIO DEL PROGETTO ESECUTIVO
OPERE D'ARTE IN SEDE

**PONTE SUL RIO DEI DEGLIA
CARREGGIATA DIREZIONE ASTI
CARPENTERIA SPALLA SAT-A**

Numero:	00	Data:	Marzo 2014	Descrizione:	EMMISSIONE	Progettista:	Ing. Calderoni	Verificatore:	Ing. Ossola	Approvatore:	Ing. Ghislandi	Scala:	2,6	Edizione:	E	File:	D.1.1.11
Approvato:		Data:		Descrizione:		Progettista:		Verificatore:		Approvatore:		Data:		Descrizione:		File:	
Approvato:		Data:		Descrizione:		Progettista:		Verificatore:		Approvatore:		Data:		Descrizione:		File:	

PROGETTISTA + RESP. INTEGRAZIONE PRESTAZIONI SPECIALISTICHE:
SINA
Date: Ing. Enrico Ghislandi
Albo di Milano
N° A. 10993

CONCESSIONARIA:
AUTOSTRADA ASTI - CUNEO S.p.A.