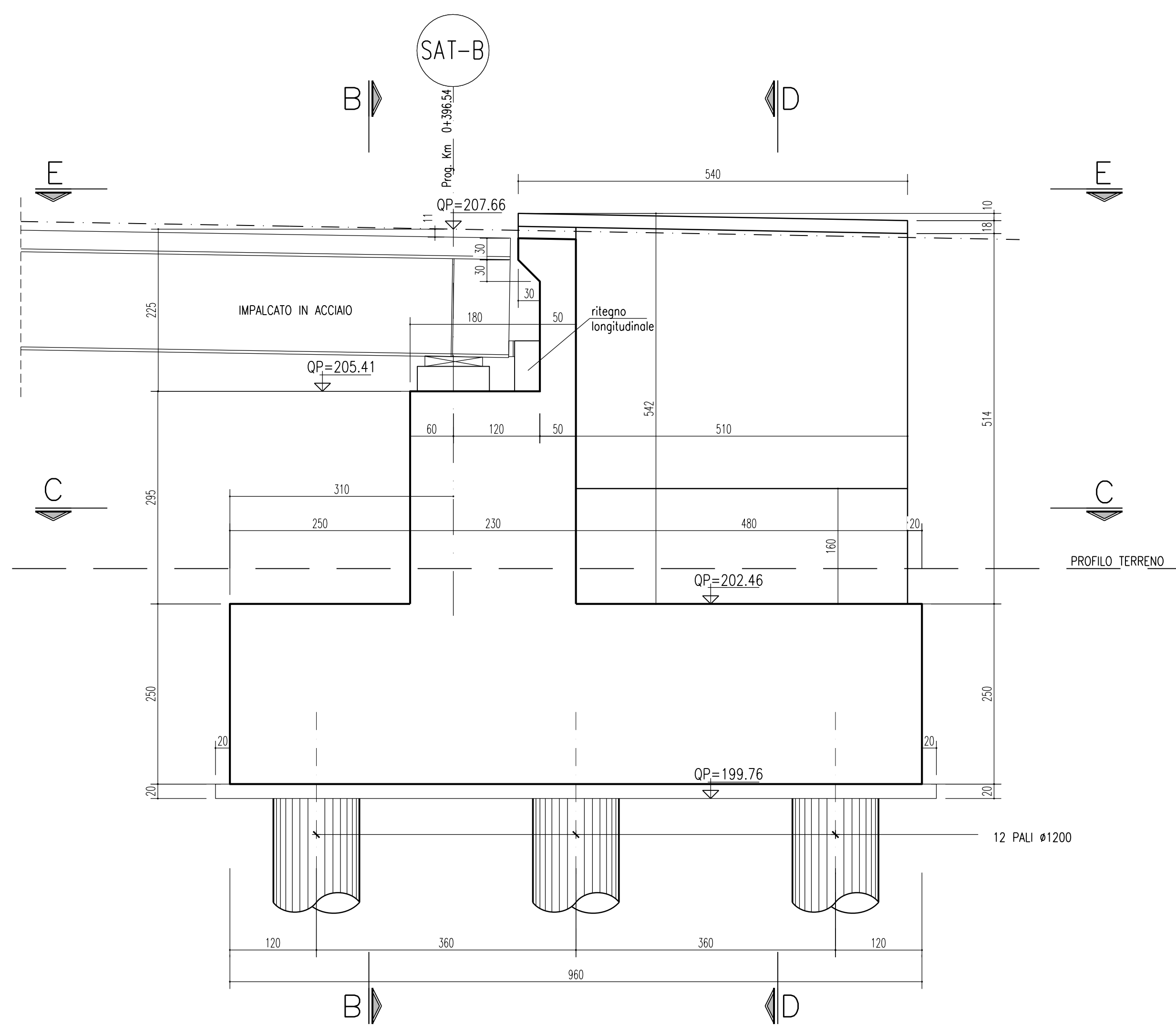
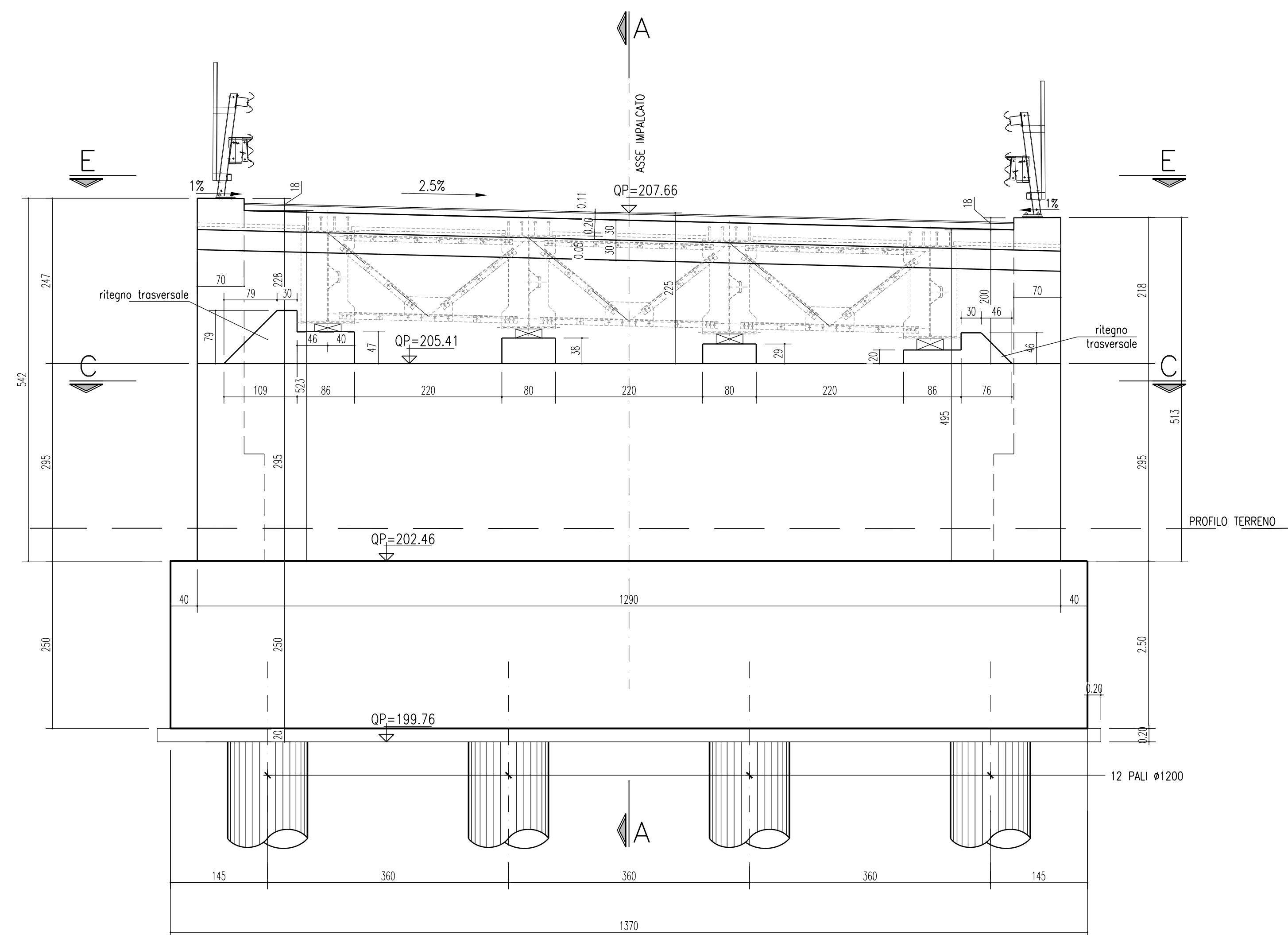


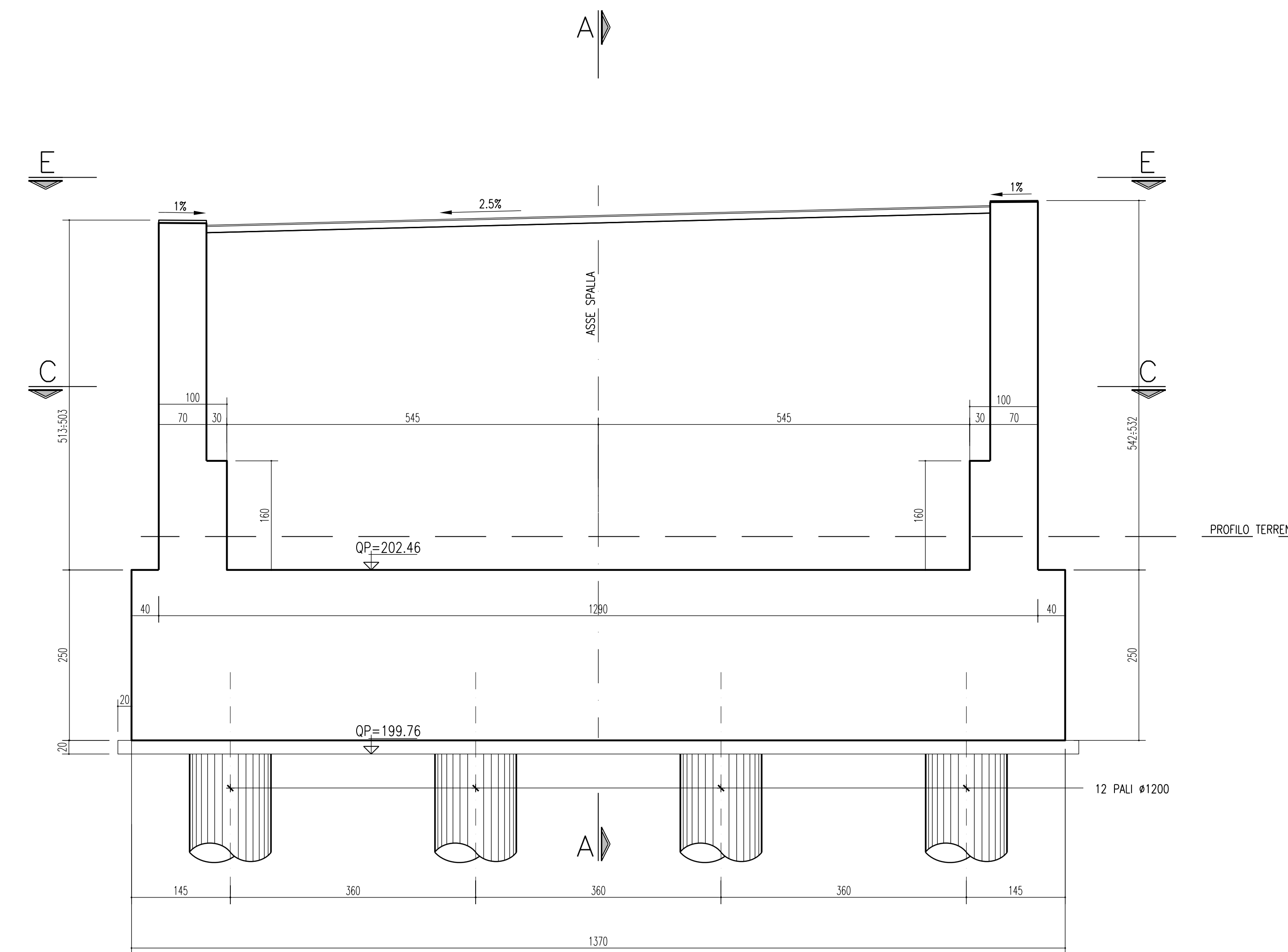
NOTA:  
PER LE CARATTERISTICHE DEI MATERIALI SI FACCI  
RIFERIMENTO ALL'ELABORATO 2.6E-dD.1.1.39-00.dwg.



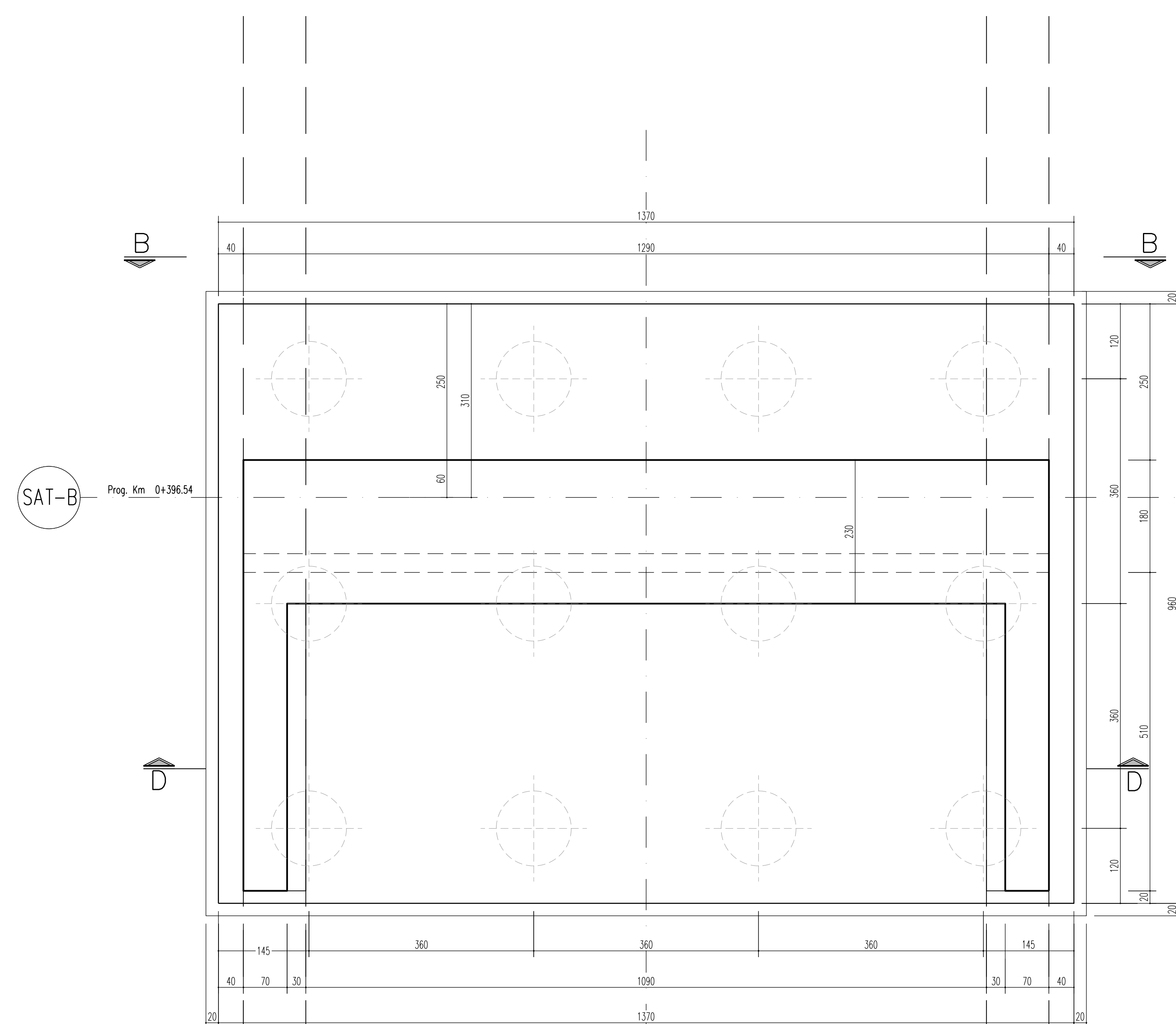
SEZIONE A-A  
SCALA 1:50



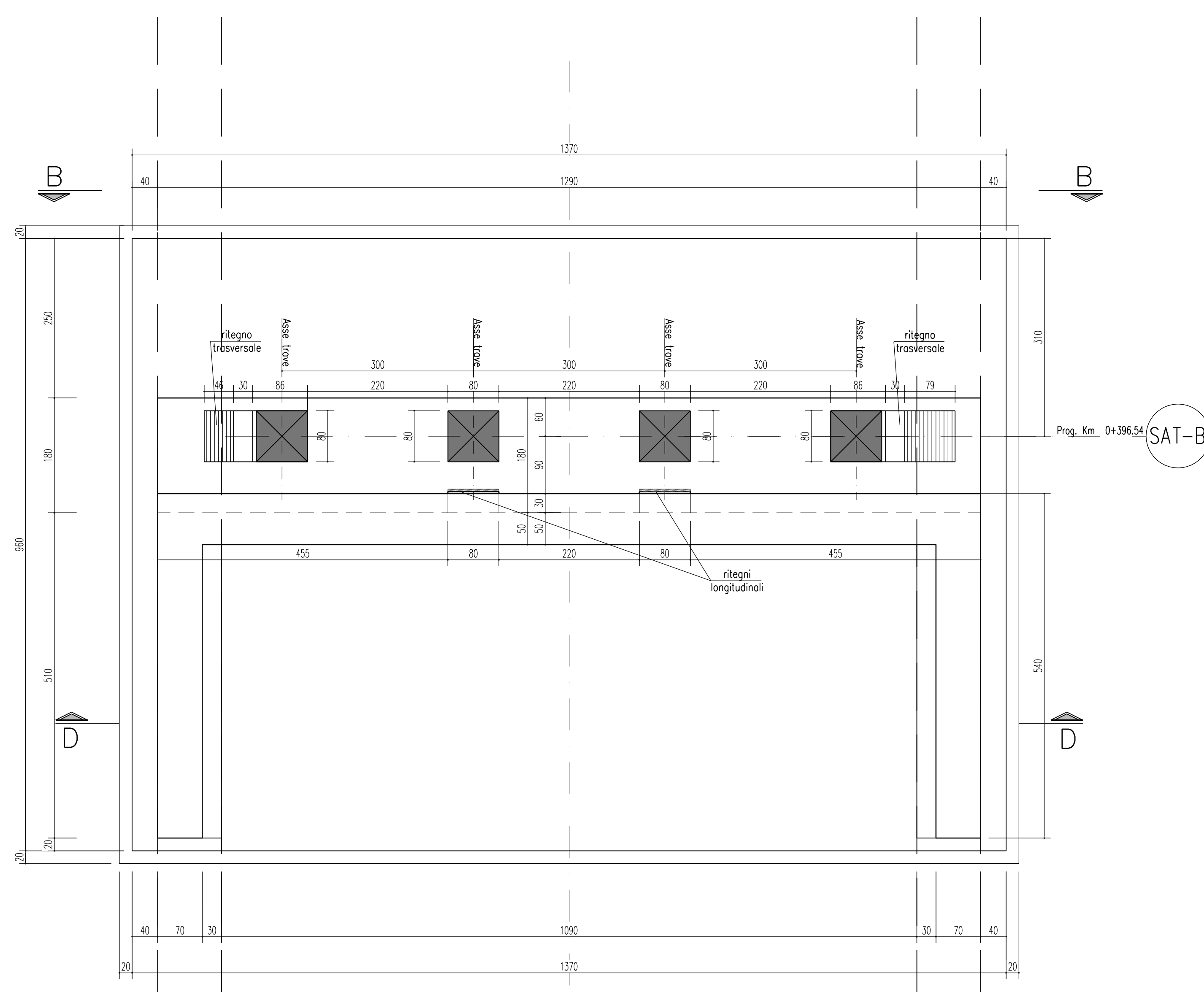
SEZIONE B-B  
SCALA 1:50



SEZIONE D-D  
SCALA 1:50

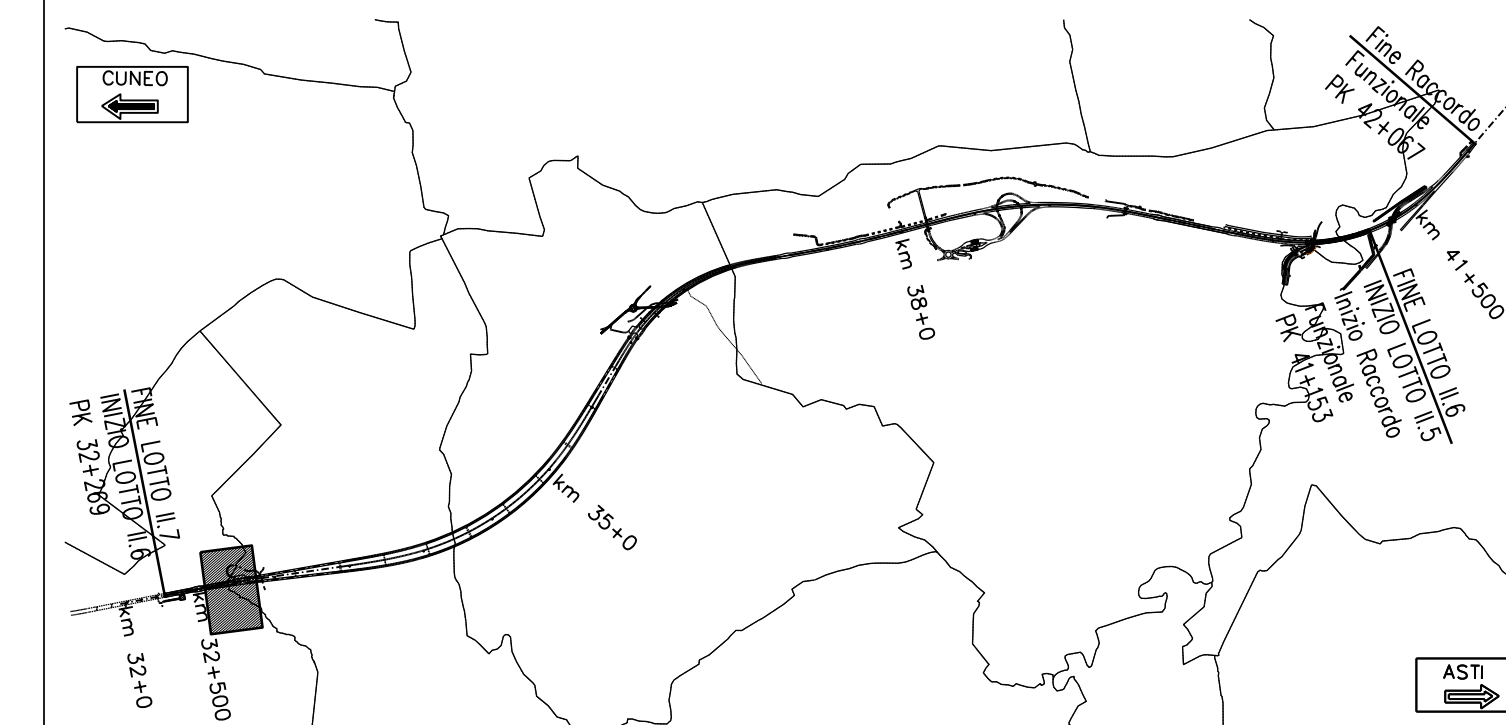


PIANTA C-C  
SCALA 1:50



PIANTA E-E  
SCALA 1:50

QUADRO D'UNIONE SCALA 1:50 000



**AUTOSTRADA ASTI - CUNEO S.p.A.**



**COLLEGAMENTO AUTOSTRADALE  
ASTI - CUNEO**  
TRONCO II A21 (ASTI EST) - A6 (MARENE)  
LOTTO 6 RODDI - DIGA ENEL  
VERIFICA DI ASSOGGETTABILITA' EX ART. 20 D.LGS. 152/06  
STRALCIO DEL PROGETTO ESECUTIVO  
OPERE D'ARTE IN SEDE

**PONTE SUL RIO DEI DEGLIA  
CARREGGIATA DIREZIONE ASTI  
CARPENTERIA SPALLA SAT-B**

Approvato:	Data:	Descrizione:	Redatto:	Completato:	Approvato:	Scala:	Edizione:
00	Marzo 2014	EMMISSIONE	Ing. Calabrini	Ing. Cesena	Ing. Ghislandi	2.6	1
Approvato:	Data:	Descrizione:	Redatto:	Completato:	Approvato:	Scala:	Edizione:
							MARZO 2014
Approvato:	Data:	Descrizione:	Redatto:	Completato:	Approvato:	Scala:	Edizione:
							1:50

PROGETTISTA + RESP. INTEGRAZIONE PRESTAZIONI SPECIALISTICHE:  
Dott. Ing. Enrico Ghislandi  
Albo di Milano  
N° A 16993

CONCESSIONARIA:  
**AUTOSTRADA ASTI - CUNEO S.p.A.**