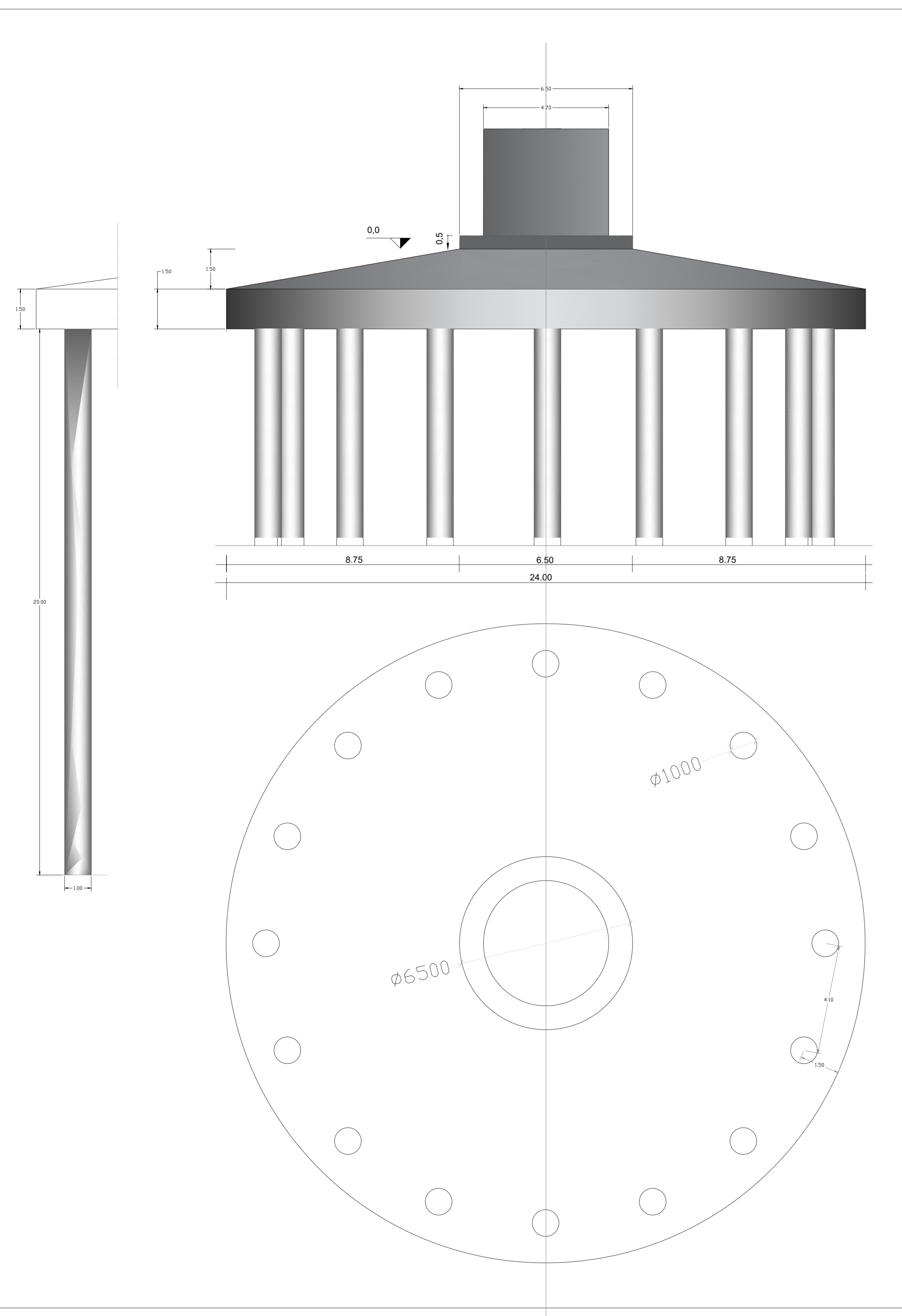
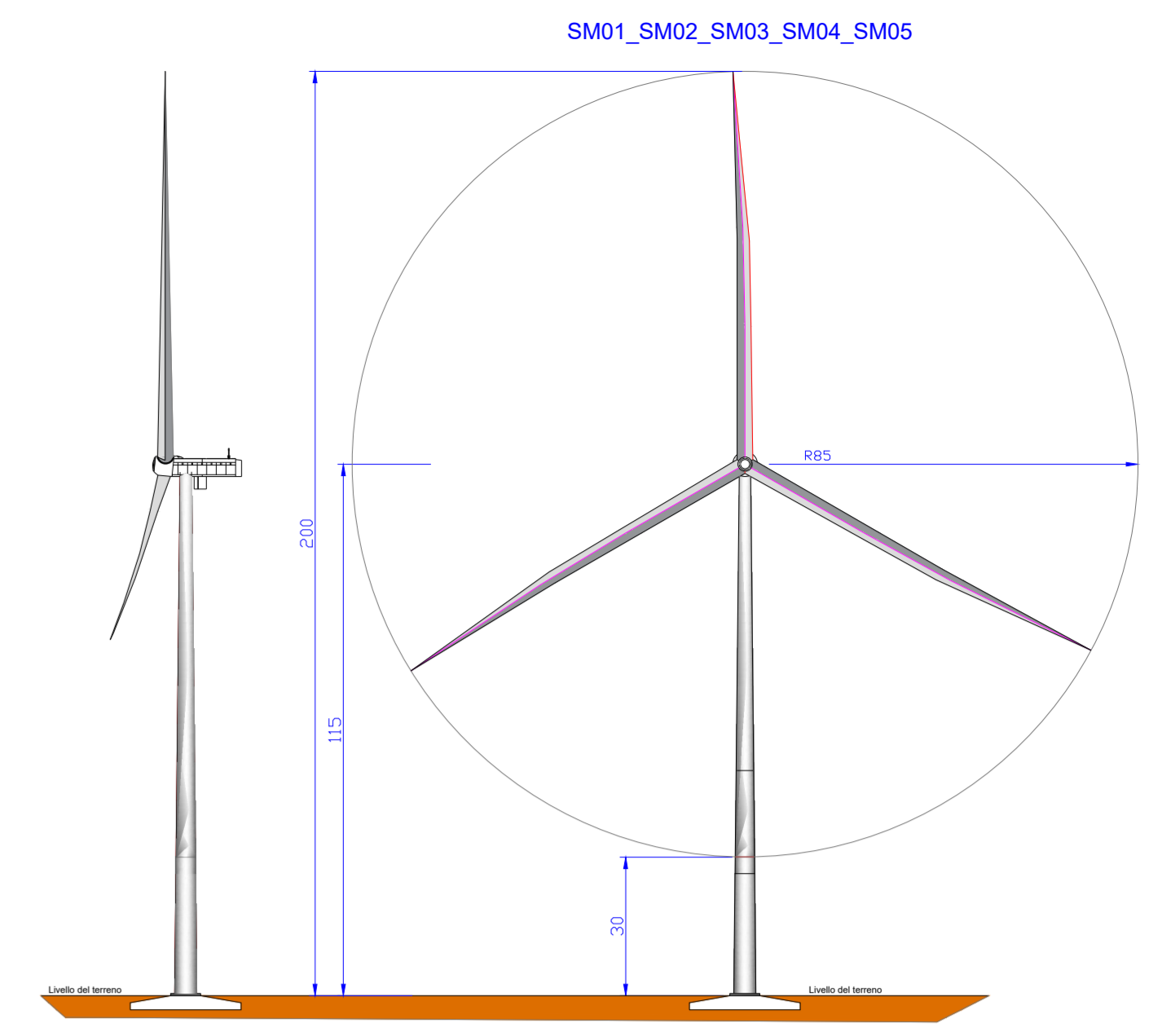
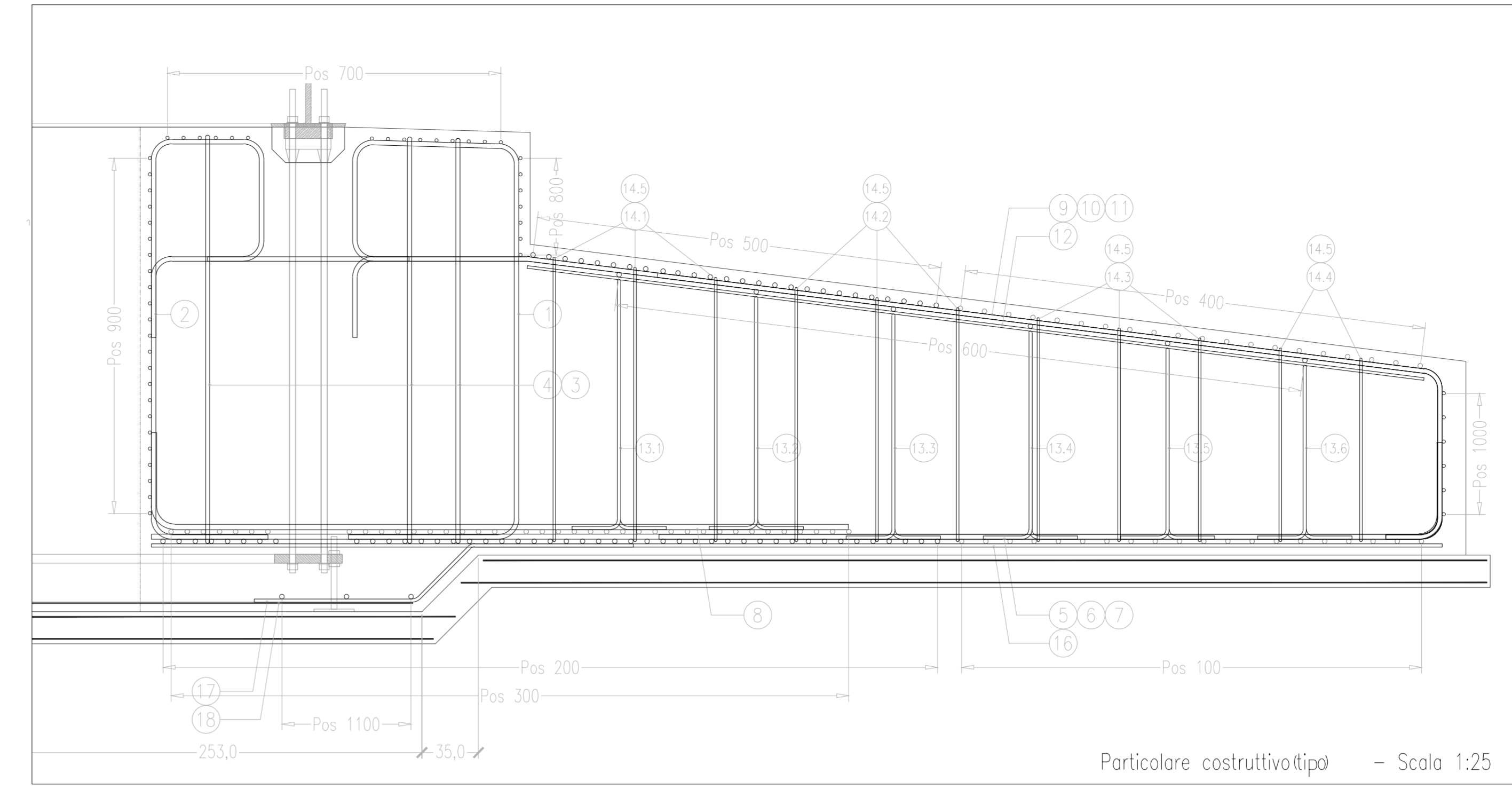
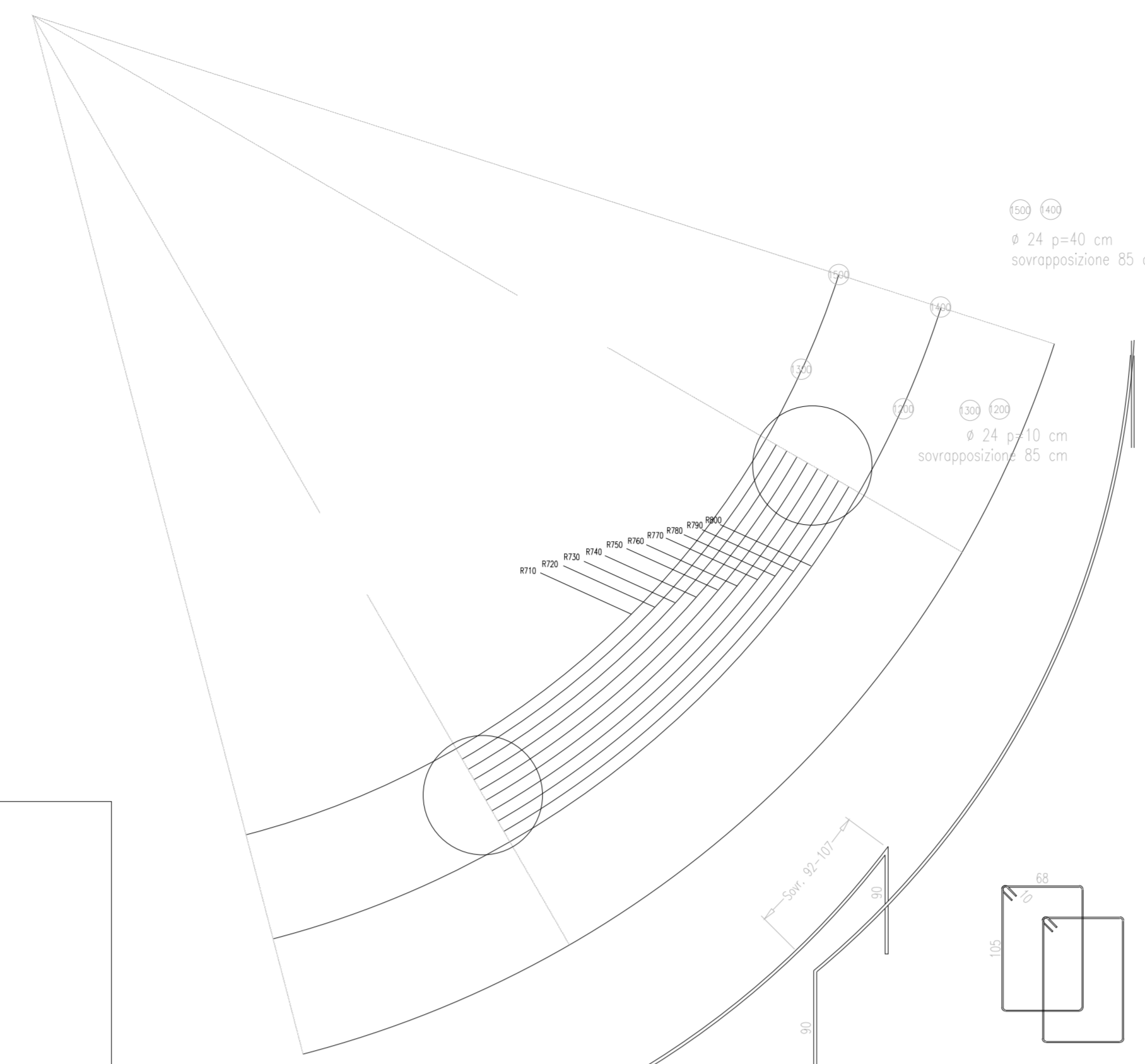


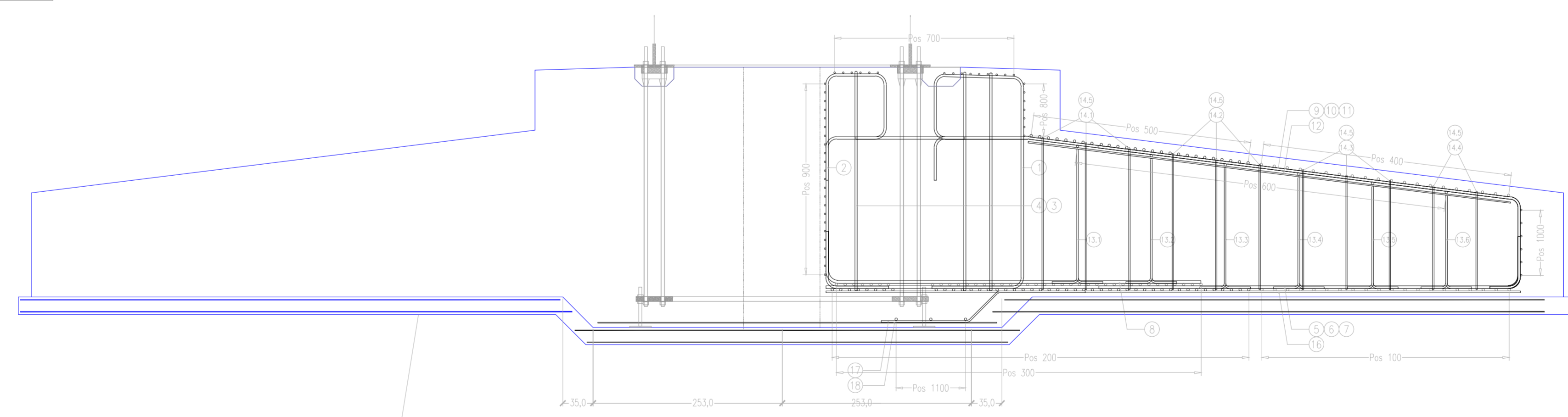
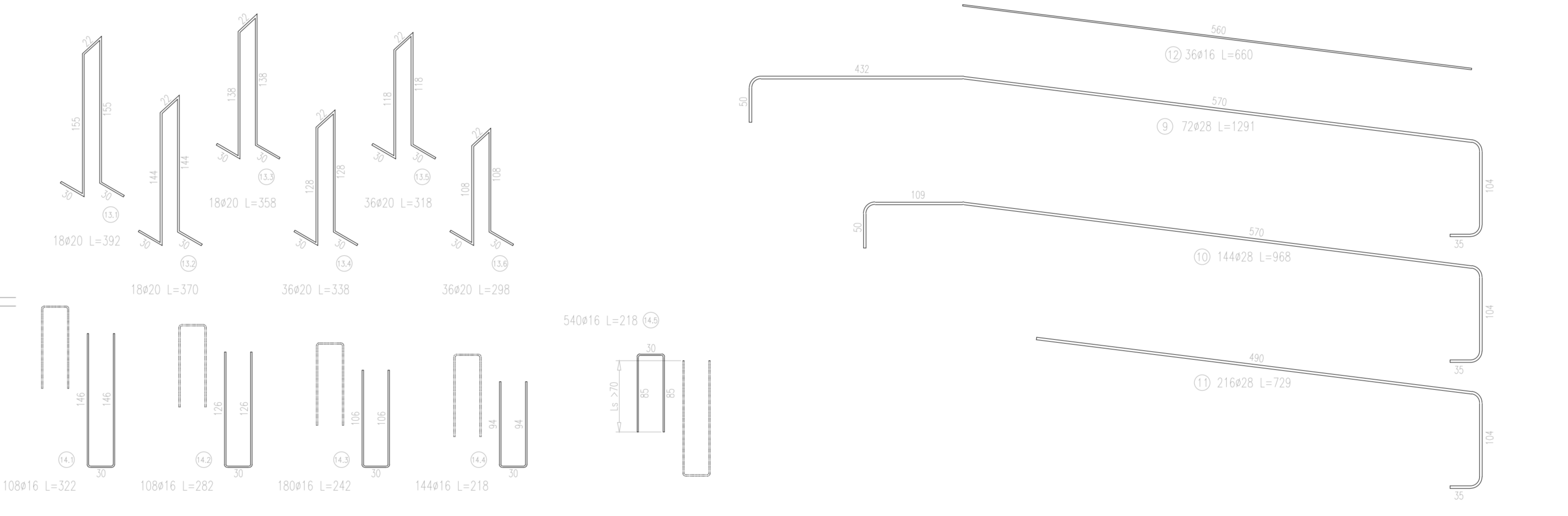
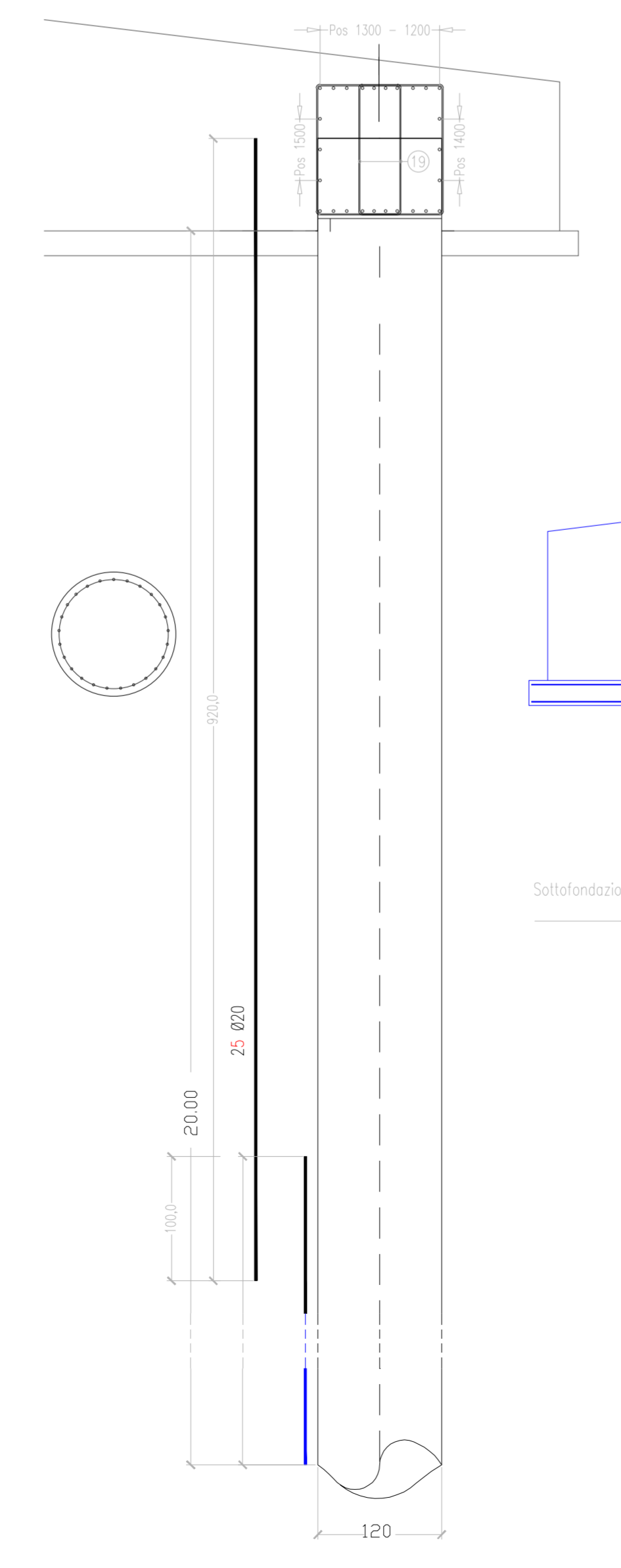
TUTTE LE DIMENSIONI ED I DATI TECNICI CONTENUTI IN QUESTA TAVOLA SI RIFERISCONO AD UNA FONDAZIONE TIPO CALCOLATA IN FASE PRELIMINARE.
SIA LE DIMENSIONI CHE I DATI TECNICI DOVRANNO ESSERE VALUTATI NUOVAMENTE NELLE SUCCESSIVE FASI PROGETTUALI.

DATI TECNICI MATERIALI

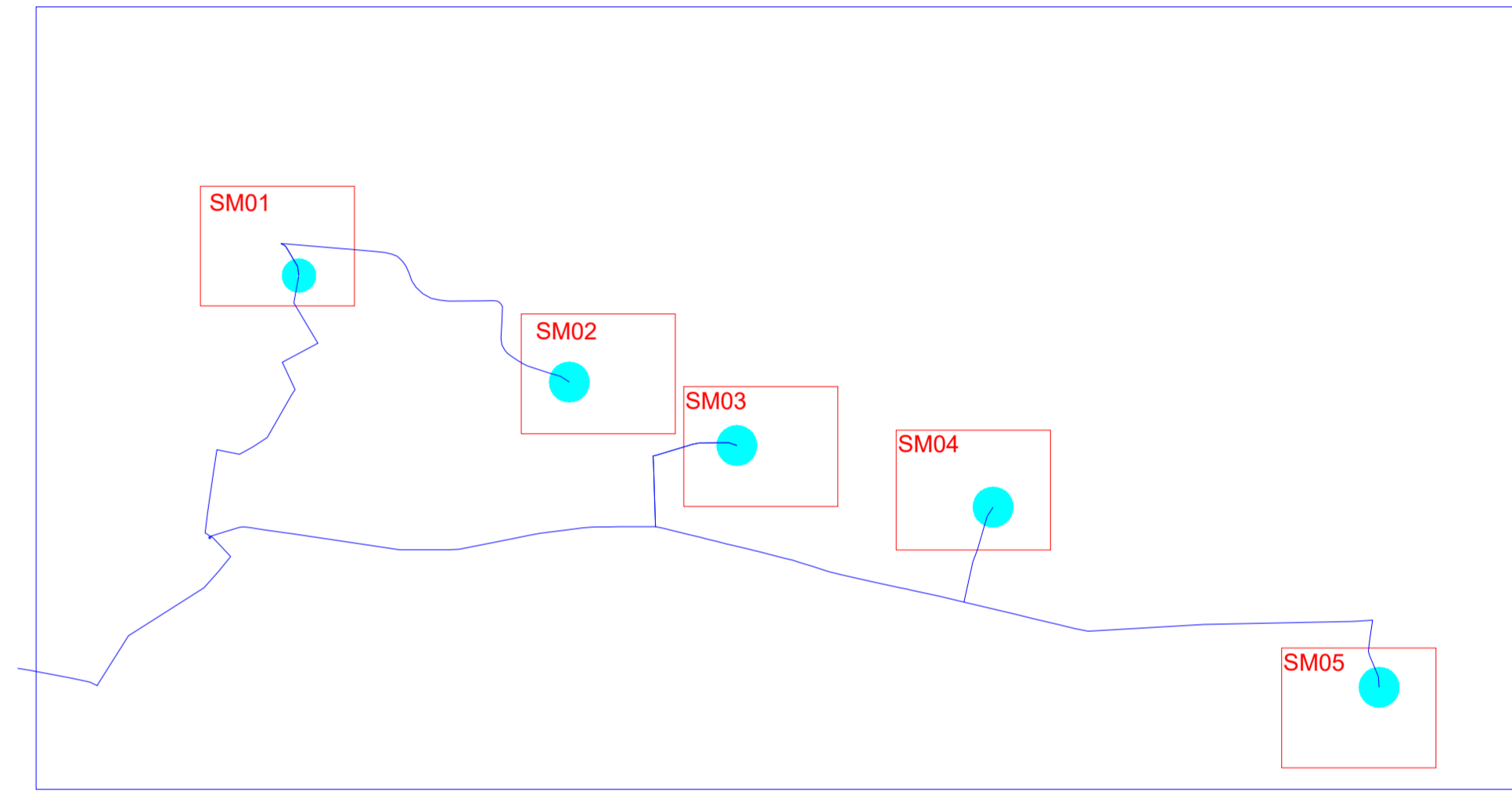
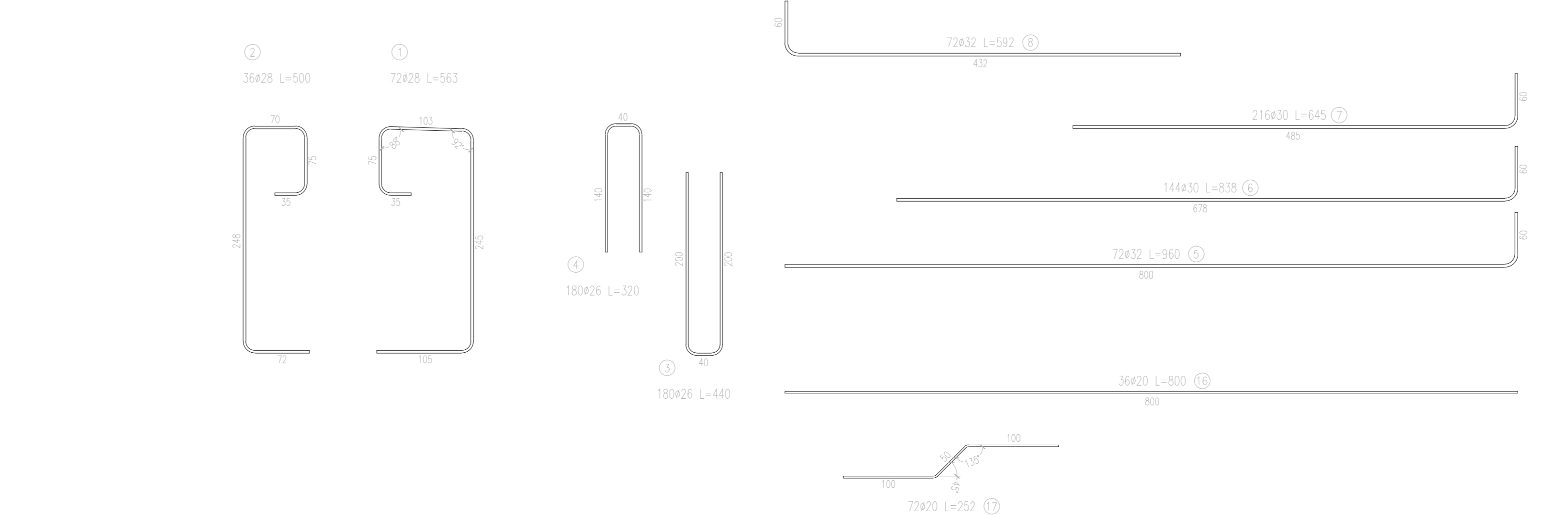
CALCESTRUZZO PER PLINTO DI FONDAZIONE:	
Classe di resistenza:	C32/40
Cemento:	CEM III/A - LL 42.5 R (dosaggio min. 340 kg/m ³)
Rapporto massimo a/c:	0,50
Classe di esposizione:	XC3 + XF3 + XX1
Classe di consistenza:	S4
Diámetro massimo degli aggregati:	25 mm
Additivo (fluidificante):	1%
CALCESTRUZZO PER PALI DI FONDAZIONE:	
Classe di resistenza:	C32/40
Cemento:	CEM III/A - LL 42.5 R (dosaggio min. 300 kg/m ³)
Rapporto massimo a/c:	0,50
Classe di esposizione:	XC3 + XF3 + XX1
Classe di consistenza:	S4
Diámetro massimo degli aggregati:	30 mm
Additivo (fluidificante):	1%



Pali (x 16) L=25m Ø=1000 mm



Sottofondazione (20 cm) in cls magro a dosaggio controllato (200 kg/m³) armata con dischi rete in acciaio elettrosaldato #8/12cm.



Regione Molise	Provincia di Campobasso	Comune di San Martino in Pontellis	Comune di Larino	Comune di Ururi
RWE				
Committente: RWE RENEWABLES ITALIA S.R.L. via Andriola Dorca, 41/G - 00192 Roma P.IVA/C.F. 06400370968 PEC: rwerenewableitaliasrl@legalmail.it				
Titolo del Progetto: PROGETTO PER LA REALIZZAZIONE DI UN PARCO EOLICO DELLA POTENZA DI 35 MW DENOMINATO "PIANI DELLA CISTERNA" SITUATO NEL COMUNE DI SAN MARTINO IN PENSLIS (CB)				
Documento: PROGETTO DEFINITIVO OPERE CIVILI		N° Documento: PESMP_52		
ID PROGETTO: PESMP	DISCIPLINA: PD	TIPOLOGIA: D	FORMATO: 	
FONDAZIONE SG - PARTICOLARE COSTRUTTIVO				
Foglio: 1 di 1	Scala: 	Nome file: 		
Progettazione: EGM PROJECT EGM PROJECT S.R.L. VIA VERRASTRO 15/A 85100 - POTENZA (PZ) P.IVA 02094310766 REA PZ-206963		Progettista: Ing. Carmen Martone Iscr. n. 1872 Ordine Ingegneri Potenza C.F. MITCAN730564703E		
Ing. Raffaele Nardone Iscr. n. 243 Ordine Geologi Basilicata C.F. NDRDFL21044509H				
Rev:	Data Revisione	Descrizione Revisione	Redatto	Controllato