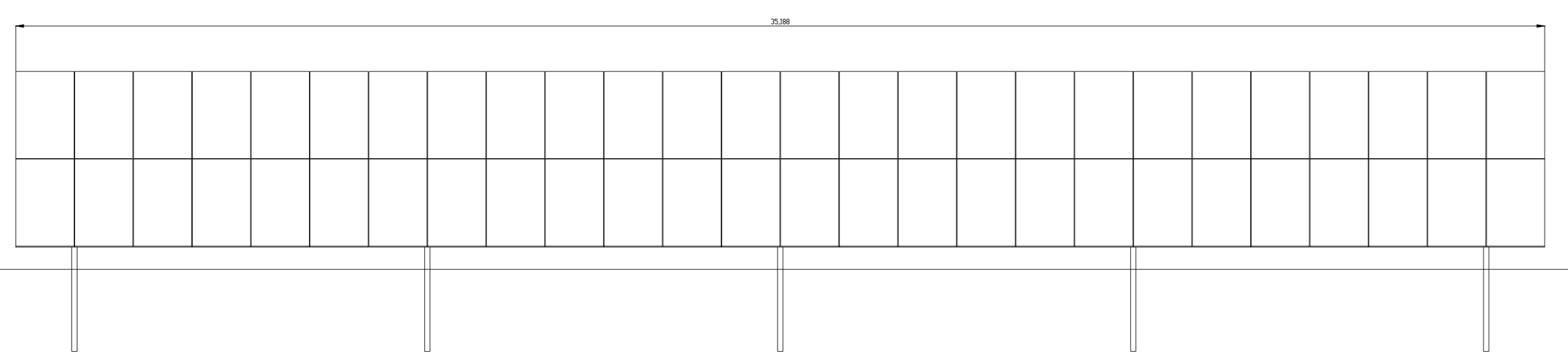
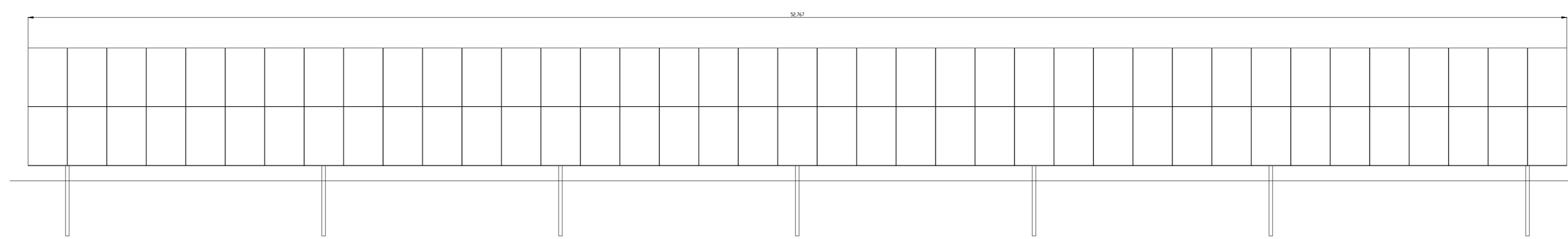


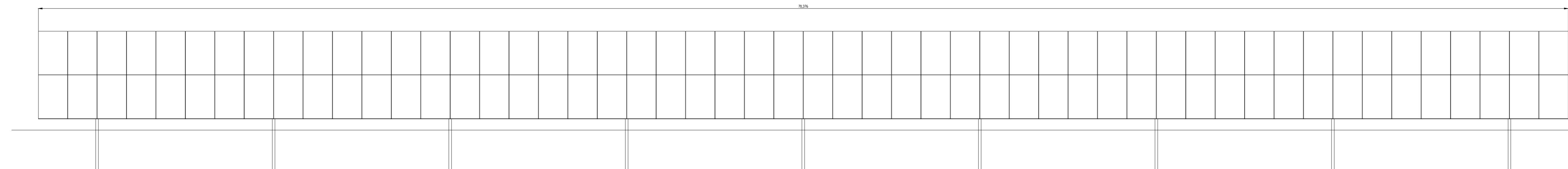
VISTA SUPERIORE INSEGUITORE SOLARE N.2 STRINGHE - 52 MODULI FOTOVOLTAICI



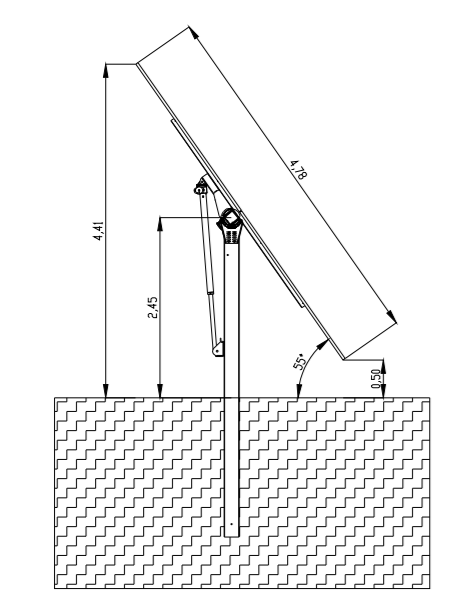
VISTA SUPERIORE INSEGUITORE SOLARE N.3 STRINGHE - 78 MODULI FOTOVOLTAICI



VISTA SUPERIORE INSEGUITORE SOLARE N.4 STRINGHE - 104 MODULI FOTOVOLTAICI



VISTA IN SEZIONE INSEGUITORE SOLARE



REGIONE PUGLIA		PROVINCIA di FOGGIA	
COMUNI di TROIA			
FLUORITE NEW ENERGY s.r.l. Piazza Cavour n°19 - 00193 Roma (RM)			
Progettante TECNOPROJECT Via R. Valentini n. 14 74011 Casellanova (TA)	Progettista STUDIO INGEGNERIA ELETTRICA Ing. Roberto Montemurro Via Ignazio Ciaia n. 5 - 74016 Massafra (TA) Tel. +39 0965 96200 e-mail: ing.roberto.montemurro@gmail.com	Progettazione Studio Ingegneria Elettrica	
Studio Architettonico e Paesaggistico	Studio Ingegneria Elettrica	Studio Ingegneria Elettrica	Studio Ingegneria Elettrica
Studio Ingegneria Elettrica	Studio Ingegneria Elettrica	Studio Ingegneria Elettrica	Studio Ingegneria Elettrica
Studio Ingegneria Elettrica	Studio Ingegneria Elettrica	Studio Ingegneria Elettrica	Studio Ingegneria Elettrica
Progettato per la realizzazione di un parco "agrivoltaico" per produzione di energia elettrica da fonte solare fotovoltaica di potenza di picco pari a 69,75 MWp e potenza in immissione pari a 62,00 MW, delle opere connesse e delle infrastrutture indispensabili. Comune di Troia (FG) - località "Piano di Napoli" - "I Bellini" - "San Pietro" - "Colazze" - "Planerle".			
Oggetto: Elaborati grafici del progetto preliminare			Foglio: D
Nome Elaborato: A9HBFX5_ElaboratoGrafico_16.pdf			Codice Elaborato: D16
Descrizione Documento: Struttura sostegno, moduli fotovoltaici e particolari cabine elettriche			
01 Dicembre 2023	Progetto definitivo	R. Montemurro	R. Montemurro
R.v.	Data	Oggetto della revisione	Elaborazione Verifica Approvazione
Scale: VARE	Formato: A0	Codice Pratica: A9HBFX5	Approvazione