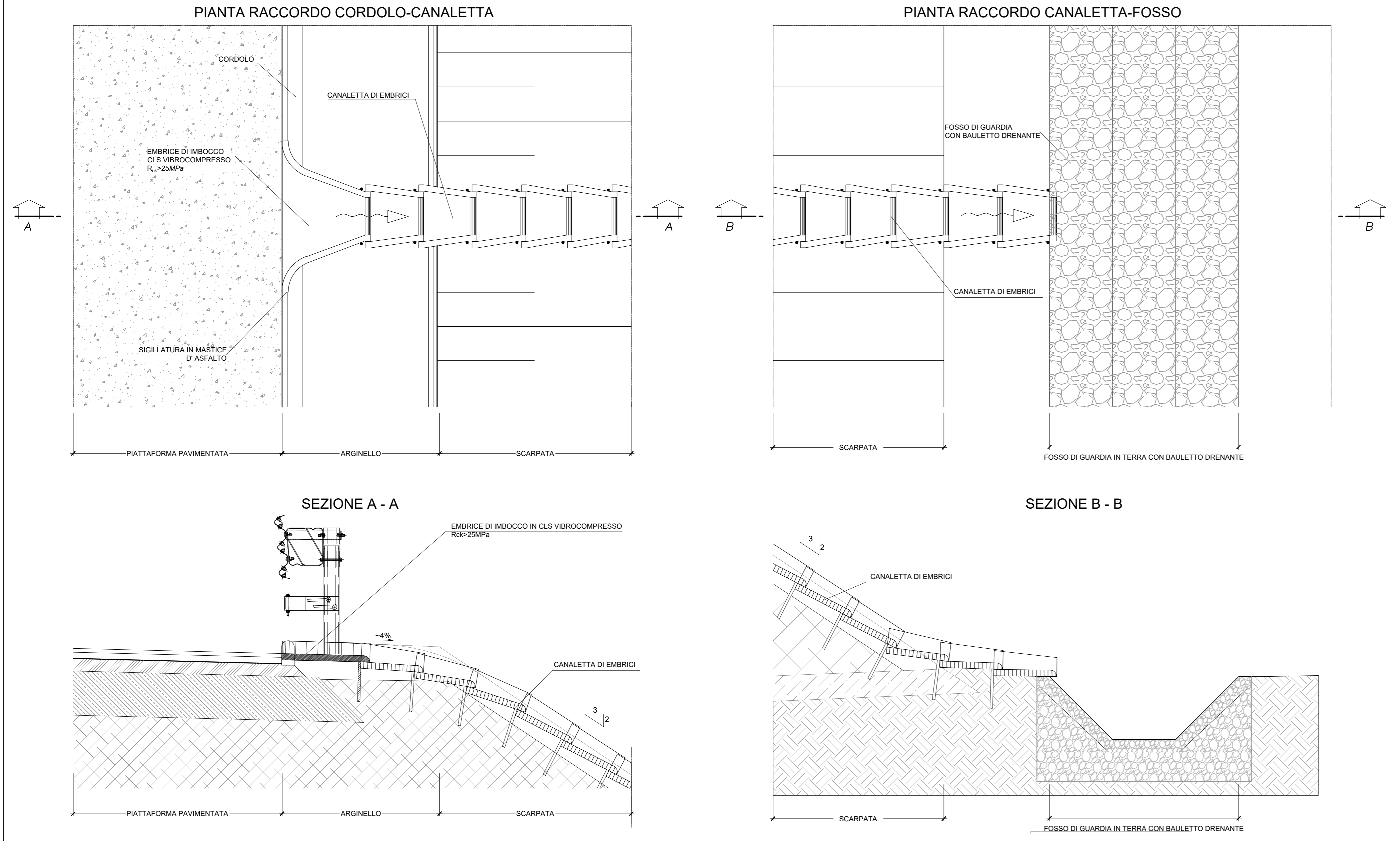
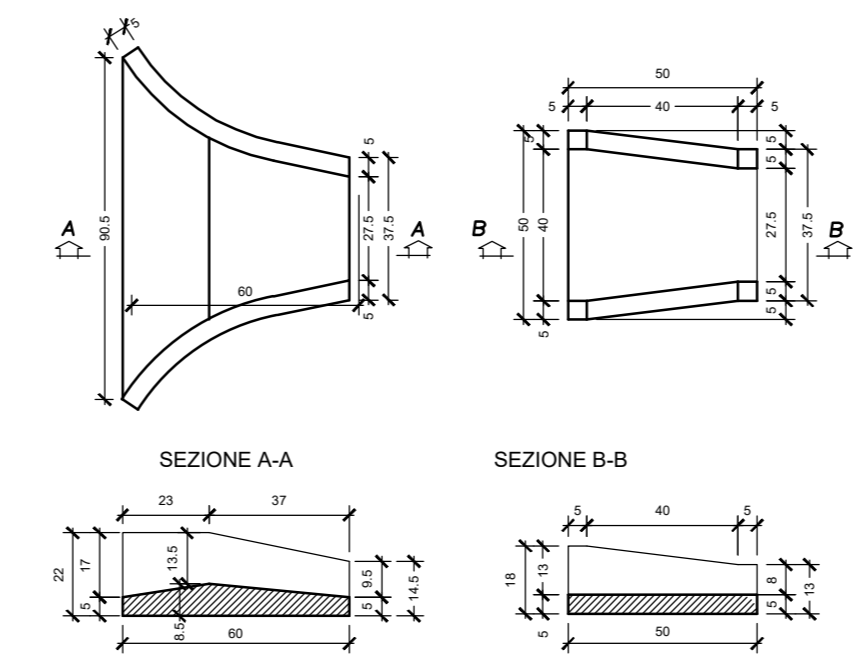


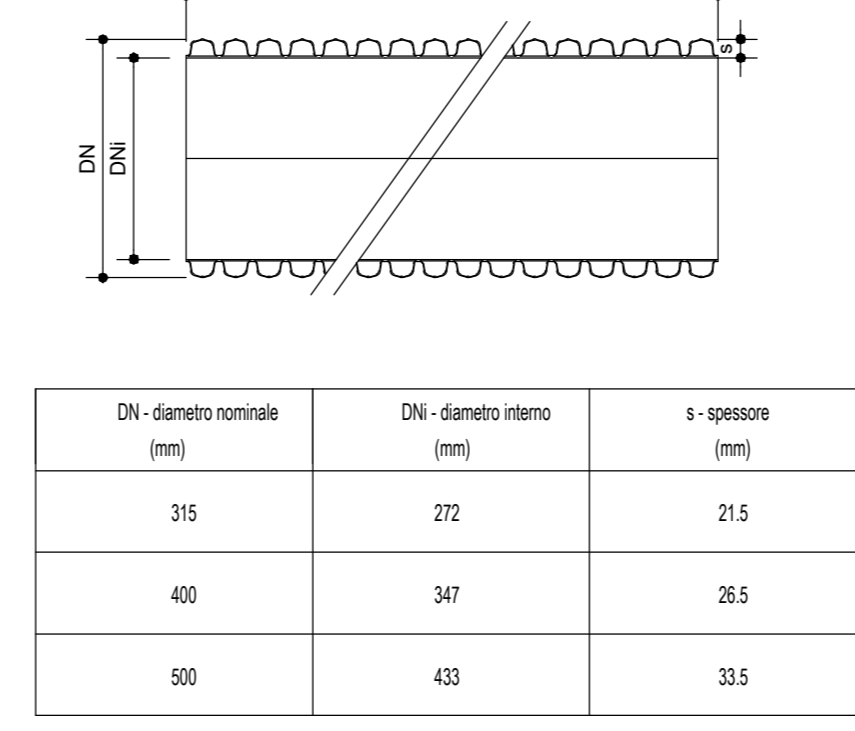
SISTEMA CORDOLO - CANALETTA AD EMBRICI - FOSSO
SCALA 1:20



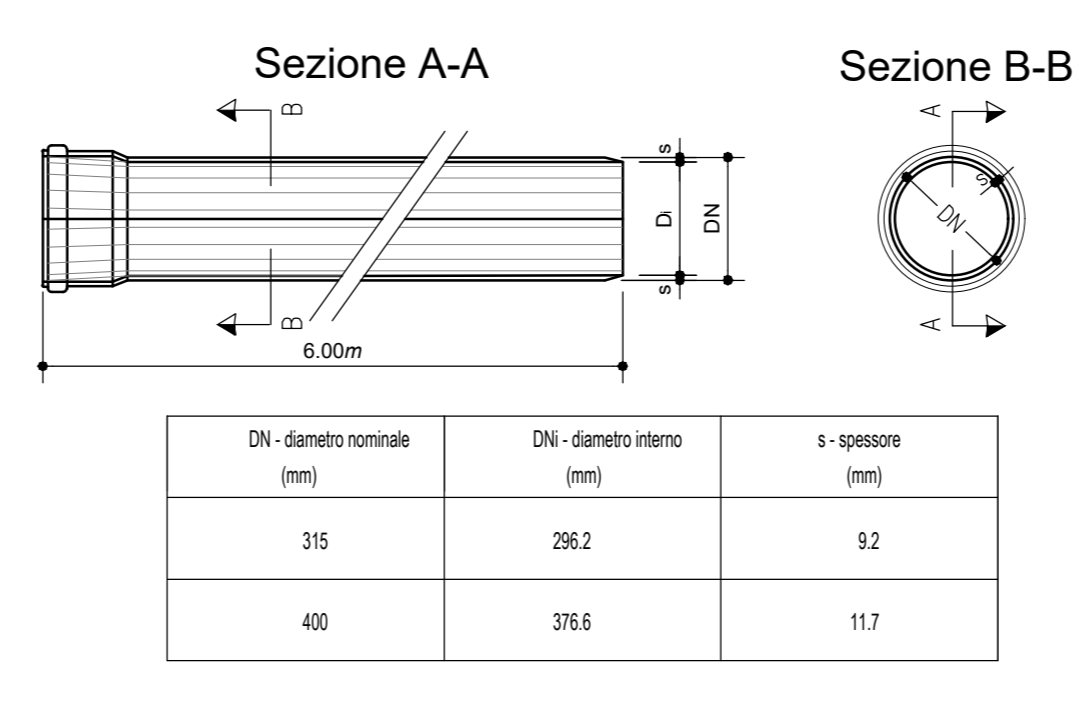
EMBRICI
SCALA 1:20



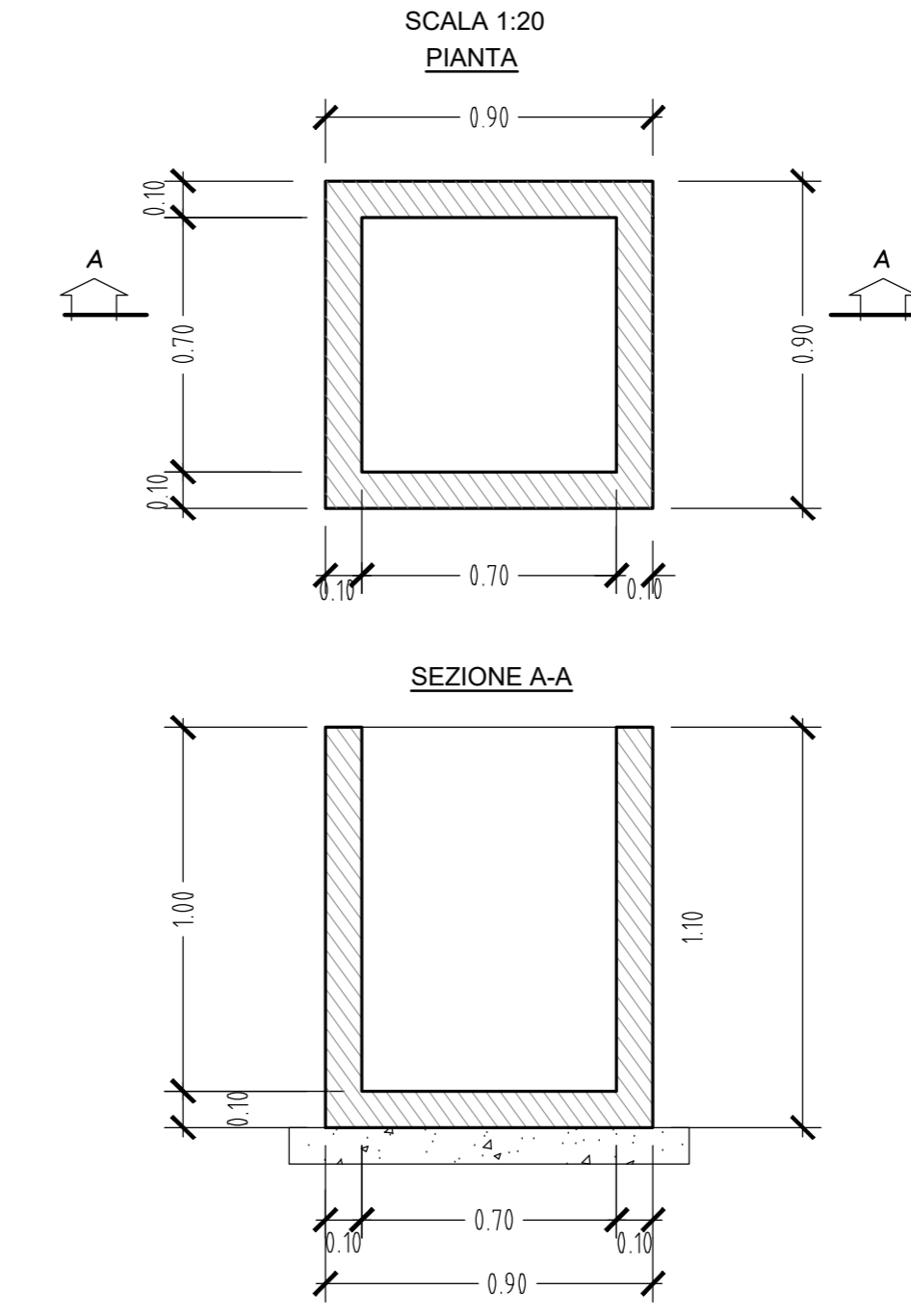
COLLETTORE CIRCOLARE IN PEAD



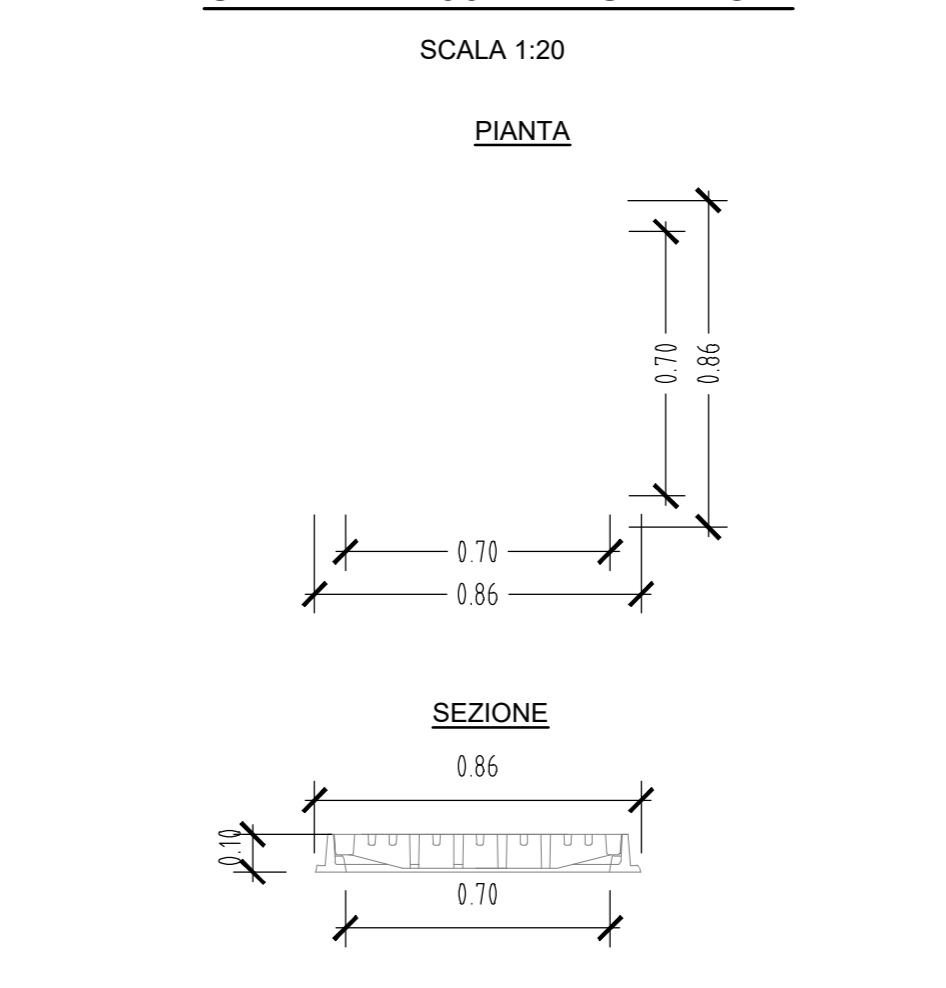
COLLETTORE CIRCOLARE IN PVC



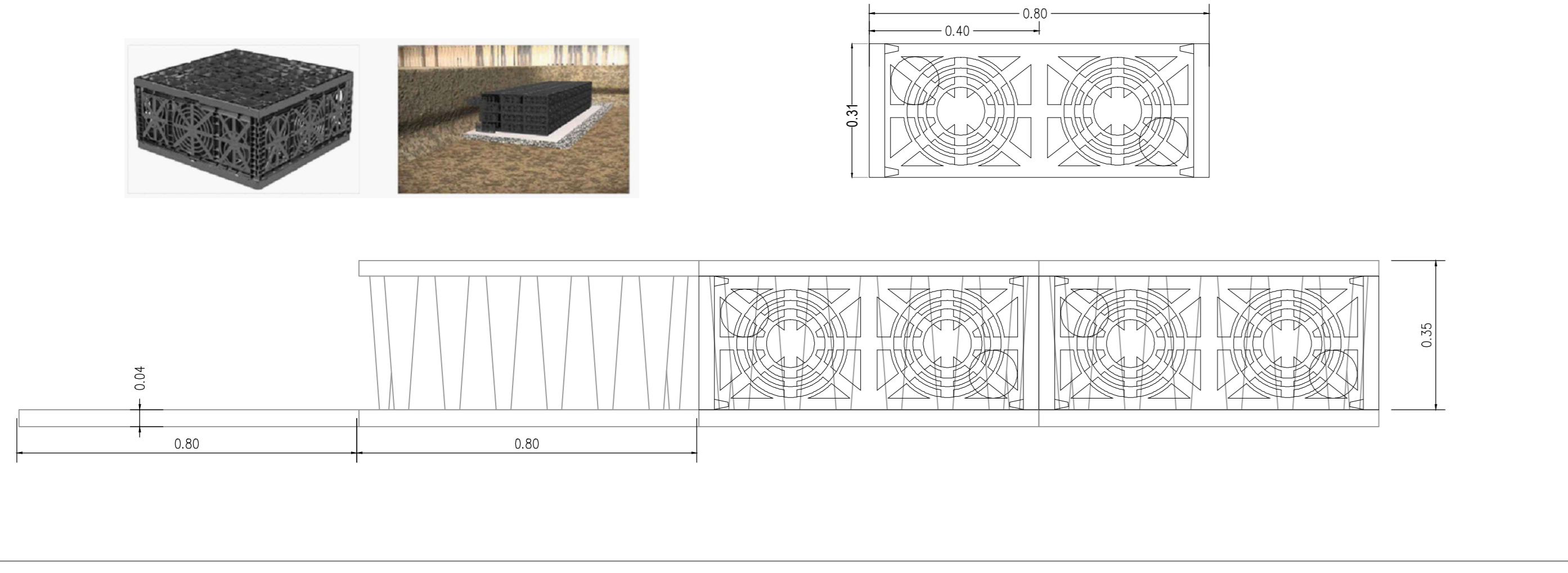
POZZETTO PREFABBRICATO 0.70X0.70
SCALA 1:20



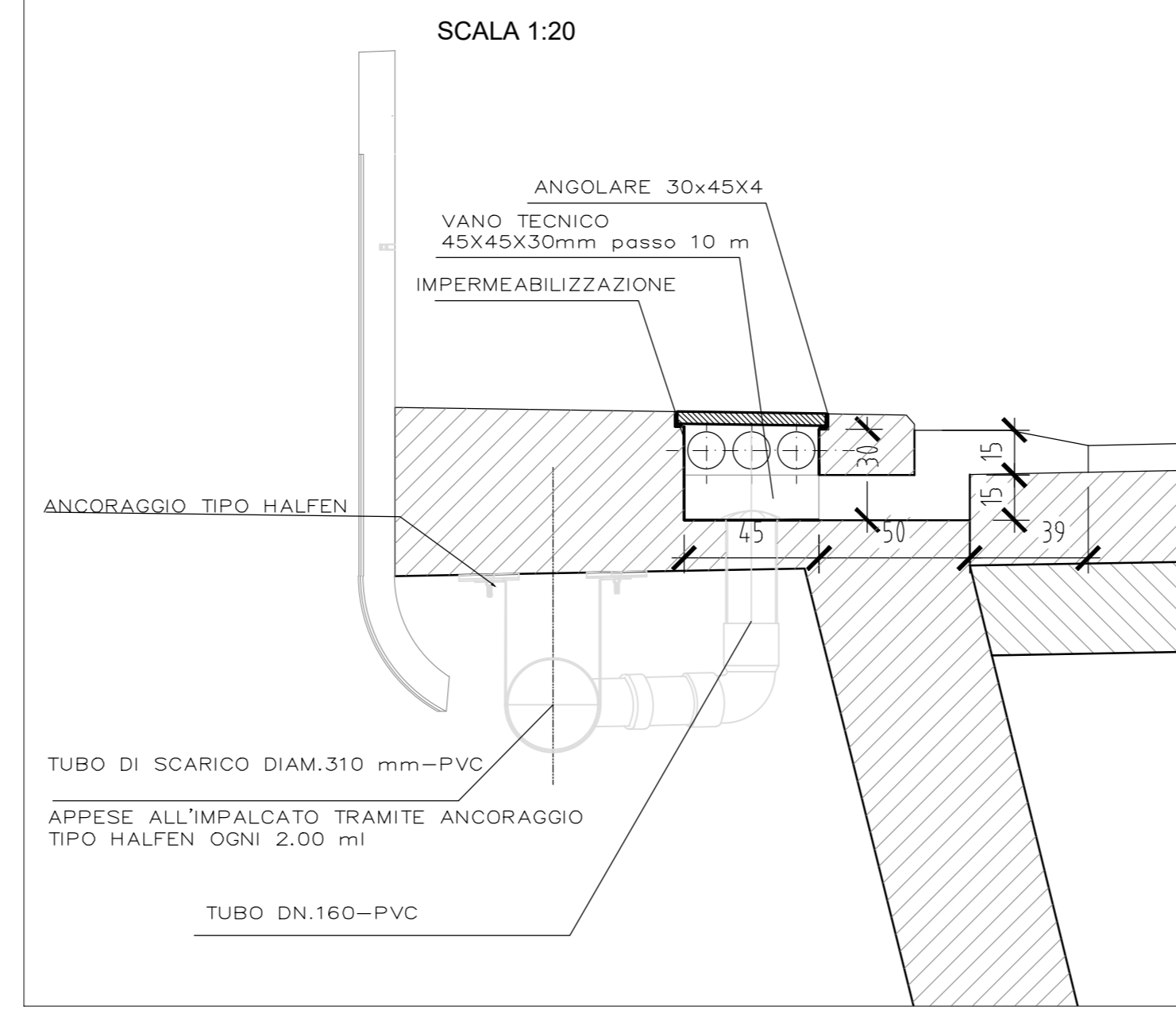
GRIGLIA IN GHISA SFEROIDALE 0.70X0.70 CLASSE D400 PER CADITOIA
SCALA 1:20



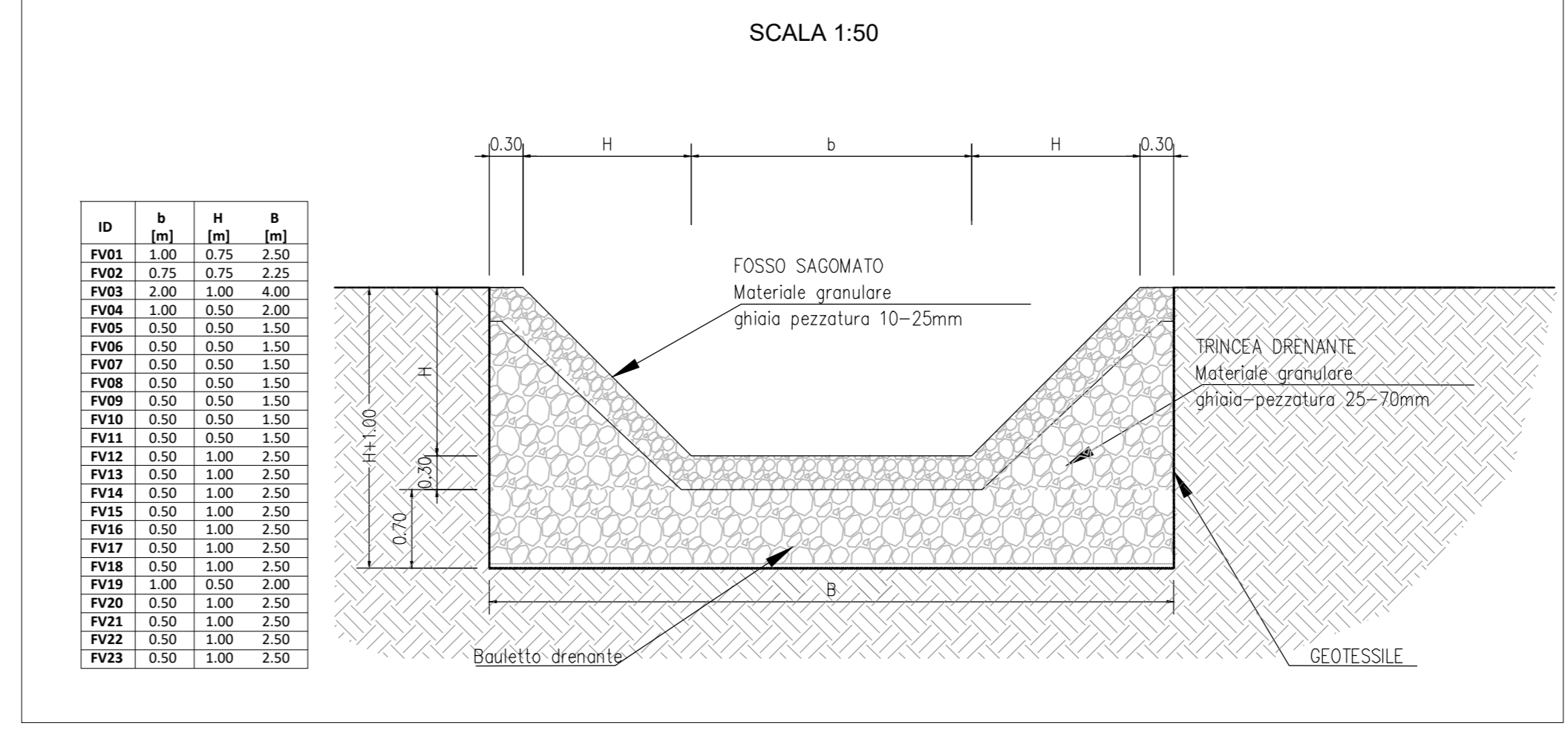
DETTAGLIO MODULI DRENANTI
SCALA 1:10



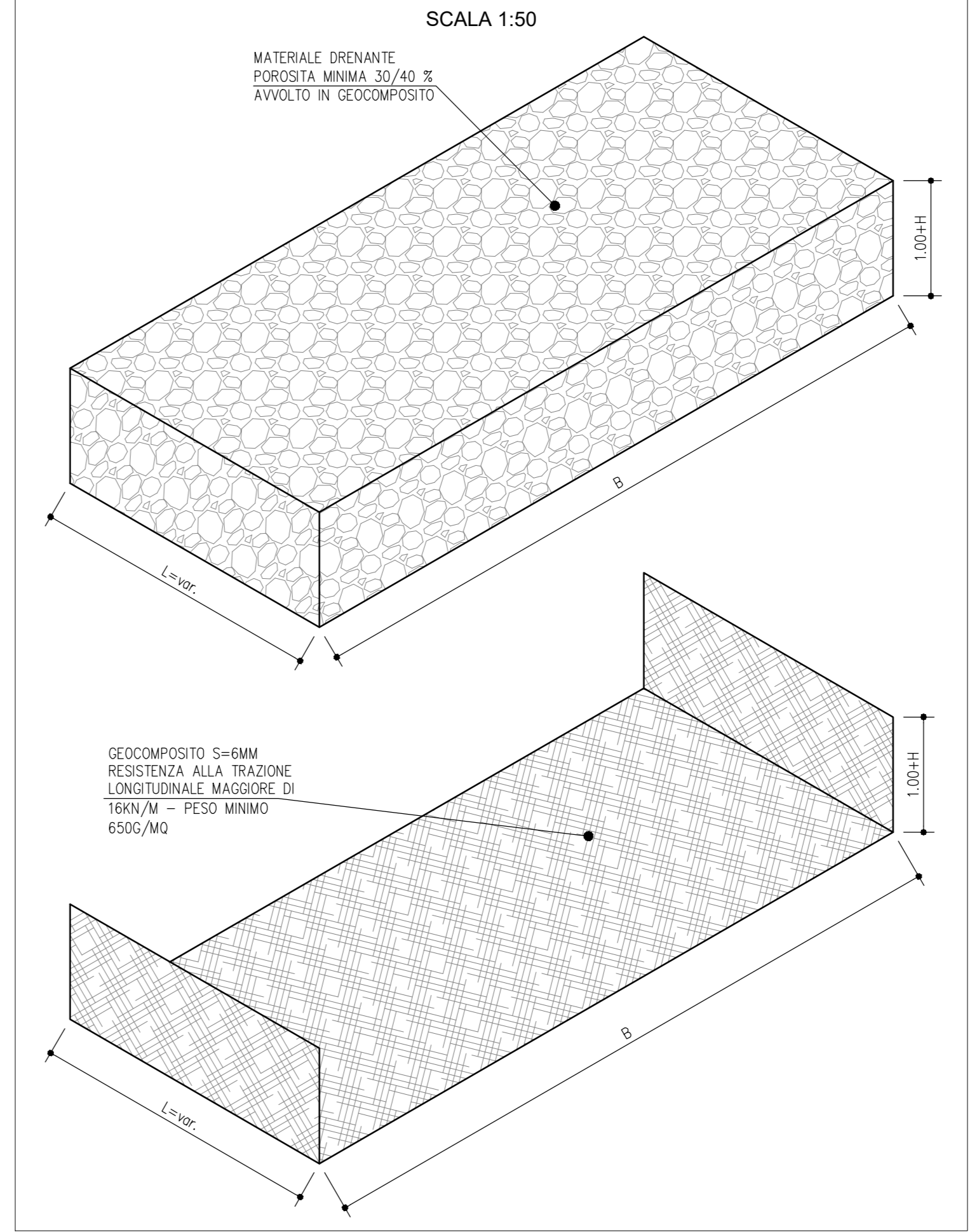
PLUVIALE SU IMPALCATO VIADOTTO
SCALA 1:20



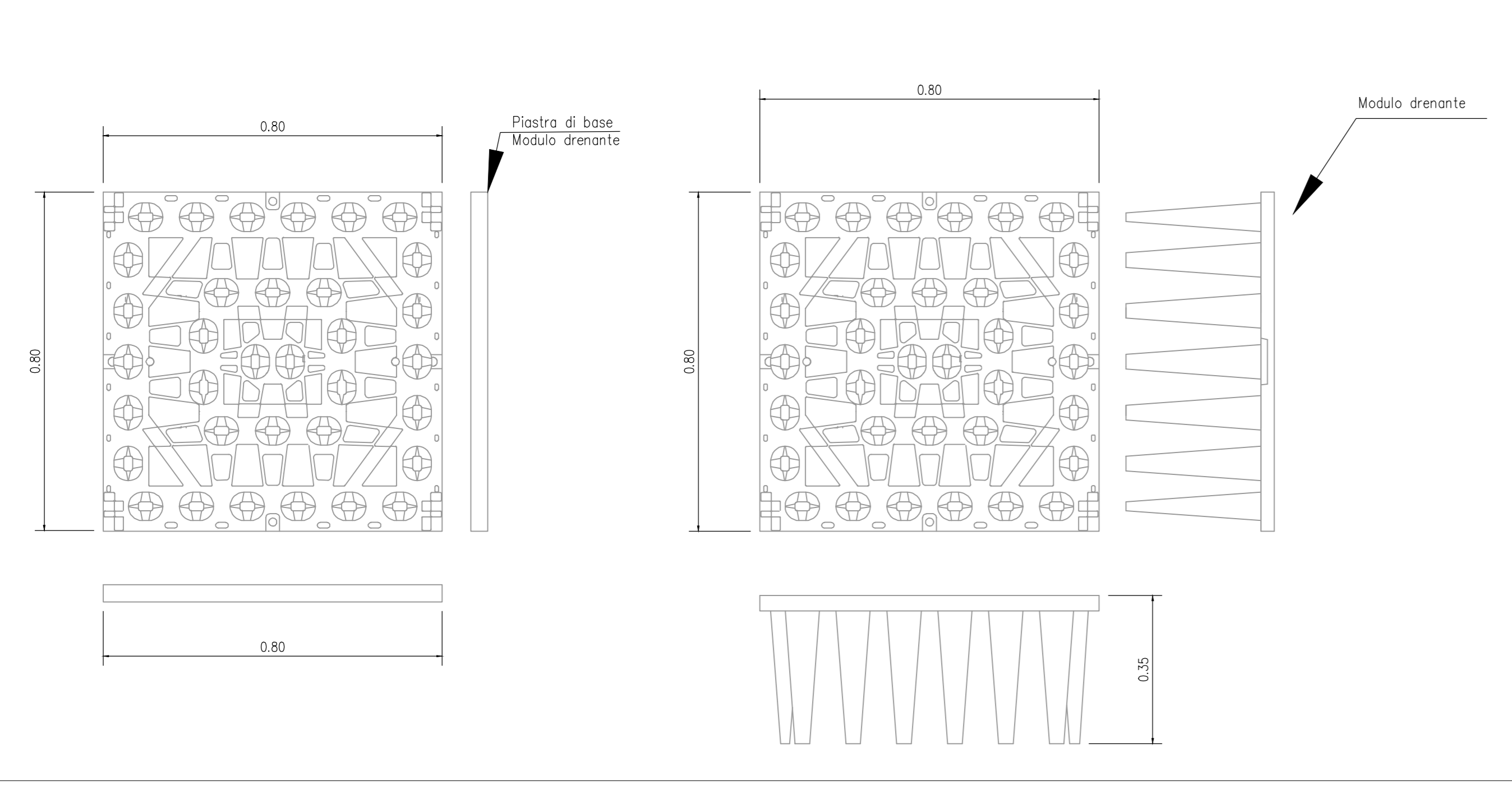
FOSSO DRENANTE
SCALA 1:50



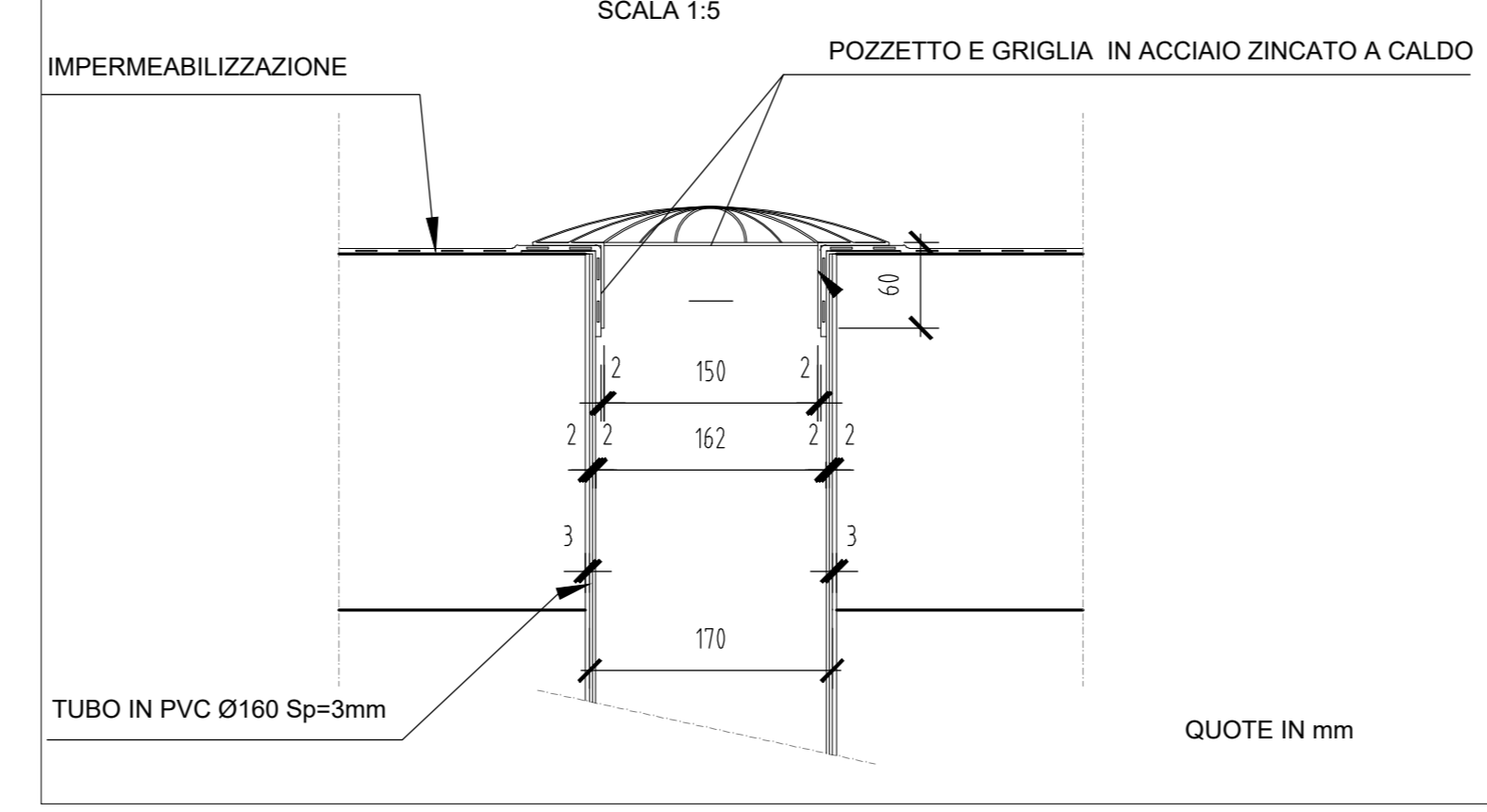
BAULETTO DRENANTE
SCALA 1:50



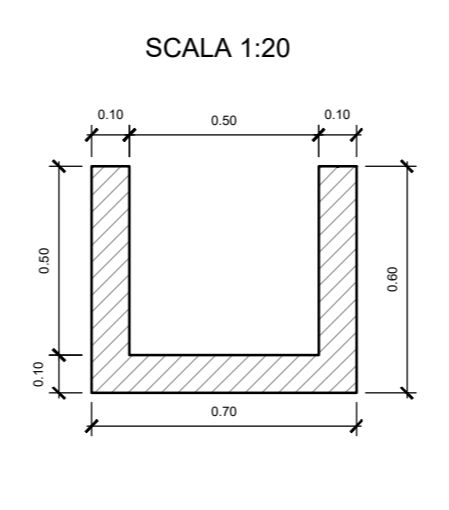
DETTAGLIO MODULI DRENANTI
SCALA 1:10



POZZETTO E GRIGLIA PARAFOLGIE PER PLUVIALE
SCALA 1:5



CANALETTA 0.50m x 0.50m IN CLS
SCALA 1:20



COMMITTENTE: **RFI** RETE FERROVIARIA ITALIANA GRUPPO FERROVIE DELLO STATO ITALIANE

PROGETTAZIONE: **ITALFER** www.italfer.it

CUP: J71H82000020011

S.O. IDRAULICA

PROGETTO DI FATTIBILITA' TECNICA ED ECONOMICA

VELOCIZZAZIONE DELLA LINEA MILANO GENOVA
QUADRUPPLICAMENTO TORTONA VOGHERA

IDROLOGIA E IDRAULICA

Tipologici drenaggio piattaforma stradale

SCALA: **varie**

Rev.	Descrizione	Redatto	Data	Verificato	Data	Approvato	Data	Autorizzato Data
A	Emersione definitiva	E. Pacini	Ottobre 2023	C. Gatti	Ottobre 2023	L. Martelli	Dicembre 2023	7.04.2024

File: I00101R11BZID0002001A n. Elab.: