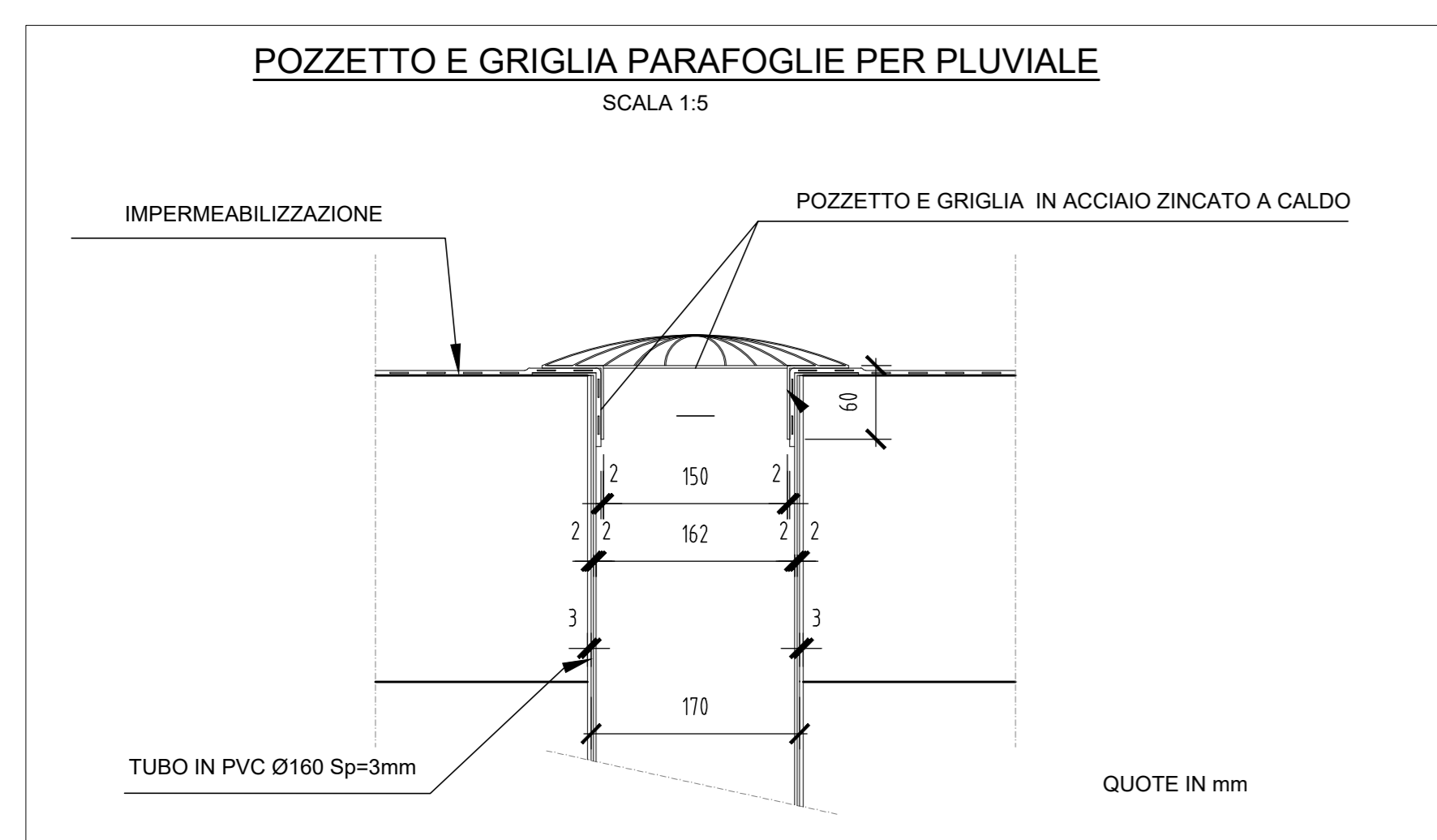
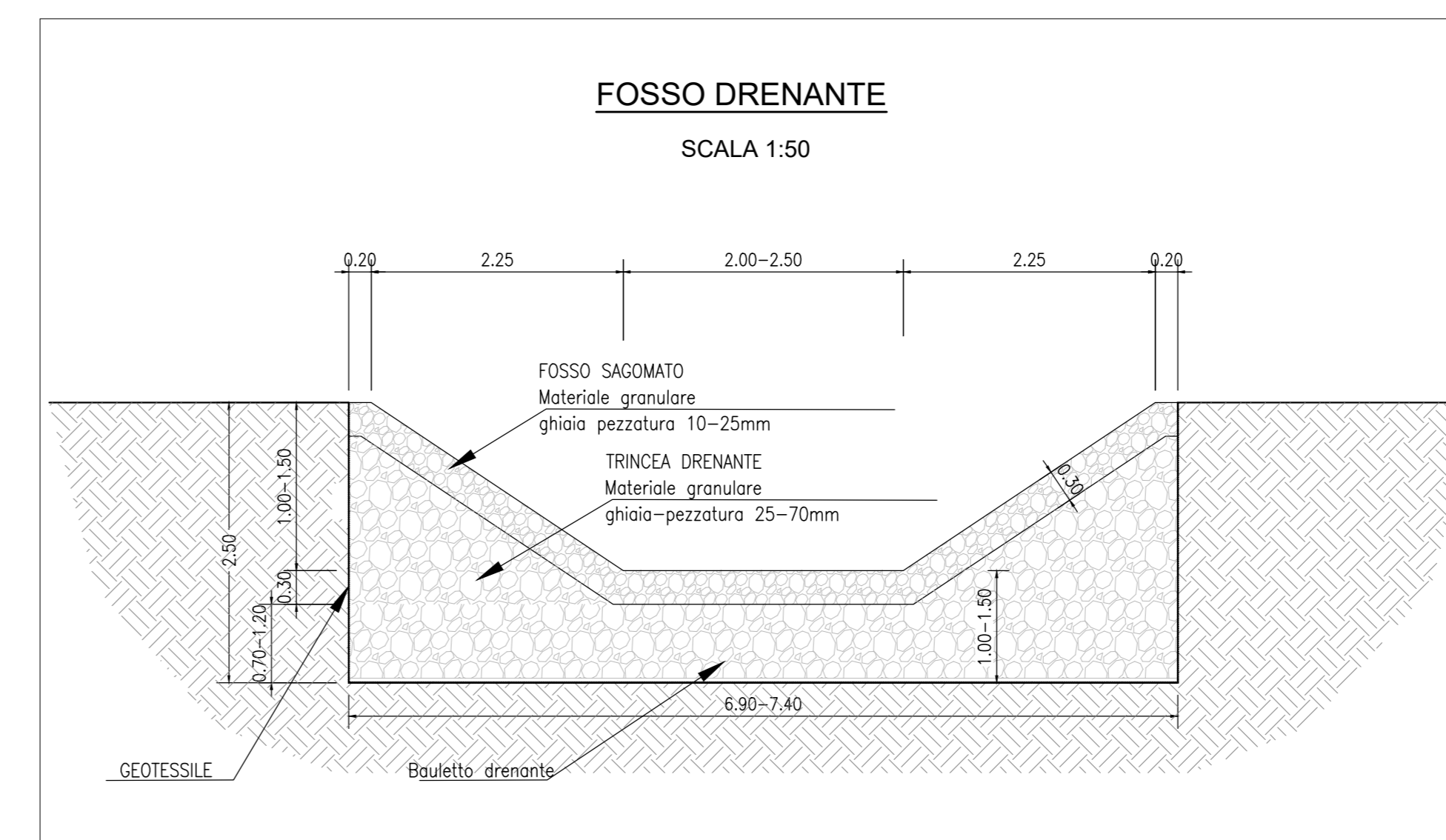
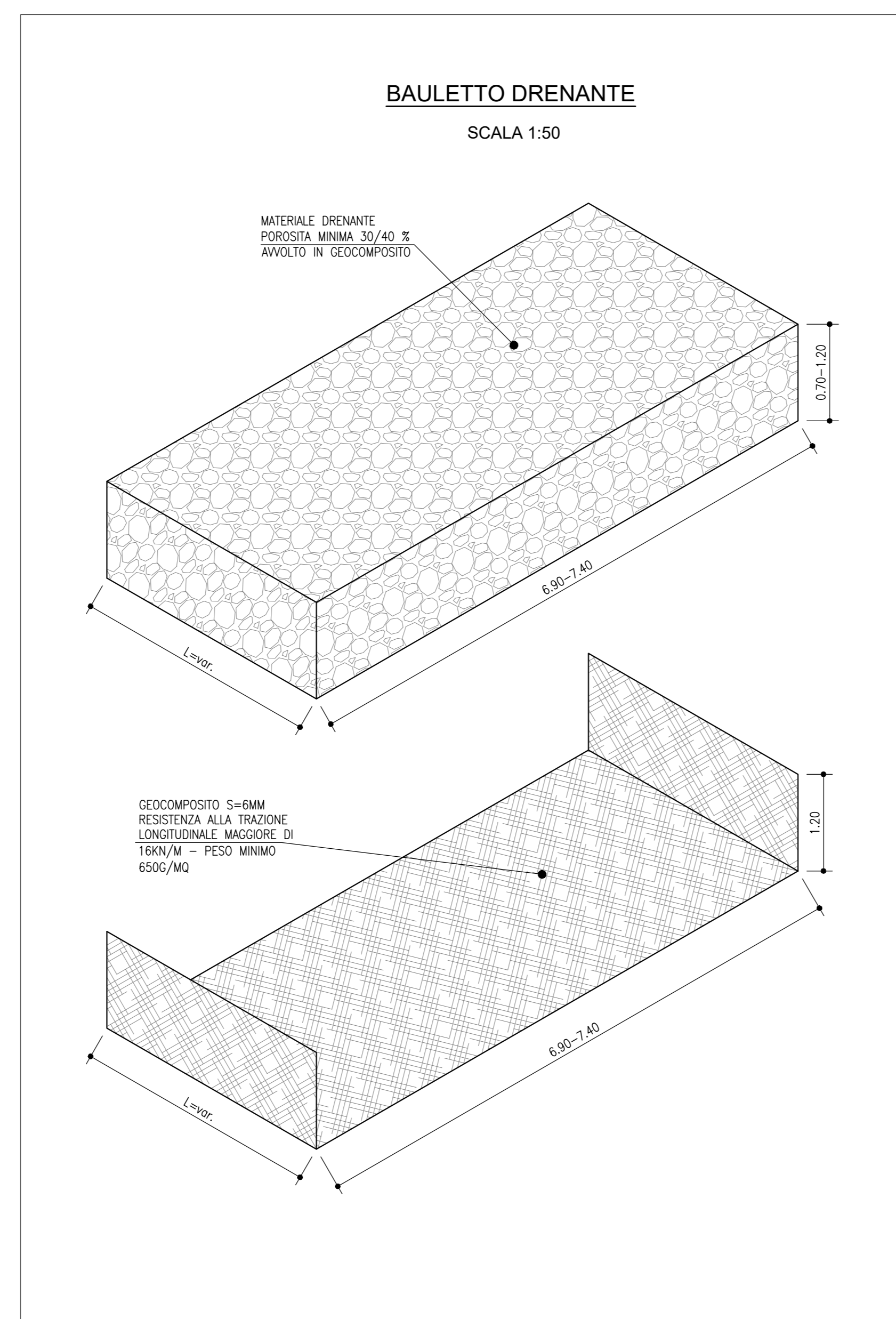
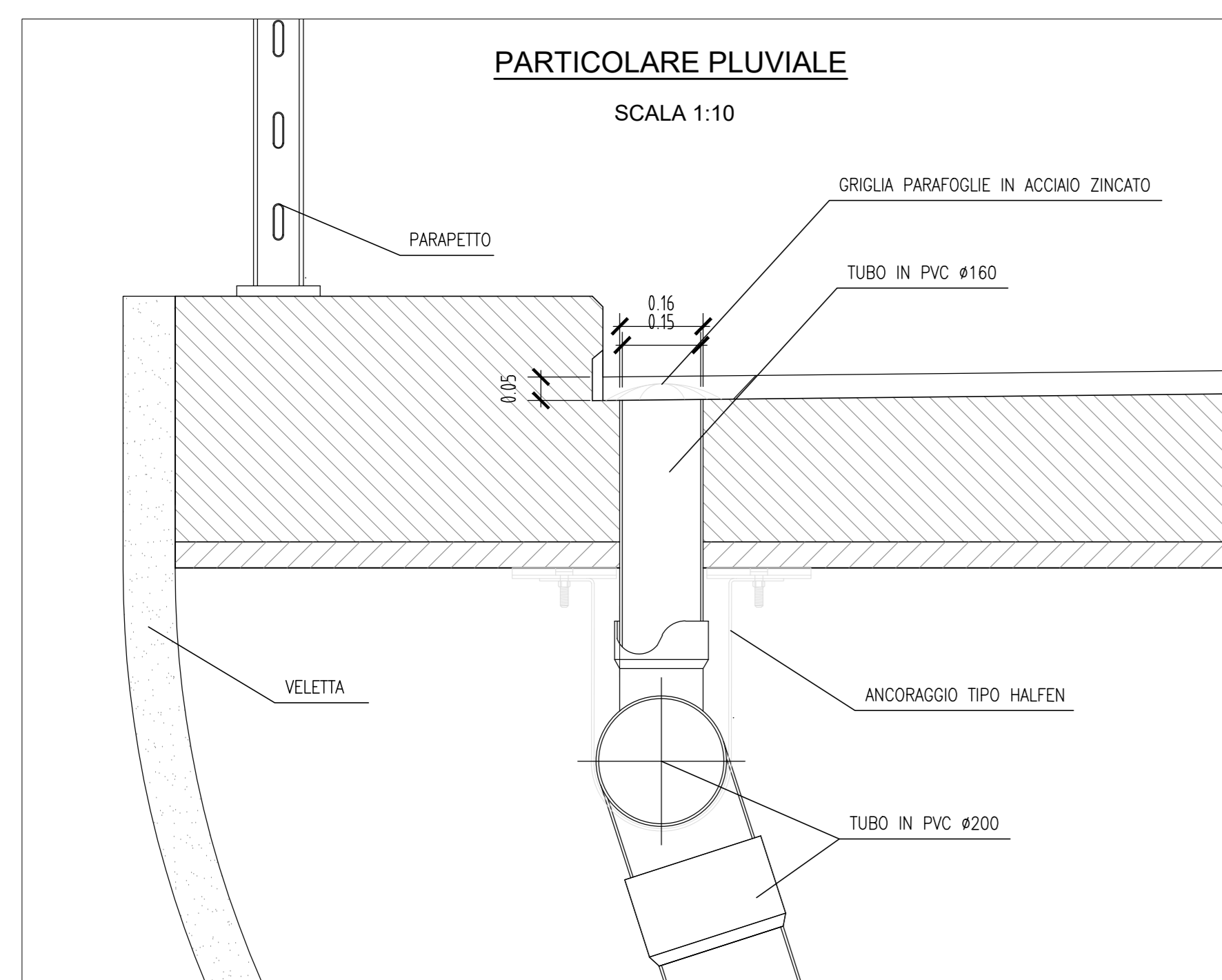
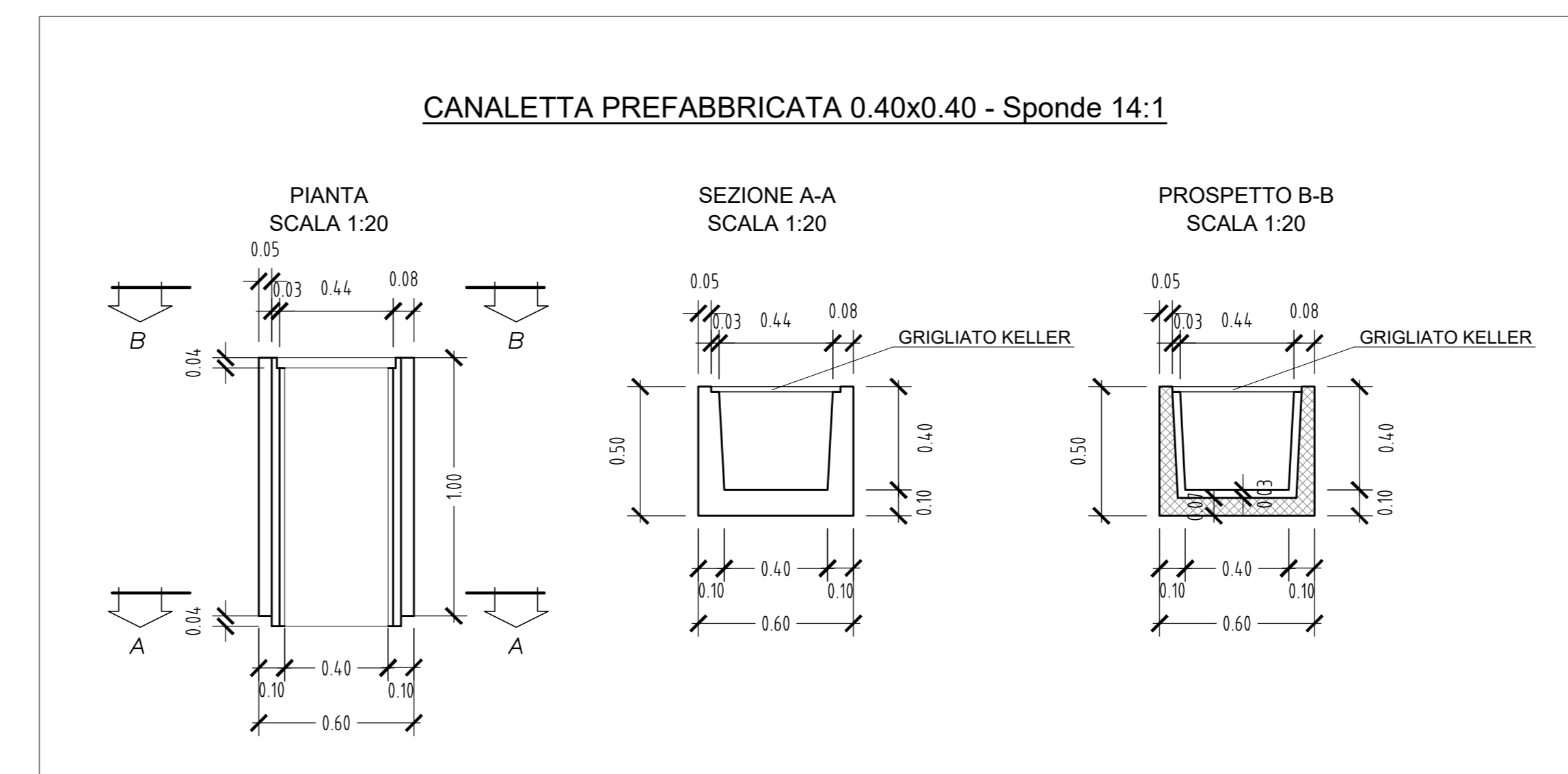
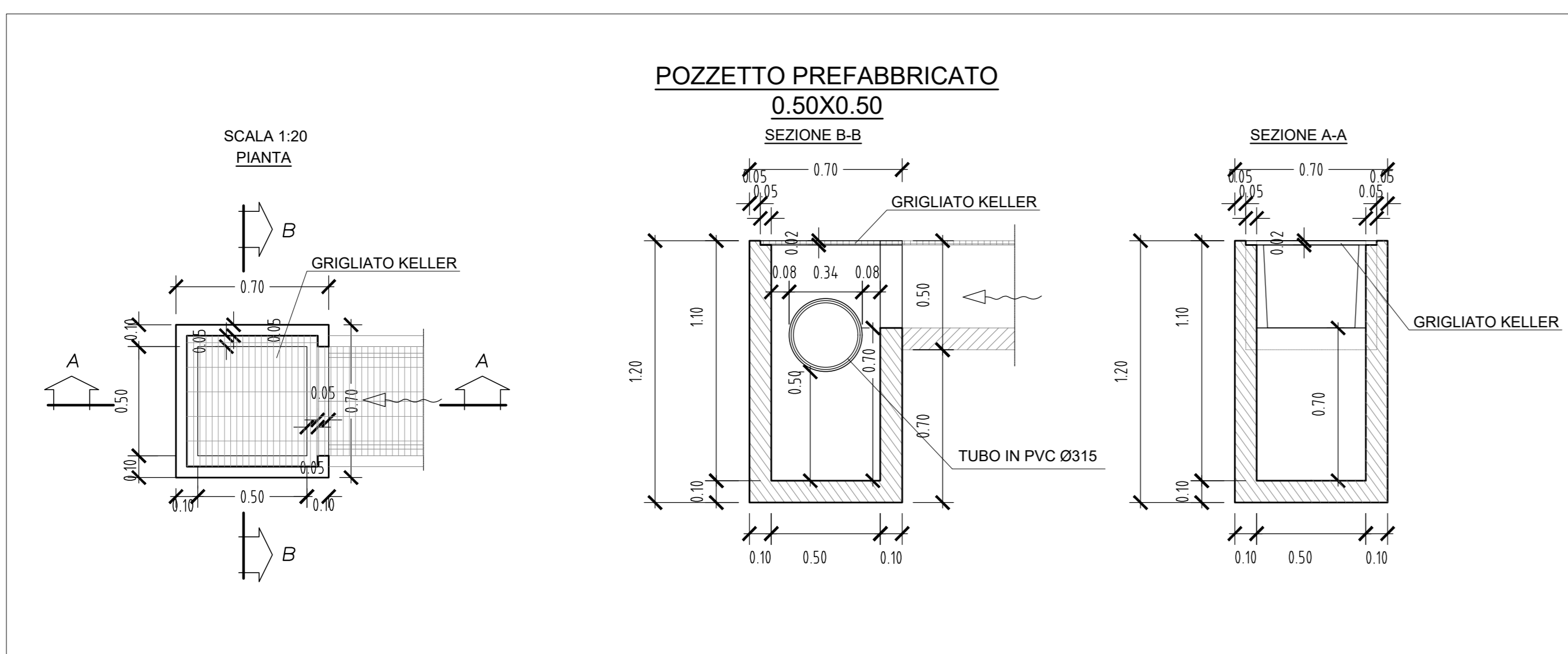
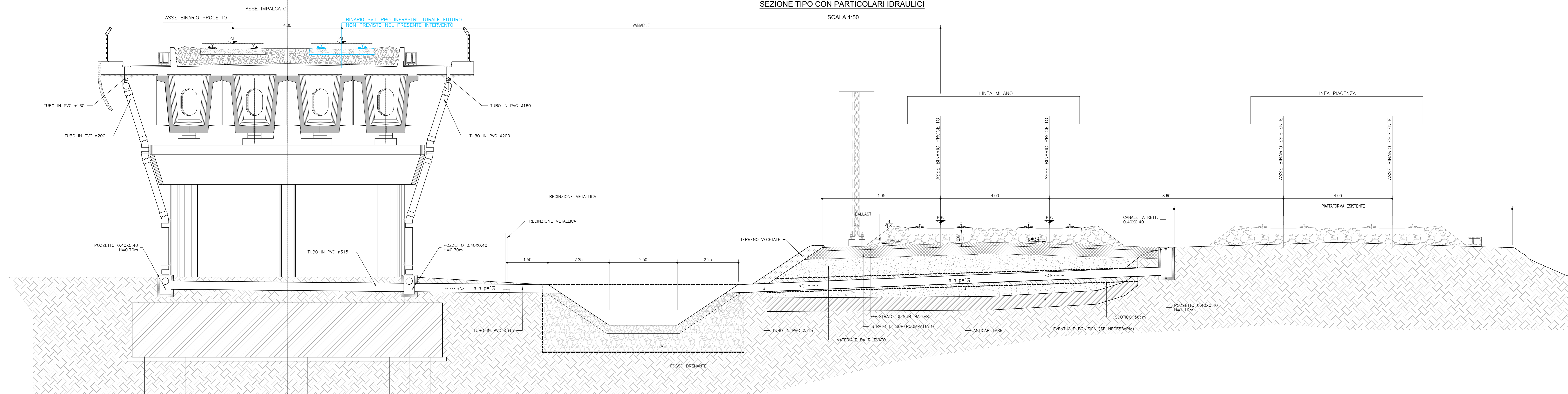


SEZIONE TIPO CON PARTICOLARI IDRAULICI

SCALA 1:50



COMMITTENTE: **RFI**
RETE FERROVIARIA ITALIANA
GRUPPO FERROVIE DELLO STATO ITALIANE

PROGETTAZIONE: **ITALFER**
GRUPPO FERROVIE DELLO STATO ITALIANE

CLP J71H2000020011

U.O. PROGETTAZIONE INTEGRATA NORD

PROGETTO DI FATTIBILITA' TECNICA ED ECONOMICA

VELOCIZZAZIONE DELLA LINEA MILANO GENOVA
QUADRUPPLICAMENTO TORTONA VOGHERA

INFRASTRUTTURA FERROVIARIA
 IDROLOGIA E IDRAULICA
 Opere tipologiche smaltimento acque di sede - Tav. 1/2

SCALA: **varie**

COMMESSA	LOTTO	FASE	ENTE	TIPO DOC.	OPERA/DISCIPLINA	PROGR.	REV.
IQ01	01	R	26	BB	ID0000	001	A

Rev.	Descrizione	Redatto	Data	Verificato	Data	Approvato	Data	Autorizzato Data
A	Emissione esecutiva	E. Pirelli	Settembre 2021	S. Sclafani	Settembre 2021	M. Pirelli	Settembre 2021	A. Pirelli Settembre 2021

File: IQ0101R26BBID0000001A n. Etab.: _____