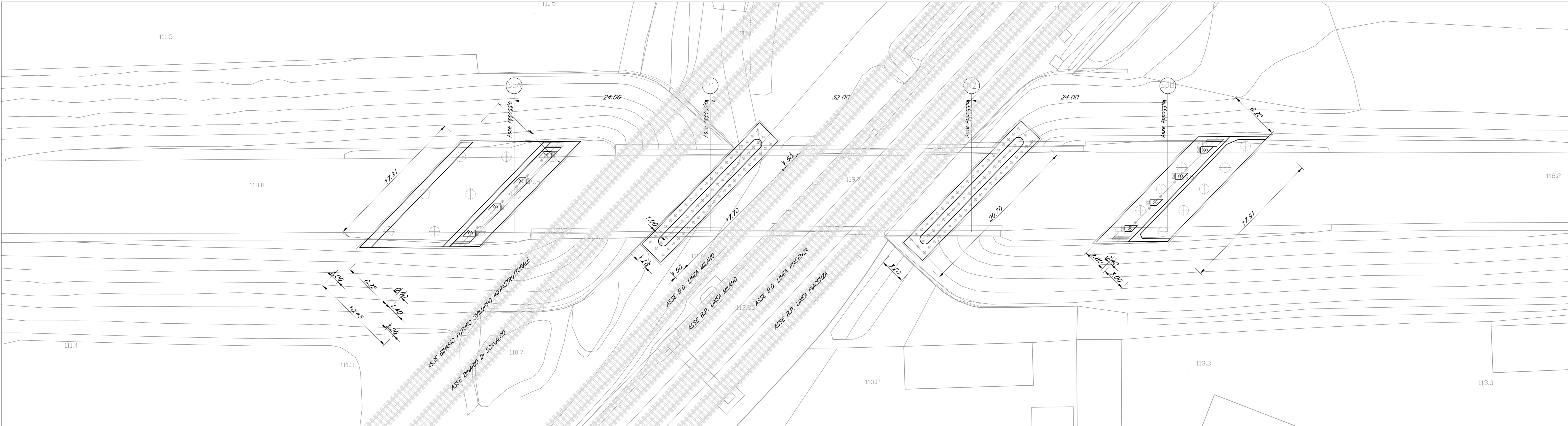
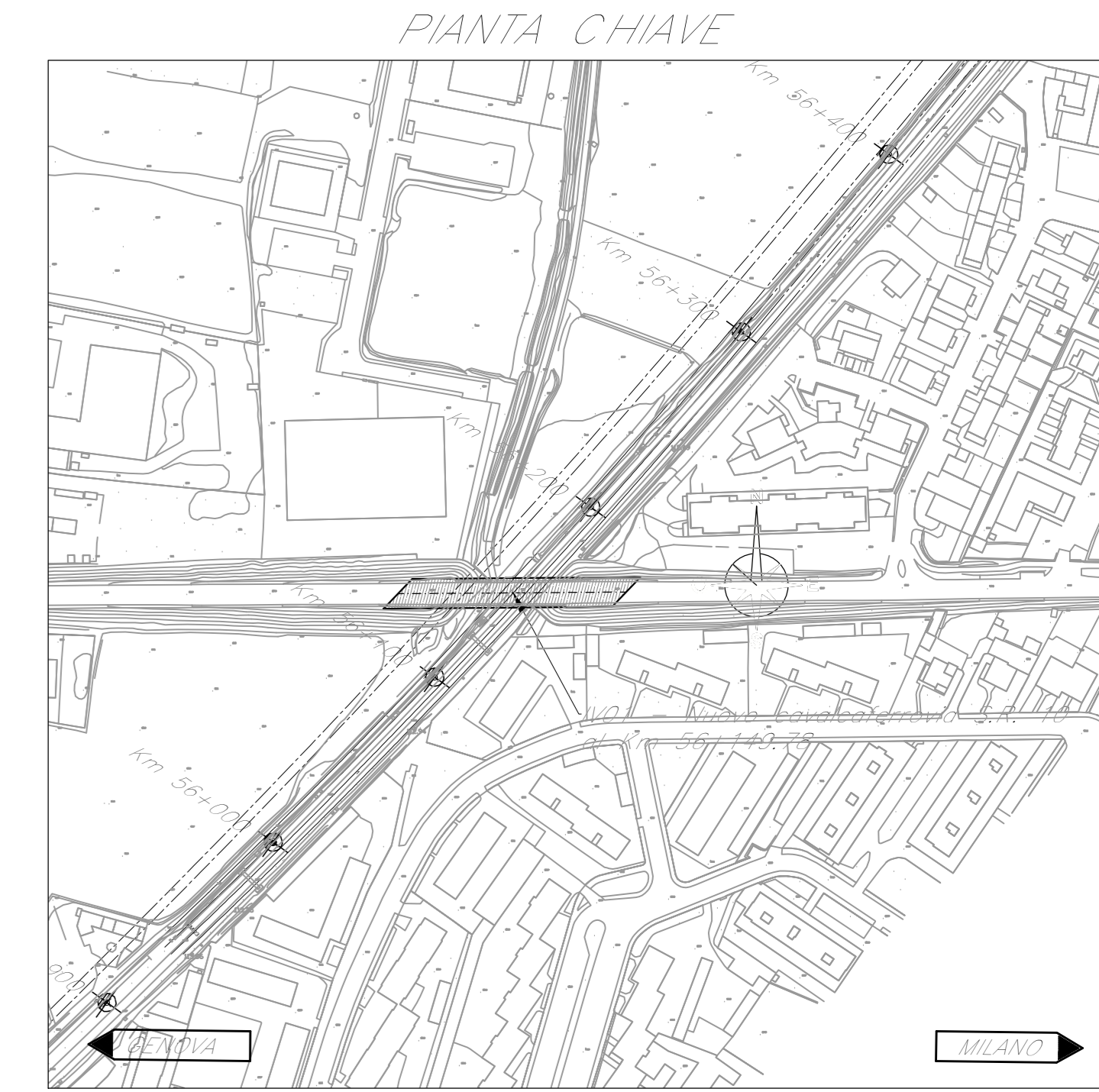


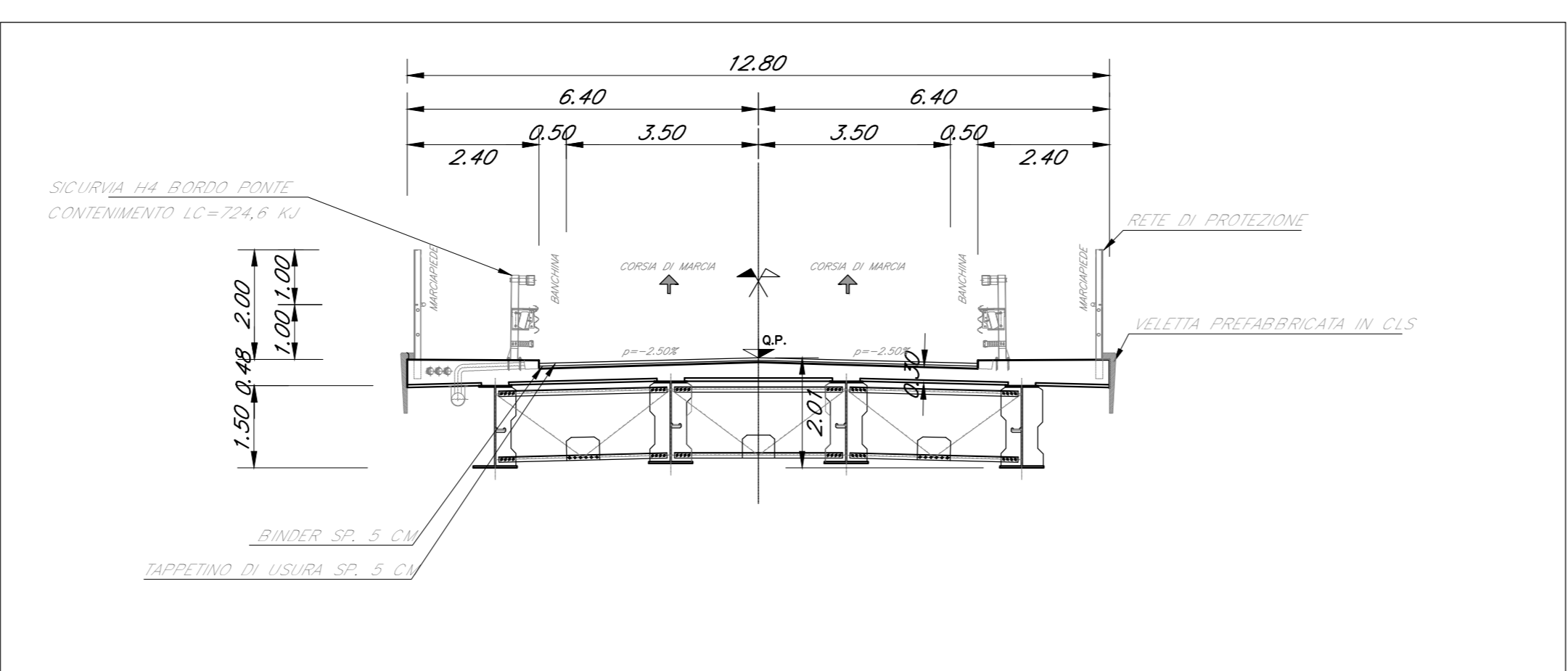
GENOVA

PIANTA FONDAZIONI
Scala 1:200

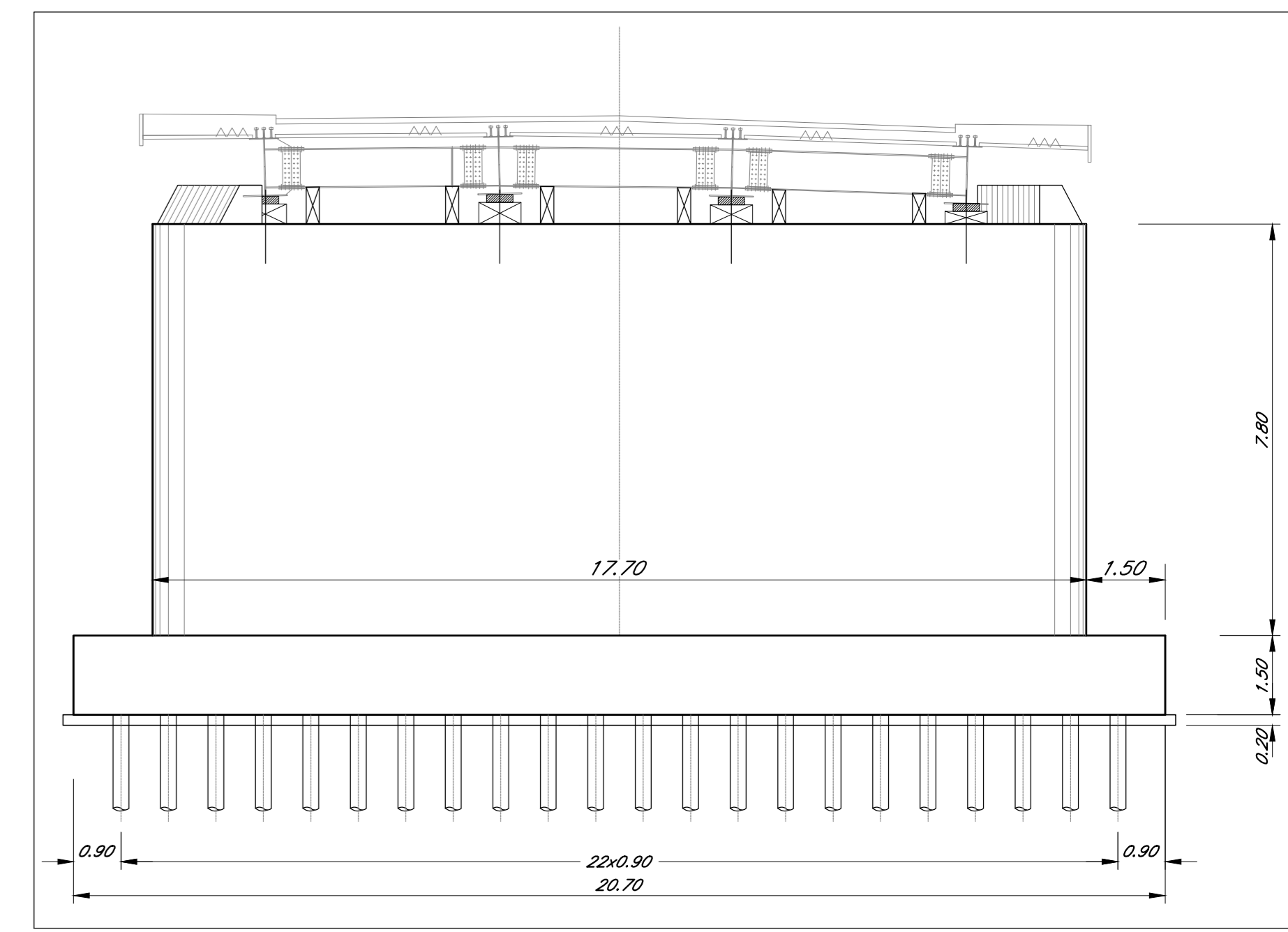
MILANO



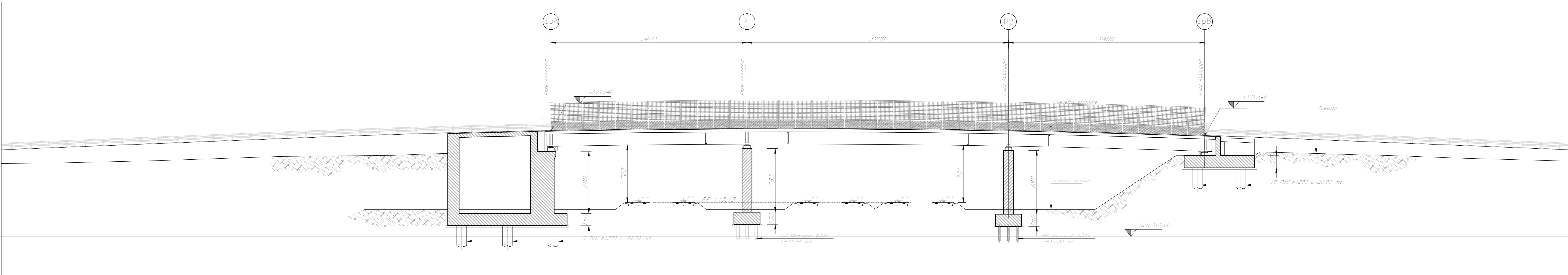
SEZIONE TRASVERSALE IMPALCATO
Scala 1:100



SEZIONE TRASVERSALE PILA
Scala 1:100



SEZIONE LONGITUDINALE
Scala 1:200



COMMITTENTE: 
 PROGETTAZIONE: 

S.O. CORPO STRADALE
 PROGETTO DI FATTIBILITA' TECNICA ED ECONOMICA
 VELOCIZZAZIONE DELLA LINEA MILANO GENOVA
 QUADRUPPLICAMENTO TORTONA VOGHERA
 OPERE PRINCIPALI - GALLERIE ARTIFICIALI
 Nuovo cavalcavia S.R. 10
 Pianta, prospetto e sezioni Tav. 1/2

SCALA: 1:200

COMMESSA LOTTO FASE ENTE TIPO DOC. OPERA/DISCIPLINA PROGR. REV.

I Q 0 1 0 1 R 2 6 P 9 I V 0 1 0 0 0 0 1 B

Rev.	Descrizione	Redatto	Data	Verificato	Data	Approvato	Data	Autorizzato Data
A	Elaborazione esecutiva	G. Dinelli	Settembre 2003	A. Marzi	Settembre 2003	St. Benigni	Settembre 2003	F. Avanzi Dicembre 2003
B	Revisione del progetto rete RFI e CSLLP	C. Geronzi	Dicembre 2003	C. Neronese	Dicembre 2003	L. Mariani	Dicembre 2003	DIUBERI S.p.A. Dipartimento Progettazione 12/12/2003

File: I00101R26P9I0100001B n. Etab.: