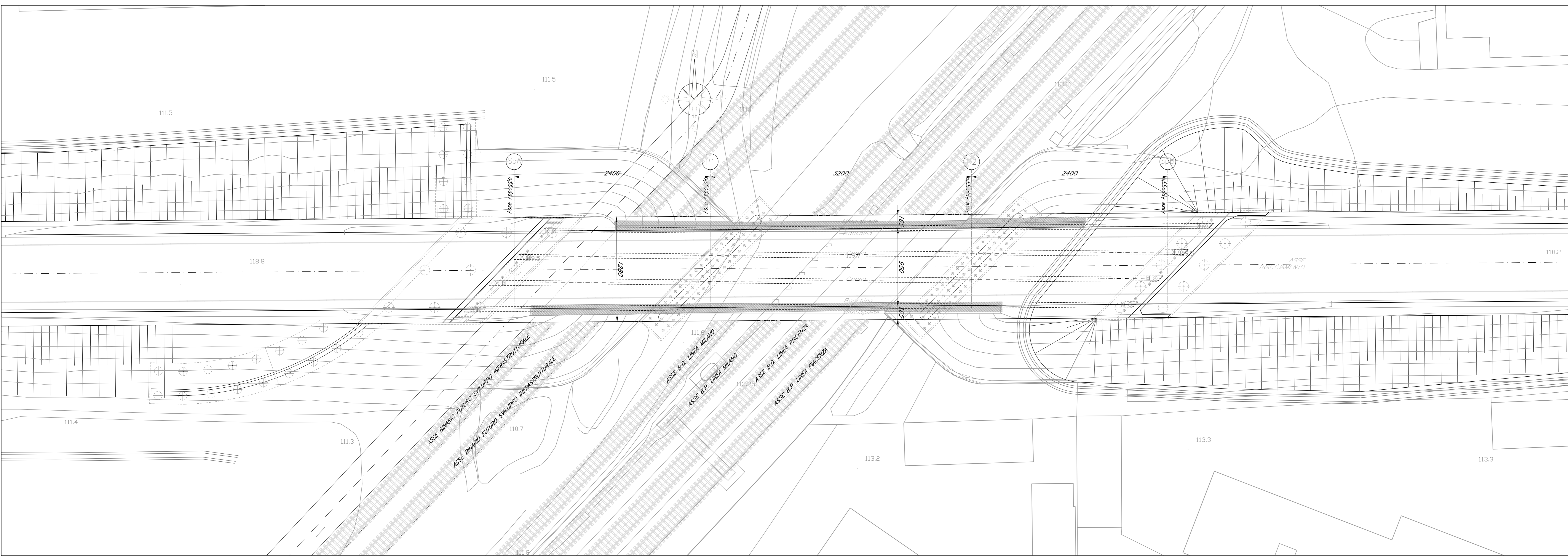


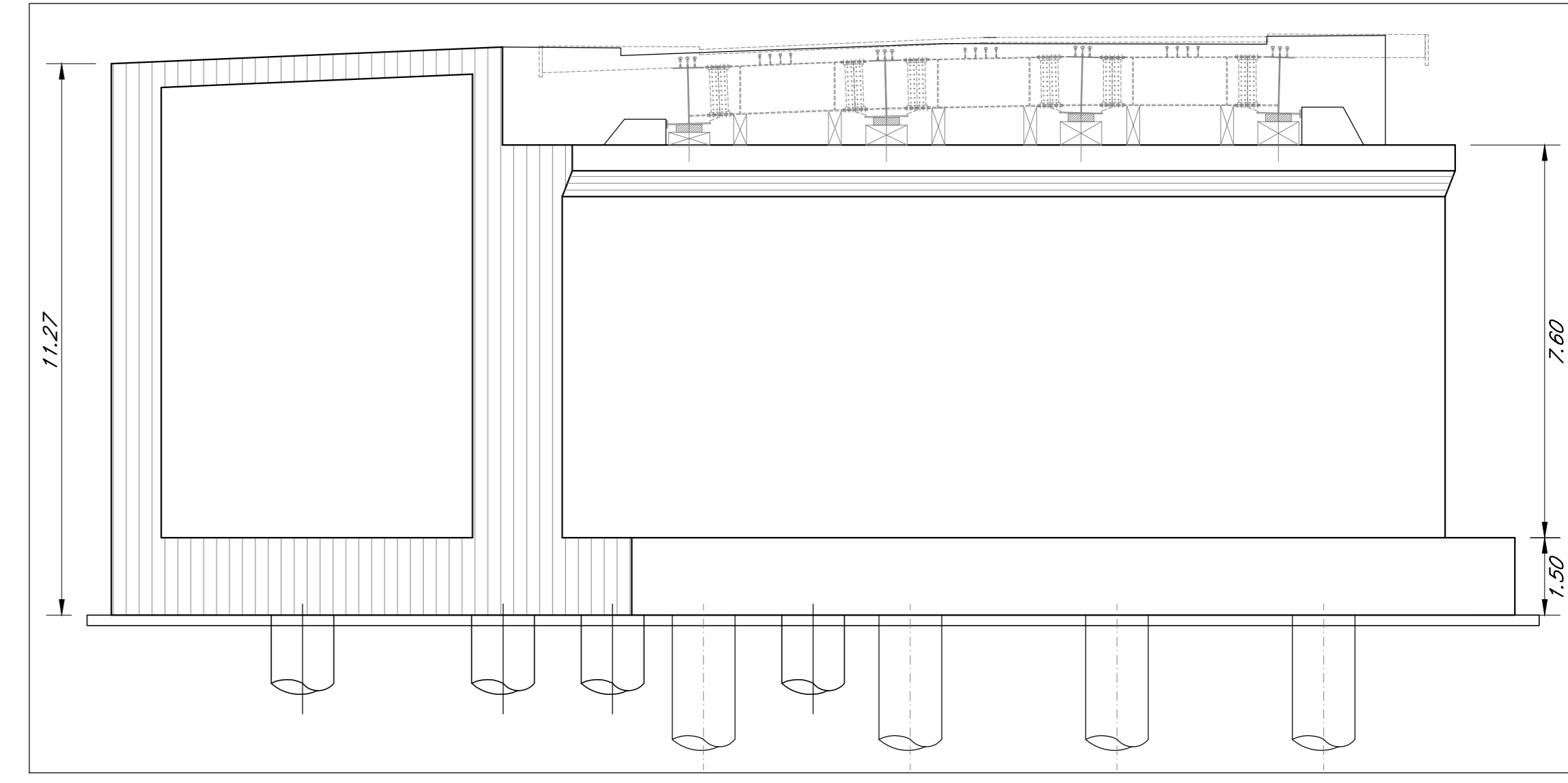
GENOVA

PIANTA IMPALCATO  
Scala 1:200

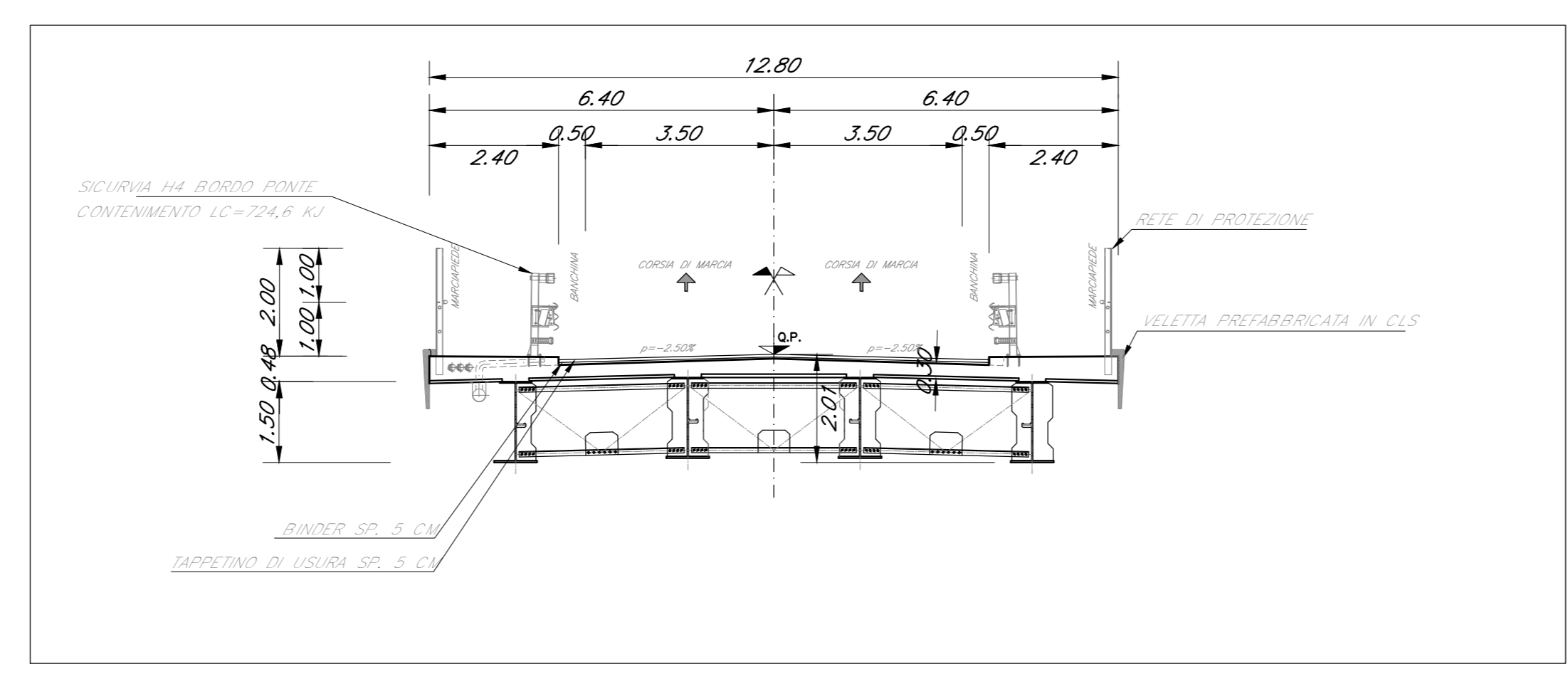
MILANO



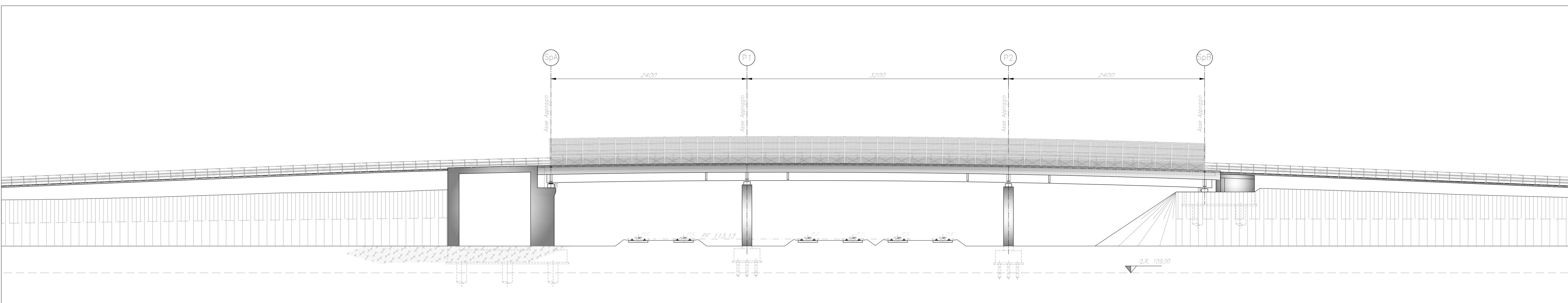
PROSPETTO SPALLA "A"  
Scala 1:100



SEZIONE TRASVERSALE IMPALCATO  
Scala 1:100



PROSPETTO LONGITUDINALE  
Scala 1:200



COMMITTENTE: **RFI** RETE FERROVIARIA ITALIANA GRUPPO FERROVIE DELLO STATO ITALIANE

PROGETTAZIONE: **ITALFERR** INFRASTRUTTURE FERROVIARIE DELLO STATO ITALIANO

CLP JFH2000020011

**S.O. CORPO STRADALE**

**PROGETTO DI FATTIBILITA' TECNICA ED ECONOMICA**

**VELOCIZZAZIONE DELLA LINEA MILANO GENOVA**

**QUADRUPPLICAMENTO TORTONA VOGHERA**

OPERE PRINCIPALI - GALLERIE ARTIFICIALI  
Nuovo cavalcavia S.R. 10  
Pianta, prospetto e sezioni Tav. 2/2

SCALA: 1:200

COMMESSA	LOTTO	FASE	ENTE	TIPO DOC.	OPERA/DISCIPLINA	PROGR.	REV.
IQ01	01	R	26	P9	I V 0 1 0 0	0 0 2	B

Rev.	Descrizione	Redatto	Data	Verificato	Data	Approvato	Data	Autorizzato Data
A	Emissione esecutiva	G. Dinelli	Settembre 2023	A. Marzi	Settembre 2023	St. Brindini	Settembre 2023	F. Avanzi Dicembre 2023
B	Revisione per modifiche tecniche RFI e CSLLP	G. Dinelli	Dicembre 2023	C. Marinovich	Dicembre 2023	L. Marini	Dicembre 2023	DIAMER S.p.A. Dipartimento Tecnico e Progettazione 10/12/2023

File: IQ0101R26P9I0100002B n. Etab.: \_\_\_\_\_