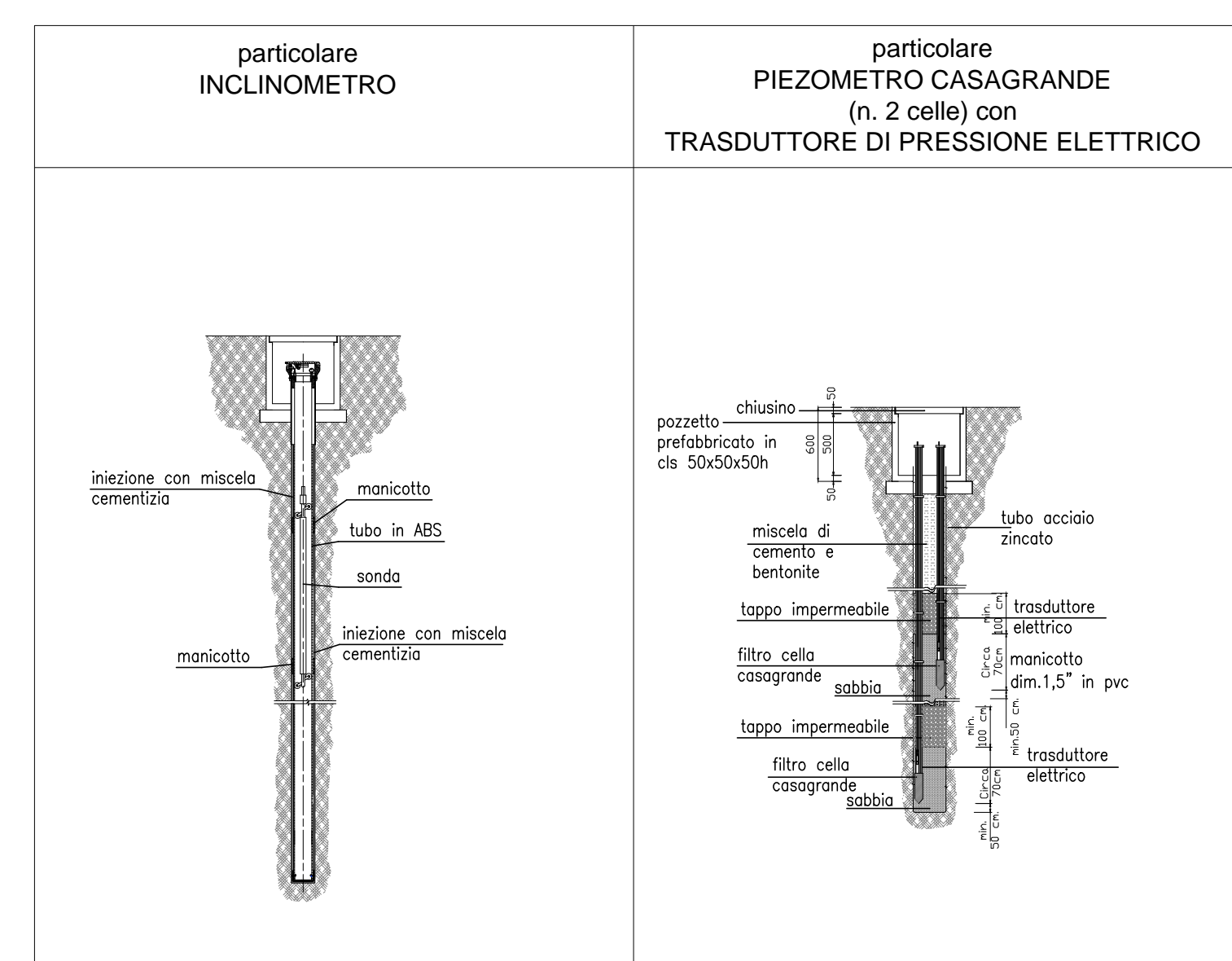


**LEGENDA**

CONFINE COMUNALE	-----
CONFINE PROVINCIALE	-----



**LEGENDA MONITORAGGIO 2011-2012**

IOM-MO-040 Piezometro della rete di monitoraggio (strutturale)	IOM-MO-020 Rete di inclinometri realizzata
IOM-MO-050 Piezometro con lettura in continuo	SOT-MO-090 Indicometri con lettura in continuo
IOM-VE-030 Sorgente	CS14 Capposoldo per monitoraggio topografico di superficie
IOM-MO-035 Vasche raccolta acque	IOM-MO-095 Punti di controllo con estensimetri
IOM-CH-010 Piezometro/bozzo esistente rete di monitoraggio ambientale	
IOM-VE-010 Piezometro rete di valle (ambientale)	
IOM-MO-060 Piezometro lungo il tracciato (ambientale)	
IOM-MO-090 Piezometro rete di monte (ambientale)	
	BH101, BH102 Indagini integrative 2012-2013
	PZ 1 Indagini integrative 2012-2013 con lettura in continuo

**AUTOSTRADA ASTI - CUNEO S.p.A.**



**COLLEGAMENTO AUTOSTRADALE ASTI - CUNEO**  
 TRONCO II A21 (ASTI EST) - A6 (MARENE)  
 LOTTO 6 RODDI - DIGA ENEL  
 VERIFICA DI ASSOGETTABILITA' EX ART. 20 D.LGS. 152/06  
 STRALCIO DEL PROGETTO ESECUTIVO  
 OPERE D'ARTE IN SEDE

GALLERIA DI VERDUNO  
 PARTE GENERALE  
 PLANIMETRIA GENERALE DI MONITORAGGIO

Approvato:	Data:	Revisione:	Redatto:	Controllo:	Approvato:	Controllato:	Scale:	Elaborazione:
CO	Marzo 2014	EMMISSIONE	Ing. Gatti	Ing. Ossola	Ing. Ghislandi	2,6	E1 - D1	D.2.1.32
Approvato:	Data:	Revisione:	Redatto:	Controllo:	Approvato:	Controllato:	Scale:	Elaborazione:
								MARZO 2014
Approvato:	Data:	Revisione:	Redatto:	Controllo:	Approvato:	Controllato:	Scale:	Elaborazione:
								1:5000

PROGETTISTA e RESP. INTEGRAZIONE PRESTAZIONI SPECIALISTICHE:  
 Dott. Ing. Enrico Ghislandi  
 Abbo di Milano  
 N. A. 16993

CONSULENZA SPECIALIZZATA  
**ROCK SOIL**  
 S.p.A.

CONCESSIONARIA:  
**AUTOSTRADA ASTI - CUNEO S.p.A.**