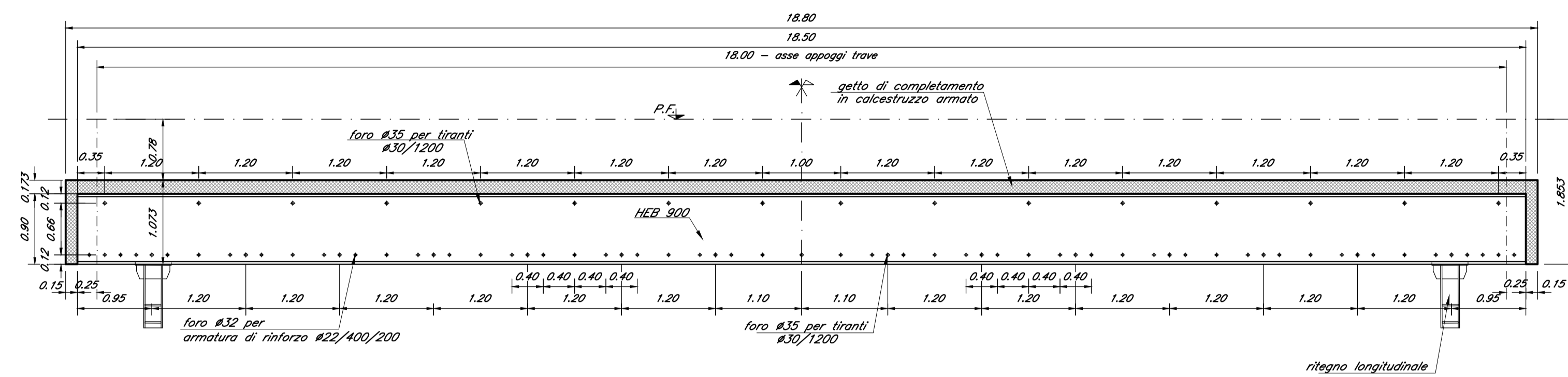


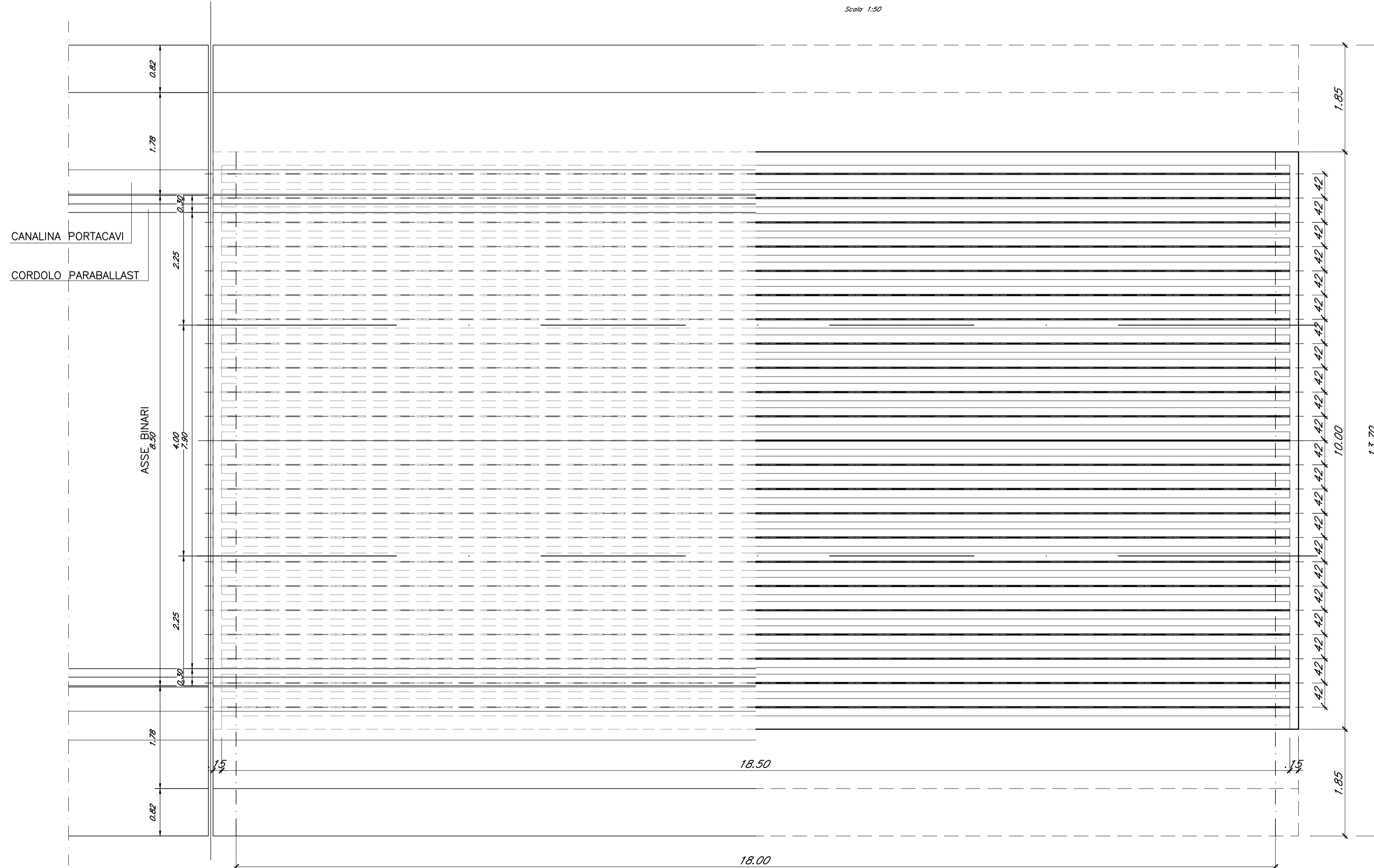
**SEZIONE LONGITUDINALE TRAVE**

Scala 1:50



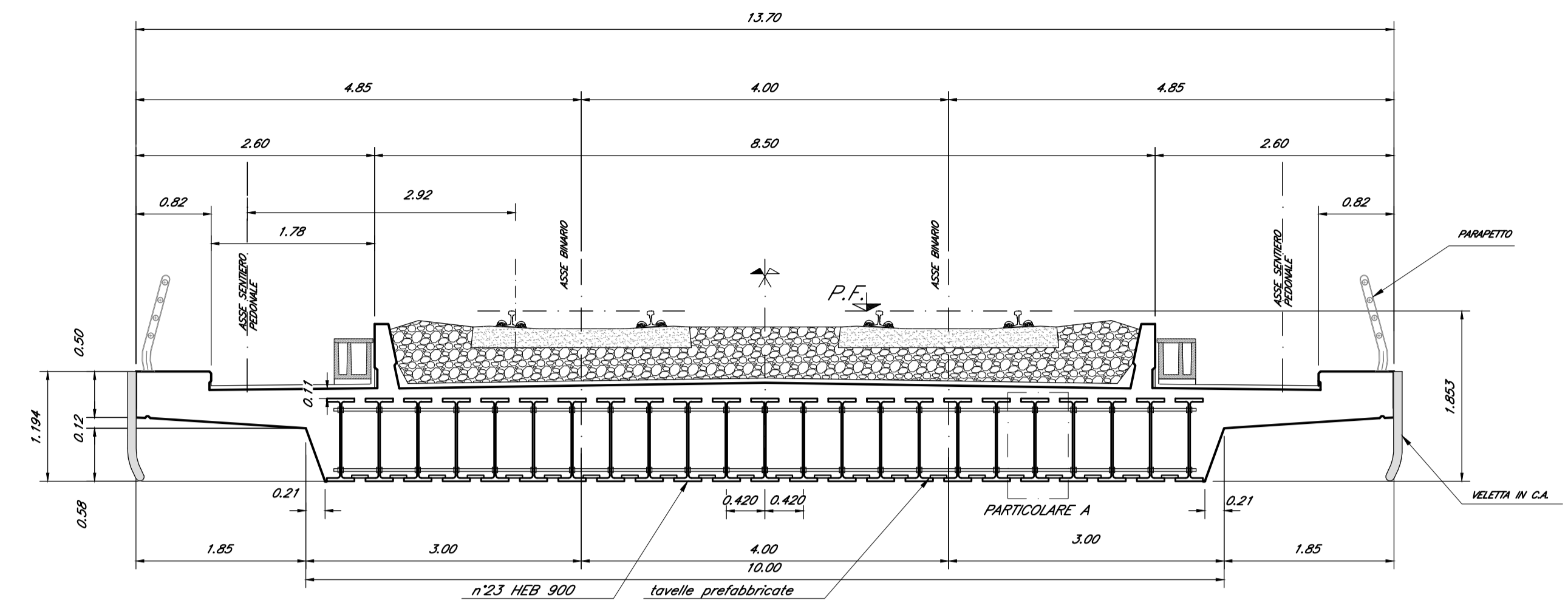
**PIANTA**

Scala 1:50



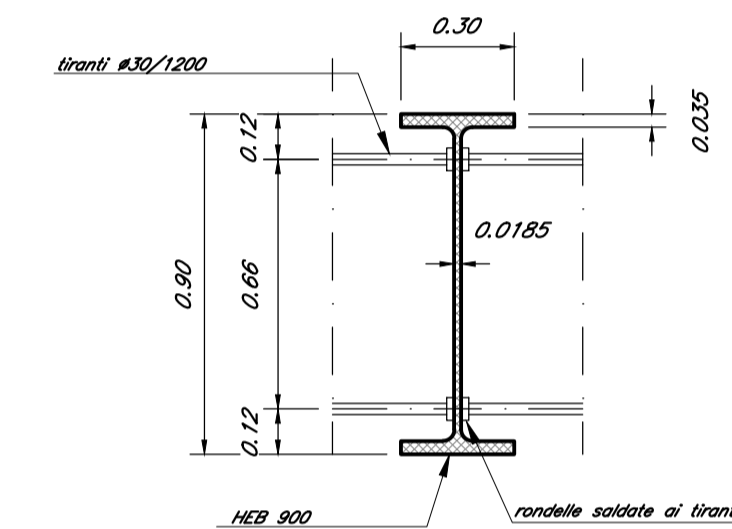
**SEZIONE TRASVERSALE IMPALCATO**

Scala 1:50



**PARTICOLARE A**

Scala 1:20



COMMITTENTE:

**RFI**  
RETE FERROVIARIA ITALIANA  
GRUPPO FERROVIE DELLO STATO ITALIANE

PROGETTAZIONE:

**ITALFER**  
GRUPPO FERROVIE DELLO STATO ITALIANE

CUP J71H92000020011

**U.O. PROGETTAZIONE INTEGRATA NORD**

**PROGETTO DI FATTIBILITA' TECNICA ED ECONOMICA**

**VELOCIZZAZIONE DELLA LINEA MILANO GENOVA**

**QUADRUPPLICAMENTO TORTONA VOGHERA**

**OPERE PRINCIPALI - PONTI E VIADOTTI**

Tipologici impalcati ferroviari

Impalcato a travi incorporate L=18 m - Pianta, prospetto e sezioni

SCALA:

varie

COMMESSA LOTTO FASE ENTE TIPO DOC. OPERA/DISCIPLINA PROGR. REV.

I Q 0 1 0 1 R 2 6 P Z V I 0 0 0 0 0 0 3 A

Rev.	Descrizione	Redatto	Data	Verificato	Data	Approvato	Data	Autorizzato	Data
A	Emissione esecutiva	G. Grimaldi	Settembre 2021	A. Maran	Settembre 2021	M. Berlingieri	Settembre 2021	A. Perego	Settembre 2021

