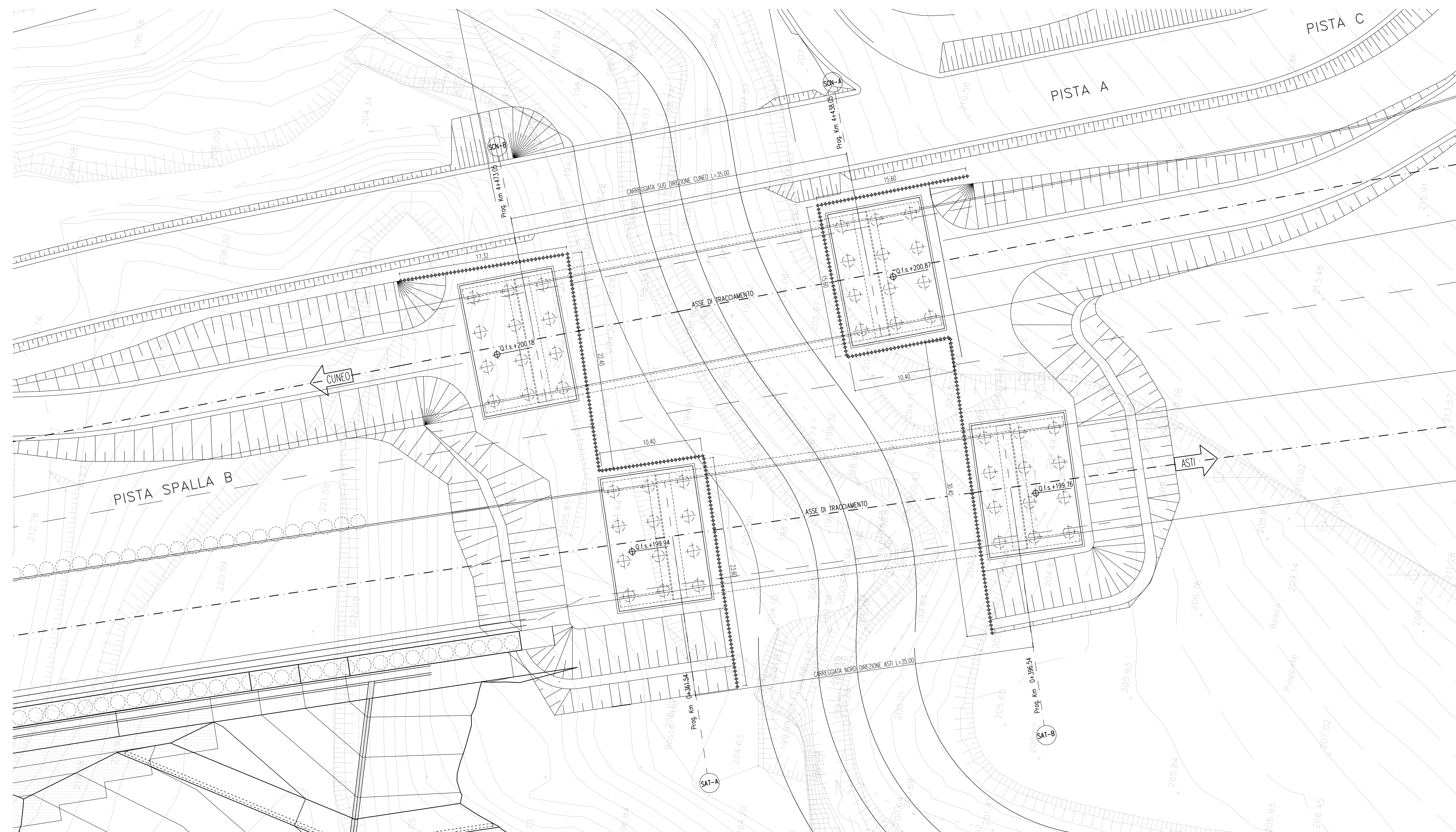
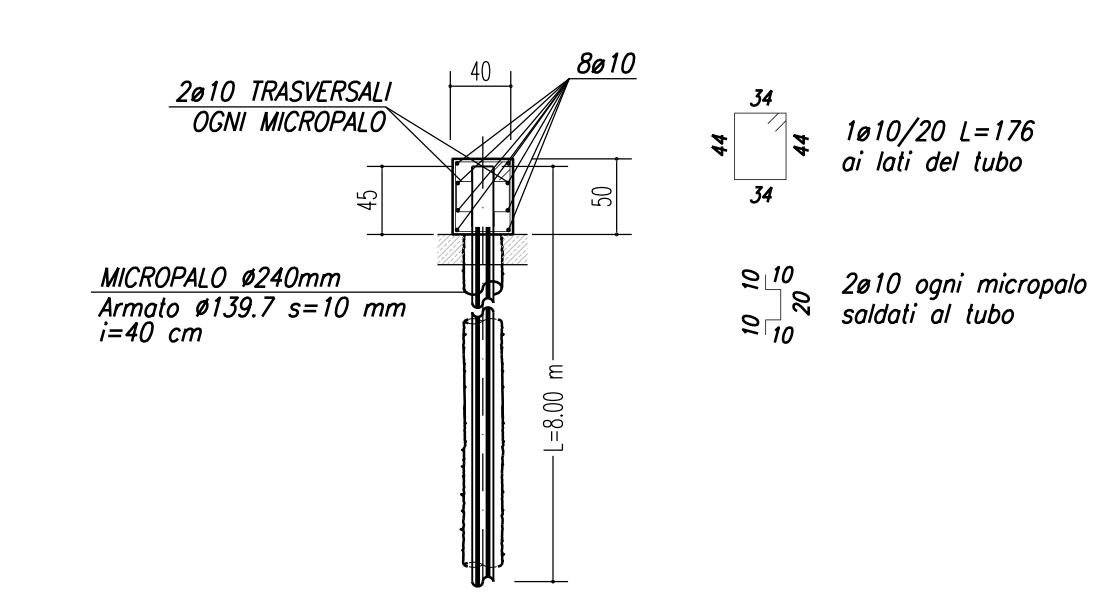


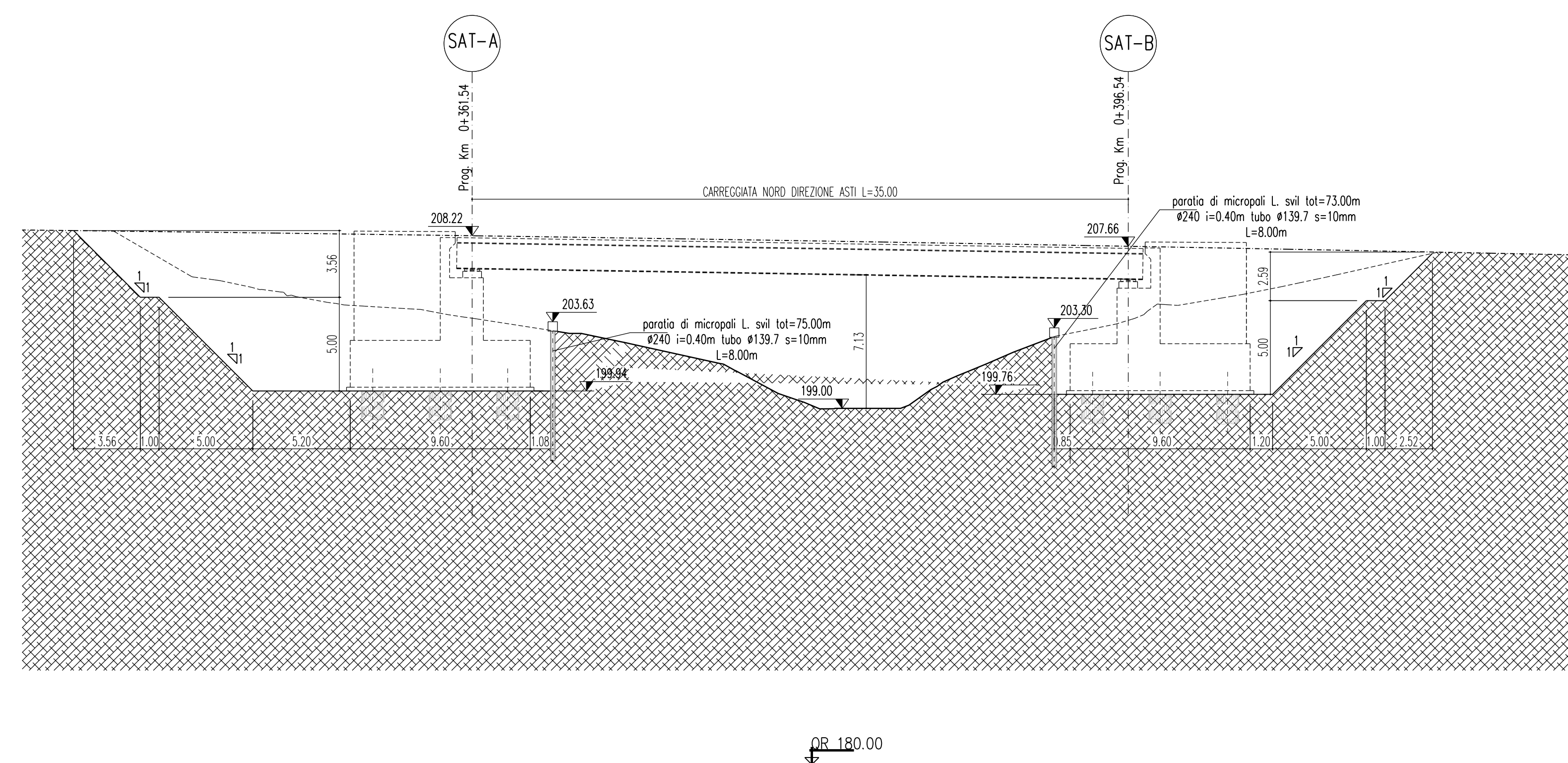
PIANTA OPERE PROVVISORIE  
SCALA 1:200



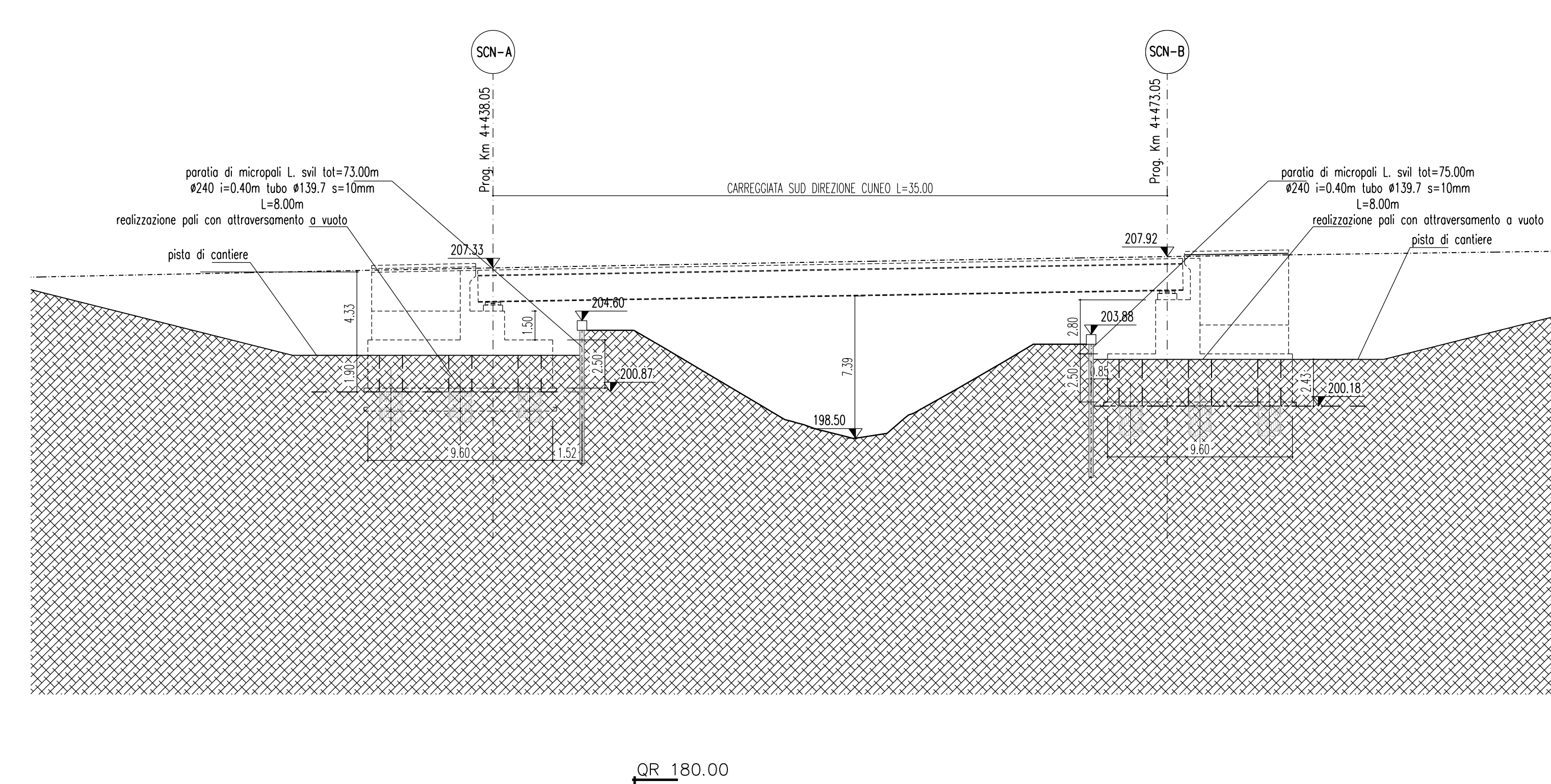
PARTICOLARE MICROPALI  
SCALA 1:50



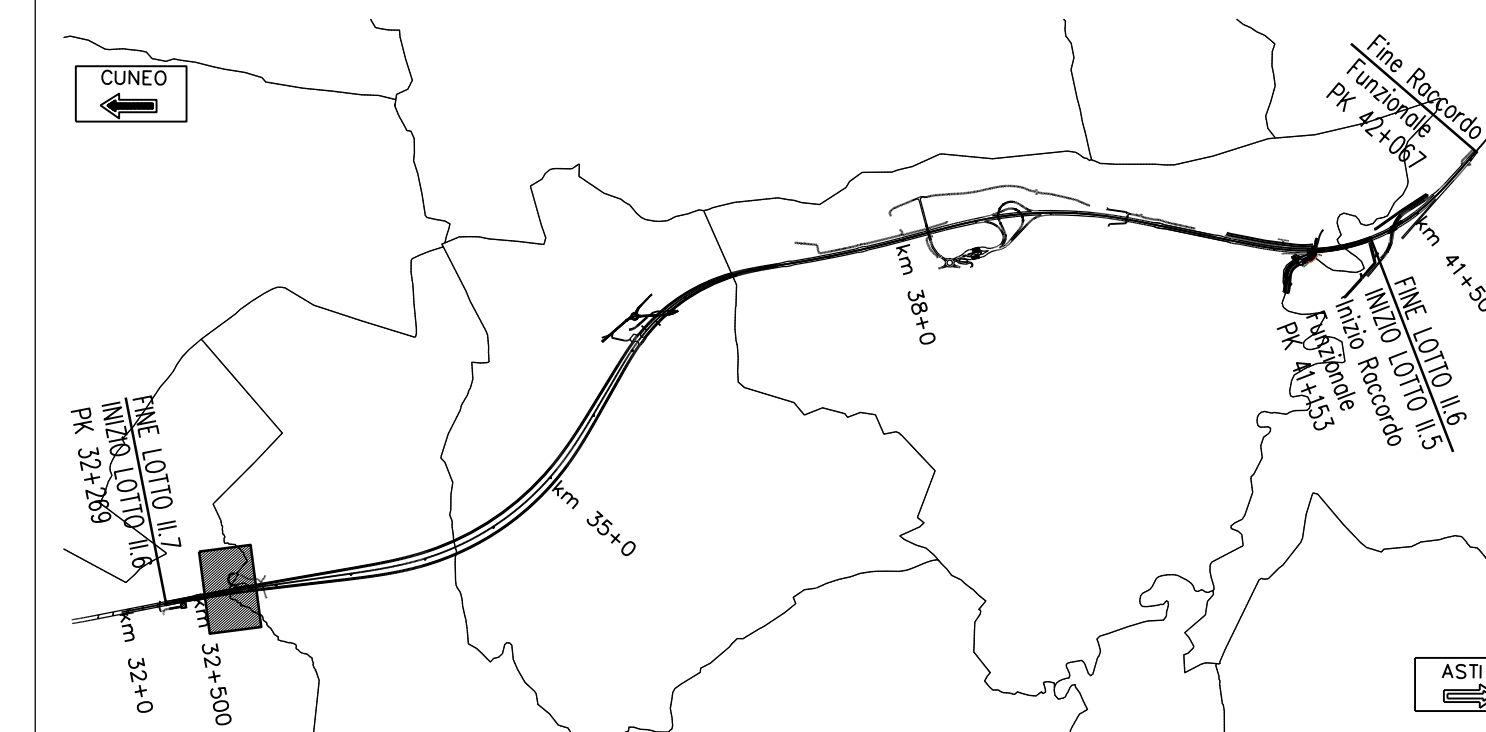
SEZIONE LONGITUDINALE CARREGGIATA DIREZIONE ASTI  
SCALA 1:200



SEZIONE LONGITUDINALE CARREGGIATA DIREZIONE CUNEO  
SCALA 1:200



QUADRO D'UNIONE  
SCALA 1:50 000



AUTOSTRADA ASTI - CUNEO S.p.A.



COLLEGAMENTO AUTOSTRADALE  
ASTI - CUNEO  
TRONCO II A21 (ASTI EST) - A6 (MARENE)  
LOTTO 6 RODDI - DIGA ENEL  
VERIFICA DI ASSOGGETTABILITA' EX ART. 20 D.LGS. 152/06  
STRALCIO DEL PROGETTO ESECUTIVO  
OPERE D'ARTE DI ATTRAVERSAMENTO

OPERE IDRAULICHE  
SISTEMAZIONE RIO DEI DEGLIA

PIANTA, SEZIONI E DETTAGLI OPERE PROVVISORIALI							
Approvato:	08	08	08	08	08	08	08
Disegnato:	08	08	08	08	08	08	08
Verificato:	08	08	08	08	08	08	08
Collaudo:	08	08	08	08	08	08	08
Scale:	1:200	1:200	1:200	1:200	1:200	1:200	1:200
Autore:	SINA						
Progetto:	PROGETTO A RESP. INTEGRAZIONE PRESTAZIONI SPECIALISTICHE						
Autore:	Dott. Ing. Enrico Ghislandi						
Autore:	Albo di Milano N° A 16993						
Autore:	CONCESSIONARIA						
Autore:	AUTOSTRADA ASTI - CUNEO S.p.A.						

PROGETTISTA A RESP. INTEGRAZIONE PRESTAZIONI SPECIALISTICHE  
Dott. Ing. Enrico Ghislandi  
Albo di Milano N° A 16993  
CONCESSIONARIA  
AUTOSTRADA ASTI - CUNEO S.p.A.