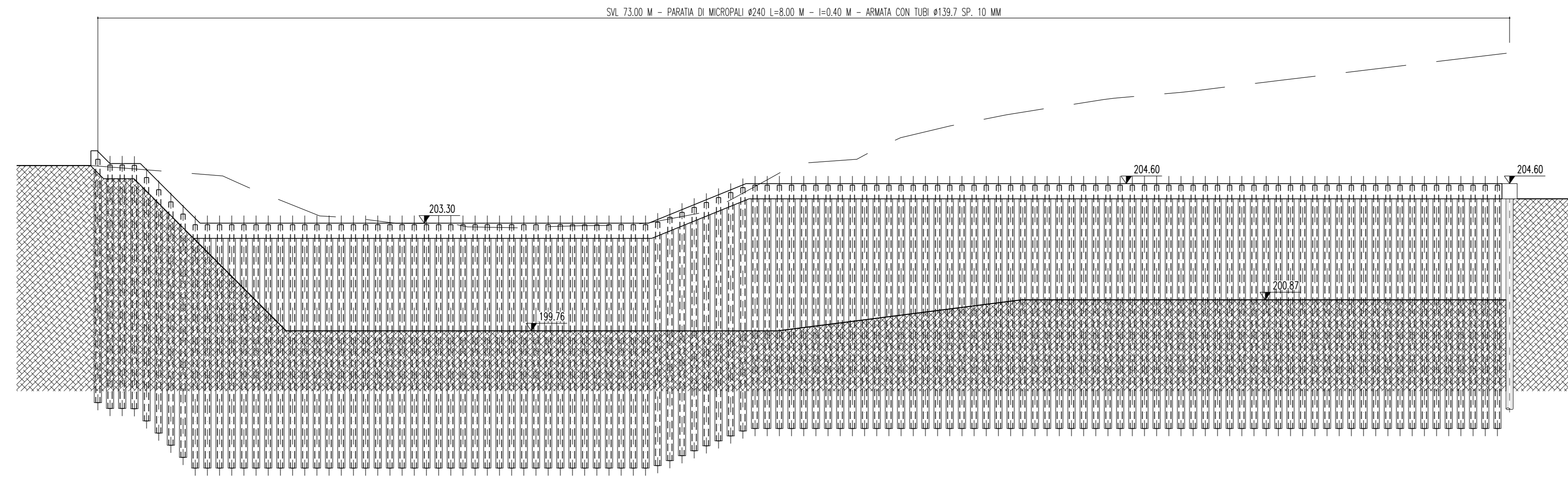
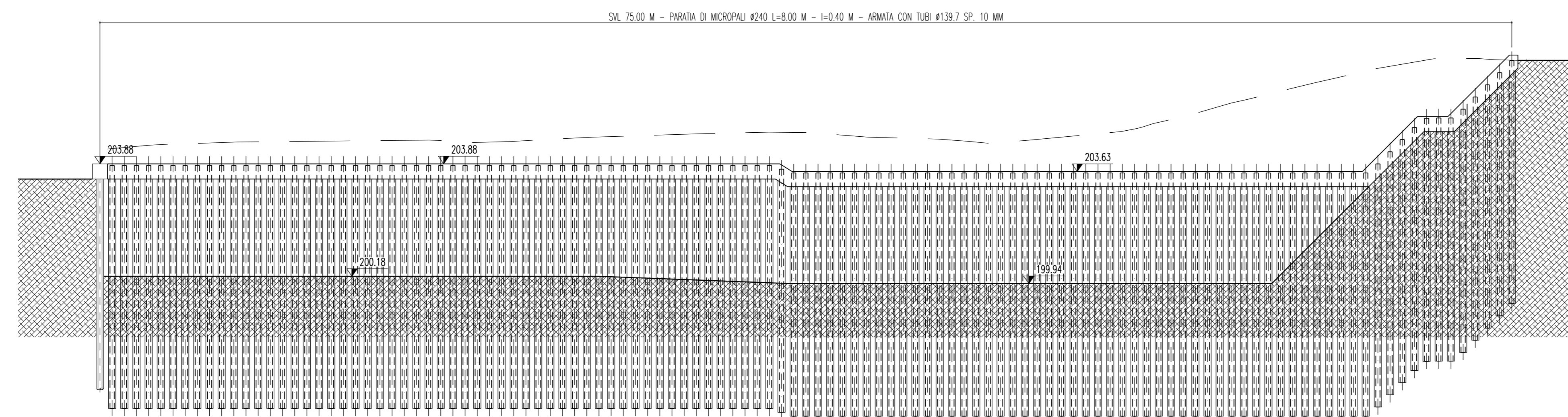


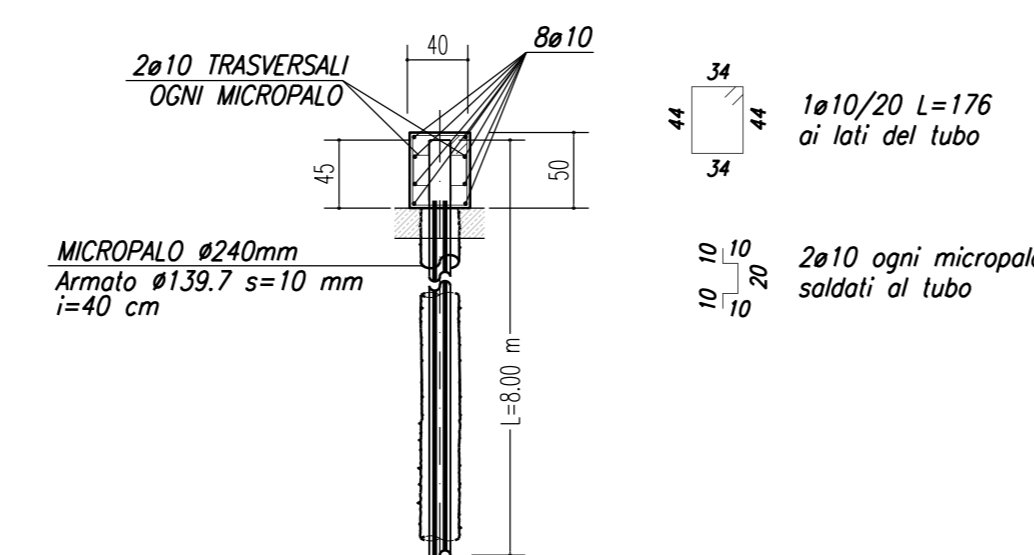
PROSPETTO OPERE PROVISIONALI LATO ASTI
SCALA 1:100



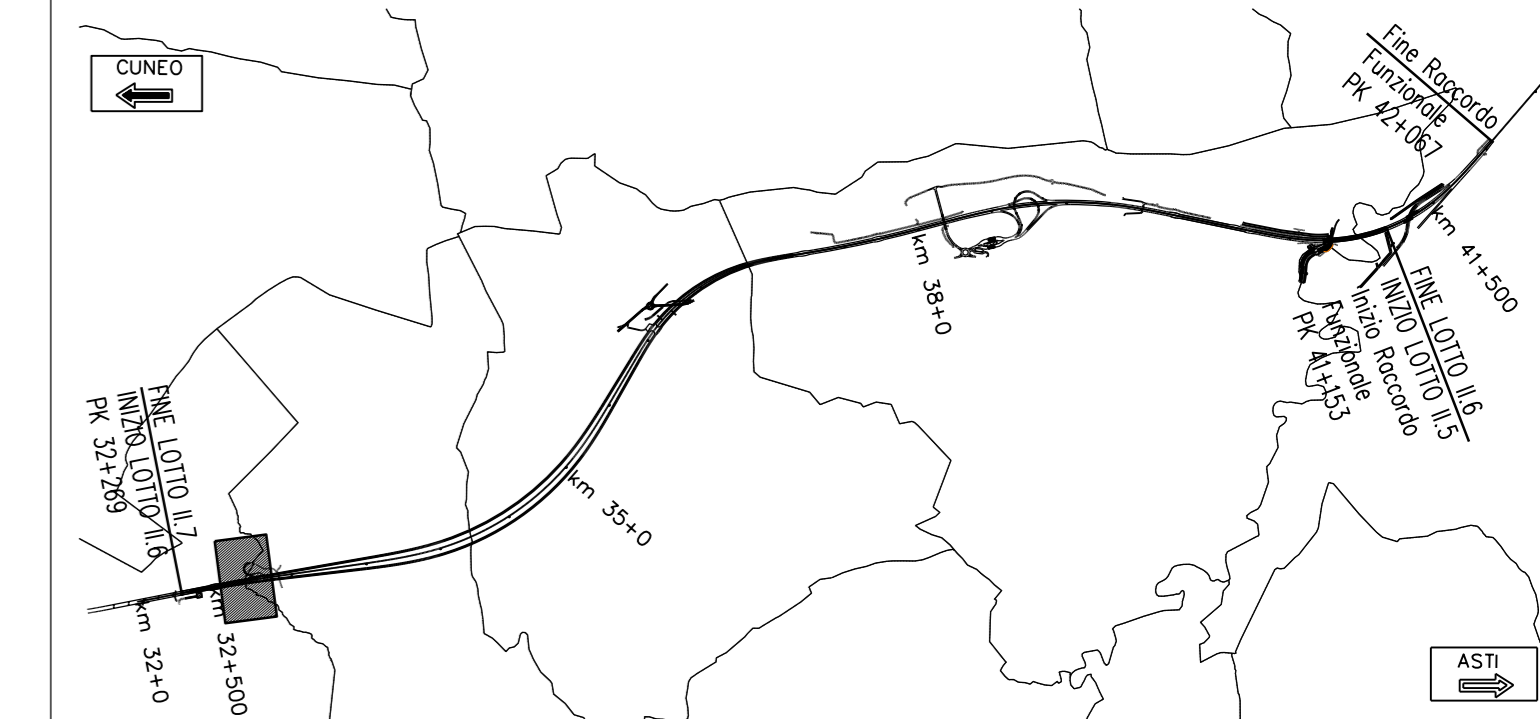
PROSPETTO OPERE PROVISIONALI LATO CUNEO
SCALA 1:100



DETTAGLIO MICROPALI
1:50



QUADRO D'UNIONE SCALA 1:50 000



AUTOSTRADA ASTI - CUNEO S.p.A.



REGIONE PIEMONTE
PROVINCIA DI ASTI PROVINCIA DI CUNEO
**COLLEGAMENTO AUTOSTRADALE
ASTI - CUNEO**
TRONCO II A21 (ASTI EST) - A6 (MARENE)
LOTTO 6 RODDI - DIGA ENEL
VERIFICA DI ASSOGGETTABILITA' EX ART. 20 D.LGS. 152/06
STRALCIO DEL PROGETTO ESECUTIVO
OPERE D'ARTE DI ATTRAVERSAMENTO

OPERE IDRAULICHE
SISTEMAZIONE RIO DEI DEGLIA

PROSPETTI OPERE PROVVISORIALI

Approvato:	Data:	Descrizione:	Progettato:	Controllato:	Approvato:	Controllato:
09	Marzo 2014	EMISSIONE	Ing. Caldesano	Ing. Chiodetti	Ing. Ghislandi	Ing. Ghislandi
Approvato:	Data:	Descrizione:	Progettato:	Controllato:	Approvato:	Controllato:
Approvato:	Data:	Descrizione:	Progettato:	Controllato:	Approvato:	Controllato:

PROGETTISTA e RESP. INTEGRAZIONE PRESTAZIONI SPECIALISTICHE:
Dott. Ing. Enrico Ghislandi
Albo di Milano
N° A. 16993

CONCESSIONARIA:
AUTOSTRADA ASTI - CUNEO S.p.A.