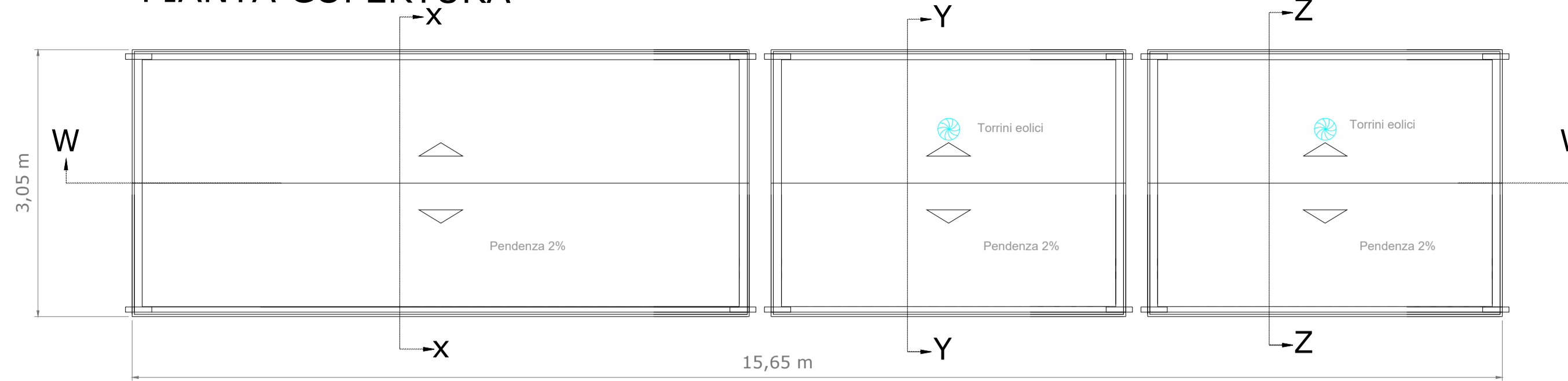
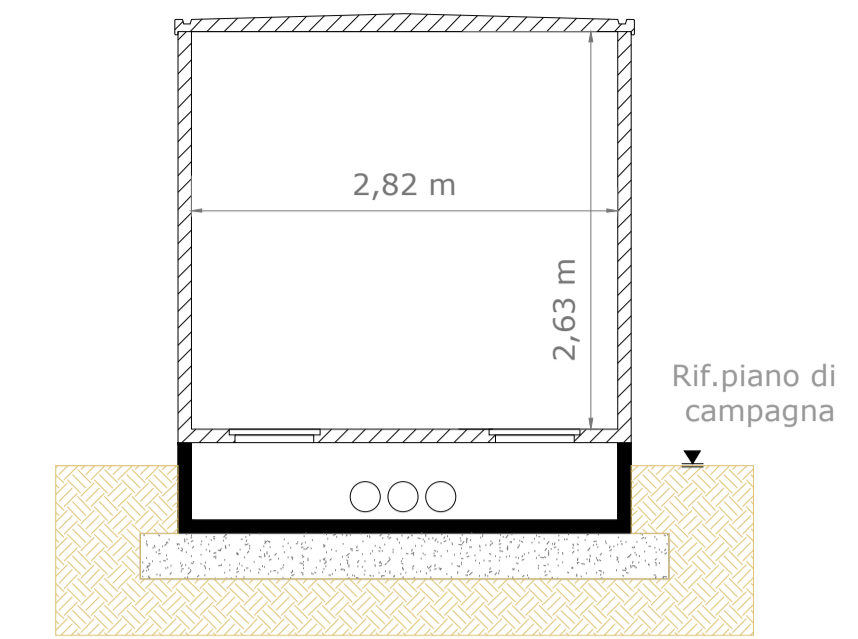
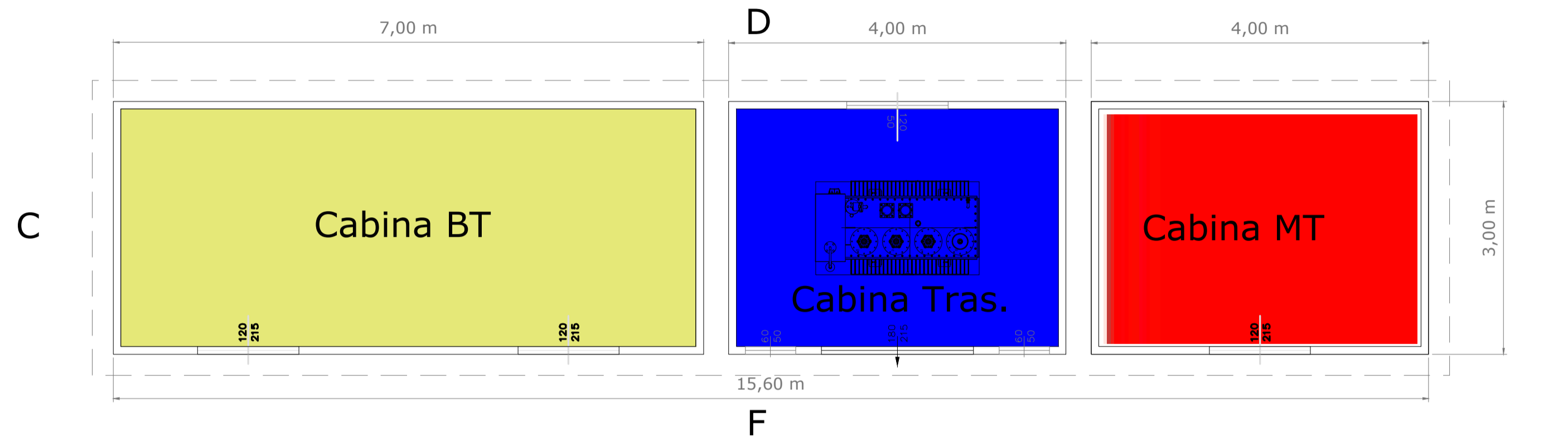


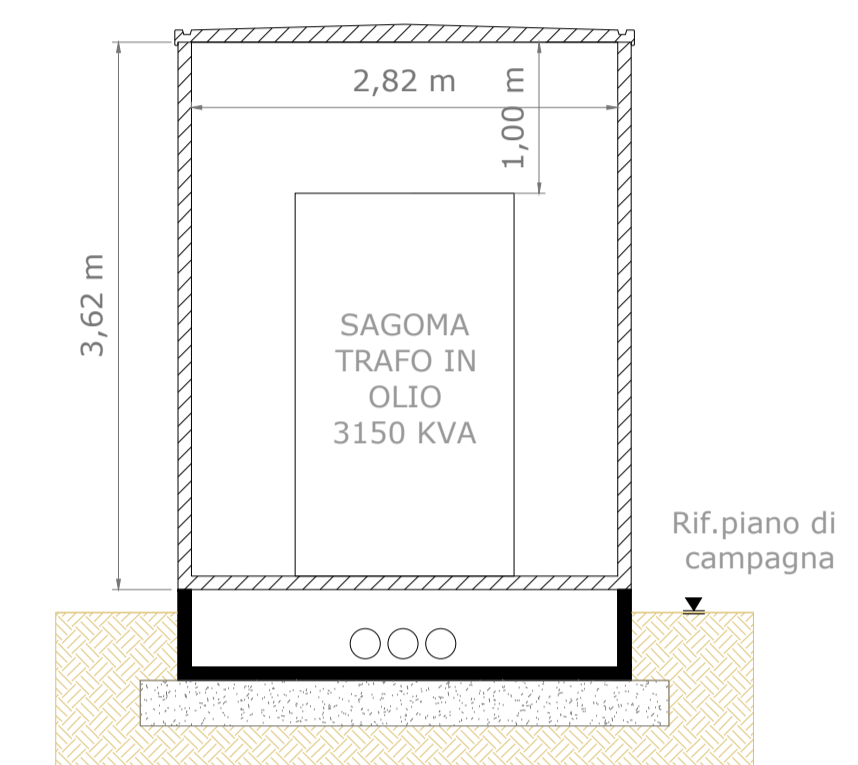
PIANTA COPERTURA



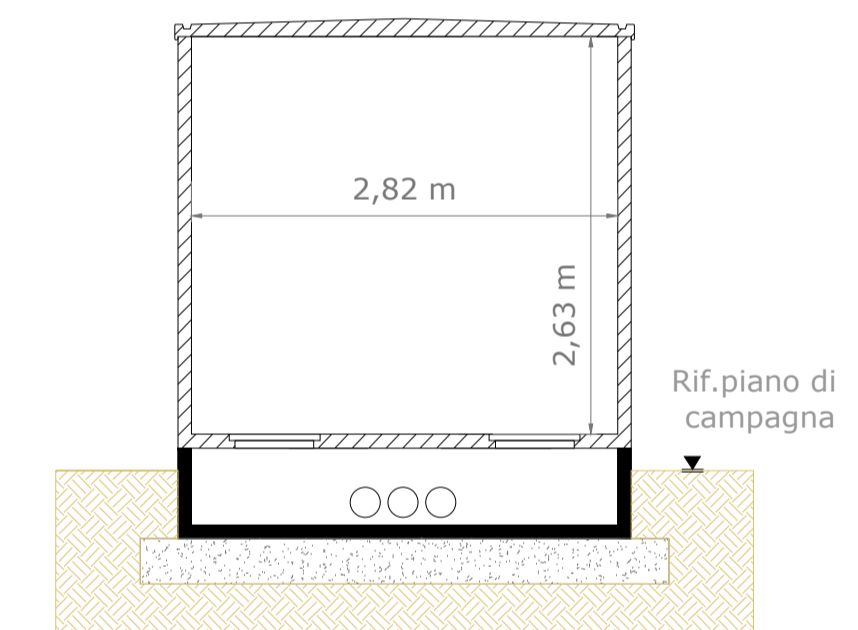
PLANIMETRIA LOCALI CABINE



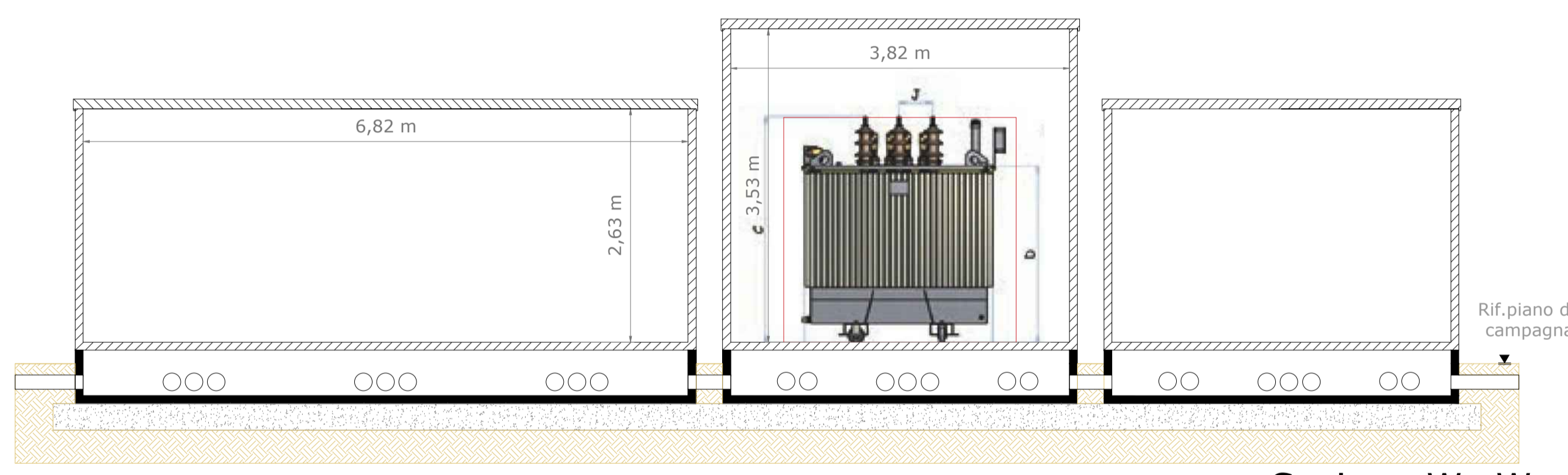
Sezione Z--Z



Sezione Y--Y



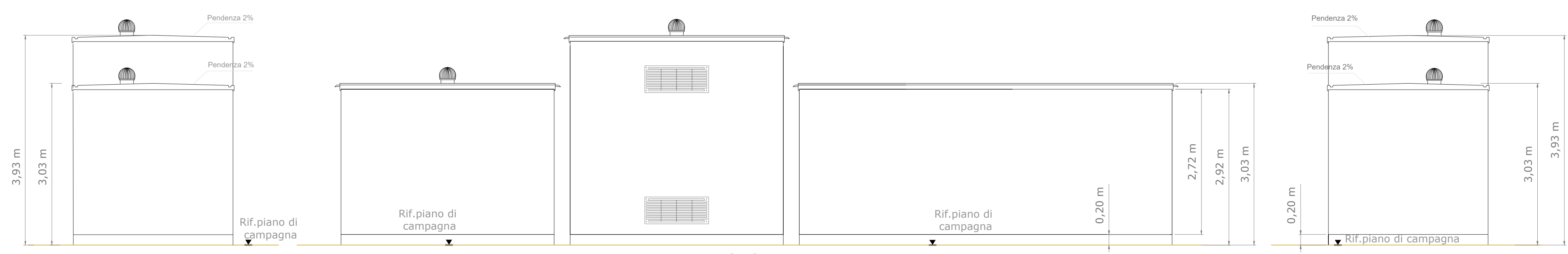
Sezione X--X



Sezione W--W



Prospetto 'F'



Prospetto 'C'

Prospetto 'D'

Prospetto 'E'

REALIZZAZIONE DI UN IMPIANTO FOTOVOLTAICO CONNESSO ALLA R.T.N. DELLA POTENZA DI PICCO 63.146,16 kWp

Denominazione Impianto: **IMPIANTO AGROVOLTAICO "PLOAGHE MORES AGR 2"**

Ubicazione: **Comuni di Ploaghe, Codrongianos, Siligo**

ELABORATO	TIPOLOGICI CABINE ELETTRICHE CENTRI DI TRASFORMAZIONE CT
TAV_D_13.1	

Project - Commissioning - Consulting
CEN SRL
STRADA DI GUINZA GRANDE
1 INT. 2 CAP 01014
MONTALTO DI CASTRO (VT)

Scala: 1:50
Data: 30/11/23

PROGETTO

PRELIMINARE DEFINITIVO ESECUTIVO

Il Richiedente:
CCEN PLOAGHE MORES AGR 2 srl
PIAZZA WALTHER VON VOGELWEIDE 8
39100 BOLZANO
KANZLEI ROEDI & PARTNER
P IVA 03083040216

Tecnici:
Ing. Mauro Marchino - Albo Ingegneri Viterbo n° A666
Prof. Giuseppe Scanu - Ordine dei Geologi della Sardegna n. 32

Revisione	Data	Descrizione	Redatto	Approvato	Autorizzato
01					
02					
03					
04					

Firma Produttore

Firma