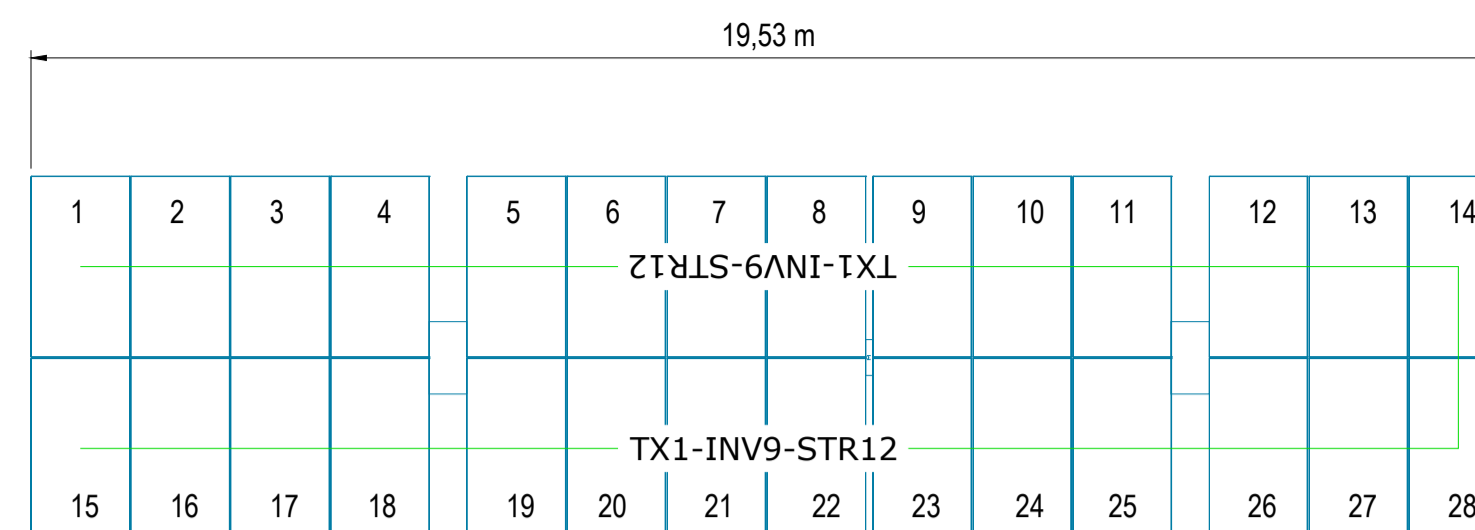
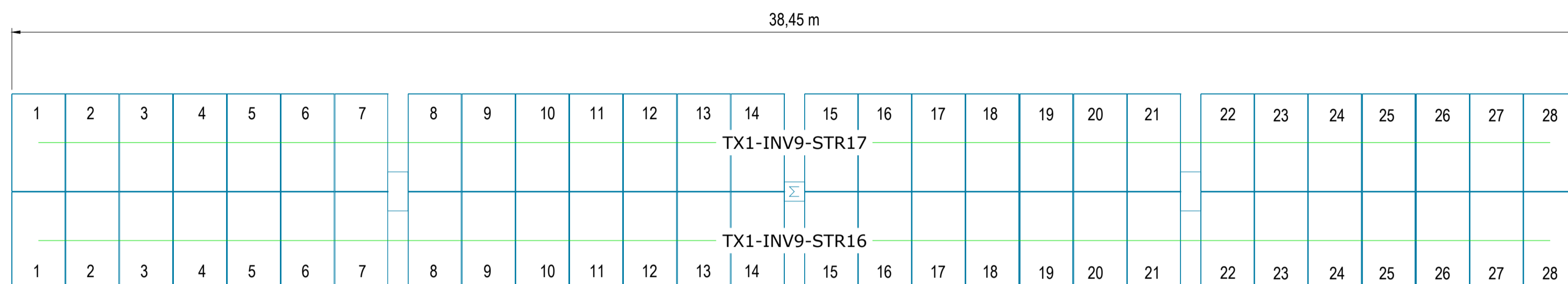


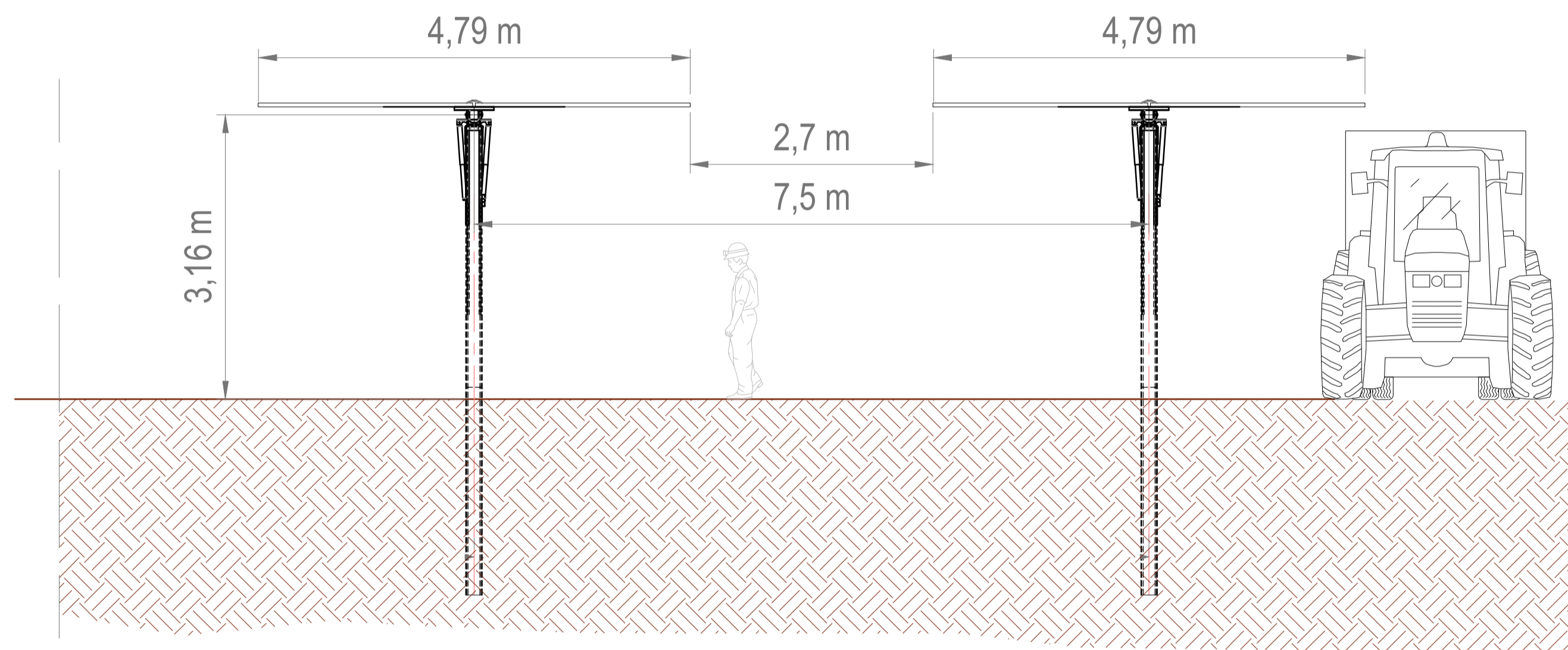
VISTA PLANIMETRICA TIPICO TRACKER MONOASSIALE NORD-SUD "T28" (1 STRINGA DA 28 MODULI)



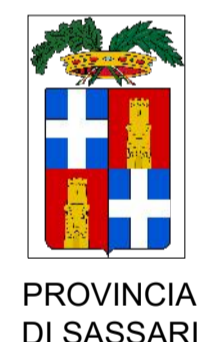
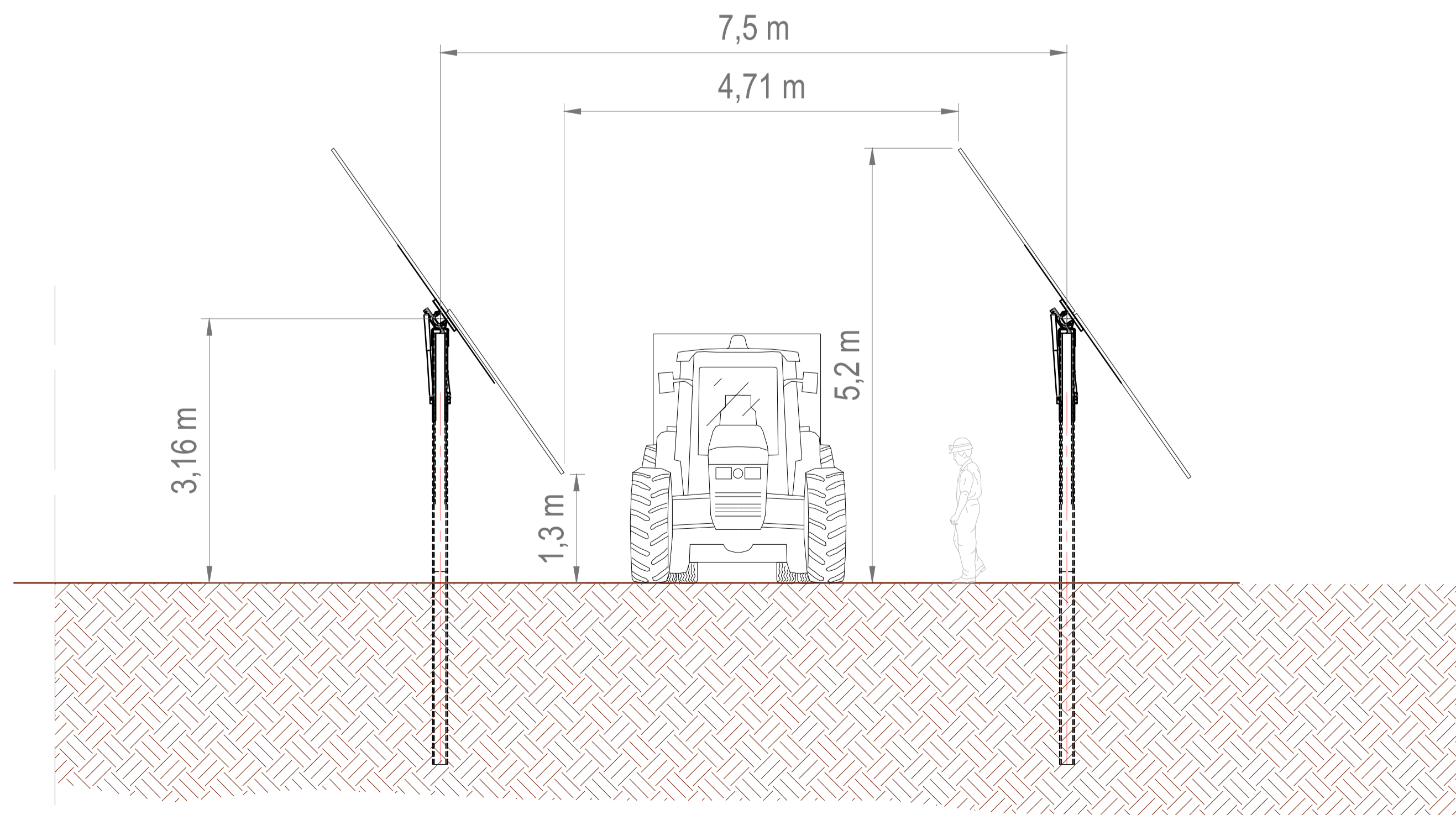
VISTA PLANIMETRICA TIPICO TRACKER MONOASSIALE NORD-SUD "T56" (2 STRINGHE DA 28 MODULI)



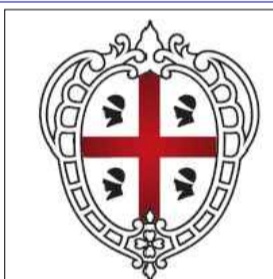
POSIZIONE TIPOLOGICA DEI TRACKER SOLE ALLO ZENITH (ORE 12:00)



POSIZIONE TIPOLOGICA DEI TRACKER MASSIMA INCLINAZIONE (AL BA/TRAMONTO)



PROVINCIA DI SASSARI



REGIONE SARDEGNA



COMUNE DI CODRONGIANOS



COMUNE DI SILIGO



COMUNE DI PLOAGHE

REALIZZAZIONE DI UN IMPIANTO FOTOVOLTAICO CONNESSO ALLA R.T.N. DELLA POTENZA DI PICCO 63.146,16 kWp

Denominazione Impianto: **IMPIANTO AGROVOLTAICO "PLOAGHE MORES AGR 2"**

Ubicazione: Comuni di Ploaghe, Codrongianos, Siligo

ELABORATO

PARTICOLARI COSTRUTTIVI TIPOLOGICO TRACKER

TAV_D_15



Project - Commissioning - Consulting
CEN SRL
STRADA DI GUINZA GRANDE
1 INT. 2 CAP 01014
MONTALTO DI CASTRO (VT)

Scala: VARIE

Data: 30/11/23

PROGETTO

PRELIMINARE DEFINITIVO ESECUTIVO

Il Richiedente:
CEN PLOAGHE MORES AGR 2 srl
PIAZZA WALTHER VON VOGELWEIDE 8
39100 BOLZANO
KANZLEI ROEDL & PARTNER
P IVA 03083040216

Tecnici:
Ing. Mauro Marchino - Albo Ingegneri Viterbo n° A666
Prof. Giuseppe Scanu - Ordine dei Geologi della Sardegna n. 32

Revisione	Data	Descrizione	Redatto	Approvato	Autorizzato
01					
02					
03					
04					

Firma Produttore:

Firma: