



REGIONE  
SARDEGNA



COMUNE DI  
MUSEI



COMUNE DI  
VILLAMASSARGIA

## REALIZZAZIONE DI UN IMPIANTO AGROVOLTAICO CONNESSO ALLA R.T.N. DI POTENZA DI PICCO PARI A 62.961,36 kWp E POTENZA IN IMMISSIONE PARI A 54.872,88 kW

Denominazione Impianto:

IMPIANTO MUSEI VILLAMASSARGIA

Ubicazione:

Comuni di Musei - Villamassargia

**ELABORATO**

**RELAZIONE COMPATIBILITA'ELETTROMAGNETICA**

**DOC\_R\_05**



CLEAN ENERGY NATURALLY

*Project - Commissioning - Consulting*

CEN SRL  
STRADA DI GUINZA GRANDE  
1 INT. 2 CAP 01014  
MONTALTO DI CASTRO (VT)

Scala: /

PROGETTO

Data:  
29/04/24

PRELIMINARE



DEFINITIVO



ESECUTIVO



**Il Richiedente:**

**CCEN MUSEI SRL**  
PIAZZA WALTHER VON VOGELWEIDE 8  
39100 BOLZANO  
KANZLEI ROEDL & PARTNER  
P. IVA: 0321820210

**Tecnici:**

Ing. Federico BONI - Iscrizione Ordine degli Ingegneri della Provincia di Viterbo A-754  
Prof. Giuseppe Scanu - Ordine dei Geologi della Sardegna n. 32  
Dottore Forestale Simone Puddu - Ordine Dei Dot Agr e For della Prov di Oristano n.147

Revisione	Data	Descrizione	Redatto	Approvato	Autorizzato
01					
02					
03					
04					

**Firma Produttore**

**Firme**



## Sommario

<b>1. PREMESSA .....</b>	<b>2</b>
<b>2. DOCUMENTI DI RIFERIMENTO .....</b>	<b>2</b>
<b>3. GRANDEZZE FISICHE CARATTERIZZANTI IL FENOMENO .....</b>	<b>3</b>
<b>3.1. IL CAMPO ELETTROMAGNETICO .....</b>	<b>3</b>
<b>3.2. CAMPO ELETTRICO.....</b>	<b>4</b>
<b>3.3. CAMPO MAGNETICO .....</b>	<b>4</b>
<b>4. NORMATIVA DI RIFERIMENTO .....</b>	<b>5</b>
<b>5. COMPATIBILITÀ ELETTROMAGNETICA.....</b>	<b>5</b>
<b>5.1. DESCRIZIONE SOMMARIA DELL'IMPIANTO.....</b>	<b>6</b>
<b>5.2. CALCOLO DEI CAMPI ELETTROMAGNETICI.....</b>	<b>8</b>
<b>5.3. CAMPI ELETTROMAGNETICI IMPIANTO FOTOVOLTAICO.....</b>	<b>8</b>
<b>5.3.1. I MODULI FOTOVOLTAICI.....</b>	<b>8</b>
<b>5.3.2. INVERTER.....</b>	<b>9</b>
<b>5.3.3. POWER STATION E CABINA UTENTE.....</b>	<b>9</b>
<b>5.3.4. LINEE ELETTRICHE IN CAVO.....</b>	<b>12</b>
<b>5.3.5. LINEE ELETTRICHE IN CAVO ESTERNE AL CAMPO – CONNESSIONE ALLA RETE ELETTRICA.....</b>	<b>14</b>
<b>6. CONCLUSIONI.....</b>	<b>15</b>

## 1. PREMESSA

---

Scopo del presente documento è quello di descrivere le emissioni elettromagnetiche associate alle infrastrutture elettriche presenti nell'impianto agrovoltaico in oggetto e connesse ad esso, ai fini della verifica del rispetto dei limiti della legge n.36/2001 e dei relativi Decreti attuativi.

Il progetto prevede la costruzione e l'esercizio di un impianto agrovoltaico su strutture mobili (tracker monoassiali ad inseguimento solare) della potenza di potenza complessiva pari a 62.961,36 kW in DC, ovvero 54.872,88 kW in AC.

Tale impianto sorgerà in un'area che si estende su una superficie suddivisa su diverse aree distinte e separate a prevalente destinazione d'uso di tipo agricolo, complessivamente la superficie utile di impianto è pari a 875.701 m<sup>2</sup> ed insiste nel territorio dei Comune di Musei e Villamassargia (SU). Le aree di impianto sono collocate a distanze diverse rispetto al centro abitato del Comune di riferimento, in particolare, le zone ubicate all'interno del territorio di Musei hanno una distanza variabile che va dai 650 metri circa della zona sei a circa 2,3 km della zona uno. Per quanto riguarda invece la zona di impianto identificata quattro, l'unica ubicata nel territorio del Comune di Villamassargia, dista circa 2,5 km dal centro abitato in posizione nord rispetto ad esso.

Per l'impianto agrovoltaico suddetto saranno analizzate le emissioni elettromagnetiche dovute all'esercizio di cavidotti, power station, cabina utenti e in generale del generatore agrovoltaico. A tale scopo, saranno individuate, per ciascuna delle suddette componenti, le Distanze di Prima Approssimazione (DPA) secondo le prescrizioni di cui al Decreto Ministeriale del 29.05.2008.

Nel presente studio è stata presa in considerazione la condizione maggiormente significativa al fine di valutare la rispondenza ai requisiti di legge dei nuovi elettrodotti. Verrà riportata l'intensità del campo elettromagnetico sulla verticale dei cavidotti e nelle immediate vicinanze, fino ad una distanza massima di 15 m dall'asse del cavidotto; la rilevazione del campo magnetico è stata fatta alle quote di 0m, +1,5m, +2m, +2,5m e +3m dal livello del suolo. Si fa presente che la quota di +1,5m dal livello del suolo è la quota nominale cui si fa riferimento nelle misure di campo elettromagnetico.

## 2. DOCUMENTI DI RIFERIMENTO

---

Di seguito si riporta l'elenco dei principali riferimenti normativi e documenti che intervengono nella definizione e nella valutazione dei fattori di rischio associati alla presenza di campi elettromagnetici in ambiente.

- Decreto del Presidente del Consiglio dei Ministri 8 luglio 2003: "Fissazione dei limiti di esposizione, dei valori di attenzione e degli obiettivi di qualità per la protezione della popolazione dalle esposizioni ai campi elettrici e magnetici alla frequenza di rete (50 Hz) generati dagli elettrodotti".
- Decreto Legislativo 9 aprile 2008 n° 81: "Testo unico sulla sicurezza sul lavoro".
- Norma CEI 0-2 "Guida per la definizione della documentazione di progetto degli impianti elettrici".
- Norma CEI 211-4 "Guida ai metodi di calcolo dei campi elettrici e magnetici generati da linee elettriche".

- Norma CEI 106-11 "Guida per la determinazione delle fasce di rispetto per gli elettrodotti secondo le disposizioni del DPCM 8 luglio 2003 (Art. 6). Parte 1: Linee elettriche aeree e in cavo."
- Decreto Ministeriale del Ministero dell'Ambiente e della Tutela del Territorio e del Mare (M.A.T.T.M.) del 29 Maggio 2008 "Approvazione della metodologia di calcolo per la determinazione delle fasce di rispetto per gli elettrodotti".

### **3. GRANDEZZE FISICHE CARATTERIZZANTI IL FENOMENO**

---

#### **3.1. IL CAMPO ELETTROMAGNETICO**

---

I campi elettromagnetici sono un insieme di grandezze fisiche misurabili, introdotte per caratterizzare un insieme di fenomeni osservabili indotti, senza contatto diretto, tra sorgente ed oggetto del fenomeno, vale a dire fenomeni in cui è presente un'azione a distanza attraverso lo spazio.

Esso è composto in generale da tre campi vettoriali, il campo elettrico, il campo magnetico e un terzo campo che spesso per semplicità viene escluso che è il "termine di sorgente". Questo significa che i vettori che caratterizzano il campo elettromagnetico hanno ciascuno un valore definito in ciascun punto del tempo e dello spazio.

I vettori che modellizzano le grandezze introdotte nella definizione del modello fisico dei campi elettromagnetici sono quindi:

**E:** Campo elettrico

**B:** Campo di induzione magnetica e, parallelamente:

**D:** Spostamento elettrico o induzione dielettrica

**H:** Campo magnetico

L'esposizione umana ai campi elettromagnetici è una problematica relativamente recente che assume notevole interesse con l'introduzione massiccia dei sistemi di telecomunicazione e dei sistemi di trasmissione e distribuzione dell'energia elettrica. In realtà anche in assenza di tali sistemi siamo costantemente immersi nei campi elettromagnetici per tutti quei fenomeni naturali riconducibili alla natura elettromagnetica, primo su tutti l'irraggiamento solare.

Per quanto concerne i fenomeni elettrici si fa riferimento al campo elettrico, il quale può essere definito come una perturbazione di una certa regione spaziale determinata dalla presenza nell'intorno di una distribuzione di carica elettrica.

Per i fenomeni di natura magnetica si fa riferimento ad una caratterizzazione dell'esposizione ai campi magnetici, non in termini del vettore campo magnetico, ma in termini di induzione magnetica, che tiene conto dell'interazione con ambiente ed i mezzi materiali in cui il campo si propaga. Dal punto di vista macroscopico ogni fenomeno elettromagnetismo è descritto da un gruppo di equazioni note come equazioni di Maxwell.

La normativa attualmente in vigore disciplina in modo differente i valori ammissibili di campo elettromagnetico in funzione della loro frequenza, distinguendo così i “campi elettromagnetici quasi stazionari” ed i “campi elettromagnetici a radio frequenza”.

Il modello quasi stazionario è applicato per il caso concreto della distribuzione di energia, in relazione alla frequenza di distribuzione dell'energia della rete che è pari a 50Hz. In generale gli elettrodotti dedicati alla trasmissione e distribuzione di energia elettrica sono percorsi da correnti elettriche di intensità diversa, ma tutte alla frequenza di 50Hz, e quindi tutti i fenomeni elettromagnetici che li vedono come sorgenti possono essere studiati correttamente con il modello per campi quasi statici. Gli impianti per la produzione e la distribuzione dell'energia elettrica alla frequenza di 50 Hz, costituiscono una sorgente di campi elettromagnetici nell'intervallo delle bassissime frequenze 30-300 Hz.

Nell'ambito dei campi quasi stazionari, ha senso ragionare separatamente sui fenomeni elettrici e magnetici e ha quindi anche senso imporre separatamente dei limiti normativi alle intensità del campo elettrico e dell'induzione magnetica.

### **3.2. CAMPO ELETTRICO**

---

Il campo elettrico è legato in maniera direttamente proporzionale alla tensione della sorgente; esso si attenua, allontanandosi da un elettrodotto, come l'inverso della distanza dai conduttori. I valori efficaci delle tensioni di linea variano debolmente con le correnti che le attraversano; l'intensità del campo elettrico può considerarsi, in prima approssimazione, costante.

La presenza di alberi, oggetti conduttori o edifici in prossimità delle linee riduce l'intensità del campo elettrico, e in particolare all'interno degli edifici, si possono misurare intensità di campo fino a 10 (anche 100) volte inferiori a quelle rilevabili all'esterno.

L'elettrodotto (sia aereo che in cavo) durante il suo normale funzionamento genera un campo elettrico ed un campo magnetico. Il primo è proporzionale alla tensione della linea stessa, mentre il secondo è proporzionale alla corrente. Entrambi decrescono molto rapidamente con la distanza dalla sorgente (conduttore).

### **3.3. CAMPO MAGNETICO**

---

L'intensità del campo magnetico generato in corrispondenza di un elettrodotto dipende invece dall'intensità della corrente circolante nel conduttore; tale flusso risulta estremamente variabile sia nell'arco di una giornata sia su scala temporale maggiore quale quella stagionale o annuale. Per le linee elettriche aeree, il campo magnetico assume il valore massimo in corrispondenza della minima distanza dei conduttori dal suolo, ossia al centro della campata, e decade molto rapidamente allontanandosi dalle linee.

Non c'è alcun effetto schermante nei confronti dei campi magnetici da parte di edifici, alberi o altri oggetti vicini alla linea: quindi all'interno di eventuali edifici circostanti si può misurare un campo magnetico di intensità comparabile a quello riscontrabile all'esterno.

Quindi, sia campo elettrico che campo magnetico decadono all'aumentare della distanza dalla linea elettrica, ma mentre il campo elettrico, è facilmente schermabile da oggetti quali legno, metallo, ma

anche alberi e edifici, il campo magnetico non è schermabile dalla maggior parte dei materiali di uso comune.

#### 4. **NORMATIVA DI RIFERIMENTO**

Nel panorama normativo Nazionale, i capisaldi in termini di protezione contro l'esposizione ai campi elettromagnetici sono rappresentati dalla legge 36/01 e dal D.P.C.M. dell'8.7.2003.

La legge 36/01 "Legge quadro sulla protezione dai campi elettrici, magnetici ed elettromagnetici" ha previsto tre grandezze per limitare l'esposizione ai campi elettromagnetici:

- Limiti di esposizione: valori di campo elettrico, magnetico ed elettromagnetico, ai fini della tutela della salute da effetti acuti, che non devono essere superati in alcuna condizione di esposizione della popolazione e dei lavoratori;
- Valori di attenzione: valori di campo elettrico, magnetico ed elettromagnetico che non devono essere superati negli ambienti abitativi, scolastici e nei luoghi adibiti a permanenze prolungate;
- Obiettivi di qualità: valori di campo elettrico, magnetico ed elettromagnetico ai fini della progressiva riduzione dell'esposizione ai campi medesimi, che non devono essere superati negli ambienti abitativi, scolastici e nei luoghi adibiti a permanenze prolungate.

Il successivo Decreto del Presidente del Consiglio dei Ministri del 8.7.2003 "Fissazione dei limiti di esposizione, dei valori di attenzione e degli obiettivi di qualità per la protezione della popolazione dalle esposizioni ai campi elettrici e magnetici alla frequenza di rete (50 Hz) generati dagli elettrodotti", ha stabilito i valori numerici dei tre limiti suindicati relativi al campo elettrico e magnetico prodotti dagli elettrodotti, tabella seguente:

LIMITI DI ESPOSIZIONE		VALORI DI ATTENZIONE		OBIETTIVI DI QUALITA'	
E	B	E	B	E	B
5 kV/m	100 $\mu$ T	-	10 $\mu$ T	-	3 $\mu$ T

#### 5. **COMPATIBILITÀ ELETTROMAGNETICA**

Come specificato nel precedente paragrafo il D.P.C.M. 8 luglio 2003 fissa i limiti di esposizione e valori di attenzione, per la protezione della popolazione dalle esposizioni a campi elettrici e magnetici alla frequenza di rete (50 Hz) connessi al funzionamento ed all'esercizio degli elettrodotti, in particolare:

– Art.3 comma 1:

nel caso di esposizione a campi elettrici e magnetici alla frequenza di 50 Hz generati da elettrodotti, non deve essere superato il limite di esposizione di 100  $\mu$ T per l'induzione magnetica e 5 kV/m per il campo elettrico, intesi come valori efficaci.

– Art.3 comma 2:

a titolo di misura di cautela per la protezione da possibili effetti a lungo termine, eventualmente connessi con l'esposizione ai campi magnetici generati alla frequenza di rete (50 Hz), nelle aree gioco per l'infanzia, in ambienti abitativi, in ambienti scolastici e nei luoghi adibiti a permanenze non inferiori a quattro ore giornaliere, si assume per l'induzione magnetica il valore di attenzione di 10  $\mu$ T, da intendersi come mediana dei valori nell'arco delle 24 ore nelle normali condizioni di esercizio.

– Art.4 comma 1:

nella progettazione di nuovi elettrodotti in corrispondenza di aree gioco per l'infanzia, di ambienti abitativi, di ambienti scolastici e di luoghi adibiti a permanenze non inferiori a quattro ore e nella progettazione dei nuovi insediamenti e delle nuove aree di cui sopra in prossimità di linee ed installazioni elettriche già presenti nel territorio, ai fini della progressiva minimizzazione dell'esposizione ai campi elettrici e magnetici generati dagli elettrodotti operanti alla frequenza di 50 Hz, è fissato **l'obiettivo di qualità di 3  $\mu$ T per il valore dell'induzione magnetica**, da intendersi come mediana dei valori nell'arco delle 24 ore nelle normali condizioni di esercizio.

Lo stesso Decreto, all'art. 6, introduce la metodologia di calcolo delle fasce di rispetto dagli elettrodotti,

detta fascia, definita nell'allegato al Decreto 29 Maggio 2008 "Metodologie di calcolo per la determinazione delle fasce di rispetto degli elettrodotti", comprende tutti i punti nei quali, in normali condizioni di esercizio, il valore di induzione magnetica può essere maggiore o uguale al valore indicato dall'obiettivo di qualità.

Ai fini del calcolo della fascia di rispetto si omettono verifiche del campo elettrico, in quanto nella pratica questo determinerebbe una fascia (basata sul limite di esposizione, nonché valore di attenzione pari a 5kV/m) che è sempre inferiore a quella fornita dal calcolo dell'induzione magnetica.

**Pertanto, obiettivo dei paragrafi successivi sarà quello di calcolare le fasce di rispetto dagli elettrodotti del progetto in esame, facendo riferimento al limite di qualità di 3 $\mu$ T.**

## **5.1. DESCRIZIONE SOMMARIA DELL'IMPIANTO**

L'impianto agrovoltaiico sorgerà sul territorio dei Comuni di Musei e Villamasargia (SU) occupando un'area complessiva di circa 87,5 ha, sarà impiegato per la produzione di energia da fonte rinnovabile (solare) e verrà allacciato alla Rete di Trasmissione Nazionale tramite apposito collegamento dedicato.

L'impianto avrà una potenza complessiva in DC di 62,961,36 kW ottenuta dall'installazione di 95.396 moduli fotovoltaici del tipo bifacciale in silicio monocristallino di potenza nominale (@STC) pari a 660 W. I moduli fotovoltaici avranno dimensioni pari a (2.384 H x 1.303 L x 35 P) mm e sono composti da 132 celle (2x11x6) in silicio monocristallino sviluppate su tecnologia PERC (Passivated Emitter and Rear Cell), ovvero sottoposti a procedimento di passivazione dello strato posteriore delle celle. I moduli saranno collegati tra di loro in serie a formare stringhe di 28 unità, la lunghezza di stringa è stabilita in funzione delle caratteristiche del sistema agrovoltaiico in termini di tensione massima ammissibile e della potenza complessiva. Tutte le stringhe saranno collegate direttamente agli ingressi degli inverter in modalità "fuse free".

Per la conversione della corrente continua prodotta dai moduli fotovoltaici in corrente alternata, fruibile dal sistema di distribuzione e trasmissione nazionale, saranno utilizzati dei convertitori statici posti direttamente in campo ciascuno collegato ad una power station MT/BT.

Ciascuna power station è composta da un trasformatore 0,8/36 kV, dai quadri elettrici oltre che dagli apparati di gestione, controllo e protezione necessari al corretto funzionamento ordinario dei suddetti apparati. Ciascuna stazione di trasformazione sarà composta da un box tipo container (20 piedi) di dimensioni pari a 6.058 x 2.896 x 2.438mm.

Il design di impianto prevede l'utilizzo di string inverter, ovvero unità statiche di conversione della corrente DC/AC caratterizzate da potenze nominali contenute (rispetto alla taglia di impianto) e dotate di un controllo elettronico multi MPPT. Nello specifico caso in esame gli MPPT per ogni unità inverter saranno nove ciascuno dei quali in grado di ricevere in ingresso due stringhe, per un massimo di 28 per inverter. Come evidenziato, ogni inverter sarà collocato in campo e direttamente fissato alle strutture di sostegno dei moduli fotovoltaici. Ciascun inverter sarà poi collegato, all'interno dell'alloggiamento di bassa tensione di ciascuna Power Station e da questo al trasformatore AT/BT. In uscita dalla stazione si evidenzia la presenza di un quadro di alta tensione, come detto, completano l'equipaggiamento della stazione tutti gli apparati dedicati alla gestione, controllo e protezione necessari al corretto funzionamento ordinario delle suddette apparecchiature.

L'impianto agrovoltaiico sarà completato dall'installazione di tre cabine utente e da una control room anche esse saranno collocate quanto più possibile in corrispondenza del punto di accesso al campo o in una zona funzionale ai collegamenti elettrici. Essendo l'impianto agrovoltaiico collocato su diverse zone distinte si è previsto, come già evidenziato, il posizionamento di tre cabine utente per la gestione dei collegamenti tra una zona e l'altra.

Entrambe le cabine utente avranno dimensione pari a 12.700 x 3.700 x 3.075 mm e saranno costruite in cemento armato vibrocompresso (c.a.v.) mentre le due control room avranno dimensioni identiche alle power station, ovvero 6.058 x 2.896 x 2.438mm.

Lo spazio all'interno del manufatto cabina utente sarà organizzato in modo tale da avere un locale per il sezionamento e protezione dei circuiti di alta tensione (collocamento del quadro generale di alta tensione), un locale dedicato all'installazione del trasformatore di spillamento AT/BT da 100 kVA dedicato all'alimentazione di tutti i servizi a corredo dell'impianto agrovoltaiico e necessari alla gestione del sistema, nella control room dove tra l'altro saranno posizionati i quadri generale di bassa tensione e l'armadio rack e, infine, un locale ufficio/deposito.

Il quadro di alta tensione collocato all'interno della cabina di utente nell'area 3.2 è l'apparato dove saranno attestate tutte le linee AT provenienti dalle power station in campo ma rappresenta altresì il punto di interfaccia dell'impianto con la RTN, su di esso sarà infatti attestata anche la linea di collegamento in uscita dal campo verso la Stazione Elettrica e saranno collocate tutte le protezioni indicate dalle vigenti normative tecniche per la connessione come il Sistema di Protezione Generale (SPG) e il Sistema di Protezione di Interfaccia (SPI).

La control room, invece, è il locale all'interno del quale saranno collocati i principali apparati ausiliari che consentono la corretta gestione ed esercizio dell'impianto come quelli per la trasmissione dati, per il sistema antintrusione e la videosorveglianza.



L'impianto agrovoltaiico oggetto della presente prevede la predisposizione per un sistema di accumulo dell'energia elettrica prodotta. Il sistema di accumulo che si intende predisporre prevede l'accoppiamento al sistema agrovoltaiico in modalità AC coupling, ovvero lato corrente alternata. Complessivamente si predisporranno 6 container batterie e 4 container di trasformazione AT/BT per un totale di circa 12 MWh come capacità di accumulo e circa 12 MW come potenza del sistema. Tutti i container avranno dimensioni di 6.058 x 2.438 x 2.896mm (totale 10 unità).

L'impianto agrovoltaiico sarà altresì dotato di un sistema di telecontrollo (SCADA) attraverso il quale sarà possibile monitorare in tempo reale i principali parametri elettrici sia lato impianto che lato rete ed acquisire i dati di misurazione meteorologici eseguiti dalla meteo station in campo (piranometri, anemometri, etc.). Tutti i dati acquisiti renderanno possibile la valutazione e il controllo delle prestazioni dell'intero sistema. L'impianto di supervisione consentirà anche di eseguire da remoto la modifica del set point di lavoro dei parametri elettrici in rispetto delle richieste del distributore di rete secondo i dettami dell'allegato A68 al codice di rete Terna.

## **5.2. CALCOLO DEI CAMPI ELETTROMAGNETICI**

Al fine di individuare i punti al suolo che garantiscano il rispetto degli obiettivi di qualità in termini di esposizione alle radiazioni di campi elettromagnetici per l'impianto fotovoltaico in oggetto, si procederà alla valutazione degli effetti prodotti da tutte le sezioni che lo compongono.

Saranno, pertanto, di seguito esaminati gli effetti dovuti all'azione di:

- Moduli fotovoltaici;
- Inverter;
- Stazioni di trasformazione MT/BT dislocate in campo e a servizio del sistema di accumulo;
- Cabina di consegna MT;
- Linee elettriche in cavo interne al campo fotovoltaico in alta tensione;
- Linee elettriche in cavo interne al campo fotovoltaico in bassa tensione;
- Linee elettriche in cavo esterne al campo fotovoltaico fino al punto di connessione alla rete;

## **5.3. CAMPI ELETTROMAGNETICI IMPIANTO FOTOVOLTAICO**

### **5.3.1. I MODULI FOTOVOLTAICI**

Come noto, dal punto di vista elettrico un modulo fotovoltaico si comporta (e di fatto può essere anche rappresentato e modellato) come un generatore di corrente continua a tensione costante, questo significa che durante il funzionamento a regime non possono svilupparsi campi elettromagnetici legati alla variazione di una grandezza elettrica (nella fattispecie la corrente). L'eventuale generazione di campi variabili è limitata ai soli transitori dovuti all'accensione/spegnimento dell'impianto o durante la ricerca del punto di massima potenza da parte dell'inverter, in ogni caso tali fenomeni risultano del tutto irrilevanti in quanto di brevissima durata.

Inoltre, la norma CEI 82-8, recepimento nazionale della Norma Europea del Cenelec 61215, la quale fornisce i requisiti per la qualifica del progetto e l'omologazione dei moduli fotovoltaici per applicazioni terrestri, non menziona prove di compatibilità elettromagnetica dei prodotti in quanto assolutamente irrilevanti.

### **5.3.2. INVERTER**

---

L'inverter rappresenta il cuore dell'impianto in quanto, tra le innumerevoli funzioni, ha lo scopo di convertire la corrente continua prodotta dal generatore fotovoltaico in corrente alternata fruibile dalla rete pubblica di distribuzione e quindi dagli utenti finali. Nella configurazione di impianto prevista ad inverter centralizzati, ogni unità sarà installata all'interno del campo.

L'inverter rappresenta l'elemento che più di ogni altro apparato più di ogni altro contribuisce alla generazione di radiazioni elettromagnetiche

Tale circostanza è l'effetto del funzionamento dei ponti di conversione della corrente il cui switching è in grado di generare un campo elettromagnetico a frequenza molto più elevata di quella di rete (alcune decine di kHz).

Al fine di limitare le emissioni elettromagnetiche delle apparecchiature elettroniche il legislatore ha previsto che tali macchine, prima di essere immesse sul mercato, acquisiscano tutte le certificazioni atte a garantire sia l'immunità da disturbi elettromagnetici esterni che le ridotte emissioni per contenere al minimo le interferenze con altre apparecchiature poste nelle immediate vicinanze o con la rete stessa. A tale scopo gli inverter utilizzati nella presente installazione saranno dotati di apposita rispondenza alla normativa di compatibilità elettromagnetica (EMC) certificata da ente terzo, le normative di rispondenza sono le IEC 61000.

Tra i vari aspetti queste norme trattano:

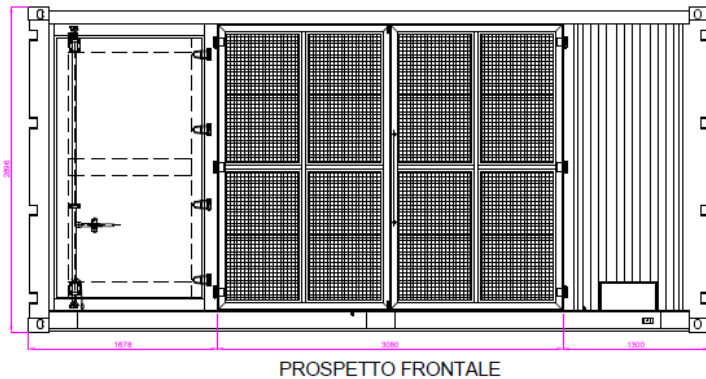
- I livelli armonici: le direttive del gestore di rete prevedono un THD globale (non riferito al massimo della singola armonica) inferiore al 5% (inferiore all'8% citato nella norma CEI 110-10). Gli inverter presentano un THD globale contenuto entro il 3%;
- Disturbi alle trasmissioni di segnale operate dal gestore di rete in imposizione alla trasmissione di energia sulle sue linee;
- Variazioni di tensione e frequenza. La propagazione in rete di queste ultime è limitata dai relè di controllo della protezione di interfaccia asservita al dispositivo di interfaccia. Le fluttuazioni di tensione e frequenze sono però causate per lo più dalla rete stessa. Si rendono quindi necessarie finestre abbastanza ampie, per evitare una continua inserzione e disinserzione dell'impianto fotovoltaico.

### **5.3.3. POWER STATION E CABINA UTENTE**

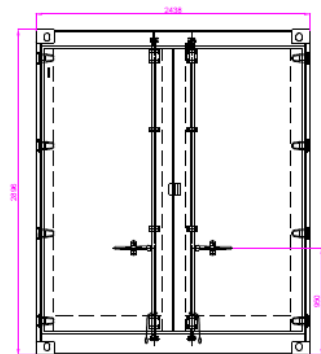
---

Le stazioni elettriche di trasformazione, Power Station, rappresentano uno dei componenti principali dell'impianto fotovoltaico in quanto, almeno per le configurazioni di impianto ad inverter di stringa, comprendono il quadro BT di parallelo, il gruppo di trasformazione AT/BT e il quadro AT. Per il progetto in esame le stazioni di trasformazione saranno realizzate in strutture prefabbricate, dimensioni 6.058 x 2.438 x 2.896mm

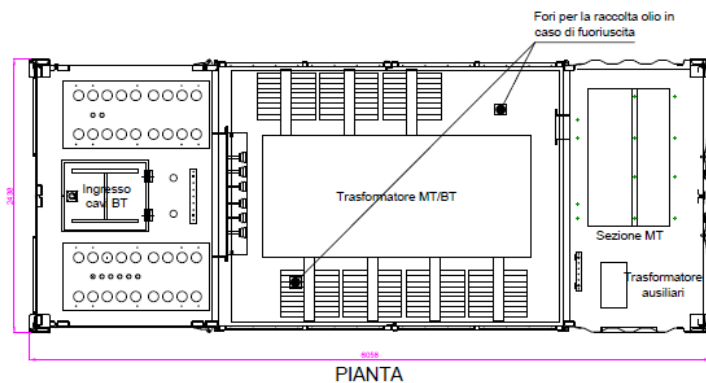
Per il design in oggetto si prevede l'utilizzo di ventuno unità di trasformazione che saranno dislocate, nel modo più uniforme possibile, all'interno delle due aree di impianto. I trasformatori scelti sono di due taglie 4.200 kVA e 3.750 kVA. Di seguito si riporta un elaborato esplicativo della composizione e delle caratteristiche geometriche delle stazioni di trasformazione.



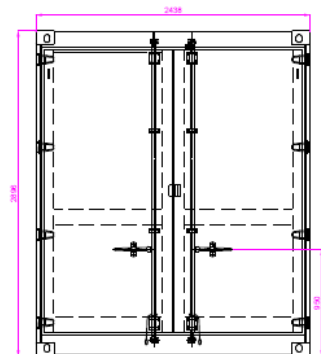
PROSPETTO FRONTALE



PROSPETTO DESTRO



PIANTA



PROSPETTO SINISTRO

In termini di emissioni elettromagnetiche la sorgente di emissione del campo elettromagnetico presente all'interno della stazione è il trasformatore MT/BT. Per quanto attiene le cabine secondarie in box, ai sensi dell'art.5.2 dell'allegato al Decreto 29 Maggio 2008, la Distanza di Prima Approssimazione (DPA), intesa come distanza da ciascuna delle pareti (tetto, pavimento e pareti laterali) del box cabina, va calcolata simulando una linea trifase, con cavi paralleli, percorsa dalla corrente nominale BT in uscita dal trasformatore (I) e con distanza tra le fasi pari al diametro reale (conduttore + isolante) del cavo (x) applicando la seguente relazione:

$$DPA = 0,40942 * x^{0.5241} * \sqrt{I}$$

dove:

DPA= distanza di prima approssimazione (m)

I= corrente nominale BT in uscita dal trasformatore (A)

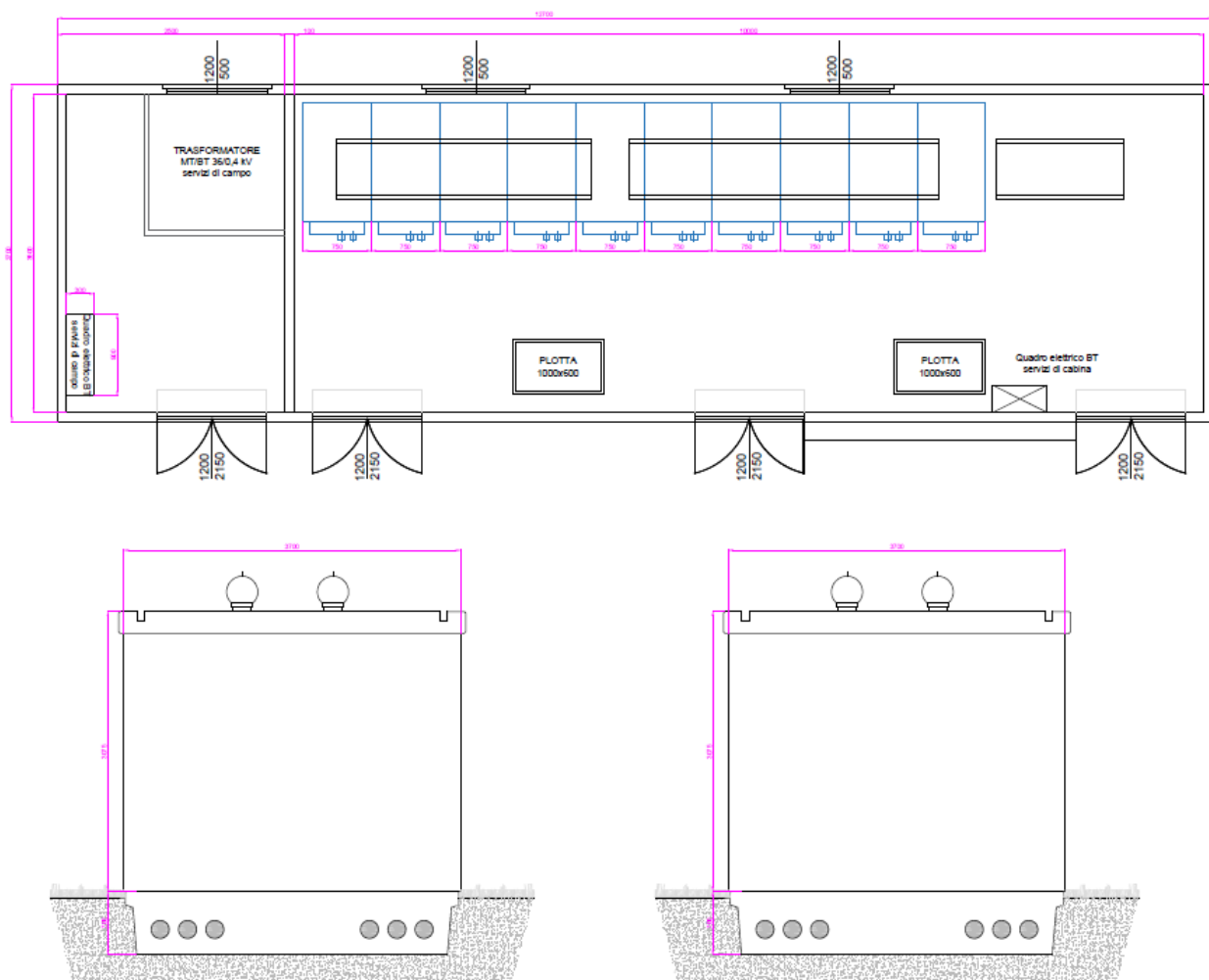
x= diametro dei cavi (m)

Considerando la potenza apparente massima di 4200 kVA la corrente assume un valore limite pari a circa 2.731,23 A (tensione nominale di esercizio 0,8 kV) e che il cavo scelto sul lato BT del trasformatore è 11x3x(1x240) mm<sup>2</sup>, con diametro esterno pari a circa 30,4mm, si ottiene una DPA,

arrotondata per eccesso all'intero superiore, pari a circa 12m. Tutte le power station considerate all'interno del progetto del campo agrovoltaiico saranno posizionate all'aperto ed è stata considerato un buffer non inferiore a 10 m per evitare o limitare gli ombreggiamenti del manufatto sull'impianto, inoltre, le power station non sono presidiate.

La cabina elettrica di utente è costituita da un manufatto in calcestruzzo c.a.v. delle dimensioni di 12.700 x 3.700 x 3.075 mm. La cabina in questione rappresenta, dal punto di vista di architettura di impianto, il punto di interfaccia verso la rete pubblica del distributore, pertanto, all'interno di essa sarà attestato il cavo elettrico proveniente dal punto di connessione dalla rete.

Di seguito vengono riportate piante e prospetti della cabina utente.



Anche la cabina utente non è un luogo presidiato ed al suo interno ospita un quadro di alta tensione dove vengono attestati dal lato campo fotovoltaico i cavi provenienti dalle cabine elettriche di trasformazione e dal lato rete cavo proveniente dal punto di connessione. L'allestimento del suddetto quadro di alta tensione sarà completato da tutti gli organi di misura, protezione e comando propedeutici al corretto esercizio dell'impianto. La dotazione impiantistica della cabina di consegna prevede altresì la presenza di un trasformatore di "spillamento" AT/BT, di potenza pari a 100 kVA (o

50 kVA), necessario all'alimentazione dei servizi ausiliari e delle opere connesse all'impianto fotovoltaico come, per esempio, l'illuminazione perimetrale, la supervisione, etc.

Come si evince dalla descrizione effettuata le possibili sorgenti di emissione di un campo elettromagnetico sono rappresentati dalle correnti circolanti nei cavi AT entranti/uscenti dalla cabina, e nel quadro di interfaccia, e dal trasformatore di "spillamento".

Il valore massimo della corrente circolante nei cavi AT, calcolata alla massima potenza attiva dell'impianto e alla tensione di esercizio di 36 kV, vale 881 A mentre quello della corrente BT associata alla presenza del trasformatore di spillamento da 100 kVA, è di circa 145 A.

Il dimensionamento preliminare di impianto prevede, in riferimento al suddetto caso peggiore corrispondente alla corrente massima circolante nei cavi, l'utilizzo di una linea in cavo di formazione 2x3x(1x630) posato direttamente in trincea ad una profondità di circa 1,2 metri rispetto al piano campagna, avente diametro di circa 62,7 mm. In tale circostanza si ottiene una DPA, arrotondata per eccesso all'intero superiore, pari a circa 1,5 metri.

D'altra parte, anche nel caso in questione la cabina di consegna non è presidiata durante il normale esercizio dell'impianto.

#### **5.3.4. LINEE ELETTRICHE IN CAVO**

A causa della particolare configurazione dell'impianto agrovoltaiico Musei e Villamassargia, ovvero la sua frammentazione su diverse aree di terreno fisicamente separate tra loro, la valutazione del contributo al campo elettromagnetico prodotto dalla corrente circolante nei cavi elettrici di alta tensione dovrà essere condotta in modo del tutto generale senza distinzione tra linee interne ed esterne alla recinzione di campo.

##### **COLLEGAMENTI 36 kV TRA POWER STATION E CABINA UTENTE**

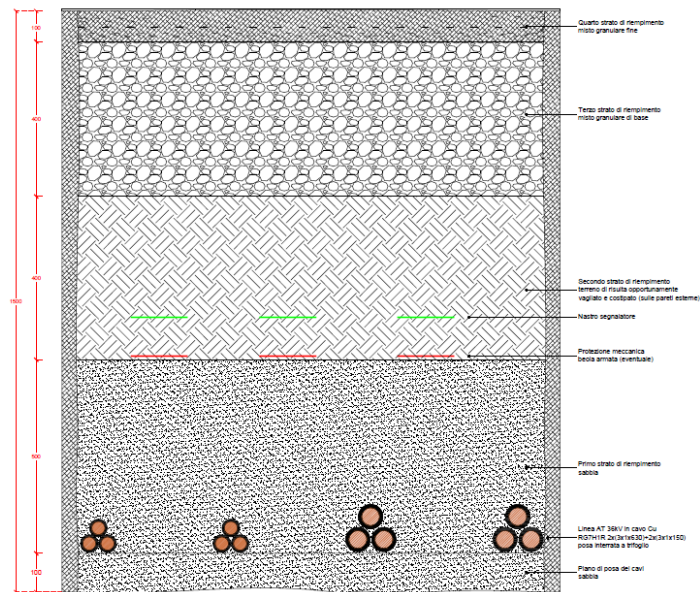
Su ciascuna Cabina Utente vengano attestati i circuiti provenienti dalle Power Station posizionate direttamente in campo. Il design di impianto prevede che ogni linea di alta tensione 36 kV proveniente dal campo ed entrante nella Cabina Utente di riferimento "raccolga" la serie delle power station che si trovano lungo il medesimo tracciato secondo quanto indicato nello schema elettrico unifilare di impianto.

Tutte le linee suddette saranno realizzate in cavo interrato RG7H1R 26/45kV posato direttamente in trincea ad una profondità di 150 cm, si è inoltre stabilito di uniformare la sezione dei circuiti e, pertanto, sarà di 150 mm<sup>2</sup> per le tratte dorsali immediatamente uscenti dalle cabine utente oppure 95 mm<sup>2</sup> in riferimento alle power station finali di una specifica dorsale.

La presente valutazione prende in esame il caso peggiore, ovvero quello dove sono presenti più circuiti all'interno della medesima trincea. Per il campo agrovoltaiico in esame il numero massimo di circuiti AT nello stesso scavo si ha per il tratto in uscita dalla Cabina Utente 1 dove è possibile individuare i seguenti circuiti:

- Collegamento Cabina Utente n.1 – Cabina Utente n.2: potenza nominale 15.900 kW cavo RG7H1R 26/45 kV (3x1x630), corrente di impiego 255,3 A;

- Collegamento Cabina Utente n.1 – Cabina Utene n.3: potenza nominale 17.972,88 kW cavo RG7H1R 26/45 kV (3x1x630); corrente di impiego 288,58 A;
- Cabina Utente n.1, ramo A: potenza nominale 3.600 kW cavo RG7H1R 26/45 kV (3x1x150), corrente di impiego 57,8 A;
- Cabina Utente n.1, ramo C: potenza nominale 10.500 kW cavo RG7H1R 26/45 kV (3x1x150), corrente di impiego 168,59 A.

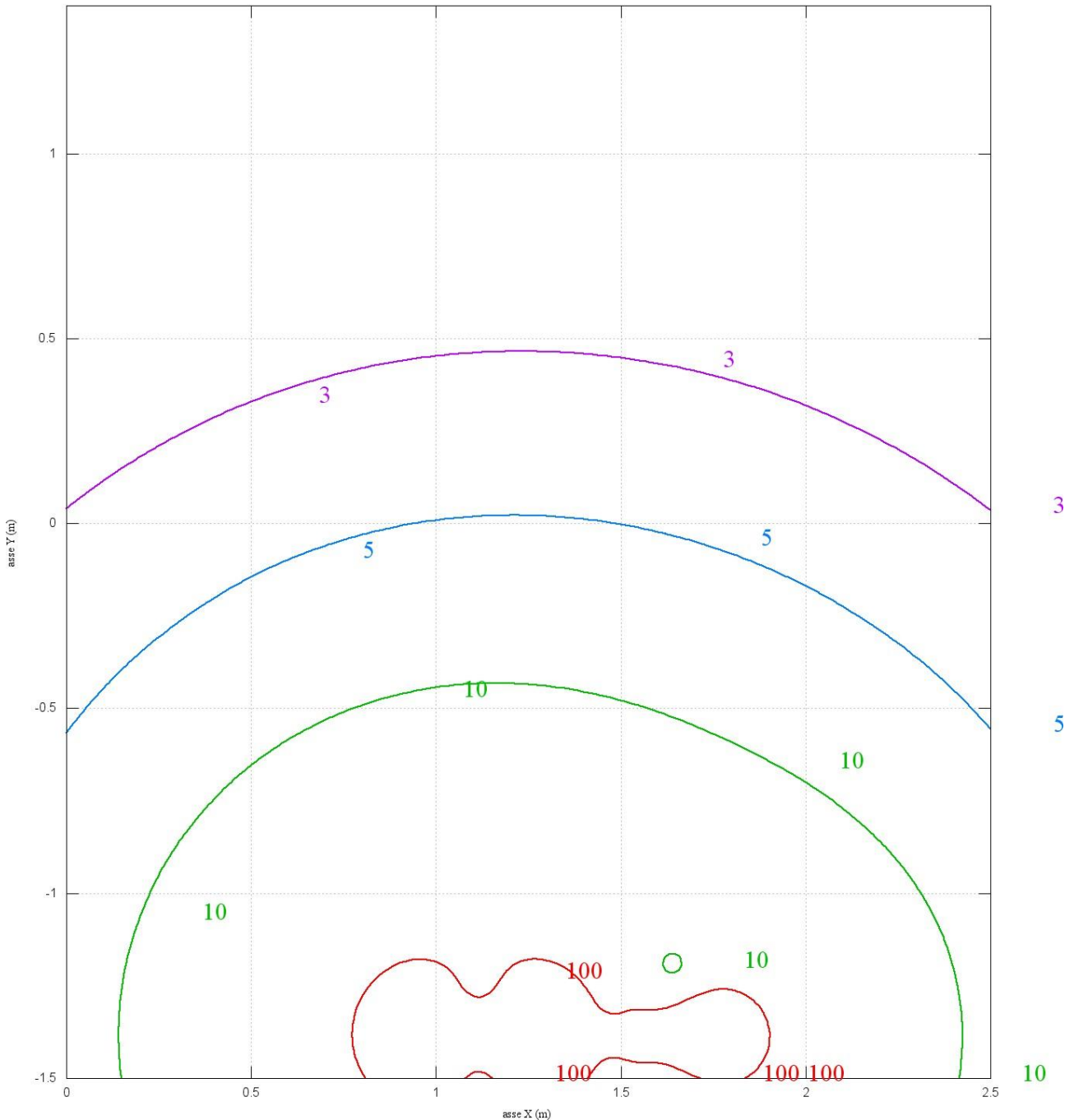


Di seguito si riporta il grafico delle isolinee misurate a  $3\mu T$ ,  $10\mu T$  e  $100\mu T$ , nella costruzione del modello i cavi sono stati considerati alla profondità di 1,4 metri (come da sezione di scavo) e a partire dal punto di ascissa 1 e distanziati di 0,25 m.

Dal grafico si evince che la fascia di prima approssimazione per ottenere il valore di qualità prescritto dalla norma non deve essere inferiore a 1,5 metri per lato rispetto al centro dello scavo. A livello del suolo in corrispondenza del tracciato il valore dell'induzione magnetica risulta compreso tra 3 e  $5\mu T$ .

Ad ogni modo il tratto interessato dalla presenza contemporanea di quattro circuiti è molto limitato ed è individuato dalla tratta di uscita dalla Cabina Utente n.1. Inoltre è un tratto adiacente alla strada ed è esclusa la presenza in loco di personale in modo continuativo.

Terne parallele



Isolinee - 4 linee AT in trincea a 25cm

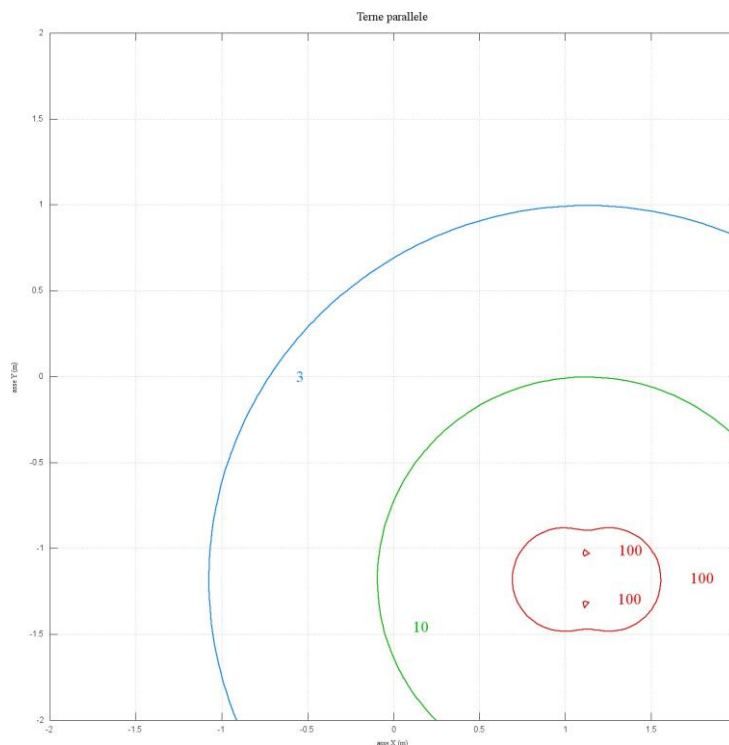
### 5.3.5. LINEE ELETTRICHE IN CAVO ESTERNE AL CAMPO – CONNESSIONE ALLA RETE ELETTRICA

Per linee esterne al campo agrivoltaico ci si riferisce ai collegamenti in alta tensione 36 kV necessari al collegamento delle cabine utente e più in generale per il collegamento dell'intero impianto al punto di connessione posto in corrispondenza della nuova Stazione Elettrica di Terna.

## CAVIDOTTO 36 kV "CABINA UTENTE N.1 – STAZIONE TERNA"

La seconda linea che andremo ad analizzare è quella relativa al collegamento dell'impianto al punto di connessione, la lunghezza di tale collegamento risulta essere di circa 3.500 metri, almeno in questa fase preliminare, si è calcolato di realizzarlo mediante cavo posato direttamente in trincea del tipo RG7H1 26/45 kV della sezione di 630 mm<sup>2</sup> (doppia terna posata a trifoglio a profondità 1,5 m con distanza tra conduttori di 25 cm). Essendo il sistema esercito ad una tensione nominale di 36kV e la potenza nominale dell'intero impianto pari a 54.872,88 kW la corrente massima complessiva circolante sui conduttori è pari 881 A. Per la seguente valutazione si è ipotizzato che la corrente sia ripartita perfettamente in ugual misura sulle due terne di cavi.

Di seguito si riporta, anche per questo specifico caso in esame, il grafico delle curve isolivello ( $3\mu T$ ;  $10\mu T$ ;  $100\mu T$ ) relative alla suddetta linea dove è possibile evincere che il valore di qualità di  $3\mu T$  si ottiene a quota campagna anche in corrispondenza dei cavi stessi.



Isolinee – linea AT Cabina Utente n.1 – Stazione Elettrica Terna (vista in sezione)

## 6. CONCLUSIONI

Le uniche radiazioni associabili a questo tipo di impianti sono le radiazioni non ionizzanti costituite dai campi elettrici e magnetici a bassa frequenza (50 Hz), prodotti rispettivamente dalla tensione di esercizio degli elettrodotti e dalla corrente che li percorre. I valori di riferimento, per l'esposizione ai campi elettrici e magnetici, sono stabiliti dalla Legge n. 36 del 22/02/2001 e dal successivo DPCM 8 Luglio 2003 "Fissazione dei limiti di esposizione, dei valori di attenzione e degli obiettivi di qualità per la protezione della popolazione dalle esposizioni ai campi elettrici e magnetici alla frequenza di rete di 50 Hz degli elettrodotti".



In generale, per quanto riguarda il campo elettrico in alta tensione esso è notevolmente inferiore a 5kV/m (valore imposto dalla normativa) e per il livello 150 kV esso diventa inferiore a 5 kV/m già a pochi metri dalle parti in tensione.

Mentre per quel che riguarda il campo di induzione magnetica il calcolo nelle varie sezioni di impianto ha dimostrato come, in funzione delle attività previste, i fattori di rischio principali sono rappresentate dalle power station per la presenza dei trasformatori AT/BT (36/0,8 kV), in tale circostanza la distanza di prima approssimazione calcolata è pari a 12 metri. Le power station sono saranno dislocate in campo, pertanto, non ci siano fattori di rischio per la salute umana a causa delle azioni di progetto, poiché è esclusa la presenza di recettori sensibili entro le fasce per le quali i valori di induzione magnetica attesa non sono inferiori agli obiettivi di qualità fissati per legge; mentre il campo elettrico generato è nullo a causa dello schermo dei cavi o assolutamente trascurabile negli altri casi per distanze superiori a qualche cm dalle parti in tensione.

Per i circuiti e la corrente circolante nei cavi, l'analisi del caso peggiore ha evidenziato che a circa 1,5 metri dal centro dello scavo a quota del suolo il valore dell'induzione magnetica si riduce al di sotto del valore di qualità previsto dalla norma.

In conclusione, considerato che nelle power station e nelle cabine utente non è prevista la presenza di persone per più di quattro ore al giorno e che l'intera area dell'impianto agrovoltaiico sarà racchiusa all'interno di una recinzione metallica che impedisce l'ingresso di personale non autorizzato, si può escludere pericolo per la salute umana.

L'impatto elettromagnetico può pertanto essere considerato non particolarmente significativo.