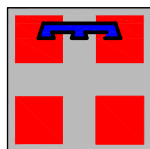


AUTOSTRADA ASTI - CUNEO S.p.A.



PROVINCIA DI ASTI



REGIONE PIEMONTE



PROVINCIA DI CUNEO

COLLEGAMENTO AUTOSTRADALE ASTI - CUNEO

TRONCO II A21 (ASTI EST) - A6 (MARENE)

LOTTO 6 RODDI - DIGA ENEL

VERIFICA DI ASSOGGETTABILITA' EX ART. 20 D.LGS. 152/06
STRALCIO DEL PROGETTO ESECUTIVO
OPERE D'ARTE DI ATTRAVERSAMENTO

OPERE DI SOSTEGNO
OPERE DI SOSTEGNO ZONA CASCINA SPIÀ
RELAZIONE STRUTTURALE

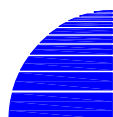
| | | | | | | |
|-------------------|----------------------|---------------------------|-----------------|------------------------------|------------------------------|---------------------------------|
| Aggiornato: 00 | Data : Marzo 2014 | Descrizione: EMISSIONE | Redatto: SGI | Controllato: Ing. Ossesia | Approvato: Ing. Ghislandi | Codifica: 2.6 E - r E.4.3.02 |
| Aggiornato: | Data : | Descrizione: | Redatto: | Controllato: | Approvato: | Lotto Prog. Tipo Elaborato |
| Aggiornato: | Data : | Descrizione: | Redatto: | Controllato: | Approvato: | Data: MARZO 2014 |
| Aggiornato: | Data : | Descrizione: | Redatto: | Controllato: | Approvato: | Scala: - |



PROGETTISTA e RESP. INTEGRAZIONE PRESTAZIONI SPECIALISTICHE:

Dott. Ing. Enrico Ghislandi
Albo di Milano
N° A 16993

CONCESSIONARIA:



AUTOSTRADA ASTI - CUNEO S.p.A.



INDICE

| | |
|---|-----------|
| 1. PREMESSA..... | 2 |
| 1.1. OGGETTO DEL DOCUMENTO..... | 2 |
| 2. DOCUMENTI DI RIFERIMENTO..... | 3 |
| 2.1. ELABORATI DI PROGETTO ESECUTIVO..... | 3 |
| 2.2. NORMATIVE | 5 |
| 2.3. SOFTWARE | 5 |
| 3. DESCRIZIONE DELL'OPERA | 6 |
| 4. CRITERI DI PROGETTO..... | 7 |
| 5. MATERIALI | 8 |
| 5.1. CALCESTRUZZO | 8 |
| 5.2. ACCIAIO..... | 8 |
| 6. RISULTATI DELLE VERIFICHE | 9 |
| 7. FIGURE | 11 |
| 8. TABULATI DI CALCOLO..... | 21 |
| 8.1. SISTEMI DI RIFERIMENTO | 21 |
| 8.2. ROTAZIONI E MOMENTI | 21 |
| 8.3. UNITÀ DI MISURA | 21 |
| 8.4. ELENCO MATERIALI..... | 21 |
| 8.5. CRITERI DI PROGETTO UTILIZZATI..... | 22 |
| 8.6. VERIFICA SEZIONI | 24 |
| 8.7. SEZIONE AT-16 – PALI DI MONTE (ARMATURA TIPO “M2”) | 26 |
| 8.8. SEZIONE AT-16 – PALI DI VALLE (ARMATURA TIPO “V2”) | 28 |
| 8.9. SEZIONE AT-19 – PALI DI MONTE (ARMATURA TIPO “M3”) | 30 |
| 8.10. SEZIONE AT-19 – PALI DI VALLE (ARMATURA TIPO “V3”) | 33 |
| 8.11. SEZIONE AT-20BIS – PALI DI MONTE (ARMATURA TIPO “M1”) | 35 |
| 8.12. SEZIONE AT-16 – SOLETTA-PUNTONE TRA PALI “M2” E “V2” | 37 |
| 8.13. SEZIONE AT-19 – SOLETTA-PUNTONE TRA PALI “M3” E “V3” | 40 |

1. PREMESSA

1.1. OGGETTO DEL DOCUMENTO

Il presente documento ha per oggetto il dimensionamento e la verifica strutturale delle armature dell'opera di sostegno della trincea sita in località Cascina dello Spià, nel Tronco 2 Lotto 6 del collegamento A6-A21 (Asti-Cuneo), tra la progressiva ~ km 0+215 e la progressiva ~ km 0+345, fino quasi al ponte a campata unica che scavalca il Rio Deglia (vedi Area 1 indicata nel Doc.Rif.[1]).

Il documento è articolato come segue:

- Documenti di riferimento (capitolo 2);
- Descrizione dell'opera (capitolo 3);
- Criteri di progetto (capitolo 4);
- Caratteristiche dei materiali (capitolo 5);
- Risultati delle verifiche strutturali (capitolo 6);
- Figure (capitolo 7);
- Tabulati di calcolo (capitolo 8).

2. DOCUMENTI DI RIFERIMENTO

2.1. ELABORATI DI PROGETTO ESECUTIVO

- [1] Collegamento autostradale Asti-Cuneo, Tronco II A21 (Asti Est) – A6 (Marene), Lotto 6 Roddi – Diga Enel, Progetto Esecutivo, Opere di attraversamento, Opere di sostegno, **Zona Cascina Spià, Relazione geotecnica**, codifica: 2.6 E-r E.4.3.01.
- [2] Collegamento autostradale Asti-Cuneo, Tronco II A21 (Asti Est) – A6 (Marene), Lotto 6 Roddi – Diga Enel, Progetto Esecutivo, Opere di attraversamento, Opere di sostegno, **Zona Cascina Spià, Planimetria di inquadramento opera**, codifica: 2.6 E-d E.4.3.01.
- [3] Collegamento autostradale Asti-Cuneo, Tronco II A21 (Asti Est) – A6 (Marene), Lotto 6 Roddi – Diga Enel, Progetto Esecutivo, Opere di attraversamento, Opere di sostegno, **Zona Cascina Spià, Planimetria di progetto**, codifica: 2.6 E-d E.4.3.02.
- [4] Collegamento autostradale Asti-Cuneo, Tronco II A21 (Asti Est) – A6 (Marene), Lotto 6 Roddi – Diga Enel, Progetto Esecutivo, Opere di attraversamento, Opere di sostegno, **Zona Cascina Spià, Planimetria di tracciamento e prospetto**, codifica: 2.6 E-d E.4.3.03.
- [5] Collegamento autostradale Asti-Cuneo, Tronco II A21 (Asti Est) – A6 (Marene), Lotto 6 Roddi – Diga Enel, Progetto Esecutivo, Opere di attraversamento, Opere di sostegno, **Zona Cascina Spià, Sezioni trasversali Carr. Asti, Tav 1 di 2**, codifica: 2.6 E-d E.4.3.04.
- [6] Collegamento autostradale Asti-Cuneo, Tronco II A21 (Asti Est) – A6 (Marene), Lotto 6 Roddi – Diga Enel, Progetto Esecutivo, Opere di attraversamento, Opere di sostegno, **Zona Cascina Spià, Sezioni trasversali Carr. Asti, Tav 2 di 2**, codifica: 2.6 E-d E.4.3.05.
- [7] Collegamento autostradale Asti-Cuneo, Tronco II A21 (Asti Est) – A6 (Marene), Lotto 6 Roddi – Diga Enel, Progetto Esecutivo, Opere di attraversamento, Opere di sostegno, **Zona Cascina Spià, Paratia – Sezioni tipo e particolari costruttivi**, codifica: 2.6 E-d E.4.3.06.
- [8] Collegamento autostradale Asti-Cuneo, Tronco II A21 (Asti Est) – A6 (Marene), Lotto 6 Roddi – Diga Enel, Progetto Esecutivo, Opere di attraversamento, Opere di sostegno, **Zona Cascina Spià, Soil nailing – Sezioni tipo e particolari costruttivi**, codifica: 2.6 E-d E.4.3.07.
- [9] Collegamento autostradale Asti-Cuneo, Tronco II A21 (Asti Est) – A6 (Marene), Lotto 6 Roddi – Diga Enel, Progetto Esecutivo, Opere di

attraversamento, Opere di sostegno, **Zona Cascina Spià, Fasi di lavoro - Planimetrie**, codifica: 2.6 E-d E.4.3.08.

- [10] Collegamento autostradale Asti-Cuneo, Tronco II A21 (Asti Est) – A6 (Marene), Lotto 6 Roddi – Diga Enel, Progetto Esecutivo, Opere di attraversamento, Opere di sostegno, **Zona Cascina Spià, Fasi di lavoro - Prospetti**, codifica: 2.6 E-d E.4.3.09.
- [11] Collegamento autostradale Asti-Cuneo, Tronco II A21 (Asti Est) – A6 (Marene), Lotto 6 Roddi – Diga Enel, Progetto Esecutivo, Opere di attraversamento, Opere di sostegno, **Zona Cascina Spià, Fasi di lavoro – Sezioni Fasi 1**, codifica: 2.6 E-d E.4.3.10.
- [12] Collegamento autostradale Asti-Cuneo, Tronco II A21 (Asti Est) – A6 (Marene), Lotto 6 Roddi – Diga Enel, Progetto Esecutivo, Opere di attraversamento, Opere di sostegno, **Zona Cascina Spià, Fasi di lavoro – Sezioni Fasi 2**, codifica: 2.6 E-d E.4.3.11.
- [13] Collegamento autostradale Asti-Cuneo, Tronco II A21 (Asti Est) – A6 (Marene), Lotto 6 Roddi – Diga Enel, Progetto Esecutivo, Opere di attraversamento, Opere di sostegno, **Zona Cascina Spià, Fasi di lavoro – Sezioni Fasi 3**, codifica: 2.6 E-d E.4.3.12.
- [14] Collegamento autostradale Asti-Cuneo, Tronco II A21 (Asti Est) – A6 (Marene), Lotto 6 Roddi – Diga Enel, Progetto Esecutivo, Opere di attraversamento, Opere di sostegno, **Zona Cascina Spià, Fasi di lavoro – Sezioni Fasi 4**, codifica: 2.6 E-d E.4.3.13.
- [15] Collegamento autostradale Asti-Cuneo, Tronco II A21 (Asti Est) – A6 (Marene), Lotto 6 Roddi – Diga Enel, Progetto Esecutivo, Opere di attraversamento, Opere di sostegno, **Zona Cascina Spià, Armatura pali di monte**, codifica: 2.6 E-d E.4.3.14.
- [16] Collegamento autostradale Asti-Cuneo, Tronco II A21 (Asti Est) – A6 (Marene), Lotto 6 Roddi – Diga Enel, Progetto Esecutivo, Opere di attraversamento, Opere di sostegno, **Zona Cascina Spià, Armatura pali di valle**, codifica: 2.6 E-d E.4.3.15.
- [17] Collegamento autostradale Asti-Cuneo, Tronco II A21 (Asti Est) – A6 (Marene), Lotto 6 Roddi – Diga Enel, Progetto Esecutivo, Opere di attraversamento, Opere di sostegno, **Zona Cascina Spià, Armatura soletta-puntone e travi di coronamento**, codifica: 2.6 E-d E.4.3.16.
- [18] Collegamento autostradale Asti-Cuneo, Tronco II A21 (Asti Est) – A6 (Marene), Lotto 6 Roddi – Diga Enel, Progetto Esecutivo, Opere di attraversamento, Opere di sostegno, **Zona Cascina Spià, Paratia e riprofilature – Monitoraggio e controlli**, codifica: 2.6 E-d E.4.3.17.

2.2. NORMATIVE

- [19] Legge 05/11/1971 n° 1086: “Norme per la disciplina delle opere di conglomerato cementizio armato, normale e precompresso ed a struttura metallica”.
- [20] D.M. LL.PP 14/02/1992: “Norme tecniche per l’esecuzione delle opere in cemento armato normale e precompresso e per le strutture metalliche”.
- [21] D.M. LL.PP 09/01/1996: “Norme tecniche per il calcolo, l’esecuzione ed il collaudo delle opere in cemento armato normale e precompresso e per le strutture metalliche” ai sensi della legge 05/11/1971 n° 1086.
- [22] CIRC. MIN. LL.PP 15/10/1996: “Istruzioni per l’applicazione delle Norme tecniche per il calcolo, l’esecuzione ed il collaudo delle opere in cemento armato normale e precompresso e per le strutture metalliche di cui al D.M. 09/01/1996.
- [23] D.M. 14/01/2008: “Norme Tecniche per le costruzioni”.
- [24] Consiglio Superiore dei Lavori Pubblici “Istruzioni per l’applicazione delle Norme Tecniche per le Costruzioni di cui al D.M. 14/01/2008.

2.3. SOFTWARE

- [25] MODEST 7.28, tecno soft srl, Prato.



3. DESCRIZIONE DELL'OPERA

Si tratta di pali trivellati, in c.a., aventi diametro 1.5m ed interasse 1.7m. Il tratto centrale dell'opera di sostegno è stata concepita con una struttura a cavalletto, vale a dire con una seconda fila di pali posta a valle, con una soletta-puntone di collegamento (sezioni tipo 2 e 3, vedi Doc.Rif.[1] e Figure 3.2 e 3.3); altrove la paratia è a mensola (sezione tipo 1 e 4, vedi Doc.Rif.[1] e Figure 3.1 e 3.4). la soletta-puntone è strutturalmente inghisata ai pali di monte e incastrata ai pali di valle.

4. CRITERI DI PROGETTO

In accordo con quanto riportato nella Relazione geotecnica dell'opera (Doc.Rif.[1]) le sezioni rappresentative, ai fini del dimensionamento dell'opera, sono le sezioni denominate AT-16 (Sezione tipo 2), AT-19 (Sezione tipo 3) e AT-20bis (Sezione tipo 1 e Sezione tipo 4).

Il dimensionamento delle armature è stato fatto sulla base degli involuppi delle sollecitazioni M, N e T più gravose, distinte fra condizioni "ordinarie" e condizioni "eccezionali" (vedi Relazione geotecnica (Doc.Rif.[1]); nelle figure che vanno dalla Figura 4.1 alla Figura 4.7 si riportano gli involuppi delle sollecitazioni agenti negli elementi strutturali; in particolare:

- Figura 4.1: Sezione AT-16 – Pali di monte – Sollecitazioni Md, Td ed Nd
- Figura 4.2: Sezione AT-16 – Pali di valle – Sollecitazioni Md, Td ed Nd
- Figura 4.3: Sezione AT-16 – Soletta-puntone – Sollecitazioni Md, Td ed Nd
- Figura 4.4: Sezione AT-19 – Pali di monte – Sollecitazioni Md, Td ed Nd
- Figura 4.5: Sezione AT-19 – Pali di valle – Sollecitazioni Md, Td ed Nd
- Figura 4.6: Sezione AT-19 – Soletta-puntone – Sollecitazioni Md, Td ed Nd
- Figura 4.7: Sezione AT-20bis – Pali di monte – Sollecitazioni Md, Td ed Nd

Nelle figure citate è schematicamente indicata anche la suddivisione delle armature in singole gabbie, con individuate le quote ottimali di giunzione e sovrapposizione.

Si osserva che la differenza fra le condizioni "ordinarie" e quelle "eccezionali", soprattutto per quanto riguarda i valori massimi del momento flettente M, variano entro un intervallo compreso fra il 5% ed il 20% circa.

In accordo a quanto sopra nel dimensionamento delle armature si è tenuto conto dei soli valori massimi di M, ai quali vengono associate le corrispondenti sollecitazioni N, presenti alla stessa quota e nella stessa condizione di carico (verifica a presso-flessione); il valore del taglio T viene invece assunto pari al massimo assoluto risultante dal calcolo per tutte le combinazioni considerate.

In considerazione della lunghezza, i pali saranno armati con gabbie pre-assemblate, collegate in opera in fase di introduzione nei fori di perforazione.

Si è avuta cura di disporre le sezioni di sovrapposizione in corrispondenza delle sezioni meno sollecitate a flessione; la sovrapposizione è fissata in 1.3m per tutte le giunzioni; il ciuffo di armatura da inserire nei cordoli è fissata pari all'altezza stessa dei cordoli, meno 20cm.

I dimensionamenti e verifiche strutturali delle armature dell'opera di sostegno della trincea di Cascina Spià sono state condotte con il codice di calcolo MODEST 7.28 (Doc.Rif.[25]), in accordo alla normativa vigente (Doc.Rif.[23] e [24]).

5. MATERIALI

5.1. CALCESTRUZZO

Calcestruzzo ad altissima resistenza chimica ai solfati (AA.R.S.)

Classe di esposizione: XA3

Classe di resistenza: C35/45

$R_{ck} = 45 \text{ MPa}$ = resistenza caratteristica cubica a compressione del cls a 28 gg

$f_{ck} = 0.83 \cdot R_{ck}$ = resistenza caratteristica cilindrica a compressione del cls a 28 gg

$f_{ctm} = 0.3 \cdot (f_{ck})^{2/3}$ = resistenza media a trazione semplice del cls per classi $\leq C50/60$

$f_{ctk} = 0.7 \cdot f_{ctm}$ = resistenza caratteristica a trazione semplice del cls

$f_{bk} = 2.25 \cdot f_{ctk}$ = resistenza tangenziale caratteristica di aderenza acciaio/cls per barre di diametro $\leq 32 \text{ mm}$

$\gamma_c = 1.5$ = coefficiente di sicurezza parziale relativo al cls

$E_{cls} \geq 25000 \text{ MPa}$ = modulo di Young del cls

5.2. ACCIAIO

$f_{tk} = 540 \text{ MPa}$ = tensione caratteristica di rottura

$f_{yk} = 450 \text{ MPa}$ = tensione caratteristica di snervamento

$\gamma_s = 1.15$ = coefficiente di sicurezza parziale relativo all'acciaio

6. RISULTATI DELLE VERIFICHE

Nelle Tabella 6.1, 6.2 e 6.3 si riporta la sintesi delle verifiche strutturali per le tre sezioni di calcolo analizzate; i relativi tabulati di calcolo sono riportati nel capitolo 8.

Oltre alle spirali esterne indicate nelle tabelle richiamate, sono previsti anelli interni così definiti:

- Anelli $\phi 20/10$ dove sono previsti ferri accoppiati;
- Anelli $\phi 16/300$ dove sono previsti ferri singoli.

Dovranno essere infine previsti, in numero adeguato, opportuni centratori per garantire un corretto posizionamento dell'armatura nel foro.

Le armature dei pali di monte, dei pali di valle e delle solette-puntone di fondo scavo sono riportati nei seguenti elaborati grafici:

- 2.6 E-d E.4.3.14 – Armatura pali di monte (Doc.Rif.[15]);
- 2.6 E-d E.4.3.15 – Armatura pali di valle (Doc.Rif.[16]);
- 2.6 E-d E.4.3.16 – Armatura soletta-puntone e travi di coronamento (Doc.Rif.[17]).

L'applicazione delle armature verificate per le sezioni di calcolo AT-16, AT-19 ed AT-20Bis a tutti i pali costituenti l'opera in progetto è stata fatta nella maniera seguente (per la numerazione dei pali si faccia riferimento alla Planimetria di tracciamento e prospetto, Doc.Rif.[4]):

- Per i pali di monte da n.1 a n.4 (M1): Rif. Armatura AT-20Bis
- Per i pali di monte da n.5 a n.32 (M2): Rif. Armatura AT-16
- Per i pali di monte da n.33 a n.65 (M3): Rif. Armatura AT-19
- Per i pali di monte da n.66 a n.77 (M1): Rif. Armatura AT-20Bis
- Per i pali di valle da n.74 a n.101 (V2): Rif. Armatura AT-16
- Per i pali di valle da n.102 a n.134 (V3): Rif. Armatura AT-19

dove M1, M2, M3, V2 e V3 rappresentano le tipologie di armatura indicate nelle tavole di armatura (Doc.Rif.[15], [16] e [17]).

I pali di monte e valle contrapposti, accoppiati tra loro attraverso la soletta-puntone, sono contraddistinti da armature tipologiche aventi la stessa numerazione, ossia l'armatura tipologica M2 è associata alla V2 e l'armatura tipologica M3 è associata alla V3; non esiste una tipologia di armatura V1 (perché i pali di monte M1 sono a sbalzo).



Tabella 6.1: Sezione AT-16: Armature

| Palo di Valle | L (m) | Mmax (kNm) | Nmax (kN) | Tmax (kN) | n.ferri corr. | spirale |
|----------------------|--------------|-------------------|------------------|------------------|---------------------------|----------------|
| 1a gabbia | 6,0 | 6496 | -185 | 1590 | 29 ϕ 32+14 ϕ 30 | ϕ 12/10 |
| 2a gabbia | 12,0 | 3496 | 44 | 976 | 29 ϕ 30 | ϕ 12/10 |
| 3a gabbia | 8,5 | 3161 | 59 | 572 | 29 ϕ 30 | ϕ 12/10 |
| Palo di Monte | L (m) | Mmax (kNm) | Nmax (kN) | Tmax (kN) | n.ferri corr. | spirale |
| 1a gabbia | 5,0 | 2654 | -159 | 1830 | 29 ϕ 30 | ϕ 12/10 |
| 2a gabbia | 12,0 | 9702 | -161 | 3004 | 29+29 ϕ 32 | ϕ 12/10 |
| 3a gabbia | 12,0 | 3902 | -136 | 1110 | 29 ϕ 30 | ϕ 12/10 |
| 4a gabbia | variabile | -20 | -180 | -10 | 29 ϕ 30 | ϕ 12/10 |

| Soletta | L (m) | Mmax (kNm) | Nmax (kN) | Tmax (kN) | n.ferri corr. | correnti long |
|----------------|--------------|-------------------|------------------|------------------|----------------------|----------------------|
| lato valle | 12,0 | 3609 | -972 | 717 | 14+14 ϕ 32/m | ϕ 12/20 |
| lato monte | 5,0 | 2461 | -1143 | 120 | 7+7 ϕ 32/m | ϕ 12/20 |

Tabella 6.2: Sezione AT-19: Armature

| Palo di Valle | L (m) | Mmax (kNm) | Nmax (kN) | Tmax (kN) | n.ferri corr. | spirale |
|----------------------|--------------|-------------------|------------------|------------------|---------------------------|----------------|
| 1a gabbia | 12,0 | 2677 | 433 | 2064 | 29 ϕ 30 | ϕ 12/10 |
| 2a gabbia | variabile | 949 | 127 | -293 | 29 ϕ 30 | ϕ 12/10 |
| Palo di Monte | L (m) | Mmax (kNm) | Nmax (kN) | Tmax (kN) | n.ferri corr. | spirale |
| 1a gabbia | 5,0 | 2107 | 14 | 1250 | 29 ϕ 30 | ϕ 12/10 |
| 2a gabbia | 12,0 | 10712 | 102 | 3360 | 31+31 ϕ 32 | ϕ 12/10 |
| 3a gabbia | 12,0 | 4967 | 404 | -1021 | 29 ϕ 32+14 ϕ 30 | ϕ 12/10 |
| 4a gabbia | variabile | 149 | -99 | -65 | 29 ϕ 30 | ϕ 12/10 |

| Soletta | L (m) | Mmax (kNm) | Nmax (kN) | Tmax (kN) | n.ferri corr. | correnti long |
|----------------|--------------|-------------------|------------------|------------------|----------------------|----------------------|
| lato valle | 12,0 | 1151 | -1274 | 105 | 7+7 ϕ 26/m | ϕ 12/20 |
| lato monte | 5,0 | 634 | -1596 | 69 | 7+7 ϕ 26/m | ϕ 12/20 |

Tabella 6.3: Sezione AT-20Bis: Armature

| Palo di Monte | L (m) | Mmax (kNm) | Nmax (kN) | Tmax (kN) | n.ferri corr. | spirale |
|----------------------|--------------|-------------------|------------------|------------------|---------------------------|----------------|
| 1a gabbia | 12,0 | 6295 | 682 | 2008 | 29 ϕ 32+14 ϕ 30 | ϕ 12/10 |
| 2a gabbia | variabile | 3491 | 656 | 1072 | 29 ϕ 30 | ϕ 12/10 |



7. FIGURE

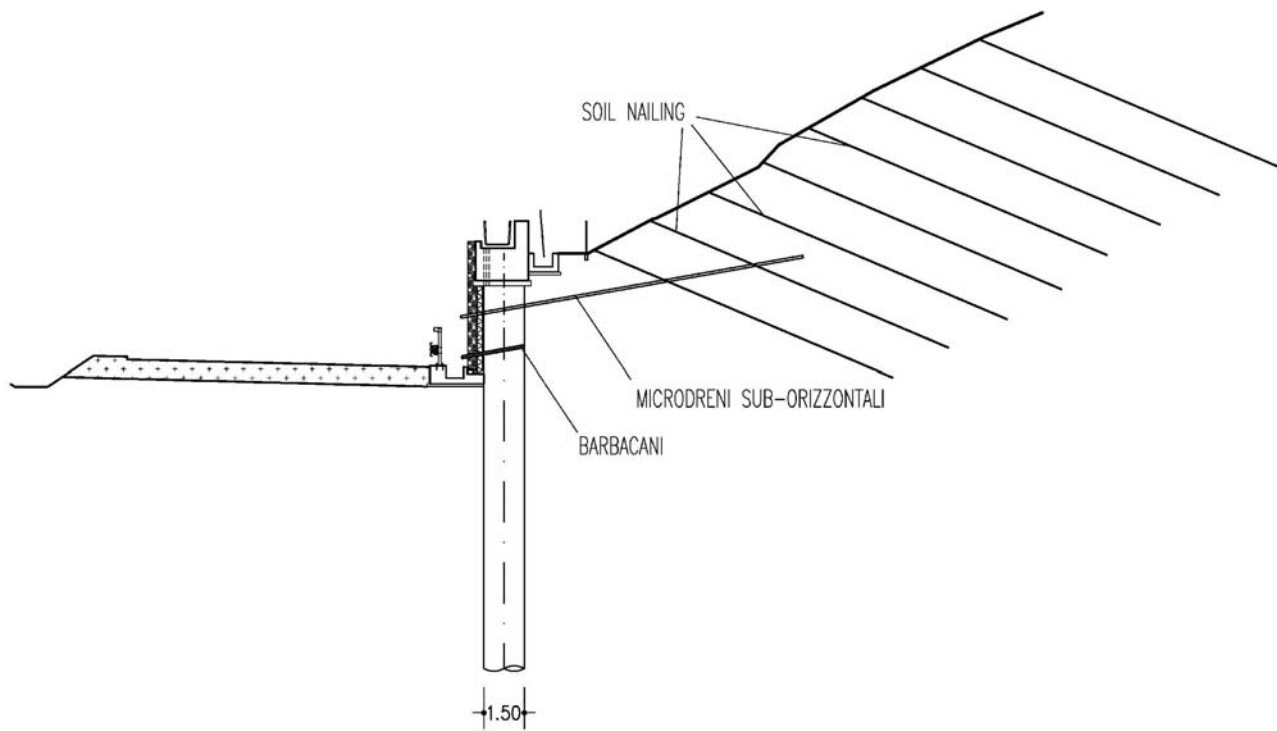


Figura 3.1: Cascina dello Spià – Sezione Tipo 1

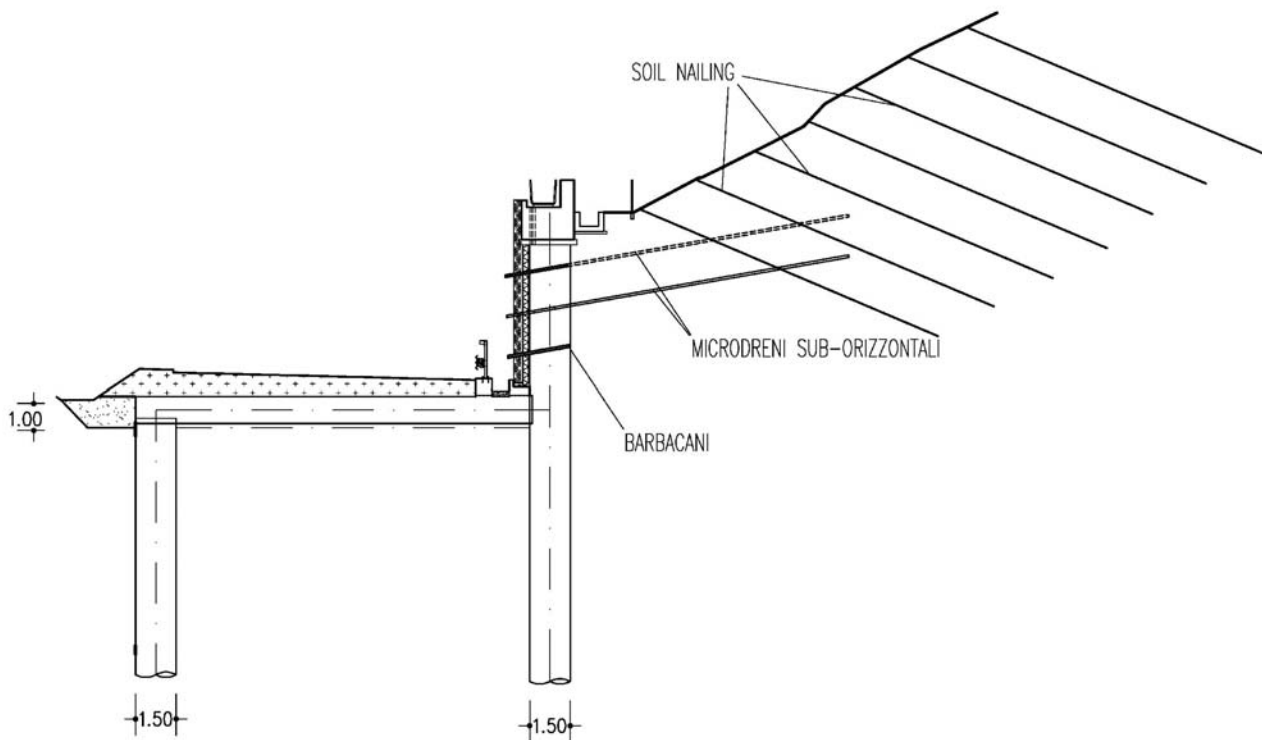


Figura 3.2: Cascina dello Spià – Sezione Tipo 2

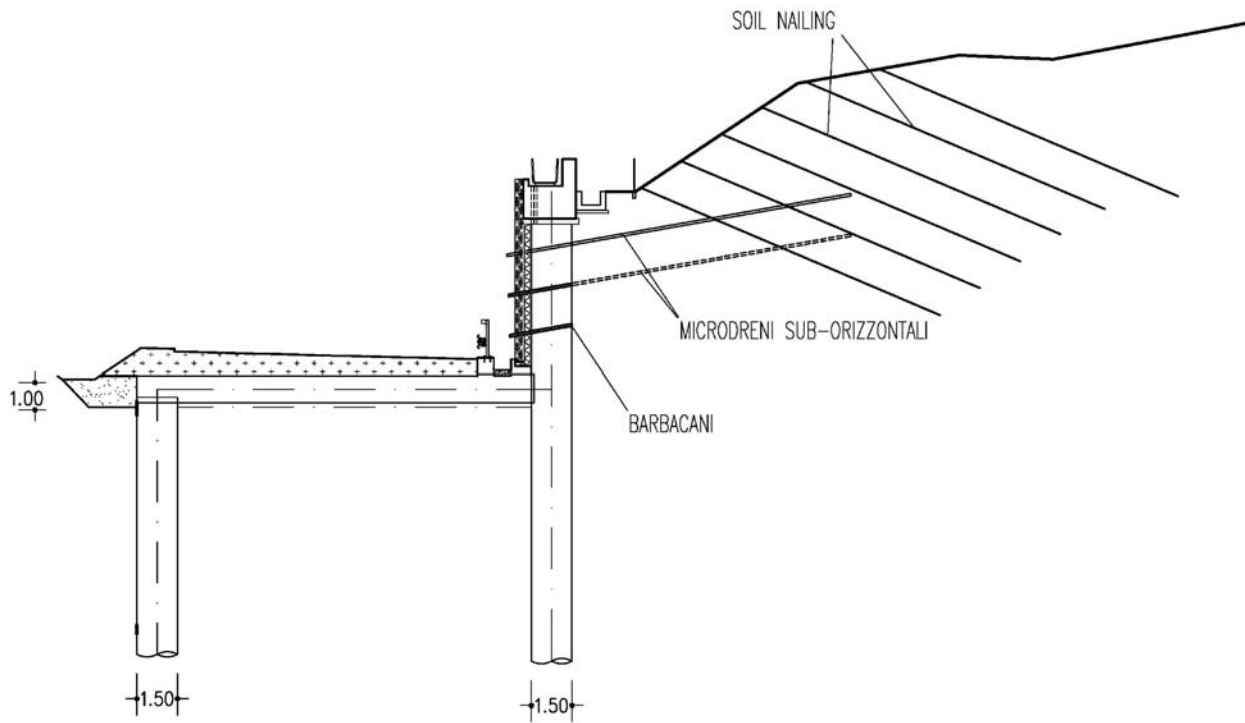


Figura 3.3: Cascina dello Spià – Sezione Tipo 3

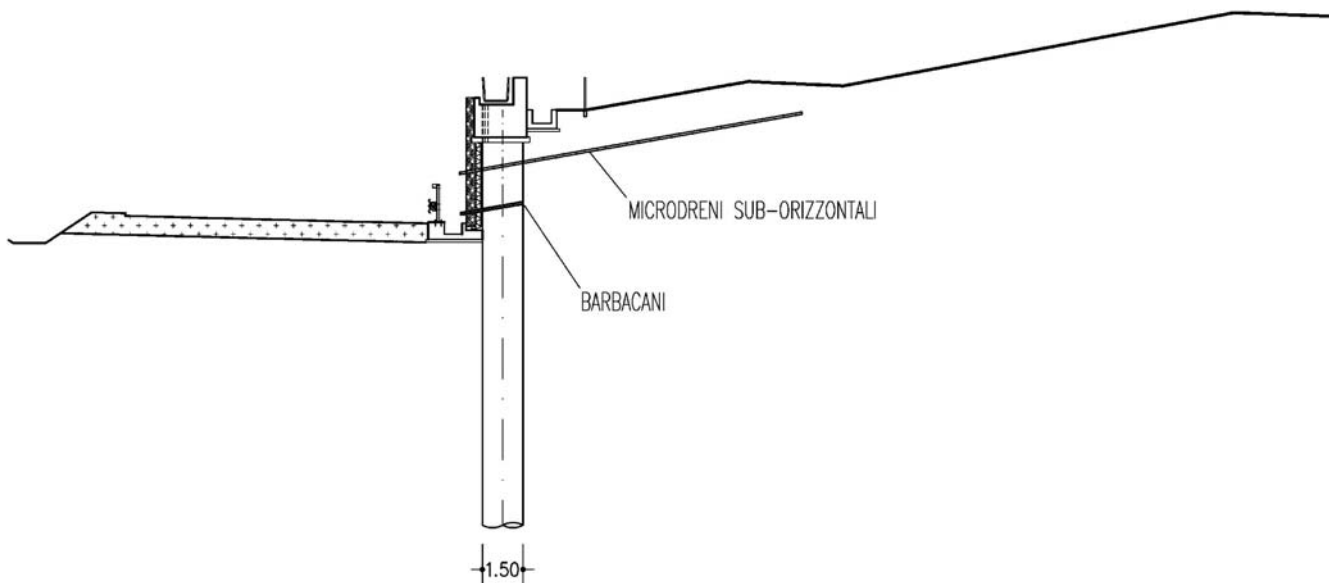
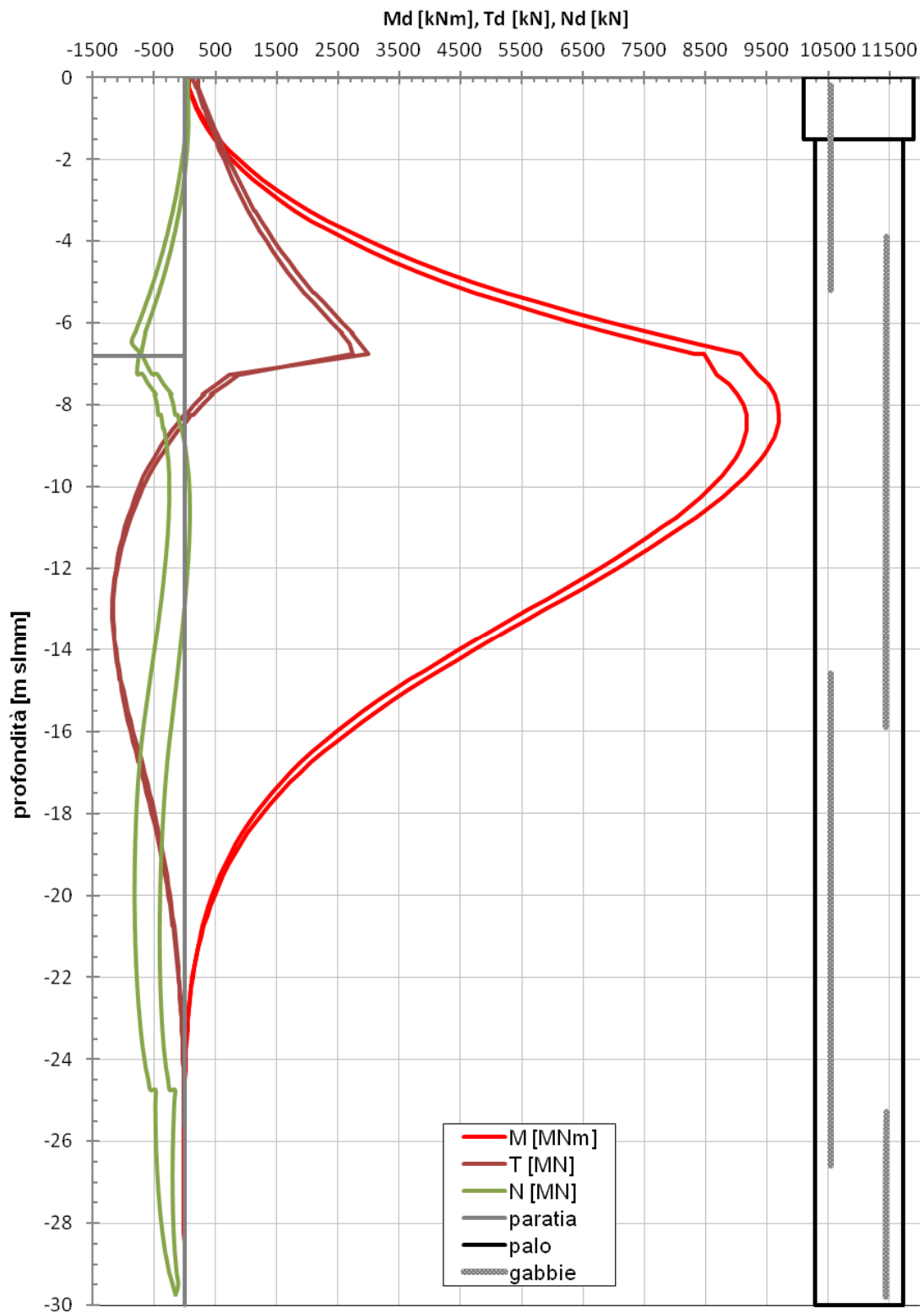
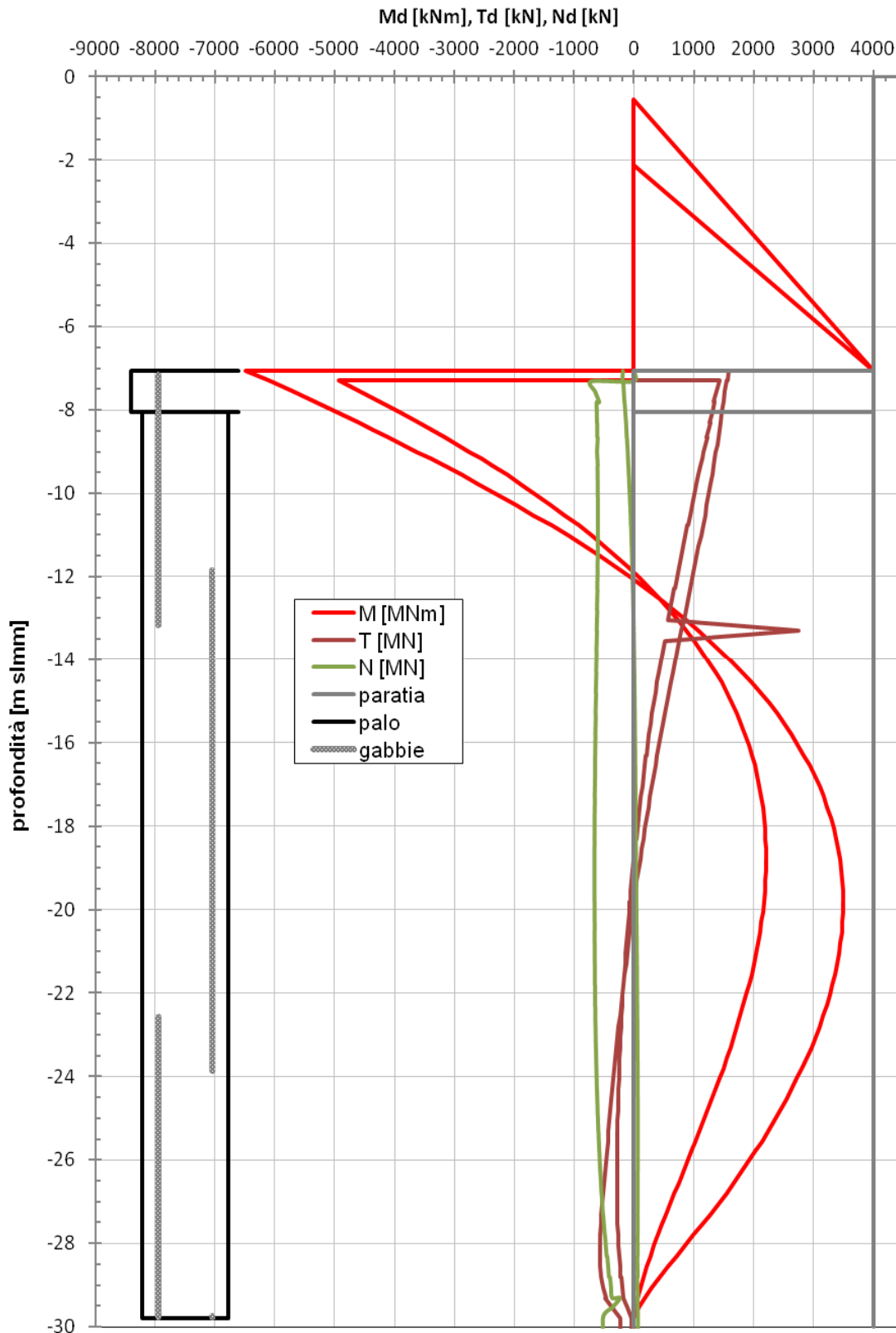


Figura 3.4: Cascina dello Spià – Sezione Tipo 4



**Figura 4.1: Cascina dello Spià – Sezione AT-16 – Pali di monte
 Involuppo sollecitazioni Md, Td ad Nd**



**Figura 4.2: Cascina dello Spià – Sezione AT-16 – Pali di valle
 Involuppo sollecitazioni Md, Td ad Nd**

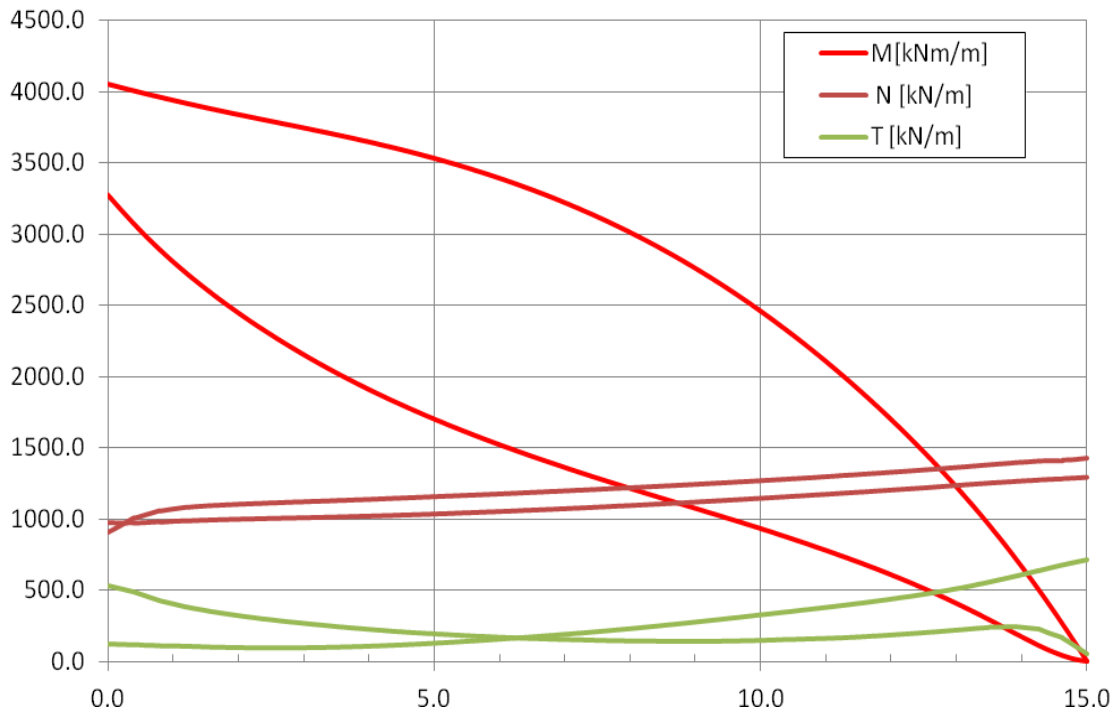
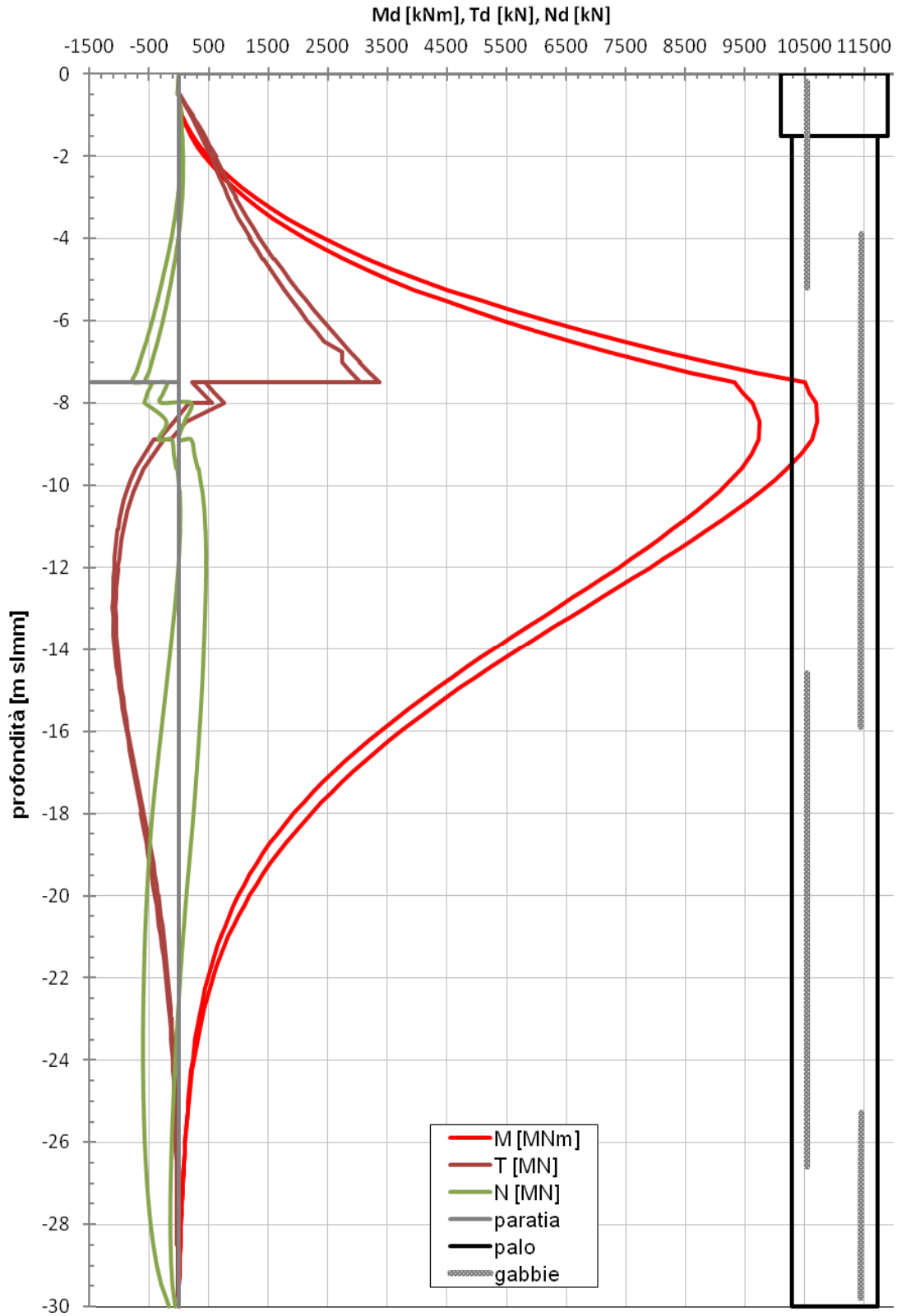
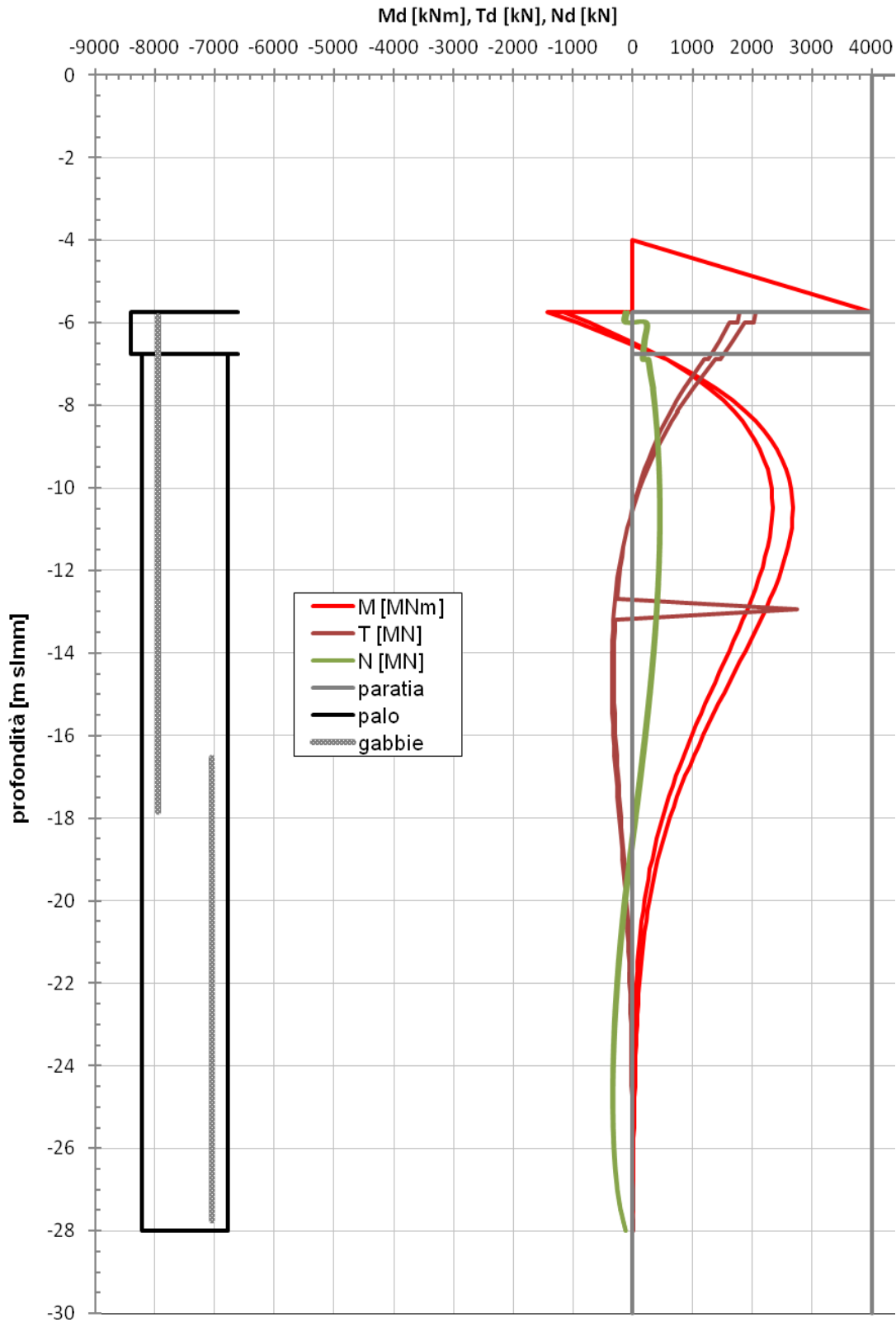


Figura 4.3: Cascina dello Spià – Sezione AT-16 – Soletta
Inviluppo sollecitazioni Md, Td ad Nd



**Figura 4.4: Cascina dello Spià – Sezione AT-19 – Pali di monte
 Involuppo sollecitazioni Md, Td ad Nd**



**Figura 4.5: Cascina dello Spià – Sezione AT-19 – Pali di valle
 Involuppo sollecitazioni Md, Td ad Nd**

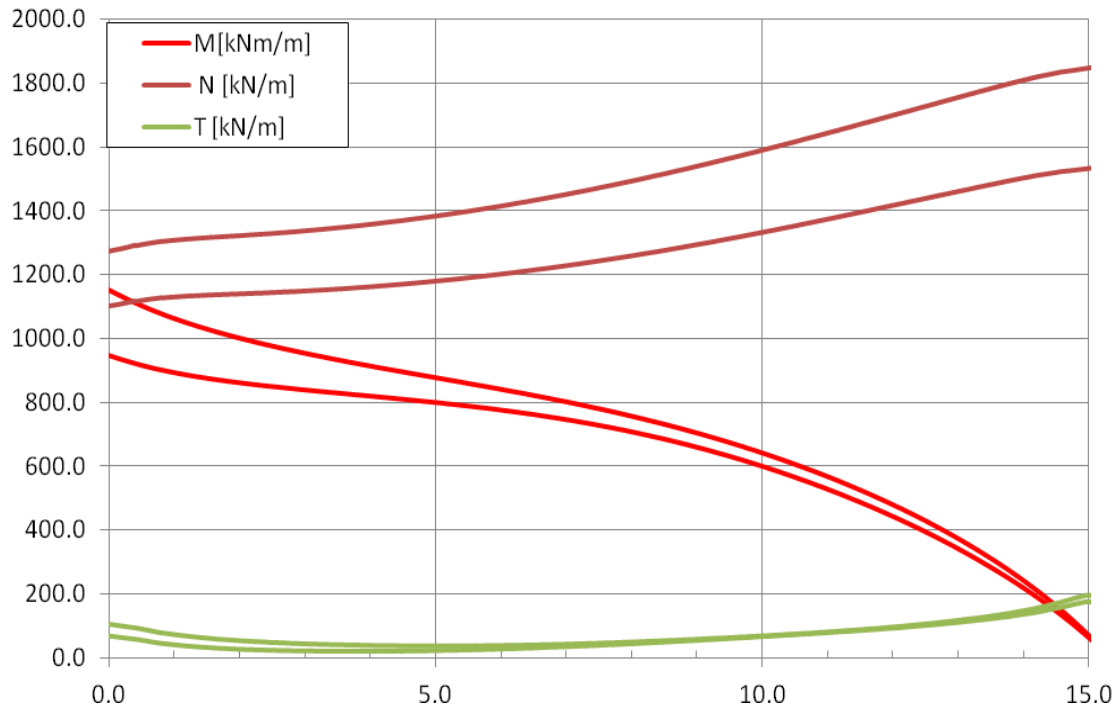
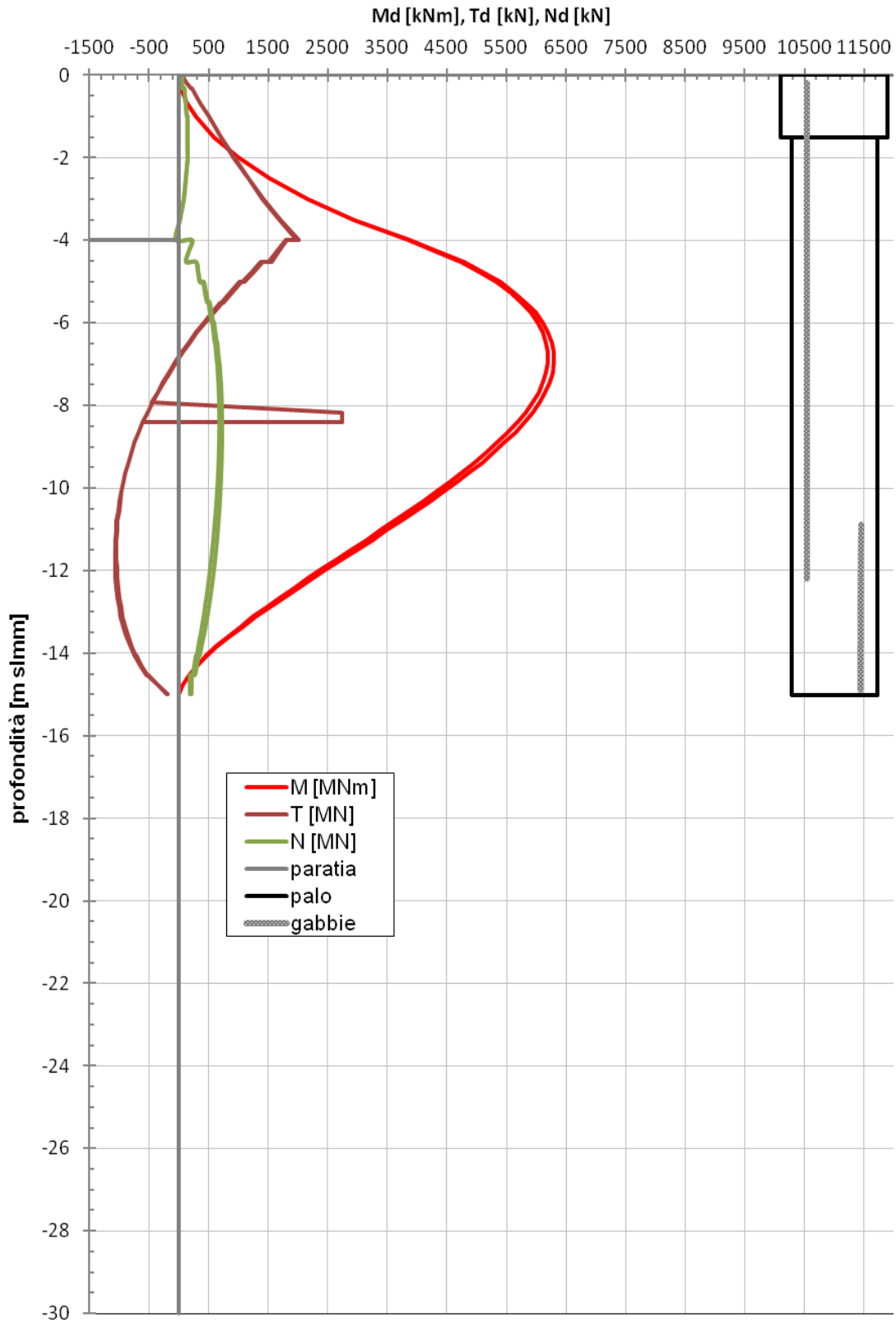


Figura 4.6: Cascina dello Spià – Sezione AT-19 – Soletta
Inviluppo sollecitazioni Md, Td ad Nd



**Figura 4.5: Cascina dello Spià – Sezione AT-20Bis – Pali di monte
 Inviluppo sollecitazioni Md, Td ad Nd**



8. TABULATI DI CALCOLO

8.1. SISTEMI DI RIFERIMENTO

Le coordinate, i carichi concentrati, i cedimenti, le reazioni vincolari e gli spostamenti dei NODI sono riferiti ad una terna destra cartesiana globale con l'asse Z verticale rivolto verso l'alto.

I carichi in coordinate locali e le sollecitazioni delle ASTE sono riferite ad una terna destra cartesiana locale così definita:

- origine nel nodo iniziale dell'asta;
- asse X coincidente con l'asse dell'asta e con verso dal nodo iniziale al nodo finale;
- immaginando la trave a sezione rettangolare l'asse Y è parallelo alla base e l'asse Z è parallelo all'altezza. La rotazione dell'asta comporta quindi una rotazione di tutta la terna locale.

Si può immaginare la terna locale di un'asta comunque disposta nello spazio come derivante da quella globale dopo una serie di trasformazioni:

- una rotazione intorno all'asse Z che porti l'asse X a coincidere con la proiezione dell'asse dell'asta sul piano orizzontale;
- una traslazione lungo il nuovo asse X così definito in modo da portare l'origine a coincidere con la proiezione del nodo iniziale dell'asta sul piano orizzontale;
- una traslazione lungo l'asse Z che porti l'origine a coincidere con il nodo iniziale dell'asta;
- una rotazione intorno all'asse Y così definito che porti l'asse X a coincidere con l'asse dell'asta;
- una rotazione intorno all'asse X così definito pari alla rotazione dell'asta.

In pratica le travi prive di rotazione avranno sempre l'asse Z rivolto verso l'alto e l'asse Y nel piano del solaio, mentre i pilastri privi di rotazione avranno l'asse Y parallelo all'asse Y globale e l'asse Z parallelo ma controverso all'asse X globale. Da notare quindi che per i pilastri la "base" è il lato parallelo a Y.

Le sollecitazioni ed i carichi in coordinate locali negli ELEMENTI BIDIMENSIONALI e nei MURI sono riferiti ad una terna destra cartesiana locale così definita:

- origine nel primo nodo dell'elemento;
- asse X coincidente con la congiungente il primo ed il secondo nodo dell'elemento;
- asse Y definito come prodotto vettoriale fra il versore dell'asse X e il versore della congiungente il primo e il quarto nodo. Asse Z a formare con gli altri due una terna destrorsa.

Praticamente un elemento verticale con l'asse X locale coincidente con l'asse X globale ha anche gli altri assi locali coincidenti con quelli globali.

8.2. ROTAZIONI E MOMENTI

Seguendo il principio adottato per tutti i carichi che sono positivi se CONTROVERSI agli assi, anche i momenti concentrati e le rotazioni impresse in coordinate globali risultano positivi se CONTROVERSI al segno positivo delle rotazioni. Il segno positivo dei momenti e delle rotazioni è quello orario per l'osservatore posto nell'origine: X ruota su Y, Y ruota su Z, Z ruota su X. In pratica è sufficiente adottare la regola della mano destra: col pollice rivolto nella direzione dell'asse, la rotazione che porta a chiudere il palmo della mano corrisponde al segno positivo.

8.3. UNITÀ DI MISURA

Le unità di misura adottate sono le seguenti:

- lunghezze : m
- forze : kN
- masse : kg massa
- temperature : gradi centigradi
- angoli : gradi sessadecimali o radianti

8.4. ELENCO MATERIALI

Simbologia

Mat. = Numero del materiale



Comm = Commento

.

P = Peso specifico

E = Modulo elastico

G = Modulo elastico tangenziale

ν = Coeff. di Poisson

α = Coeff. di dilatazione termica

| Mat. | Comm. | P <kN/mc> | E <kN/mq> | G <kN/mq> | ν | α |
|------|--------------|--------------|--------------|--------------|-------|---------------|
| 1 | Calcestruzzo | 25 | 30000000.00 | 13000000.00 | 0.1 | 1.000000E-005 |

8.5. CRITERI DI PROGETTO UTILIZZATI

Materiali

Calcestruzzo

| | |
|---|-----------|
| -Tipo di calcestruzzo | C35/45 |
| -Rck calcestruzzo <kg/cmq> | 450.00 |
| -Modulo elastico <kg/cmq> | 346255.00 |
| -Resistenza caratteristica cilindrica (Fck) <kg/cmq> | 373.50 |
| -Resistenza caratteristica a trazione (Fctk) <kg/cmq> | 23.46 |
| -Riduci Fcd per tutte le verifiche secondo il D.M. 08 | Si |
| - γ_c per stati limite ultimi | |
| -Automatico | x |
| -Pari a | |
| - σ amm. calcestruzzo <kg/cmq> | 135.00 |
| - τ_{c0} <kg/cmq> | 8.00 |
| - τ_{c1} <kg/cmq> | 22.60 |

Acciaio

| | |
|--|-----------|
| -D.M. 92/96 | |
| -Tipo di acciaio (Fe B 22÷44 k) | 44 |
| -Modulo elastico <kg/cmq> | 2.06E+006 |
| -Tensione caratteristica di snervamento (Fyk) <kg/cmq> | 4300.00 |
| -Sigma amm. acciaio <kg/cmq> | 2600.00 |
| -Sigma amm. reti e tralici <kg/cmq> | 2600.00 |
| -D.M. 08 | |
| -Tipo di acciaio (B450A÷B450C) | B450C |
| -Modulo elastico <kg/cmq> | 2.06E+006 |
| -Tensione caratteristica di snervamento (Fyk) <kg/cmq> | 4500.00 |
| - γ_s per stati limite ultimi | |
| -Automatico | x |
| -Pari a | |
| Coeff. di omogeneizzazione | 15.00 |

Materiali per edifici esistenti

| | |
|--------------------------------|------|
| -Considera come elemento nuovo | No |
| -Calcestruzzo | |
| -Livello di conoscenza | LC2 |
| -Fattore di confidenza | 1.20 |



Collegamento autostradale Asti – Cuneo – Tronco Il Lotto 6 Roddi – Diga Enel
VERIFICA DI ASSOGGETTABILITA' EX ART. 20 D.LGS. 152/06
STRALCIO DI PROGETTO ESECUTIVO
Relazione strutturale - Cascina dello Spià

| | |
|--|------------|
| -Tipo di calcestruzzo | C25/30 |
| -Rck calcestruzzo | 300.00 |
| -Modulo elastico | 314472.00 |
| -Resistenza media (Fcm) <kg/cmq> | 249.00 |
| -Resistenza media a trazione (Fctm) <kg/cmq> | 17.91 |
| -Resistenza caratteristica cilindrica (Fck) | 249.00 |
| -Resistenza caratteristica a trazione (Fctk) | 17.91 |
| -Acciaio | |
| -Livello di conoscenza | LC2 |
| -Fattore di confidenza | 1.20 |
| -Tipo di acciaio | 44 |
| -Modulo elastico | 2060000.00 |
| -Tensione media di snervamento (Fym) | 4300.00 |
| -Tensione caratteristica di snervamento (Fyk) <kg/cmq> | 4300.00 |
| -Allungamento (Agt) <%> | 4.00 |
| -Coeff. di omogeneizzazione | 15.00 |

Parametri per analisi pushover

| | |
|--|--------|
| Numero fibre | 200.00 |
| Fattore di confinamento nucleo interno | 1.00 |
| Fattore di incrudimento acciaio <%> | 0.10 |

Posizione barre e normativa

| | |
|--|------|
| Copriferro reale al bordo staffa <cm> | 7.00 |
| Diametro staffa teorica <mm> | 8.00 |
| Distanza fra ferri su più strati <cm> | 1.00 |
| Verifica con barre in posizione teorica | Si |
| -Copriferro <cm> | 7.00 |
| Normativa di riferimento | Si |
| -Relativa alle travi | |
| -Relativa ai pilastri | |
| -Relativa solo al controllo sulle tensioni | x |
| Verifiche secondo Circ. 65 del 10/04/97 | No |

Verifiche e sollecitazioni

| | |
|---|------|
| Passo di verifica <m> | 0.50 |
| Integrare lo scorrimento lungo il tratto | Si |
| -Lunghezza del tratto <m> | 1.00 |
| Verifiche a pressoflessione | Si |
| Verifiche a flessione/pressoflessione retta | No |
| -Considera My | |
| -Considera Mz | |
| Verifiche di stabilità in direzione Z locale | No |
| -Coeff. ω_b | |
| Integrare lo scorrimento lungo il tratto | No |
| -Coeff. β | |
| Tipo verifica di stabilità | |
| -Per $N^*\omega$ -M e per N-c*M (standard) | Si |
| -Per $N^*\omega$ -c*M (doppia) | No |
| -Per $N^*\omega$ (sforzo normale e momento nullo) | No |



-Per c*M (momento e sforzo normale nullo) No

Verifiche a taglio

Modalità di calcolo Vrdu

-Considera Vrdu minimo x
-Considera Vrdu calcolato in corrispondenza di bw minimo
-Considera Vrdu in corrispondenza di bw medio
-Considera Vrdu in corrispondenza di bw massimo
-Considera sempre Af Staffe non proiettata in direzione del taglio No

Dati per progettazione agli stati limite

Gruppo di esigenza

-Ambiente poco aggressivo x
-Ambiente moderatamente aggressivo
-Ambiente molto aggressivo
Usa dominio N-M per flessioni rette No
-Ricerca della sicurezza con sforzo normale costante
-Ricerca della sicurezza con eccentricità costante
Controllo rapporto X/D No
Barre da considerare tese per verifiche a taglio
-Solo le barre con deformazione percentuale rispetto
alla barra più tesa non inferiore al <%> 30.00
-Tutte le barre in trazione

Dati per verifiche di resistenza al fuoco

-Tempo di verifica (REI) <minuti> 120.00
Dimensione MESH <cm> 2.00
-Passo di calcolo <secondi> 10.00
-Temperatura ambiente <C°> 20.00
-Coeff. di convezione a temperatura ambiente <W/mq K> 9.00
-Tipo di aggregati SILICEI
Massa volumica a secco <kg/mc> 2300.00
-Umidità iniziale 3.00
-Fattore di interpolazione conducibilità 0.50

8.6. VERIFICA SEZIONI

Simbologia

Caso = Caso di verifica

CC = Numero della combinazione delle condizioni di carico elementari

TCC = Tipo di combinazione di carico

SLU = Stato limite ultimo

SLU S = Stato limite ultimo (azione sismica)

SLE R = Stato limite d'esercizio, combinazione rara

SLE F = Stato limite d'esercizio, combinazione frequente

SLE Q = Stato limite d'esercizio, combinazione quasi permanente

SLD = Stato limite di danno

SLV = Stato limite di salvaguardia della vita

SLC = Stato limite di prevenzione del collasso

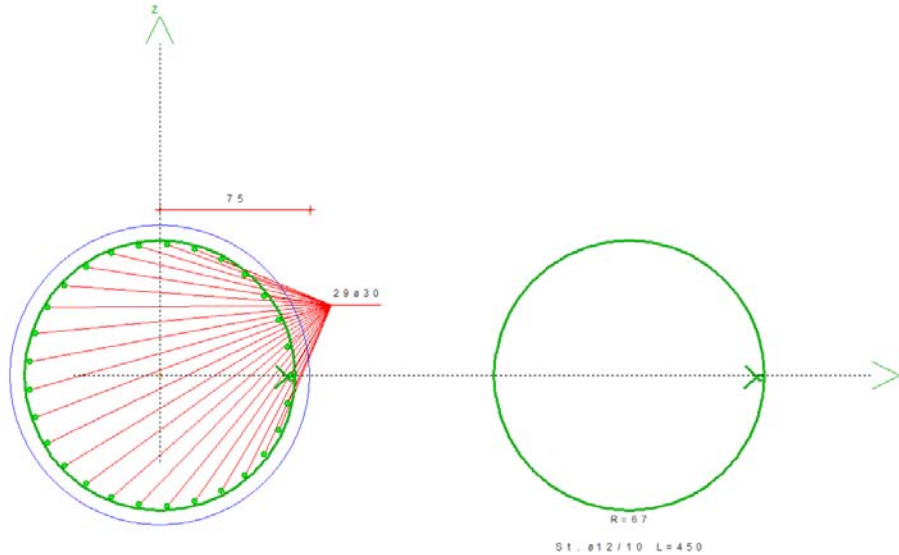


Collegamento autostradale Asti – Cuneo – Tronco Il Lotto 6 Roddi – Diga Enel
VERIFICA DI ASSOGGETTABILITA' EX ART. 20 D.LGS. 152/06
STRALCIO DI PROGETTO ESECUTIVO
Relazione strutturale - Cascina dello Spià

- SLO = Stato limite di operatività
SLU I = Stato limite di resistenza al fuoco
- N = Sforzo normale
My = Momento flettente intorno all'asse Y
Mz = Momento flettente intorno all'asse Z
Nu = Sforzo normale ultimo
Myu = Momento ultimo intorno all'asse Y
Mzu = Momento ultimo intorno all'asse Z
Rott. = Tipo di rottura
 1-2 = Rott. acciaio: $\varepsilon_Y = \varepsilon_{Yd}$, $\varepsilon_C < \varepsilon_{Cu}$
 2-3 = Rott. cls: $\varepsilon_Y < \varepsilon_{Yd}$, $\varepsilon_C = \varepsilon_{Cu}$
 3-4 = Rott. cls: $\varepsilon_{C0} < \varepsilon_C < \varepsilon_{Cu}$
- α = Angolo asse neutro a rottura
 ε_C = Deformazione nel calcestruzzo (*1000)
TS = Modalità di calcolo sicurezza
 N/e = N costante ed eccentricità costante
 My/e = My costante ed eccentricità costante
 My/N = My e N costante
 Mz/e = Mz costante ed eccentricità costante
 Mz/N = Mz e N costante
- Sic. = Sicurezza a rottura
Ty = Taglio in dir. Y
Tz = Taglio in dir. Z
bw = Larghezza membratura resistente al taglio
Vsdu = Taglio agente nella direzione del momento ultimo
VRcd = Taglio ultimo lato calcestruzzo
VRsd = Taglio ultimo lato armatura
Tipo = Tipo di verifica effettuata

8.7. Sezione AT-16 – Pali di monte (Armatura Tipo “M2”)

Verifiche sezioni aste 1°, 3° e 4° gabbia



Sezione: Circolare - Dati geometrici della sezione

Raggio <m> =0.75

1° Gabbia

Verifiche stato limite ultimo per tensioni normali

| Caso | CC | TCC | N | My | Mz | Nu | Myu | Mzu | Rott. α | ε _C | TS | Sic. |
|------|----|-----|---------|---------|-------|---------|---------|-------|---------|----------------|-------|-----------|
| | | | <kN> | <kNm> | <kNm> | <kN> | <kNm> | <kNm> | <grad> | | | |
| 1 | | SLV | -159.00 | 2654.00 | 0.00 | -159.00 | 4854.86 | -0.07 | 2-3 | 179.87 | -3.50 | N/e 1.829 |

Verifiche stato limite ultimo per sollecitazioni taglianti

| Caso | Ty | Tz | bw | Vsdu | VRcd | VRsd |
|------|---------|------|------|------|---------|--------|
| | <kN> | <kN> | <m> | <kN> | <kN> | <kN> |
| 1 | 1830.00 | 0.00 | 0.62 | 4.21 | 4262.06 | 178.06 |

Verifiche principali

Caso Tipo

1 SLU N cost - min sic., SLU Taglio - min sic. c.a., SLU Taglio - min sic. acciaio

3° Gabbia

| Caso | CC | TCC | N | My | Mz | Nu | Myu | Mzu | Rott. α | ε _C | TS | Sic. |
|------|----|-----|---------|---------|-------|---------|---------|-------|---------|----------------|-------|-----------|
| | | | <kN> | <kNm> | <kNm> | <kN> | <kNm> | <kNm> | <grad> | | | |
| 1 | | SLV | -136.00 | 3902.00 | 0.00 | -136.00 | 4844.13 | 0.07 | 2-3 | 179.86 | -3.50 | N/e 1.241 |

Verifiche stato limite ultimo per sollecitazioni taglianti

| Caso | Ty | Tz | bw | Vsdu | VRcd | VRsd |
|------|----|----|----|------|------|------|
|------|----|----|----|------|------|------|

<kN> <kN> <m> <kN> <kN> <kN>

1 1110.00 0.00 0.62 2.74 4259.39 178.06

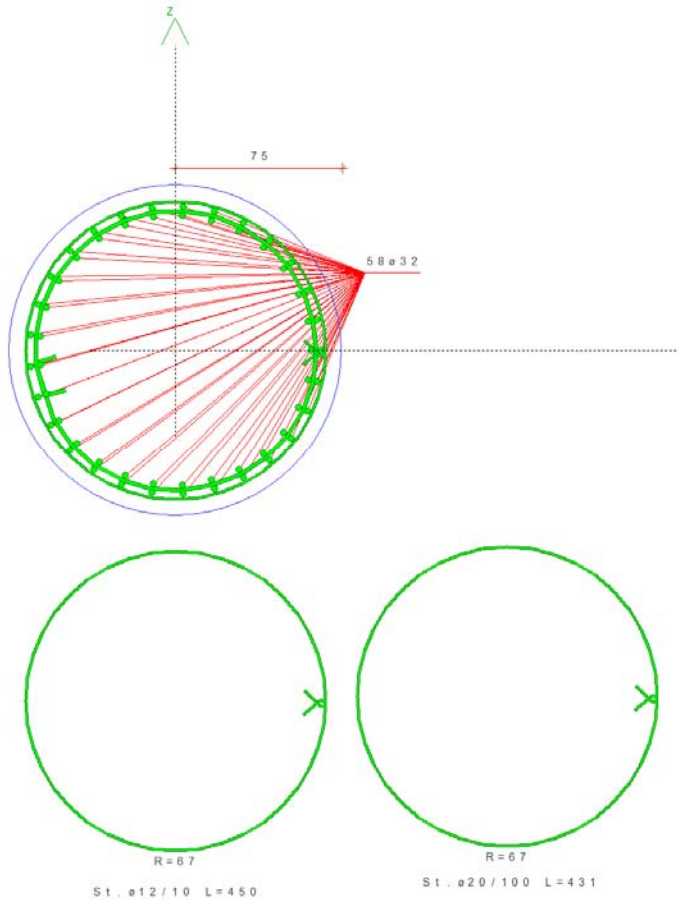
Verifiche principali

Caso

Tipo

1 SLU N cost - min sic., SLU Taglio - min sic. c.a., SLU Taglio - min sic. acciaio

Verifiche sezioni aste 2° gabbia



Verifiche stato limite ultimo per tensioni normali

| Caso | CC | TCC | N | My | Mz | Nu | Myu | Mzu | Rott. | α | ϵ_c | TS | Sic. |
|------|-----|-----|-----------|-----------|-------|-----------|------------|-------|-------|----------|--------------|-----|-------|
| | | | <kg> | <kgm> | <kgm> | <kg> | <kgm> | <kgm> | | <grad> | | | |
| 1 | SLV | | -16100.00 | 970200.00 | 0.00 | -16100.00 | 1002590.00 | -0.70 | 2-3 | 180.00 | -3.50 | N/e | 1.033 |

Verifiche stato limite ultimo per sollecitazioni taglianti

| Caso | Ty | Tz | bw | Vsdu | VRcd | VRsd |
|------|------|------|-----|------|------|------|
| | <kg> | <kg> | <m> | <kg> | <kg> | <kg> |
| 1 | | | | | | |



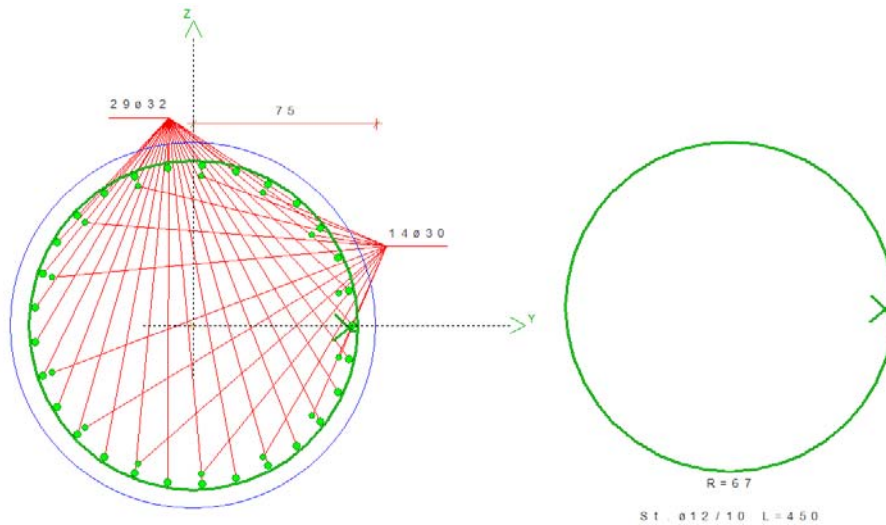
1 300400.00 0.00 0.62 12.80 426255.00 17807.50

Verifiche principali

| Caso | Tipo |
|--|------|
| 1 SLU N cost - min sic.,SLU Taglio - min sic. c.a.,SLU Taglio - min sic. acciaio | |

8.8. Sezione AT-16 – Pali di valle (Armatura Tipo “V2”)

Verifiche sezioni aste 1° gabbia



Sezione: Circolare - Dati geometrici della sezione

Raggio <m> = 0.75

Verifiche stato limite ultimo per tensioni normali

| Caso | CC | TCC | N | My | Mz | Nu | Myu | Mzu | Rott. | α | ϵ_c | TS | Sic. |
|------|-----|-----|-----------|-----------|-------|-----------|-----------|-------|-------|----------|--------------|-----|-------|
| | | | <kg> | <kgm> | <kgm> | <kg> | <kgm> | <kgm> | | <grad> | | | |
| 1 | SLV | | -18500.00 | 649600.00 | 0.00 | -18502.20 | 746659.00 | -5.34 | 2-3 | 179.25 | -3.50 | N/e | 1.149 |

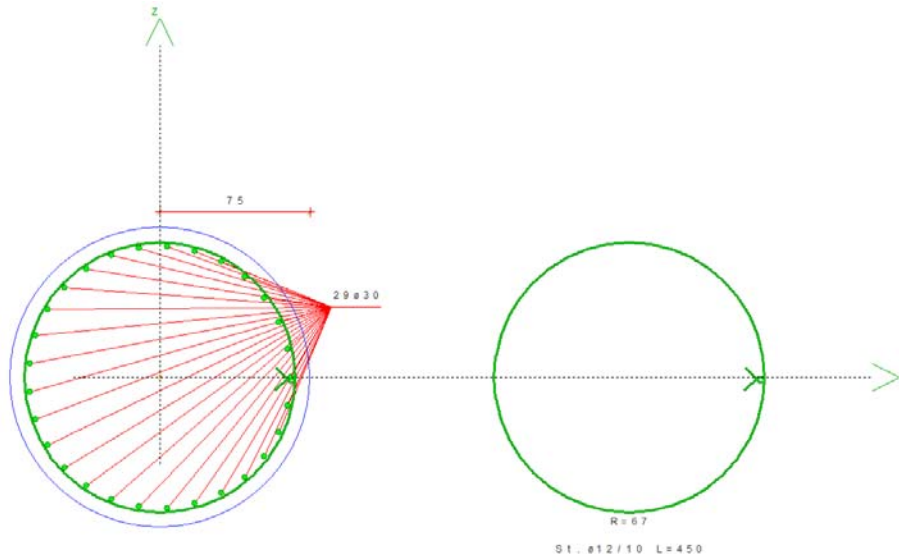
Verifiche stato limite ultimo per sollecitazioni taglianti

| Caso | Ty | Tz | bw | Vsdu | VRcd | VRsd |
|------|-----------|------|------|---------|-----------|----------|
| | <kg> | <kg> | <m> | <kg> | <kg> | <kg> |
| 1 | 159000.00 | 0.00 | 0.62 | 2093.44 | 426342.00 | 17798.40 |

Verifiche principali

| Caso | Tipo |
|--|------|
| 1 SLU N cost - min sic.,SLU Taglio - min sic. c.a.,SLU Taglio - min sic. acciaio | |

Verifiche sezioni aste 2° e 3° gabbia



Sezione: Circolare - Dati geometrici della sezione

Raggio <m> = 0.75

2° Gabbia

Verifiche stato limite ultimo per tensioni normali

| Caso | CC | TCC | N | My | Mz | Nu | Myu | Mzu | Rott. | α | ϵ_c | TS | Sic. |
|------|-----|-----|-------|---------|-------|-------|---------|-------|-------|----------|--------------|-----|-------|
| | | | <kN> | <kNm> | <kNm> | <kN> | <kNm> | <kNm> | | <grad> | | | |
| 1 | SLV | | 44.00 | 3496.00 | 0.00 | 44.03 | 4759.17 | -0.06 | 2-3 | 179.82 | -3.50 | N/e | 1.361 |

Verifiche stato limite ultimo per sollecitazioni taglianti

| Caso | Ty | Tz | bw | Vsdu | VRcd | VRsd |
|------|--------|------|------|------|---------|--------|
| | <kN> | <kN> | <m> | <kN> | <kN> | <kN> |
| 1 | 976.00 | 0.00 | 0.62 | 2.99 | 4243.63 | 178.06 |

Verifiche principali

| Caso | Tipo | | |
|------|------------------------|-----------------------|-------------------------------------|
| 1 | SLU N cost - min sic., | SLU Taglio - min sic. | c.a., SLU Taglio - min sic. acciaio |

3° Gabbia

Verifiche stato limite ultimo per tensioni normali

| Caso | CC | TCC | N | My | Mz | Nu | Myu | Mzu | Rott. | α | ϵ_c | TS | Sic. |
|-------|----|-----|------|-------|-------|------|-------|-------|-------|----------|--------------|----|------|
| | | | <kN> | <kNm> | <kNm> | <kN> | <kNm> | <kNm> | | <grad> | | | |
| ----- | | | | | | | | | | | | | |



1 SLV 59.00 3161.00 0.00 59.03 4751.89 0.08 2-3 179.83 -3.50 N/e 1.503

Verifiche stato limite ultimo per sollecitazioni taglianti

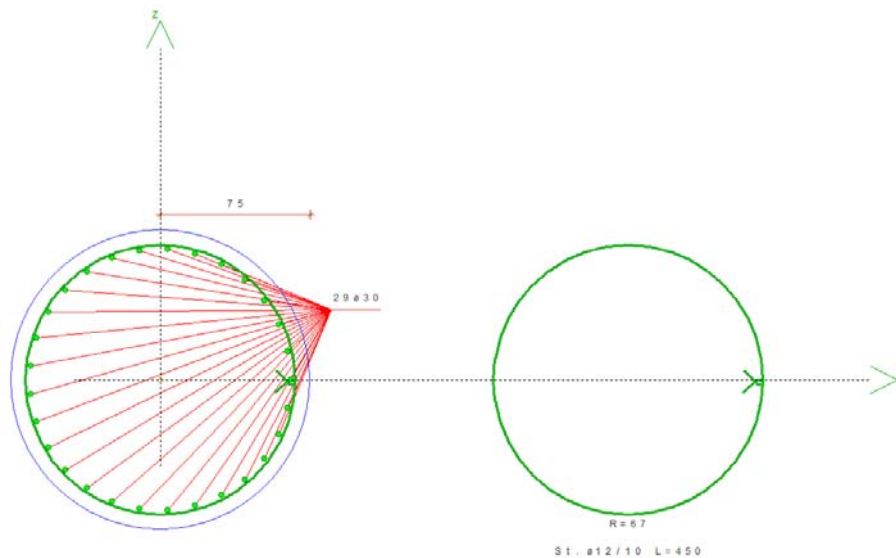
| Caso | Ty | Tz | bw | Vsdu | VRcd | VRsd |
|------|--------|------|------|------|---------|--------|
| | <kN> | <kN> | <m> | <kN> | <kN> | <kN> |
| 1 | 572.00 | 0.00 | 0.62 | 1.73 | 4243.63 | 178.06 |

Verifiche principali

| Caso | Tipo |
|------|--|
| 1 | SLU N cost - min sic., SLU Taglio - min sic. c.a., SLU Taglio - min sic. acciaio |

8.9. Sezione AT-19 – Pali di monte (Armatura Tipo “M3”)

Verifiche sezioni aste 1° e 4° gabbia



Sezione: Circolare - Dati geometrici della sezione

Raggio <m> = 0.75

1° Gabbia

Verifiche stato limite ultimo per tensioni normali

| Caso | CC | TCC | N | My | Mz | Nu | Myu | Mzu | Rott. | α | ϵ_c | TS | Sic. |
|------|-----|-------|---------|-------|-------|---------|-------|-------|--------|----------|--------------|-------|------|
| | | | <kN> | <kNm> | <kNm> | <kN> | <kNm> | <kNm> | | <grad> | | | |
| 1 | SLV | 14.00 | 2107.00 | 0.00 | 14.09 | 4773.71 | 0.04 | 2-3 | 179.81 | -3.50 | N/e | 2.266 | |

Verifiche stato limite ultimo per sollecitazioni taglianti

| Caso | Ty | Tz | bw | Vsdu | VRcd | VRsd |
|------|--------|------|------|------|---------|--------|
| | <kN> | <kN> | <m> | <kN> | <kN> | <kN> |
| 1 | 572.00 | 0.00 | 0.62 | 1.73 | 4243.63 | 178.06 |



**Collegamento autostradale Asti – Cuneo – Tronco Il Lotto 6 Roddi – Diga Enel
VERIFICA DI ASSOGETTABILITA' EX ART. 20 D.LGS. 152/06
STRALCIO DI PROGETTO ESECUTIVO
Relazione strutturale - Cascina dello Spià**

1 1250.00 0.00 0.62 4.05 4243.60 178.06

Verifiche principali

Caso Tipo

1 SLU N cost - min sic.,SLU Taglio - min sic. c.a.,SLU Taglio - min sic. acciaio

4° Gabbia

Verifiche stato limite ultimo per tensioni normali

| Caso | CC | TCC | N | My | Mz | Nu | Myu | Mzu | Rott. | α | ϵ_c | TS | Sic. |
|------|----|-----|------|-------|-------|------|-------|-------|-------|----------|--------------|----|------|
| | | | <kN> | <kNm> | <kNm> | <kN> | <kNm> | <kNm> | | <grad> | | | |

1 SLV -99.00 149.00 0.00 -99.00 4826.88 -0.02 2-3 179.85 -3.50 N/e 32.395

Verifiche stato limite ultimo per sollecitazioni taglianti

| Caso | Ty | Tz | bw | Vsdu | VRcd | VRsd |
|------|------|------|-----|------|------|------|
| | <kN> | <kN> | <m> | <kN> | <kN> | <kN> |

1 65.00 0.00 0.62 0.17 4255.09 178.06

Verifiche principali

Caso Tipo

1 SLU N cost - min sic.,SLU Taglio - min sic. c.a.,SLU Taglio - min sic. acciaio

Verifiche sezioni aste 2° gabbia

Sezione: Circolare - Dati geometrici della sezione

Raggio <m> = 0.75

Verifiche stato limite ultimo per tensioni normali

| Caso | CC | TCC | N | My | Mz | Nu | Myu | Mzu | Rott. | α | ϵ_c | TS | Sic. |
|------|----|-----|------|-------|-------|------|-------|-------|-------|----------|--------------|----|------|
| | | | <kg> | <kgm> | <kgm> | <kg> | <kgm> | <kgm> | | <grad> | | | |

1 SLV 0.00 1071200.00 0.00 -0.06 1057470.00 12.70 2-3 180.04 -3.50 N/e 1.001

Verifiche stato limite ultimo per sollecitazioni taglianti

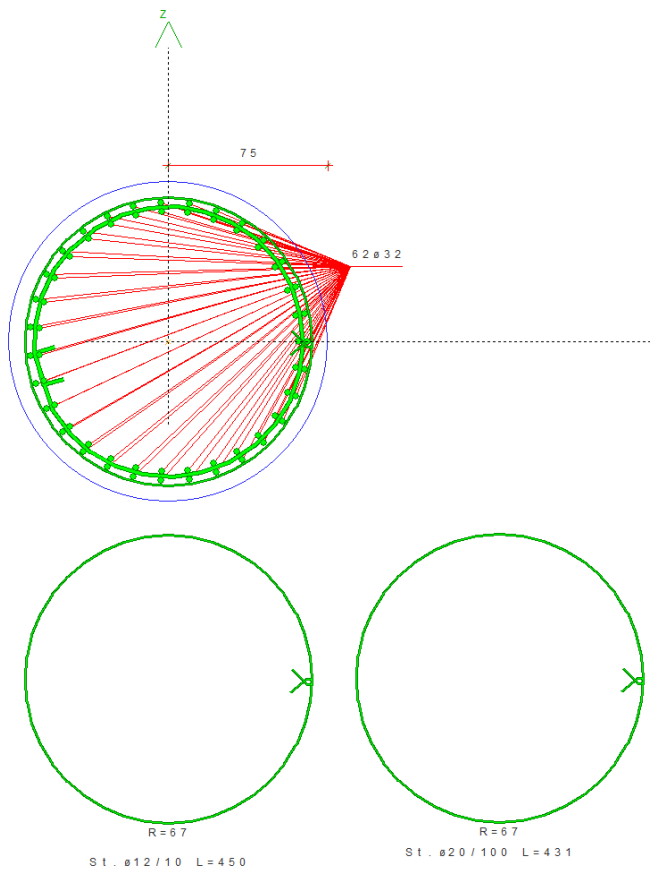
| Caso | Ty | Tz | bw | Vsdu | VRcd | VRsd |
|------|------|------|-----|------|------|------|
| | <kg> | <kg> | <m> | <kg> | <kg> | <kg> |

1 336000.00 0.00 0.62 229.07 424428.00 17808.80

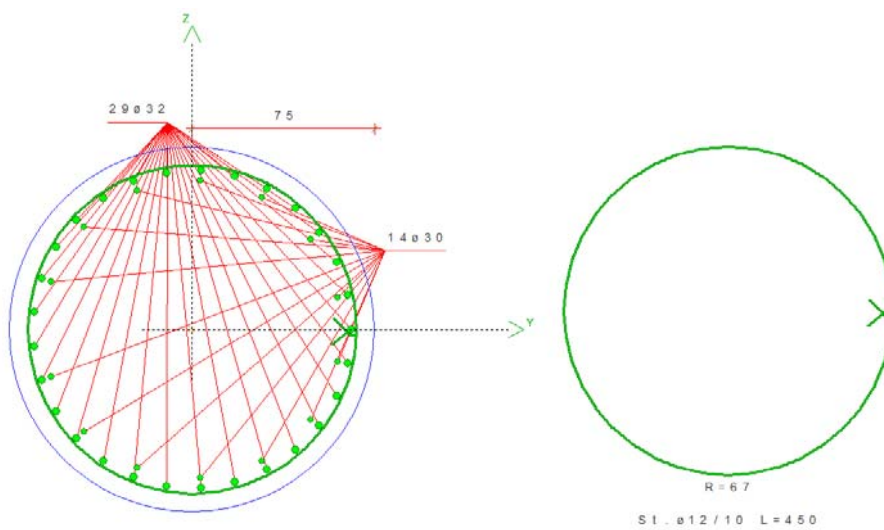
Verifiche principali

Caso Tipo

1 SLU N cost - min sic., SLU Taglio - min sic. c.a., SLU Taglio - min sic. Acciaio



Verifiche sezioni aste 3° gabbia



Verifiche stato limite ultimo per tensioni normali



**Collegamento autostradale Asti – Cuneo – Tronco II Lotto 6 Roddi – Diga Enel
VERIFICA DI ASSOGGETTABILITA' EX ART. 20 D.LGS. 152/06
STRALCIO DI PROGETTO ESECUTIVO
Relazione strutturale - Cascina dello Spià**

| Caso | CC | TCC | N | My | Mz | Nu | Myu | Mzu | Rott. | α | ϵ_C | TS | Sic. |
|------|-----|----------|-----------|-------|----------|-----------|--------|-------|--------|----------|--------------|-------|------|
| | | | <kg> | <kgm> | <kgm> | <kg> | <kgm> | <kgm> | | <grad> | | | |
| 1 | SLV | 40400.00 | 496700.00 | 0.00 | 40400.30 | 722621.00 | 123.58 | 2-3 | 179.51 | -3.50 | N/e | 1.455 | |

Verifiche stato limite ultimo per sollecitazioni taglianti

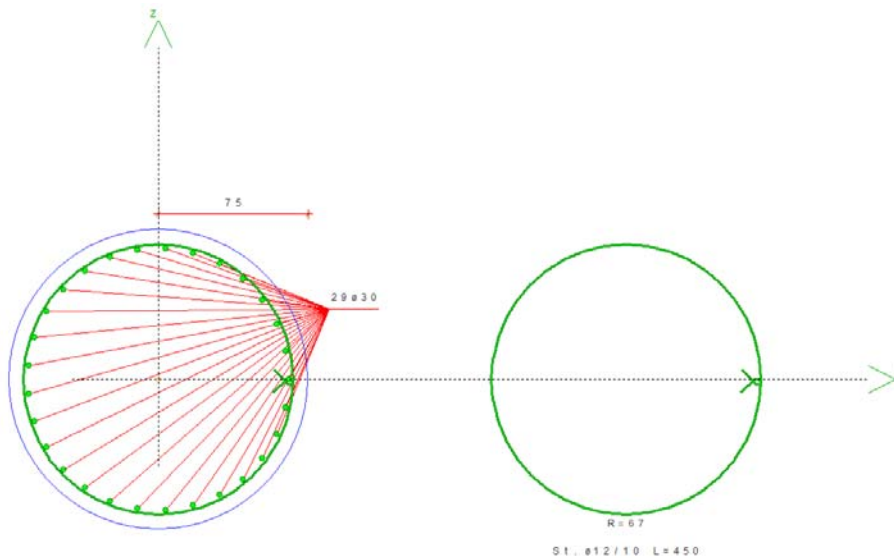
| Caso | Ty | Tz | bw | Vsdu | VRcd | VRsd |
|------|-----------|------|------|--------|-----------|----------|
| | <kg> | <kg> | <m> | <kg> | <kg> | <kg> |
| 1 | 102100.00 | 0.00 | 0.62 | 865.75 | 424287.00 | 17802.40 |

Verifiche principali

| Caso | Tipo |
|------|--|
| 1 | SLU N cost - min sic., SLU Taglio - min sic. c.a., SLU Taglio - min sic. acciaio |

8.10. Sezione AT-19 – Pali di valle (Armatura Tipo “V3”)

Verifiche sezioni aste 1° e 2° gabbia



Sezione: Circolare - Dati geometrici della sezione

Raggio <m> = 0.75

1° Gabbia

Verifiche stato limite ultimo per tensioni normali

| Caso | CC | TCC | N | My | Mz | Nu | Myu | Mzu | Rott. | α | ϵ_C | TS | Sic. |
|------|----|-----|---|----|----|----|-----|-----|-------|----------|--------------|----|------|
|------|----|-----|---|----|----|----|-----|-----|-------|----------|--------------|----|------|



Collegamento autostradale Asti – Cuneo – Tronco Il Lotto 6 Roddi – Diga Enel
VERIFICA DI ASSOGGETTABILITA' EX ART. 20 D.LGS. 152/06
STRALCIO DI PROGETTO ESECUTIVO
Relazione strutturale - Cascina dello Spià

<kN> <kNm> <kNm> <kN> <kNm> <kNm> <grad>

1 SLV 433.00 2677.00 0.00 433.03 4568.72 0.01 2-3 179.94 -3.50 N/e 1.707

Verifiche stato limite ultimo per sollecitazioni taglianti

Caso Ty Tz bw Vsdu VRcd VRsd
<kN> <kN> <m> <kN> <kN> <kN>

1 2064.00 0.00 0.62 2.11 4243.87 178.07

Verifiche principali

Caso Tipo

1 SLU N cost - min sic.,SLU Taglio - min sic. c.a.,SLU Taglio - min sic. Acciaio

2° Gabbia

Verifiche stato limite ultimo per tensioni normali

Caso CC TCC N My Mz Nu Myu Mzu Rott. α ϵ_C TS Sic.
<kN> <kNm> <kNm> <kN> <kNm> <kNm> <grad>

1 SLV 127.00 949.00 0.00 127.02 4718.74 -0.06 2-3 179.85 -3.50 N/e 4.972

Verifiche stato limite ultimo per sollecitazioni taglianti

Caso Ty Tz bw Vsdu VRcd VRsd
<kN> <kN> <m> <kN> <kN> <kN>

1 293.00 0.00 0.62 0.77 4243.68 178.06

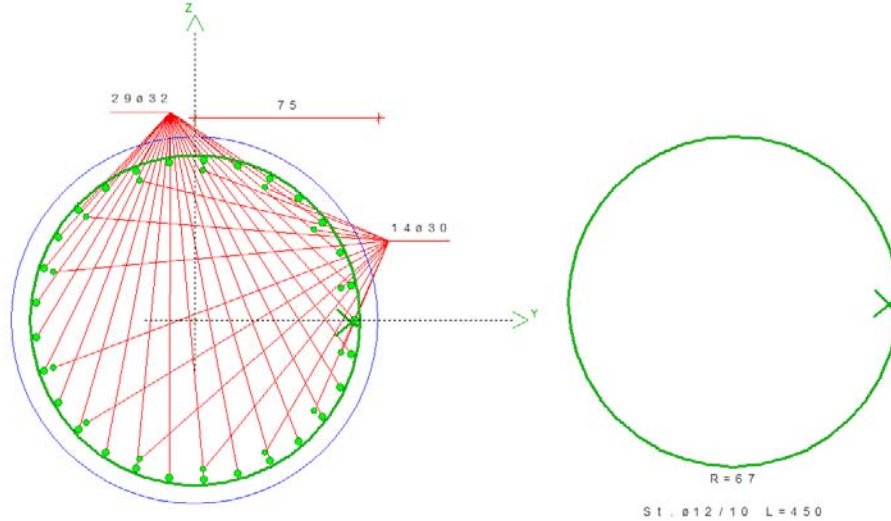
Verifiche principali

Caso Tipo

1 SLU N cost - min sic.,SLU Taglio - min sic. c.a.,SLU Taglio - min sic. acciaio

8.11. Sezione AT-20Bis – Pali di monte (Armatura Tipo “M1”)

Verifiche sezioni aste 1° gabbia



Verifiche stato limite ultimo per tensioni normali

| Caso | CC | TCC | N | My | Mz | Nu | Myu | Mzu | Rott. | α | ϵ_C | TS | Sic. |
|------|-----|-----|----------|-----------|-------|----------|-----------|-------|-------|----------|--------------|-----|-------|
| | | | <kg> | <kgm> | <kgm> | <kg> | <kgm> | <kgm> | | <grad> | | | |
| 1 | SLV | | 68200.00 | 629500.00 | 0.00 | 68209.90 | 710899.00 | 76.27 | 2-3 | 179.59 | -3.50 | N/e | 1.129 |

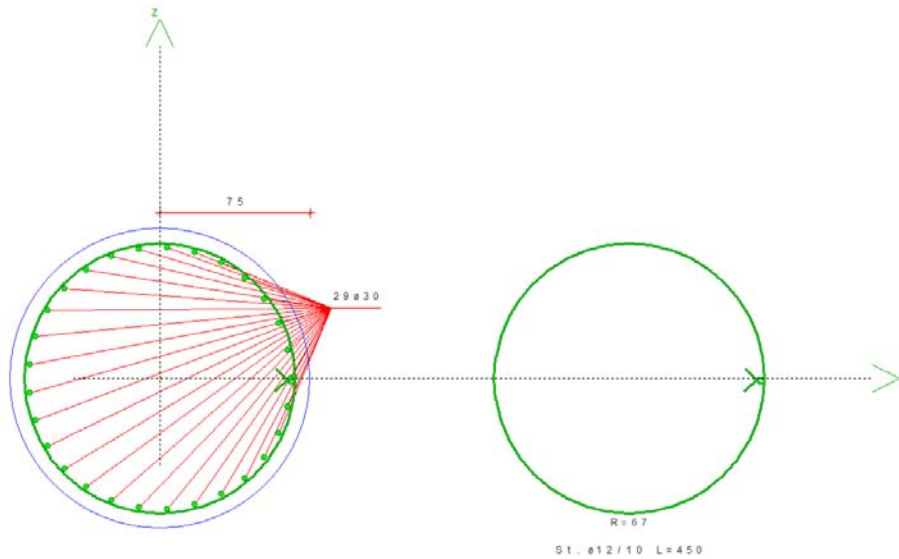
Verifiche stato limite ultimo per sollecitazioni taglianti

| Caso | Ty | Tz | bw | Vsdu | VRcd | VRsd |
|------|-----------|------|------|---------|-----------|----------|
| | <kg> | <kg> | <m> | <kg> | <kg> | <kg> |
| 1 | 200800.00 | 0.00 | 0.62 | 1437.43 | 424307.00 | 17803.40 |

Verifiche principali

| Caso | Tipo |
|------|--|
| 1 | SLU N cost - min sic., SLU Taglio - min sic. c.a., SLU Taglio - min sic. acciaio |

Verifiche sezioni aste 2° gabbia



Verifiche stato limite ultimo per tensioni normali

| Caso | CC | TCC | N | My | Mz | Nu | Myu | Mzu | Rott. | α | ϵ_c | TS | Sic. |
|------|-----|-----|--------|---------|-------|--------|---------|-------|-------|----------|--------------|-----|-------|
| | | | <kN> | <kNm> | <kNm> | <kN> | <kNm> | <kNm> | | <grad> | | | |
| 1 | SLV | | 656.00 | 3491.00 | 0.00 | 656.02 | 4458.45 | -0.06 | 2-3 | 180.01 | -3.50 | N/e | 1.277 |

Verifiche stato limite ultimo per sollecitazioni taglianti

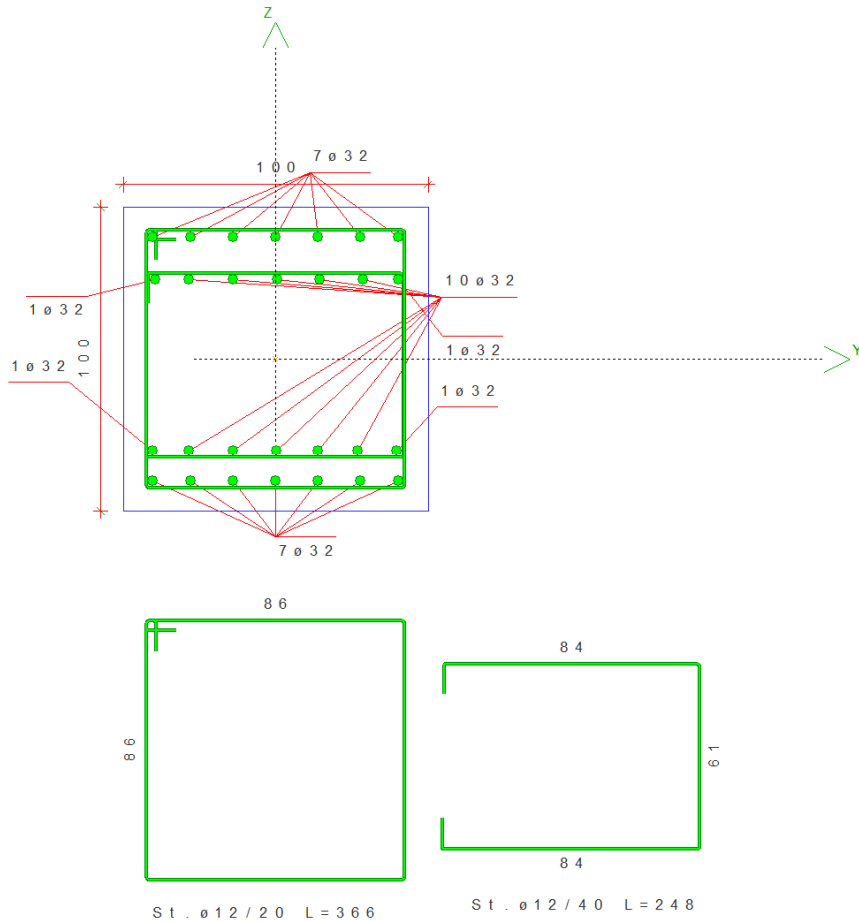
| Caso | Ty | Tz | bw | Vsdu | VRcd | VRsd |
|------|---------|------|------|------|---------|--------|
| | <kN> | <kN> | <m> | <kN> | <kN> | <kN> |
| 1 | 1072.00 | 0.00 | 0.62 | 2.58 | 4244.02 | 178.08 |

Verifiche principali

| Caso | Tipo |
|------|--|
| 1 | SLU N cost - min sic., SLU Taglio - min sic. c.a., SLU Taglio - min sic. acciaio |

8.12. SEZIONE AT-16 – SOLETTA-PUNTONE TRA PALI “M2” E “V2”

Prima armatura da palo valle verso interno



Sezione: Rettangolare - Dati geometrici della sezione

Base <m> = 1.00

Altezza <m> = 1.00

Simbologia

Caso = Caso di verifica

CC = Numero della combinazione delle condizioni di carico elementari

TCC = Tipo di combinazione di carico

SLU = Stato limite ultimo

SLU S = Stato limite ultimo (azione sismica)

SLE R = Stato limite d'esercizio, combinazione rara

SLE F = Stato limite d'esercizio, combinazione frequente

SLE Q = Stato limite d'esercizio, combinazione quasi permanente

SLD = Stato limite di danno



**Collegamento autostradale Asti – Cuneo – Tronco II Lotto 6 Roddi – Diga Enel
VERIFICA DI ASSOGGETTABILITA' EX ART. 20 D.LGS. 152/06
STRALCIO DI PROGETTO ESECUTIVO
Relazione strutturale - Cascina dello Spià**

SLV = Stato limite di salvaguardia della vita
 SLC = Stato limite di prevenzione del collasso
 SLO = Stato limite di operatività
 SLU I = Stato limite di resistenza al fuoco

N = Sforzo normale
 My = Momento flettente intorno all'asse Y
 Mz = Momento flettente intorno all'asse Z
 Nu = Sforzo normale ultimo
 Myu = Momento ultimo intorno all'asse Y
 Mzu = Momento ultimo intorno all'asse Z
 Rott. = Tipo di rottura
 1-2 = Rott. acciaio: $y = y_d$, $C < C_u$
 2-3 = Rott. cls: $y < y_d$, $C = C_u$
 3-4 = Rott. cls: $C_0 < C < C_u$

α = Angolo asse neutro a rottura
 ϵ_C = Deformazione nel calcestruzzo (*1000)
 TS = Modalità di calcolo sicurezza
 N/e = N costante ed eccentricità costante
 My/e = My costante ed eccentricità costante
 My/N = My e N costante
 Mz/e = Mz costante ed eccentricità costante
 Mz/N = Mz e N costante

Sic. = Sicurezza a rottura
 Ty = Taglio in dir. Y
 Tz = Taglio in dir. Z
 bw = Larghezza membratura resistente al taglio
 Vsdu = Taglio agente nella direzione del momento ultimo
 VRcd = Taglio ultimo lato calcestruzzo
 VRsd = Taglio ultimo lato armatura
 Tipo = Tipo di verifica effettuata

Verifiche stato limite ultimo per tensioni normali

| Caso | CC | TCC | N | My | Mz | Nu | Myu | Mzu | Rott. | α | ϵ_C | TS | Sic. |
|------|-----|-----------|-----------|-------|-----------|-----------|-------|-------|--------|----------|--------------|-------|------|
| | | | <kg> | <kgm> | <kgm> | <kg> | <kgm> | <kgm> | | <grad> | | | |
| 1 | SLV | -97200.00 | 360000.00 | 0.00 | -97200.00 | 381499.00 | 1.92 | 2-3 | 179.81 | -3.50 | N/e | 1.060 | |

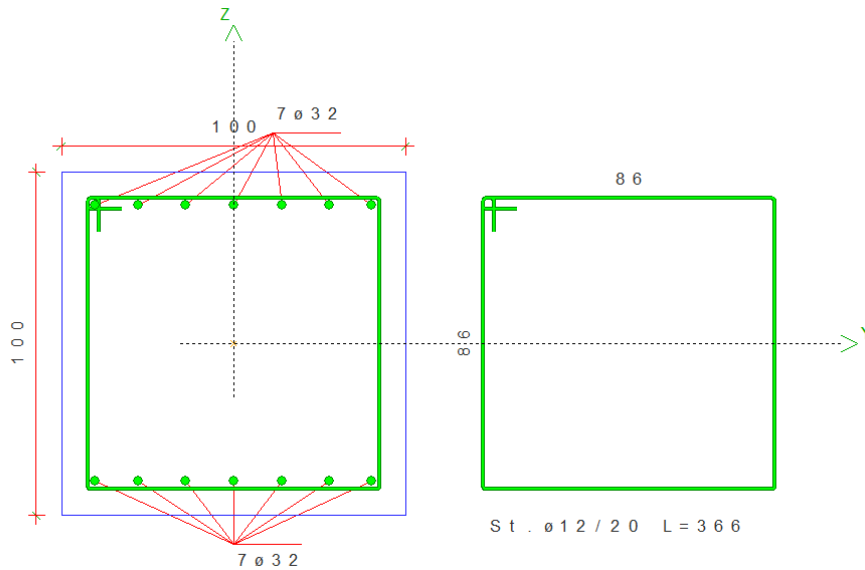
Verifiche stato limite ultimo per sollecitazioni taglianti

| Caso | Ty | Tz | bw | Vsdu | VRcd | VRsd |
|------|----------|------|------|--------|-----------|----------|
| | <kg> | <kg> | <m> | <kg> | <kg> | <kg> |
| 1 | 71700.00 | 0.00 | 1.00 | 234.49 | 464732.00 | 18642.10 |

Verifiche principali

| Caso | Tipo |
|------|--|
| 1 | SLU N cost - min sic., SLU Taglio - min sic. c.a., SLU Taglio - min sic. acciaio |

Seconda armatura da palo valle verso interno



Verifiche stato limite ultimo per tensioni normali

| Caso | CC | TCC | N | My | Mz | Nu | Myu | Mzu | Rott. | α | ϵ_c | TS | Sic. |
|------|-----|-----|------------|-----------|-------|------------|-----------|-----------|-------|----------|--------------|-----|-------|
| | | | <kg> | <kgm> | <kgm> | <kg> | <kgm> | <kgm> | | <grad> | | | |
| 1 | SLV | | -114300.00 | 246100.00 | 0.00 | -114300.00 | 242888.00 | 6.71E-005 | 1-2 | 180.00 | -2.93 | N/e | 1.001 |

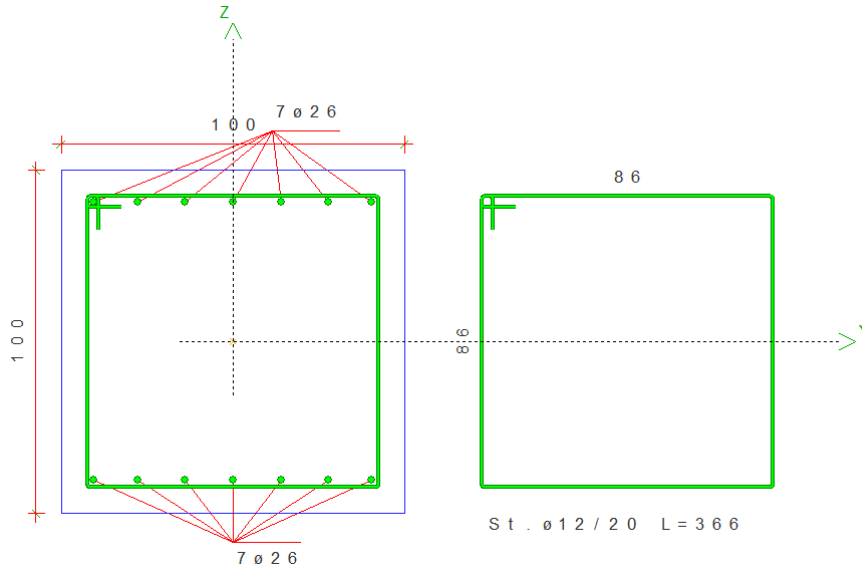
Verifiche stato limite ultimo per sollecitazioni taglianti

| Caso | Ty | Tz | bw | Vsdu | VRcd | VRsd |
|------|----------|------|------|-----------|-----------|----------|
| | <kg> | <kg> | <m> | <kg> | <kg> | <kg> |
| 1 | 12000.00 | 0.00 | 1.00 | 0.00E+000 | 466795.00 | 37041.80 |

Verifiche principali

| Caso | Tipo |
|------|-----------------------|
| 1 | SLU N cost - min sic. |

8.13. SEZIONE AT-19 – SOLETTA-PUNTONE TRA PALI “M3” E “V3”



Verifiche stato limite ultimo per tensioni normali

| Caso | CC | TCC | N | My | Mz | Nu | Myu | Mzu | Rott. | α | ϵ_c | TS | Sic. |
|------|-----|-----|------------|-----------|-------|------------|-----------|------------|-------|----------|--------------|-----|-------|
| | | | <kg> | <kgm> | <kgm> | <kg> | <kgm> | <kgm> | | <grad> | | | |
| 1 | SLV | | -127400.00 | 115100.00 | 0.00 | -127405.00 | 184285.00 | -1.80E-003 | 1-2 | 180.00 | -2.84 | N/e | 1.601 |

Verifiche stato limite ultimo per sollecitazioni taglianti

| Caso | Ty | Tz | bw | Vsdu | VRcd | VRsd |
|------|----------|------|------|-----------|-----------|----------|
| | <kg> | <kg> | <m> | <kg> | <kg> | <kg> |
| 1 | 10500.00 | 0.00 | 1.00 | 0.00E+000 | 469536.00 | 37041.80 |

Verifiche principali

| Caso | Tipo |
|------|-----------------------|
| 1 | SLU N cost - min sic. |