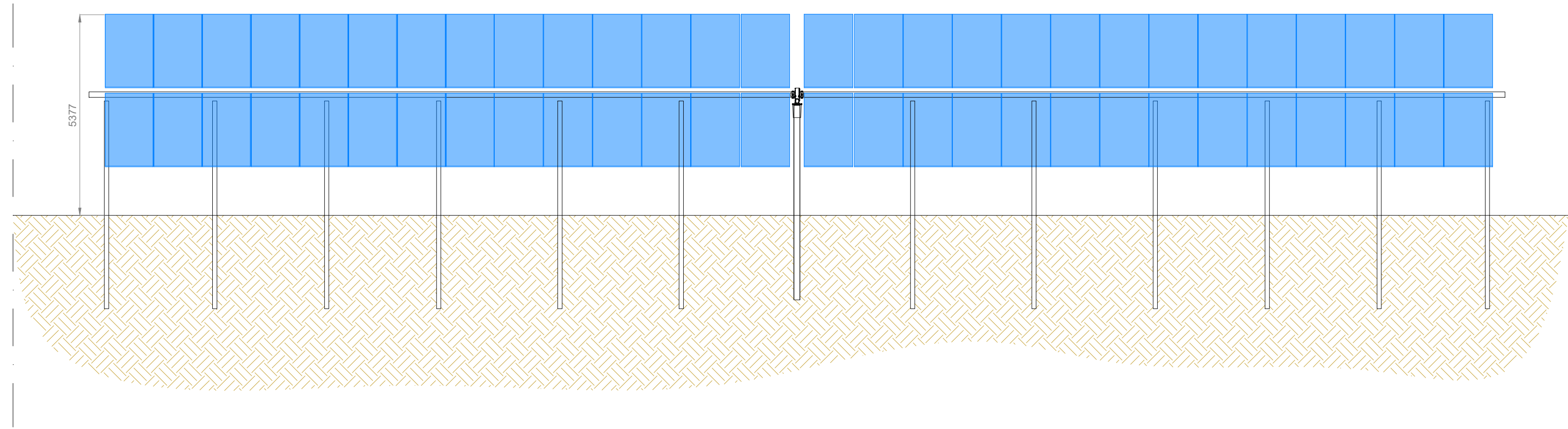
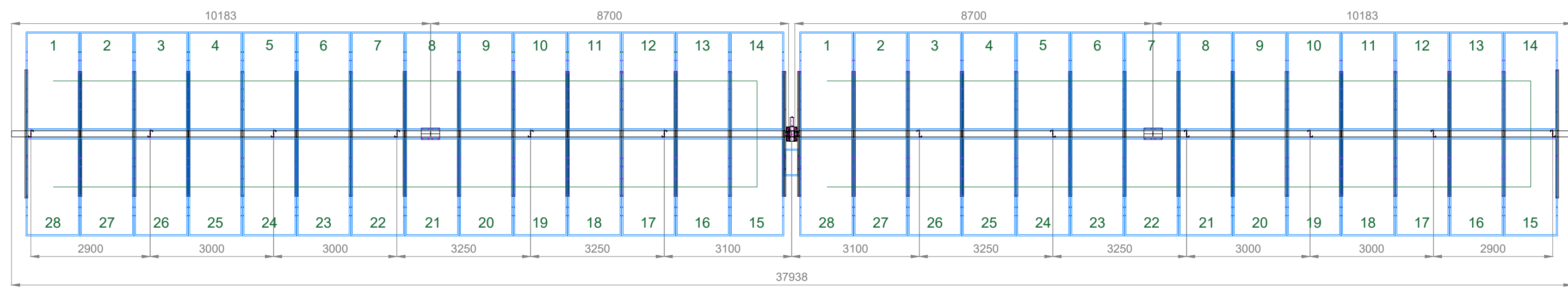
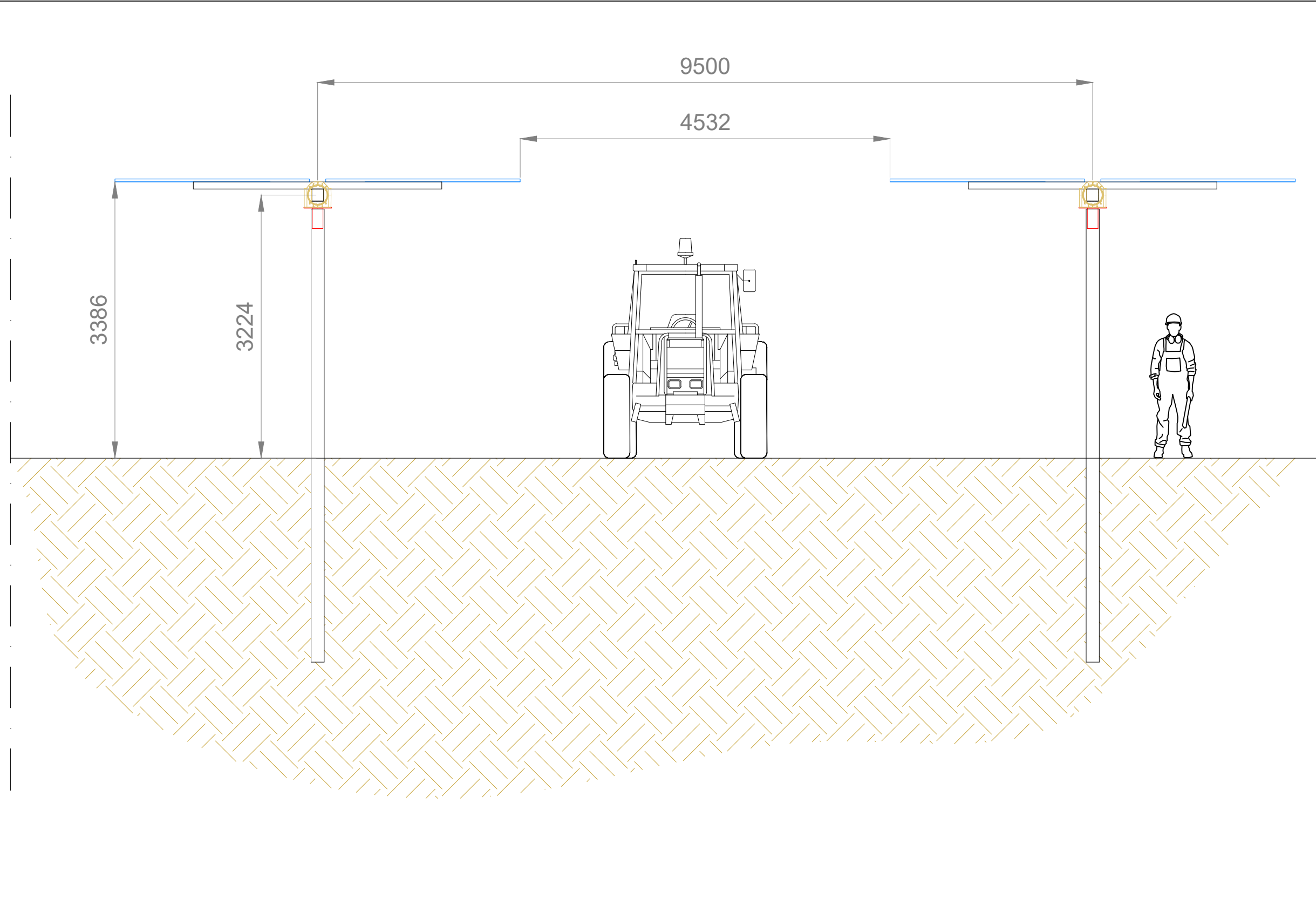


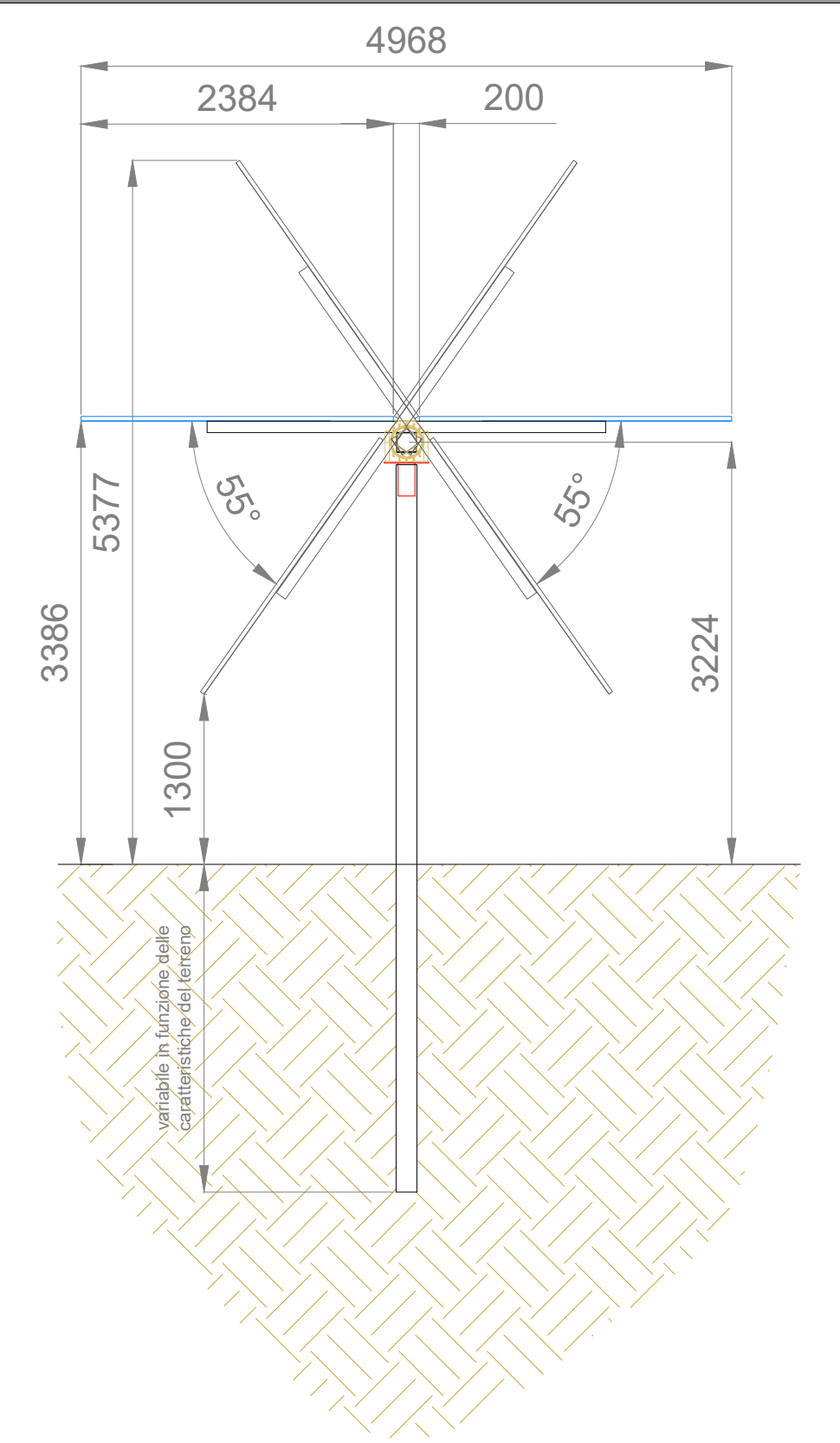
Pianta e prospetto tracker 2V28 (56 moduli)



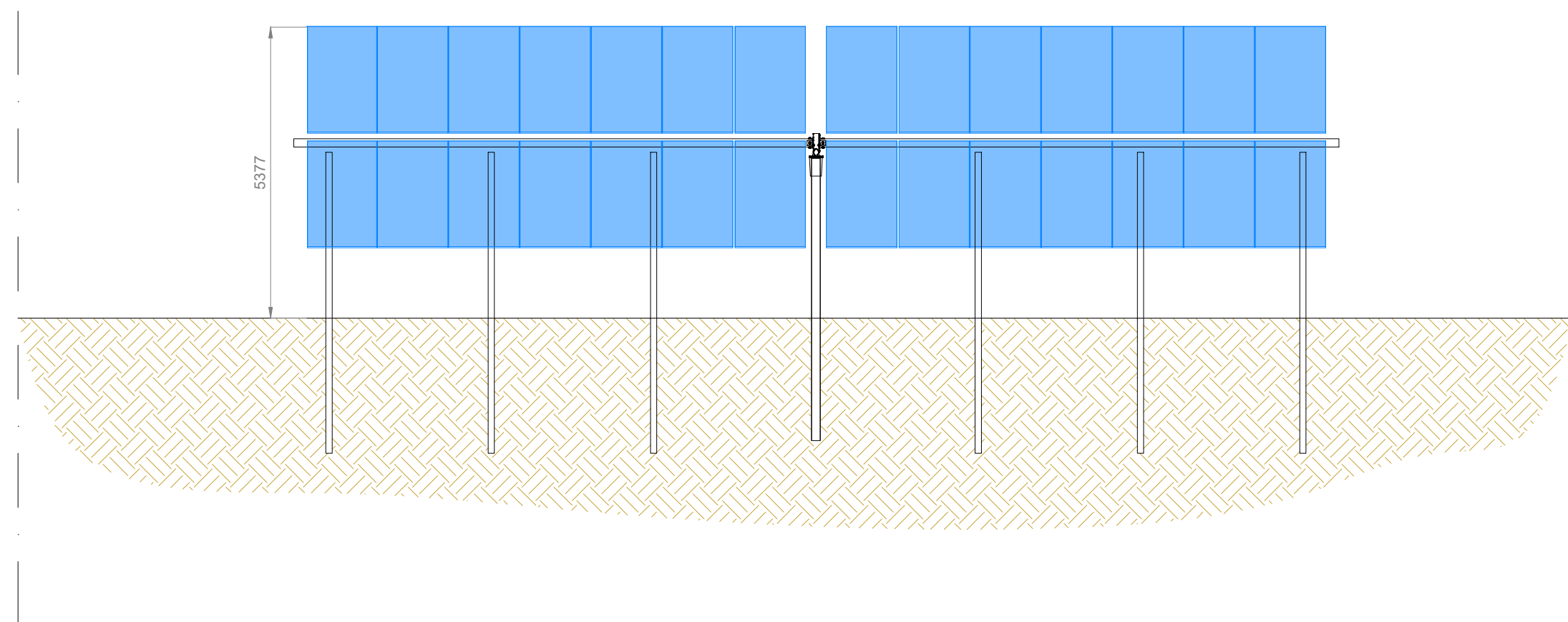
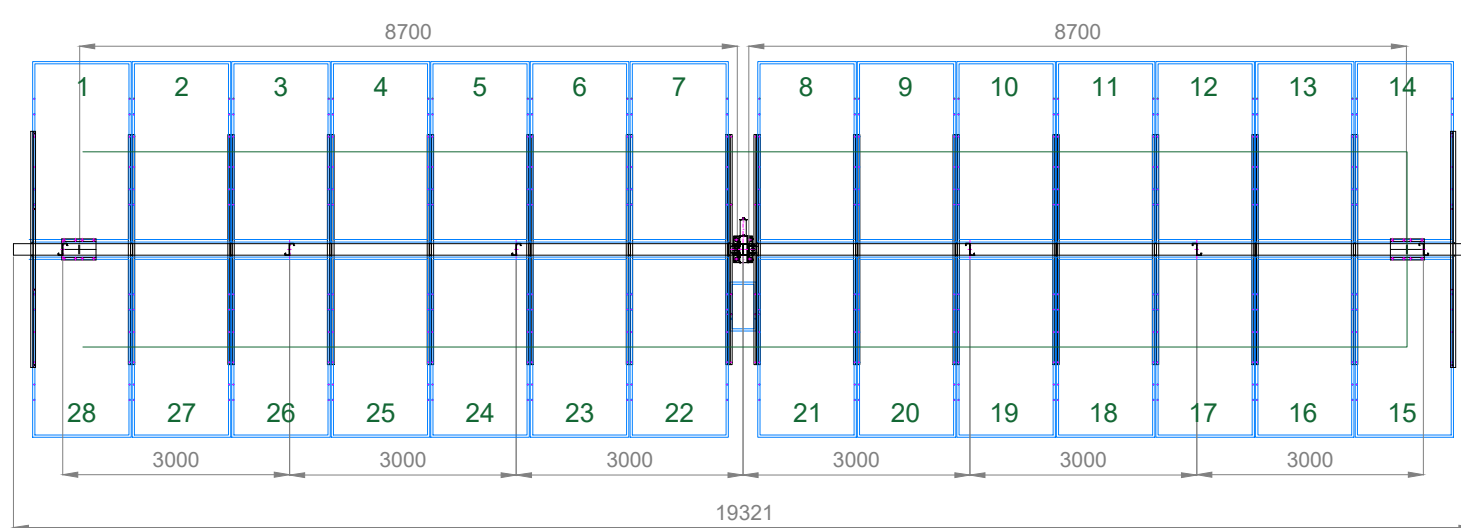
Sezione tipica impianto: posizione tracker con sole allo zenit (ore 12:00)



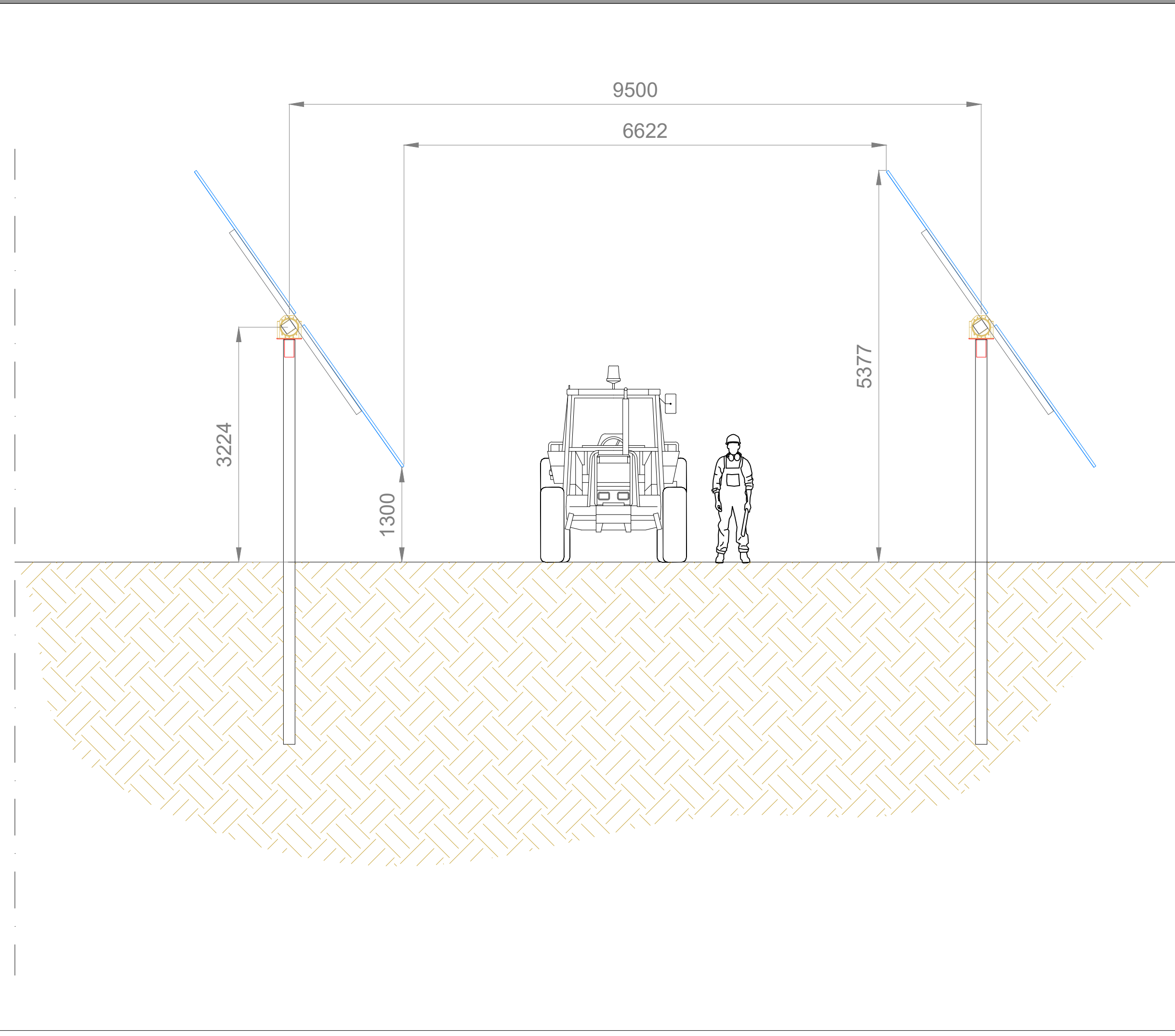
Sezione tipica tracker monoassiale Nord-Sud



Pianta e prospetto tracker 2V14 (28 moduli)



Sezione tipica impianto: posizione tracker con sole in posizione alba/tramonto



**REALIZZAZIONE DI UN IMPIANTO AGROVOLTAICO CONNESSO ALLA R.T.N. DI POTENZA DI PICCO PARI A 62.961,36 kWp E POTENZA IN IMMISSIONE PARI A 54.872,88 kW**

Denominazione Impianto:		IMPIANTO MUSEI VILLAMASSARGIA	
Ubicazione:		Comuni di Musei - Villamassargia	
<b>ELABORATO</b>	<b>PARTICOLARI COSTRUTTIVI TRACKER</b>		
<b>TAV_D_19</b>			
 Project - Commissioning - Consulting CEN SRL STRADA DI GUINZA GRANDE 1 INT. 2 CAP 01014 MONTALTO DI CASTRO (VT)	Scala: Varie	PROGETTO	
	Data: 29/04/24	<input type="checkbox"/> PRELIMINARE	<input checked="" type="checkbox"/> DEFINITIVO
Il Richiedente: CEN MUSEI SRL PIAZZA WALTHER VON VOGELWEIDE 8 39100 BOLZANO KANZLEI ROEDL & PARTNER P. IVA: 0321820210	Tecnici: Ing. Federico BONI - Iscrizione Ordine degli Ingegneri della Provincia di Viterbo A-754 Prof. Giuseppe Scanu - Ordine dei Geologi della Sardegna n. 32 Dottore Forestale Simone Puddu - Ordine Dei Dot Agr e For della Prov di Oristano n. 147		

Revisione	Data	Descrizione	Redatto	Approvato	Autorizzato
01					
02					
03					
04					

Firma Produttore:

Firma: