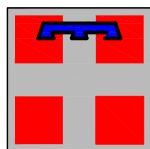


# AUTOSTRADA ASTI - CUNEO S.p.A.



PROVINCIA DI ASTI



REGIONE PIEMONTE



PROVINCIA DI CUNEO

## COLLEGAMENTO AUTOSTRADALE ASTI - CUNEO

TRONCO II A21 (ASTI EST) - A6 (MARENE)

LOTTO 6 RODDI - DIGA ENEL

VERIFICA DI ASSOGGETTABILITA' EX ART. 20 D.LGS. 152/06  
STRALCIO DEL PROGETTO ESECUTIVO

CANTIERIZZAZIONE

### SCHEMI UNIFILARI QUADRI ELETTRICI

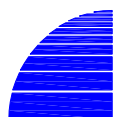
Aggiornato: 00	Data : Marzo 2014	Descrizione: EMISSIONE	Redatto: L.Barberis	Controllato: S.Ossesia	Approvato: E.Ghislandi	Codifica: 2.6 E - d H.1.2.25
Aggiornato:	Data :	Descrizione:	Redatto:	Controllato:	Approvato:	Lotto Prog. Tipo Elaborato
Aggiornato:	Data :	Descrizione:	Redatto:	Controllato:	Approvato:	Data: MARZO 2014
Aggiornato:	Data :	Descrizione:	Redatto:	Controllato:	Approvato:	Scala: -



PROGETTISTA e RESP. INTEGRAZIONE PRESTAZIONI SPECIALISTICHE:

Dott. Ing. Enrico Ghislandi  
Albo di Milano  
N° A 16993

CONCESSIONARIA:



AUTOSTRADA ASTI - CUNEO S.p.A.

# Schemi unifilari Cantiere Base



		1	2	3	4	5	6	7	8																
		Sistema di distribuzione: TN-S			Resistenza di terra [ohm]: 0,5		C.d.t. % Max ammessa: 4		Icc di barratura [kA]:6,968		Tensione [V]: 6000/400														
A		Dati circuito			Corto circuito			Sovraccarico			Test														
		C.d.t. % con Ib < C.d.t. Max			Icc MAX < P.d.I.			I <sub>ph</sub> < K <sup>2</sup> S <sup>2</sup>			Ib < In < Iz		If < 1,45Iz												
B		SIGLA	SEZIONE	L.	C.d.t. % con Ib	Tipo	Distribuzione	Id	P.d.I.	Icc MAX	I di Interv. Prot.	I <sub>gt</sub> fondo linea	I <sub>ph</sub> MAX inizio linea	K <sup>2</sup> S <sup>2</sup>	I <sub>ph</sub> MAX inizio linea	K <sup>2</sup> S <sup>2</sup>	I <sub>ph</sub> MAX inizio linea	K <sup>2</sup> S <sup>2</sup>	Ib	In	Iz	If	1,45Iz	Esito	
			[mm <sup>2</sup> ]	[m]	[%]			[A]	[kA]	[kA]	[A]	[A]	[A*s]	[A <sup>2</sup> s]	[A*s]	[A*s]	[A*s]	[A*s]	[A]	[A]	[A]	[A]	[A]		SI/No
		q. baracche 2																							
				--	1,61	NS250N-TM200D 3r.	Quadrifilare	--	36	7,05	2400	3055	--	--	--	--	--	--	139	200	--	240	--	--	SI
		fila 7	4(1x25)+1(PE)6	80	3,27	NSC100N-TM80D + NSA	Quadrifilare	3	36	6,97	3	764	104798	12780625	64589	12780625	67358	5234944	58	70	76	84	110		SI
		fila 8	4(1x25)+1(PE)6	80	3,27	NSC100N-TM80D + NSA	Quadrifilare	3	36	6,97	3	764	104798	12780625	64589	12780625	67358	5234944	58	70	76	84	110		SI
		fila 9	4(1x25)+1(PE)6	80	3,27	NSC100N-TM80D + NSA	Quadrifilare	3	36	6,97	3	764	104798	12780625	64589	12780625	67358	5234944	58	70	76	84	110		SI
		fila 10	4(1x25)+1(PE)6	80	3,27	NSC100N-TM80D + NSA	Quadrifilare	3	36	6,97	3	764	104798	12780625	64589	12780625	67358	5234944	58	70	76	84	110		SI
D																									
E																									
F		quadro baracche 2																							
		Tabella Verifiche																							
		1																							
		2																							
		3																							
		4																							
		5																							
		6																							
		7																							
		8																							
F		COMMITTENTE																							
		FILE cantiere base																							
		FOGLIO 10																							
		ELAB. APPR.																							
		CONTR. DISSEGNO																							
		SEQU. 11																							



**A**

Da Quadro: q-baracche 3

Partenza: q-baracche 3

Cavo [mm<sup>2</sup>]: 4(2x1x240)+(2PE240)

Lunghezza [m]: 450

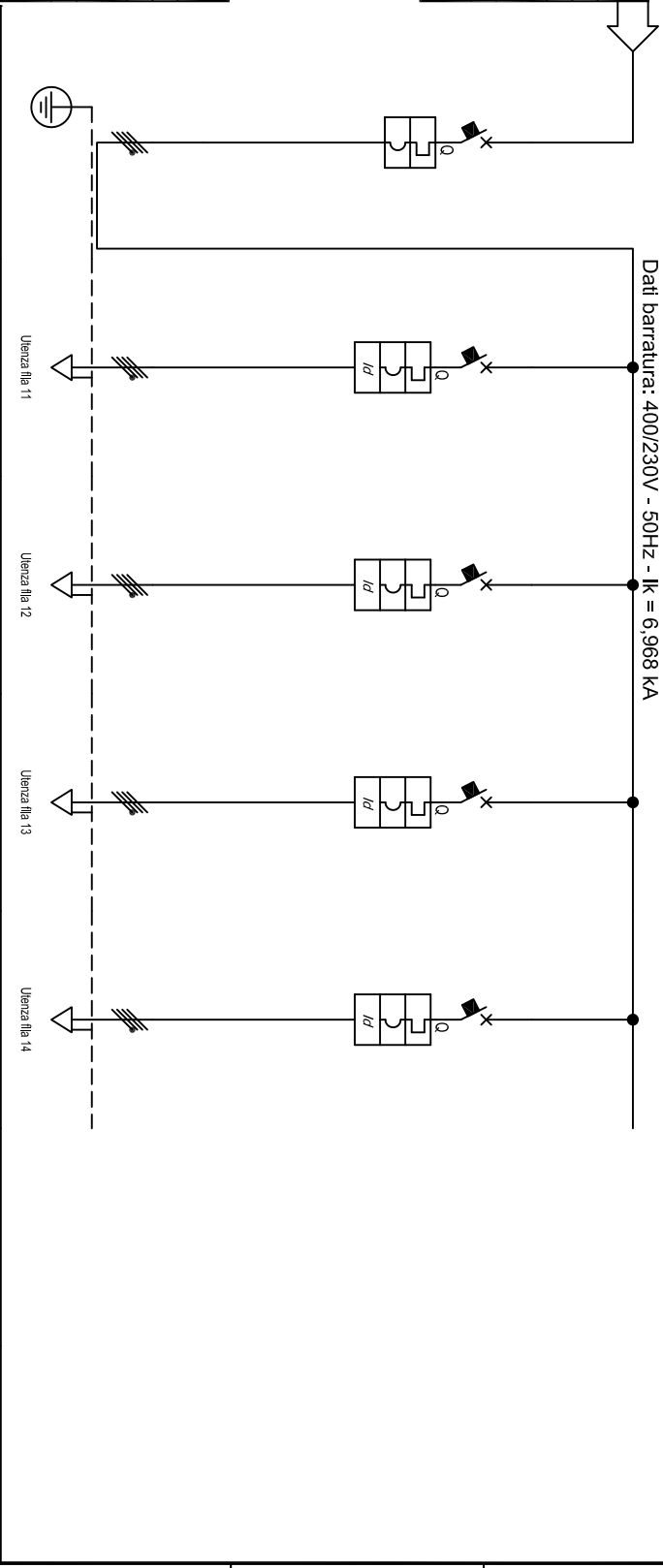
Frequenza [Hz]: 50

Tensione [V]: 400

Polarità: Quadrifolare

Tipo morsetto: Quadrifolare

Numerazione morsetto:



**C**

Sigla:

Alimentazione:

Icc Max [kA]: 6,968

Tens. Nomin. di impiego [V]: 400

Tens. Nomin. di isolam. [V]:

Frequenza [Hz]: 50

Corrente ammissib. 1 s [kA]:

Grado di protezione IP: ---

Codice:

Sigla utenza

Descrizione	q-baracche 3	fila 11	fila 12	fila 13	fila 14
POTENZA CONTEMPORANEA [kW]	88	36	36	36	36
CORRENTE (Ib) [A]	139	59	59	59	59
CosφI	0,9	0,9	0,9	0,9	0,9
COEFF. DI CONTEMPORANEITA' [%]	100	100	100	100	100
SCHEMA FUNZIONALE					
MARCA	MERLIN GERIN	MERLIN GERIN	MERLIN GERIN	MERLIN GERIN	MERLIN GERIN
MODELLO	NSC250N-TM200 3r	NSC100N-TM80D + NSA	NSC100N-TM80D + NSA	NSC100N-TM80D + NSA	NSC100N-TM80D + NSA
Esecuzione					
TIPO					
In [A]	200/60/200	---/70	---/70	---/70	---/70
Im [A]	200/100/200	---/1000	---/1000	---/1000	---/1000
P.d.i. [kA]	36	36	36	36	36
I differenziale [A]	---	3-A	3-A	3-A	3-A
DISTRIBUZIONE	Quadrifolare	Quadrifolare	Quadrifolare	Quadrifolare	Quadrifolare
CONTATTORE TIPO					
RELE TERMICO					
VOLTMETRO / AMPEROMETRO					

**D**

PROTEZIONE

IN

Im

P.d.i.

I differenziale

DISTRIBUZIONE

CONTATTORE TIPO

RELE TERMICO

VOLTMETRO / AMPEROMETRO

LINEA

Stigla

Lunghezza [m]

POSA [mmq]

Sezione [mmq]

Portata (Iz) [A]

IN	200/60/200	---/70	---/70	---/70	---/70
Im	200/100/200	---/1000	---/1000	---/1000	---/1000
P.d.i.	36	36	36	36	36
I differenziale	---	3-A	3-A	3-A	3-A
DISTRIBUZIONE	Quadrifolare	Quadrifolare	Quadrifolare	Quadrifolare	Quadrifolare
CONTATTORE TIPO					
RELE TERMICO					
VOLTMETRO / AMPEROMETRO					
LINEA					
Stigla	---	---	---	---	---
Lunghezza [m]	---	80	80	80	80
POSA [mmq]	---	143IU_190/0,8	143IU_190/0,8	143IU_190/0,8	143IU_190/0,8
Sezione [mmq]	---	4(1x25)+(PE16)	4(1x25)+(PE16)	4(1x25)+(PE16)	4(1x25)+(PE16)
Portata (Iz) [A]	---	76	76	76	76

**F**

TITOLO

quadro baracche 3

FILE

cantiere base

ELAB.

CONTR.

DISEGNO

FOLIO

11

12

sequie

APPR.

			1	2	3	4	5	6	7	8																						
			1	2	3	4	5	6	7	8																						
Sistema di distribuzione:			TN-S		Resistenza di terra [ohm]: 0,5		C.d.t. % Max ammessa: 4		Icc di barratura [kA]:6,968		Tensione [V]: 6000/400																					
Dati circuito				Dati apparecchiatura				Corto circuito				Sovraccarico				Test																
C.d.t. % con Ib < C.d.t. Max				Icc MAX < P.d.I.				If < K²s²				Ib < In < Iz					If < 1,45Iz															
SIGLA UTENZA	SEZIONE	L. [m]	C.d.t. % con Ib	Tipo	Distribuzione	Id [A]	P.d.I. [kA]	Icc MAX [kA]	I di Interv. Prot. [A]	Igt fondo linea [A]	FASE		NEUTRO		PROTEZIONE		Ib [A]	In [A]	Iz [A]	If [A]	1,45Iz Estio	S/No										
											I¹ MAX inizio linea [A²s]	K²s² [A²s]	I¹ MAX inizio linea [A²s]	K²s² [A²s]	I¹ MAX inizio linea [A²s]	K²s² [A²s]																
q. baracche 3																																
fila 11	4(1x25)+(PE)6)	80	3,27	NSC100N-TM80D + NSA	Quadrifilare	3	36	6,97	3	764	104798	12780625	64589	12780625	67358	5234944	58	70	76	84	110	SI										
fila 12	4(1x25)+(PE)6)	80	3,27	NSC100N-TM80D + NSA	Quadrifilare	3	36	6,97	3	764	104798	12780625	64589	12780625	67358	5234944	58	70	76	84	110	SI										
fila 13	4(1x25)+(PE)6)	80	3,27	NSC100N-TM80D + NSA	Quadrifilare	3	36	6,97	3	764	104798	12780625	64589	12780625	67358	5234944	58	70	76	84	110	SI										
fila 14	4(1x25)+(PE)6)	80	3,27	NSC100N-TM80D + NSA	Quadrifilare	3	36	6,97	3	764	104798	12780625	64589	12780625	67358	5234944	58	70	76	84	110	SI										
F																																
quadro baracche 3												COMMITTENTE				FILE cantiere base			FOGLIO 12			SEQU 13										
Tabella Verifiche												ELAB.			CONTR.			APPR.			DISSEGNO											
1												2			3			4			5			6			7			8		

**A**

Da Quadro: qbaracche 4

Partenza: qbaracche 4

Cavo [mm<sup>2</sup>]: 4(2x1x240)+(2PE240)

Lunghezza [m]: 450

Frequenza [Hz]: 50

Tensione [V]: 400

Polarità: Quadrifolare

Tipo morsetto: Quadrifolare

Numerazione morsetto:

**B**

Sigla:

Alimentazione:

Icc Max [kA]: 6,968

Tens. Nomin. di Impiego [V]: 400

Tens. Nomin. di Isolam. [V]:

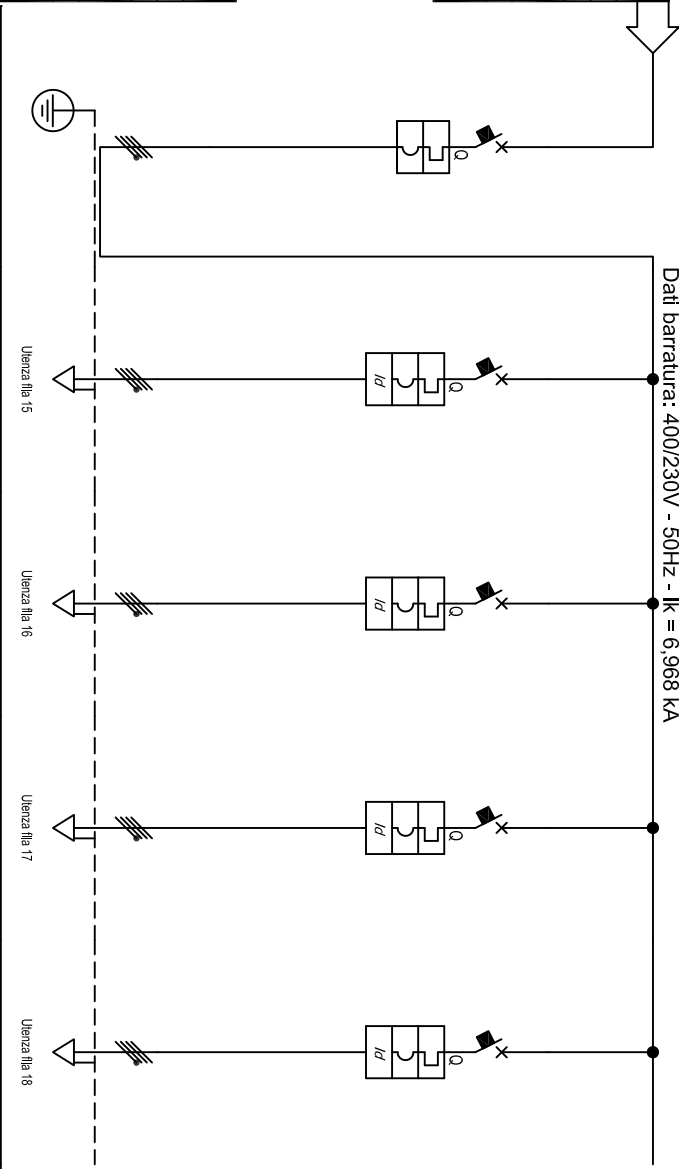
Frequenza [Hz]: 50

Corrente ammissib. 1 s [kA]:

Grado di protezione IP: ---

Codice:

Sigla utenza



**D**

Descrizione

POTENZA CONTEMPORANEA [kW]

CORRENTE (Ib) [A]

CosφI

COEFF. DI CONTEMPORANEITA' [%]

SCHEMA FUNZIONALE

q. baracche 4	filia 15	filia 16	filia 17	filia 18
88	36	36	36	36
139	50	50	50	50
0,9	0,9	0,9	0,9	0,9
100	100	100	100	100
MERLIN GERIN	MERLIN GERIN	MERLIN GERIN	MERLIN GERIN	MERLIN GERIN
NS250N-TM200 3r	NSC100N-TM80D + NSA	NSC100N-TM80D + NSA	NSC100N-TM80D + NSA	NSC100N-TM80D + NSA

**E**

PROTEZIONE

In [A]

Im [A]

P.d.i. [kA]

I differenziale [A]

DISTRIBUZIONE

CONTATTORE TIPO

RELE TERMICO

VOLTMETRO / AMPEROMETRO

200/60/200	---/70	---/70	---/70	---/70
200/0/0/200	---/1000	---/1000	---/1000	---/1000
36	36	36	36	36
---	3-A	3-A	3-A	3-A
Quadrifolare	Quadrifolare	Quadrifolare	Quadrifolare	Quadrifolare

**F**

LINEA

Lunghezza [m]

POSA [mmq]

Sezione [A]

Portata (Iz) [A]

---	---	---	---	---
---	---	---	---	---
---	143IU_190/0,8	143IU_190/0,8	143IU_190/0,8	143IU_190/0,8
---	4(1x25)+(PE16)	4(1x25)+(PE16)	4(1x25)+(PE16)	4(1x25)+(PE16)
---	76	76	76	76

**F**

quadro baracche 4

TITOLO

COMMITTENTE

FILE cantiere base

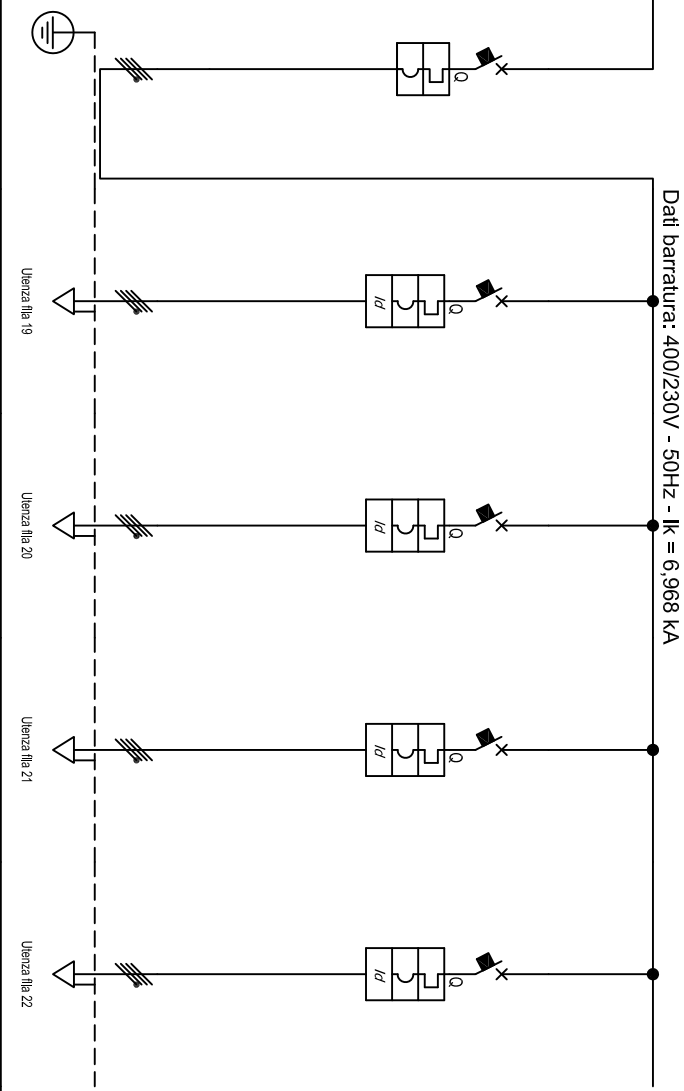
ELAB. CONTR. APPR.

FOLIO 13

SEQUE 14



1	2	3	4	5	6	7	8
<b>A</b>							
Da Quadro: q-baracche 5 Partenza: q-baracche 5 Cavo [mm <sup>2</sup> ]: 4(2x1x240)+(2PE240) Lunghezza [m]: 450 Frequenza [Hz]: 50 Tensione [V]: 400 Polarità: Quadrifolare Tipo morsetto: Quadrifolare Numerazione morsetto:							
<b>B</b>							
Sigla: Alimentazione: Icc Max [kA]: 6,968 Tens. Nomin. di Impiego [V]: 400 Tens. Nomin. di Isolam. [V]: Frequenza [Hz]: 50 Corrente ammissib. 1 s [kA]: Grado di protezione IP: --- Codice: Sigla utenza							
<b>C</b>							
Descrizione POTENZA CONTEMPORANEA [kW] CORRENTE (Ib) [A] CosφI COEFF. DI CONTEMPORANEITA' [%] SCHEMA FUNZIONALE							
<b>D</b>							
MARCA MODELLO Esecuzione TIPO In [A] Im [A] P.d.i. [kA] I differenziale [A]							
<b>E</b>							
DISTRIBUZIONE CONTATTORE TIPO RELE TERMICO VOLTMETRO / AMPEROMETRO							
<b>F</b>							
LINEA Sigla Lunghezza [m] POSA [mmq] Sezione [A] Portata (Iz) [A]							



1	2	3	4	5	6	7	8
<b>A</b>							
Da Quadro: q-baracche 5 Partenza: q-baracche 5 Cavo [mm <sup>2</sup> ]: 4(2x1x240)+(2PE240) Lunghezza [m]: 450 Frequenza [Hz]: 50 Tensione [V]: 400 Polarità: Quadrifolare Tipo morsetto: Quadrifolare Numerazione morsetto:							
<b>B</b>							
Sigla: Alimentazione: Icc Max [kA]: 6,968 Tens. Nomin. di Impiego [V]: 400 Tens. Nomin. di Isolam. [V]: Frequenza [Hz]: 50 Corrente ammissib. 1 s [kA]: Grado di protezione IP: --- Codice: Sigla utenza							
<b>C</b>							
Descrizione POTENZA CONTEMPORANEA [kW] CORRENTE (Ib) [A] CosφI COEFF. DI CONTEMPORANEITA' [%] SCHEMA FUNZIONALE							
<b>D</b>							
MARCA MODELLO Esecuzione TIPO In [A] Im [A] P.d.i. [kA] I differenziale [A]							
<b>E</b>							
DISTRIBUZIONE CONTATTORE TIPO RELE TERMICO VOLTMETRO / AMPEROMETRO							
<b>F</b>							
LINEA Sigla Lunghezza [m] POSA [mmq] Sezione [A] Portata (Iz) [A]							

<b>quadro baracche 5</b>							
COMMITTENTE				FILE cantiere base ELAB. [ ] CONTR. [ ] DISEGNO [ ]			
FOGLIO 15				SEQUIE 16			

		1	2	3	4	5	6	7	8																
		Sistema di distribuzione: TN-S			Resistenza di terra [ohm]: 0,5		C.d.t. % Max ammessa: 4		Icc di barratura [kA]:6,968		Tensione [V]: 6000/400														
A		Dati circuito			Corto circuito				Sovraccarico																
		C.d.t. % con Ib < C.d.t. Max			Icc MAX < P.d.l.				Ib < In < Iz			If < 1,45Iz													
					I <sub>cc</sub> < K <sup>2</sup> S <sup>2</sup>							Test													
					FASE				NEUTRO			PROTEZIONE													
B		SIGLA	SEZIONE	L.	C.d.t. % con Ib	Tipo	Distribuzione	Id	P.d.l.	I <sub>cc</sub> MAX	I di Interv. Prot.	I <sub>gt</sub> fondo linea	I <sub>1</sub> MAX inizio linea	K <sup>2</sup> S <sup>2</sup>	I <sub>1</sub> MAX inizio linea	K <sup>2</sup> S <sup>2</sup>	I <sub>1</sub> MAX inizio linea	K <sup>2</sup> S <sup>2</sup>	Ib	In	Iz	If	1,45Iz	Esito	
			[mm <sup>2</sup> ]	[m]	[%]			[A]	[kA]	[kA]	[A]	[A]	[A <sup>2</sup> s]	[A <sup>2</sup> s]	[A <sup>2</sup> s]	[A <sup>2</sup> s]	[A <sup>2</sup> s]	[A <sup>2</sup> s]	[A]	[A]	[A]	[A]	[A]		SI/No
		q. baracche 5		--	1,61	NS250N-TM200D 3r.	Quadrifilare	--	36	7,05	2400	3055	--	--	--	--	--	139	200	--	240	--	--	SI	
		fila 19	4(1x25)+1(PE)6	80	3,27	NSC100N-TM80D + NSA	Quadrifilare	3	36	6,97	3	764	104798	12780625	64589	12780625	67358	5234944	58	70	76	84	110	SI	
		fila 20	4(1x25)+1(PE)6	80	3,27	NSC100N-TM80D + NSA	Quadrifilare	3	36	6,97	3	764	104798	12780625	64589	12780625	67358	5234944	58	70	76	84	110	SI	
		fila 21	4(1x25)+1(PE)6	80	3,27	NSC100N-TM80D + NSA	Quadrifilare	3	36	6,97	3	764	104798	12780625	64589	12780625	67358	5234944	58	70	76	84	110	SI	
		fila 22	4(1x25)+1(PE)6	80	3,27	NSC100N-TM80D + NSA	Quadrifilare	3	36	6,97	3	764	104798	12780625	64589	12780625	67358	5234944	58	70	76	84	110	SI	
D																									
E																									
F																									
		titolo		quadro baracche 5		COMMITTENTE		FILE cantiere base		FOGLIO 16		sequ. 17		ELAB. APPR.		CONTR.		DISSEGNO							
		1		2		3		4		5		6		7		8									

**A**

Da Quadro: verso uffici centrale

Partenza: 4(1x240)+(1PE240)

Cavo [mm ]: 2

Lunghezza [m]: 340

Frequenza [Hz]: 50

Tensione [V]: 400

Polarità: Quadrifilare

Tipo morsetto: Quadrifilare

Numerazione morsetto:

**B**

Sigla:

Alimentazione: 4,955

Icc Max [kA]: 4,955

Tens. Nomin. di Impiego [V]: 400

Tens. Nomin. di Isolam. [V]: 50

Frequenza [Hz]: 50

Corrente ammissib. 1 s [kA]: ---

Grado di protezione IP: ---

Codice:

Sigla utenza

**C**

Descrizione

POTENZA CONTEMPORANEA [kW]

CORRENTE (Ib) [A]

CosFI

COEFF. DI CONTEMPORANEITA' [%]

SCHEMA FUNZIONALE

**D**

MARCA

MODELLO

Esecuzione

TIPO

In [A]

Im [A]

P.d.i. [kA]

I differenziale [A]

**E**

DISTRIBUZIONE

CONTATTORE TIPO

RELE TERMICO

VOLTMETRO / AMPEROMETRO

LINEA

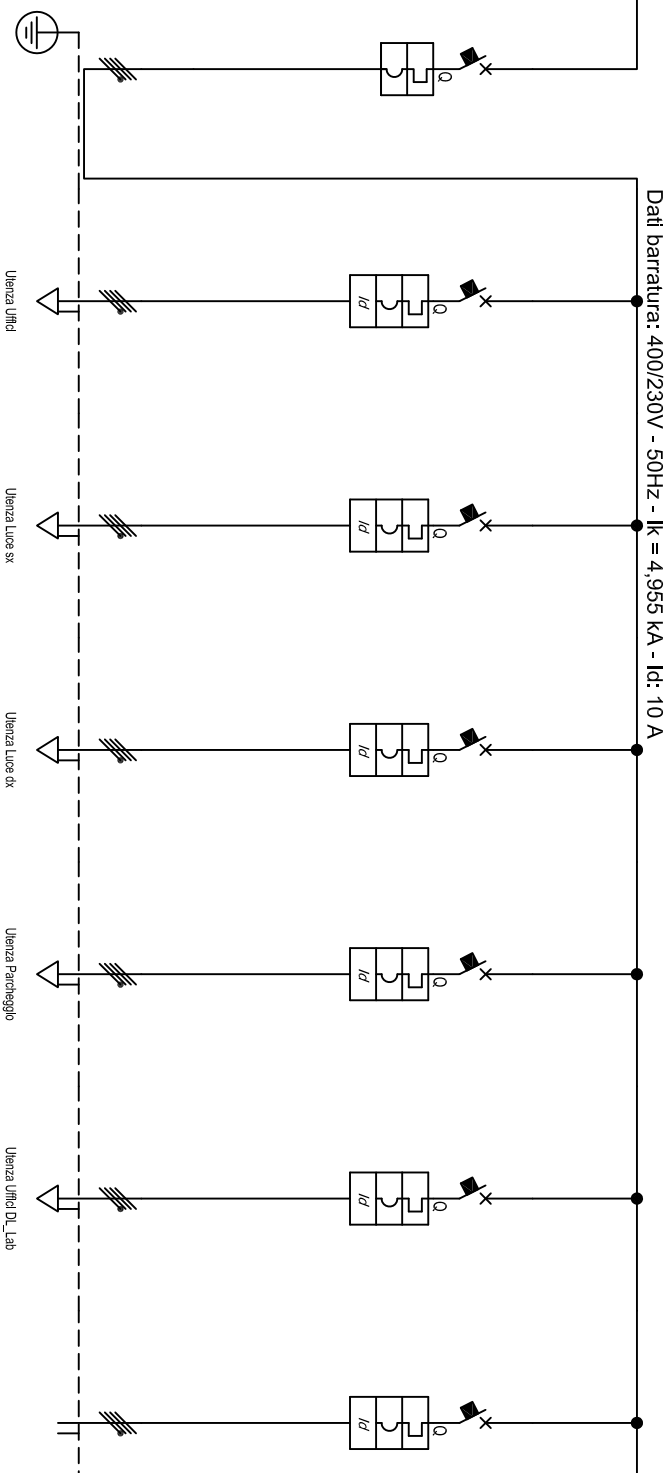
Stigla [m]

Lunghezza [m]

POSA [mmq]

Sezione [mmq]

Portata (Iz) [A]

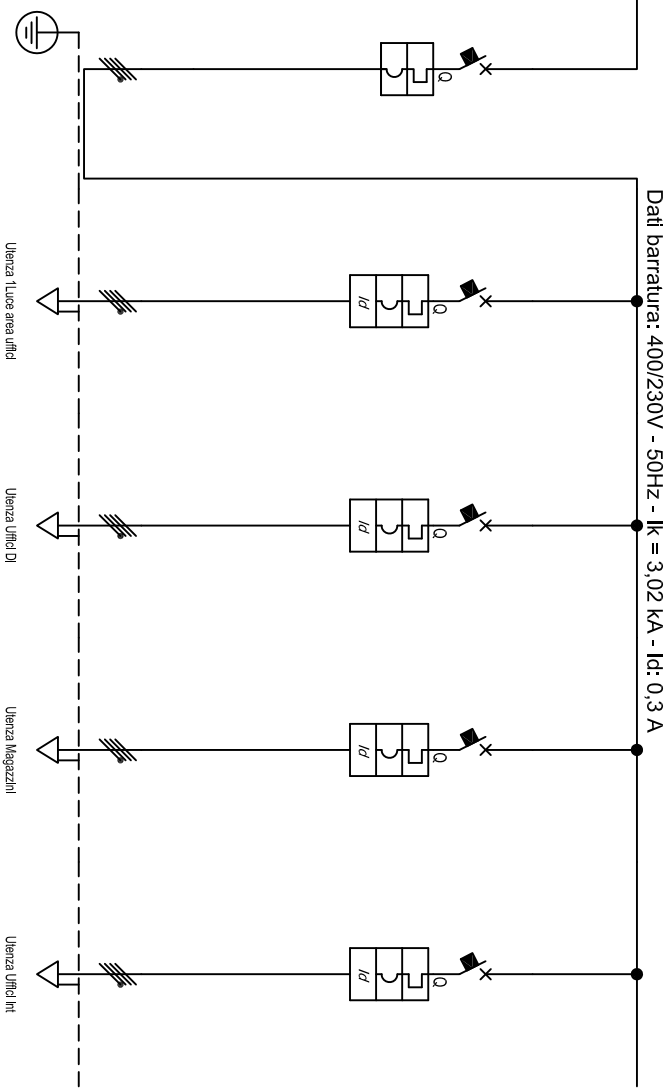


Utenza	Uffici	Luce sx	Luce dx	Parcheggio	Uffici DL_Lab
Q.uffici					
POTENZA CONTEMPORANEA [kW]	50	1	1	2	10
CORRENTE (Ib) [A]	80	1,604	1,604	3,208	16
CosFI	0,9	0,9	0,9	0,9	0,9
COEFF. DI CONTEMPORANEITA' [%]	100	100	100	100	100
SCHEMA FUNZIONALE					
MARCA	MERLIN GERIN	MERLIN GERIN	MERLIN GERIN	MERLIN GERIN	MERLIN GERIN
MODELLO	NS250N-TM250D 3r	NS160E-TM160D 3r + MIE	C40r+Vigi/A monte	NS160E-TM160D 3r + MIE	NSC100N-TM20D + NSA
Esecuzione					
TIPO					
In [A]	250/200/250	16/3/16	10/10	16/3/16	16/1/20
Im [A]	250/125/250	16/3/16	10/10	16/3/16	16/1/20
P.d.i. [kA]	38	18	6	18	18
I differenziale [A]	3-A	0,3-A	0,03-A	0,3-A	3-A
DISTRIBUZIONE	Quadrifilare	Quadrifilare	Quadrifilare	Quadrifilare	Quadrifilare
CONTATTORE TIPO					
RELE TERMICO					
VOLTMETRO / AMPEROMETRO					
LINEA					
Stigla [m]	310	30	70	270	50
Lunghezza [m]	---	---	---	---	---
POSA [mmq]	---	1152M13_290/0,8	1431U_1290/0,8	1431U6_1200/744	1435U13_290/0,8
Sezione [mmq]	---	14x3x(Pe16)	14x3x(Pe5)	4(1x16)(Pe6)	4(1x20)(Pe70)
Portata (Iz) [A]	---	101	34	34	223

		1	2	3	4	5	6	7	8																
		Sistema di distribuzione: TN-S			Resistenza di terra [ohm]: 0,5		C.d.t. % Max ammessa: 4		Icc di barratura [kA]:4,955		Tensione [V]: 6000/400														
A		Dati circuito			Corto circuito				Sovraccarico																
		C.d.t. % con Ib < C.d.t. Max			Icc MAX < P.d.I.				I <sub>ph</sub> < K <sup>2</sup> S <sup>2</sup>																
					FASE				NEUTRO																
					PROTEZIONE				Ib < In < Iz																
									If < 1,45Iz																
									Test																
B		SIGLA	SEZIONE	L.	C.d.t. % con Ib	Tipo	Distribuzione	Id	P.d.I.	Icc MAX	I di Interv. Prot.	I <sub>gt</sub> fondo linea	P <sub>1</sub> MAX inizio linea	K <sup>2</sup> S <sup>2</sup>	P <sub>1</sub> MAX inizio linea	K <sup>2</sup> S <sup>2</sup>	P <sub>1</sub> MAX inizio linea	K <sup>2</sup> S <sup>2</sup>	Ib	In	Iz	If	1,45Iz	Esito	
			[mm <sup>2</sup> ]	[m]	[%]			[A]	[kA]	[kA]	[A]	[A]	[A*s]	[A <sup>2</sup> s]	[A*s]	[A*s]	[A*s]	[A*s]	[A]	[A]	[A]	[A]	[A]		SI/No
		Q.distribuiti		310	1,39	NS250N-TM250D 3r.	Quadrifilare	--	36	4,99	10	2087	--	--	--	--	--	--	80	250	--	300	--	--	SI
		Uffici	(14x35)+(1PE16)	30	1,57	NSC100N-TM20D + NSA	Quadrifilare	3	18	4,96	3	1170	52275	16200625	31956	16200625	36899	3385600	16	20	101	24	146		SI
		Luce sx	(14x6)+(1PE6)	70	1,54	NS160E-TM16D 3r + ME	Quadrifilare	0,3	16	4,96	0,3	295	52941	476100	28491	476100	35035	476100	1,604	16	34	19	50		SI
		Luce dx	(14x6)+(1PE6)	70	1,54	C40a+Vigi A monte	Quadrifilare	0,03	6	4,96	0,03	299	10088	736164	5143	736164	6164	736164	1,604	10	32	15	46		SI
		Parcheggio	(14x6)+(1PE6)	270	2,49	NS160E-TM16D 3r + ME	Quadrifilare	0,3	16	4,96	0,3	85	52941	476100	28491	476100	35035	476100	3,208	16	34	19	50		SI
		Uffici DL_Lab	(14x16)+(1PE16)	80	2,09	NSC100N-TM20D + NSA	Quadrifilare	3	18	4,96	3	578	52275	5234944	31956	5234944	36899	5234944	16	20	57	24	83		SI
			(14x70)+(1PE70)	50	1,67	NS160E-TM16D 3r + ME	Quadrifilare	0,3	16	4,96	0,3	1822	182481	100200100	83963	100200100	86616	100200100	42	160	223	192	324		SI
D																									
E																									
F																									
		<b>Quadro distribuzione uffici</b> Tabella Verifiche																							
		COMMITTENTE FILE cantiere base ELAB. CONTR. APPR. FOGLIO 18 SEQUE 19																							



Da Quadro:	
Partenza:	4(1x70)+(1PE/0)
Cavo [mm] j: ²	50
Lunghezza [m]:	50
Frequenza [Hz]:	50
Tensione [V]:	400
Polarità:	Quadrifilare
Tipo morsetto:	
Numerazione morsetto:	



Dati barratura: 400/230V - 50Hz - Ik = 3,02 kA - Id: 0,3 A

Sigla:	
Alimentazione:	
Icc Max [kA]:	3,02
Tens. Nomin. di Impiego [V]:	400
Tens. Nomin. di Isolam. [V]:	
Frequenza [Hz]:	50
Corrente ammissib. 1 s [kA]:	
Grado di protezione IP:	---
Codice:	
Sigla utenza	

Descrizione	
POTENZA CONTEMPORANEA	[kW]
CORRENTE (Ib)	[A]
CosϕI	
COEFF. DI CONTEMPORANEITA'	[%]
SCHEMA FUNZIONALE	

MARCA	
MODELLO	
Esecuzione	
TIPO	
I <sub>n</sub>	[A]
I <sub>m</sub>	[A]
P.d.i.	[kA]
I differenziale	[A]

DISTRIBUZIONE	
CONTATTORE TIPO	
RELE TERMICO	
VOLTMETRO / AMPEROMETRO	

LINEA	
Stigla	[m]
Lunghezza	[m]
POSA	[mmq]
Sezione	[A]
Portata (Iz)	[A]

Descrizione	1Luca area uffici	Uffici DI	Magazzini	Uffici Int
POTENZA CONTEMPORANEA [kW]	28	10	5	10
CORRENTE (Ib) [A]	42	16	8,019	16
CosϕI	0,9	0,9	0,9	0,9
COEFF. DI CONTEMPORANEITA' [%]	100	100	100	100
SCHEMA FUNZIONALE				
MARCA		MERLIN GERIN	MERLIN GERIN	MERLIN GERIN
MODELLO		NSA16DE-TM63D	NS250V 22SE 1SI 3+ MH	NS16DE-TM16D 3+ ME
Esecuzione		C40s+VigiA monte		C120N+VigiA
TIPO				
I <sub>n</sub> [A]	---I-10	100/40/100	16/31/16	---I-60
I <sub>m</sub> [A]	---I-1000	1000/80/1000	---I-63	---I-640
P.d.i. [kA]	16	36	16	10
I differenziale [A]	---	10-A	0,3-A	0,03-A
DISTRIBUZIONE		Quadrifilare	Quadrifilare	Quadrifilare
CONTATTORE TIPO				
RELE TERMICO				
VOLTMETRO / AMPEROMETRO				
LINEA				
Stigla [m]	---	---	---	---
Lunghezza [m]	25	60	90	60
POSA [mmq]	4(1x25)+(PE16)	4(1x50)+(PE30)	4(1x50)+(PE30)	4(1x35)+(PE30)
Sezione [A]	74	112	37	90
Portata (Iz) [A]				

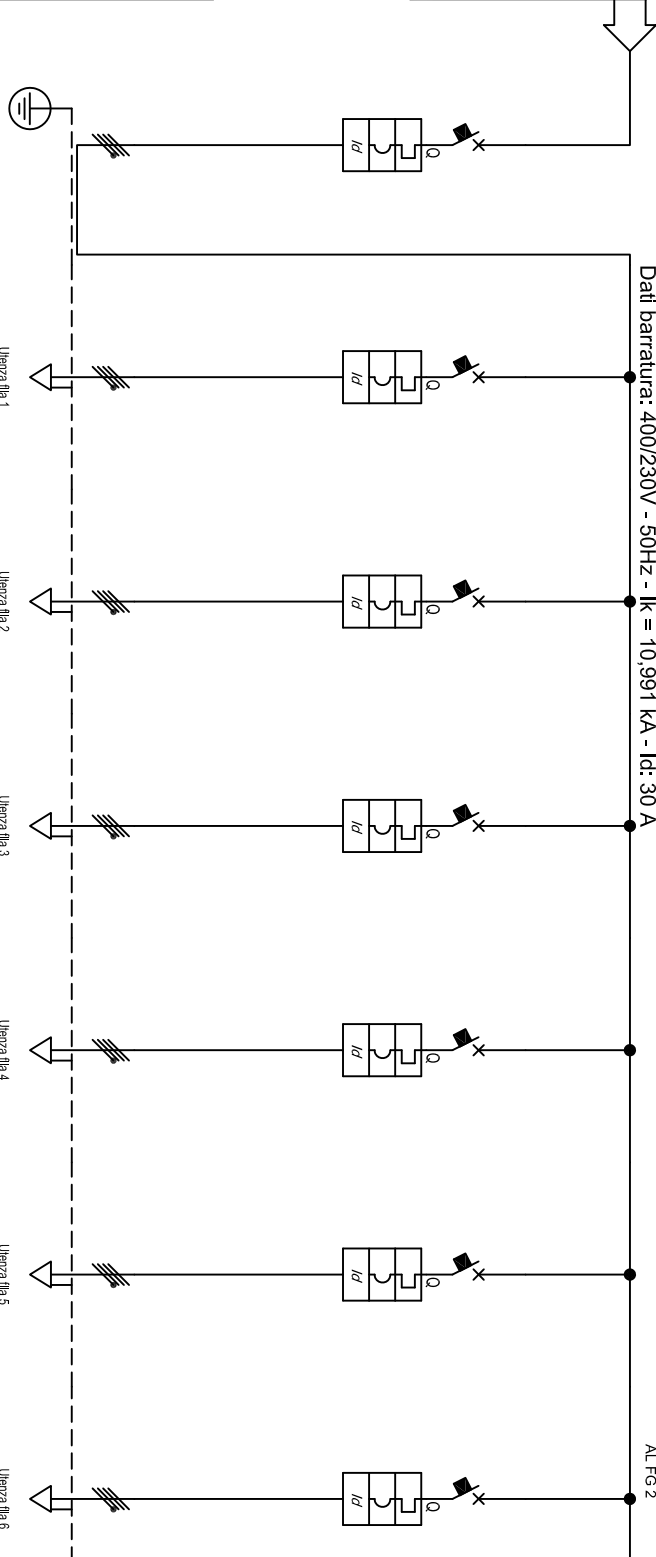
F	TIPOLO	Uffici bassi		COMMITTENTE		FILE	cantiere base	FOLIO	19	SEQUIE
	1	2	3	4	5	6	7	8	9	20
FILE		cantiere base		COMMITTENTE		ELAB.	CONTR.	APPR.		
DISEGNO										



		1	2	3	4	5	6	7	8																
		Sistema di distribuzione: TN-S			Resistenza di terra [ohm]: 0,5		C.d.t. % Max ammessa: 4		Icc di barratura [kA]:3,02		Tensione [V]: 6000/400														
A		Dati circuito			Corto circuito				Sovraccarico																
		C.d.t. % con Ib < C.d.t. Max			Icc MAX < P.d.l.				Ib < In < Iz			If < 1,45Iz													
					I <sub>cc</sub> MAX < P.d.l.				I <sub>cc</sub> < K <sup>2</sup> S <sup>2</sup>			Test													
					FASE				NEUTRO			PROTEZIONE													
B		SIGLA	SEZIONE	L.	C.d.t. % con Ib	Tipo	Distribuzione	Id	P.d.l.	I <sub>cc</sub> MAX	I di Interv. Prot.	I <sub>gt</sub> fondo linea	P <sub>1</sub> MAX inizio linea	K <sup>2</sup> S <sup>2</sup>	P <sub>1</sub> MAX inizio linea	K <sup>2</sup> S <sup>2</sup>	P <sub>1</sub> MAX inizio linea	K <sup>2</sup> S <sup>2</sup>	Ib	In	Iz	If	1,45Iz	Estio	
			[mm <sup>2</sup> ]	[m]	[%]			[A]	[kA]	[kA]	[A]	[A]	[A*s]	[A <sup>2</sup> s]	[A*s]	[A*s]	[A*s]	[A*s]	[A]	[A]	[A]	[A]	[A]	[A]	SI/No
			4(1x25)+(PE)6	25	2,05	NSA160E-TM63D	Quadrifilare	--	16	3,87	0,3	1040	69275	12780625	39890	12780625	41024	5234944	42	63	74	76	108	SI	
			1Luce area uffici	60	2,18	C40a+Vigi A monne	Quadrifilare	0,03	10	3,02	0,03	289	6144	736164	2646	736164	2814	736164	1,604	10	37	15	53	SI	
			Uffici DI	60	2,22	NS250N 22SE LSI 3r + MH	Quadrifilare	10	36	3,02	0,3	784	3240000	51122500	3240000	51122500	3240000	51122500	16	100	112	120	162	SI	
			Magazzini	90	2,99	NS160E-TM16D 3r + ME	Quadrifilare	0,3	16	3,02	0,3	214	36020	736164	12028	736164	12720	736164	8,019	16	37	19	53	SI	
			Uffici Int	60	2,28	C120N+Vigi A	Quadrifilare	0,03	10	3,02	0,03	723	266687	25050025	38291	25050025	34545	29050025	16	80	90	116	131	SI	
F		TITOLO			COMMITTENTE			FILE			FOGLIO			SEQUE											
		Uffici bassi						cantiere base			20			21											
		Tabella Verifiche						ELAB.			CONTR.			APPR.											
		1			2			3			4			5			6			7			8		

Da Quadro:	
Partenza:	qbaracche 1 dx
Cavo [mm] $\text{I}^2$	4(2x1x240)+(1PE240)
Lunghezza [m]:	250
Frequenza [Hz]:	50
Tensione [V]:	400
Polarità:	Quadrifilare
Tipo morsetto:	
Numeraazione morsetto:	

Sigla:	
Alimentazione:	
Icc Max [kA]:	10,991
Tens. Nomin. di Impiego [V]:	400
Tens. Nomin. di Isolam. [V]:	
Frequenza [Hz]:	50
Corrente ammissib. 1 s [kA]:	
Grado di protezione IP:	---
Codice:	
Sigla utenza	



Descrizione	
POTENZA CONTEMPORANEA	[kW]
CORRENTE (Ib)	[A]
CosφI	
COEFF. DI CONTEMPORANEA I <sub>T</sub>	[%]
SCHEMA FUNZIONALE	

MARCA	
MODELLO	
Esecuzione	
TIPO	
I <sub>n</sub>	[A]
I <sub>m</sub>	[A]
P.d.i.	[kA]
I differenziale	[A]

DISTRIBUZIONE	
CONTATTORE TIPO	
RELE TERMICO	
VOLTIMETRO / AMPEROMETRO	

LINEA	
Portata [l2]	[A]

		fila 1	fila 2	fila 3	fila 4	fila 5	fila 6
	NR400F-ST235E-LS1 + MB	NSI (DE)TM100D-3 + ME	NSI (DE)TM100D-3 + ME	NSI (DE)TM100D-3 + ME	NSI (DE)TM100D-3 + ME	NSI (DE)TM100D-3 + ME	NSI (DE)TM100D-3 + ME
167		42	42	42	42	42	42
288		67	67	67	67	67	67
0,9		0,9	0,9	0,9	0,9	0,9	0,9
100		100	100	100	100	100	100
MERLIN GERIN		MERLIN GERIN	MERLIN GERIN	MERLIN GERIN	MERLIN GERIN	MERLIN GERIN	MERLIN GERIN
400160/400		10080/100	10080/100	10080/100	10080/100	10080/100	10080/100
4000230/4000		4000230/4000	4000230/4000	4000230/4000	4000230/4000	4000230/4000	4000230/4000
38		16	16	16	16	16	16
30-A		0,3-A	0,3-A	0,3-A	0,3-A	0,3-A	0,3-A
Quadrifilare		Quadrifilare	Quadrifilare	Quadrifilare	Quadrifilare	Quadrifilare	Quadrifilare

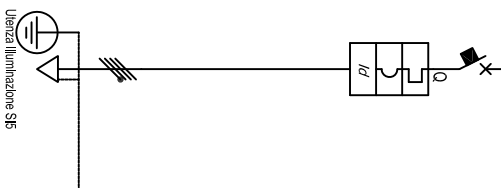
		1438061_2000,744	1438061_2000,744	1438061_2000,744	1438061_2000,744	1438061_2000,744	1438061_2000,744
		411501 (PE23)	411501 (PE23)	411501 (PE23)	411501 (PE23)	411501 (PE23)	411501 (PE23)
		121	121	121	121	121	121

		100	100	100	100	100	100
		--	--	--	--	--	--
		100	100	100	100	100	100
		1438061_2000,744	1438061_2000,744	1438061_2000,744	1438061_2000,744	1438061_2000,744	1438061_2000,744
		411501 (PE23)	411501 (PE23)	411501 (PE23)	411501 (PE23)	411501 (PE23)	411501 (PE23)
		121	121	121	121	121	121

TITOLO	quadro baracche 1						
FILE	cantiere base		FOGLIO	21	SEQUE	22	
ELAB.		CONTR.			APPR.		
DISEGNO							

F 1 2 3 4 5 6 7 8

DAL FG 1 ▶ Dati barratura: 400/230V - 50Hz - Ik = 10,991 kA - Id: 30 A



Stiga utenza		Illuminazione SF5					
Descrizione							
POTENZA CONTEMPORANEA	[kW]	16					
CORRENTE (Ib)	[A]	28					
CosφI		0,9					
COEFF. DI CONTEMPORANEITA'	[%]	100					
SCHEMA FUNZIONALE		MERCULI GERMI					
MARCA		NS 160E-TM82D-3r - 1ME					
MODELLO							
Esecuzione							
TIPO							
PROTEZIONE		In	322832				
	In	—/—/400					
	P.d.i.	16					
	I differenziale	0,3 - A					
DISTRIBUZIONE		Quadrifilare					
CONTATTORE TIPO							
RELE' TERMICO							
VOLTMETRO / AMPEROMETRO							
LINEA		Stiga	—				
	Lunghhezza	[m]	320				
	POSA	[mmq]	1439061_1300/744				
	Sezione	[mmq]	4*(35)+(PE16)				
	Portata (Iz)	[A]	90				

TITOLO  
quadro baracche 1

COMMITTENTE

FILE  
cantiere base  
ELAB.  
CONTR.  
DISEGNO

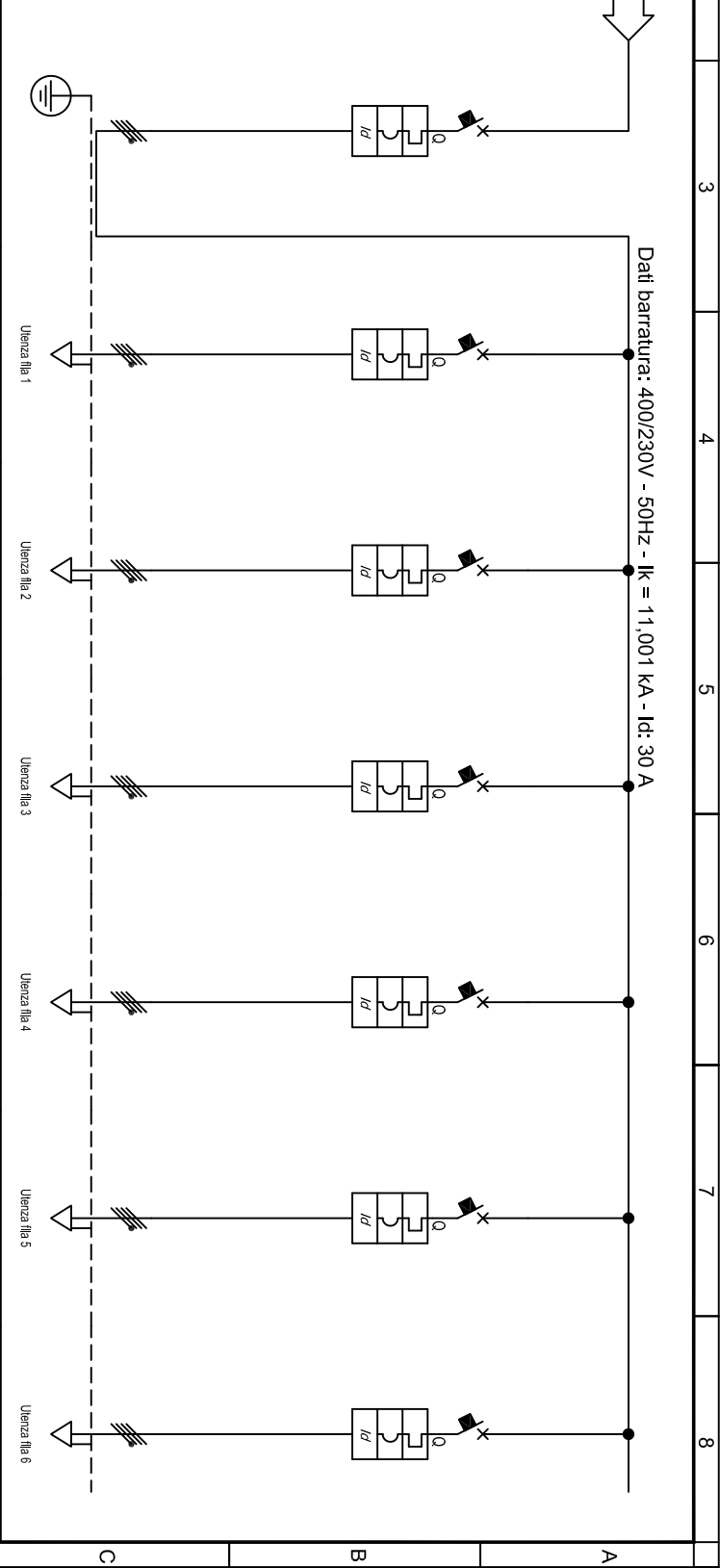
FOLIO 22  
SEQUE 23  
APPR.



1		2		3		4		5		6		7		8	
Da Quadro:		qbaracche 2 dx													
Partenza:		4(2x1x240)+(1PE240)													
Cavo [mm ]:		250													
Lunghezza [m]:		50													
Frequenza [Hz]:		400													
Tensione [V]:		400													
Polarità:		Quadrifilare													
Tipo morsetto:		-													
Numerazione morsetto:		-													

Sigla:															
Alimentazione:															
Icc Max [kA]:		11,001													
Tens. Nomin. di Impiego [V]:		400													
Tens. Nomin. di Isolam. [V]:															
Frequenza [Hz]:		50													
Corrente ammissib. 1 s [kA]:															
Grado di protezione IP:		---													
Codice:															
Sigla utenza															

Descrizione															
POTENZA CONTEMPORANEA		[kW]													
CORRENTE (Ib)		[A]													
CosφI															
COEFF. DI CONTEMPORANEITA'		[%]													
SCHEMA FUNZIONALE															
MARCA		MERLIN GERIN													
MODELLO		NR400F-ST23SE-LS1 + MB													
Esecuzione															
TIPO															
I <sub>n</sub>		[A]													
I <sub>m</sub>		[A]													
P.d.i.		[kA]													
I differenziale		[A]													
DISTRIBUZIONE		Quadrifilare													
CONTATTORE TIPO															
RELE TERMICO															
VOLTMETRO / AMPEROMETRO															
LINEA															
Lunghezza		[m]													
POSA		[mmq]													
Sezione		[A]													
Portata (Iz)															



		fila 1		fila 2		fila 3		fila 4		fila 5		fila 6	
POTENZA CONTEMPORANEA		42		42		42		42		42		42	
CORRENTE (Ib)		67		67		67		67		67		67	
CosφI		0,9		0,9		0,9		0,9		0,9		0,9	
COEFF. DI CONTEMPORANEITA'		100		100		100		100		100		100	
SCHEMA FUNZIONALE		MERLIN GERIN		MERLIN GERIN		MERLIN GERIN		MERLIN GERIN		MERLIN GERIN		MERLIN GERIN	
MARCA		MERLIN GERIN		MERLIN GERIN		MERLIN GERIN		MERLIN GERIN		MERLIN GERIN		MERLIN GERIN	
MODELLO		NSI (DE)TM100D-3 + ME		NSI (DE)TM100D-3 + ME		NSI (DE)TM100D-3 + ME		NSI (DE)TM100D-3 + ME		NSI (DE)TM100D-3 + ME		NSI (DE)TM100D-3 + ME	
Esecuzione													
TIPO													
I <sub>n</sub>		100/80/100		100/80/100		100/80/100		100/80/100		100/80/100		100/80/100	
I <sub>m</sub>		4000(230/400)		4000(230/400)		4000(230/400)		4000(230/400)		4000(230/400)		4000(230/400)	
P.d.i.		38		16		16		16		16		16	
I differenziale		30 - A		0,3 - A		0,3 - A		0,3 - A		0,3 - A		0,3 - A	
DISTRIBUZIONE		Quadrifilare		Quadrifilare		Quadrifilare		Quadrifilare		Quadrifilare		Quadrifilare	
CONTATTORE TIPO													
RELE TERMICO													
VOLTMETRO / AMPEROMETRO													
LINEA													
Lunghezza		10		100		100		100		100		100	
POSA		-		143/80/61_200/744		143/80/61_200/744		143/80/61_200/744		143/80/61_200/744		143/80/61_200/744	
Sezione		-		4(1x50)+(PE30)		4(1x50)+(PE23)		4(1x50)+(PE23)		4(1x50)+(PE23)		4(1x50)+(PE23)	
Portata (Iz)		-		112		121		121		121		121	

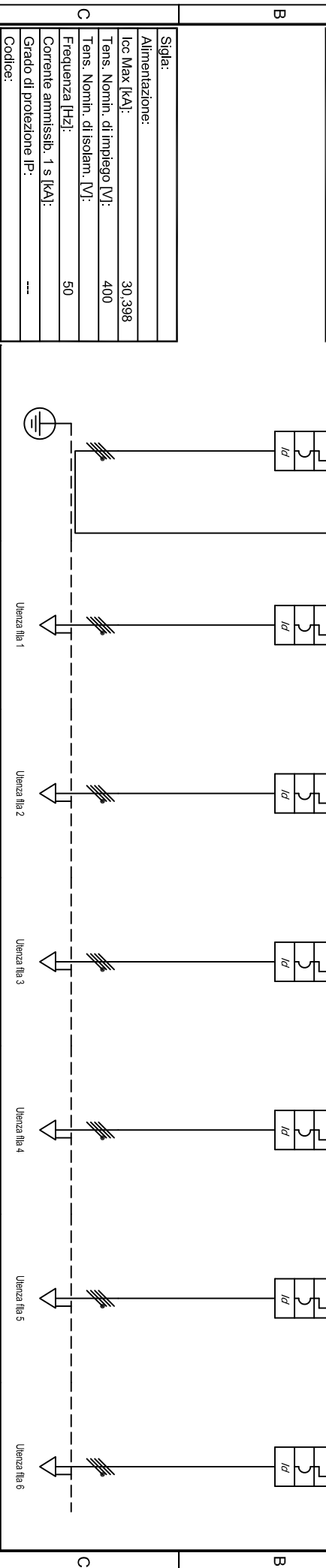
quadro baracche 2

FILE	cantiere base	FOGLIO	24	SEQUE
ELAB.		CONTR.		25
DISEGNO		APPR.		





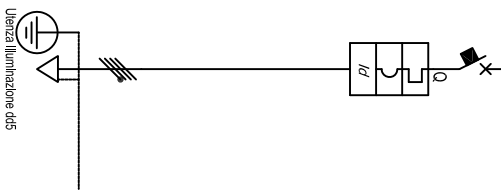
1	2	3	4	5	6	7	8
<b>A</b> Da Quadro: <ul style="list-style-type: none"> <li>Partenza: qbaracche 3 dx</li> <li>Cavo [mm ]: 2 4(2x1x240)+(1PE240)</li> <li>Lunghezza [m]: 10</li> <li>Frequenza [Hz]: 50</li> <li>Tensione [V]: 400</li> <li>Polarità: Quadrifilare</li> <li>Tipo morsetto: Quadrifilare</li> <li>Numerazione morsetto:</li> </ul>							



**Dati barratura: 400/230V - 50Hz - Ik = 30,398 kA - Id: 30 A**

1	2	3	4	5	6	7	8
<b>A</b> <ul style="list-style-type: none"> <li>Sigla:</li> <li>Alimentazione:</li> <li>Icc Max [kA]: 30,398</li> <li>Tens. Nomin. di Impiego [V]: 400</li> <li>Tens. Nomin. di Isolam. [V]:</li> <li>Frequenza [Hz]: 50</li> <li>Corrente ammissib. 1 s [kA]:</li> <li>Grado di protezione IP: ---</li> <li>Codice:</li> <li>Sigla utenza</li> </ul>							
<b>B</b> <ul style="list-style-type: none"> <li>Descrizione</li> <li>POTENZA CONTEMPORANEA [kW]</li> <li>CORRENTE (Ib) [A]</li> <li>CosFI</li> <li>COEFF. DI CONTEMPORANEITA' [%]</li> <li>SCHEMA FUNZIONALE</li> </ul>							
<b>C</b> <ul style="list-style-type: none"> <li>MARCA</li> <li>MODELLO</li> <li>Esecuzione</li> <li>TIPO</li> <li>In [A]</li> <li>Im [A]</li> <li>P.d.i. [kA]</li> <li>I differenziale [A]</li> </ul>							
<b>D</b> <ul style="list-style-type: none"> <li>DISTRIBUZIONE</li> <li>CONTATTORE TIPO</li> <li>RELE TERMICO</li> <li>VOLTMETRO / AMPEROMETRO</li> </ul>							
<b>E</b> <ul style="list-style-type: none"> <li>LINEA</li> <li>Lunghezza [m]</li> <li>POSA [mmq]</li> <li>Sezione [A]</li> <li>Portata (Iz)</li> </ul>							
<b>F</b> <ul style="list-style-type: none"> <li>FILE cantiere base</li> <li>ELAB. CONTR.</li> <li>FOGLIO 26</li> <li>SEQUE 27</li> <li>APPR.</li> <li>DISEGNO</li> </ul>							

DAL FG 1  
 Dati barratura: 400/230V - 50Hz - Ik = 30,398 kA - Id: 30 A



Stigla utenza		Illuminazione dds					
Descrizione							
POTENZA CONTEMPORANEA	[kW]	0					
CORRENTE (Ib)	[A]	0					
Cos $\phi$		-					
COEFF. DI CONTEMPORANEITA'	[%]	100					
SCHEMA FUNZIONALE		MERLIN GERIN					
MARCA		NS250N-TM10003+ MH					
MODELLO							
Esecuzione							
TIPO							
PROTEZIONE		100kA/100					
	In	-/-800					
	Im	38					
	P.d.i.	10-A					
	I differenziale	Quadrifilare					
DISTRIBUZIONE							
CONTATTORE TIPO							
RELE' TERMICO							
VOLTMETRO / AMPEROMETRO							
LINEA							
	Stigla	-					
	Lunghezza	400					
	POSA	1438061_1300/744					
	Sezione	4(1x50)+(1x25)					
	Portata (Iz)	121					

TITOLO  
**quadro baracche 3**

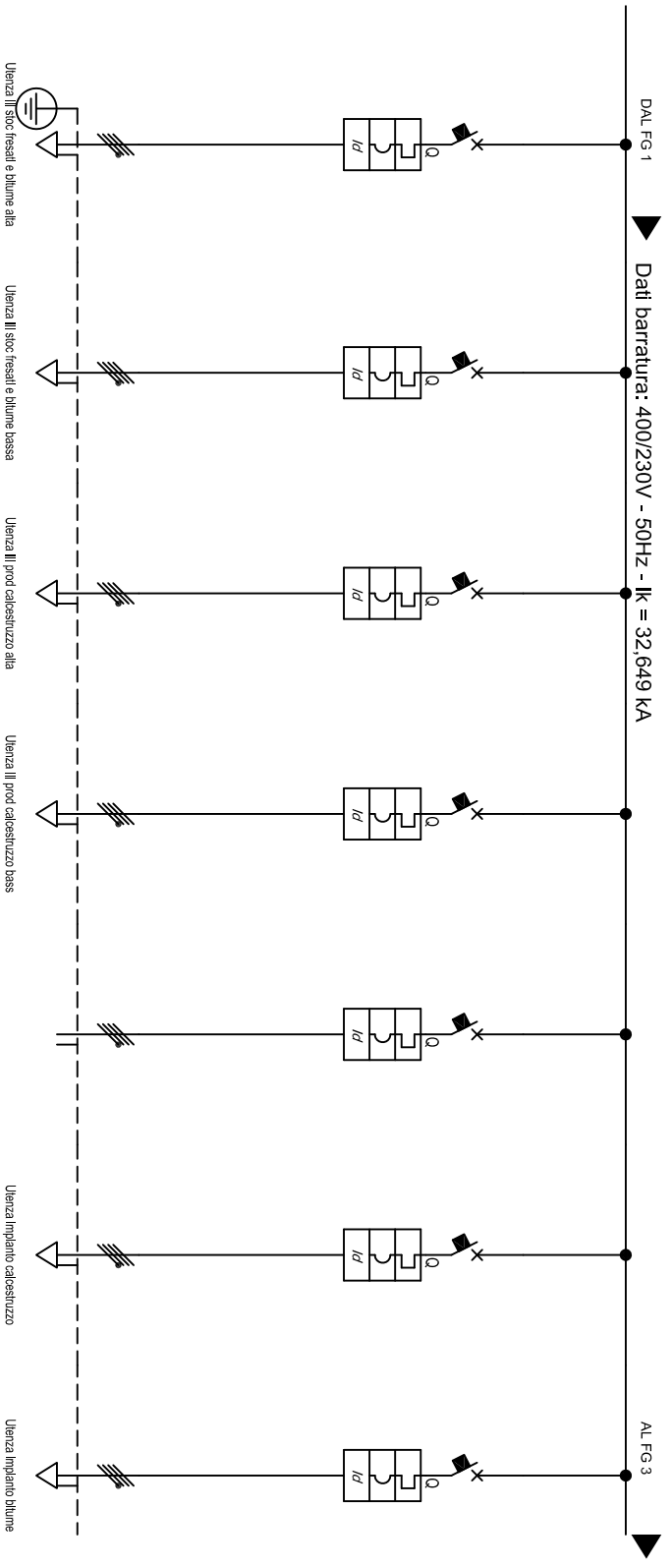
COMMITTENTE

FILE  
 cantiere base  
 ELAB. CONTR. APPR.  
 DISEGNO

FOGLIO 27  
 SEQUE 26

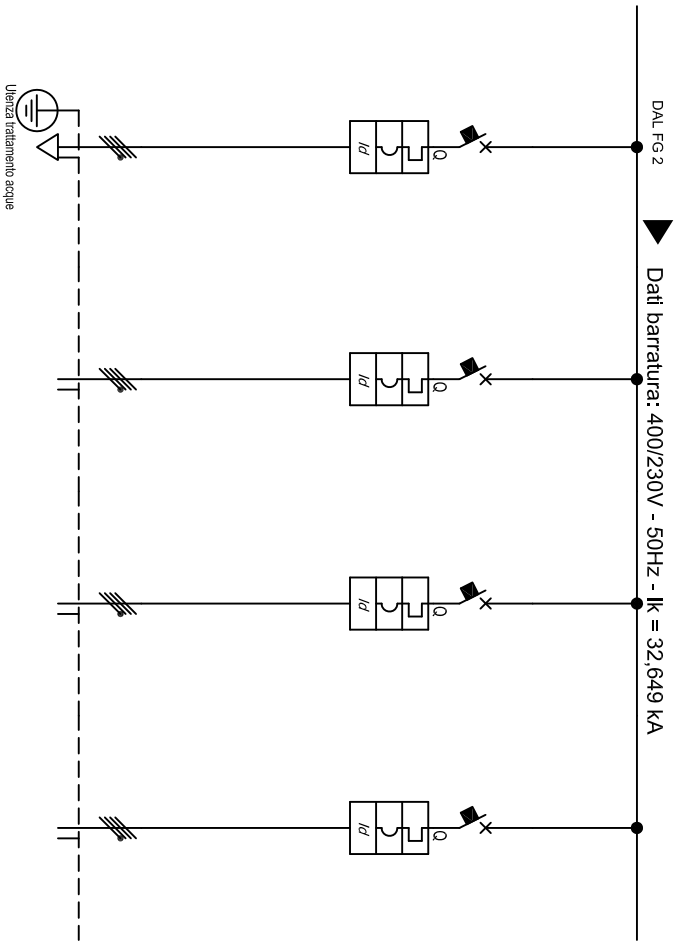
1		2		3		4		5		6		7		8								
Sistema di distribuzione: TN-S				Resistenza di terra [ohm]: 0,5				C.d.t. % Max ammessa: 4				Icc di barratura [kA]:30,398				Tensione [V]: 6000/400						
Dati circuito				Corto circuito				Sovraccarico				Test										
C.d.t. % con Ib < C.d.t. Max				Icc MAX < P.d.I.				I <sub>ph</sub> < K <sup>2</sup> S <sup>2</sup>				I <sub>b</sub> < I <sub>n</sub> < I <sub>z</sub>				I <sub>f</sub> < 1,45I <sub>z</sub>						
SIGLA UTENZA	SEZIONE	L. [m]	C.d.t. % con Ib	Tipo	Distribuzione	Id [A]	P.d.I. [kA]	Icc MAX [kA]	I di Interv. Prot. [A]	I <sub>gt</sub> fondo linea [A]	FASE		NEUTRO		PROTEZIONE		I <sub>b</sub> [A]	I <sub>n</sub> [A]	I <sub>z</sub> [A]	I <sub>f</sub> [A]	1,45I <sub>z</sub> Estio	
											I <sup>ph</sup> MAX inizio linea [A*s]	K <sup>2</sup> S <sup>2</sup> [A*s]	I <sup>ph</sup> MAX inizio linea [A*s]	K <sup>2</sup> S <sup>2</sup> [A*s]	I <sup>ph</sup> MAX inizio linea [A*s]	K <sup>2</sup> S <sup>2</sup> [A*s]						
		--	0,13	NR400F-STR23SE LSI + MB	Quadrifilare	30	36	30,52	30	24752	--	--	--	--	--	242	400	--	480	--	--	SI
fila 1	4(1x50)+(PE25)	100	1,41	NS250N-TM100D3 + MH	Quadrifilare	10	36	30,4	10	1276	6681750	51122500	668631	51122500	673276	12780625	67	100	121	120	176	SI
fila 2	4(1x50)+(PE25)	100	1,41	NS250N-TM100D3 + MH	Quadrifilare	10	36	30,4	10	1276	6681750	51122500	668631	51122500	673276	12780625	67	100	121	120	176	SI
fila 3	4(1x50)+(PE25)	100	1,41	NS250N-TM100D3 + MH	Quadrifilare	10	36	30,4	10	1276	6681750	51122500	668631	51122500	673276	12780625	67	100	121	120	176	SI
fila 4	4(1x50)+(PE25)	100	1,41	NS250N-TM100D3 + MH	Quadrifilare	10	36	30,4	10	1276	6681750	51122500	668631	51122500	673276	12780625	67	100	121	120	176	SI
fila 5	4(1x50)+(PE25)	100	1,41	NS250N-TM100D3 + MH	Quadrifilare	10	36	30,4	10	1276	6681750	51122500	668631	51122500	673276	12780625	67	100	121	120	176	SI
fila 6	4(1x50)+(PE25)	100	1,41	NS250N-TM100D3 + MH	Quadrifilare	10	36	30,4	10	1276	6681750	51122500	668631	51122500	673276	12780625	67	100	121	120	176	SI
illuminazione dds	4(1x50)+(PE25)	400	0,13	NS250N-TM100D3 + MH	Quadrifilare	10	36	30,4	10	327	6681750	51122500	668631	51122500	673276	12780625	0	100	121	120	176	SI
<b>quadro baracche 3</b> Tabella Verifiche																						
COMMITENTE cantiere base												FOGLIO 28 APPR.										
ELAB. CONTR.												DISSEGNO										





Stiga utenza		III stoc fresali e bilune alta	III stoc fresali e bilune bassa	III prod calcestruzzo alta	III prod calcestruzzo bass	verso uffici centrale	Impianto calcestruzzo	Impianto bilune
Descrizione								
POTENZA CONTEMPORANEA	[kW]	8	8	9	10	50	60	60
CORRENTE (Ib)	[A]	13	13	14	16	80	96	96
CosφI		0,9	0,9	0,9	0,9	0,9	0,9	0,9
COEFF. DI CONTEMPORANEITA'	[%]	100	100	100	100	100	100	100
SCHEMA FUNZIONALE								
MARCA	MERLIN GERIN	MERLIN GERIN	MERLIN GERIN	MERLIN GERIN	MERLIN GERIN	MERLIN GERIN	MERLIN GERIN	MERLIN GERIN
MODELLO	NS160N-TM16D 3+ ME	NS160N-TM16D 3+ ME	NS160N-TM16D 3+ ME	NS160N-TM23D 3+ ME	NS29SX-TM25D3+ MH	NS160N-TM125D 3+ ME	NS160N-TM125D 3+ ME	NS160N-TM125D 3+ ME
Esecuzione								
TIPO								
PROTEZIONE								
In	[A]	16/13/16	16/13/16	16/13/16	25/20/25	25/20/25/20	125/100/125	125/100/125
Im	[A]	—/—/63	—/—/63	—/—/63	—/—/300	250/125/250	—/—/1250	—/—/1250
P.d.i.	[kA]	36	36	36	36	50	36	36
I differenziale	[A]	0,3 - A	0,3 - A	0,3 - A	0,3 - A	10 - A	0,3 - A	0,3 - A
DISTRIBUZIONE								
CONTATTORE TIPO	Quadrifolare	Quadrifolare	Quadrifolare	Quadrifolare	Quadrifolare	Quadrifolare	Quadrifolare	Quadrifolare
RELE TERMICO								
VOLTMETRO / AMPEROMETRO								
LINEA								
Lunghezza	[m]	200	200	240	280	340	180	150
POSA	[mmq]	143/9U61_200/744	143/9U61_200/744	143/9U61_200/744	143/9U61_200/744	143/9U61_200/744	143/D 63_200/744	143/D 63_200/744
Sezione	[mmq]	4(1x6)+(PE5)	4(1x6)+(PE5)	4(1x10)+(PE10)	4(1x10)+(PE10)	4(1x20)+(PE20)	4(1x70)+(PE35)	4(1x70)+(PE35)
Portata (Iz)	[A]	33	33	44	44	282	122	122

TITOLO		COMMITTENTE		FILE		FOGLIO	
QGBT				cantiere base		4 segue	
				ELAB.		5	
				CONTR.		APPR.	
				DISEGNO			



Stiglia utenza		trattamento acque			qbaracche 1 dx			qbaracche 2 dx			qbaracche 3 dx		
Descrizione													
POTENZA CONTEMPORANEA		[kW]	30	167	64	151							
CORRENTE (Ib)		[A]	48	268	135	242							
CosφI			0,9	0,9	0,9	0,9							
COEFF. DI CONTEMPORANEITA'		[%]	100	100	100	100							
SCHEMA FUNZIONALE													
MARCA		MERLIN GERIN			MERLIN GERIN			MERLIN GERIN			MERLIN GERIN		
MODELLO		NS160N-IM3D-3r + ME			NS400N-STP23SE ISI + MB			NS630N-STP23SE ISI + MB			NS630N-STP23SE ISI + MB		
Esecuzione													
TIPO													
PROTEZIONE													
In		[A]	63/50/63	400/160/400	630/252/630	630/252/630							
Im		[A]	—/—/630	400/320/400	630/504/630	630/504/630							
P.d.i.		[kA]	38	50	50	50							
I differenziale		[A]	0,3 - A	30 - A	30 - A	30 - A							
DISTRIBUZIONE		Quadrifilare											
CONTATTORE TIPO		Quadrifilare											
RELE TERMICO													
VOLTIMETRO / AMPEROMETRO													
LINEA													
Stiglia			—	—	—	—							
Lunghezza		[m]	290	290	290	10							
POSA		[mmq]	143/1U_1390/0,8	143/1U_1390/0,8	143/9U61_200/0,744	143/9U61_200/0,744							
Sezione		[mmq]	4/(x3)+PPE16	4/(2x)K240)+(PPE240)	4/(2x)K240)+(PPE240)	4/(2x)K240)+(PPE240)							
Portata (Iz)		[A]	94	608	564	564							

TITOLO **QGBT**

COMMITTENTE

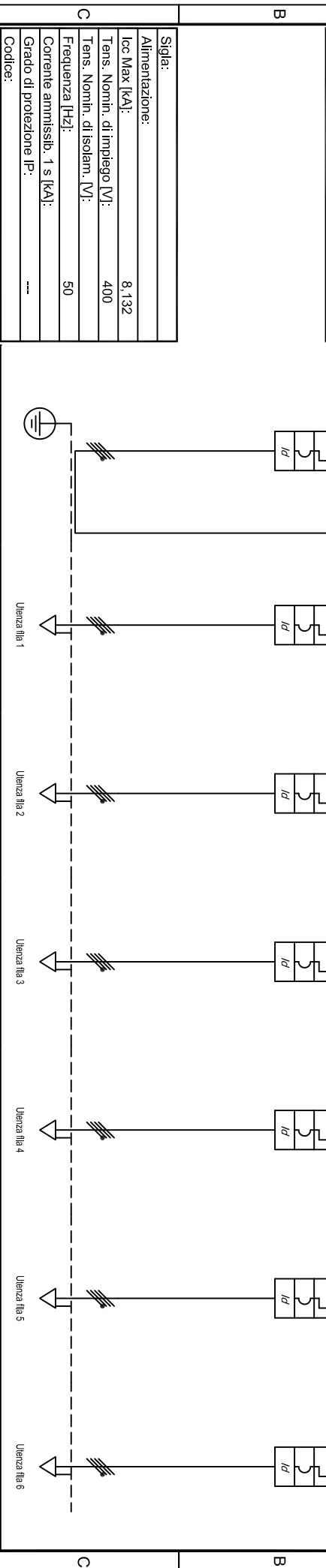
FILE **cantiere base** FOLIO **5** SEQUE **6**

ELAB. **CONTR.** APPR.

DISEGNO



1	2	3	4	5	6	7	8
<b>A</b> Da Quadro: q-baracche 1 Partenza: q-baracche 1 Cavo [mm] j: 2 4(2x1x240)+(2PE240) Lunghezza [m]: 370 Frequenza [Hz]: 50 Tensione [V]: 400 Polarità: Quadrifilare Tipo morsetto: Quadrifilare Numerazione morsetto:							



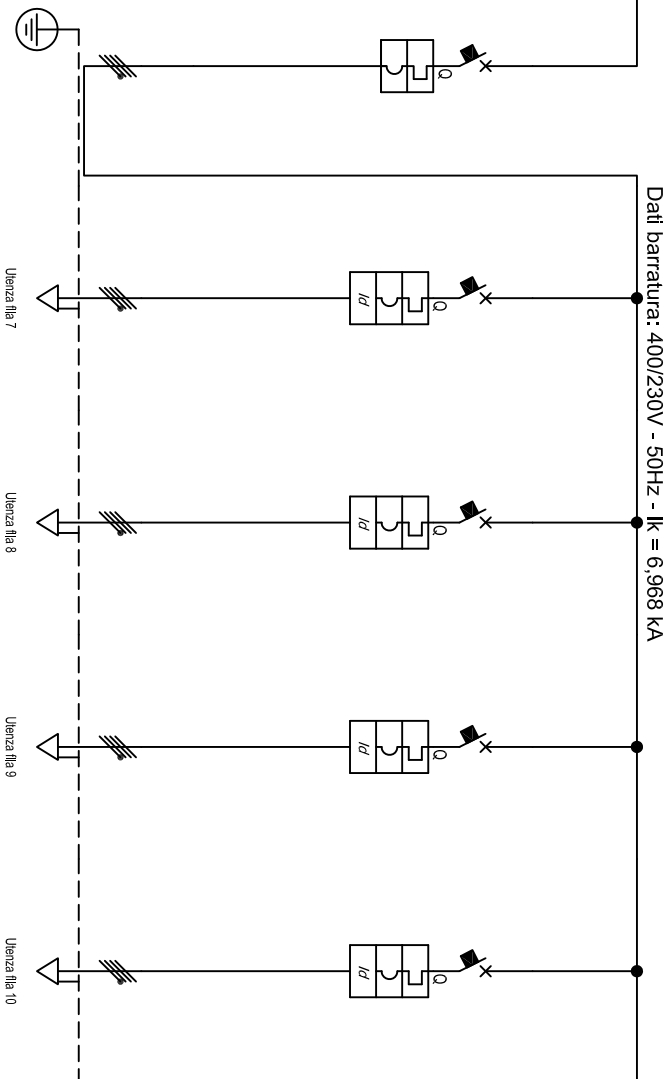
<b>C</b> Sigla: _____ Alimentazione: _____ Icc Max [kA]: 8,132 Tens. Nomin. di Impiego [V]: 400 Tens. Nomin. di Isolam. [V]: _____ Frequenza [Hz]: 50 Corrente ammissib. 1 s [kA]: _____ Grado di protezione IP: --- Codice: _____ Sigla utenza _____																																																																																																																																																							
<b>D</b> Descrizione _____ POTENZA CONTEMPORANEA [kW] _____ CORRENTE (Ib) [A] _____ CosFi _____ COEFF. DI CONTEMPORANEITA' [%] _____ SCHEMA FUNZIONALE _____																																																																																																																																																							
<b>E</b> <table border="1"> <tr> <td>MARCA</td> <td>MERLIN GERIN</td> <td>MERLIN GERIN</td> <td>MERLIN GERIN</td> <td>MERLIN GERIN</td> <td>MERLIN GERIN</td> <td>MERLIN GERIN</td> <td>MERLIN GERIN</td> </tr> <tr> <td>MODELLO</td> <td>NS250N-TM250D3+ MH</td> <td>NSC100N-TM80D + NSA</td> <td>NSC100N-TM80D + NSA</td> <td>NSC100N-TM80D + NSA</td> <td>NSC100N-TM80D + NSA</td> <td>NSC100N-TM80D + NSA</td> <td>NSC100N-TM80D + NSA</td> </tr> <tr> <td>Esecuzione</td> <td></td> <td></td> <td></td> <td></td> <td></td> <td></td> <td></td> </tr> <tr> <td>TIPO</td> <td></td> <td></td> <td></td> <td></td> <td></td> <td></td> <td></td> </tr> <tr> <td>In [A]</td> <td>250/200/250</td> <td>---/70</td> <td>---/70</td> <td>---/70</td> <td>---/70</td> <td>---/70</td> <td>---/70</td> </tr> <tr> <td>Im [A]</td> <td>250/125/250</td> <td>---/1000</td> <td>---/1000</td> <td>---/1000</td> <td>---/1000</td> <td>---/1000</td> <td>---/1000</td> </tr> <tr> <td>P.d.i. [kA]</td> <td>38</td> <td>38</td> <td>18</td> <td>18</td> <td>38</td> <td>38</td> <td>38</td> </tr> <tr> <td>I differenziale [A]</td> <td>10-A</td> <td>3-A</td> <td>3-A</td> <td>3-A</td> <td>3-A</td> <td>3-A</td> <td>3-A</td> </tr> <tr> <td>DISTRIBUZIONE</td> <td>Quadrifilare</td> <td>Quadrifilare</td> <td>Quadrifilare</td> <td>Quadrifilare</td> <td>Quadrifilare</td> <td>Quadrifilare</td> <td>Quadrifilare</td> </tr> <tr> <td>CONTRATTORE TIPO</td> <td></td> <td></td> <td></td> <td></td> <td></td> <td></td> <td></td> </tr> <tr> <td>RELE TERMICO</td> <td></td> <td></td> <td></td> <td></td> <td></td> <td></td> <td></td> </tr> <tr> <td>VOLTMETRO / AMPEROMETRO</td> <td></td> <td></td> <td></td> <td></td> <td></td> <td></td> <td></td> </tr> <tr> <td colspan="8"> <b>F</b> LINEA           <table border="1"> <tr> <td>Stigla</td> <td>---</td> <td>---</td> <td>---</td> <td>---</td> <td>---</td> <td>---</td> <td>---</td> </tr> <tr> <td>Lunghezza [m]</td> <td>0</td> <td>80</td> <td>80</td> <td>80</td> <td>80</td> <td>80</td> <td>80</td> </tr> <tr> <td>POSA [mmq]</td> <td>---</td> <td>1431U_1/300/8</td> <td>1439U6_2/300/74</td> <td>1439U6_2/300/74</td> <td>1439U6_2/300/74</td> <td>1439U6_2/300/74</td> <td>1439U6_2/300/74</td> </tr> <tr> <td>Sezione [A]</td> <td>---</td> <td>4(1x35)+(PE16)</td> <td>4(1x35)+(PE16)</td> <td>4(1x35)+(PE16)</td> <td>4(1x35)+(PE16)</td> <td>4(1x35)+(PE16)</td> <td>4(1x35)+(PE16)</td> </tr> <tr> <td>Portata (Iz)</td> <td>---</td> <td>94</td> <td>90</td> <td>90</td> <td>90</td> <td>90</td> <td>90</td> </tr> </table> </td> </tr> </table>								MARCA	MERLIN GERIN	MERLIN GERIN	MERLIN GERIN	MERLIN GERIN	MERLIN GERIN	MERLIN GERIN	MERLIN GERIN	MODELLO	NS250N-TM250D3+ MH	NSC100N-TM80D + NSA	NSC100N-TM80D + NSA	NSC100N-TM80D + NSA	NSC100N-TM80D + NSA	NSC100N-TM80D + NSA	NSC100N-TM80D + NSA	Esecuzione								TIPO								In [A]	250/200/250	---/70	---/70	---/70	---/70	---/70	---/70	Im [A]	250/125/250	---/1000	---/1000	---/1000	---/1000	---/1000	---/1000	P.d.i. [kA]	38	38	18	18	38	38	38	I differenziale [A]	10-A	3-A	3-A	3-A	3-A	3-A	3-A	DISTRIBUZIONE	Quadrifilare	Quadrifilare	Quadrifilare	Quadrifilare	Quadrifilare	Quadrifilare	Quadrifilare	CONTRATTORE TIPO								RELE TERMICO								VOLTMETRO / AMPEROMETRO								<b>F</b> LINEA <table border="1"> <tr> <td>Stigla</td> <td>---</td> <td>---</td> <td>---</td> <td>---</td> <td>---</td> <td>---</td> <td>---</td> </tr> <tr> <td>Lunghezza [m]</td> <td>0</td> <td>80</td> <td>80</td> <td>80</td> <td>80</td> <td>80</td> <td>80</td> </tr> <tr> <td>POSA [mmq]</td> <td>---</td> <td>1431U_1/300/8</td> <td>1439U6_2/300/74</td> <td>1439U6_2/300/74</td> <td>1439U6_2/300/74</td> <td>1439U6_2/300/74</td> <td>1439U6_2/300/74</td> </tr> <tr> <td>Sezione [A]</td> <td>---</td> <td>4(1x35)+(PE16)</td> <td>4(1x35)+(PE16)</td> <td>4(1x35)+(PE16)</td> <td>4(1x35)+(PE16)</td> <td>4(1x35)+(PE16)</td> <td>4(1x35)+(PE16)</td> </tr> <tr> <td>Portata (Iz)</td> <td>---</td> <td>94</td> <td>90</td> <td>90</td> <td>90</td> <td>90</td> <td>90</td> </tr> </table>								Stigla	---	---	---	---	---	---	---	Lunghezza [m]	0	80	80	80	80	80	80	POSA [mmq]	---	1431U_1/300/8	1439U6_2/300/74	1439U6_2/300/74	1439U6_2/300/74	1439U6_2/300/74	1439U6_2/300/74	Sezione [A]	---	4(1x35)+(PE16)	4(1x35)+(PE16)	4(1x35)+(PE16)	4(1x35)+(PE16)	4(1x35)+(PE16)	4(1x35)+(PE16)	Portata (Iz)	---	94	90	90	90	90	90
MARCA	MERLIN GERIN	MERLIN GERIN	MERLIN GERIN	MERLIN GERIN	MERLIN GERIN	MERLIN GERIN	MERLIN GERIN																																																																																																																																																
MODELLO	NS250N-TM250D3+ MH	NSC100N-TM80D + NSA	NSC100N-TM80D + NSA	NSC100N-TM80D + NSA	NSC100N-TM80D + NSA	NSC100N-TM80D + NSA	NSC100N-TM80D + NSA																																																																																																																																																
Esecuzione																																																																																																																																																							
TIPO																																																																																																																																																							
In [A]	250/200/250	---/70	---/70	---/70	---/70	---/70	---/70																																																																																																																																																
Im [A]	250/125/250	---/1000	---/1000	---/1000	---/1000	---/1000	---/1000																																																																																																																																																
P.d.i. [kA]	38	38	18	18	38	38	38																																																																																																																																																
I differenziale [A]	10-A	3-A	3-A	3-A	3-A	3-A	3-A																																																																																																																																																
DISTRIBUZIONE	Quadrifilare	Quadrifilare	Quadrifilare	Quadrifilare	Quadrifilare	Quadrifilare	Quadrifilare																																																																																																																																																
CONTRATTORE TIPO																																																																																																																																																							
RELE TERMICO																																																																																																																																																							
VOLTMETRO / AMPEROMETRO																																																																																																																																																							
<b>F</b> LINEA <table border="1"> <tr> <td>Stigla</td> <td>---</td> <td>---</td> <td>---</td> <td>---</td> <td>---</td> <td>---</td> <td>---</td> </tr> <tr> <td>Lunghezza [m]</td> <td>0</td> <td>80</td> <td>80</td> <td>80</td> <td>80</td> <td>80</td> <td>80</td> </tr> <tr> <td>POSA [mmq]</td> <td>---</td> <td>1431U_1/300/8</td> <td>1439U6_2/300/74</td> <td>1439U6_2/300/74</td> <td>1439U6_2/300/74</td> <td>1439U6_2/300/74</td> <td>1439U6_2/300/74</td> </tr> <tr> <td>Sezione [A]</td> <td>---</td> <td>4(1x35)+(PE16)</td> <td>4(1x35)+(PE16)</td> <td>4(1x35)+(PE16)</td> <td>4(1x35)+(PE16)</td> <td>4(1x35)+(PE16)</td> <td>4(1x35)+(PE16)</td> </tr> <tr> <td>Portata (Iz)</td> <td>---</td> <td>94</td> <td>90</td> <td>90</td> <td>90</td> <td>90</td> <td>90</td> </tr> </table>								Stigla	---	---	---	---	---	---	---	Lunghezza [m]	0	80	80	80	80	80	80	POSA [mmq]	---	1431U_1/300/8	1439U6_2/300/74	1439U6_2/300/74	1439U6_2/300/74	1439U6_2/300/74	1439U6_2/300/74	Sezione [A]	---	4(1x35)+(PE16)	4(1x35)+(PE16)	4(1x35)+(PE16)	4(1x35)+(PE16)	4(1x35)+(PE16)	4(1x35)+(PE16)	Portata (Iz)	---	94	90	90	90	90	90																																																																																																								
Stigla	---	---	---	---	---	---	---																																																																																																																																																
Lunghezza [m]	0	80	80	80	80	80	80																																																																																																																																																
POSA [mmq]	---	1431U_1/300/8	1439U6_2/300/74	1439U6_2/300/74	1439U6_2/300/74	1439U6_2/300/74	1439U6_2/300/74																																																																																																																																																
Sezione [A]	---	4(1x35)+(PE16)	4(1x35)+(PE16)	4(1x35)+(PE16)	4(1x35)+(PE16)	4(1x35)+(PE16)	4(1x35)+(PE16)																																																																																																																																																
Portata (Iz)	---	94	90	90	90	90	90																																																																																																																																																





Dati barratura: 400/230V - 50Hz - Ik = 6,968 KA

Da Quadro:  
 Partenza: qbaracche 2  
 Cavo [mm<sup>2</sup>]: 4(2x1x240)+(2PE240)  
 Lunghezza [m]: 450  
 Frequenza [Hz]: 50  
 Tensione [V]: 400  
 Polarità: Quadrifolore  
 Tipo morsetto:  
 Numerazione morsetto:



Sigla:  
 Alimentazione:  
 Icc Max [kA]: 6,968  
 Tens. Nomin. di Impiego [V]: 400  
 Tens. Nomin. di Isolam. [V]:  
 Frequenza [Hz]: 50  
 Corrente ammissib. 1 s [kA]:  
 Grado di protezione IP: ---  
 Codice:  
 Sigla utenza

Descrizione  
**POTENZA CONTEMPORANEA** [kW]  
**CORRENTE (Ib)** [A]  
**Cos $\phi$**   
**COEFF. DI CONTEMPORANEITA'** [%]  
**SCHEMA FUNZIONALE**

PROTEZIONE  
**DISTRIBUZIONE**  
**CONTATTATORE TIPO**  
**RELE' TERMICO**  
**VOLTIMETRO / AMPEROMETRO**

**LINEA**  
 Sigla  
 Lunghezza [m]  
 POSA  
 Sezione [mm<sup>2</sup>]  
 Portata (Iz) [A]

q. baracche 2	fila 7	fila 8	fila 9	fila 10
88	36	36	36	36
139	50	50	50	50
0,9	0,9	0,9	0,9	0,9
100	100	100	100	100
MERLIN GERIN	MERLIN GERIN	MERLIN GERIN	MERLIN GERIN	MERLIN GERIN
NS250N-TM200 3r	NSC100N-TM80D + NSA	NSC100N-TM80D + NSA	NSC100N-TM80D + NSA	NSC100N-TM80D + NSA
Esecuzione				
TIPO				
In	--L-/0	--L-/0	--L-/0	--L-/0
I <sub>m</sub>	2000/1000/2000	1-1/1000	1-1/1000	1-1/1000
P.d.i.	36	36	36	36
I differenziale	3-A	3-A	3-A	3-A
Quadrifolore	Quadrifolore	Quadrifolore	Quadrifolore	Quadrifolore

LINEA	q. baracche 2	fila 7	fila 8	fila 9	fila 10
88	36	36	36	36	36
139	50	50	50	50	50
0,9	0,9	0,9	0,9	0,9	0,9
100	100	100	100	100	100
NS250N-TM200 3r	NSC100N-TM80D + NSA	NSC100N-TM80D + NSA	NSC100N-TM80D + NSA	NSC100N-TM80D + NSA	NSC100N-TM80D + NSA
In	--L-/0	--L-/0	--L-/0	--L-/0	--L-/0
I <sub>m</sub>	2000/1000/2000	1-1/1000	1-1/1000	1-1/1000	1-1/1000
P.d.i.	36	36	36	36	36
I differenziale	3-A	3-A	3-A	3-A	3-A
Quadrifolore	Quadrifolore	Quadrifolore	Quadrifolore	Quadrifolore	Quadrifolore

TIPOLO

quadro baracche 2

COMMITTENTE

FILE	cantiere base	FOLIO	9	SEQUIE	10
ELAB.	CONTR.	APPR.			
DISSEGNO					

# Schemi unifilari

## Cantiere Imbocco lato Cuneo

1		2		3		4		5		6		7		8	
A															
Da Quadro: FORNITURA DA ENTE DISTRIBUTORE 7 MVA															
Partenza: Cavo [mm ]: 2 1(3x300)															
Lunghezza [m]: 50															
Frequenza [Hz]: 50															
Tensione [V]: 15000															
Polarità: Tripolare															
Tipo morsetto:															
Numerazione morsetto:															
B															
C															
Sigla:															
Alimentazione:															
Icc Max [kA]: ---															
Tens. Nomin. di Impiego [V]: 15000															
Tens. Nomin. di Isolam. [V]:															
Frequenza [Hz]: 50															
Corrente ammissib. 1 s [kA]:															
Grado di protezione IP: ---															
Codice:															
Sigla utenza															
Descrizione															
D															
POTENZA CONTEMPORANEA [kW]															
CORRENTE (Ib) [A]															
Cos $\phi$															
COEFF. DI CONTEMPORANEITA' [%]															
SCHEMA FUNZIONALE															
MARCA															
MODELLO															
ESECUZIONE															
TIPOLOGIA															
In max/min/Reg. [A]															
Im max/min/Reg. [A]															
P.d.I. / Curva [kA]															
Id max/min/Reg./Classe [A]															
E															
DISTRIBUZIONE															
CADUTA DI TENSIONE PERCENTUALE [%]															
VOLTMETRO / AMPEROMETRO															
SIGLA															
LUNGHEZZA [m]															
POSA															
K CORRETTIVI (K1,K2,K3,K4)															
Sezione [mm <sup>2</sup> ] [A]															
Portata (Iz) [A]															
LINEA															
NOTA:															
F															
TITOLO: QMT_1 CABINA DI CONSEGNA ENTE DISTRIBUTORE															
Schema Unifilare															
COMITENTE: Cantiere Lato CN															
FILE: ELAB. CONTR. APPR. FOGGIO SEQUE 1 1															
DISEGNO COMMESSA Anonimo1															
PREMESSO															

1		2		3		4		5		6		7		8									
Sistema di distribuzione: TN-S				Resistenza di terra [ohm]: 10				C.d.t. % Max ammessa: 4				Icc di barratura [kA]:16,538				Tensione [V]: 15.000							
Dati circuito				Dati apparecchiatura				Corto circuito				Sovraccarico											
C.d.t. % con Ib < C.d.t. Max				Icc MAX < P.d.l.				I <sub>ph</sub> < K <sup>2</sup> S <sup>2</sup>				Ib < In < Iz				If < 1,45Iz							
SIGLA UTENZA	SEZIONE	L. [m]	C.d.t. % con Ib	Tipo	Distribuzione	Id [A]	P.d.l. [kA]	Icc MAX [kA]	I di Interv. Prot. [A]	Igt fondo linea [A]	FASE		NEUTRO		PROTEZIONE		Ib [A]	In [A]	Iz [A]	If [A]	1,45Iz [A]	Esito	
											I <sub>ph</sub> MAX inizio linea [A <sup>2</sup> s]	K <sup>2</sup> S <sup>2</sup> [A <sup>2</sup> s]	I <sub>ph</sub> MAX inizio linea [A <sup>2</sup> s]	K <sup>2</sup> S <sup>2</sup> [A <sup>2</sup> s]	I <sub>ph</sub> MAX inizio linea [A <sup>2</sup> s]	K <sup>2</sup> S <sup>2</sup> [A <sup>2</sup> s]							
		--	0,03	CEI 016 - 50/5/151N/67N	Tipodire	300	25	16,54	--	--	--	--	--	--	--	--	440	53	--	64	--	--	SI
		--	0,03		Tipodire	--	--	16,54	--	--	--	--	--	--	--	--	440	53	--	64	--	--	SI

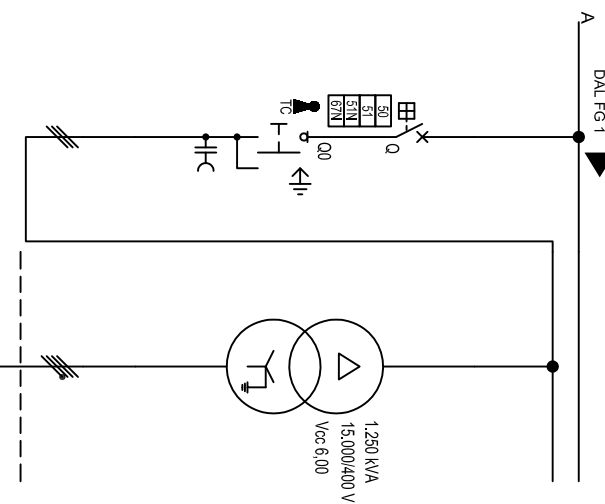
NOTA:

**COMITE**  
**QMT\_1 CABINA DI CONSEGNA ENTE DISTRIBUTORE**  
**PREMISSO**

Foglio Verifiche  
 1 2 3 4 5 6 7 8

FILE  
 Cantiere Lato CN  
 ELAB. 2  
 CONTR. 3  
 DISIGNO  
 COMMESSA  
 Anonim01

1		2		3		4		5		6		7		8																																																																							
<p>Da Quadro:</p> <p>Partenza: --</p> <p>Cavo [mm] j: 2</p> <p>Lunghezza [m]: 0</p> <p>Frequenza [Hz]: 50</p> <p>Tensione [V]: 15000</p> <p>Polarità: Tripolare</p> <p>Tipo morsetto: Tripolare</p> <p>Numeraazione morsetto:</p>																																																																																					
<p> <b>Sigla:</b>  <b>Alimentazione:</b>  <b>Icc Max [kA]:</b> ----  <b>Tens. Nomin. di Impiego [V]:</b> 15000  <b>Tens. Nomin. di Isolam. [V]:</b>  <b>Frequenza [Hz]:</b> 50  <b>Corrente ammissib. 1 s [kA]:</b>  <b>Grado di protezione IP:</b> ---  <b>Codice:</b> </p>																																																																																					
<p> <b>Descrizione</b>  <b>POTENZA CONTEMPORANEA</b> [kW]  <b>CORRENTE (Ib)</b> [A]  <b>Costi</b>  <b>COEFF. DI CONTEMPORANEITA'</b> [%]  <b>SCHEMA FUNZIONALE</b> </p>																																																																																					
<table border="1"> <thead> <tr> <th>PROTEZIONE ARRIVO</th> <th>ALIMENTAZIONE QUADRO TBM</th> <th>NASTRIO USCITA MAGAZZINO</th> <th>NASTRIO DISCARICA</th> <th>IMPIANTO DI RAFFREDDAMENTO</th> <th>VENTILAZIONE</th> <th>CARROPONTE E CARICAMENTO</th> </tr> </thead> <tbody> <tr> <td>10,280</td> <td>5,300</td> <td>1,100</td> <td>250</td> <td>2,000</td> <td>550</td> <td>100</td> </tr> <tr> <td>440</td> <td>227</td> <td>47</td> <td>11</td> <td>88</td> <td>24</td> <td>4,277</td> </tr> <tr> <td>0,9</td> <td>0,9</td> <td>0,9</td> <td>0,9</td> <td>0,9</td> <td>0,9</td> <td>0,9</td> </tr> <tr> <td>100</td> <td>100</td> <td>100</td> <td>100</td> <td>100</td> <td>100</td> <td>100</td> </tr> </tbody> </table>																PROTEZIONE ARRIVO	ALIMENTAZIONE QUADRO TBM	NASTRIO USCITA MAGAZZINO	NASTRIO DISCARICA	IMPIANTO DI RAFFREDDAMENTO	VENTILAZIONE	CARROPONTE E CARICAMENTO	10,280	5,300	1,100	250	2,000	550	100	440	227	47	11	88	24	4,277	0,9	0,9	0,9	0,9	0,9	0,9	0,9	100	100	100	100	100	100	100																																			
PROTEZIONE ARRIVO	ALIMENTAZIONE QUADRO TBM	NASTRIO USCITA MAGAZZINO	NASTRIO DISCARICA	IMPIANTO DI RAFFREDDAMENTO	VENTILAZIONE	CARROPONTE E CARICAMENTO																																																																															
10,280	5,300	1,100	250	2,000	550	100																																																																															
440	227	47	11	88	24	4,277																																																																															
0,9	0,9	0,9	0,9	0,9	0,9	0,9																																																																															
100	100	100	100	100	100	100																																																																															
<p> <b>PROTEZIONE</b>  <b>DESCRIZIONE</b>  <b>TIPOLOGIA</b>  <b>In max/min/Reg.</b> [A]  <b>Im max/min/Reg.</b> [A]  <b>P.d.i. / Curva</b> [kA]  <b>Id max/min/Reg./Classe</b> [A] </p>																																																																																					
<table border="1"> <thead> <tr> <th>DESCRIZIONE</th> <th>DESCRIZIONE</th> <th>DESCRIZIONE</th> <th>DESCRIZIONE</th> <th>DESCRIZIONE</th> <th>DESCRIZIONE</th> <th>DESCRIZIONE</th> </tr> </thead> <tbody> <tr> <td>CEI 016 - 50/15/1N/67N</td> <td>50/15/50N/15/1N/6/9 - SEP/PM</td> <td>CEI 016 - 50/15/1N/67N</td> <td>CEI 016 - 50/15/1N/67N</td> <td>CEI 016 - 50/15/1N/67N</td> <td>CEI 016 - 50/15/1N/67N</td> <td>CEI 016 - 50/15/1N/67N</td> </tr> <tr> <td>Esecuzione Fissa</td> <td>Esecuzione Fissa</td> <td>Esecuzione Fissa</td> <td>Esecuzione Fissa</td> <td>Esecuzione Fissa</td> <td>Esecuzione Fissa</td> <td>Esecuzione Fissa</td> </tr> <tr> <td>MagnetotermicoDif.</td> <td>MagnetotermicoDif.</td> <td>MagnetotermicoDif.</td> <td>MagnetotermicoDif.</td> <td>MagnetotermicoDif.</td> <td>MagnetotermicoDif.</td> <td>MagnetotermicoDif.</td> </tr> <tr> <td>1,250/10/1,250</td> <td>1,250/10/1,250</td> <td>1,250/10/1,250</td> <td>630/10/630</td> <td>---</td> <td>---</td> <td>---</td> </tr> <tr> <td>2,000/300/2,000</td> <td>2,000/300/2,000</td> <td>2,000/300/2,000</td> <td>1,000/300/1,000</td> <td>---</td> <td>---</td> <td>---</td> </tr> <tr> <td>25 / N.C.</td> <td>25 / N.C.</td> <td>25 / N.C.</td> <td>25 / N.C.</td> <td>---</td> <td>---</td> <td>---</td> </tr> <tr> <td>1,250/00/1,250/00/300/0,00</td> <td>1,250/00/1,250/00/20/0,00</td> <td>1,250/00/1,250/00/300/0,00</td> <td>630/00/630/00/300/0,00</td> <td>---</td> <td>---</td> <td>---</td> </tr> <tr> <td>Tipolare</td> <td>Tipolare</td> <td>Tipolare</td> <td>Tipolare</td> <td>Tipolare</td> <td>Tipolare</td> <td>Tipolare</td> </tr> <tr> <td>0,03</td> <td>0,36</td> <td>0,04</td> <td>0,03</td> <td>0,04</td> <td>0,03</td> <td>0,03</td> </tr> </tbody> </table>																DESCRIZIONE	DESCRIZIONE	DESCRIZIONE	DESCRIZIONE	DESCRIZIONE	DESCRIZIONE	DESCRIZIONE	CEI 016 - 50/15/1N/67N	50/15/50N/15/1N/6/9 - SEP/PM	CEI 016 - 50/15/1N/67N	CEI 016 - 50/15/1N/67N	CEI 016 - 50/15/1N/67N	CEI 016 - 50/15/1N/67N	CEI 016 - 50/15/1N/67N	Esecuzione Fissa	Esecuzione Fissa	Esecuzione Fissa	Esecuzione Fissa	Esecuzione Fissa	Esecuzione Fissa	Esecuzione Fissa	MagnetotermicoDif.	MagnetotermicoDif.	MagnetotermicoDif.	MagnetotermicoDif.	MagnetotermicoDif.	MagnetotermicoDif.	MagnetotermicoDif.	1,250/10/1,250	1,250/10/1,250	1,250/10/1,250	630/10/630	---	---	---	2,000/300/2,000	2,000/300/2,000	2,000/300/2,000	1,000/300/1,000	---	---	---	25 / N.C.	25 / N.C.	25 / N.C.	25 / N.C.	---	---	---	1,250/00/1,250/00/300/0,00	1,250/00/1,250/00/20/0,00	1,250/00/1,250/00/300/0,00	630/00/630/00/300/0,00	---	---	---	Tipolare	Tipolare	Tipolare	Tipolare	Tipolare	Tipolare	Tipolare	0,03	0,36	0,04	0,03	0,04	0,03	0,03
DESCRIZIONE	DESCRIZIONE	DESCRIZIONE	DESCRIZIONE	DESCRIZIONE	DESCRIZIONE	DESCRIZIONE																																																																															
CEI 016 - 50/15/1N/67N	50/15/50N/15/1N/6/9 - SEP/PM	CEI 016 - 50/15/1N/67N	CEI 016 - 50/15/1N/67N	CEI 016 - 50/15/1N/67N	CEI 016 - 50/15/1N/67N	CEI 016 - 50/15/1N/67N																																																																															
Esecuzione Fissa	Esecuzione Fissa	Esecuzione Fissa	Esecuzione Fissa	Esecuzione Fissa	Esecuzione Fissa	Esecuzione Fissa																																																																															
MagnetotermicoDif.	MagnetotermicoDif.	MagnetotermicoDif.	MagnetotermicoDif.	MagnetotermicoDif.	MagnetotermicoDif.	MagnetotermicoDif.																																																																															
1,250/10/1,250	1,250/10/1,250	1,250/10/1,250	630/10/630	---	---	---																																																																															
2,000/300/2,000	2,000/300/2,000	2,000/300/2,000	1,000/300/1,000	---	---	---																																																																															
25 / N.C.	25 / N.C.	25 / N.C.	25 / N.C.	---	---	---																																																																															
1,250/00/1,250/00/300/0,00	1,250/00/1,250/00/20/0,00	1,250/00/1,250/00/300/0,00	630/00/630/00/300/0,00	---	---	---																																																																															
Tipolare	Tipolare	Tipolare	Tipolare	Tipolare	Tipolare	Tipolare																																																																															
0,03	0,36	0,04	0,03	0,04	0,03	0,03																																																																															
<p> <b>DISTRIBUZIONE</b>  <b>CADUTA DI TENSIONE PERCENTUALE</b> [%]  <b>VOLTIMETRO / AMPEROMETRO</b> </p>																																																																																					
<table border="1"> <thead> <tr> <th>DESCRIZIONE</th> <th>DESCRIZIONE</th> <th>DESCRIZIONE</th> <th>DESCRIZIONE</th> <th>DESCRIZIONE</th> <th>DESCRIZIONE</th> <th>DESCRIZIONE</th> </tr> </thead> <tbody> <tr> <td>---</td> <td>RGTHOR - 15kV</td> <td>---</td> <td>RGTHOR - 15kV</td> <td>---</td> <td>RGTHOR - 15kV</td> <td>---</td> </tr> <tr> <td>---</td> <td>3,000</td> <td>---</td> <td>500</td> <td>---</td> <td>600</td> <td>---</td> </tr> <tr> <td>---</td> <td>1437M_A830/1</td> <td>---</td> <td>1437M_A830/1</td> <td>---</td> <td>1437M_A830/1</td> <td>---</td> </tr> <tr> <td>---</td> <td>1,000</td> <td>---</td> <td>1,000</td> <td>---</td> <td>1,000</td> <td>---</td> </tr> <tr> <td>---</td> <td>3(3x185)</td> <td>---</td> <td>3(3x185)</td> <td>---</td> <td>2(3x150)</td> <td>---</td> </tr> <tr> <td>---</td> <td>1,332</td> <td>---</td> <td>1,272</td> <td>---</td> <td>710</td> <td>---</td> </tr> <tr> <td>---</td> <td>---</td> <td>---</td> <td>---</td> <td>---</td> <td>1,263</td> <td>---</td> </tr> </tbody> </table>																DESCRIZIONE	DESCRIZIONE	DESCRIZIONE	DESCRIZIONE	DESCRIZIONE	DESCRIZIONE	DESCRIZIONE	---	RGTHOR - 15kV	---	RGTHOR - 15kV	---	RGTHOR - 15kV	---	---	3,000	---	500	---	600	---	---	1437M_A830/1	---	1437M_A830/1	---	1437M_A830/1	---	---	1,000	---	1,000	---	1,000	---	---	3(3x185)	---	3(3x185)	---	2(3x150)	---	---	1,332	---	1,272	---	710	---	---	---	---	---	---	1,263	---														
DESCRIZIONE	DESCRIZIONE	DESCRIZIONE	DESCRIZIONE	DESCRIZIONE	DESCRIZIONE	DESCRIZIONE																																																																															
---	RGTHOR - 15kV	---	RGTHOR - 15kV	---	RGTHOR - 15kV	---																																																																															
---	3,000	---	500	---	600	---																																																																															
---	1437M_A830/1	---	1437M_A830/1	---	1437M_A830/1	---																																																																															
---	1,000	---	1,000	---	1,000	---																																																																															
---	3(3x185)	---	3(3x185)	---	2(3x150)	---																																																																															
---	1,332	---	1,272	---	710	---																																																																															
---	---	---	---	---	1,263	---																																																																															
<p> <b>LINEA</b>  <b>SIGLA</b> [m]  <b>LUNGHEZZA</b> [m]  <b>POSA</b> [m]  <b>K CORRETTIVI (K1,K2,K3,K4)</b> [m]  <b>Sezione</b> [mm<sup>2</sup>]  <b>Portata (Iz)</b> [A] </p>																																																																																					
<p> <b>NOTA:</b>  <b>FILE</b> Cantiere Lato CN  <b>ELAB.</b> CONTR.  <b>DISSEGNO</b> COMMISSA </p>																																																																																					
<p> <b>TITOLO</b> QMT_2 - QUADRO MT 15 kV  <b>SCHEMA Unifilare</b>  <b>PREMESSO</b>  <b>CONDIZIONE</b>  <b>COMMITTENTE</b>  <b>FOGLIO SEQU.</b> 3/4 </p>																																																																																					



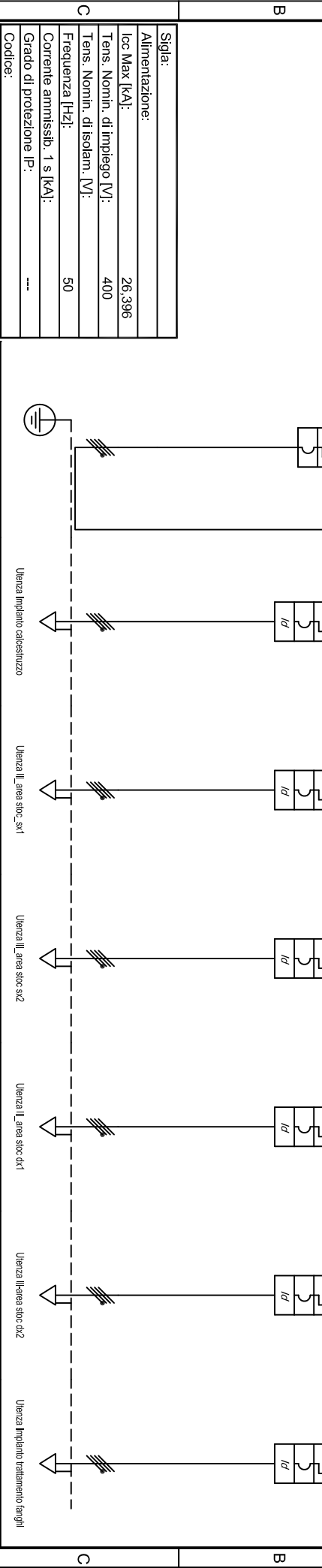
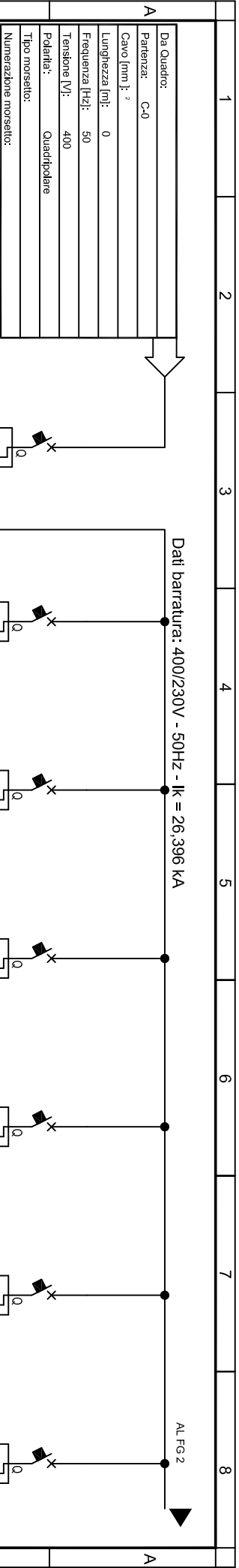
Stiga utenza		ALIMENTAZIONE QUADRO CANTIERE		TRASFORMATORE MTBT															
DESCRIZIONE				1250 kVA - 150,4 kV															
POTENZA CONTEMPORANEA	[kW]	980		980															
CORRENTE (Ib)	[A]	42		1,372															
CosφI		0,9		0,9															
COEFF. DI CONTEMPORANEITA'	[%]	100		100															
SCHEMA FUNZIONALE																			
MARCA		SCHNEIDER		--															
MODELLO		CEI 016-50/15/16/67N		--															
ESECUZIONE		Esecuzione fissa		--															
TIPOLOGIA		Magnetico TermicoCHf		No Protezione															
In max/min/Reg.		1,250/101,250		--/4/4															
I <sub>n</sub> max/min/Reg.		2,000/300/2,000		--/4/4															
P.d.i. / Curva		25 / N.C.		-- / --															
Id max/min/Reg./Classe		1,250/001/250/00/300/00		--															
DISTRIBUZIONE		Tipolare		Quadrifidare															
CADUTA DI TENSIONE PERCENTUALE		0,03		0,03															
VOLTIMETRO / AMPEROMETRO																			
SIGLA		RG7HOR - 15kV		--															
LUNGHEZZA		300		--															
POSA		1433M_A3301		--															
K CORRETTIVI (K1,K2,K3,K4)		1,000		--															
Sezione		3(x185)		--															
Portata (Iz)		1,253		--															

NOTA:

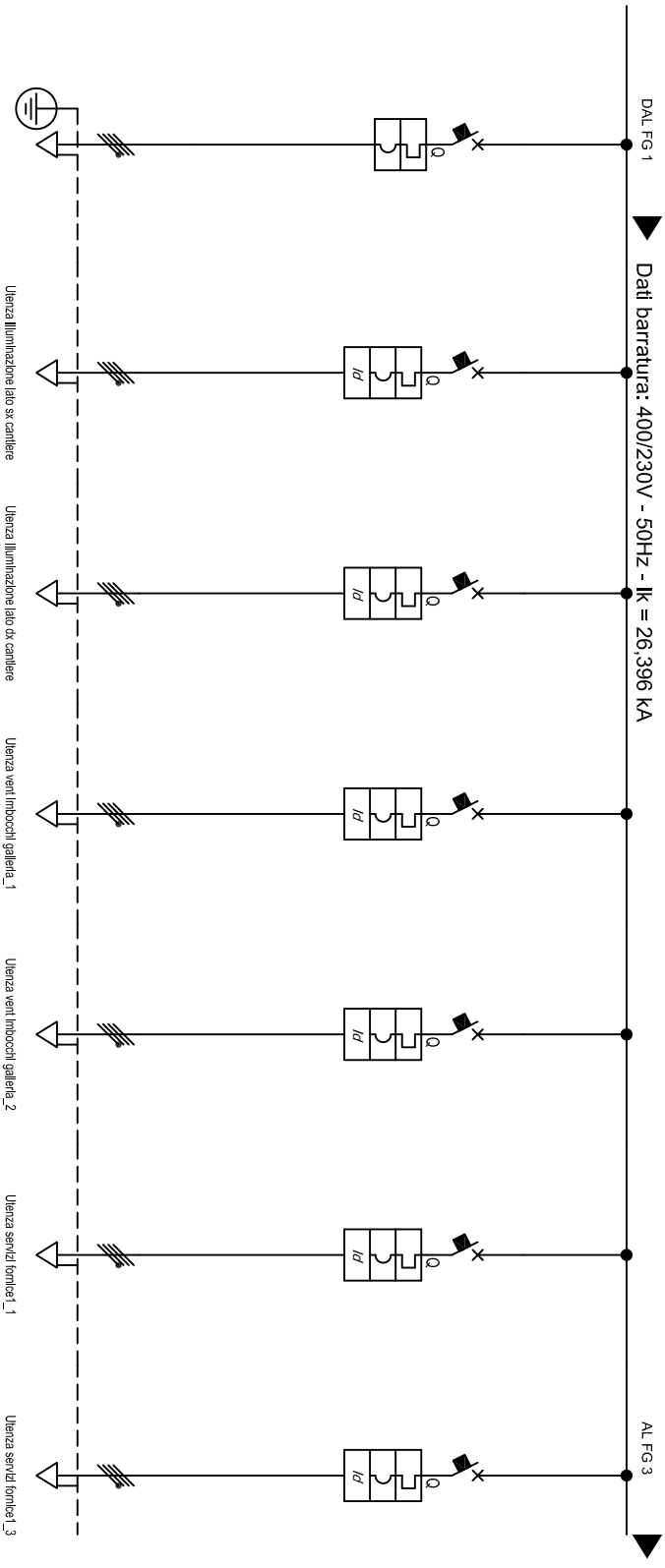
TITOLO		CODICE		COMMITTENTE		FILE		FOGLIO SEQUE	
QMT_2 - QUADRO MT 15 kV		PREMESSO				Cantiere Lato CN		4	
Schema Unifilare						CONTR.		APPR.	
						COMMESSA		5	

	1	2	3	4	5	6	7	8																		
Sistema di distribuzione: TN-S			Resistenza di terra [ohm]: 10		C.d.t. % Max ammessa: 4		Icc di barratura [kA]:16,538		Tensione [V]: 15.000																	
<b>Dati circuito</b>			<b>Dati apparecchiatura</b>			<b>Corto circuito</b>			<b>Sovraccarico</b>																	
C.d.t. % con Ib < C.d.t. Max			Icc MAX < P.d.I.			I <sub>f1</sub> < K <sup>2</sup> S <sup>2</sup>			I <sub>b</sub> < I <sub>n</sub> < I <sub>z</sub>		I <sub>f</sub> < 1,45I <sub>z</sub>	Test														
A	SIGLA	UTENZA	SEZIONE	L.	C.d.t. % con Ib	Tipo	Distribuzione	Id	P.d.I.	Icc MAX	I di Interv. Prot.	I <sub>gt</sub> fondo linea	P <sub>1</sub> MAX inizio linea	K <sup>2</sup> S <sup>2</sup>	I <sub>f1</sub> MAX inizio linea	K <sup>2</sup> S <sup>2</sup>	P <sub>1</sub> MAX inizio linea	K <sup>2</sup> S <sup>2</sup>	I <sub>b</sub>	I <sub>n</sub>	I <sub>z</sub>	I <sub>f</sub>	1,45I <sub>z</sub>	Esito		
																									[mm <sup>2</sup> ]	[m]
B	PROTEZIONE ARRIVE			--	0,03	CEI 016 - 50/51/51/N/67N	Tipolare	300	25	16,54	--	--	--	--	--	--	--	--	--	440	53	--	64	--	--	SI
C	ALIMENTAZIONE QUADRO ARRIVO			3.000	0,36	50/51/50/N/51/N/46/49 - SEPA	Tipolare	20	25	16,54	--	--	65.638.844	699.867.025	--	--	--	--	--	227	1.250	1.332	1.313	1.931	1.931	SI
C	NASTRO USCITA MESSAGGIO			500	0,04	CEI 016 - 50/51/51/N/67N	Tipolare	300	25	16,54	--	--	65.638.844	699.867.025	--	--	--	--	--	47	1.250	1.272	1.313	1.844	1.844	SI
C	NASTRO DISCARICA			600	0,03	CEI 016 - 50/51/51/N/67N	Tipolare	300	25	16,54	--	--	65.638.844	460.102.500	--	--	--	--	--	11	630	710	662	1.030	1.030	SI
C	IMPANTO DI RAFFREDDAMENTO			400	0,04	--	Tipolare	--	--	16,54	--	--	65.638.844	699.867.025	--	--	--	--	--	86	1.250	1.263	1.313	1.831	1.831	SI
C	VENTILAZIONE			250	0,03	--	Tipolare	--	--	16,54	--	--	65.638.844	1.177.862.400	--	--	--	--	--	24	1.250	1.428	1.313	2.071	2.071	SI
C	CARROPONTE E CARICAMENTO			200	0,03	--	Tipolare	--	--	16,54	--	--	65.638.844	1.177.862.400	--	--	--	--	--	4.277	1.250	1.428	1.313	2.071	2.071	SI
C	ALIMENTAZIONE QUADRO CANTIER			300	0,03	CEI 016 - 50/51/51/N/67N	Tipolare	300	25	16,54	--	--	65.638.844	699.867.025	--	--	--	--	--	42	53	1.263	64	1.831	1.831	SI
D	TRASFORMATORE MAT/BT			--	0,03	--	Quadrifilare	--	--	28,66	--	28,474	--	--	--	--	--	--	--	1.572	2.000	--	2.400	--	--	SI
E	NOTA:																									
F	TITOLO	QMT_2 - QUADRO MT 15 KV	CODICE	PREMESSO	COMMITTENTE	Cantiere Lato CN	FOGLIO SEQUE	FILE	ELAB.	CONTR.	APPR.	COMMESSA	5	6	8											
F	Foglio Verifiche	1	2	3	4	5	6	7	8																	



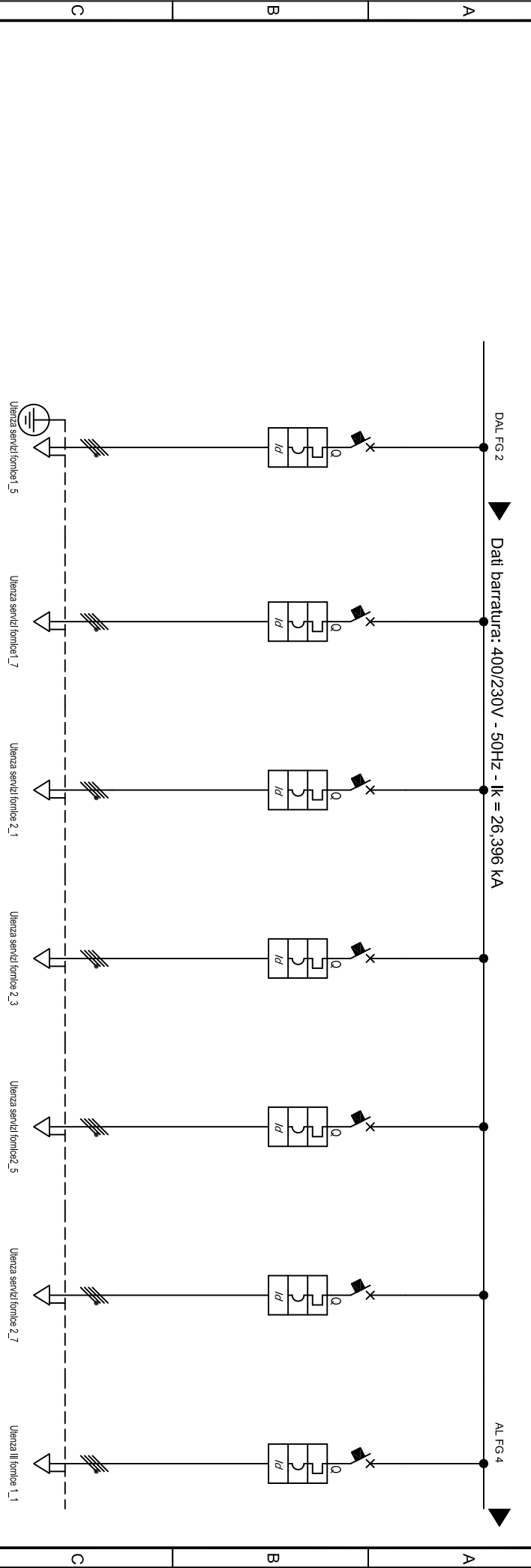


D		C		B		A	
Sigla utenza		Codice:		Codice:		Codice:	
Descrizione		Grado di protezione IP:		Corrente ammissibile: 1 s [kA]:		Frequenza [Hz]:	
POTENZA CONTEMPORANEA		Tens. Nomin. di isola. [V]:		Tens. Nomin. di impiego [V]:		Tens. [V]:	
CORRENTE (Ib) [A]		Tens. Nomin. di isola. [V]:		Tens. Nomin. di impiego [V]:		Tens. [V]:	
CosφI		Frequenza [Hz]:		Corrente ammissibile: 1 s [kA]:		Frequenza [Hz]:	
COEFF. DI CONTEMPORANEITA'		Grado di protezione IP:		Corrente ammissibile: 1 s [kA]:		Frequenza [Hz]:	
SCHEMA FUNZIONALE		Codice:		Corrente ammissibile: 1 s [kA]:		Frequenza [Hz]:	
MARCA		Codice:		Corrente ammissibile: 1 s [kA]:		Frequenza [Hz]:	
MODELLO		Codice:		Corrente ammissibile: 1 s [kA]:		Frequenza [Hz]:	
Esecuzione		Codice:		Corrente ammissibile: 1 s [kA]:		Frequenza [Hz]:	
TIPO		Codice:		Corrente ammissibile: 1 s [kA]:		Frequenza [Hz]:	
In [A]		Codice:		Corrente ammissibile: 1 s [kA]:		Frequenza [Hz]:	
Im [A]		Codice:		Corrente ammissibile: 1 s [kA]:		Frequenza [Hz]:	
P.d.i. [kA]		Codice:		Corrente ammissibile: 1 s [kA]:		Frequenza [Hz]:	
I differenziale [A]		Codice:		Corrente ammissibile: 1 s [kA]:		Frequenza [Hz]:	
DISTRIBUZIONE		Codice:		Corrente ammissibile: 1 s [kA]:		Frequenza [Hz]:	
CONTATTORE TIPO		Codice:		Corrente ammissibile: 1 s [kA]:		Frequenza [Hz]:	
RELE TERMICO		Codice:		Corrente ammissibile: 1 s [kA]:		Frequenza [Hz]:	
VOLTIMETRO / AMPEROMETRO		Codice:		Corrente ammissibile: 1 s [kA]:		Frequenza [Hz]:	
LINEA		Codice:		Corrente ammissibile: 1 s [kA]:		Frequenza [Hz]:	
Lunghezza [m]		Codice:		Corrente ammissibile: 1 s [kA]:		Frequenza [Hz]:	
POSA [mmq]		Codice:		Corrente ammissibile: 1 s [kA]:		Frequenza [Hz]:	
Sezione [mmq]		Codice:		Corrente ammissibile: 1 s [kA]:		Frequenza [Hz]:	
Portata (Iz) [A]		Codice:		Corrente ammissibile: 1 s [kA]:		Frequenza [Hz]:	
TITOLO		Codice:		Corrente ammissibile: 1 s [kA]:		Frequenza [Hz]:	
QGBT		Codice:		Corrente ammissibile: 1 s [kA]:		Frequenza [Hz]:	
normale		Codice:		Corrente ammissibile: 1 s [kA]:		Frequenza [Hz]:	



Stiga utenza		Uffici Illuminazione stoccaggio	Illuminazione lato sx cantiere	Illuminazione lato dx cantiere	vent inocchi gallery_1	vent inocchi gallery_2	servizi fornice_1	servizi fornice_3
Descrizione								
POTENZA CONTEMPORANEA	[kW]	32	8	7,5	30	30	30	30
CORRENTE (Ib)	[A]	52	13	12	48	48	48	48
CosφI		0,9	0,9	0,9	0,9	0,9	0,9	0,9
COEFF. DI CONTEMPORANEITA'	[%]	100	100	100	100	100	100	100
SCHEMA FUNZIONALE								
MARCA		MERLIN GERIN	MERLIN GERIN	MERLIN GERIN	MERLIN GERIN	MERLIN GERIN	MERLIN GERIN	MERLIN GERIN
MODELLO		NG125L	NS160N-TM25D 3+ MIE	NS160N-TM16D 3+ MIE	NS160N-TM63D 3+ MIE	NS160N-TM63D 3+ MIE	NS160N-TM63D 3+ MIE	NS160N-TM63D 3+ MIE
Esecuzione								
TIPO								
PROTEZIONE								
I <sub>n</sub>	[A]	—/—/63	25/20/25	16/3/16	63/50/63	63/50/63	80/64/80	80/64/80
I <sub>m</sub>	[A]	—/—/63/4	—/—/300	—/—/63	—/—/500	—/—/500	—/—/6/40	—/—/6/40
P.d.i.	[kA]	50	36	36	36	36	36	36
I differenziale	[A]	—	0,3 - A	0,3 - A	0,3 - A	0,3 - A	0,3 - A	0,3 - A
DISTRIBUZIONE								
CONTATTORE TIPO			Quadrifase	Quadrifase	Quadrifase	Quadrifase	Quadrifase	Quadrifase
RELE TERMICO								
VOLTMETRO / AMPEROMETRO								
LINEA								
Stiga	[m]	—	520	—	—	—	—	—
Lunghezza	[m]	300	—	470	—	80	875	650
POSA	[mmq]	143A_1/30/0,8	143B661_200/744	1431M_230/0,8	1439J61_200/744	1439J61_200/744	1439J61_200/744	1439J61_200/744
Sezione	[mmq]	4(1x50)+(PE33)	1(4x16)+(PE16)	1(4x16)+(PE16)	4(1x25)+(PE16)	4(1x25)+(PE16)	4(1x20)+(PE20)	4(1x50)+(PE50)
Portata (Iz)	[A]	113	54	54	74	74	187	161

TITOLO		COMMITTENTE		FILE		FOGLIO	
QGBT				Cantiere Lato CN		5	
normale				ELAB.		6	
				CONTR.		APPR.	
				DISEGNO			

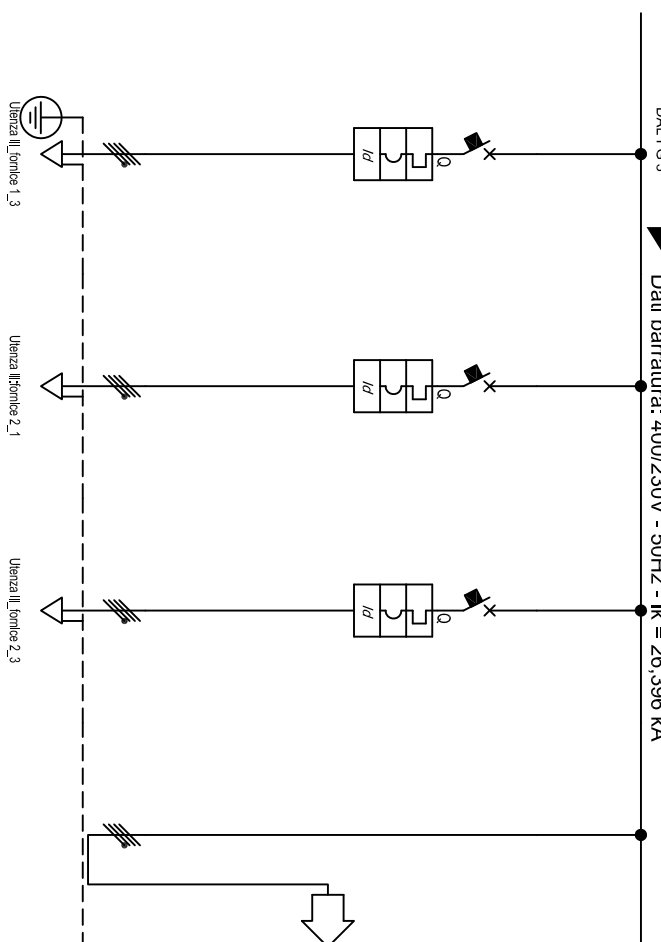


Dati barratura: 400/230V - 50Hz - Ik = 26,396 kA

Stigla utenza	servizi fornice1_5	servizi fornice1_7	servizi fornice2_1	servizi fornice2_3	servizi fornice2_5	servizi fornice2_7	ill fornice1_1
Descrizione							
POTENZA CONTEMPORANEA [kW]	30	30	30	30	30	30	40
CORRENTE (Ib) [A]	48	48	48	48	48	48	64
CosφI	0,9	0,9	0,9	0,9	0,9	0,9	0,9
COEFF. DI CONTEMPORANEITA' [%]	100	100	100	100	100	100	100
SCHEMA FUNZIONALE							
MARCA	MERLIN GERIN	MERLIN GERIN	MERLIN GERIN	MERLIN GERIN	MERLIN GERIN	MERLIN GERIN	MERLIN GERIN
MODELLO	NS160N-TM80D 3+ ME	NS160N-TM80D 3+ ME	NS160N-TM80D 3+ ME	NS160N-TM80D 3+ ME	NS160N-TM80D 3+ ME	NS160N-TM80D 3+ ME	NS160N-TM80D 3+ ME
Esecuzione							
TIPO							
In [A]	80/64/80	80/64/80	80/64/80	80/64/80	80/64/80	80/64/80	80/64/80
Im [A]	—/—/64/0	—/—/64/0	—/—/64/0	—/—/64/0	—/—/64/0	—/—/64/0	—/—/64/0
P.d.i. [kA]	36	36	36	36	36	36	36
I differenziale [A]	0,3 - A	0,3 - A	0,3 - A	0,3 - A	0,3 - A	0,3 - A	0,3 - A
DISTRIBUZIONE	Quadrifilare	Quadrifilare	Quadrifilare	Quadrifilare	Quadrifilare	Quadrifilare	Quadrifilare
CONTATTORE TIPO							
RELE TERMICO							
VOLTMETRO / AMPEROMETRO							
LINEA							
Stigla							
Lunghezza [m]	435	290	875	690	435	290	490
POSA [mmq]	1439U61_200/744	1439U61_200/744	1439U61_200/744	1439U61_200/744	1439U61_200/744	1439U61_200/744	1439U61_200/744
Sezione [mmq]	4(1x50)+(PE25)	4(1x35)+(PE16)	4(1x120)+(PE70)	4(1x95)+(PE50)	4(1x50)+(PE25)	4(1x35)+(PE16)	4(1x70)+(PE35)
Portata (Iz) [A]	112	90	187	161	112	90	147

DAL FG 3 ▶ Dati barratura: 400/230V - 50Hz - Ik = 26,396 KA

AL FG 5 ▶



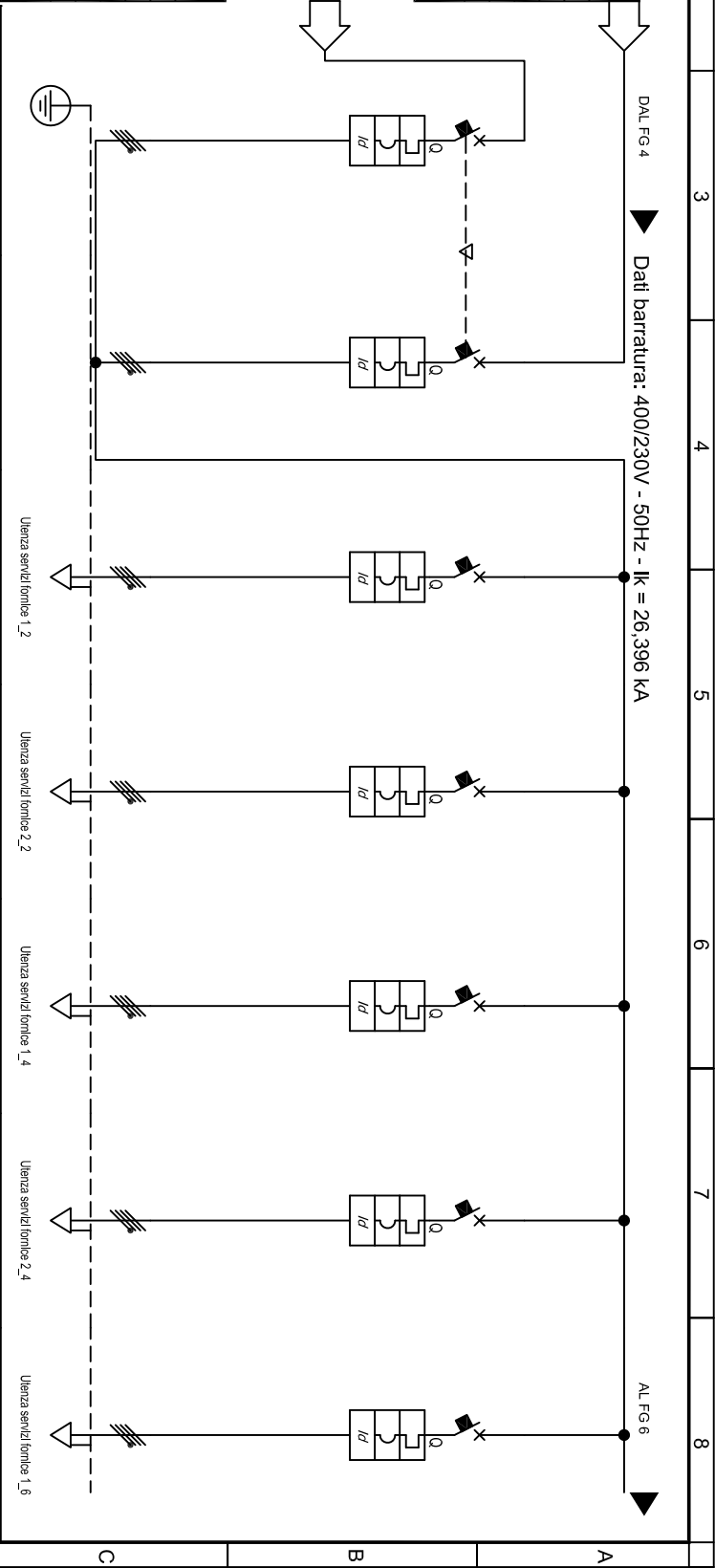
Stiga utenza		Il_fornice 1_3	Il_fornice 2_1	Il_fornice 2_3	cong
Descrizione					
POTENZA CONTEMPORANEA	[kW]	40	40	40	400
CORRENTE (Ib)	[A]	64	64	64	642
CosφI		0,9	0,9	0,9	0,9
COEFF. DI CONTEMPORANEITA'	[%]	100	100	100	100
SCHEMA FUNZIONALE					
MARCA MERLIN GERMI					
MODELLO NS160N-TM80D 3+ ME					
Esecuzione					
TIPO					
PROTEZIONE					
I <sub>n</sub>	[A]	80/64/80	80/64/80	80/64/80	--/--/--
I <sub>m</sub>	[A]	--/--/840	--/--/840	--/--/840	--/--/--
P.d.i.	[kA]	38	38	38	--
I differenziale	[A]	0,3 - A	0,3 - A	0,3 - A	--
DISTRIBUZIONE					
CONTATTATORE TIPO					
RELE TERMICO					
VOLTMETRO / AMPEROMETRO					
LINEA					
Stiga		--	--	--	--
Lunghezza	[m]	890	490	890	10
POSA	[mmq]	1439UB1_200/744	1439UB1_200/744	1439UB1_200/744	--
Sezione	[A]	41x150x1-PP35	41x150x1-PP35	41x150x1-PP35	--
Portata (Iz)		214	137	214	--

TITOLO		COMMITENTE		FILE		FOGLIO	
QGBT				Cantiere Lato CN		7	
normale				ELAB.		8	
1		2		CONTR.		APPR.	
3		4		DISEGNO			
5		6					
7		8					

1		2		3		4		5		6		7		8	
Da Quadro: DA GRUPPO ELETTROGENO P=800 KVA															
Partenza:															
Cavo [mm <sup>2</sup> ]:															
Lunghezza [m]: --															
Frequenza [Hz]: 50															
Tensione [V]: 400															
Polarità: Quadripolare															
Tipo morsetto: Quadripolare															
Numerazione morsetto:															

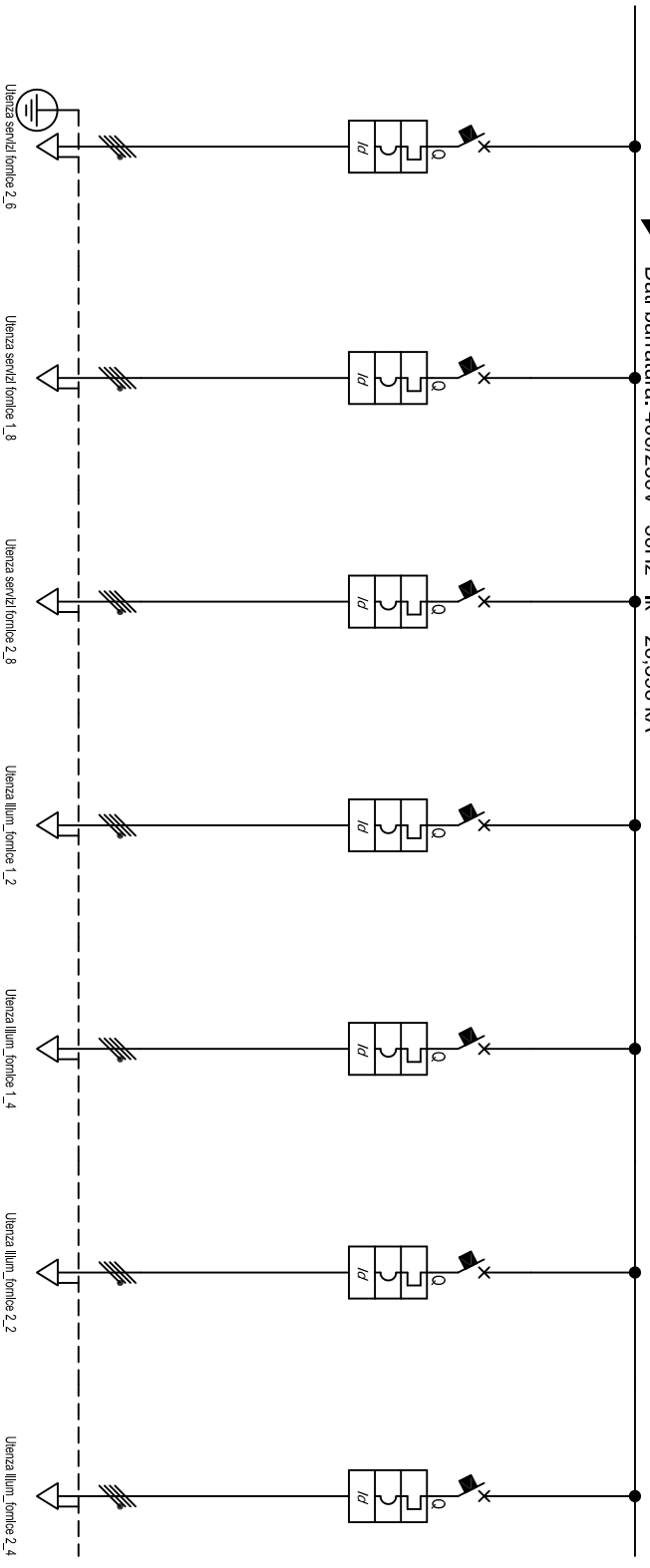
Sigla:															
Alimentazione:															
Icc Max [kA]: 26,396															
Tens. Nomin. di Impiego [V]: 400															
Tens. Nomin. di Isolam. [V]:															
Frequenza [Hz]: 50															
Corrente ammissib. 1 s [kA]:															
Grado di protezione IP: ---															
Codice:															
Sigla utenza															

DESCRIZIONE															
POTENZA CONTEMPORANEA [kW]															
CORRENTE (Ib) [A]															
CosφI															
COEFF. DI CONTEMPORANEITA' [%]															
SCHEMA FUNZIONALE															
MARCA															
MODELLO															
Esecuzione															
TIPO															
In [A]															
Im [A]															
P.d.I. [kA]															
I differenziale [A]															
DISTRIBUZIONE															
CONTATTORE TIPO															
RELE TERMICO															
VOLTMETRO / AMPEROMETRO															
LINEA															
Lunghezza [m]															
POSA [mmq]															
Sezione [mmq]															
Portata (Iz) [A]															



DESCRIZIONE															
POTENZA CONTEMPORANEA [kW]															
CORRENTE (Ib) [A]															
CosφI															
COEFF. DI CONTEMPORANEITA' [%]															
SCHEMA FUNZIONALE															
MARCA															
MODELLO															
Esecuzione															
TIPO															
In [A]															
Im [A]															
P.d.I. [kA]															
I differenziale [A]															
DISTRIBUZIONE															
CONTATTORE TIPO															
RELE TERMICO															
VOLTMETRO / AMPEROMETRO															
LINEA															
Lunghezza [m]															
POSA [mmq]															
Sezione [mmq]															
Portata (Iz) [A]															

DAL FG 5 ▶ Dati barratura: 400/230V - 50Hz - Ik = 26,396 kA



Stiga utenza		servizi_fornice_2_6	servizi_fornice_1_8	servizi_fornice_2_8	illum_fornice_1_2	illum_fornice_1_4	illum_fornice_2_2	illum_fornice_2_4
Descrizione								
POTENZA CONTEMPORANEA	[kW]	30	30	30	40	40	40	40
CORRENTE (Ib)	[A]	48	48	48	64	64	64	64
CosφI		0,9	0,9	0,9	0,9	0,9	0,9	0,9
COEFF. DI CONTEMPORANEITA'	[%]	100	100	100	100	100	100	100
SCHEMA FUNZIONALE								
MARCA		MERLIN GERIN	MERLIN GERIN	MERLIN GERIN	MERLIN GERIN	MERLIN GERIN	MERLIN GERIN	MERLIN GERIN
MODELLO		NS160N-TM80D-3+ME	NS160N-TM80D-3+ME	NS160N-TM80D-3+ME	NS160N-TM125D-3+ME	NS160N-TM125D-3+ME	NS160N-TM125D-3+ME	NS160N-TM125D-3+ME
Esecuzione								
TIPO								
PROTEZIONE								
I <sub>n</sub>	[A]	80/64/80	80/64/80	80/64/80	125/100/125	125/100/125	125/100/125	125/100/125
I <sub>m</sub>	[A]	—/—/64/0	—/—/64/0	—/—/64/0	—/—/125/0	—/—/125/0	—/—/125/0	—/—/125/0
P.d.i.	[kA]	36	36	36	36	36	36	36
I differenziale	[A]	0,3-A	0,3-A	0,3-A	0,3-A	0,3-A	0,3-A	0,3-A
DISTRIBUZIONE		Quadrifilare	Quadrifilare	Quadrifilare	Quadrifilare	Quadrifilare	Quadrifilare	Quadrifilare
CONTATTORE TIPO								
RELE TERMICO								
VOLTMETRO / AMPEROMETRO								
LINEA								
Stiga	[m]	—	—	—	—	—	—	—
Lunghezza	[m]	438	230	230	430	430	830	830
POSA	[mmq]	143/80/61_200/744	143/80/61_200/744	143/80/61_200/744	143/80/61_200/744	143/80/61_200/744	143/80/61_200/744	143/80/61_200/744
Sezione	[mmq]	4(1x30)+(PE23)	4(1x35)+(PE16)	4(1x35)+(PE16)	4(1x70)+(PE33)	4(1x70)+(PE33)	4(1x150)+(PE93)	4(1x150)+(PE93)
Portata (Iz)	[A]	121	99	99	147	147	226	226

TITOLO		COMMITTENTE		FILE		FOGLIO	
1		2		Cantiere Lato CN		9	
3		4		ELAB.		10	
5		6		CONTR.		APPR.	
7		8		DISEGNO			

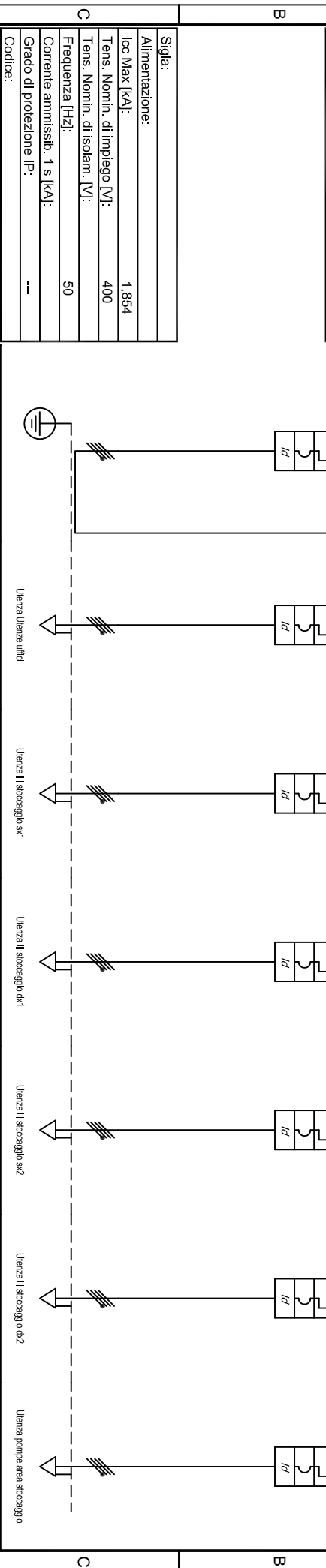
		1	2	3	4	5	6	7	8															
Sistema di distribuzione:		TN-S	Resistenza di terra [ohm]: 0,5	C.d.t. % Max ammessa: 4	Icc di barratura [kA]: 26,396		Tensione [V]: 6000/400																	
A			Dati circuito			Corto circuito			Sovraccarico															
C.d.t. % con Ib < C.d.t. Max				Icc MAX < P.d.I.				I <sub>ph</sub> < K <sup>2</sup> S <sup>2</sup>																
				FASE		NEUTRO		PROTEZIONE		I <sub>b</sub> < I <sub>n</sub> < I <sub>Z</sub>		I <sub>f</sub> < 1,45I <sub>Z</sub>												
SIGLA UTENZA		SEZIONE		L.	C.d.t. % con Ib	Tipo	Distribuzione	Id	P.d.I.	I <sub>cc</sub> MAX	I di Interv. Prot.	I <sub>gt</sub> fondo linea	P <sub>1</sub> MAX inizio linea	K <sup>2</sup> S <sup>2</sup>	P <sub>1</sub> MAX inizio linea	K <sup>2</sup> S <sup>2</sup>	P <sub>1</sub> MAX inizio linea	K <sup>2</sup> S <sup>2</sup>	I <sub>b</sub>	I <sub>n</sub>	I <sub>Z</sub>	I <sub>f</sub>	1,45I <sub>Z</sub> Estio	
B		[mm <sup>2</sup> ]		[m]	[%]			[A]	[kA]	[kA]	[A]	[A]	[A*s]	[A*s]	[A*s]	[A*s]	[A*s]	[A*s]	[A]	[A]	[A]	[A]	[A]	SI/No
IG				--	0,04	NW20N1-Mlc 20A	Quadripolare	--	42	26,4	22000	--	--	--	--	--	1566	2000	--	2400	--	--	SI	
Impianto calcestruzi(4x25)+(PE16)				225	3,04	NS160N-TM60D 3r + ME	Quadripolare	0,3	36	26,4	0,3	341	669131	12780625	662710	12780625	669131	5234944	40	50	87	60	125	SI
Illum area stoc_sx1		4(1x16)+(PE16)		480	2,79	NS160N-TM16D 3r + ME	Quadripolare	0,3	36	26,4	0,3	132	81147	5234944	69256	5234944	81147	5234944	12	16	58	19	85	SI
C		Illum area stoc_sx2		700	2,62	NS160N-TM16D 3r + ME	Quadripolare	0,3	36	26,4	0,3	111	81147	12780625	69256	12780625	81147	5234944	12	16	74	19	108	SI
Illum area stoc_dx1		1(4x16)+(PE16)		460	2,67	NS160N-TM16D 3r + ME	Quadripolare	0,3	36	26,4	0,3	136	81147	3385600	69256	3385600	81147	3385600	12	16	64	19	93	SI
Illum area stoc_dx2		1(4x16)+(PE16)		660	3,79	NS160N-TM16D 3r + ME	Quadripolare	0,3	36	26,4	0,3	95	81147	3385600	69256	3385600	81147	3385600	12	16	64	19	93	SI
Impianto trattamento acqua(PE16)				50	0,7	NS160N-TM32D 3r + ME	Quadripolare	0,3	36	26,4	0,3	1202	659145	5234944	615255	5234944	659145	5234944	24	32	54	38	78	SI
Ufficio_Illuminazione snc(PE35)				300	2,89	NG125L	Quadripolare	--	50	26,4	504	532	128303	511122500	124368	511122500	128303	25050025	52	63	113	91	164	SI
D		Illuminazione lato sx (PE16)		520	3,34	NS160N-TM25D 3r + ME	Quadripolare	0,3	36	26,4	0,3	121	168515	5234944	139346	5234944	168515	5234944	13	25	54	30	78	SI
Illuminazione lato dx (PE16)		4(1x85)+(PE16)		470	2,85	NS160N-TM16D 3r + ME	Quadripolare	0,3	36	26,4	0,3	133	81147	5234944	69256	5234944	81147	5234944	12	16	54	19	54	SI
venti imbocchi galleria(PE16)		4(1x25)+(PE16)		80	1,39	NS160N-TM63D 3r + ME	Quadripolare	0,3	36	26,4	0,3	959	671600	12780625	658177	12780625	671600	5234944	48	63	74	76	108	SI
venti imbocchi galleria(PE16)		4(1x25)+(PE16)		80	1,39	NS160N-TM63D 3r + ME	Quadripolare	0,3	36	26,4	0,3	959	671600	12780625	658177	12780625	671600	5234944	48	63	74	76	108	SI
servizi fornice_1_1		4(1x120)+(PE70)		875	3,45	NS160N-TM80D 3r + ME	Quadripolare	0,3	36	26,4	0,3	380	674644	294465600	665889	294465600	674644	100200100	48	80	187	96	271	SI
E		servizi fornice_1_3		650	3,11	NS160N-TM80D 3r + ME	Quadripolare	0,3	36	26,4	0,3	380	674644	194552225	665889	194552225	674644	51122500	48	80	161	96	234	SI
servizi fornice_1_5		4(1x50)+(PE25)		435	3,85	NS160N-TM80D 3r + ME	Quadripolare	0,3	36	26,4	0,3	302	674644	511122500	665889	511122500	674644	12780625	48	80	112	96	162	SI
servizi fornice_1_7		4(1x35)+(PE16)		250	2,99	NS160N-TM80D 3r + ME	Quadripolare	0,3	36	26,4	0,3	350	674644	25050025	665889	25050025	674644	5234944	48	80	90	96	131	SI
servizi fornice_2_1		4(1x120)+(PE70)		875	3,45	NS160N-TM80D 3r + ME	Quadripolare	0,3	36	26,4	0,3	380	674644	294465600	665889	294465600	674644	100200100	48	80	187	96	271	SI
F		servizi fornice_2_3		650	3,11	NS160N-TM80D 3r + ME	Quadripolare	0,3	36	26,4	0,3	380	674644	194552225	665889	194552225	674644	51122500	48	80	161	96	234	SI
TITOLO				COMMITENTE				FILE				FOGLIO												
QGBT				Tabella Verifiche				Caniliere Lato CN				10												
1				2				3				4												
5				6				7				8												
9				10				11				12												
13				14				15				16												
17				18				19				20												
21				22				23				24												
25				26				27				28												
29				30				31				32												
33				34				35				36												
37				38				39				40												
41				42				43				44												
45				46				47				48												
49				50				51				52												
53				54				55				56												
57				58				59				60												
61				62				63				64												
65				66				67				68												
69				70				71				72												
73				74				75				76												
77				78				79				80												
81				82				83				84												
85				86				87				88												
89				90				91				92												
93				94				95				96												
97				98				99				100												
101				102				103				104												
105				106				107				108												
109				110				111				112												
113				114				115				116												
117				118				119				120												
121				122				123				124												
125				126				127				128												
129				130				131				132												
133				134				135				136												
137				138				139				140												
141				142				143				144												
145				146				147				148												
149				150				151				152												
153				154				155				156												
157				158				159				160												
161				162				163				164												
165				166				167				168												
169				170				171				172												
173				174				175				176												
177				178				179				180												
181				182				183				184												
185				186				187				188												
189				190				191				192												
193				194				195				196												
197				198				199				200												
201				202				203				204												
205				206				207				208												
209				210				211				212												
213				214				215				216												
217				218				219				220												
221				222				223				224												
225				226				227				228												
229				230				231				232												
233				234				235				236												
237				238				239				240												
241				242				243				244												
245				246				247				248												
249				250				251				252												
253				254				255				256												
257				258				259				260												
261				262				263				264												
265				266				267				268												
269				270				271				272												
273				274				275				276												
277				278				279				280												
281				282				283				284												
285				286				287				288												
289				290				291				292												
293				294				295				296												
297				298				299				300												
301				302				303				304												
305				306				307				308												
309				310				311				312												
313				314				315				316												
317				318				319				320												
321				322				323				324												
325				326				327				328												
329				330				331				332												
333				334				335				336												
337				338				339				340												
341				342				343				344												
345				346				347				348												
349				350				351				352												
353				354				355				356												
357				358				359				360												
361				362				363				364												
365				366				367				368												
369				370				371				372												
373				374				375				376												
377				378				379				380												
381				382				383				384												
385				386				387				388												
389				390				391				392												
393				394				395				396												
397				398				399				400												

		1	2	3	4	5	6	7	8																
		Sistema di distribuzione: TN-S			Resistenza di terra [ohm]: 0,5		C.d.t. % Max ammessa: 4		Icc di barratura [kA]:26,396		Tensione [V]: 6000/400														
A		Dati circuito			Corto circuito				Sovraccarico																
		C.d.t. % con Ib < C.d.t. Max			Icc MAX < P.d.I.				Ib < In < Iz			If < 1,45Iz													
					I <sub>ph</sub> < K <sup>2</sup> S <sup>2</sup>							Test													
					FASE				NEUTRO			PROTEZIONE													
B		SIGLA	SEZIONE	L.	C.d.t. % con Ib	Tipo	Distribuzione	Id	P.d.I.	Icc MAX	I di Interv. Prot.	I <sub>gt</sub> fondo linea	I <sub>ph</sub> MAX inizio linea	K <sup>2</sup> S <sup>2</sup>	I <sub>ph</sub> MAX inizio linea	K <sup>2</sup> S <sup>2</sup>	I <sub>ph</sub> MAX inizio linea	K <sup>2</sup> S <sup>2</sup>	Ib	In	Iz	If	1,45Iz	Esito	
			[mm <sup>2</sup> ]	[m]	[%]			[A]	[kA]	[kA]	[A]	[A]	[A*s]	[A <sup>2</sup> s]	[A*s]	[A*s]	[A*s]	[A*s]	[A]	[A]	[A]	[A]	[A]	[A]	SI/No
		servizi_fornice_2_5	4(1x35)+(1PE25)	435	3,85	NS160N-TM80D 3r + MIE	Quadripolare	0,3	36	26,4	0,3	302	674644	51122500	665889	51122500	674644	12780625	48	80	112	96	162	SI	
		servizi_fornice_2_7	4(1x35)+(1PE16)	250	2,99	NS160N-TM80D 3r + MIE	Quadripolare	0,3	36	26,4	0,3	350	674644	25050025	665889	25050025	674644	5234944	48	80	90	96	131	SI	
		ill_fornice_1_1	4(1x70)+(1PE35)	450	3,85	NS160N-TM80D 3r + MIE	Quadripolare	0,3	36	26,4	0,3	406	674644	100200100	665889	100200100	674644	25050025	64	80	147	96	214	SI	
		ill_fornice_1_3	4(1x50)+(1PE95)	850	3,83	NS160N-TM80D 3r + MIE	Quadripolare	0,3	36	26,4	0,3	501	674644	460102500	665889	460102500	674644	184552225	64	80	214	96	310	SI	
		ill_fornice_2_1	4(1x70)+(1PE35)	450	3,87	NS160N-TM80D 3r + MIE	Quadripolare	0,3	36	26,4	0,3	406	674644	100200100	665889	100200100	674644	25050025	64	80	137	96	199	SI	
		ill_fornice_2_3	4(1x50)+(1PE95)	850	3,83	NS160N-TM80D 3r + MIE	Quadripolare	0,3	36	26,4	0,3	501	674644	460102500	665889	460102500	674644	184552225	64	80	214	96	310	SI	
		cong		10	0,04		Quadripolare	--	--	26,4	22000	25057	--	--	--	--	--	642	2000	--	2400	--	--	SI	
D																									
E																									
F																									
F		TITOLO		COMMITTENTE										FILE_Cantiere_Lato_CN		FOGLIO		SEQUIE							
		QGBT		Tabella Verifiche										ELAB.		11		12							
		1		2										3		4		5		6		7		8	





1	2	3	4	5	6	7	8
<b>A</b> Da Quadro: Uffici Illuminazione stoccaggio Partenza: Uffici Illuminazione stoccaggio Cavo [mm ]: 4 (1x50)+(1PE35) Lunghezza [m]: 300 Frequenza [Hz]: 50 Tensione [V]: 400 Polarità: Quadrifilare Tipo morsetto: Quadrifilare Numerazione morsetto:							



<b>D</b>	Descrizione <b>POTENZA CONTEMPORANEA</b> [kW] <b>CORRENTE (Ib)</b> [A] <b>CosFi</b> <b>COEFF. DI CONTEMPORANEITA'</b> [%] <b>SCHEMA FUNZIONALE</b>	generale uffici 32 32 0,9 100	Utenza uffici 5 8,019 0,9 100	III stoccaggio sr1 5,6 8,981 0,9 100	III stoccaggio dx1 5,6 8,981 0,9 100	III stoccaggio sr2 5,6 8,981 0,9 100	III stoccaggio dx2 5,6 8,981 0,9 100	pompe area stoccaggio 5 8,019 0,9 100	
<b>E</b>	<b>PROTEZIONE</b> In [A] Im [A] P.d.i. [kA] I differenziale [A]	---/---/63 ---/---/630 10 0,03 - A	---/---/10 ---/---/100 6 0,03 - A	---/---/16 ---/---/160 6 0,03 - A	---/---/16 ---/---/160 6 0,03 - A	---/---/16 ---/---/160 6 0,03 - A	---/---/16 ---/---/160 6 0,03 - A	---/---/16 ---/---/160 6 0,03 - A	16/13/16 ---/---/63 16 0,3 - A
<b>F</b>	<b>DISTRIBUZIONE</b> <b>CONDATTORE TIPO</b> <b>RELE TERMICO</b> <b>VOLTMETRO / AMPEROMETRO</b> <b>LINEA</b> Lunghezza [m] POSA [mmq] Sezione [mmq] Portata (Iz) [A]	--- --- --- --- --- --- ---	--- --- --- --- --- --- ---	--- --- --- --- --- --- ---	--- --- --- --- --- --- ---	--- --- --- --- --- --- ---	--- --- --- --- --- --- ---	--- --- --- --- --- --- ---	--- --- --- --- --- --- ---



# Schemi unifilari

## Cantiere Lato Asti

1 2 3 4 5 6 7 8

A

B

C

D

E

F

A

B

C

D

E

F

1 2 3 4 5 6 7 8

**A**

Da Quadro: Fornitura Enne Distributore

Partenza: Cavo [mm<sup>2</sup>]: 1(3x120)

Lunghezza [m]: 10

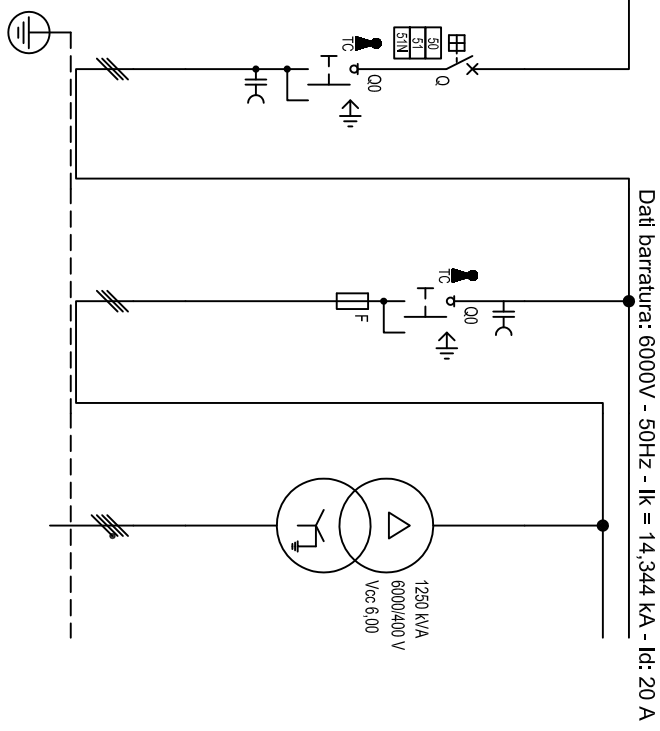
Frequenza [Hz]: 50

Tensione [V]: 6000

Polarità: Tripolare

Tipo morsetto: Tripolare

Numeraazione morsetto:



**B**

Sigla:

Alimentazione: Icc Max [kA]: 14,344

Tens. Nomin. di impiego [V]: 6000

Tens. Nomin. di isolam. [V]: 50

Frequenza [Hz]: 50

Corrente ammissib. 1 s [kA]: ---

Grado di protezione IP: ---

Codice:

Sigla utenza

**C**

Descrizione

POTENZA CONTEMPORANEA [kW]: 893

CORRENTE (Ib) [A]: 95

CosφI: 0,9

COEFF. DI CONTEMPORANEITA' [%]: 100

SCHEMA FUNZIONALE

**D**

DESCRIZIONE

MARCA: MERLIN GERINI

MODELLO: 50/51/60N/51N/6/6/9 - SEP/AM

Esecuzione: 3SD142-D

TIPO: 125N/10/1250

In [A]: --/--/100

Im [A]: 2000/300/2000

P.d.i. [kA]: 25

I differenziale [A]: 20

**E**

DISTRIBUZIONE

CONTATTORE TIPO: Tripolare

RELE TERMICO: Tripolare

VOLTMETRO / AMPEROMETRO: Quadrifare

LINEA

Sigla

Lunghezza [m]: --

POSA [mmq]: 1432M\_A3300/8

Sezione [mmq]: 1(3x50)

Portata (Iz) [A]: 139

Attivo da cabina	Partenza verso lato	Trafo 1
Rate elettronico		
893	893	893
95	95	1432
0,9	0,9	0,9
100	100	100
MARCA: MERLIN GERINI	MARCA: MERLIN GERINI	--
MODELLO: 50/51/60N/51N/6/6/9 - SEP/AM	MODELLO: 3SD142-D	--
Esecuzione: 125N/10/1250	Esecuzione: --/--/100	Esecuzione: --/--/100
In [A]: 2000/300/2000	In [A]: --/--/250	In [A]: --/--/100
P.d.i. [kA]: 25	P.d.i. [kA]: 25	P.d.i. [kA]: --
I differenziale [A]: 20	I differenziale [A]: --	I differenziale [A]: --
CONTATTORE TIPO: Tripolare	CONTATTORE TIPO: Tripolare	CONTATTORE TIPO: Quadrifare
RELE TERMICO: Tripolare	RELE TERMICO: Tripolare	RELE TERMICO: Quadrifare
VOLTMETRO / AMPEROMETRO: Tripolare	VOLTMETRO / AMPEROMETRO: Tripolare	VOLTMETRO / AMPEROMETRO: Quadrifare
LINEA	LINEA	LINEA
Sigla	Sigla	Sigla
Lunghezza [m]: 5	Lunghezza [m]: 10	Lunghezza [m]: 15
POSA [mmq]: 1432M_A3300/8	POSA [mmq]: 1432M_A3300/8	POSA [mmq]: ISOL5BARRA 6300A III-NHE CU
Sezione [mmq]: 1(3x50)	Sezione [mmq]: 1(3x50)	Sezione [mmq]: F4000+N2000+PE456
Portata (Iz) [A]: 139	Portata (Iz) [A]: 139	Portata (Iz) [A]: 6300

**F**

TITOLO: Quadro MT

FILE: Cantiere Lato AT

ELAB.: CONTR.

DISEGNO: APPR.

COMMITTENTE:

FOLIO 1 SEQUE 2

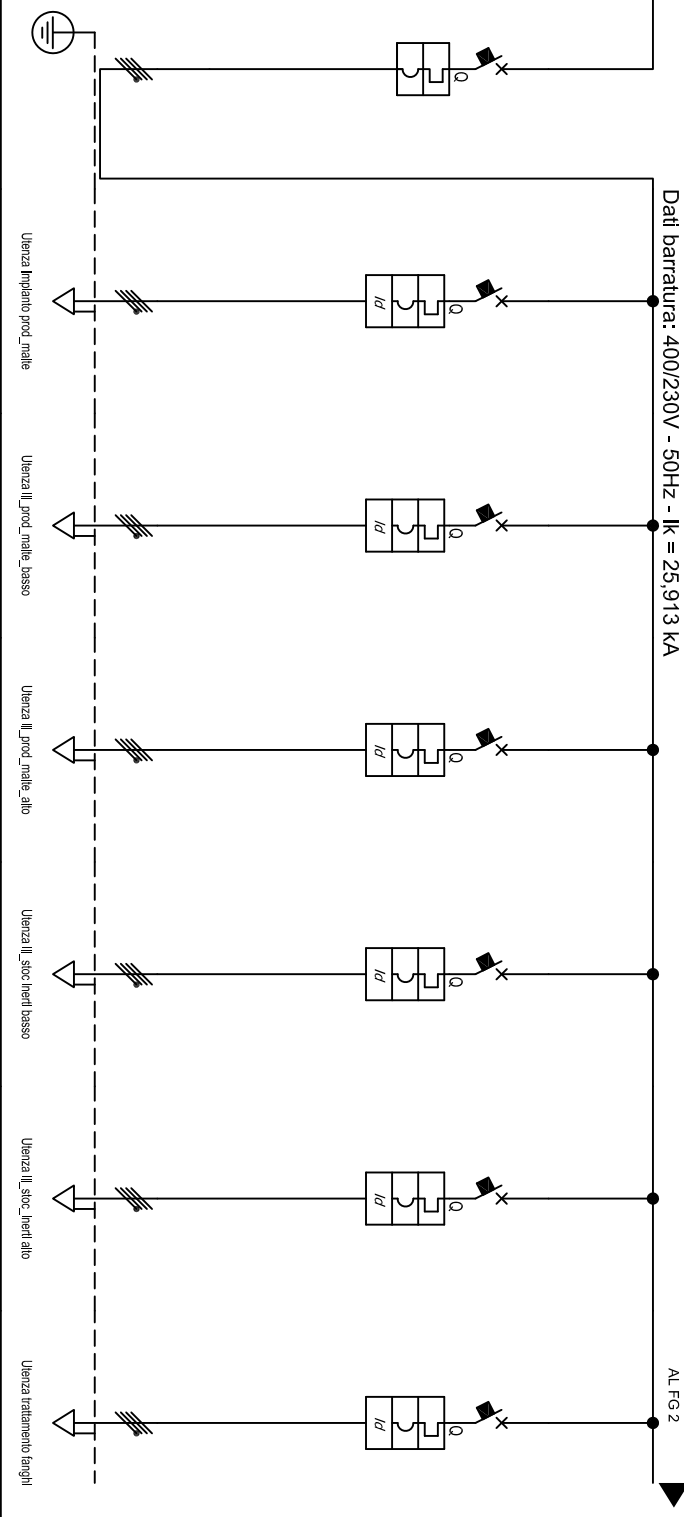
1		2		3		4		5		6		7		8										
Sistema di distribuzione: TN-S				Resistenza di terra [ohm]: 0,5				C.d.t. % Max ammessa: 4				Icc di barratura [kA]:14,344				Tensione [V]: 6000								
Dati circuito				Dati apparecchiatura				Corto circuito								Sovraccarico				Test				
																								C.d.t. % con Ib < C.d.t. Max
SIGLA	UTENZA	SEZIONE	L.	C.d.t. % con Ib	Tipo	Distribuzione	Id	P.d.l.	Icc MAX	I di Interv. Prot.	I <sub>gt</sub> fondo linea	I <sub>ph</sub> MAX inizio linea	K <sup>2</sup> S <sup>2</sup>	I <sub>ph</sub> MAX inizio linea	K <sup>2</sup> S <sup>2</sup>	I <sub>ph</sub> MAX inizio linea	K <sup>2</sup> S <sup>2</sup>	I <sub>b</sub>	I <sub>n</sub>	I <sub>z</sub>	I <sub>f</sub>	1,45I <sub>z</sub>	Esito	
Arivo da cabina	[1(3x50)]		5	0,01	50/51/50N/51N/46/49 - SEPAN	TTipolare	20	25	14,38	20	--	44171264	51122500	--	--	--	--	95	100	139	160	202	202	SI
Partenza verso tratio	[1(3x50)]		10	0,05	3GD1420-4D	Tipolare	--	25	14,34	20	--	36000	51122500	--	--	--	95	100	139	160	202	202	SI	
Tratio 1	F4000+N2000+PE456		15	0,08	--	Quadrifolare	--	--	26,38	--	17731	31770652	57600000000	31770652	24336000000	31770652	8100000000	1432	100	6300	260	9135	9135	SI
TITOLO		COMMITTENTE										FILE		FOGLIO		SEQUIE								
Quadro MT		Tabella Verifiche										Cantiere Lato AT		2		3								
1		2		3		4		5		6		7		8		9								
1		2		3		4		5		6		7		8		9								

**A**

Da Quadro:  
 Partenza: Tratto 1  
 Cavo [mm] j: 2 F4000+N2000+PE456  
 Lunghezza [m]: 15  
 Frequenza [Hz]: 50  
 Tensione [V]: 400  
 Polarità: Quadrifilare  
 Tipo morsetto:  
 Numerazione morsetto:

**C**

Sigla:  
 Alimentazione:  
 Icc Max [kA]: 25,913  
 Tens. Nomin. di Impiego [V]: 400  
 Tens. Nomin. di Isolam. [V]:  
 Frequenza [Hz]: 50  
 Corrente ammissib. 1 s [kA]:  
 Grado di protezione IP: ---  
 Codice:



**D**

Descrizione  
 POTENZA CONTEMPORANEA [kW]  
 CORRENTE (Ib) [A]  
 CosFi  
 COEFF. DI CONTEMPORANEITA' [%]  
 SCHEMA FUNZIONALE

Interruttore generale QGBT	Impianto prod. medio	Ill. prod. medio basso	Ill. prod. medio alto	Ill. stoc. inerti basso	Ill. stoc. inerti alto	trattamento fanghi
893	25	3,2	2,8	8	8	15
1432	40	5,132	4,491	13	13	24
0,9	0,9	0,9	0,9	0,9	0,9	0,9
100	100	100	100	100	100	100

**E**

PROTEZIONE  
 In [A]  
 Im [A]  
 P.d.i. [kA]  
 I differenziale [A]  
 DISTRIBUZIONE  
 CONTATTATORE TIPO  
 RELE TERMICO  
 VOLTMETRO / AMPEROMETRO

MARCA	MODELLO	Esecuzione	TIPO	In	Im	P.d.i.	I differenziale	Quadrifilare
MERLIN GERIN	NW20H24-AltC 5,0A N/2			2000/800/2000	2000/0/120/2000	85	—	Quadrifilare
MERLIN GERIN	NS160N-TM50D 3+ MIE			50/40/50	—/—/500	36	0,3 - A	Quadrifilare
MERLIN GERIN	NS160N-TM16D 3+ MIE			16/13/16	—/—/63	36	0,3 - A	Quadrifilare
MERLIN GERIN	NS160N-TM16D 3+ MIE			16/13/16	—/—/63	36	0,3 - A	Quadrifilare
MERLIN GERIN	NS160N-TM16D 3+ MIE			16/13/16	—/—/63	36	0,3 - A	Quadrifilare
MERLIN GERIN	NS160N-TM16D 3+ MIE			16/13/16	—/—/63	36	0,3 - A	Quadrifilare
MERLIN GERIN	NS160N-TM16D 3+ MIE			16/13/16	—/—/63	36	0,3 - A	Quadrifilare
MERLIN GERIN	NS160N-TM16D 3+ MIE			16/13/16	—/—/63	36	0,3 - A	Quadrifilare
MERLIN GERIN	NS160N-TM32D 3+ MIE			32/26/32	—/—/100	36	0,3 - A	Quadrifilare

**F**

LINEA  
 Lunghezza [m]  
 POSA [mmq]  
 Sezione [mmq]  
 Portata (Iz) [A]

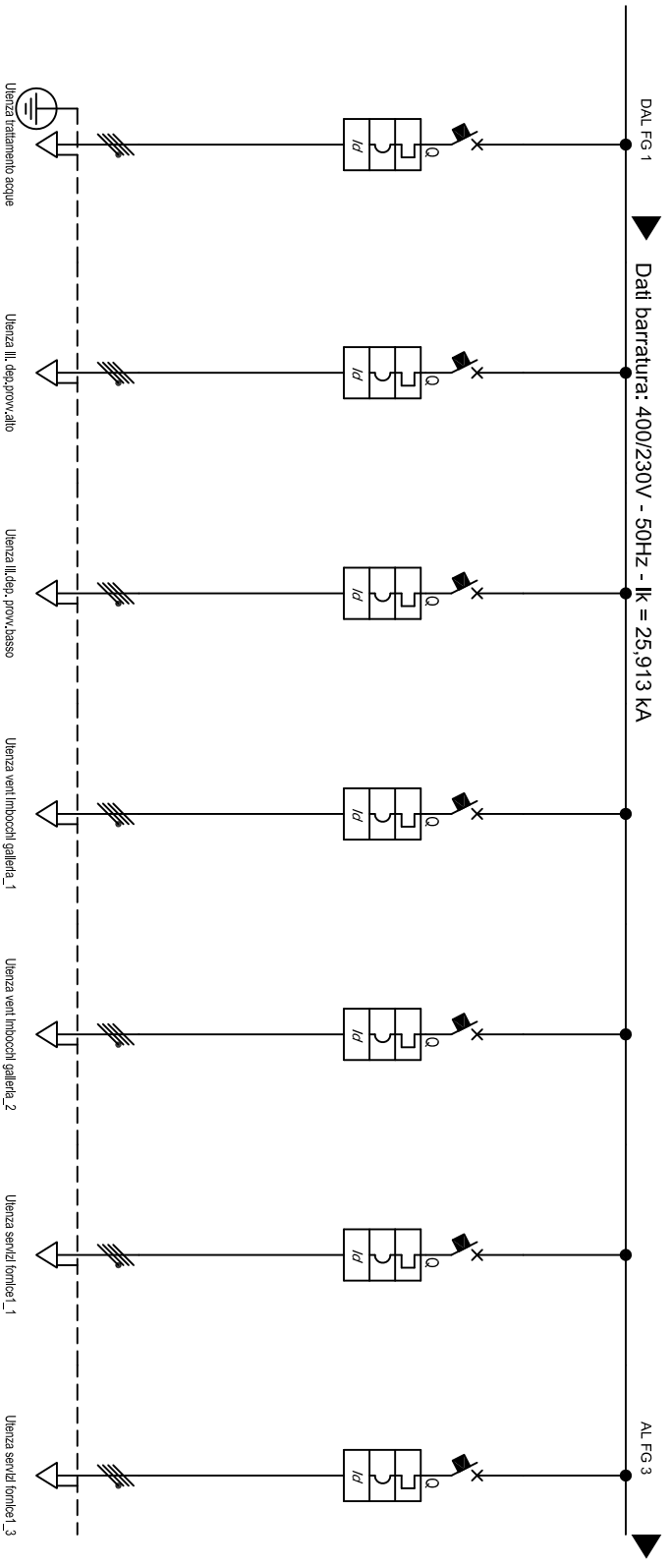
Stigla	Lunghezza	POSA	Sezione	Portata (Iz)
—	—	—	—	—
—	230	143/0M61_1200/93	14425H (PE16)	87
—	230	143/1U_1090/8	4(x8)H (PE6)	32
—	230	143/9U61_2000/744	4(x8)H (PE6)	33
—	440	143/9U61_2000/744	4(x16)H (PE16)	57
—	420	143/9U61_2000/744	4(x16)H (PE16)	57
—	60	143/0M61_2000/744	144x10H (PE10)	41

**TITOLO**  
**QGBT**  
 normale

COMMITTENTE

FILE	FOGLIO
ELAB.	3
CONTR.	segue
APPR.	4

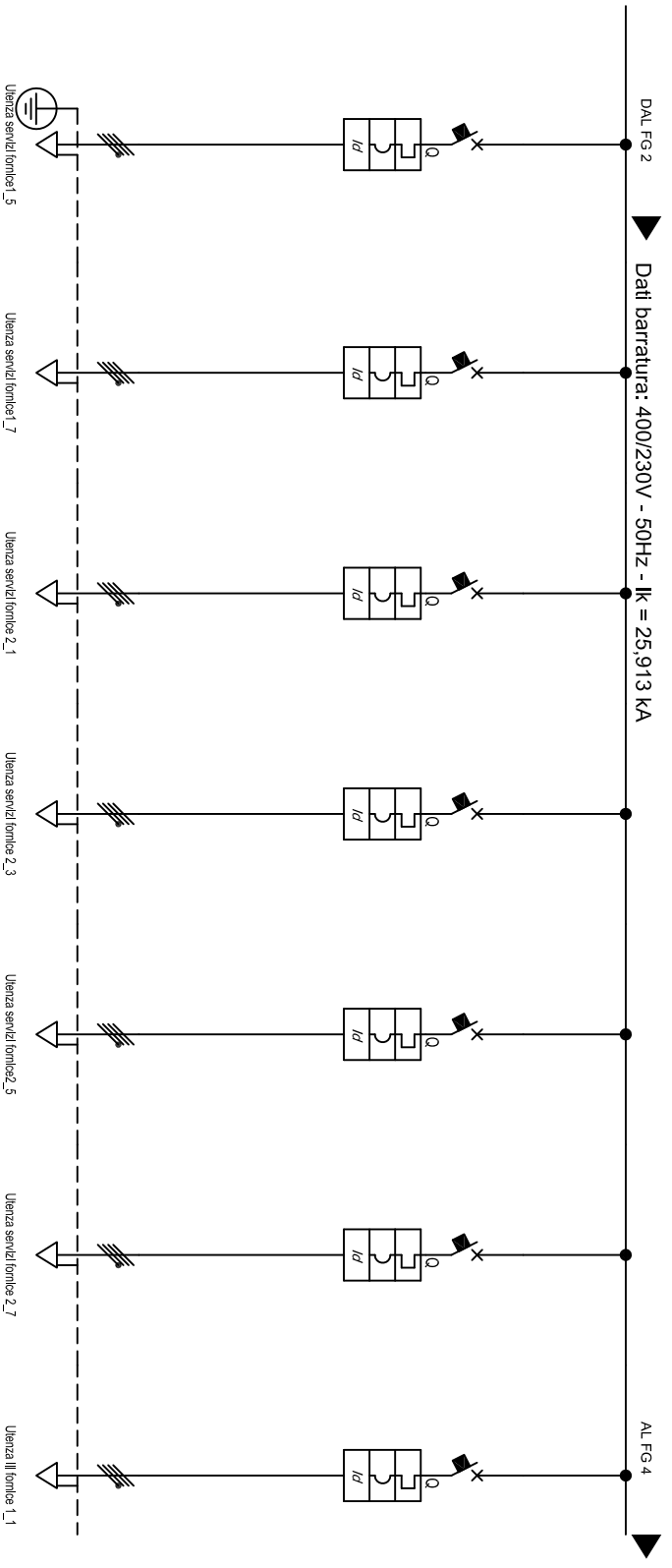
AL FG 2



Stiga utenza	Descrizione	POTENZA CONTEMPORANEA [kW]	CORRENTE (Ib) [A]	CosφI	COEFF. DI CONTEMPORANEITA' [%]	SCHEMA FUNZIONALE
trattamento acque		5	8,019	0,9	100	MERLIN GERIN NS160N-TM2D 3+ ME
Ill. dep. prov. alto		2,8	4,491	0,9	100	MERLIN GERIN NS160N-TM2D 3+ ME
Ill. dep. prov. basso		3,2	5,132	0,9	100	MERLIN GERIN NS160N-TM16D 3+ ME
venti inocchiati galleria_1		30	48	0,9	100	MERLIN GERIN NS160N-TM6SD 3+ ME
venti inocchiati galleria_2		30	48	0,9	100	MERLIN GERIN NS160N-TM6SD 3+ ME
servizi fornice_1		30	48	0,9	100	MERLIN GERIN NS160N-TM8D 3+ ME
servizi fornice_3		30	48	0,9	100	MERLIN GERIN NS160N-TM8D 3+ ME
PROTEZIONE						
I <sub>n</sub> [A]	3282832					
I <sub>m</sub> [A]	—/—/400					
P.d.i. [kA]	38					
I differenziale [A]	0,3 - A					
DISTRIBUZIONE						
QUADRI	Quadrifase					
CONTRATTORE TIPO						
RELE TERMICO						
VOLTIMETRO / AMPEROMETRO						
LINEA						
Stiga						
Lunghezza [m]	220					
POSA [mmq]	1439M61_200/744					
Sezione [mmq]	4(x8)+1(PE10)					
Portata (Iz) [A]	41					

1	2	3	4	5	6	7	8	
<b>TITOLO</b> <b>QGBT</b> normale				<b>COMMITENTE</b> Cantiere Lato AT				<b>FOGLIO</b> 4
				<b>FILE</b> ELAB. CONTR. APPR.				<b>SEGLIE</b> 5
				<b>DISEGNO</b>				



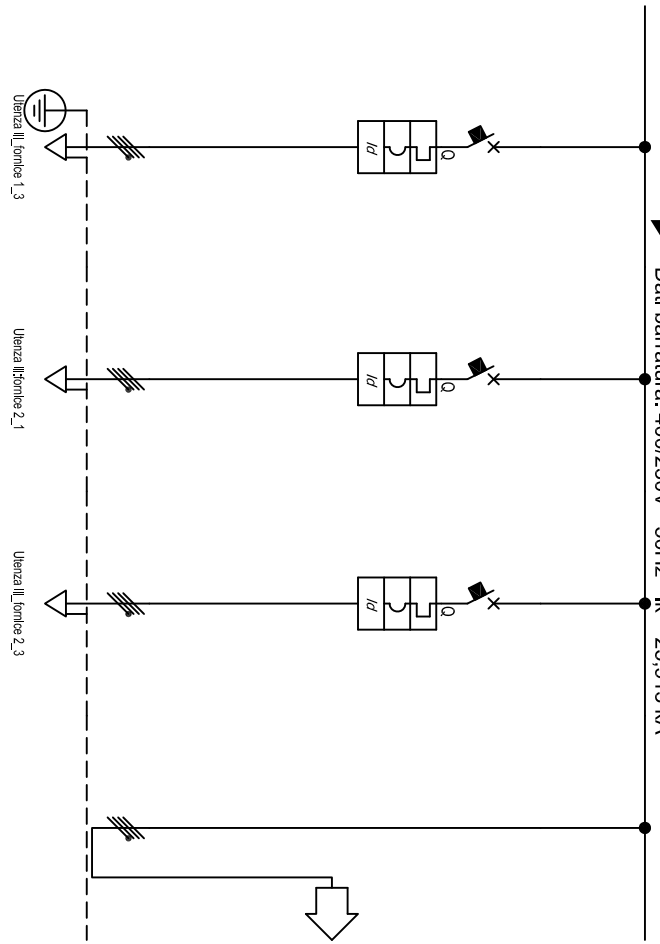


Dati barratura: 400/230V - 50Hz - Ik = 25.913 KA

Stigla utienza	servizi fornice1_5	servizi fornice1_7	servizi fornice2_1	servizi fornice2_3	servizi fornice2_5	servizi fornice2_7	ill fornice_1_1
Descrizione							
POTENZA CONTEMPORANEA [kW]	30	30	30	30	30	30	40
CORRENTE (Ib) [A]	48	48	48	48	48	48	64
CosφI	0,9	0,9	0,9	0,9	0,9	0,9	0,9
COEFF. DI CONTEMPORANEITA' [%]	100	100	100	100	100	100	100
SCHEMA FUNZIONALE							
MARCA	MERLIN GERIN	MERLIN GERIN	MERLIN GERIN	MERLIN GERIN	MERLIN GERIN	MERLIN GERIN	MERLIN GERIN
MODELLO	NS160N-TM80D 3+ ME	NS160N-TM80D 3+ ME	NS160N-TM80D 3+ ME	NS160N-TM80D 3+ ME	NS160N-TM80D 3+ ME	NS160N-TM80D 3+ ME	NS160N-TM80D 3+ ME
Esecuzione							
TIPO							
In [A]	800F400	800F400	800F400	800F400	800F400	800F400	800F400
Im [A]	—/—(840)	—/—(840)	—/—(840)	—/—(840)	—/—(840)	—/—(840)	—/—(840)
P.d.i. [kA]	36	36	36	36	36	36	36
I differenziale [A]	0,3 - A	0,3 - A	0,3 - A	0,3 - A	0,3 - A	0,3 - A	0,3 - A
DISTRIBUZIONE	Quadrifilare	Quadrifilare	Quadrifilare	Quadrifilare	Quadrifilare	Quadrifilare	Quadrifilare
CONTATTORE TIPO							
RELE TERMICO							
VOLTMETRO / AMPEROMETRO							
LINEA							
Stigla							
Lunghezza [m]	435	290	875	690	435	290	490
POSA [mmq]	1439U61_2000,744	1439U61_2000,744	1439U61_2000,744	1439U61_2000,744	1439U61_2000,744	1439U61_2000,744	1439U61_2000,744
Sezione [mmq]	4(1x50)+(PE25)	4(1x35)+(PE16)	4(1x120)+(PE70)	4(1x95)+(PE50)	4(1x50)+(PE25)	4(1x35)+(PE16)	4(1x70)+(PE35)
Portata (Iz) [A]	112	90	187	161	112	90	147

TITOLO	QGBT		COMMITENTE		FILE		FOGLIO	
normale					Cantiere Lato AT		5	
1	2		3		4		5	
6	7		8		9		10	
ELAB.		CONTR.		APPR.		DISEGNO		

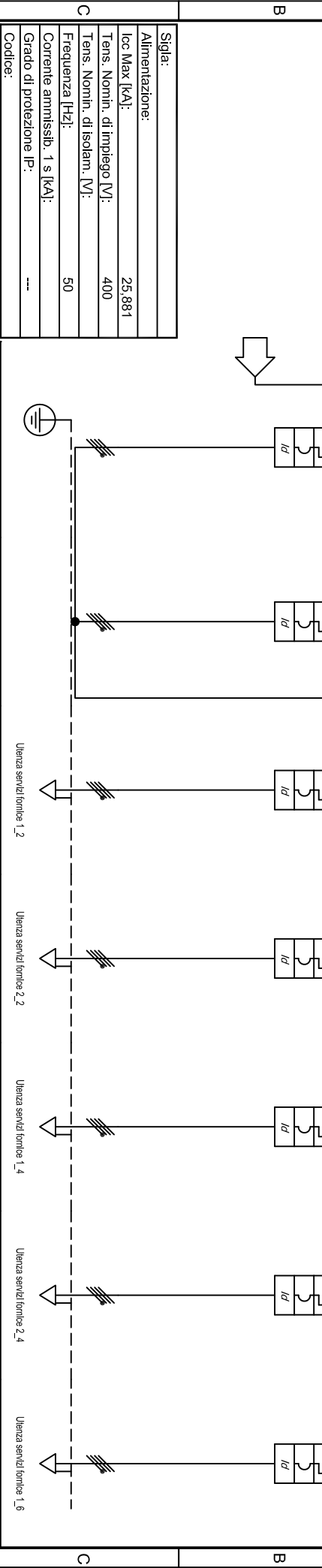
DAL FG 3  
 Dati barratura: 400/230V - 50Hz - Ik = 25,913 KA



Stiga utenza		Il_fornice 1_3	Il_fornice 2_1	Il_fornice 2_3	cong
Descrizione					
POTENZA CONTEMPORANEA	[kW]	40	40	40	380
CORRENTE (Ib)	[A]	64	64	64	577
CosφI		0,9	0,9	0,9	0,9
COEFF. DI CONTEMPORANEITA'	[%]	100	100	100	100
SCHEMA FUNZIONALE					
MARCA					
MERLIN GERIN					
MODELLO					
NS160M-TM80D 3+ ME					
Esecuzione					
TPO					
80t6480					
I <sub>n</sub>					
80t6480					
I <sub>m</sub>					
--/--/80					
P.d.i.					
38					
I differenziale					
0,3 - A					
DISTRIBUZIONE					
Quadrifilare					
CONTATTORE TIPO					
Quadrifilare					
RELE TERMICO					
Quadrifilare					
VOLTMETRO / AMPEROMETRO					
Quadrifilare					
LINEA					
Stiga					
Lunghezza		880	480	880	10
POSA		1439U61_200/744	1439U61_200/744	1439U61_200/744	--
Sezione		41x150x1-PP35	41x150x1-PP35	41x150x1-PP35	--
Portata (Iz)		214	137	214	--

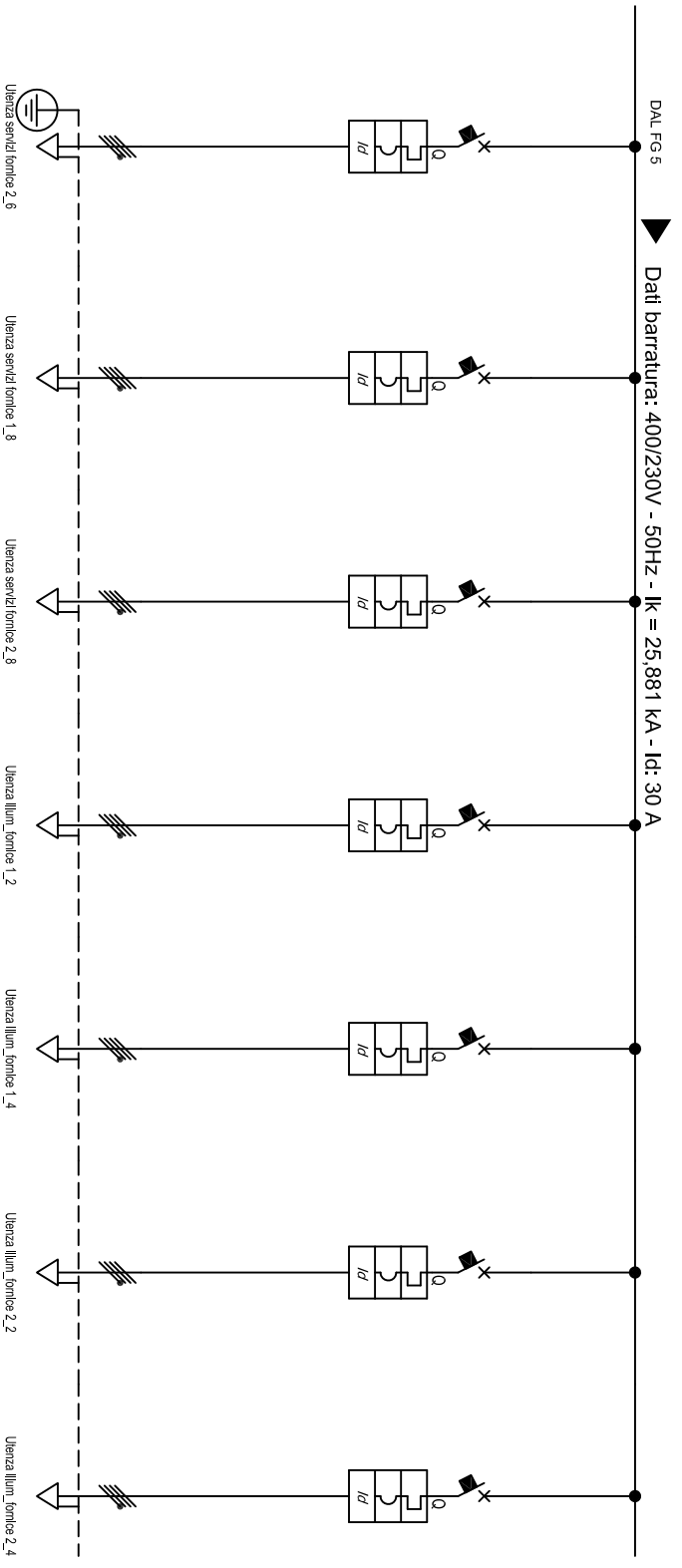
TITOLO	QGBT					FILE	Cantiere Lato AT		FOLIO	6	SEQUE	7
normale						ELAB.	CONTR.		APPR.			
1	2	3	4	5	6	DISEGNO						

1	2	3	4	5	6	7	8
<p>Da Quadro: GE</p> <p>Partenza:</p> <p>Cavo [mm<sup>2</sup>]: --</p> <p>Lunghezza [m]: --</p> <p>Frequenza [Hz]: 50</p> <p>Tensione [V]: 400</p> <p>Polarità: Quadrifilare</p> <p>Tipo morsetto: Quadrifilare</p> <p>Numerazione morsetto:</p>							



<p>Alimentazione:</p> <p>Icc Max [kA]: 25,881</p> <p>Tens. Nomin. di Impiego [V]: 400</p> <p>Frequenza [Hz]: 50</p> <p>Corrente ammissib. 1 s [kA]: ---</p> <p>Grado di protezione IP: ---</p> <p>Codice:</p> <p>Stigla utenza</p>		<p>Descrizione</p> <p>POTENZA CONTEMPORANEA [kW]</p> <p>CORRENTE (Ib) [A]</p> <p>CosφI</p> <p>COEFF. DI CONTEMPORANEITA' [%]</p> <p>SCHEMA FUNZIONALE</p>		<p>MARCA</p> <p>MODELLO</p> <p>Esecuzione</p> <p>TIPO</p> <p>I<sub>n</sub> [A]</p> <p>I<sub>m</sub> [A]</p> <p>P.d.i. [kA]</p> <p>I differenziale [A]</p>		<p>DISTRIBUZIONE</p> <p>CONTATTORE TIPO</p> <p>RELE TERMICO</p> <p>VOLTMETRO / AMPEROMETRO</p>		<p>LINEA</p> <p>Lunghezza [m]</p> <p>POSA [mmq]</p> <p>Sezione [A]</p> <p>Portata (Iz)</p>	
		<p>360</p> <p>577</p> <p>0,9</p> <p>100</p>		<p>MERLIN GERIN</p> <p>NR630F-STR23SE 1SI + MB</p>		<p>Quadrifilare</p>		<p>---</p> <p>---</p> <p>---</p> <p>---</p>	
servizi fornice 1_2		30		800F480		Quadrifilare		---	
servizi fornice 2_2		30		800F480		Quadrifilare		---	
servizi fornice 1_4		30		800F480		Quadrifilare		---	
servizi fornice 2_4		30		800F480		Quadrifilare		---	
servizi fornice 1_6		30		800F480		Quadrifilare		---	

1	2	3	4	5	6	7	8
<p>TITOLO</p>				<p>COMMITTENTE</p>			
<p>FILE</p> <p>ELAB.:</p> <p>CONTR.:</p> <p>DISEGNO</p>				<p>FOGLIO</p> <p>7</p> <p>8</p>			
<p>Cantiere Lato AT</p>				<p>SEQUE</p>			



Stiglia utenza		servizi_fornice_2_6	servizi_fornice_1_8	servizi_fornice_2_8	illum_fornice_1_2	illum_fornice_1_4	illum_fornice_2_2	illum_fornice_2_4
Descrizione								
POTENZA CONTEMPORANEA	[kW]	30	30	30	30	30	30	30
CORRENTE (Ib)	[A]	48	48	48	48	48	48	48
CosφI		0,9	0,9	0,9	0,9	0,9	0,9	0,9
COEFF. DI CONTEMPORANEITA'	[%]	100	100	100	100	100	100	100
SCHEMA FUNZIONALE								
MARCA		MERLIN GERIN	MERLIN GERIN	MERLIN GERIN	MERLIN GERIN	MERLIN GERIN	MERLIN GERIN	MERLIN GERIN
MODELLO		NS160N-TM80D-3+ME	NS160N-TM80D-3+ME	NS160N-TM80D-3+ME	NS160N-TM125D-3+ME	NS160N-TM125D-3+ME	NS160N-TM125D-3+ME	NS160N-TM125D-3+ME
Esecuzione								
TIPO								
In		800/6480	800/6480	800/6480	125/100/125	125/100/125	125/100/125	125/100/125
Im		—/—/640	—/—/640	—/—/640	—/—/1250	—/—/1250	—/—/1250	—/—/1250
P.d.i.		38	38	38	38	38	38	38
I differenziale		0,3 - A	0,3 - A	0,3 - A	0,3 - A	0,3 - A	0,3 - A	0,3 - A
DISTRIBUZIONE		Quadrifilare	Quadrifilare	Quadrifilare	Quadrifilare	Quadrifilare	Quadrifilare	Quadrifilare
CONTATTORE TIPO								
RELE TERMICO								
VOLTMETRO / AMPEROMETRO								
LINEA								
Stiglia								
Lunghezza		438	230	230	430	430	830	830
POSA		143/80/61_200/744	143/80/61_200/744	143/80/61_200/744	143/80/61_200/744	143/80/61_200/744	143/80/61_200/744	143/80/61_200/744
Sezione		4(1x30)+(PE23)	4(1x35)+(PE16)	4(1x35)+(PE16)	4(1x20)+(PE33)	4(1x20)+(PE33)	4(1x150)+(PE93)	4(1x150)+(PE93)
Portata (Iz)		121	99	99	147	147	226	226

TITOLO		1		2		3		4		5		6		7		8	
COMMITTENTE																	
FILE																	
Canterere LATO AT																	
ELAB. CONTR. APPR.																	
DISEGNO																	
FOGLIO 8 SEQUIE 9																	

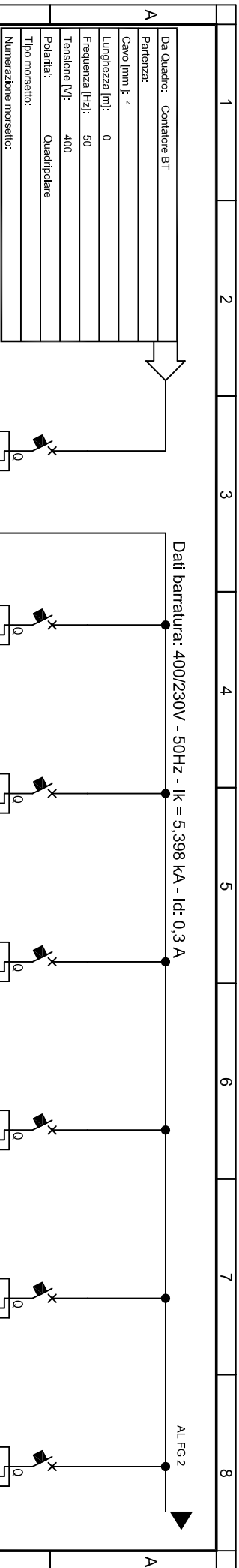
		1	2	3	4	5	6	7	8															
		Sistema di distribuzione: TN-S			Resistenza di terra [ohm]: 0,5		C.d.t. % Max ammessa: 4		Icc di barratura [kA]:25,913		Tensione [V]: 6000/400													
A		Dati circuito				Corto circuito				Sovraccarico														
		C.d.t. % con Ib < C.d.t. Max				Icc MAX < P.d.I.				Ib < In < Iz														
						FASE				NEUTRO														
						PROTEZIONE																		
B		UTENZA	SEZIONE	L.	C.d.t. % con Ib	Tipo	Distribuzione	Id	P.d.I.	Icc MAX	I di Interv. Prot.	Igt fondo linea	P1 MAX inizio linea	K3S2	P1 MAX inizio linea	K3S2	P1 MAX inizio linea	K3S2	Ib	In	Iz	If	1,45Iz	Esito
			[mm²]	[m]	[%]		[A]	[A]	[kA]	[kA]	[A]	[A]	[A*s]	[A*s]	[A*s]	[A*s]	[A*s]	[A*s]	[A]	[A]	[A]	[A]	[A]	SI/No
		IG		--	0,11	NW20H2a-MIc 5,0A N/2	Quadrifilare	--	85	25,92	22000	--	--	--	--	--	--	--	1432	2000	--	2400	--	SI
		Ingranio prod_malle	1(4x25)+(PE)6	250	3,44	NS160N-TM60D 3r + MIE	Quadrifilare	0,3	36	25,91	0,3	304	667899	12780825	661115	12780825	639082	5234944	40	50	87	60	125	SI
		Ill_prod_malle_basse	4(1x6)+(PE6)	250	1,73	NS160N-TM16D 3r + MIE	Quadrifilare	0,3	36	25,91	0,3	97	81042	736164	69020	736164	76356	736164	5,132	16	32	19	46	SI
		Ill_prod_malle_alto	4(1x6)+(PE6)	250	1,53	NS160N-TM16D 3r + MIE	Quadrifilare	0,3	36	25,91	0,3	97	81042	736164	69020	736164	76356	736164	4,491	16	33	19	47	SI
		Ill_stoc_inerti_basso	4(1x16)+(PE16)	440	2,92	NS160N-TM16D 3r + MIE	Quadrifilare	0,3	36	25,91	0,3	143	81042	5234944	69020	5234944	76356	5234944	13	16	57	19	83	SI
		Ill_stoc_inerti_alto	4(1x16)+(PE16)	420	2,8	NS160N-TM16D 3r + MIE	Quadrifilare	0,3	36	25,91	0,3	150	81042	5234944	69020	5234944	76356	5234944	13	16	57	19	83	SI
		trattamento fanghi	1(4x10)+(PE10)	60	1,34	NS160N-TM32D 3r + MIE	Quadrifilare	0,3	36	25,91	0,3	635	668091	2044900	612863	2044900	620482	2044900	24	32	41	38	59	SI
		trattamento acque	1(4x10)+(PE10)	220	1,48	NS160N-TM32D 3r + MIE	Quadrifilare	0,3	36	25,91	0,3	179	668091	2044900	612863	2044900	620482	2044900	8,019	32	41	38	59	SI
		Ill_dep_prov_alto	4(1x6)+(PE6)	480	2,8	NS160N-TM25D 3r + MIE	Quadrifilare	0,3	36	25,91	0,3	51	167470	736164	138240	736164	146693	736164	4,491	25	33	30	47	SI
		Ill_dep_prov_basso	4(1x6)+(PE6)	380	2,56	NS160N-TM16D 3r + MIE	Quadrifilare	0,3	36	25,91	0,3	64	81042	736164	69020	736164	76356	736164	5,132	16	33	19	33	SI
		venti imbocchi gallegianti	4(1x25)+(PE16)	80	1,47	NS160N-TM63D 3r + MIE	Quadrifilare	0,3	36	25,91	0,3	932	670338	12780825	666387	12780825	644409	5234944	48	63	74	76	108	SI
		venti imbocchi gallegianti	4(1x25)+(PE16)	80	1,47	NS160N-TM63D 3r + MIE	Quadrifilare	0,3	36	25,91	0,3	932	670338	12780825	666387	12780825	644409	5234944	48	63	74	76	108	SI
		servizi fornica_1_1	4(1x120)+(PE70)	875	3,52	NS160N-TM80D 3r + MIE	Quadrifilare	0,3	36	25,91	0,3	376	673369	29446600	663813	29446600	650866	102200100	48	80	187	96	271	SI
		servizi fornica_1_3	4(1x95)+(PE50)	650	3,19	NS160N-TM80D 3r + MIE	Quadrifilare	0,3	36	25,91	0,3	375	673369	19455225	663813	19455225	650866	51122500	48	80	161	96	234	SI
		servizi fornica_1_5	4(1x95)+(PE25)	435	3,92	NS160N-TM80D 3r + MIE	Quadrifilare	0,3	36	25,91	0,3	299	673369	511122500	663813	511122500	650866	12780825	48	80	112	96	162	SI
		servizi fornica_1_7	4(1x95)+(PE16)	250	3,07	NS160N-TM80D 3r + MIE	Quadrifilare	0,3	36	25,91	0,3	346	673369	25050025	663813	25050025	650866	5234944	48	80	90	96	131	SI
		servizi fornica_2_1	4(1x120)+(PE70)	875	3,52	NS160N-TM80D 3r + MIE	Quadrifilare	0,3	36	25,91	0,3	376	673369	29446600	663813	29446600	650866	102200100	48	80	187	96	271	SI
		servizi fornica_2_3	4(1x95)+(PE50)	650	3,19	NS160N-TM80D 3r + MIE	Quadrifilare	0,3	36	25,91	0,3	375	673369	194552225	663813	194552225	650866	51122500	48	80	161	96	234	SI
F		COMMITTENTE																						
F		TITOLO																						
		QGBT																						
		Tabella Verifiche																						
		1	2	3	4	5	6	7	8	FILE		FOGLIO		SEQUE										
		Elaborazione e disegno																						
		Disegno																						

		1	2	3	4	5	6	7	8																
		Sistema di distribuzione: TN-S			Resistenza di terra [ohm]: 0,5		C.d.t. % Max ammessa: 4		Icc di barratura [kA]:25,913		Tensione [V]: 6000/400														
A		Dati circuito			Corto circuito				Sovraccarico																
		C.d.t. % con Ib < C.d.t. Max			Icc MAX < P.d.I.				Ib < In < Iz			If < 1,45Iz													
					I <sub>ph</sub> < K <sup>2</sup> S <sup>2</sup>							Test													
					FASE				NEUTRO			PROTEZIONE													
B		SIGLA	SEZIONE	L.	C.d.t. % con Ib	Tipo	Distribuzione	Id	P.d.I.	Icc MAX	I di Interv. Prot.	I <sub>gt</sub> fondo linea	I <sub>ph</sub> MAX inizio linea	K <sup>2</sup> S <sup>2</sup>	I <sub>ph</sub> MAX inizio linea	K <sup>2</sup> S <sup>2</sup>	I <sub>ph</sub> MAX inizio linea	K <sup>2</sup> S <sup>2</sup>	Ib	In	Iz	If	1,45Iz	Esito	
			[mm <sup>2</sup> ]	[m]	[%]			[A]	[kA]	[kA]	[A]	[A]	[A*s]	[A <sup>2</sup> s]	[A*s]	[A*s]	[A*s]	[A*s]	[A]	[A]	[A]	[A]	[A]	[A]	SI/No
		servizi_fornice_2_5	4(1x35)+(1PE25)	435	3,92	NS160N-TM80D 3r + MIE	Quadrifilare	0,3	36	25,91	0,3	299	673369	51122500	663813	51122500	650866	12780625	48	80	112	96	162	SI	
		servizi_fornice_2_7	4(1x35)+(1PE16)	250	3,07	NS160N-TM80D 3r + MIE	Quadrifilare	0,3	36	25,91	0,3	346	673369	25050025	663813	25050025	650866	5234944	48	80	90	96	131	SI	
		ill_fornice_1_1	4(1x70)+(1PE35)	450	3,92	NS160N-TM80D 3r + MIE	Quadrifilare	0,3	36	25,91	0,3	401	673369	100200100	663813	100200100	650866	25050025	64	80	147	96	214	SI	
		ill_fornice_1_3	4(1x50)+(1PE95)	850	3,9	NS160N-TM80D 3r + MIE	Quadrifilare	0,3	36	25,91	0,3	493	673369	460102500	663813	460102500	650866	184552225	64	80	214	96	310	SI	
		ill_fornice_2_1	4(1x70)+(1PE35)	450	3,94	NS160N-TM80D 3r + MIE	Quadrifilare	0,3	36	25,91	0,3	401	673369	100200100	663813	100200100	650866	25050025	64	80	137	96	199	SI	
		ill_fornice_2_3	4(1x50)+(1PE95)	850	3,9	NS160N-TM80D 3r + MIE	Quadrifilare	0,3	36	25,91	0,3	493	673369	460102500	663813	460102500	650866	184552225	64	80	214	96	310	SI	
		cong		10	0,11		Quadrifilare	--	--	25,91	22000	17655	--	--	--	--	--	--	577	2000	--	2400	--	SI	
D																									
E																									
F																									
F		TITOLO		COMMITTENTE										FILE		FOGLIO		SEQUE							
		QGBT		Tabella Verifiche										Caniliere Lato AT		10		11							
														ELAB.		CONTR.		APPR.							
		1		2										3		4		5		6		7		8	



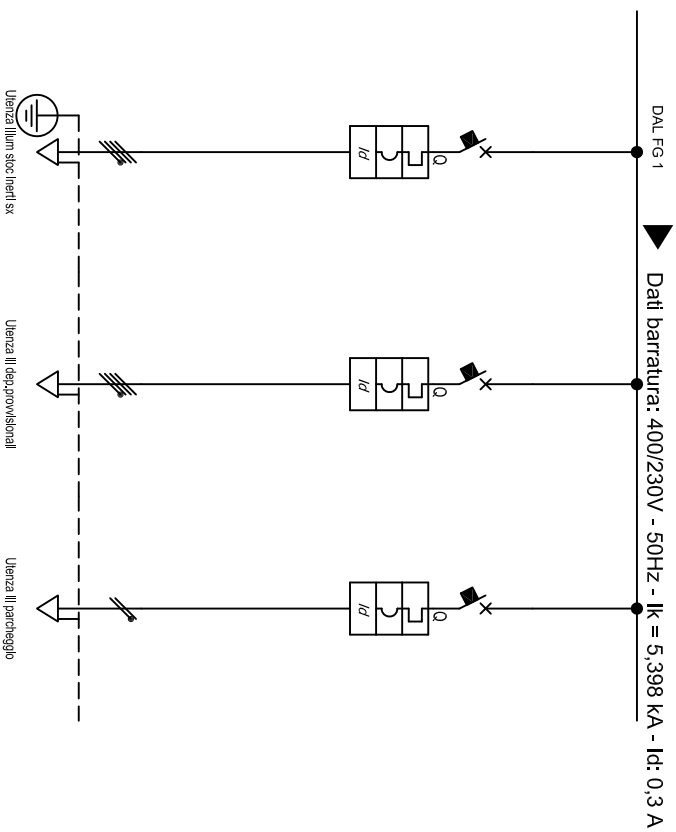
# Schemi unifilari Cantiere Talloria





<b>Da Quadro:</b> Contatore BT <b>Partenza:</b> Cavo [mm <sup>2</sup> ]: Lunghezza [m]: 0 Frequenza [Hz]: 50 Tensione [V]: 400 Polarità: Quadrifilare Tipo morsetto: Numerazione morsetto:	<b>Alimentazione:</b> Icc Max [kA]: 5,398 Tens. Nomin. di Impiego [V]: 400 Tens. Nomin. di Isolam. [V]: Frequenza [Hz]: 50 Corrente ammissib. 1 s [kA]: Grado di protezione IP: --- Codice:	<b>Descrizione</b> <b>POTENZA CONTEMPORANEA</b> [kW] <b>CORRENTE (Ib)</b> [A] <b>CosΦ</b> <b>COEFF. DI CONTEMPORANEITA'</b> [%] <b>SCHEMA FUNZIONALE</b> <b>MARCA</b> <b>MODELLO</b> <b>Esecuzione</b> <b>TIPO</b> <b>Imp</b> [A] <b>Im</b> [A] <b>P.d.i.</b> [kA] <b>I differenziale</b> [A]	<b>Imp. trattamento acque</b> <b>Ufficio</b> <b>Ufficio</b> <b>Ufficio</b> <b>Ufficio</b> <b>Ufficio</b> <b>Ufficio</b> <b>Ufficio</b> <b>Illum. soc. interi dx</b>
<b>PROTEZIONE</b> <b>DISTRIBUZIONE</b> <b>CONTATTORE TIPO</b> <b>RELE TERMICO</b> <b>VOLTIMETRO / AMPEROMETRO</b> <b>LINEA</b> Lunghezza [m] POSA [mmq] Sezione [mmq] Portata [A]	<b>MERLIN GERIN</b> <b>NSI60E-TM160D-3r+ME</b> 160I28I160 ---I-63 ---I-1280 16 0.3-A Quadrifilare	<b>MERLIN GERIN</b> <b>CO8N+Vigi A</b> 10 48 0.9 100 <b>MERLIN GERIN</b> <b>CO8N+Vigi A</b> 10 48 0.9 100 <b>MERLIN GERIN</b> <b>CO8N+Vigi A</b> 10 48 0.9 100 <b>MERLIN GERIN</b> <b>CO8N+Vigi A</b> 10 48 0.9 100 <b>MERLIN GERIN</b> <b>CO8N+Vigi A</b> 10 48 0.9 100 <b>MERLIN GERIN</b> <b>CO8N+Vigi A</b> 10 48 0.9 100	<b>Imp. trattamento acque</b> <b>Ufficio</b> <b>Ufficio</b> <b>Ufficio</b> <b>Ufficio</b> <b>Ufficio</b> <b>Ufficio</b> <b>Illum. soc. interi dx</b>

<b>FILE</b> <b>Cantiere Talloria</b> ELAB. CONTR. APPR. DISEGNO	<b>FOGLIO</b> 1 <b>SEQUIE</b> 2
---	--



Stiga utenza		Utenza II soc. inerti sx	Utenza II dep. provvisori	Utenza II parcheggio					
Descrizione									
POTENZA CONTEMPORANEA	[kW]	11	6	2,75					
CORRENTE (Ib)	[A]	18	9,623	13					
CosφI		0,9	0,9	0,9					
COEFF. DI CONTEMPORANEITA'	[%]	100	100	100					
SCHEMA FUNZIONALE									
MARCA		MERLIN GERIN	MERLIN GERIN	MERLIN GERIN					
MODELLO		C80N+Vigi A	C40n+Vigi A monte	C40N+Vigi A valle					
Esecuzione									
TIPO									
I <sub>n</sub>		—/—/25	—/—/10	—/—/16					
I <sub>m</sub>		—/—/250	—/—/100	—/—/160					
P.d.i.		10	10	10					
I differenziale		0,03 - A	0,03 - A	0,03 - A					
DISTRIBUZIONE		Quadrifilare	Quadrifilare	Monofase L+N					
CONTATTORE TIPO									
RELE TERMICO									
VOLTMETRO / AMPEROMETRO									
LINEA									
Stiga		—	—	—					
Lunghezza		200	215	280					
POSA		115/2013_230/0,8	143/111_1/20/0,8	143/2122_20/0,8					
Sezione		1(4x)(0)+(PE)10	4(1x8)+(PE)5	2(1x25)+(PE)6					
Portata (Iz)		48	32	105					

**Quadro generale**

FILE Cantiere Talloria

ELAB. CONTR. APPR.

FOGLIO 2

DISEGNO

COMMITENTE

SEGLIE 3

