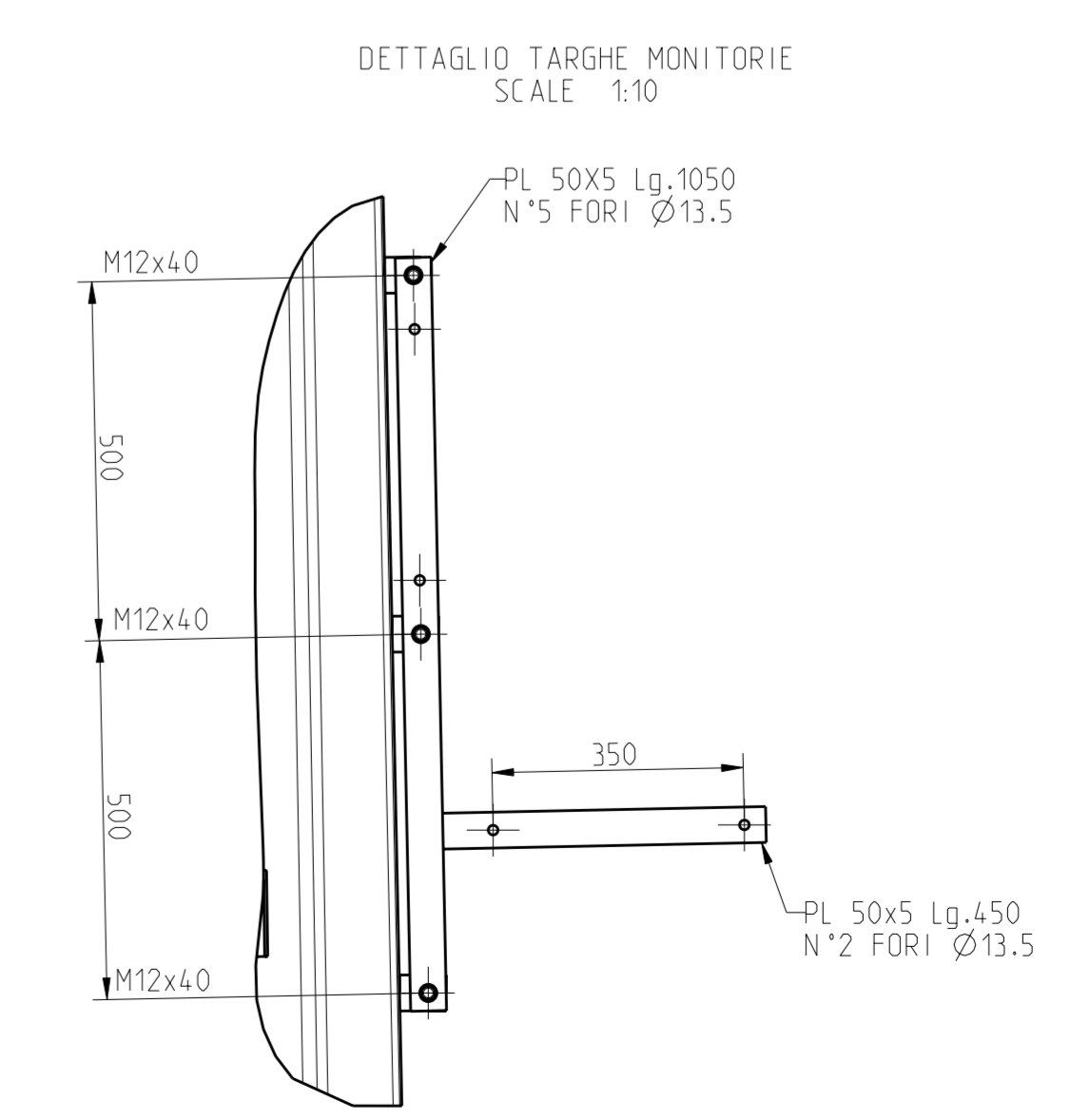
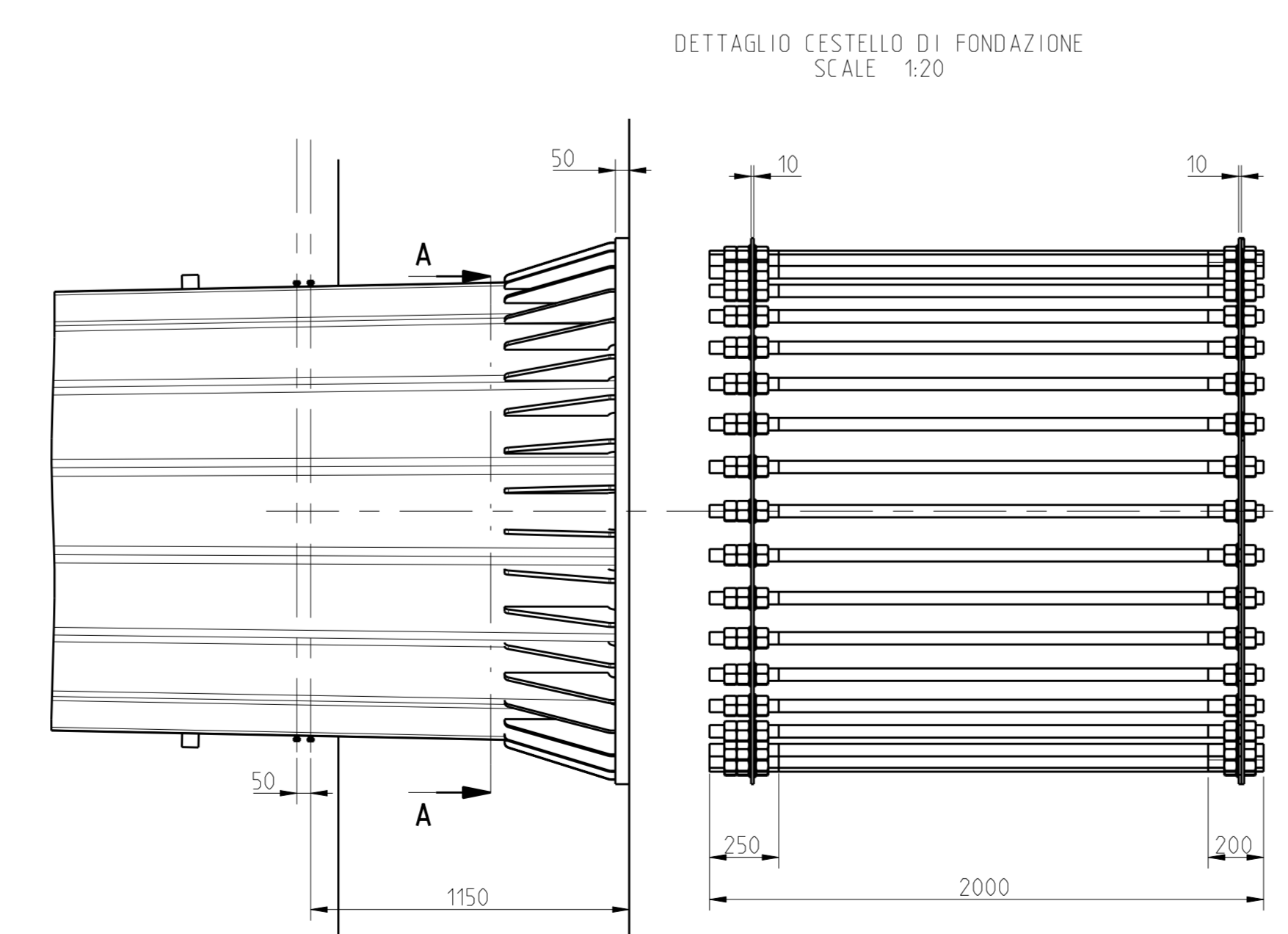
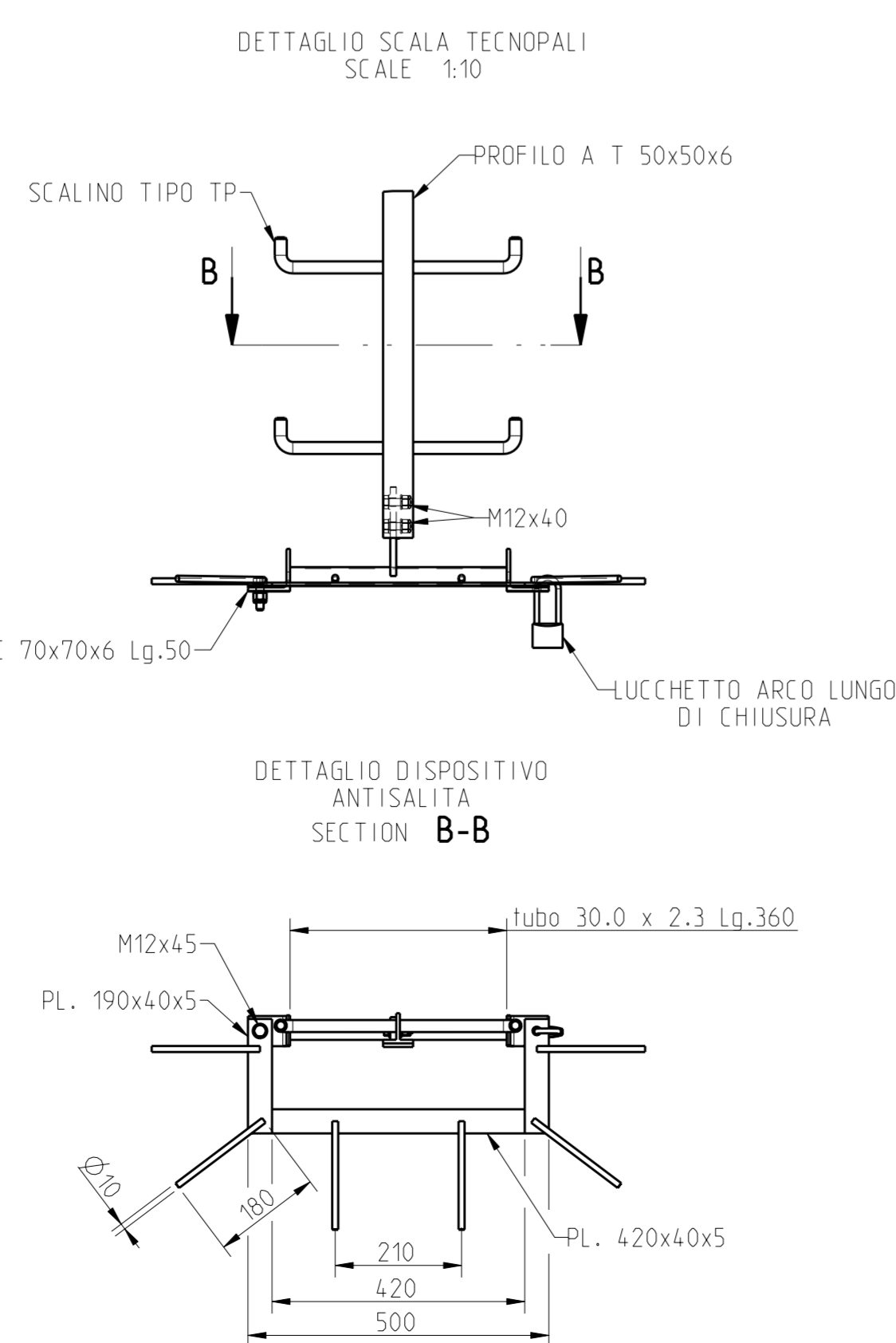
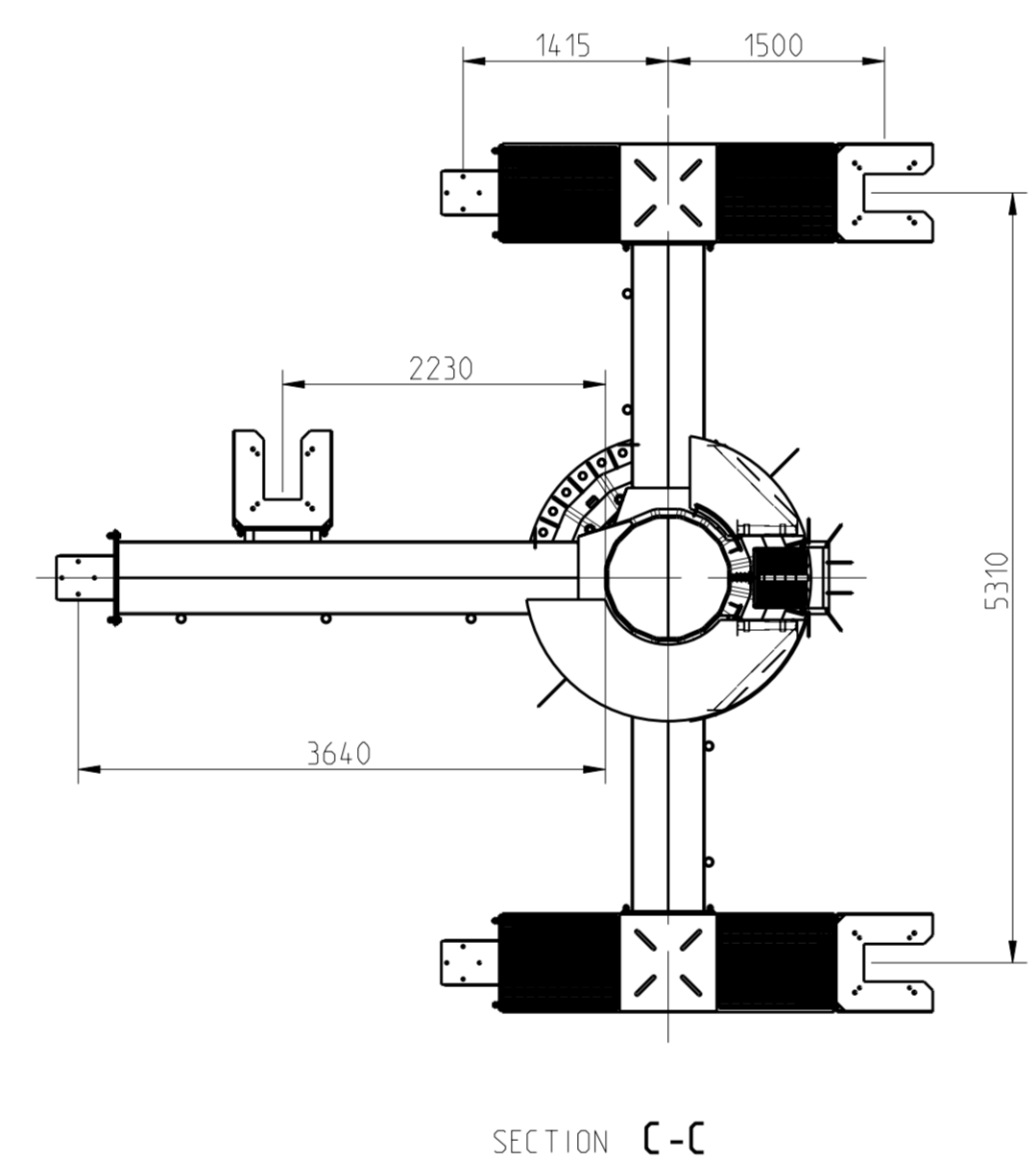
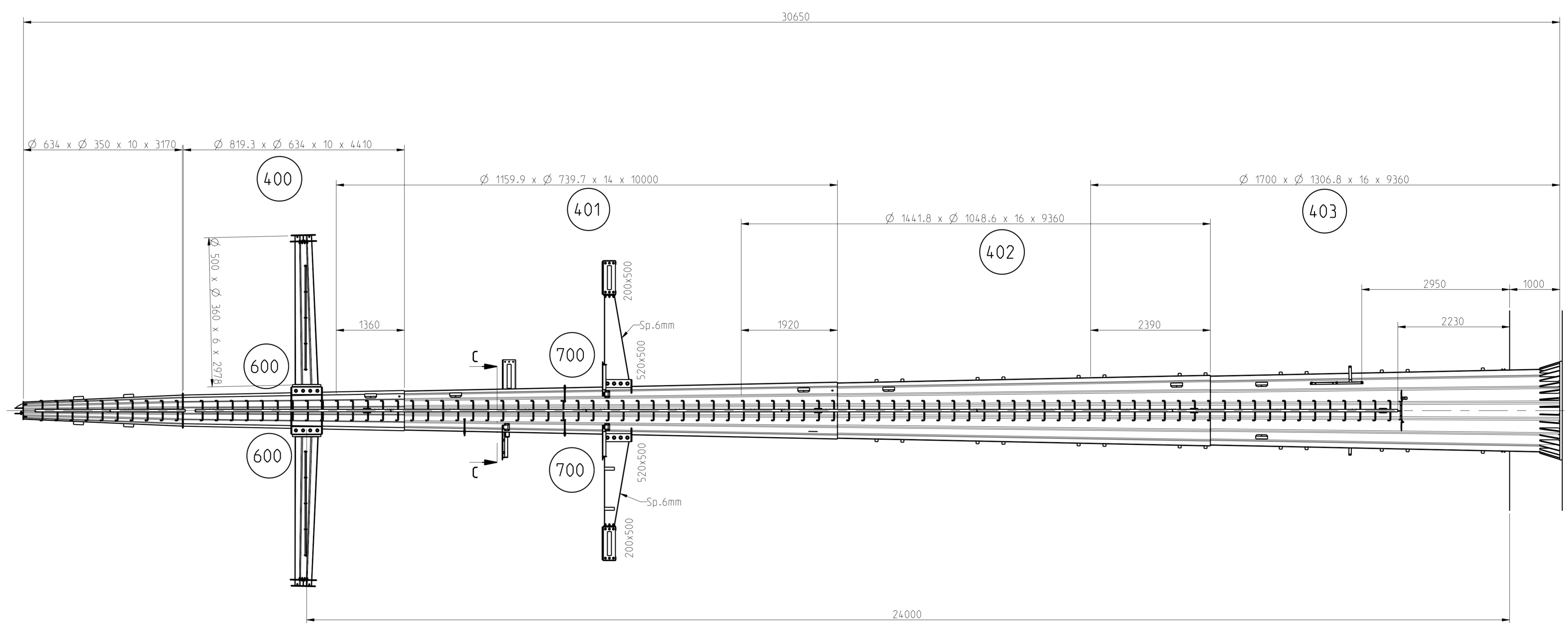
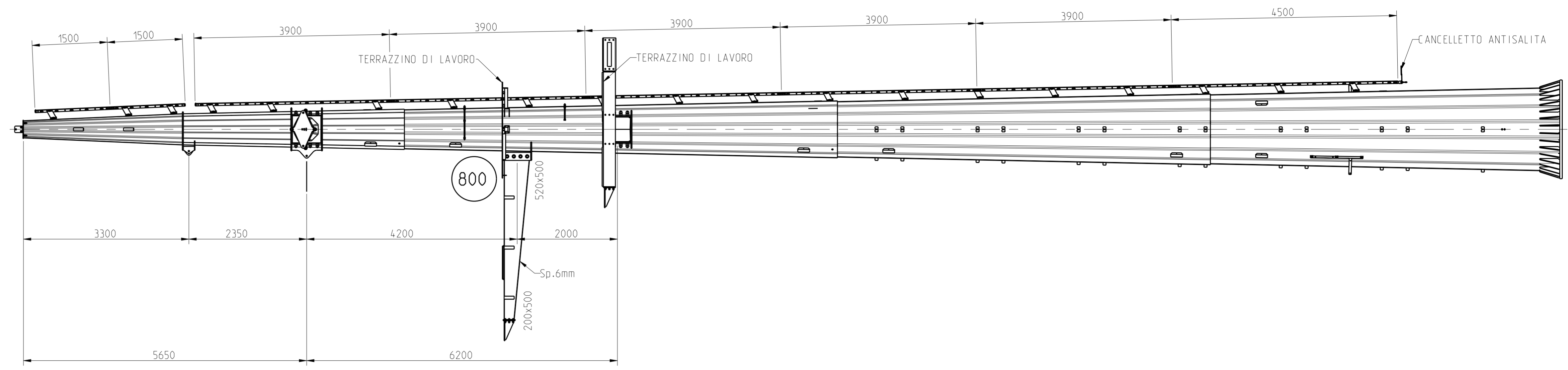
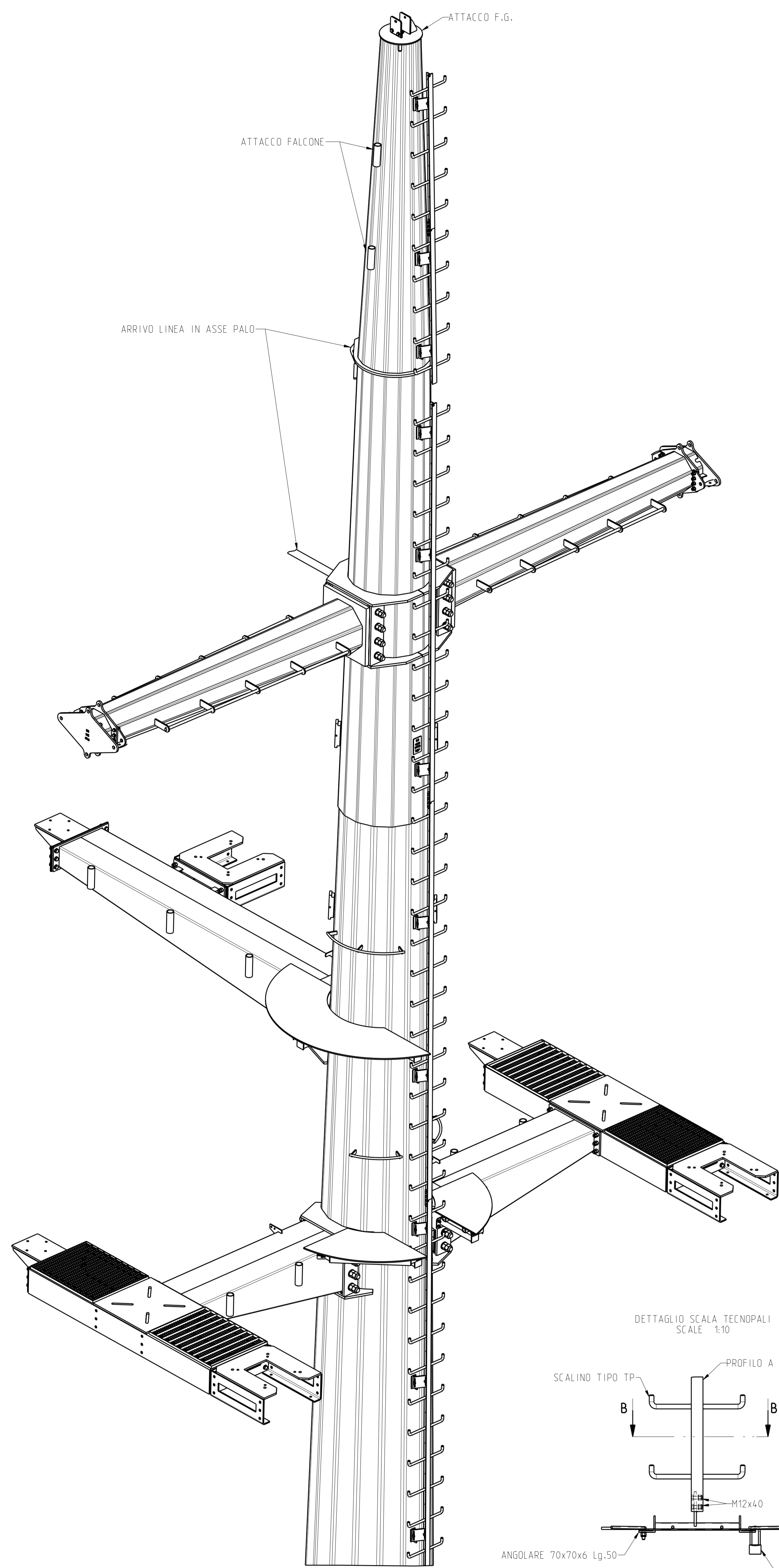


N.	TRONCO COLUMN	TORRI POLIGONALI POLYGONAL MUST				MODELLO CODE	QUOTE DI INNESTO PING LENGTH			FORZA MASSIMA DI INNESTO MAXIMUM JOINT FORCE F. (kgf)
		DIAMETRO DI BASE LOWER DIAMETER	DIAMETRO DI PUNTA UPPER DIAMETER	SPESORE THICKNESS	ALTEZZA LENGTH		MINIMO MINIMUM	NOMINALE NOMINAL	MASSIMO MAXIMUM	
1	SB0860000004856	500.000	360.000	6.000	2978.000	SB0860000004856	0.000	0.000	0.000	0.000
2	SB1660000005808	1441.800	1048.600	16.000	9360.000	SB1660000005808	2114.700	2390.000	2868.000	102292.000
3	SB1660000005809	1700.000	1306.800	16.000	9360.000	SB1660000005809	0.000	0.000	0.000	0.000
4	SB1660000005810	1159.900	739.700	14.000	10000.000	SB1660000005810	1697.850	1920.000	2304.000	71924.000
5	SB1660000005811	819.300	350.000	10.000	7600.000	SB1660000005811	1198.950	1360.000	1632.000	53477.000



POS.	CODICE	DESCRIZIONE	Q.TA
11	GST10G00000823	SCALA T.P.	1
10	GST10G00000822	SCALA T.P. CIMINO	1
9	GIG66S00000591	gp_gp_L.dims.settle	1
8	GHS11G00000005	SISTEMA ANTISALITA A.T.	1
7	GFV50G00000826	FUSTO TEP	1
6	GAA10G00000264	MENSOLA TEP Mx 700	2
5	GAA10G00000263	Porta Bobina TVC	3
4	GAA10G00000262	Porta scaricatore	2
3	GAA10G00000261	Porta terminale	3
2	GAA10G00000260	MENSOLA PORTATERMINALE	2
1	GAA10G00000258	MENSOLA TEP Mx 700	1

<b>TECNOPALI</b> S.p.A. - Via S. Maria Maddalena, 1 - 37039 San Giovanni Lupatoto (VI) - Italia Tel. +39 0445 8701 - Fax +39 0445 8702 - Email: info@tecnopali.it		MODELLO: FVAD306P2000511 DATA: 11-09-10 DIMENSIONI: dimensioni in mm SCALA: 150 SISTEMA: S235 CERTIFICAZIONE: SISTEMA CERTIFICATO ISO 9001 - CERTIFIED SYSTEM ISO 9001	DESCRIZIONE: Palo Porta terminale 24m LUNGHEZZA: 24m DIAMETRO: Ø1970 PESO: 3870,000 Kg. GRADO: 2F
---	--	---	---

ESTETICA MULTICOMPONENTE: none