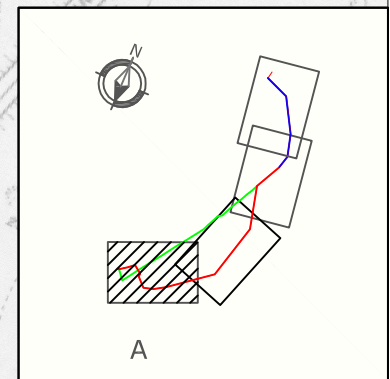


### LEGENDA

- Tracciato elettrodotto a 150 KV IN PROGETTO
- Tracciato elettrodotto esistente
- Tracciato elettrodotto da demolire
- Limiti Amministrativi
- n Opere attraversate

### SENSIBILITA' PAESAGGISTICA

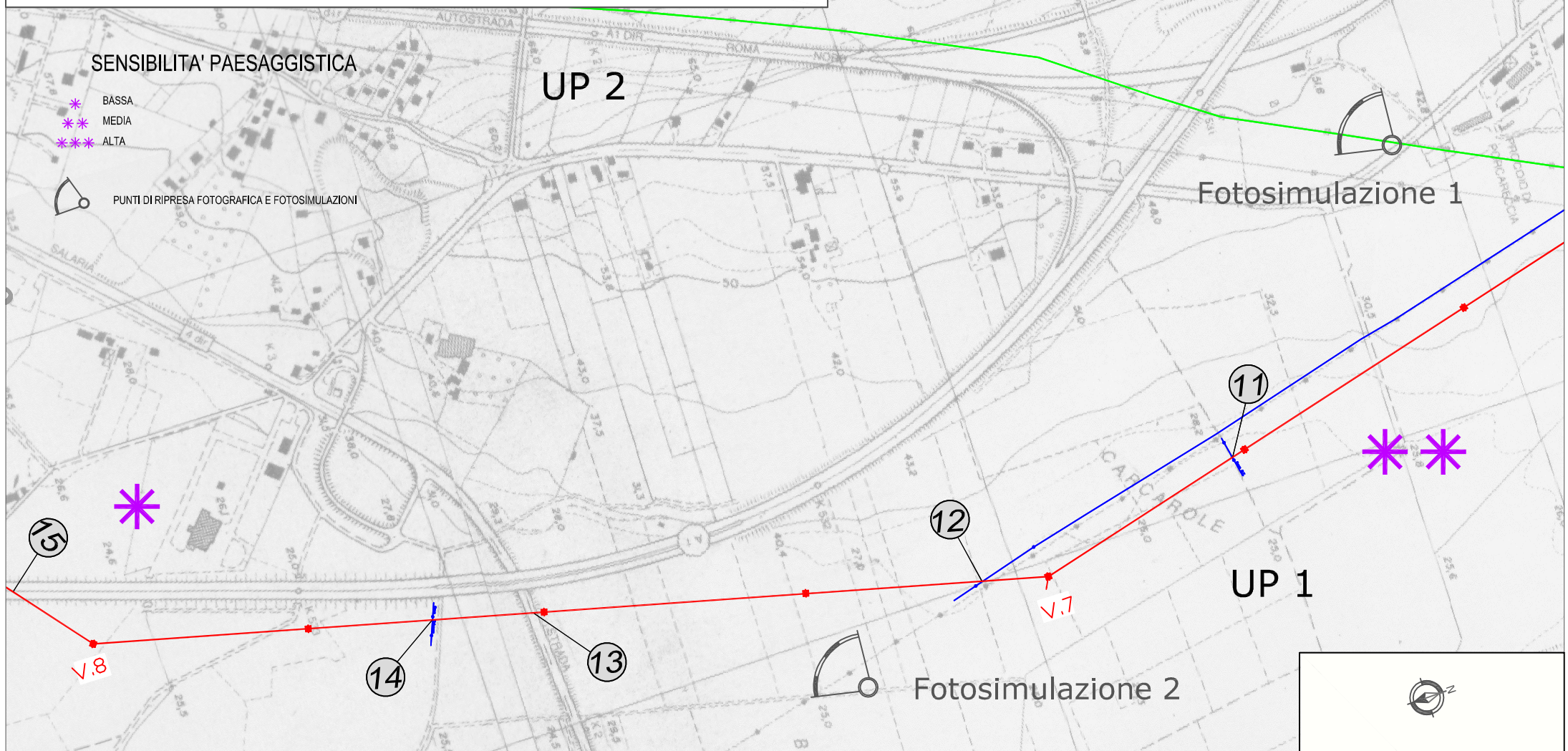
- \* BASSA
- \*\* MEDIA
- \*\*\* ALTA
- PUNTI DI RIPRESA FOTOGRAFICA E FOTOSIMULAZIONI



**LEGENDA**

- Tracciato elettrodotto a 150 KV IN PROGETTO
- Tracciato elettrodotto esistente
- Tracciato elettrodotto da demolire
- Limiti Amministrativi
- n Opere attraversate

**Comune di Fiano Romano**

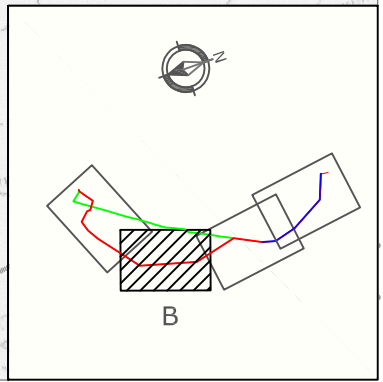


**Realizzazione nuovo elettrodotto a 150 kV in semplice terna  
"Nazzano - Fiano"**

  
Dr. Agr. Riccardo F. M. Festa  
Consulenza Professionale  
Agricoltura Ambiente Paesaggio

Ambito di percezione visuale, sensibilità paesaggistica e punti di ripresa fotografica

|            |                     |                  |            |
|------------|---------------------|------------------|------------|
| Disegnato: | Data: Dicembre 2011 | Scala : 1:10.000 | Fig.: 6.B. |
|------------|---------------------|------------------|------------|

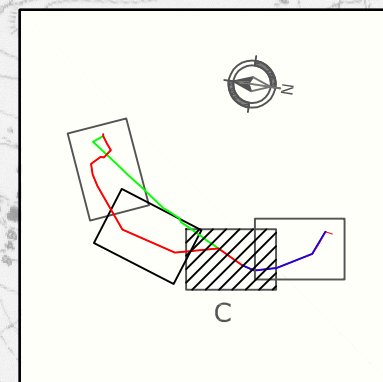
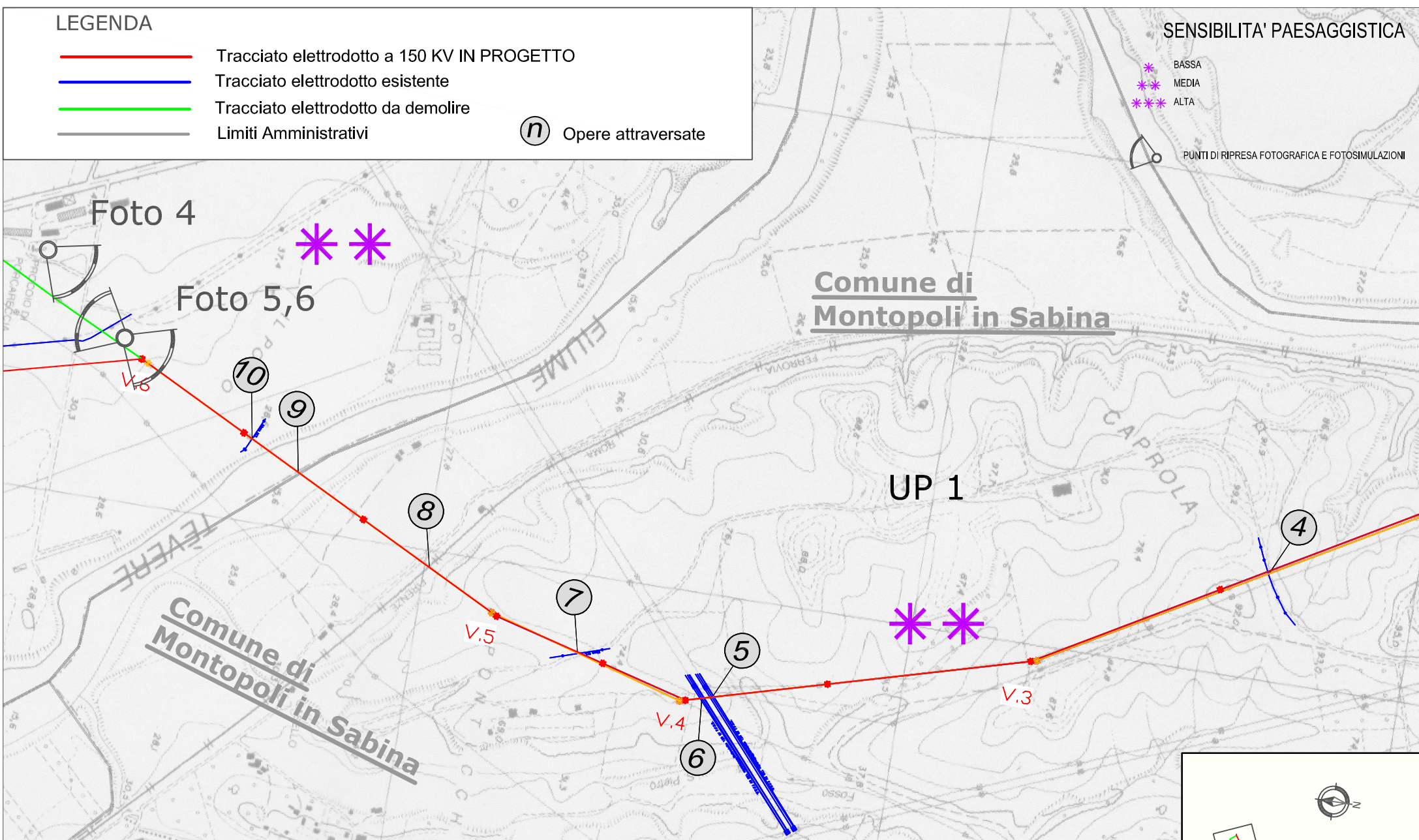


**LEGENDA**

- Tracciato elettrodotto a 150 KV IN PROGETTO
- Tracciato elettrodotto esistente
- Tracciato elettrodotto da demolire
- Limiti Amministrativi
- n Opere attraversate

**SENSIBILITA' PAESAGGISTICA**

- \* BASSA
- \*\* MEDIA
- \*\*\* ALTA
- n PUNTI DI RIPRESA FOTOGRAFICA E FOTOSIMULAZIONI



**Terna**

Dr. Agr. Riccardo F. M. Festa  
Consulenza Professionale  
Agricoltura Ambiente Paesaggio

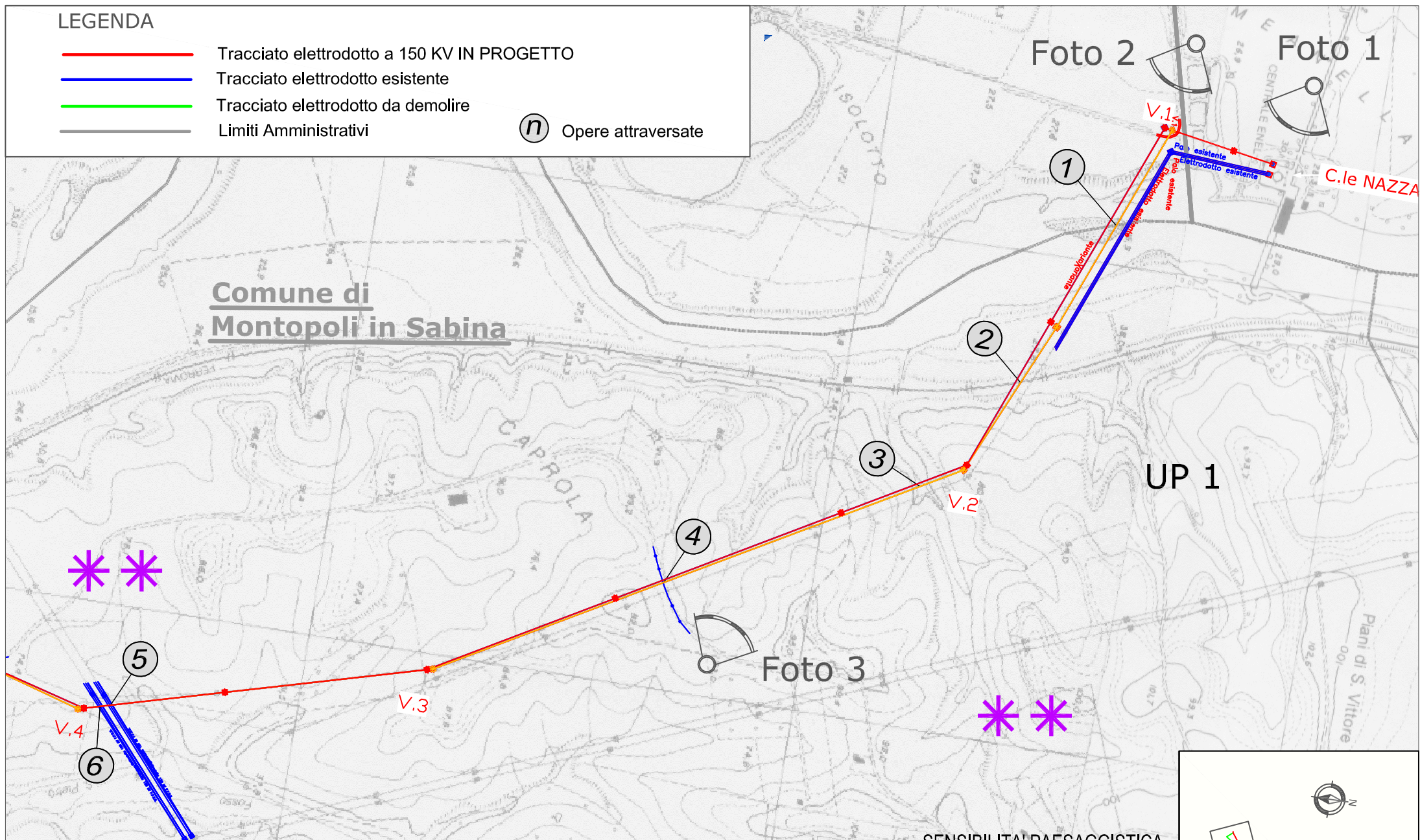
|  |                     |                  |           |
|--|---------------------|------------------|-----------|
| <b>Realizzazione nuovo elettrodotto a 150 kV in semplice terna<br/>"Nazzano - Fiano"</b> |                     |                  |           |
| Ambito di percezione visuale, sensibilità paesaggistica e punti di ripresa fotografica   |                     |                  |           |
| Disegnato:   | Data: Dicembre 2011 | Scala : 1:10.000 | Fig.: 6.C |

**LEGENDA**

- Tracciato elettrodotto a 150 KV IN PROGETTO
- Tracciato elettrodotto esistente
- Tracciato elettrodotto da demolire
- Limiti Amministrativi
- n Opere attraversate

**Comune di  
Montopoli in Sabina**

Foto 2 Foto 1



**Realizzazione nuovo elettrodotto a 150 kV in semplice terna  
"Nazzano - Fiano"**



Dr. Agr. Riccardo F. M. Festa  
Consulenza Professionale  
Agricoltura Ambiente Paesaggio

Ambito di percezione visuale, sensibilità paesaggistica e punti di ripresa fotografica

**SENSIBILITA' PAESAGGISTICA**

- \* BASSA
- \*\* MEDIA
- \*\*\* ALTA



PUNTI DI RIPRESA FOTOGRAFICA E FOTOSIMULAZIONI

