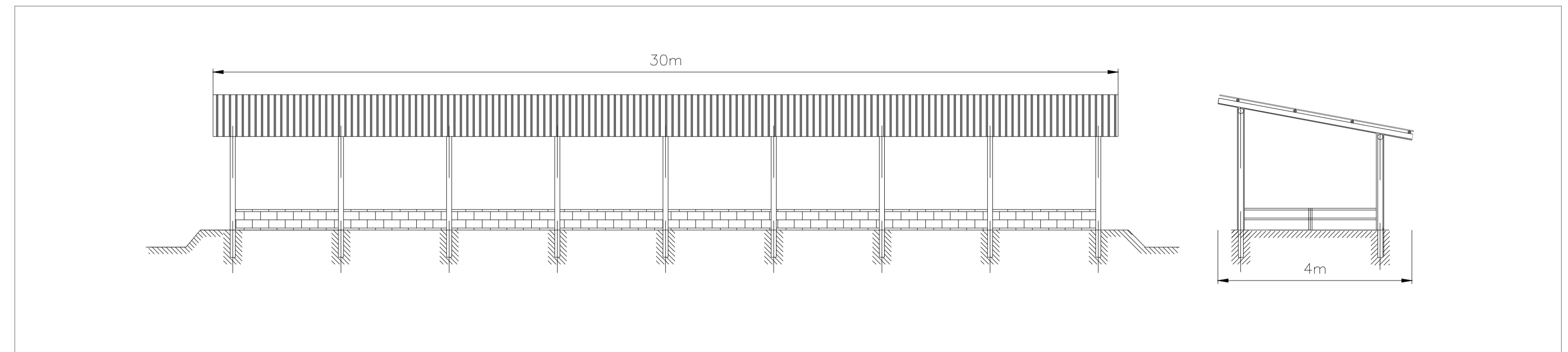
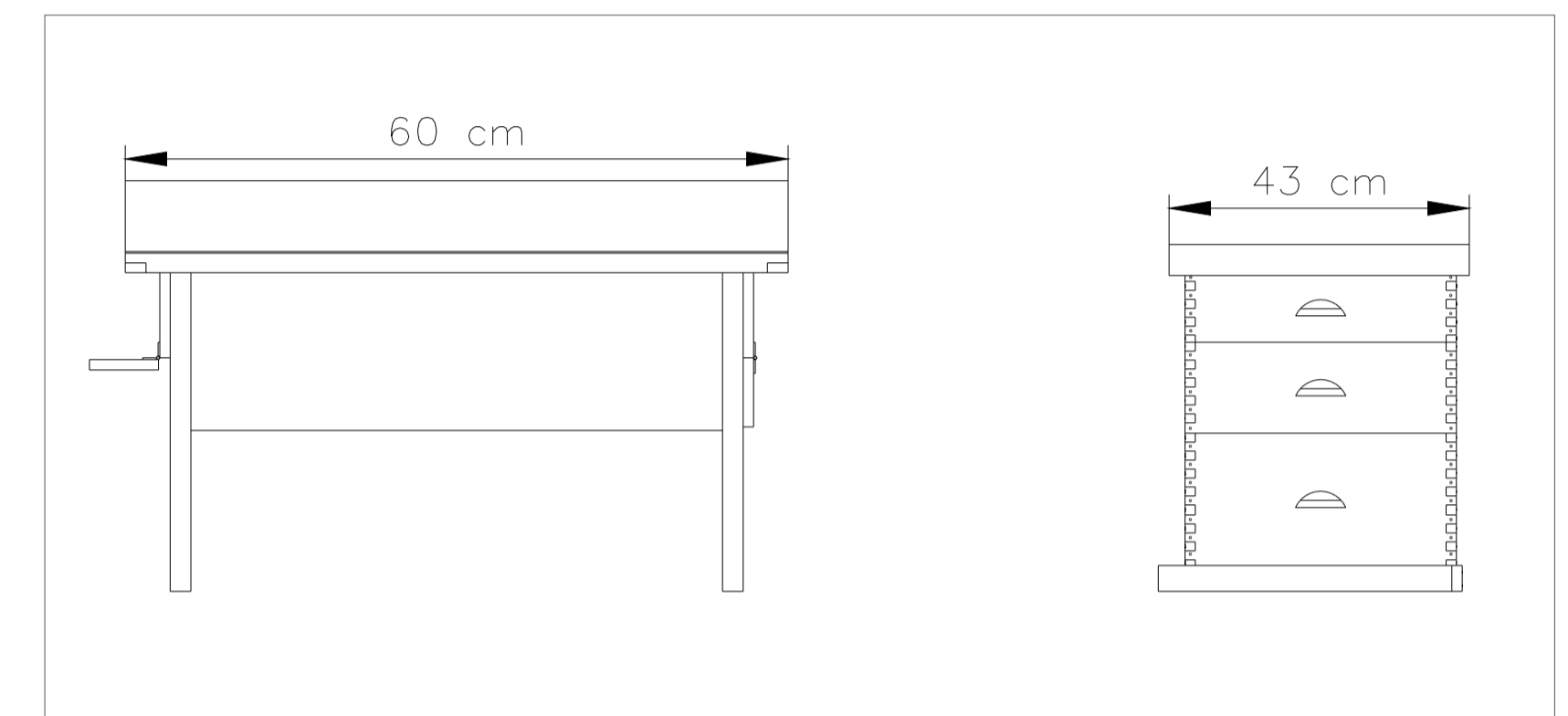


Rappresentazione tipo tettoia per ricovero ovini - Scala 1:100

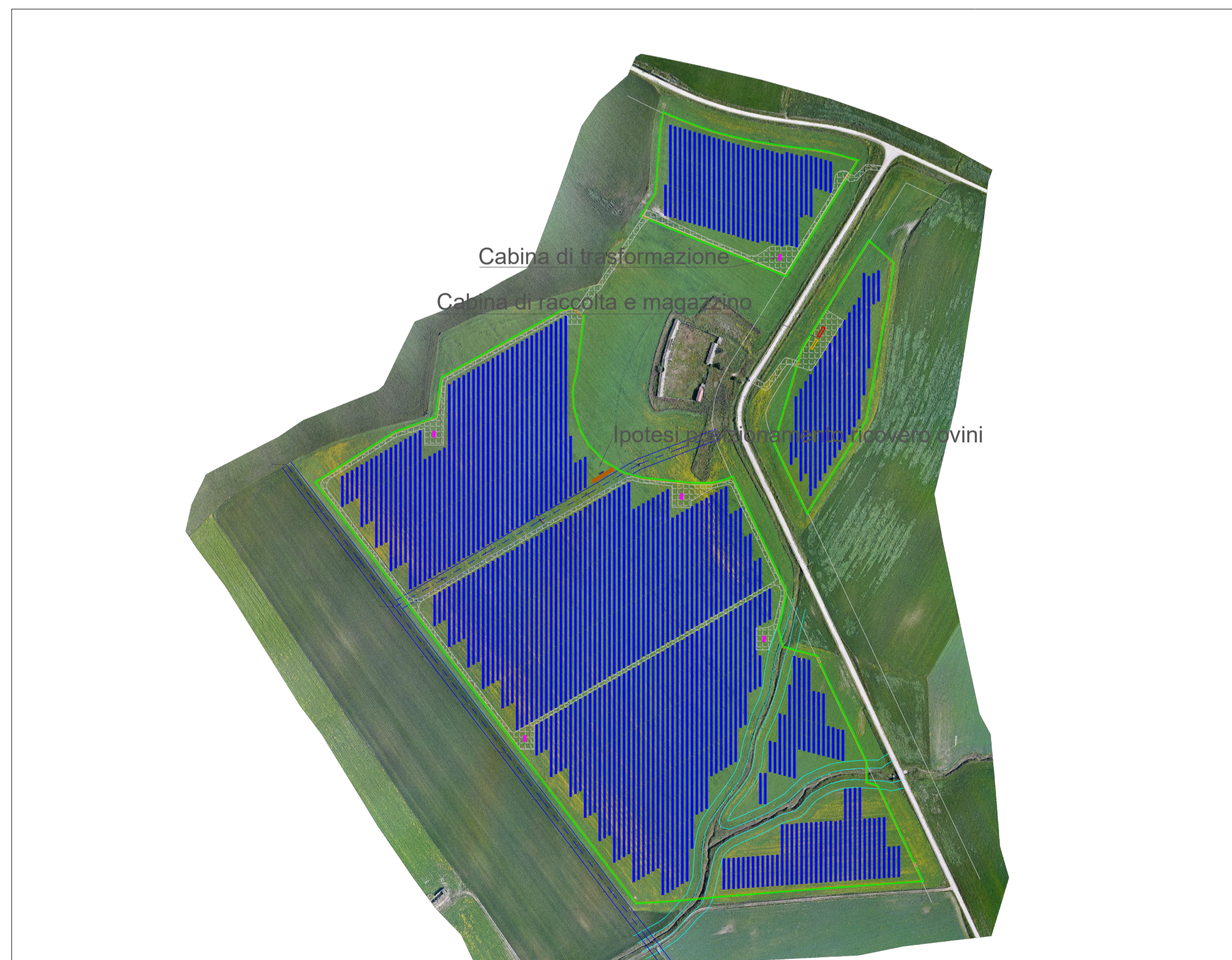
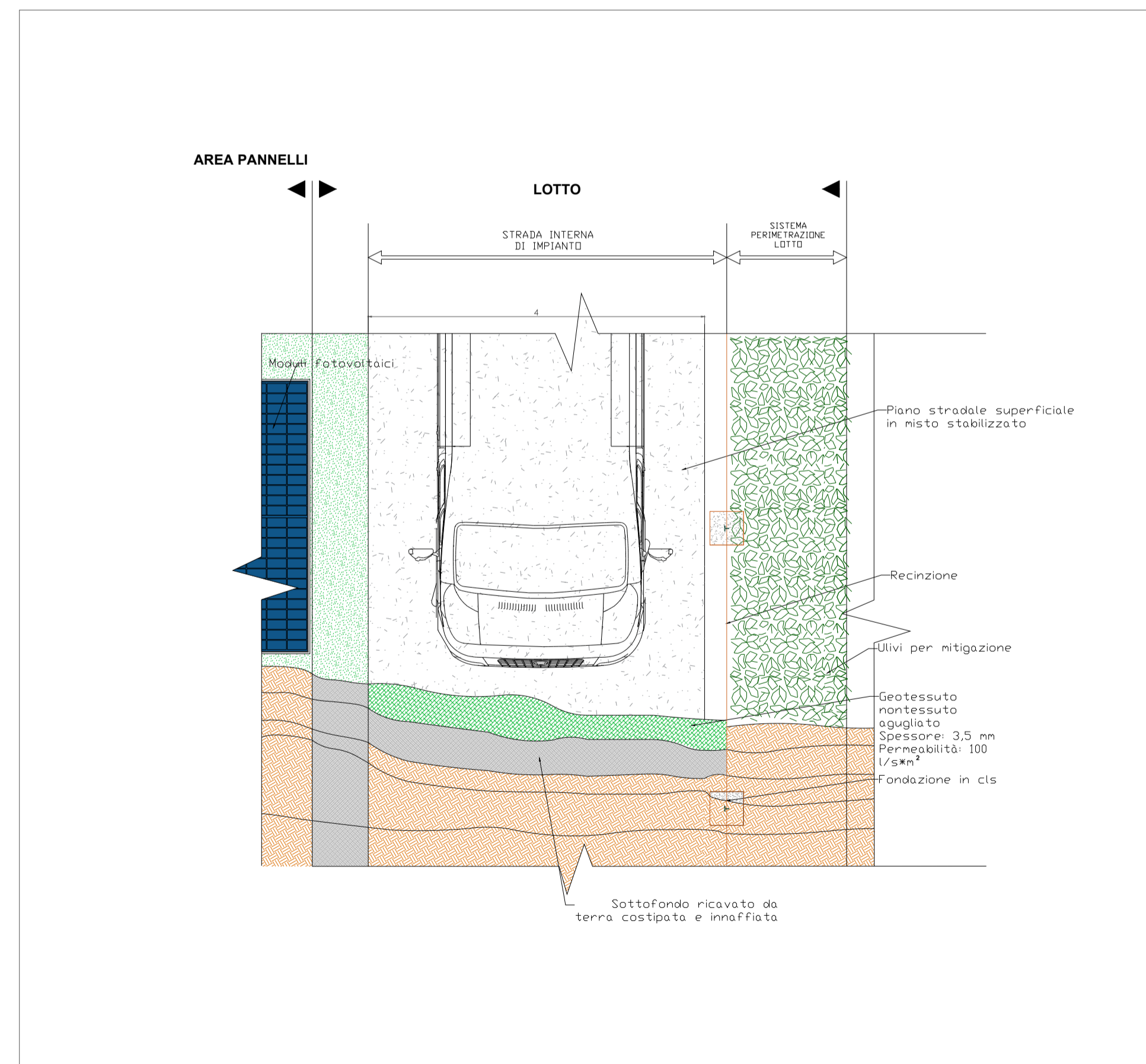


LEGENDA	
	Tracker
	Skid-trasformatori
	Cabine di raccolta
	Magazzino
	Arnie
	Tettoia stazione ovini
	Cisterne per ovini
	Area a coltivazione cerealicola

Rappresentazione tipo arnie - Scala 1:5



Sezione tipo viabilità e mitigazione - Scala 1:40



La superficie interna alle recinzioni è di circa 112ha, dei quali circa 108ha sono utilizzabili per la messa a coltura di prato stabile; i restanti 4,2ha saranno occupati dalla viabilità interna. All'esterno delle recinzioni resterà un'area di circa 38ha, dei quali 3ha saranno occupati da ulivi per la mitigazione perimetrale; sulle restanti aree disponibili si continuerà la coltivazione con piante cerealicole

<p>Regione Puglia</p> <p>Provincia di Bari</p> <p>Comune di Gravina</p>	<p>IMPIANTO AGRIVOLTAICO DI 67MWp SITO NEL COMUNE DI GRAVINA (PU) E RELATIVE OPERE CONNESSE</p>																																																	
<p>PROGETTISTA INCARICATO: Ing. Riccardo Clementi Pec: riccardo.clementi@ingpec.eu</p>	<p>Scala VARIE</p> <p>Formato A1</p>	<p>Titolo elaborato: Dettaglio opere previste</p>																																																
<p>TECNICI COINVOLTI Ing. Riccardo Clementi</p>	<p>CODICE ELABORATO</p> <table border="1"> <thead> <tr> <th>PROGETTO</th> <th>CLASSE</th> <th>TIPO</th> <th>PROG.</th> </tr> </thead> <tbody> <tr> <td>SPFVPU04</td> <td>VIA2</td> <td>D</td> <td>61</td> </tr> </tbody> </table>		PROGETTO	CLASSE	TIPO	PROG.	SPFVPU04	VIA2	D	61																																								
PROGETTO	CLASSE	TIPO	PROG.																																															
SPFVPU04	VIA2	D	61																																															
<table border="1"> <thead> <tr> <th>Rev.</th> <th>Data</th> <th>Descrizione</th> <th>Redige</th> <th>Verifica</th> <th>Approva</th> </tr> </thead> <tbody> <tr> <td>00</td> <td>04/24</td> <td>Prima emissione</td> <td>AI</td> <td>RC</td> <td>RC</td> </tr> <tr> <td>01</td> <td></td> <td></td> <td></td> <td></td> <td></td> </tr> <tr> <td>02</td> <td></td> <td></td> <td></td> <td></td> <td></td> </tr> <tr> <td>03</td> <td></td> <td></td> <td></td> <td></td> <td></td> </tr> <tr> <td>04</td> <td></td> <td></td> <td></td> <td></td> <td></td> </tr> <tr> <td>05</td> <td></td> <td></td> <td></td> <td></td> <td></td> </tr> <tr> <td>06</td> <td></td> <td></td> <td></td> <td></td> <td></td> </tr> </tbody> </table>			Rev.	Data	Descrizione	Redige	Verifica	Approva	00	04/24	Prima emissione	AI	RC	RC	01						02						03						04						05						06					
Rev.	Data	Descrizione	Redige	Verifica	Approva																																													
00	04/24	Prima emissione	AI	RC	RC																																													
01																																																		
02																																																		
03																																																		
04																																																		
05																																																		
06																																																		
<p>GESTORE RETE ELETTRICA</p> <p>Terna</p>	<p>SOCIETA' PROPONENTE:</p> <p>OPR SUN 26 SRL Via Ceresio, 7, Milano PEC: oprsun26sr@pecimprese.it</p>	<p>SOCIETA' di PROGETTAZIONE:</p> <p>Renvalue SRL Via Quattro Novembre, 2 Padova PEC: cert@pec.renvalue.it</p> <p>RENVALUE</p>																																																