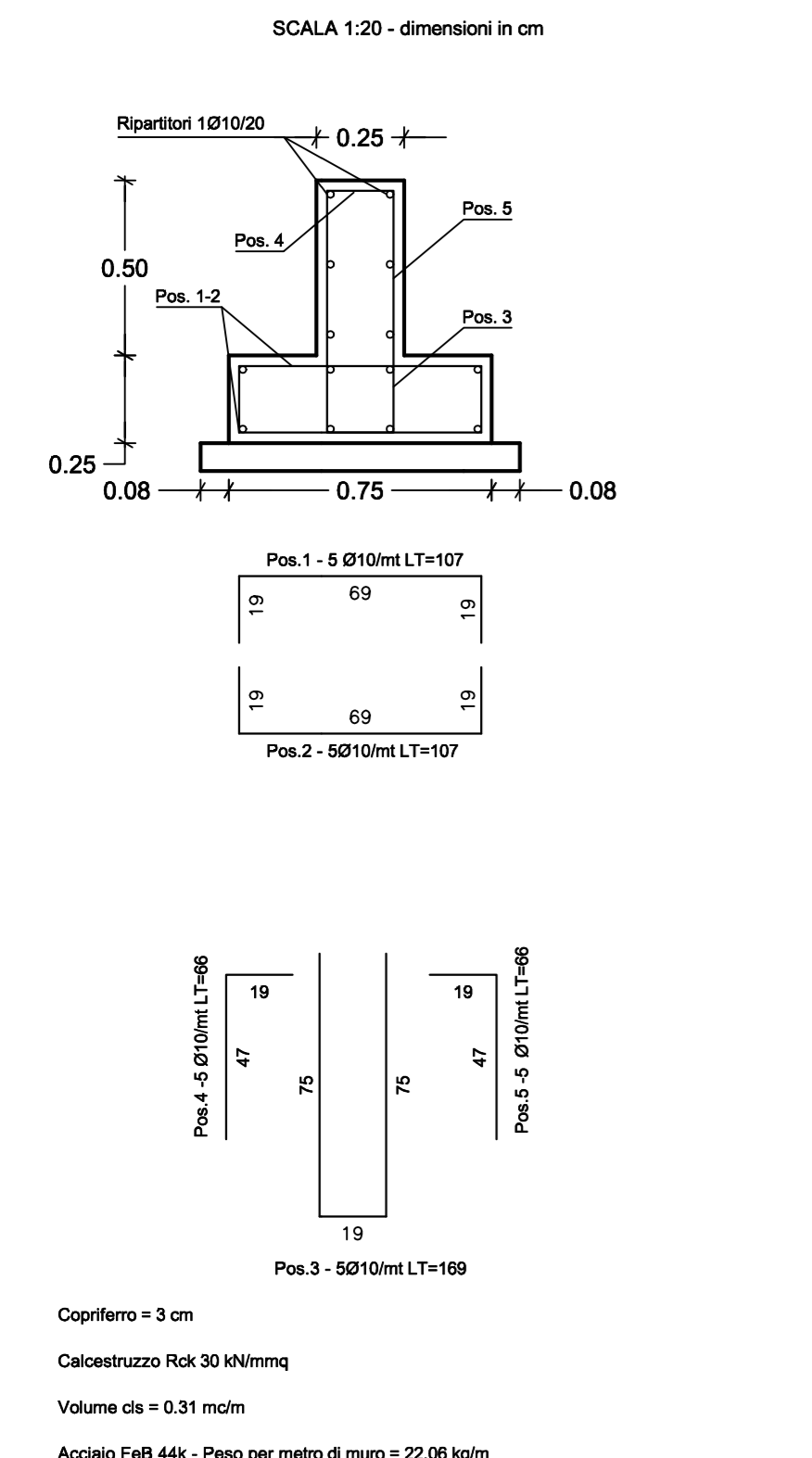
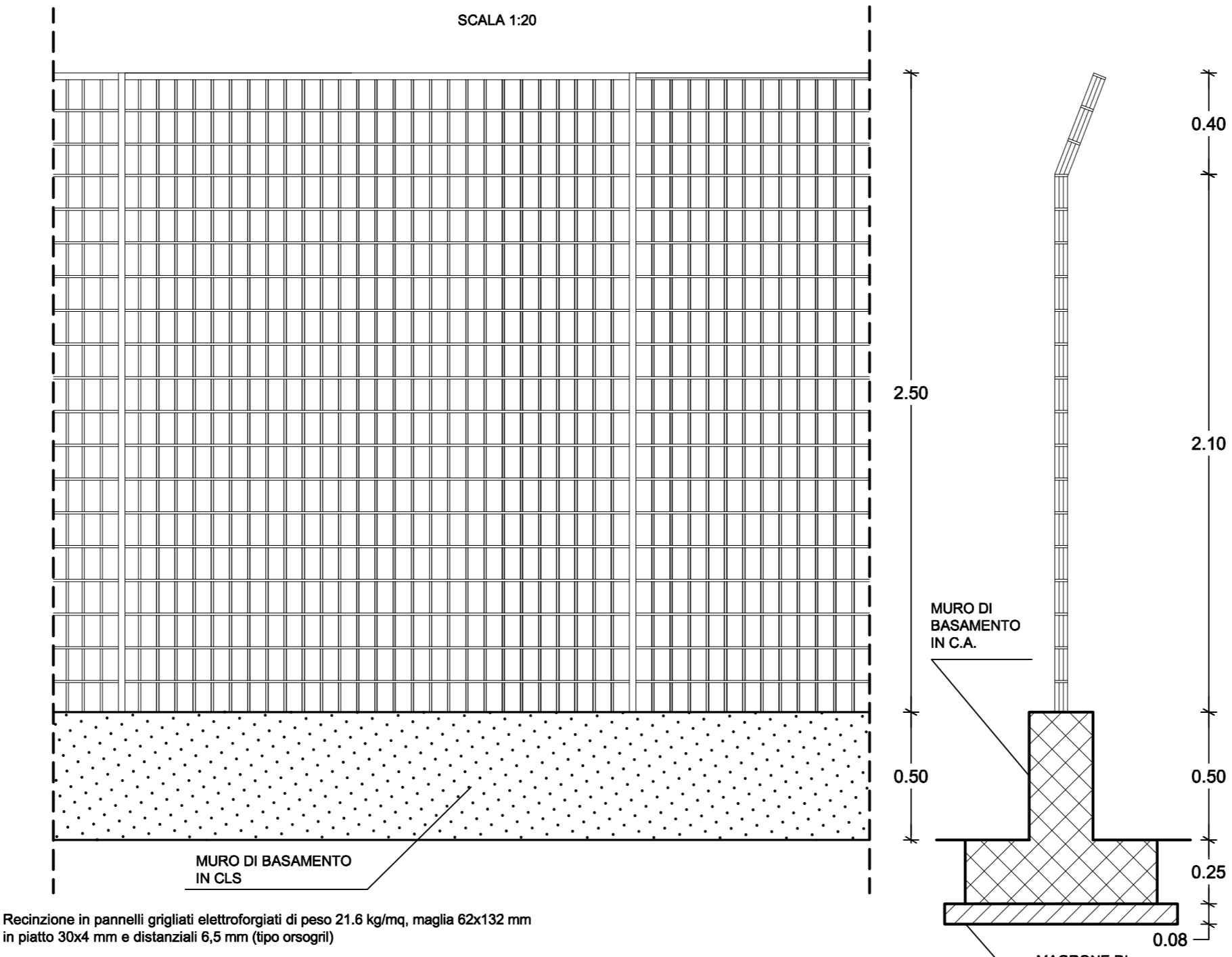


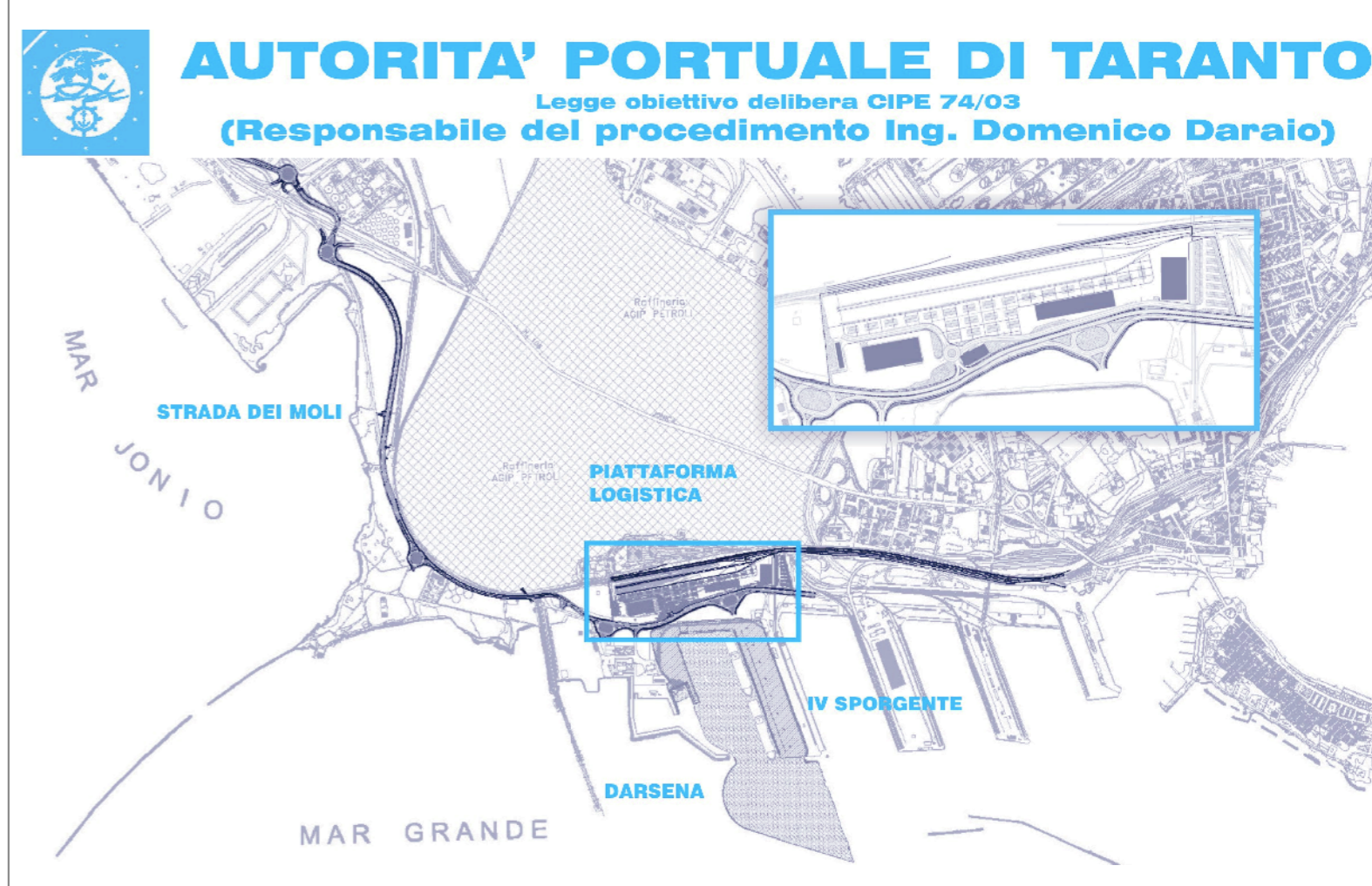
PARTICOLARE ARMATURA MURO IN C.A.



PANNELLI MODULARI



Recinzione in pannelli grigliati elettroforgiati di peso 21.6 kg/mq, maglia 62x132 mm in piatto 30x4 mm e distanziali 6,5 mm (tipo orsogril)



revisione	data	descrizione revisione	disegnato	verificato	approvato
01	29-09-2006	Prima emissione	Ing. G. Oggiano	Ing. P. Atzeni	Ing. G. Geddo
00	31-05-2006	Emissione in bozza	Ing. G. Oggiano	Ing. P. Atzeni	Ing. G. Geddo

SOCIETA' DI PROGETTO:
TARANTO LOGISTICA S.p.A.

AUTORITA' PORTUALE TARANTO

PIASTRA PORTUALE DI TARANTO

Disegno n° **123-700 B 1 O.O.T.S 1.0.2**

PROGETTO DEFINITIVO
IV SPORGENTE
PLANIMETRIA GENERALE E
PARTICOLARI DELLE RECINZIONI