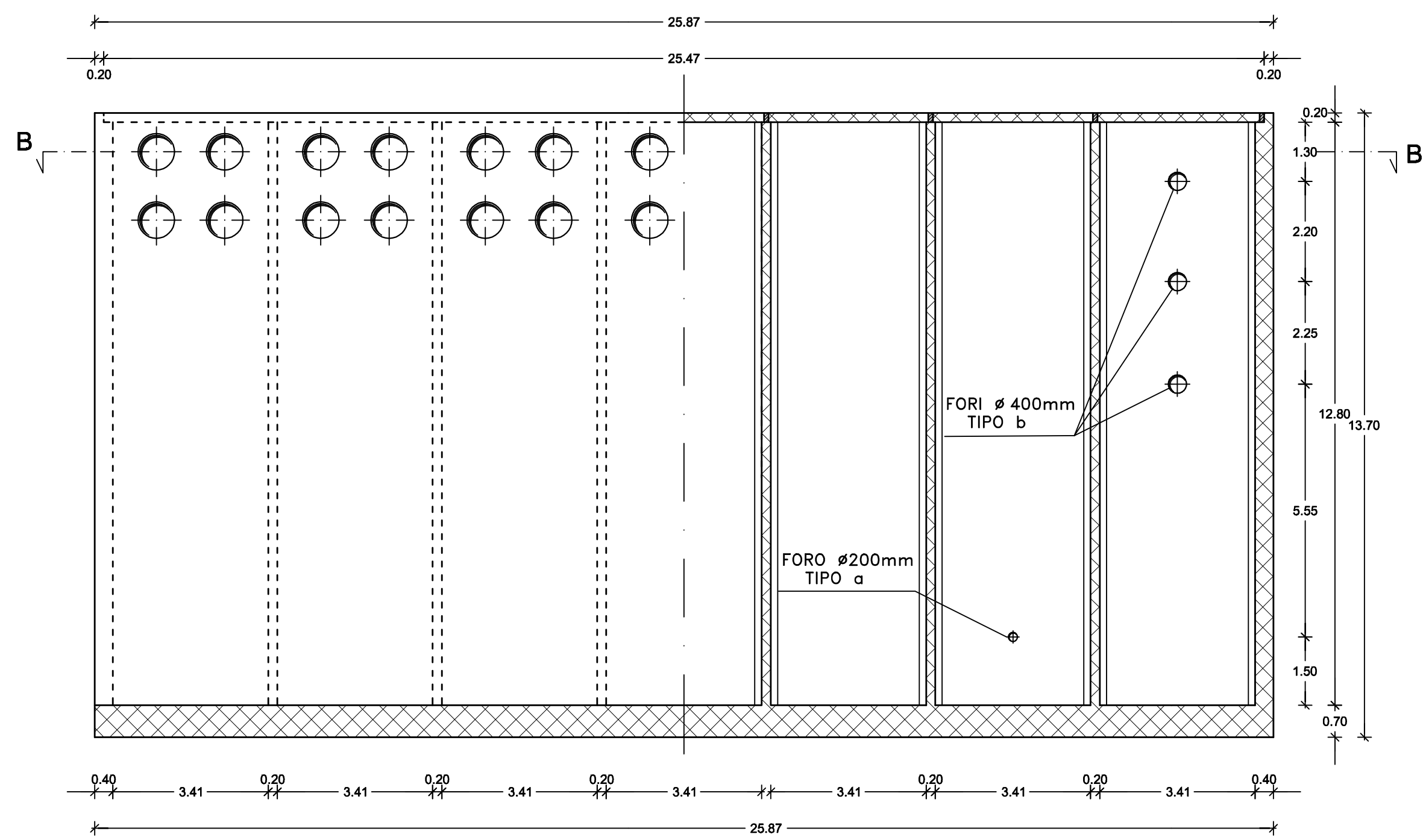


SEZIONI E PARTICOLARI DEI CASSONI S28+S30

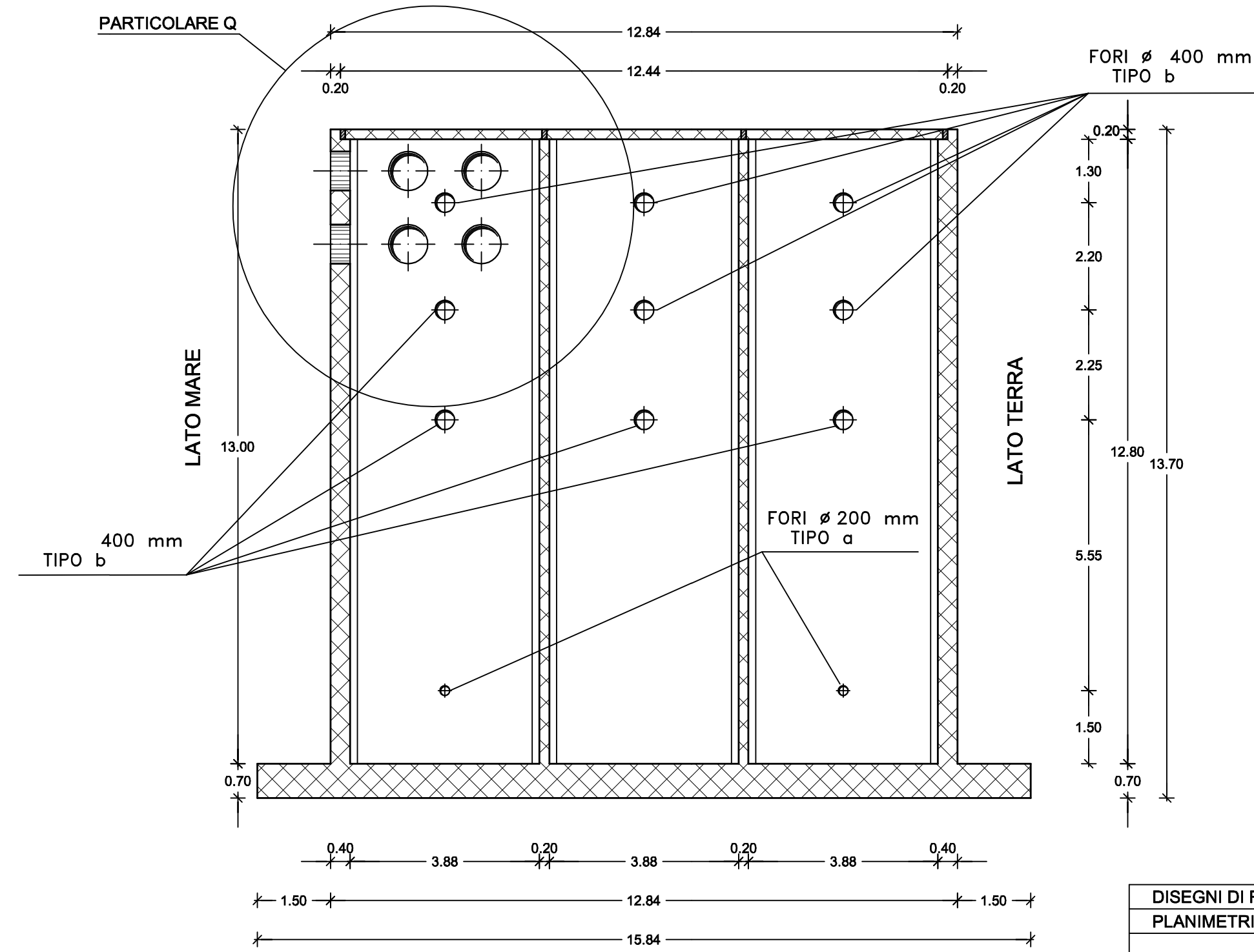
VISTA E SEZIONE VERTICALE LONGITUDINALE A-A

SCALA 1:100



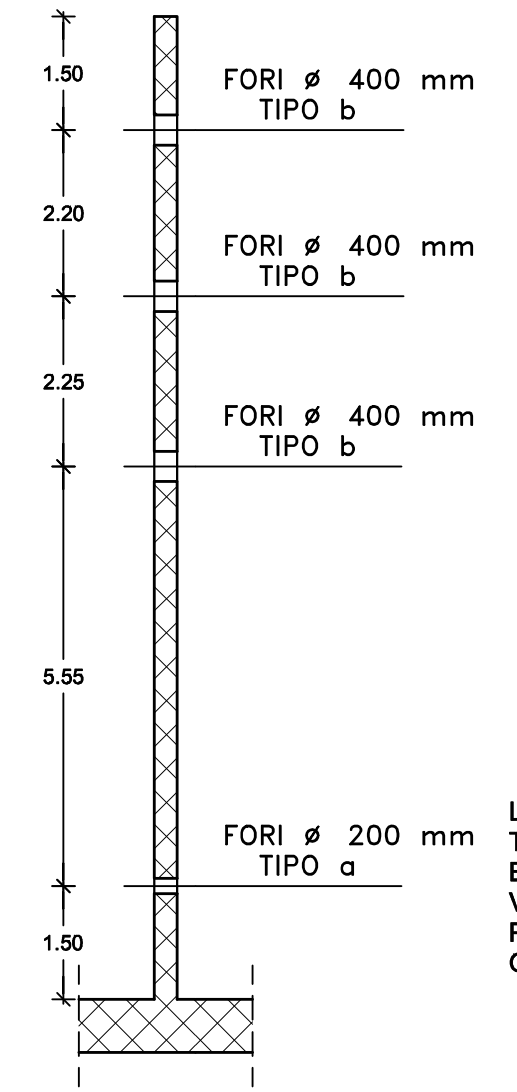
SEZIONE VERTICALE TRASVERSALE C-C

SCALA 1:100



SCHEMA DISPOSIZIONE FORI SEZIONE D-D

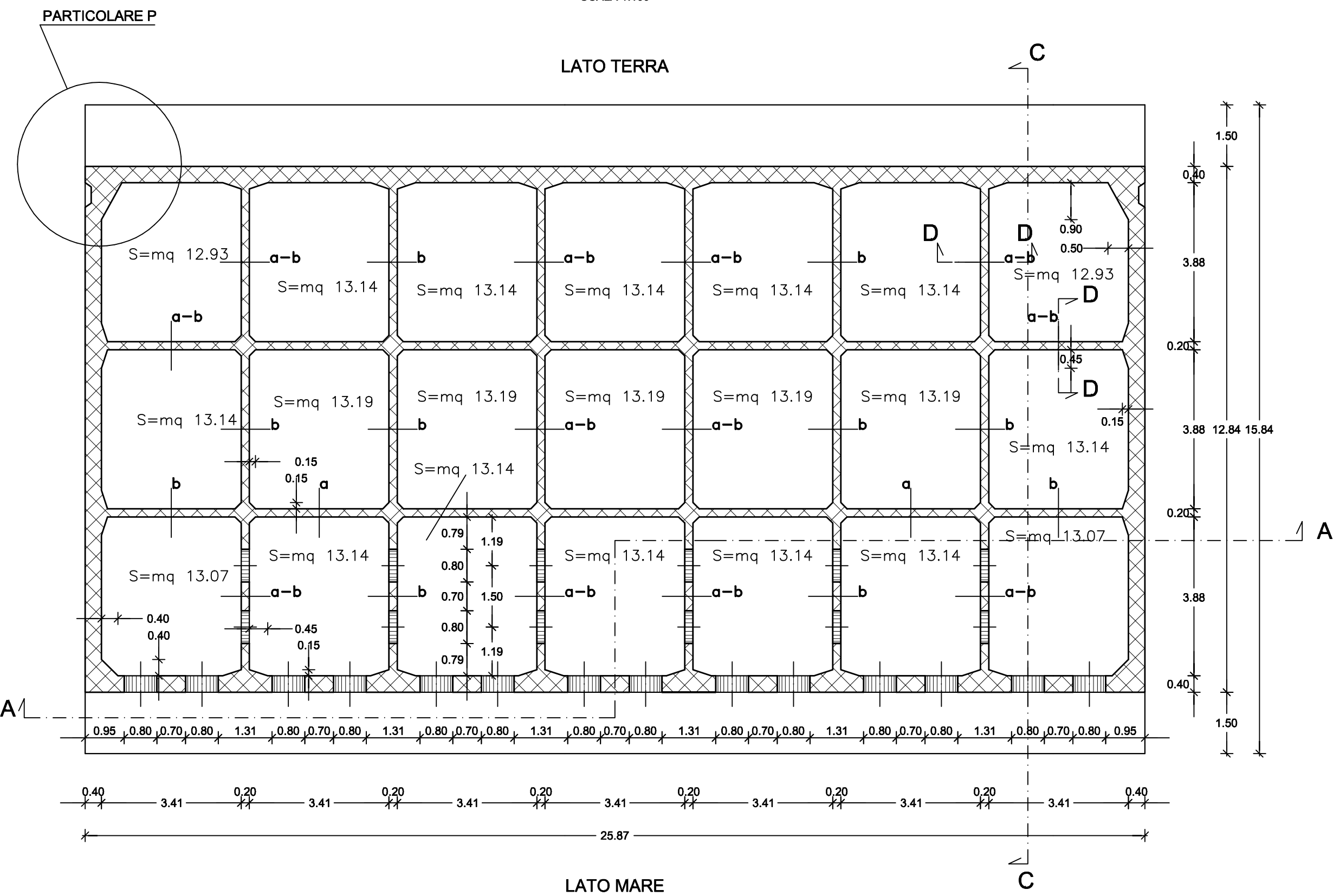
SCALA 1:100



MATERIALI :
 CALCESTRUZZO CLASSE Rck 35 CONFEZIONATO CON CEMENTO POZZOLANICO O D'ALTOFORNO
 ACCIAIO FeB 44k

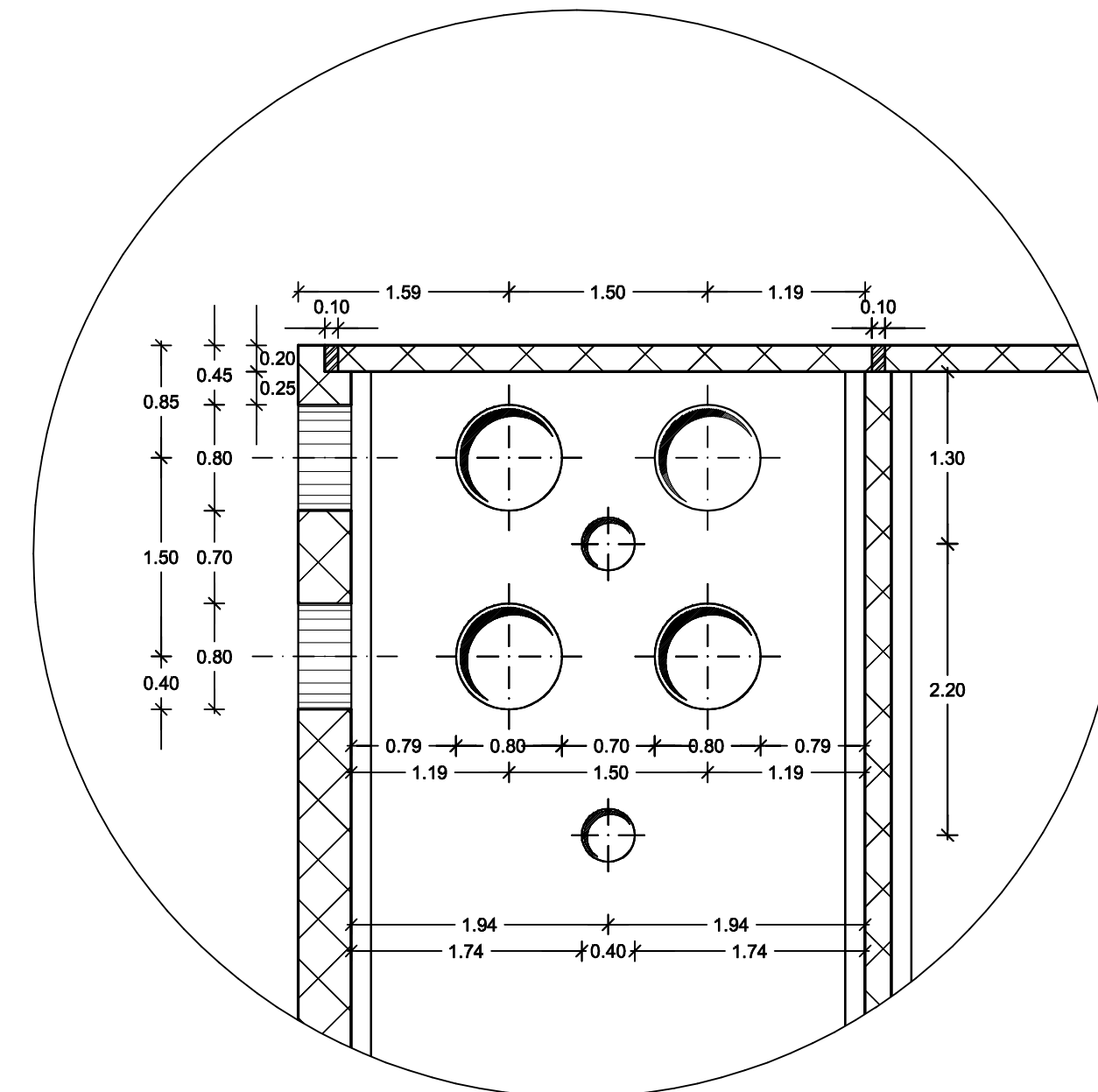
SEZIONE ORIZZONTALE B-B

SCALA 1:100



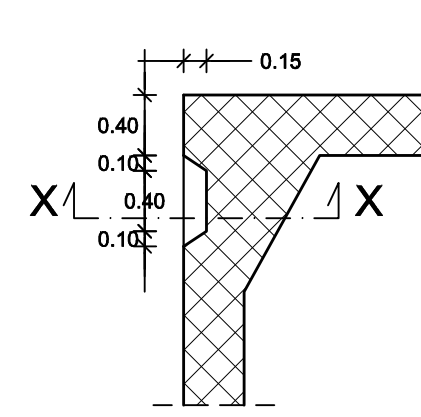
PARTICOLARE Q

SCALA 1:50



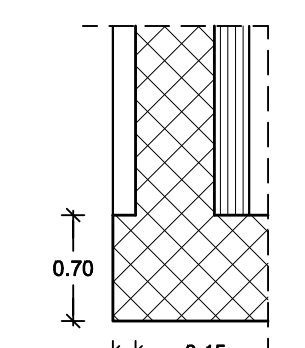
PARTICOLARE P

SCALA 1:50



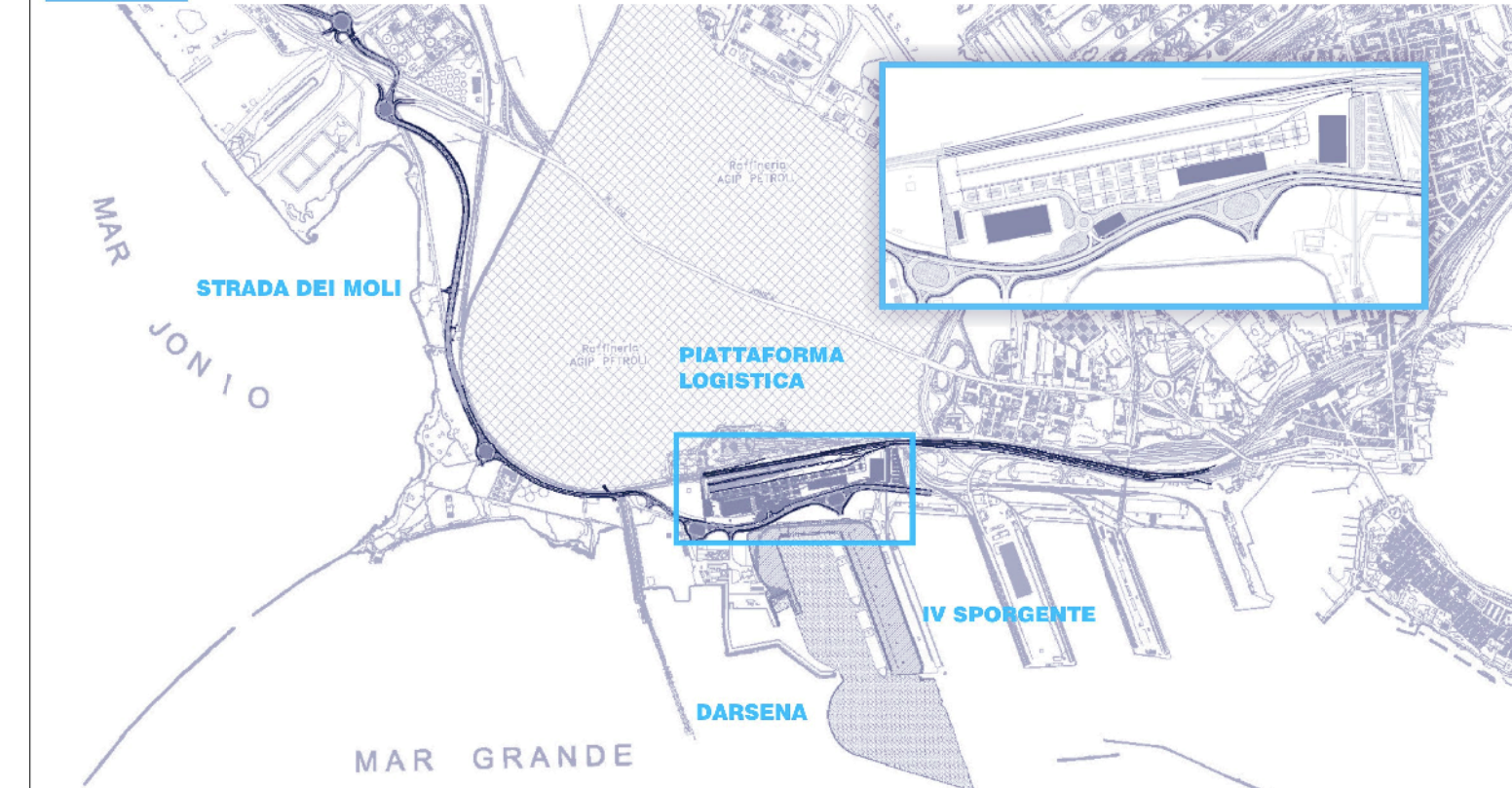
SEZIONE X-X

SCALA 1:50




DISEGNI DI RIFERIMENTO	ELABORATI
PLANIMETRIA DISPOSIZIONE CASSONI	B10DRS102

AUTORITA' PORTUALE DI TARANTO
 Legge obbligatoria delibera CIPE 74/03
 (Responsabile del procedimento Ing. Domenico Daraio)



revisione	data	descrizione revisione	disegnato	verificato	approvato
01	29-09-2006	Prima emissione	Ing. G. Oggiano	Ing. L. De Angelis	Ing. G. Geddo
00	31-05-2006	Emissione in bozza	Ing. G. Oggiano	Ing. L. De Angelis	Ing. G. Geddo

SOCIETA' DI PROGETTO:
TARANTO LOGISTICA S.p.A.  **AUTORITA' PORTUALE TARANTO**

PIASTRA PORTUALE DI TARANTO
 Progetto n° **123-700** [B] [1] [O.O.A.] [S] [4.0.2]
PROGETTO DEFINITIVO
IV SPORGENTE
CASSONE CELLULARE TIPO 3X7
(CARPENTERIE)