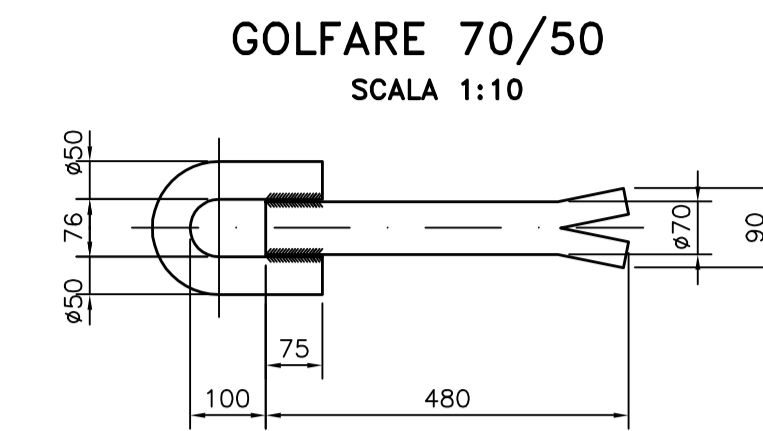
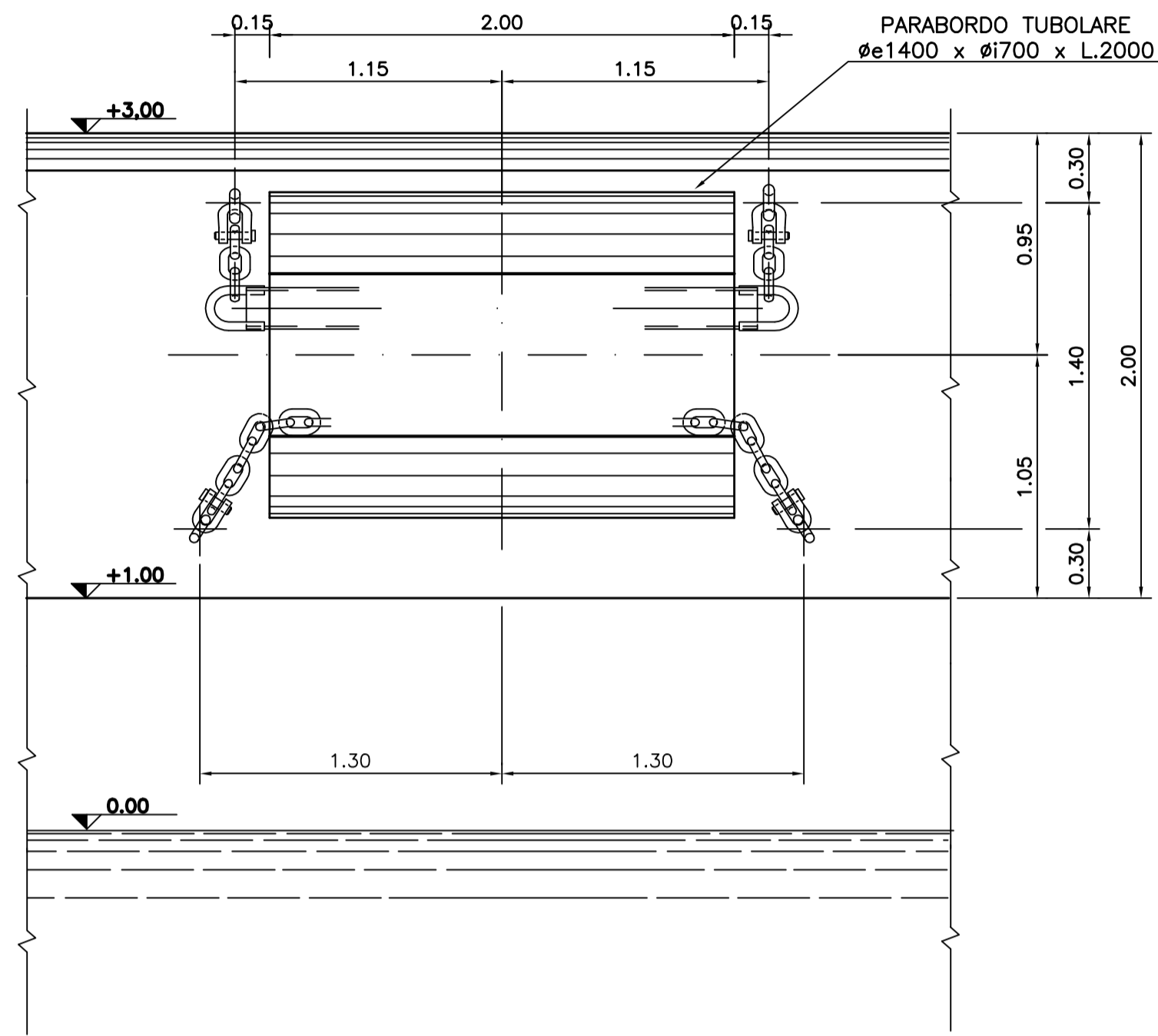
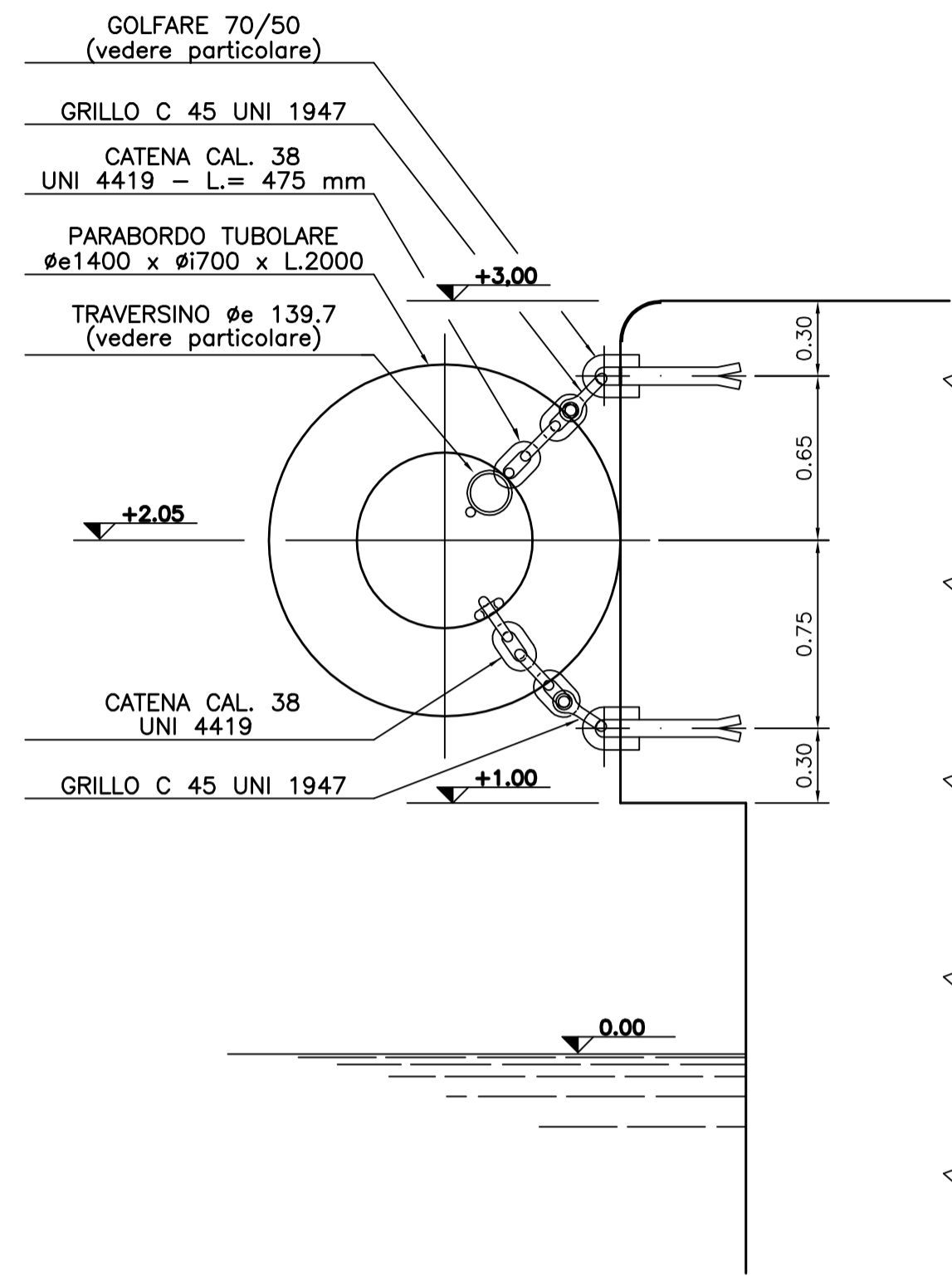
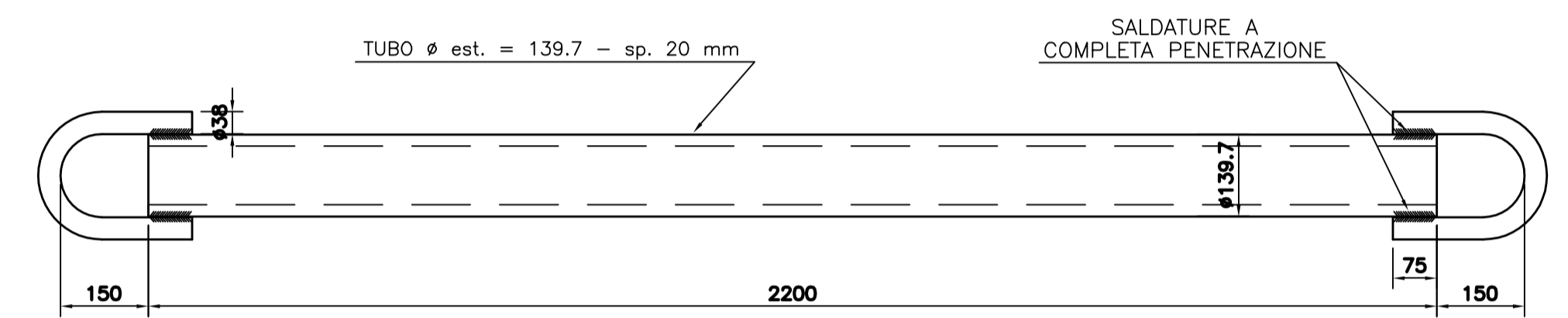


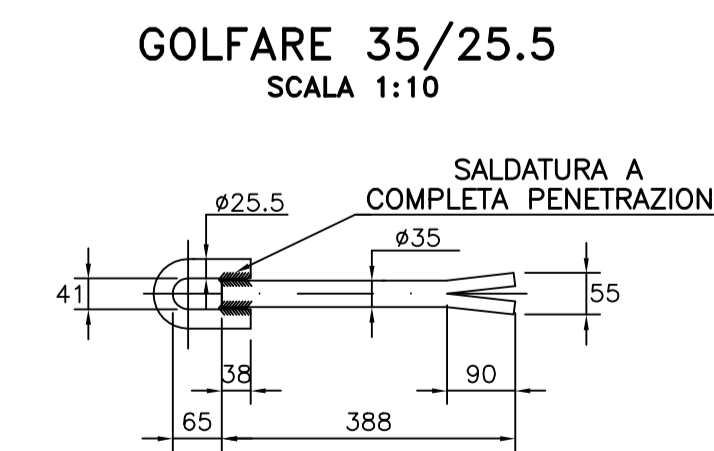
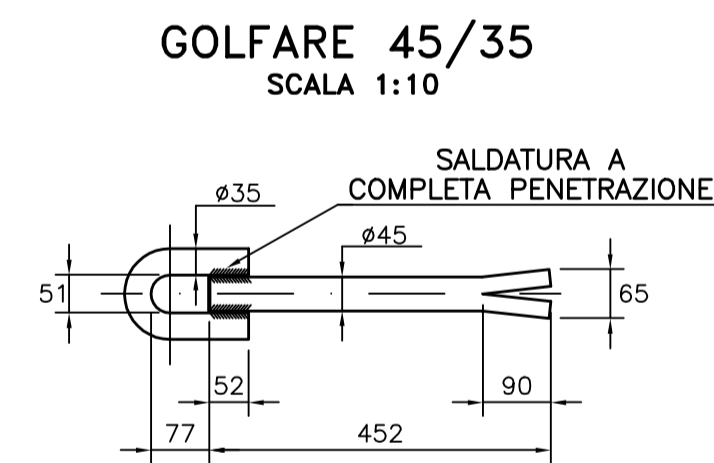
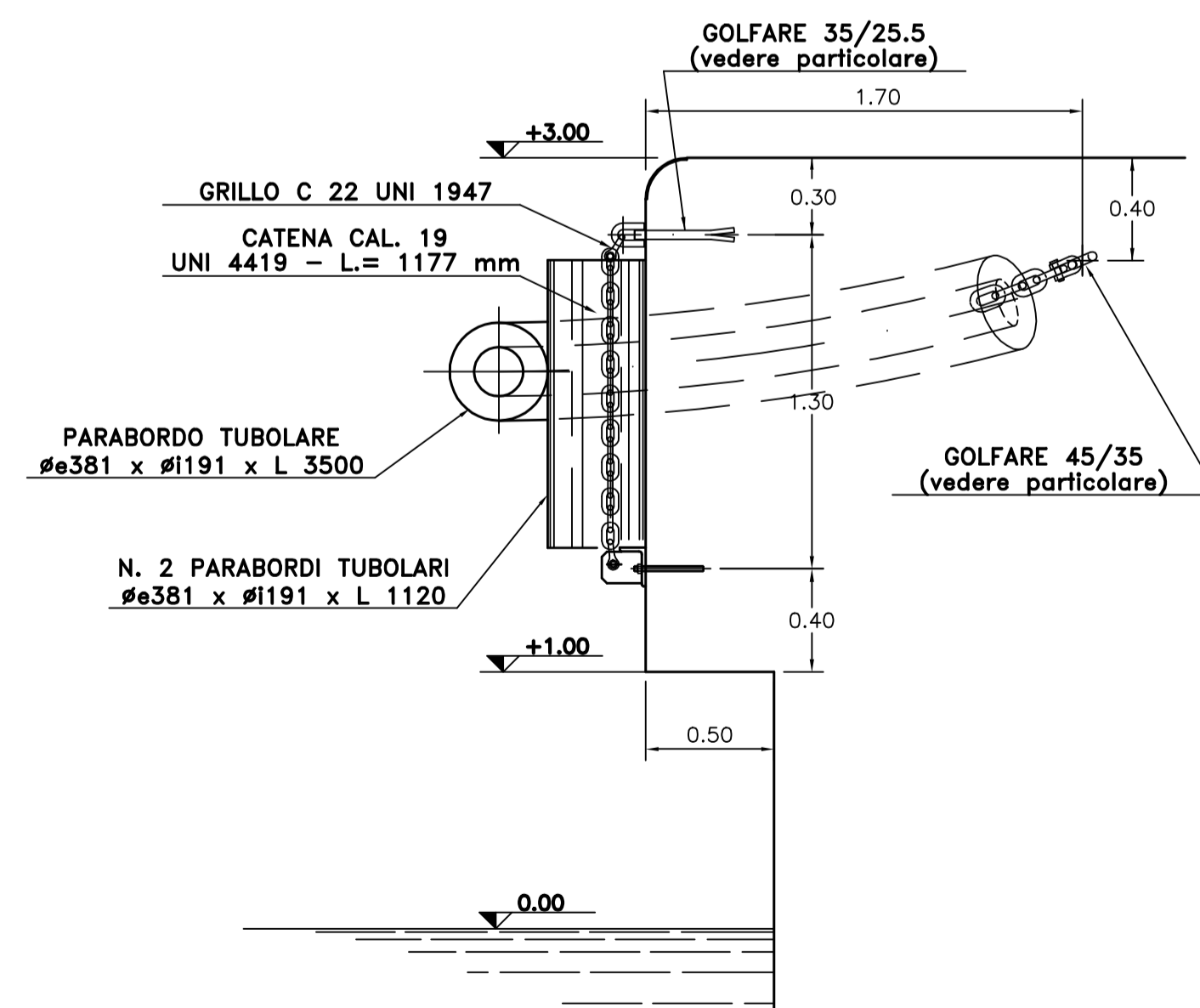
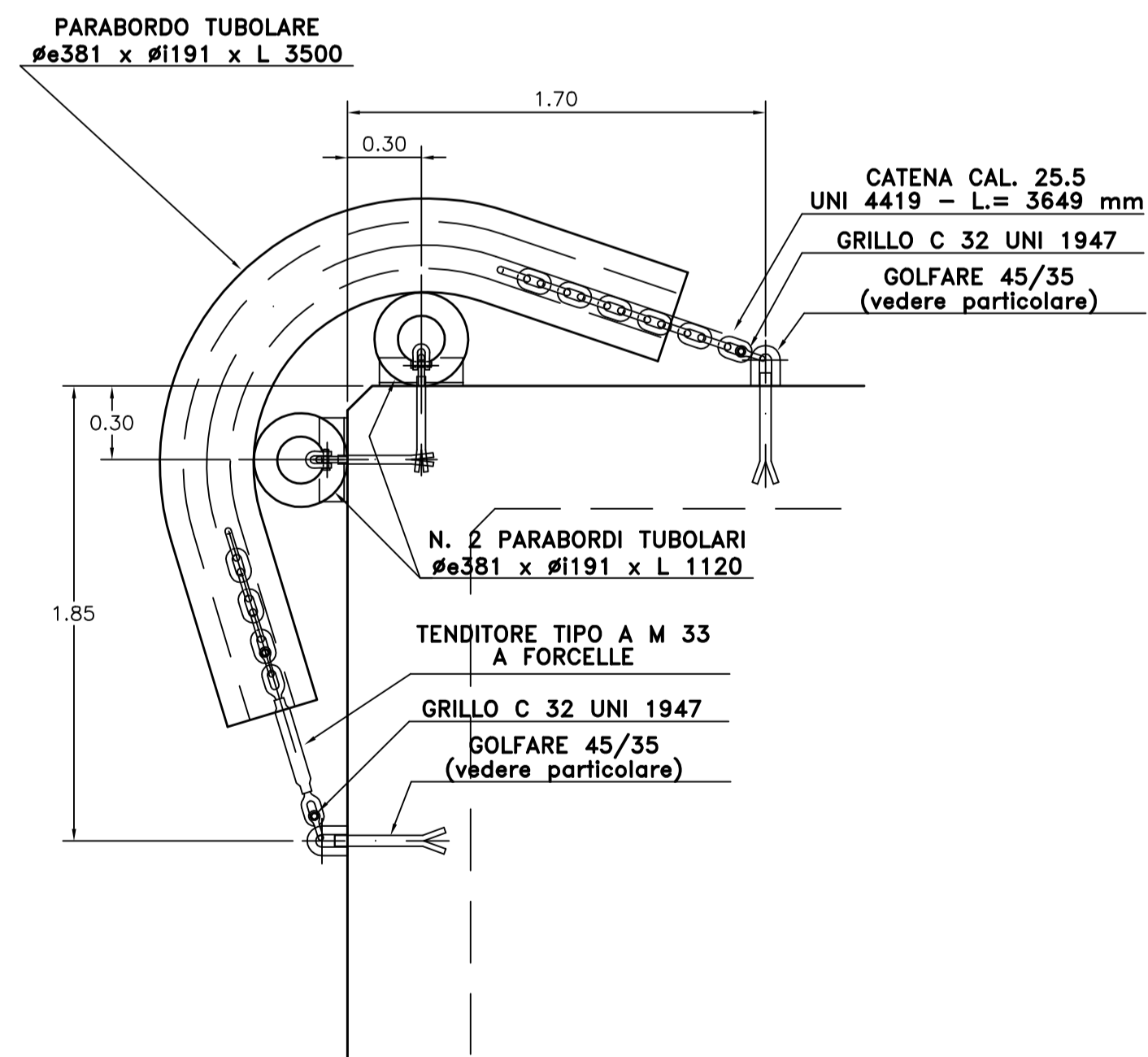
PARABORDO Ø1400x700x2000  
PER BANCHINA A Q.+3.00  
SCALA 1:25



TRAVERSINO PER PARABORDI  
Ø1400x700 - L=2000  
SCALA 1:10



PARABORDO D'ANGOLO  
SCALA 1:25



DISEGNI DI RIFERIMENTO	ELABORATI
PARTICOLARE CORDOLO	B100AS03
PLANIMETRIA OPERA FINITA	B100AS105

01	25-09-2006	Prima emissione	Ing. S. Panti	Ing. P. Abeni	Ing. G. Geddo
00	31-05-2006	Emissione in bozza	Ing. S. Panti	Ing. P. Abeni	Ing. G. Geddo
revisione	data	descrizione revisione	disegnato	verificato	approvato

**SOCIETA' DI PROGETTO:**  
**TARANTO LOGISTICA S.p.A.**



**AUTORITA' PORTUALE TARANTO**

**PIASTRA PORTUALE DI TARANTO**

Progettista  
**SINA**

Consulenti Progettisti  
**PROFERT...**  
INGEGNERIA E SISTEMI

progetti e ambiente  
Il Direttore Tecnico  
(Dot. Ing. Andrea PANZZA)

MED INGEGNERIA  
Il Direttore Tecnico  
(Dot. Ing. Marco GONELLA)

Disegno n°  
123-700 [B] [1] [O.O.A.] [S] [8.0.1]

Titolo  
**PROGETTO DEFINITIVO**  
**IV SPORGENTE**  
**PARTICOLARI ARREDI BANCHINA**  
**PARABORDI**