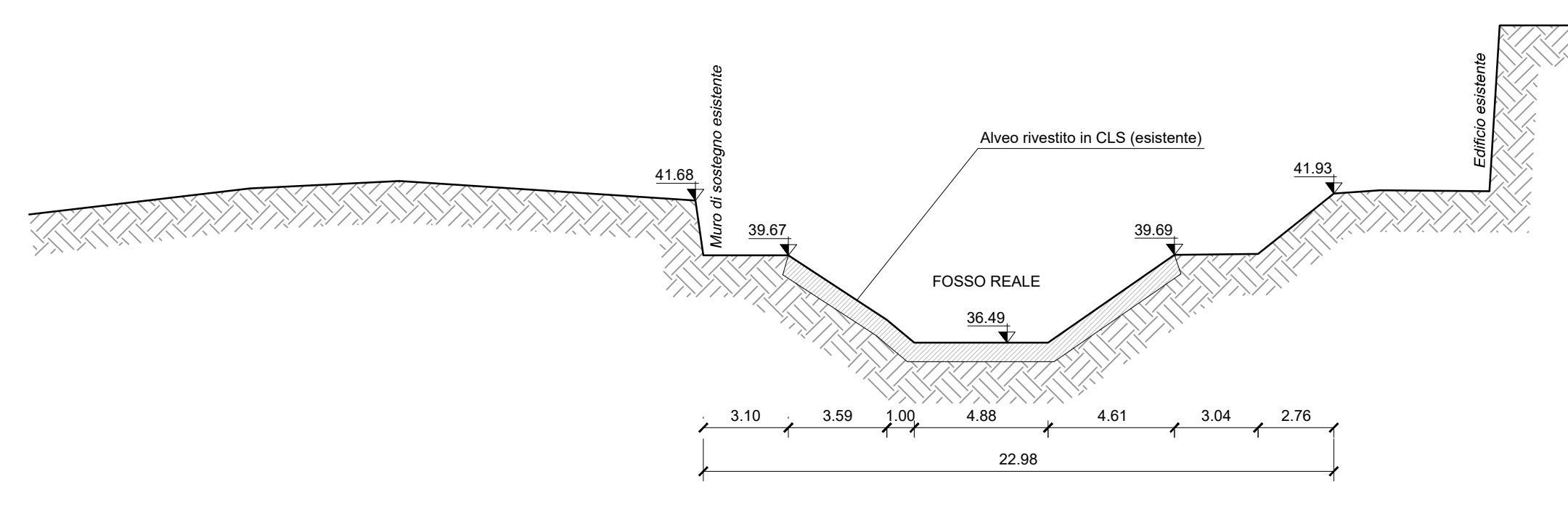
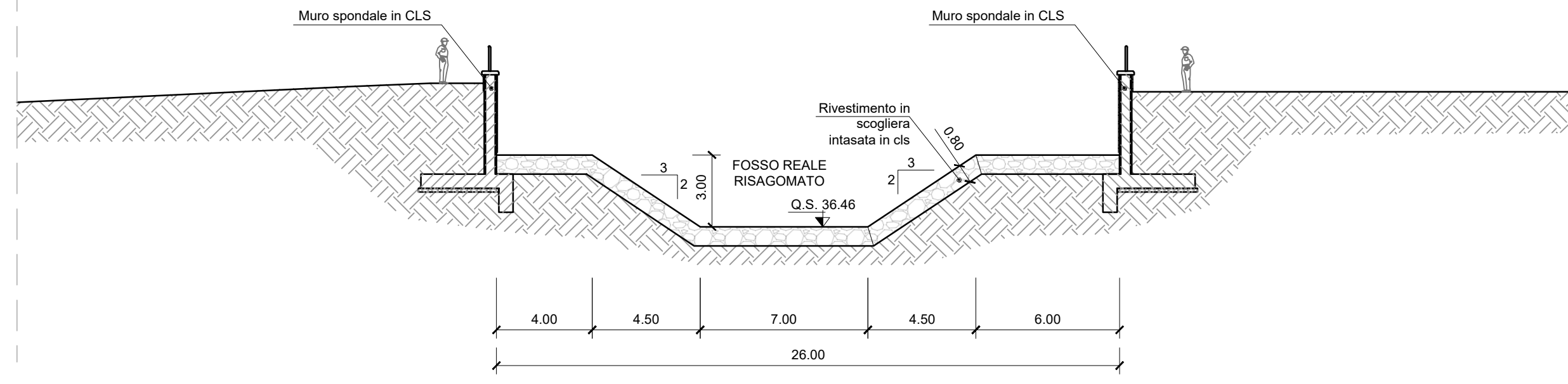


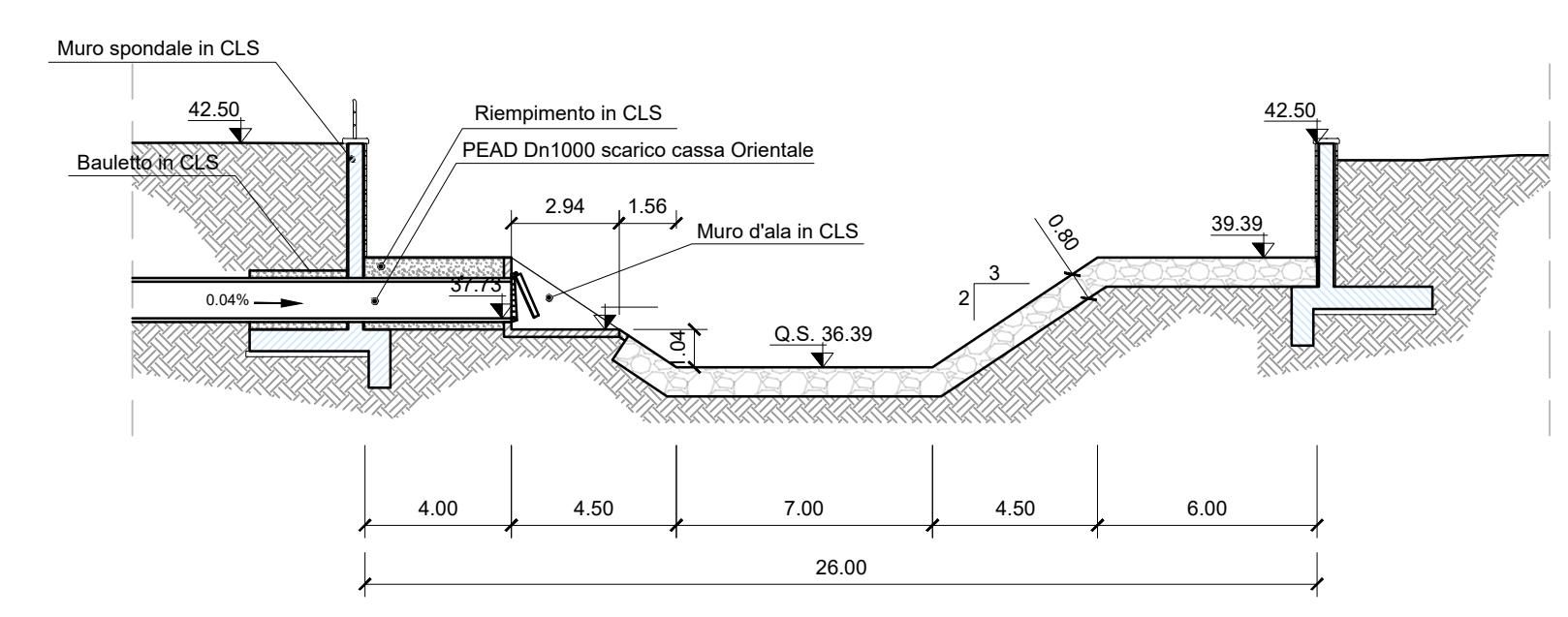
SEZIONE A-A (SEZ 62 CONS. BONIFICA) - ALVEO ESISTENTE FOSSO REALE  
Scala 1:200



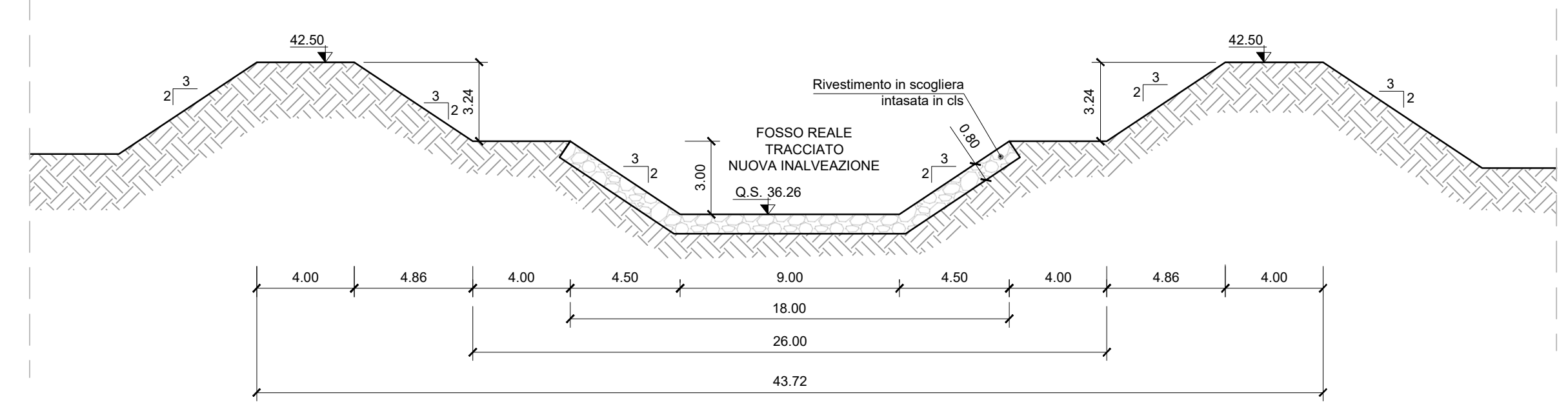
SEZIONE B-B - RIMODELLAZIONE ALVEO ESISTENTE  
Scala 1:200



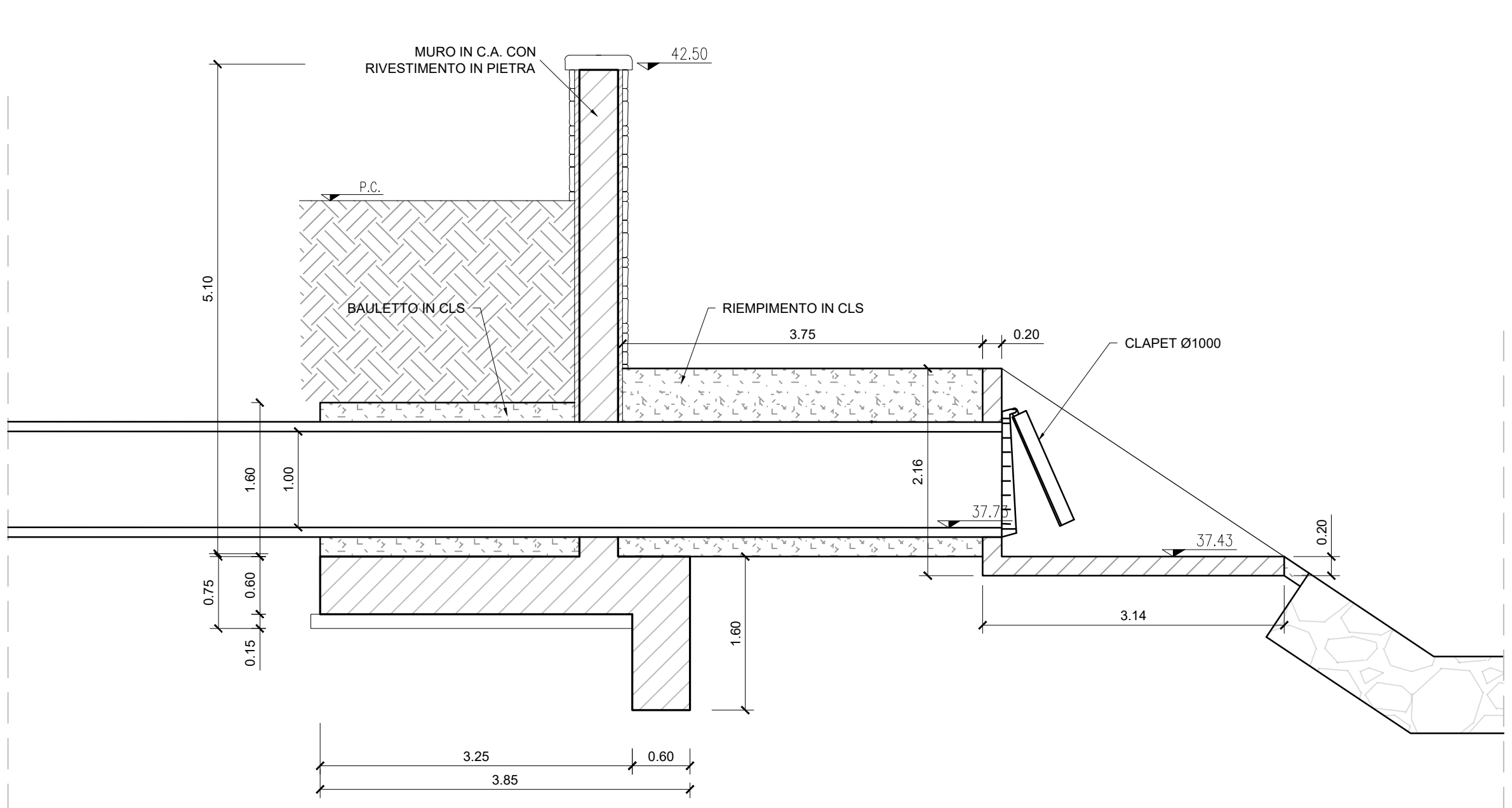
SEZIONE C-C - NUOVA INALVEAZIONE  
Scala 1:200



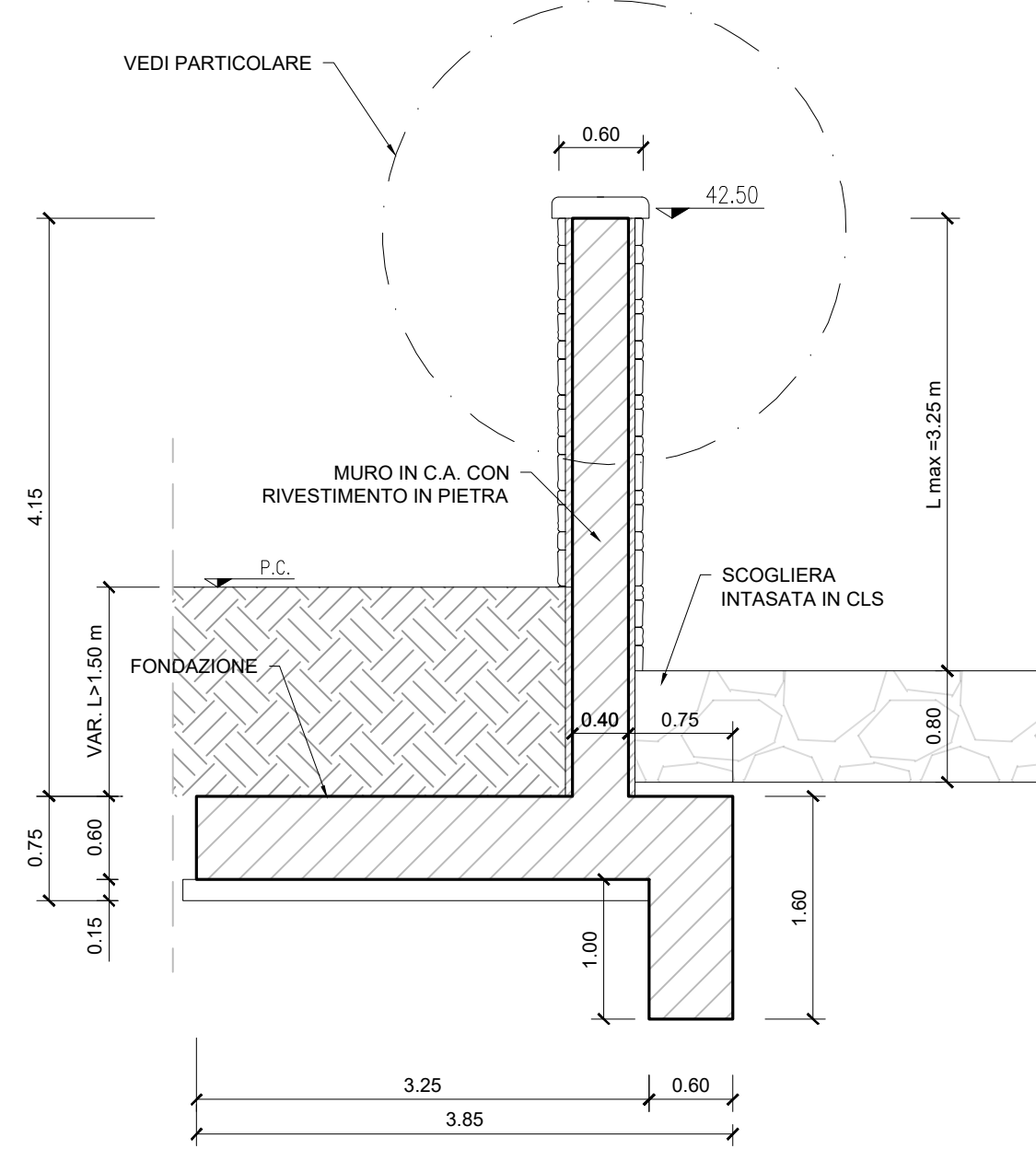
SEZIONE D-D - NUOVA INALVEAZIONE  
Scala 1:200



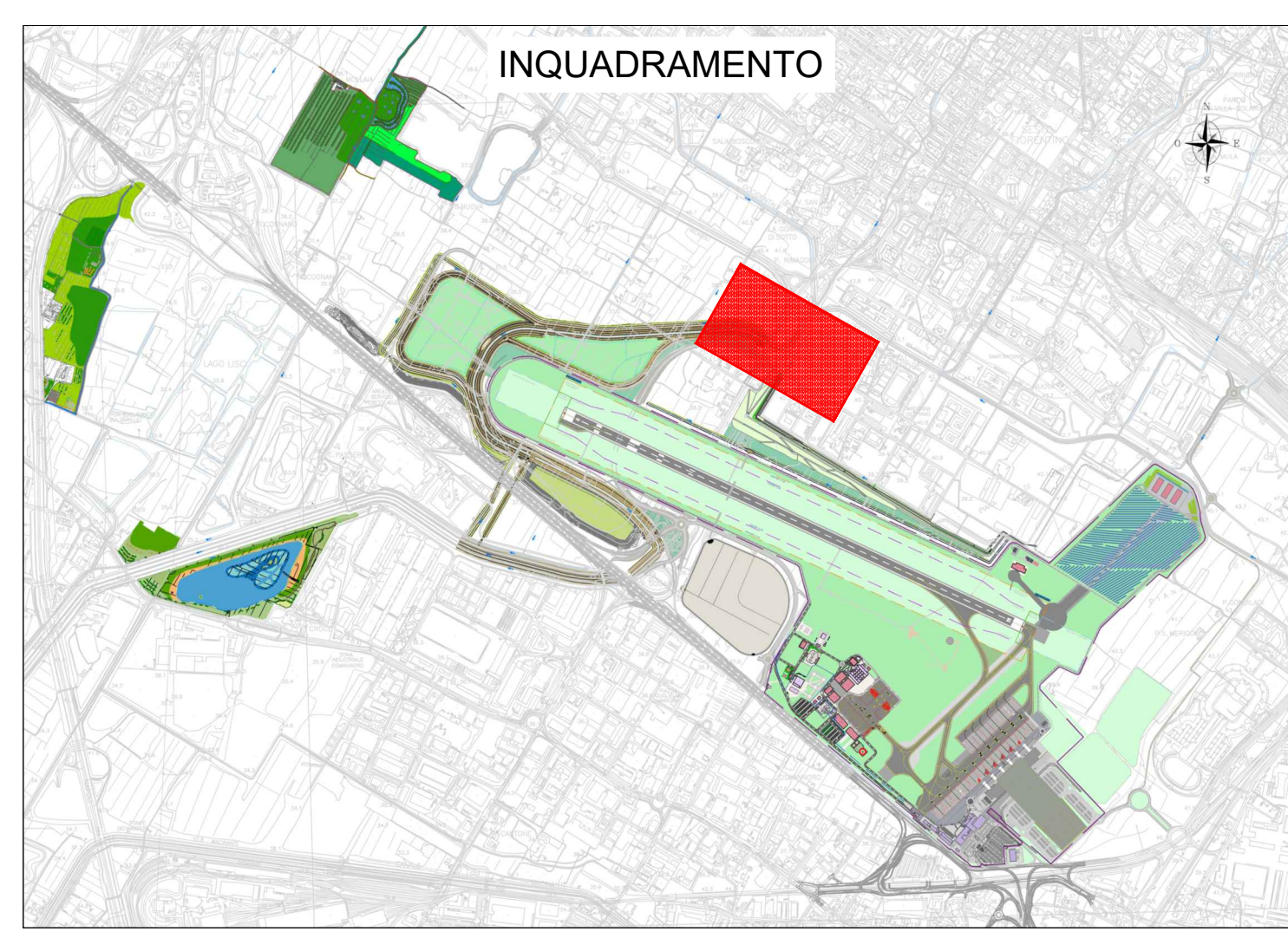
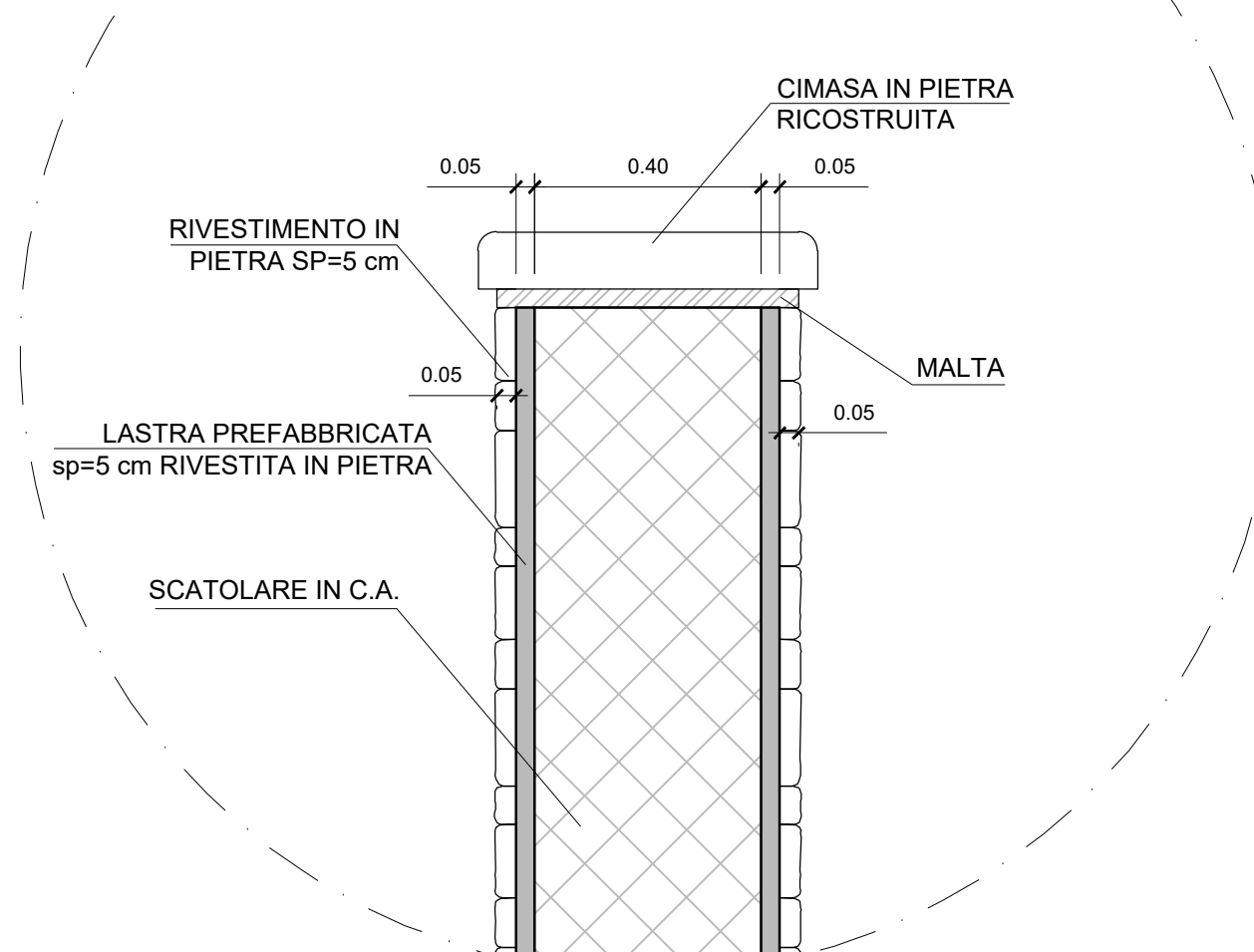
SEZIONE TIPO MURO DI SPONDA (immissione scarico Cassa Orientale)  
Scala 1:50



SEZIONE TIPO MURO DI SPONDA  
Scala 1:50



PARTICOLARE  
Scala 1:20



MINISTERO DELLE INFRASTRUTTURE E DEI TRASPORTI  
E.N.A.C. ENTE NAZIONALE PER L'AVIAZIONE CIVILE

**Toscana Aeroporti**  
AEROPORTO INTERNAZIONALE DI FIRENZE - "AMERIGO VESPUCCI"

PROJECT REVIEW - PIANO DI SVILUPPO AEROPORTUALE AL 2035

OPERE IDRAULICHE ESTERNE  
FOSSO REALE E SISTEMA CASSE DI ESPANSIONE  
Fosso Reale - Opere di deviazione allo stabilimento Baxter - Pianta e sezioni

SCHEDE DI APPROFONDIMENTO PROGETTUALE A LIVELLO MINIMO DI PROGETTO DI FATTIBILITÀ TECNICA ED ECONOMICA

LIV	REV	DATA EMISSIONE	SCALA	CODICE FILE COMPLETO
PSA	02	MARZO 2024	varia	FLR-MPL-PSA-OIE3-005-IL-OG_FR Dev Baxter TITOLO RIFERITO FR Dev Baxter

REVISIONE	DATA	CAUSA	REDAZIONE	VERIFICAZIONE	APPROVAZIONE
01	03/03/24	EMISIONE PER PROCEDURA VIA VAS	HYSEA	C. NALDI	L. TERNANI
02	03/03/24	EMISIONE PER APPROFONDIMENTO A LIVELLO MINIMO DI PROGETTO	HYSEA	C. NALDI	L. TERNANI
03	03/03/24	EMISIONE PER SOSTITUIRE FILE/BLD	HYSEA	C. NALDI	L. TERNANI
REV	DATA	CAUSA	REDAZIONE	VERIFICAZIONE	APPROVAZIONE

COMPARTI INTERESSATI	INTERESSI	SUPPORTI PROGETTUALI
<b>Toscana Aeroporti</b> ACCOUNTABLE MANAGER Dott. Roberto Pini	<b>Toscana Aeroporti</b> DIREZIONE TECNICA Ing. Giovanni Tosi Ordine degli Ingegneri di Firenze n. 7122	<b>Toscana Aeroporti</b> PROGETTO SPECIALISTICO Ing. Roberto Pini Ordine degli Ingegneri di Firenze n. 7122
PORT HOLDER PROGETTAZIONE Ing. Roberto Pini	RESPONSABILE AUTORIZZAZIONE PRESTAZIONI PRODUZIONE Ordine degli Ingegneri di Firenze n. 7122	SUPPORTE PRESENTAZIONE <b>HYSEA</b> S.p.A. Via dei Rossi Paramenti, 10 50139 Firenze Italia
PORT HOLDER MANUTENZIONE Ing. Roberto Pini		PROGETTO SPECIALISTICO Dott. Ing. Roberto Pini
PORT HOLDER AREA DI MOVIMENTO Ing. Roberto Pini		