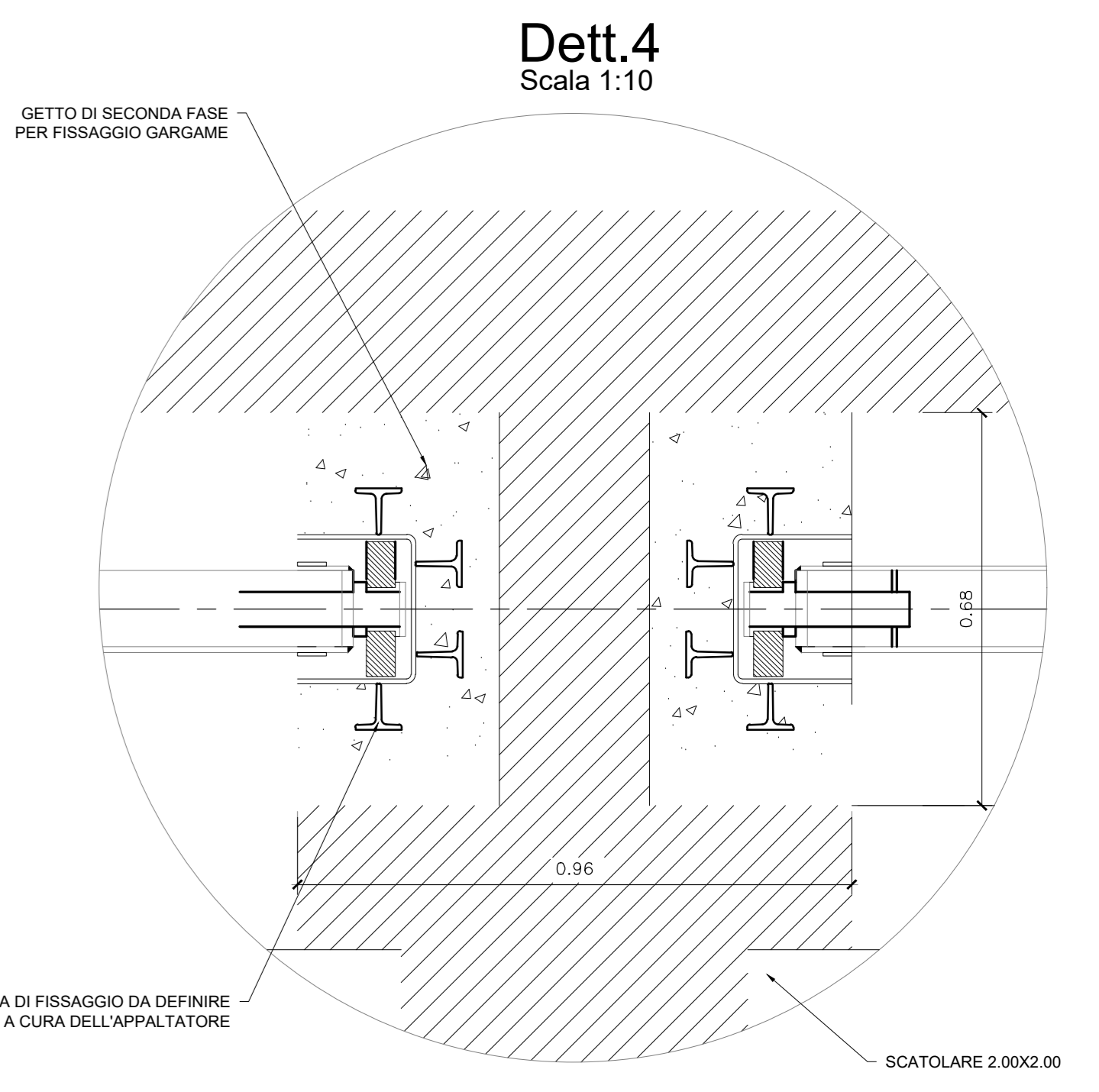
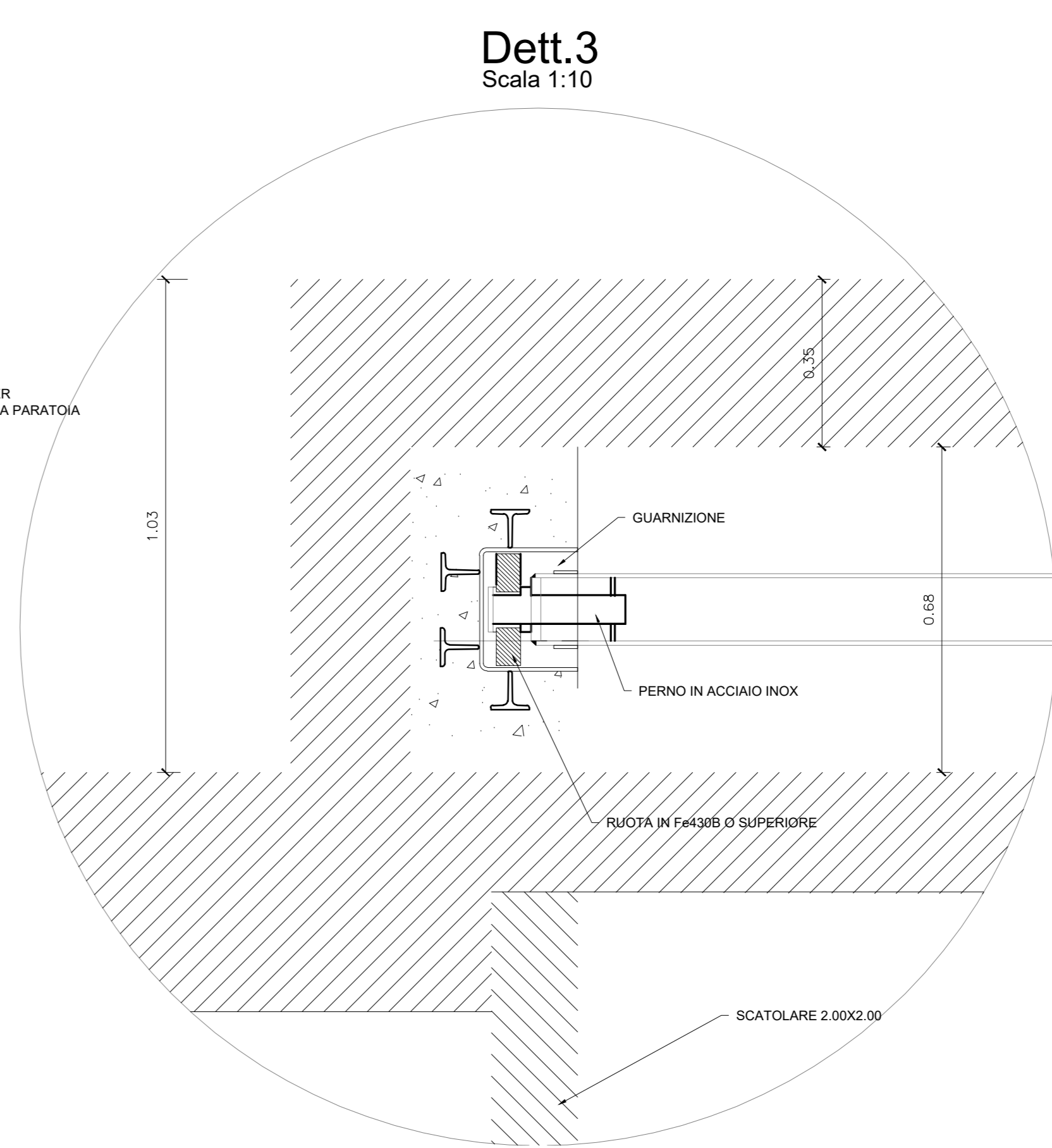
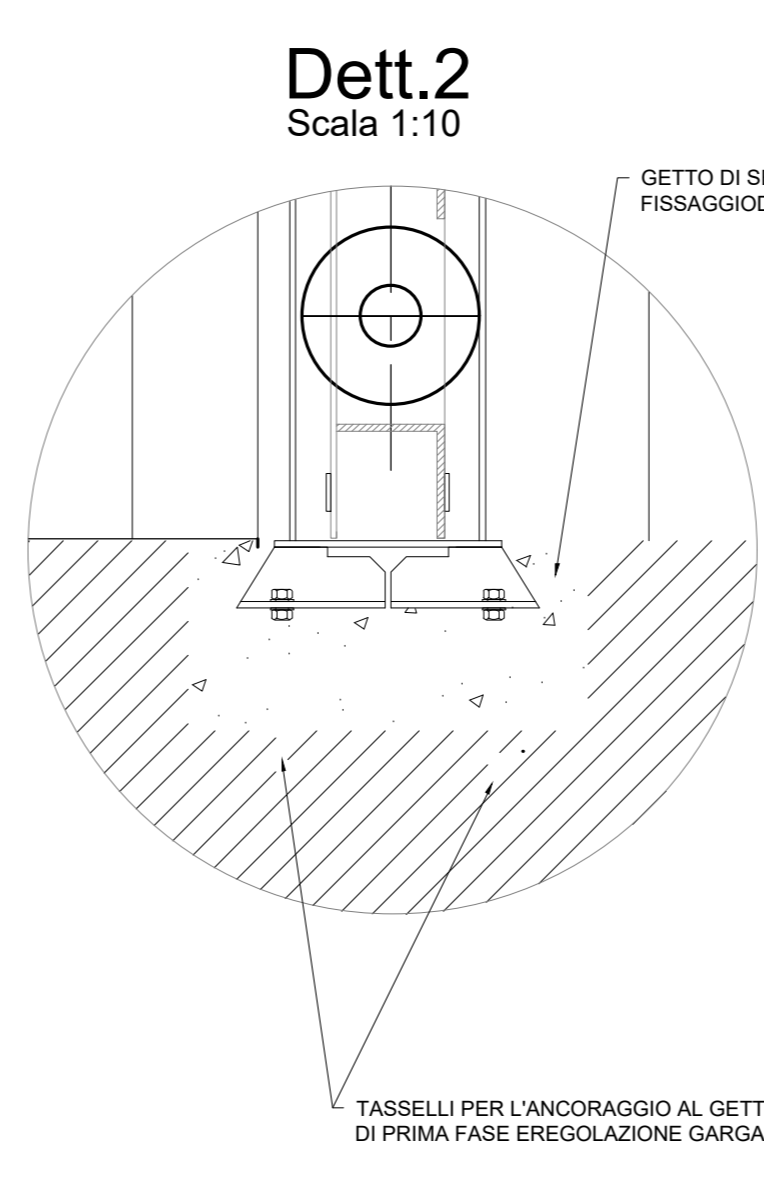
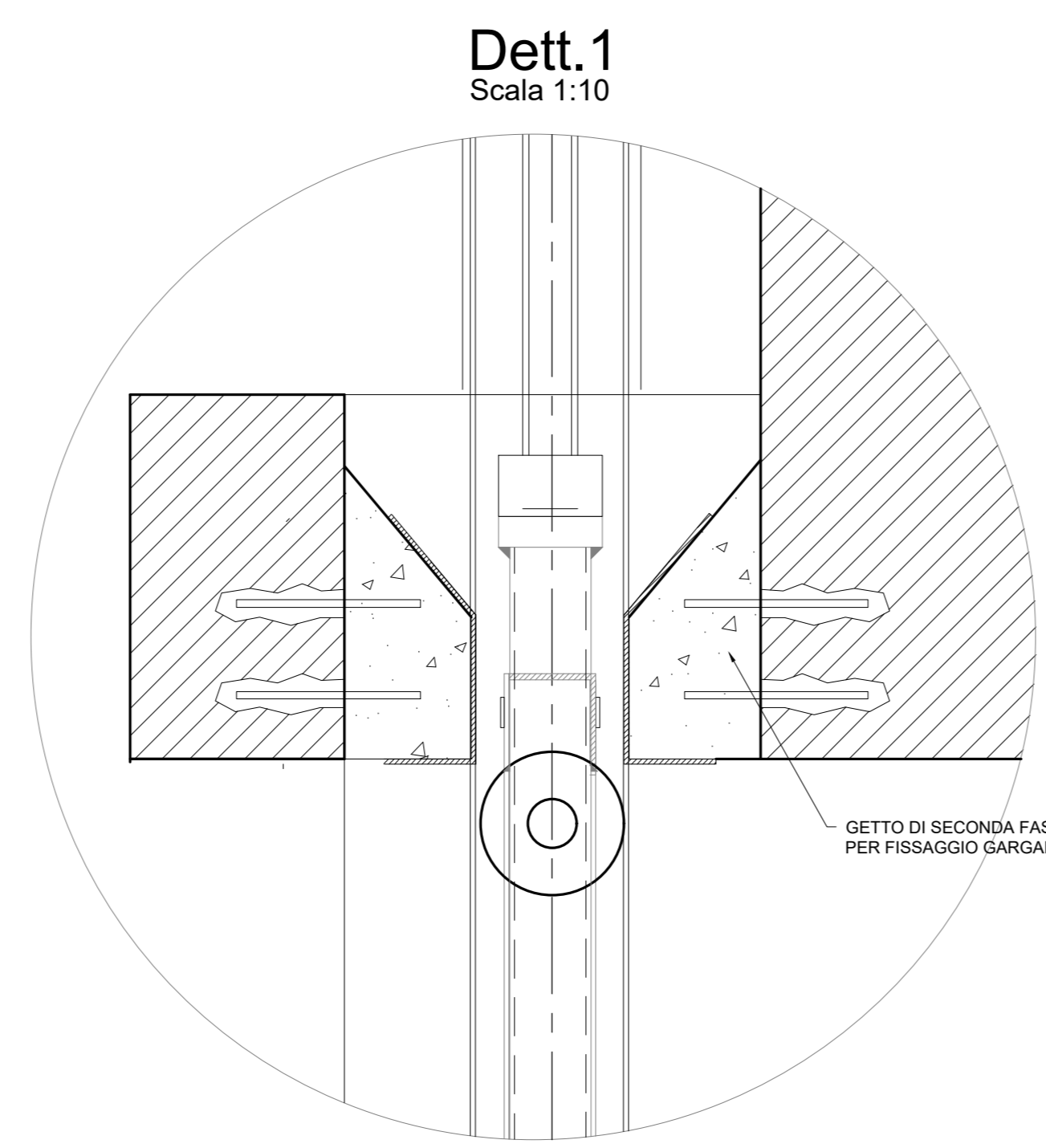
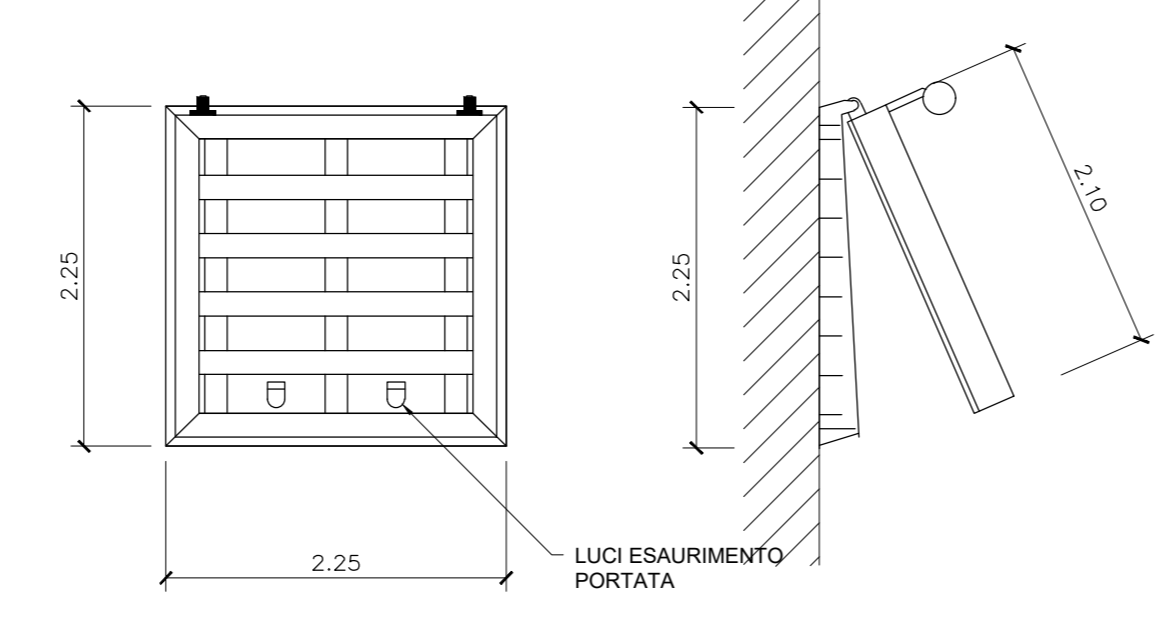


PIANTA
Scala 1:200

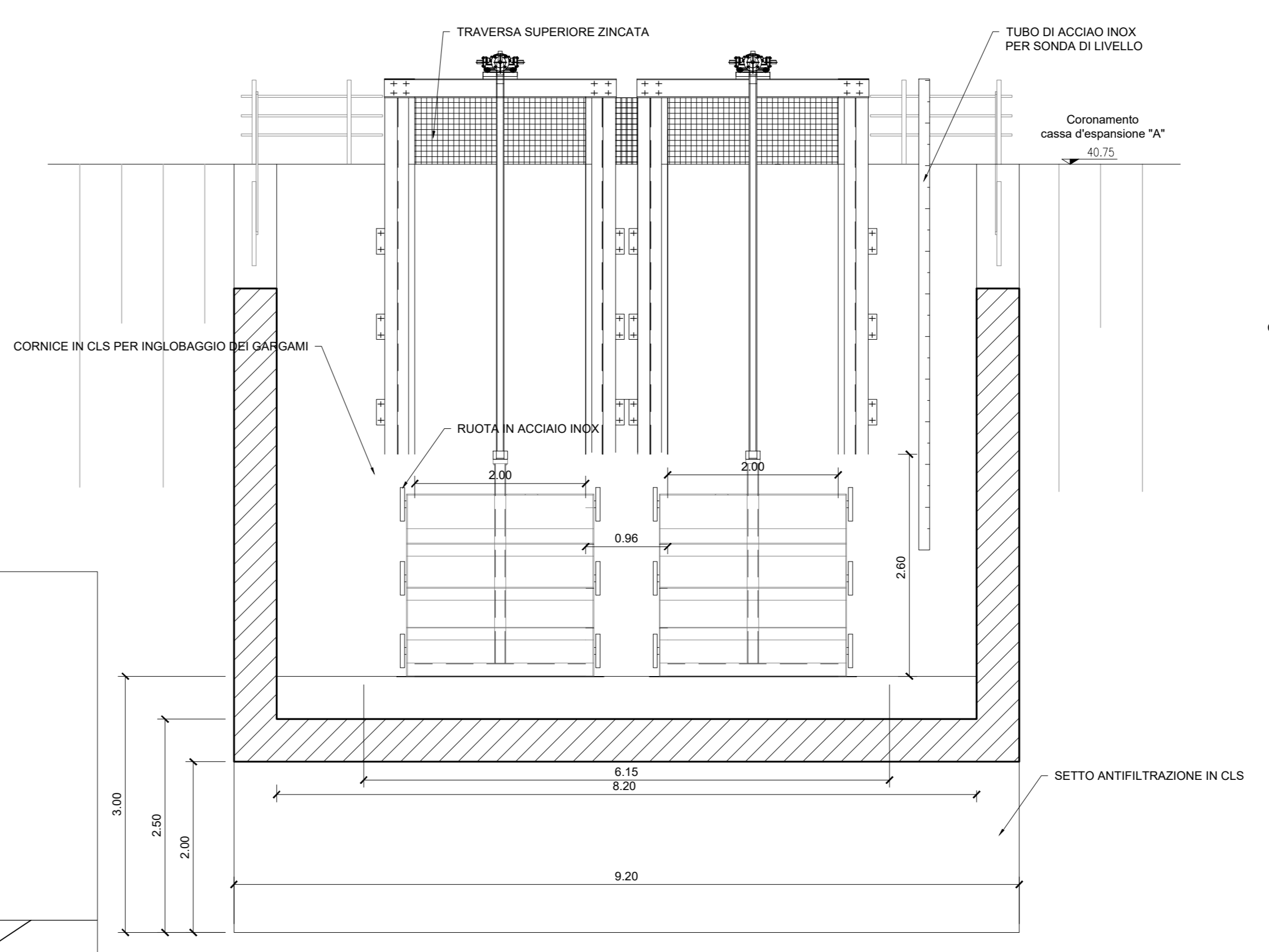
OPERA DI SCARICO



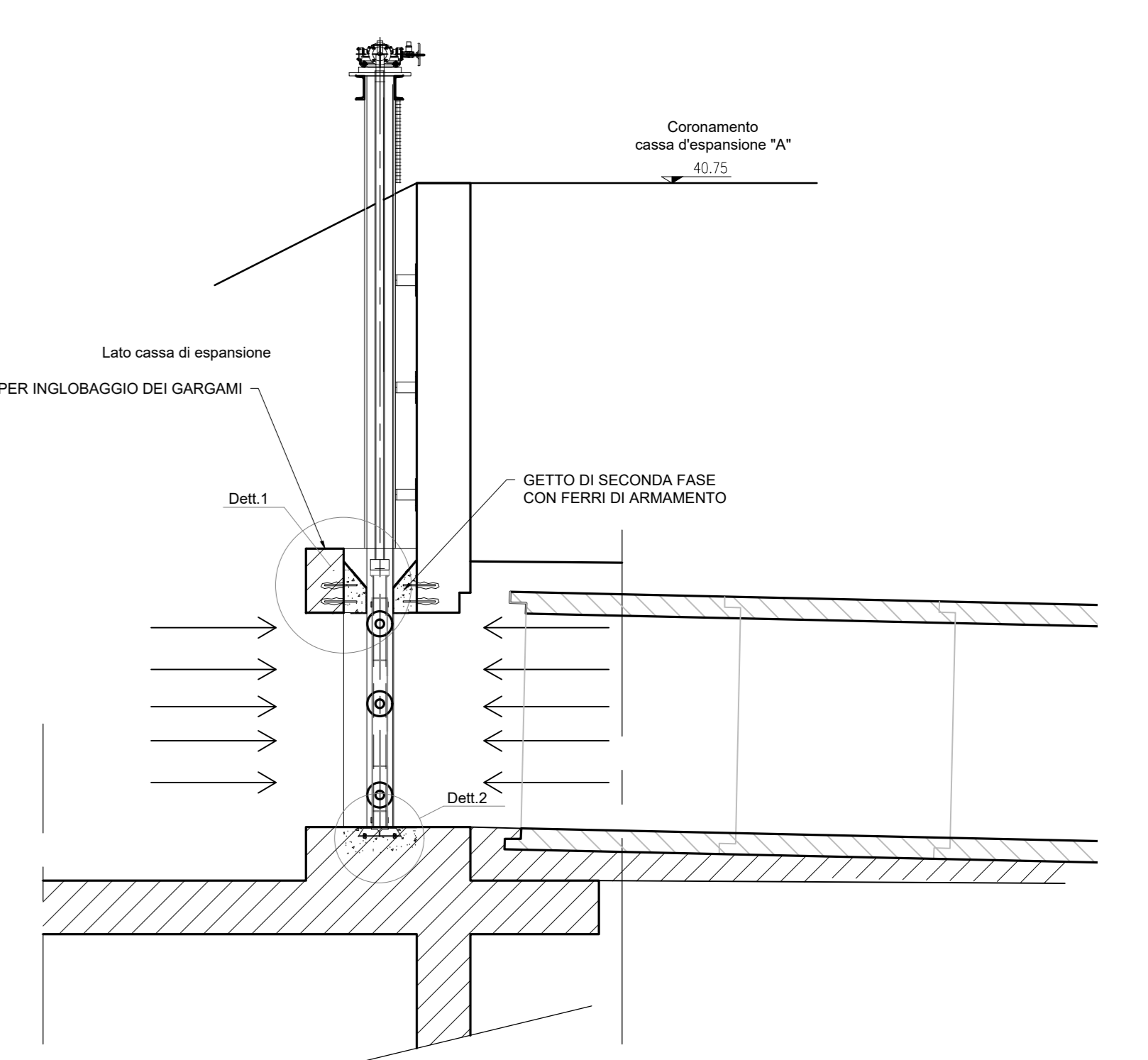
CLAPET IN ACCIAIO INOX
2000 x 2000 mm
Scala 1:50



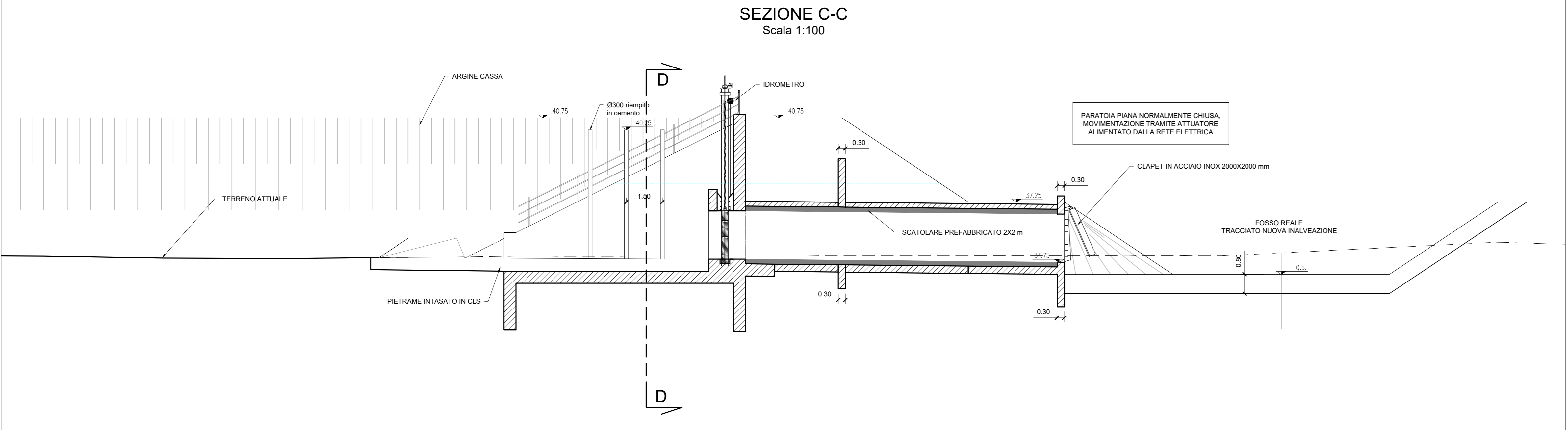
SEZIONE D-D
Scala 1:50
PARATOIA CON MOVIMENTO SU RUOTE TENUTA SUI QUATTRO LATI NEI DUE SENSI



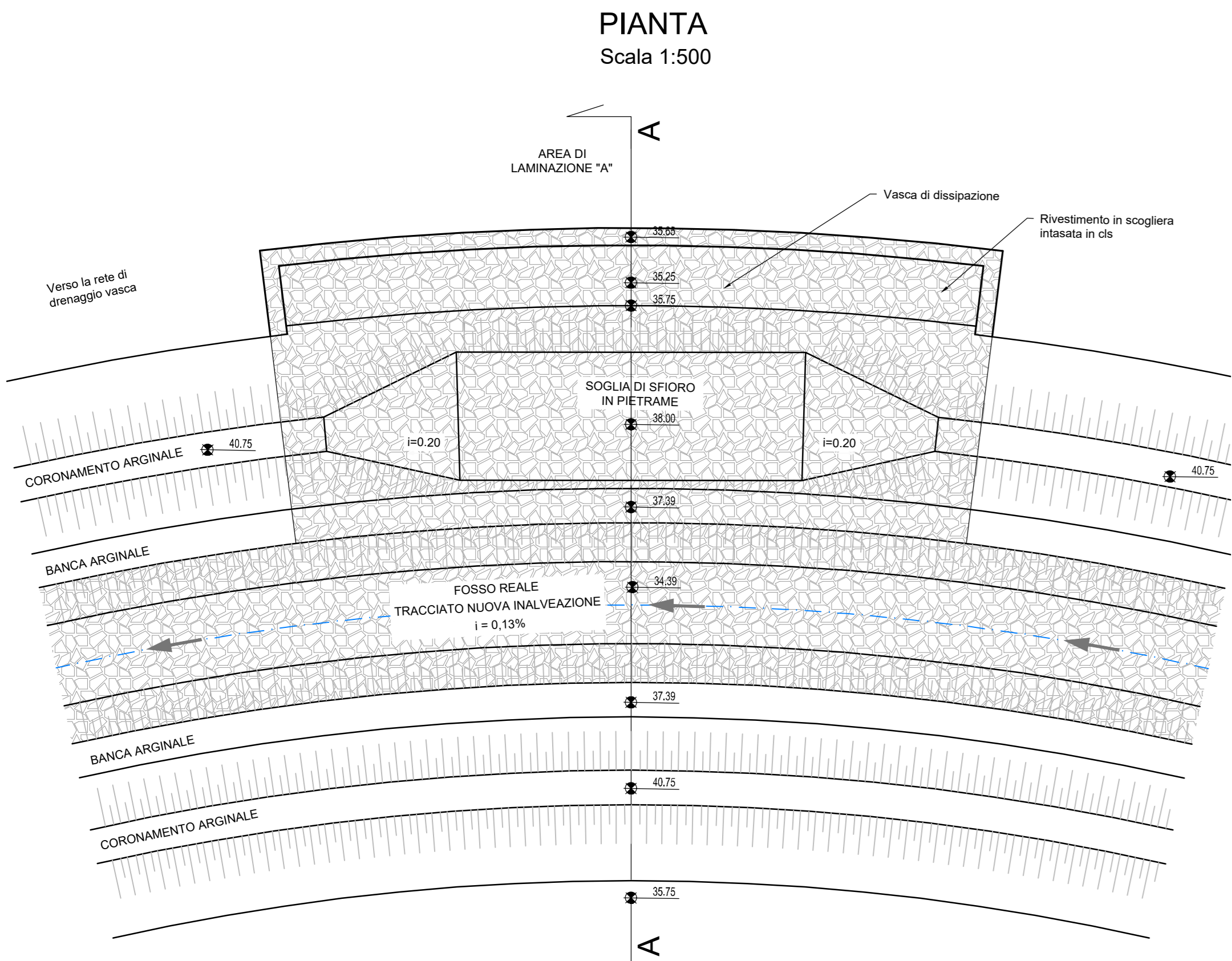
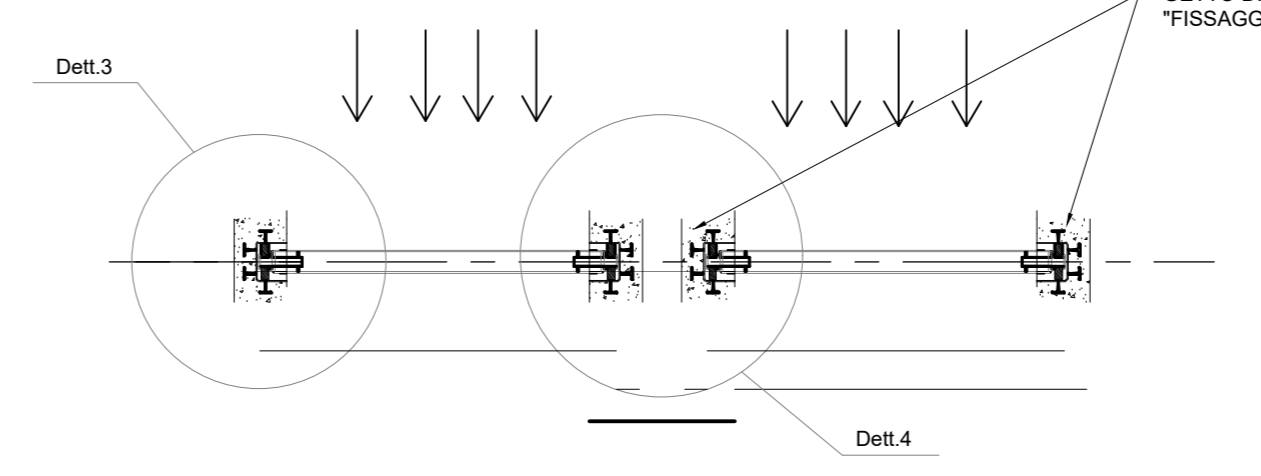
SEZIONE E-E
Scala 1:50



SEZIONE C-C
Scala 1:100

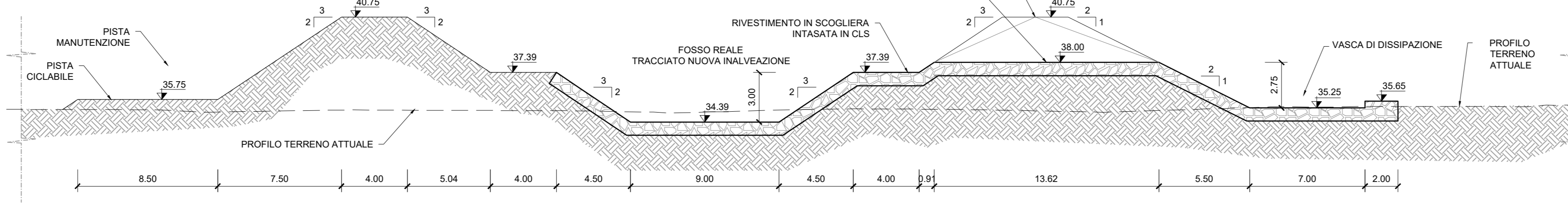


SEZIONE ORIZZONTALE SULLA PARATOIA
Paratoia chiusa (condizione di regime)
Scala 1:50

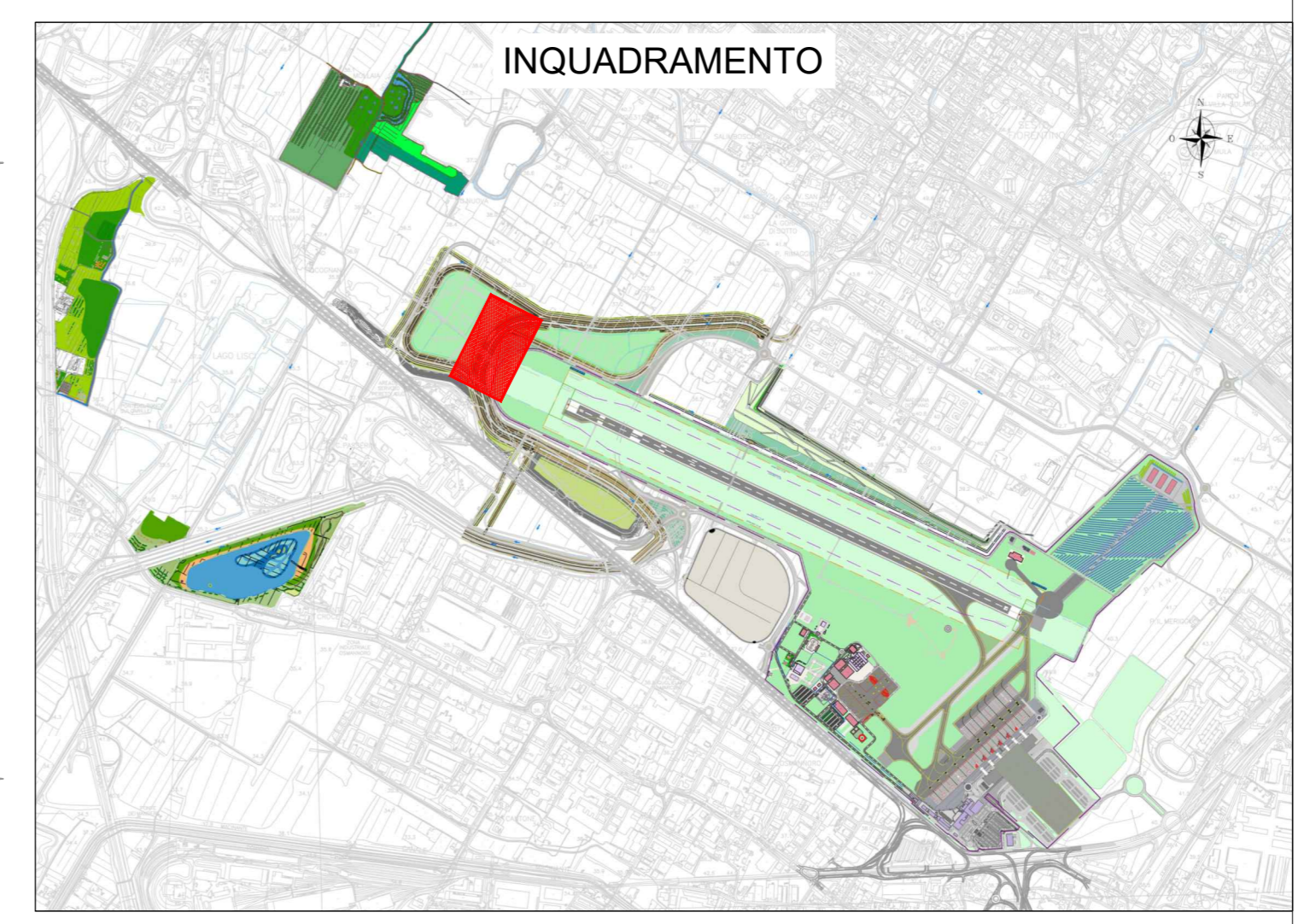
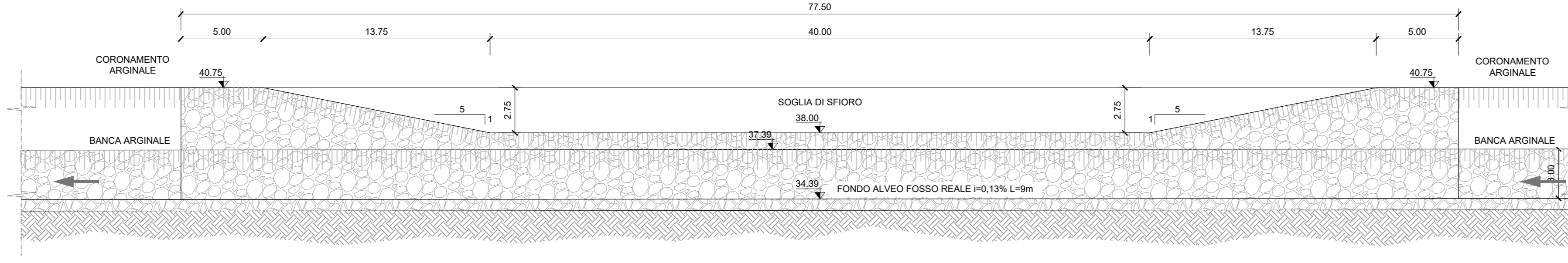


OPERA DI PRESA IDRAULICA

SEZIONE A-A
Scala 1:200



PROSPETTO LATO FOSSO REALE
Scala 1:200



MINISTERO DELLE INFRASTRUTTURE E DEI TRASPORTI

ENAC
E.N.A.C.
ENTE NAZIONALE PER L'AVIAZIONE CIVILE

Toscana Aeroporti
AEROPORTO INTERNAZIONALE DI FIRENZE - "AMERIGO VESPUCCI"

PROJECT REVIEW - PIANO DI SVILUPPO AEROPORTUALE AL 2035

OPERE IDRAULICHE ESTERNE
FOSSO REALE E SISTEMA CASSE DI LAMINAZIONE
Area di laminazione idraulica "A"
Opere di presa e di scarico Organi di manovra - Pianta e sezioni

SCHEDA DI APPROFONDIMENTO PROGETTUALE A LIVELLO MINIMO DI PROGETTO DI FATTIBILITÀ TECNICA ED ECONOMICA

LIV	REV	DATA EMISSIONE	SCALA	CODICE FILE COMPLETO	PRODOTTORE	VERIFICATO	APPROVATO
PSA	02	MARZO 2024	varia	FLR-MPL-PSA-OIE3-009-IL-DG_Area Lam A Op Pres	HYDRA	C. NALDI	L. TERNANZI
02	02/02/24	EMMISSIONE PER PROCEDURA VIA VAS			HYDRA	C. NALDI	L. TERNANZI
03	02/02/24	EMMISSIONE PER APPROFONDIMENTO DI LIVELLO MINIMO DI PROGETTO			HYDRA	C. NALDI	L. TERNANZI
04	02/02/24	EMMISSIONE PER SCATTO PUBBLICO			HYDRA	C. NALDI	L. TERNANZI
REV	DATA	DISCUSSIONE	REDAZIONE	VERIFICAZIONE	APPROVATO		

COMITATO DI GESTIONE
Toscana Aeroporti
AMMINISTRATORE
Dott. Marco Tassinari

UFFICIO TECNICO
Toscana Aeroporti
DIRETTORE TECNICO
Dott. Ing. Riccardo Pizzetti
Dott. Ing. Riccardo Pizzetti

SUPPORTI SPECIALISTICI
Toscana Aeroporti
DIRETTORE GENERALE
Dott. Ing. Roberto Pizzetti
Dott. Ing. Roberto Pizzetti

PROGETTISTA
HYDRA
HYDRA S.p.A.
Via dei Riformatori, 10
00187 Roma (RM)

PROGETTISTA SPECIALISTICO
Dott. Ing. Roberto Pizzetti