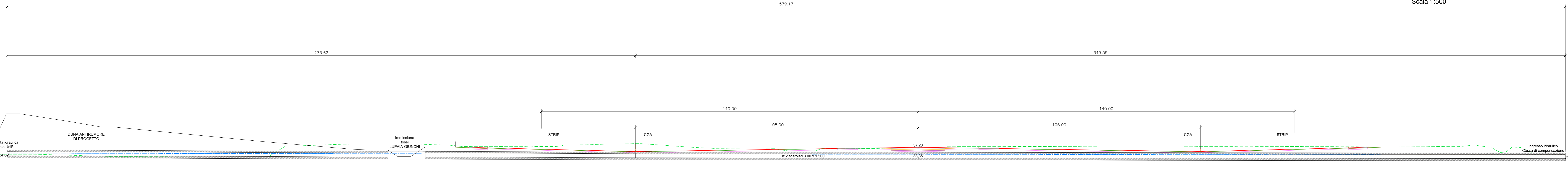
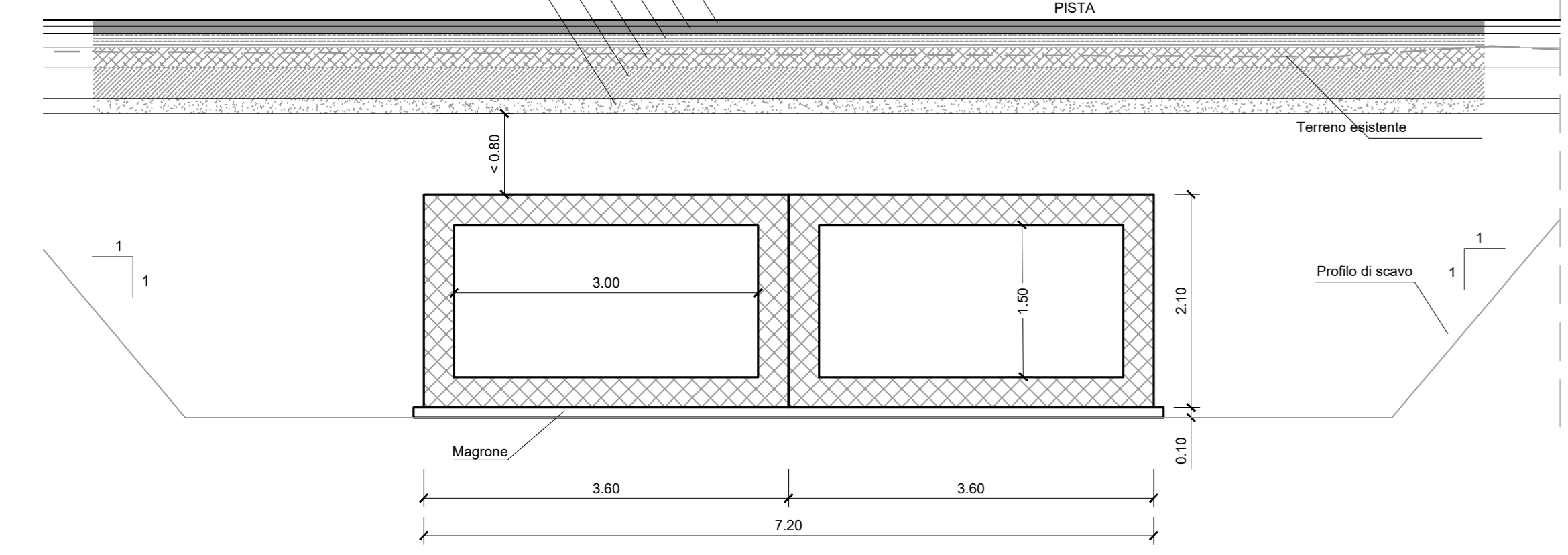


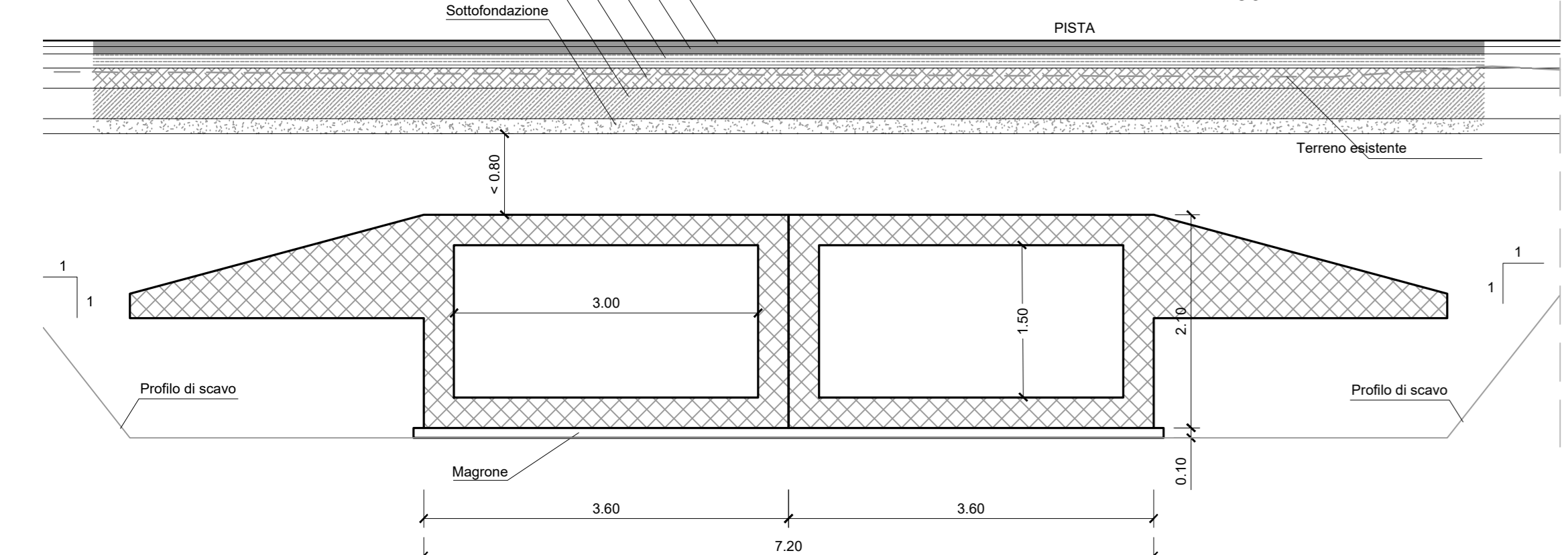
PROFILO LONGITUDINALE  
Scala 1:500



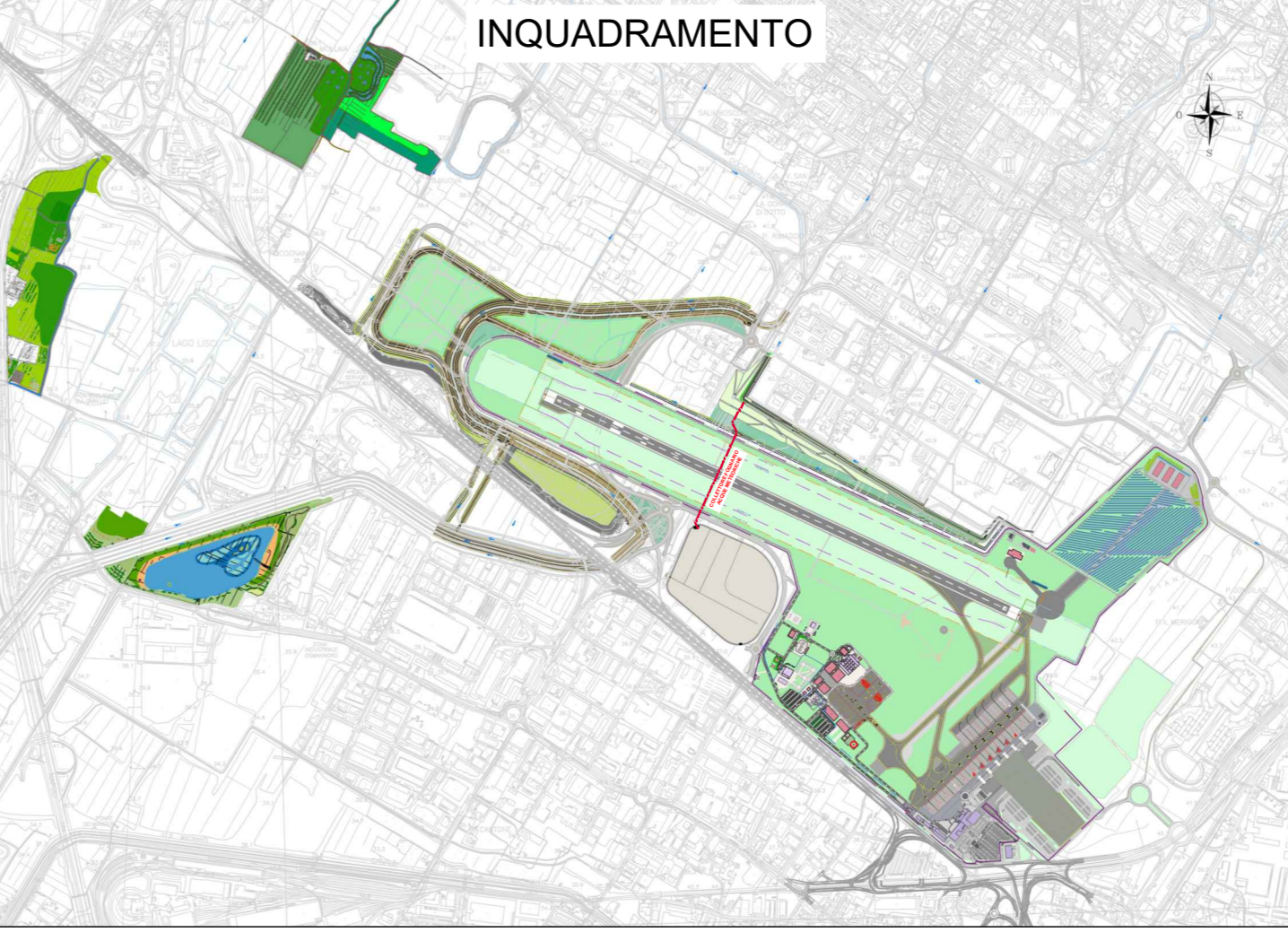
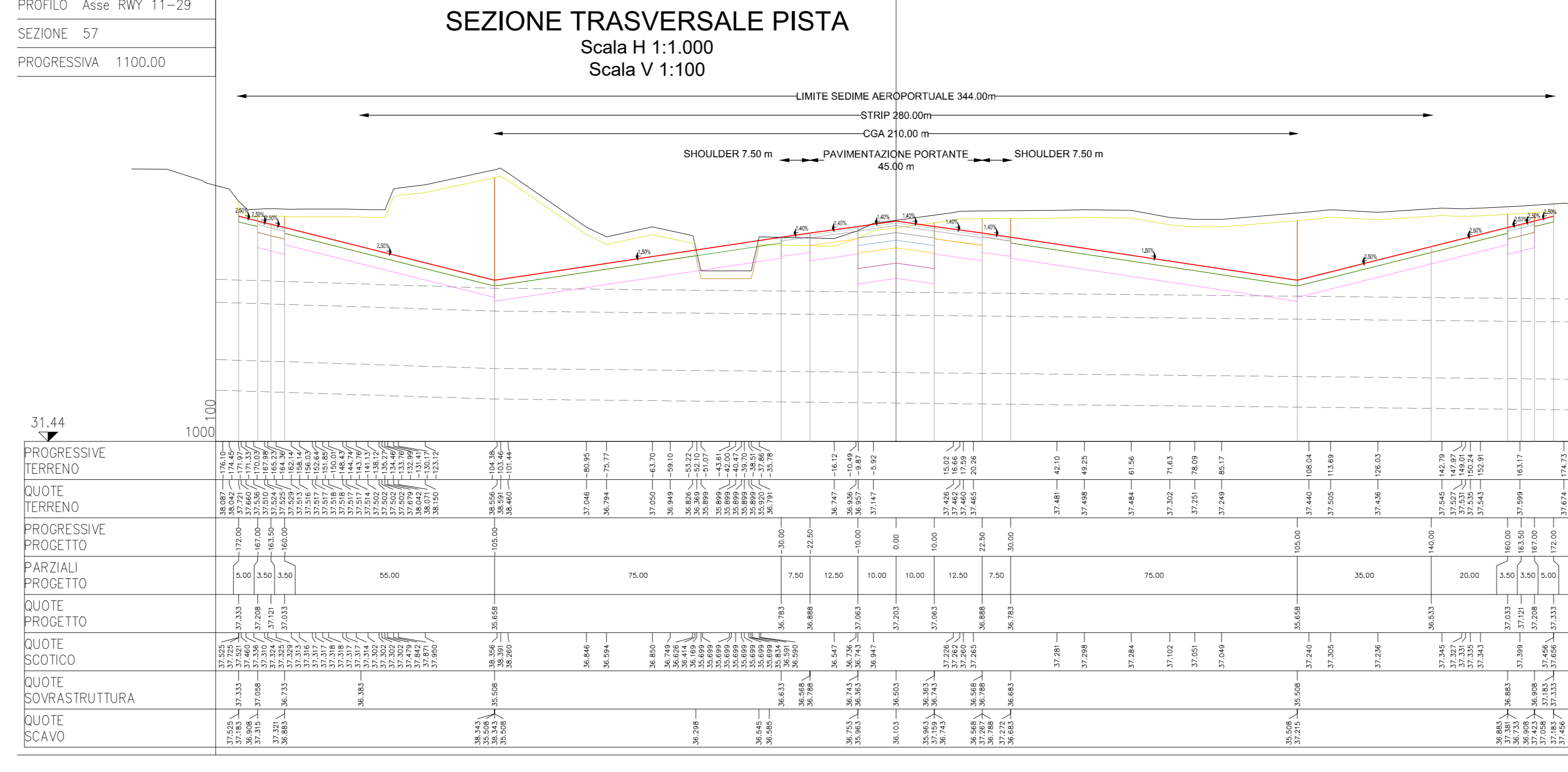
SEZIONE TIPO  
TRATTO STRIP AEROPORTO  
(manufatto oltre 30 cm dal p.c.)  
Scala 1:50



SEZIONE TIPO  
TRATTO STRIP AEROPORTO  
(manufatto nei primi 30 cm dal p.c.)  
Scala 1:50



SEZIONE TRASVERSALE PISTA  
Scala H 1:1.000  
Scala V 1:100



MINISTERO DELLE INFRASTRUTTURE E DEI TRASPORTI

ENAC  
ENTE NAZIONALE PER L'AVIAZIONE CIVILE

**Toscana Aeroporti**  
AEROPORTO INTERNAZIONALE DI FIRENZE - "AMERIGO VESPUCCI"

PROJECT REVIEW - PIANO DI SVILUPPO AEROPORTUALE AL 2035

OPERE IDRAULICHE ESTERNE  
COLLETTORE FOGNARIO POLO UNIVERSITARIO  
Collettore Fognario Polo Universitario - Planimetria, profilo e sezioni tipologiche

SCHEDA DI APPROFONDIMENTO PROGETTUALE A LIVELLO MINIMO DI PROGETTO DI FATTIBILITÀ TECNICA ED ECONOMICA

LIV	REV	DATA EMISSIONE	SCALA	CODICE FILE COMPLETO
PSA	02	MARZO 2024	varia	FLR-MPL-PSA-OIER-001-IL-DG_Coll Fognar Univ Plan Prof Sez

REVISIONI	DATA	DESCRIZIONE	REDAZIONE	VERIFICATO	APPROVATO
01	03/03/24	EMISIONE PER PROCEDURA VIA VAS	HYSEA	C. NALLI	L. TRENARDI
02	03/03/24	EMISIONE PER APPROFONDIMENTO A LIVELLO MINIMO DI PROGETTO	HYSEA	C. NALLI	L. TRENARDI
03	03/03/24	EMISIONE PER SCALTO PUBBLICO	HYSEA	C. NALLI	L. TRENARDI

COMITATO DI GESTIONE  
**Toscana Aeroporti**  
AMMINISTRATORE  
Dott. Roberto Pini

UFFICIO TECNICO  
**Toscana Aeroporti**  
DIRETTORE TECNICO  
Dott. Luigi Tognoni

SUPPLEMENTI SPECIALISTICI  
**Toscana Aeroporti**  
DIRETTORE SUPPLEMENTI SPECIALISTICI  
Dott. Roberto Pini

PROF. HOLDER PROGETTAZIONE  
Ing. Roberto Pini

PROF. HOLDER MANUTENZIONE  
Ing. Roberto Pini

PROF. HOLDER AREA DI MOVIMENTO  
Ing. Roberto Pini

RESPONSABILE ATTIVAZIONE PRESTAZIONI PRODUZIONE  
Ing. Roberto Pini

INGEGNERIA  
**HYSEA**  
HYSEA S.p.A.  
Via V.le Roma, 10  
00198 Roma (RM)