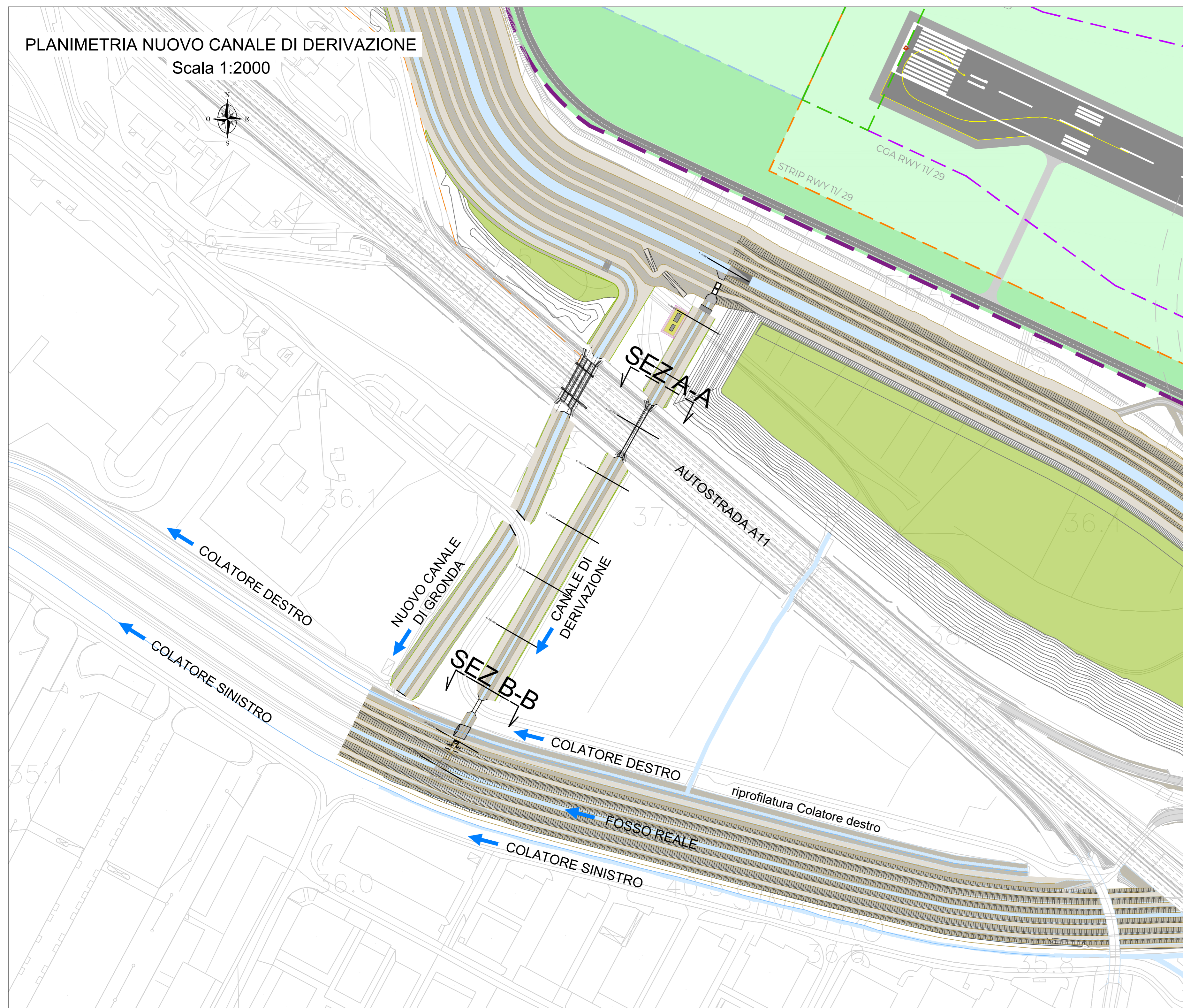


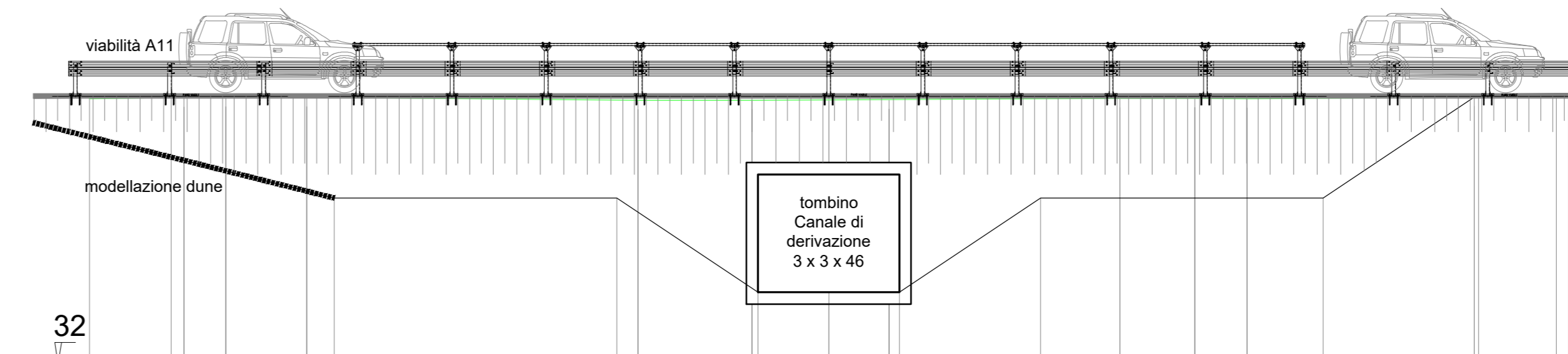
PLANIMETRIA NUOVO CANALE DI DERIVAZIONE

Scala 1:2000



SEZIONE A-A
ATTRAVERSAMENTO AUTOSTRADALE

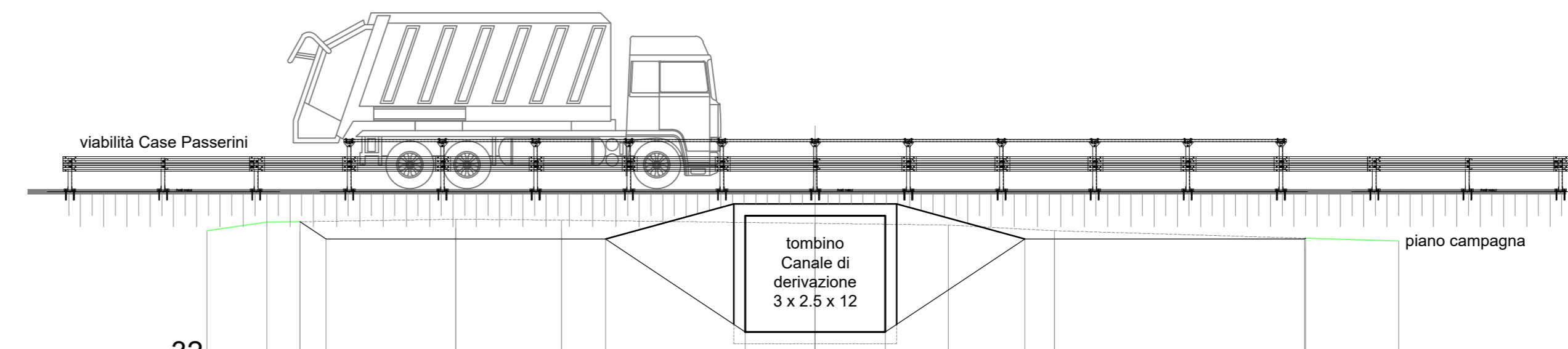
Scala 1:100



Quote Progetto	36.81	35.51	35.51	33.51	33.51	33.51	35.51	35.51	37.66
Quote Terreno	37.62	37.64	37.65	37.65	37.59	37.59	37.60	37.60	37.66
Parziali		5.20	6.00	3.00	1.50	1.50	3.00	6.00	3.21
Progressiva	-13.70	-10.50	-4.50	-1.50	0.00	1.50	4.50	10.50	13.71

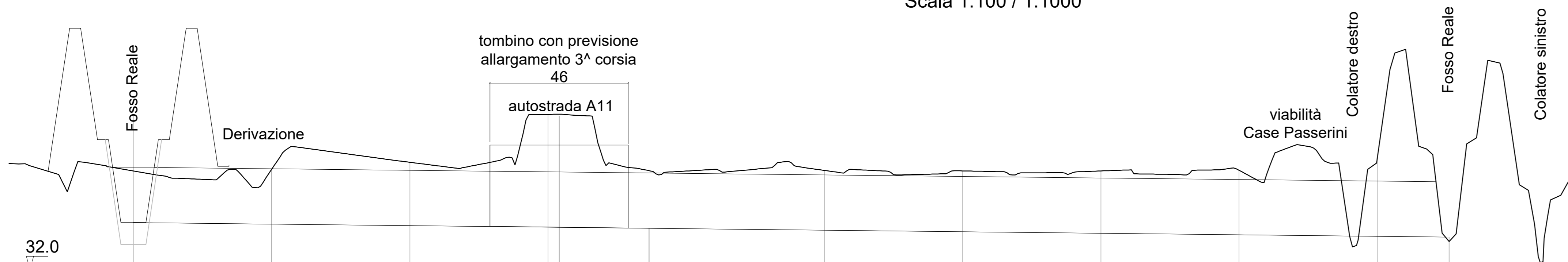
SEZIONE A-A
ATTRAVERSAMENTO VIABILITA'

Scala 1:100

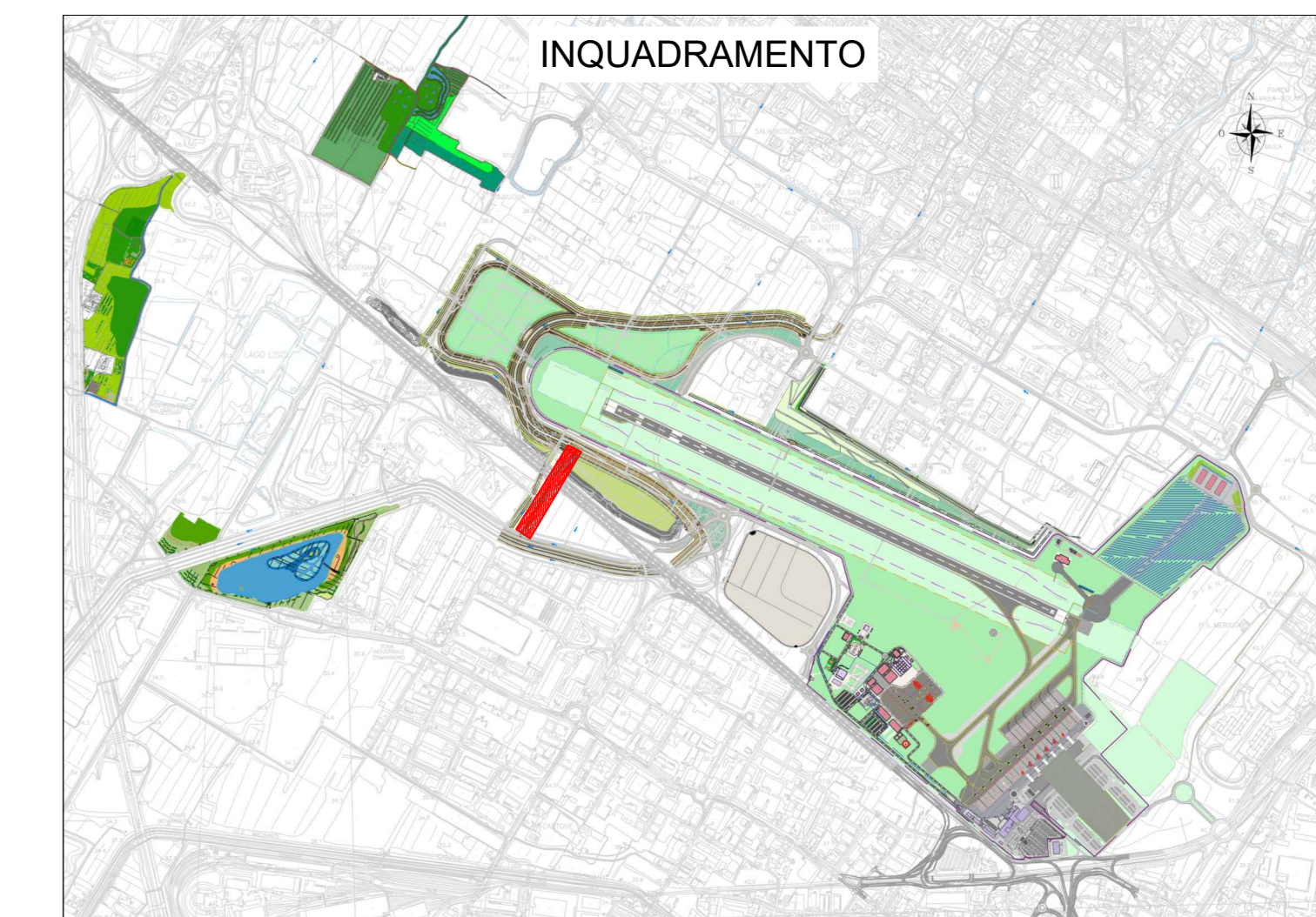


Quote Progetto	35.61	35.23	35.23	33.23	33.23	33.23	35.23	35.23
Quote Terreno	35.41	35.60	35.66	35.64	35.57	35.53	35.41	35.19
Parziali		0.56	6.00	3.00	1.50	1.50	3.00	6.00
Progressiva	-11.06	-10.50	-4.50	-1.50	0.00	1.50	4.50	10.53

PROFILO LONGITUDINALE
Scala 1:100 / 1:1000



Sezioni	1	2	3	4	5	6	7	8	9	10	11
Parziali		50.00	50.00	50.00	50.00	50.00	50.00	50.00	50.00	50.00	25.98
Progressiva	0.00	50.00	100.00	150.00	200.00	250.00	300.00	350.00	400.00	450.00	475.98
Quota Attuale	35.41	35.60	35.86	37.60	35.55	35.57	35.55	35.55	35.57	35.71	35.88
Quota Progetto	33.68	33.62	33.57	33.51	33.46	33.40	33.35	33.29	33.23	33.18	33.15
Pendenza											-0.11



MINISTERO DELLE INFRASTRUTTURE E DEI TRASPORTI | ENAC | E.N.A.C. ENTE NAZIONALE PER L'AVIAZIONE CIVILE

Toscana Aeroporti
AEROPORTO INTERNAZIONALE DI FIRENZE - "AMERIGO VESPUCCI"

PROJECT REVIEW - PIANO DI SVILUPPO AEROPORTUALE AL 2035

OPERE IDRAULICHE ESTERNE
CANALE DI DERIVAZIONE
Tombino viabilità Case Passerini - Pianta e sezioni

SCHEDE DI APPROFONDIMENTO PROGETTUALE A LIVELLO MINIMO DI PROGETTO DI FATTIBILITÀ TECNICA ED ECONOMICA

LIV	REV	DATA EMISSIONE	SCALA	CODICE FILE COMPLETO
PSA	02	MARZO 2024	varia	FLR-MPL-PSA-OIE7-003-IL-OG_Tomb viab Case Pass

02	02/02/24	EMISIONE PER PROCEDURA VIA VAS	HYSEA	C. NALDI	L. TERNANI
03	02/02/24	EMISIONE PER APPROFONDIMENTO A LIVELLO MINIMO DI PROGETTO	HYSEA	C. NALDI	L. TERNANI
04	02/02/24	EMISIONE PER RISULTATO PUBBLICO	HYSEA	C. NALDI	L. TERNANI
REV	DATA	DESCRIZIONE	REDAATTO	VERIFICATO	APPROVATO

COMITATO DI GESTIONE | TOSCANA AEROPORTI | SUPPORTO PROGETTUALE

ACQUANTALE MANAGER | TOSCANA AEROPORTI | RESPONSABILE SPECIALISTICA

POST HOUR PROTEZIONE | TOSCANA AEROPORTI | RESPONSABILE ATTIVAZIONE PRESTAZIONI SPECIALISTICO

POST HOUR MANUTENZIONE | TOSCANA AEROPORTI | RESPONSABILE ATTIVAZIONE PRESTAZIONI SPECIALISTICO

POST HOUR AREA DI MOVIMENTO | TOSCANA AEROPORTI | RESPONSABILE ATTIVAZIONE PRESTAZIONI SPECIALISTICO

HYSEA S.p.A. | HYSEA S.p.A. | HYSEA S.p.A.