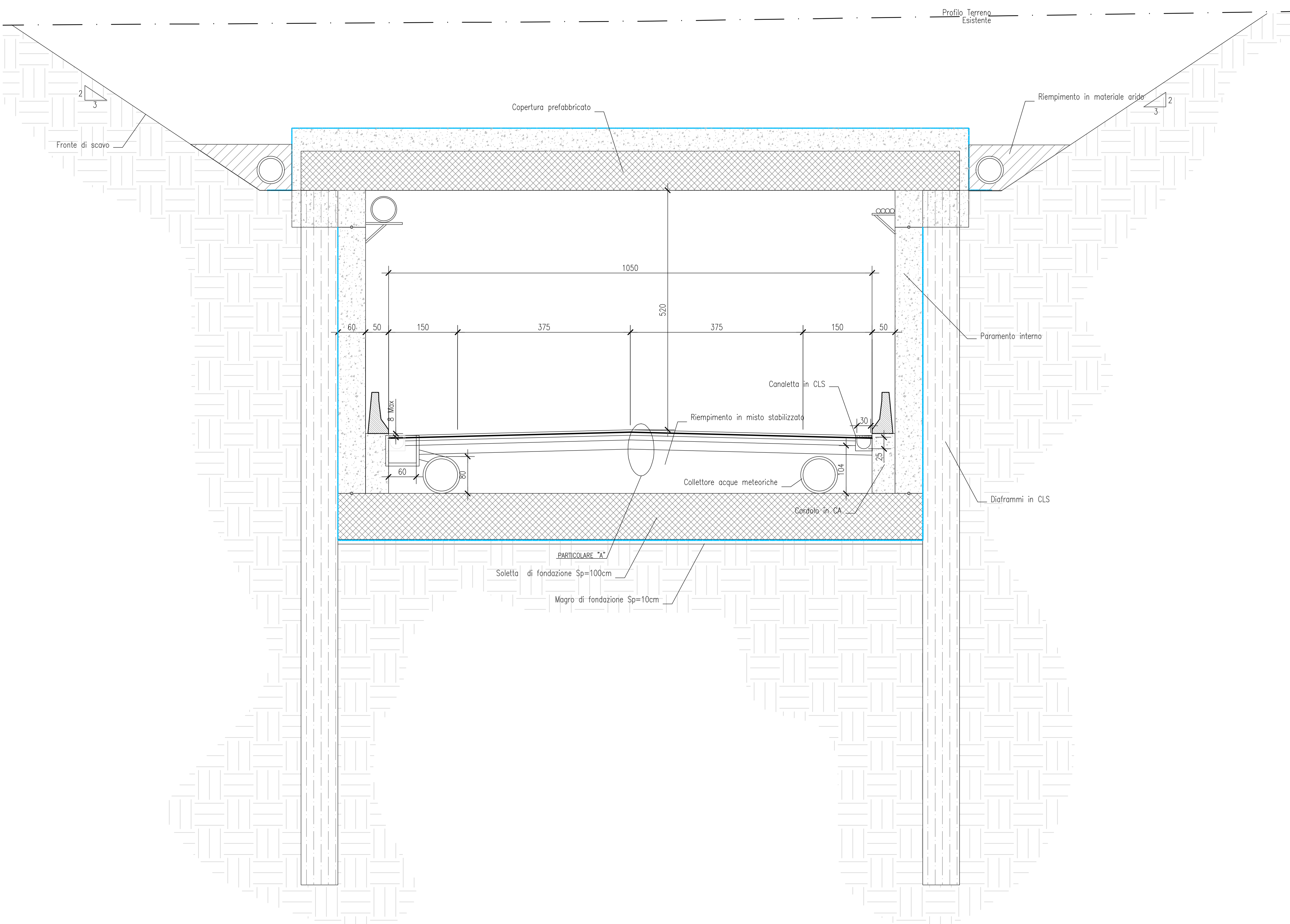
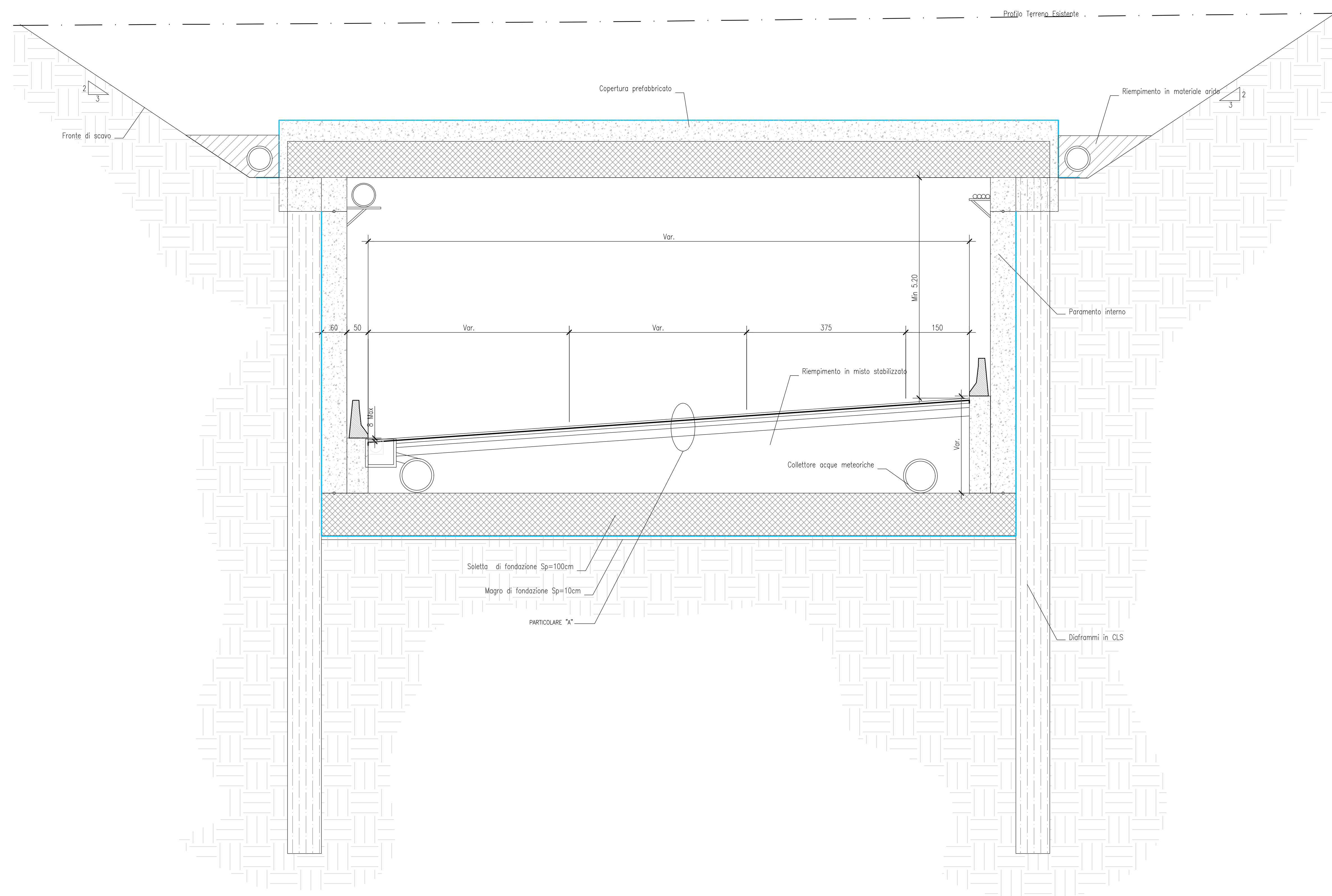


SEZIONE TIPO
SOTTOPASSO IN RETTILINEO
SCALA 1:100

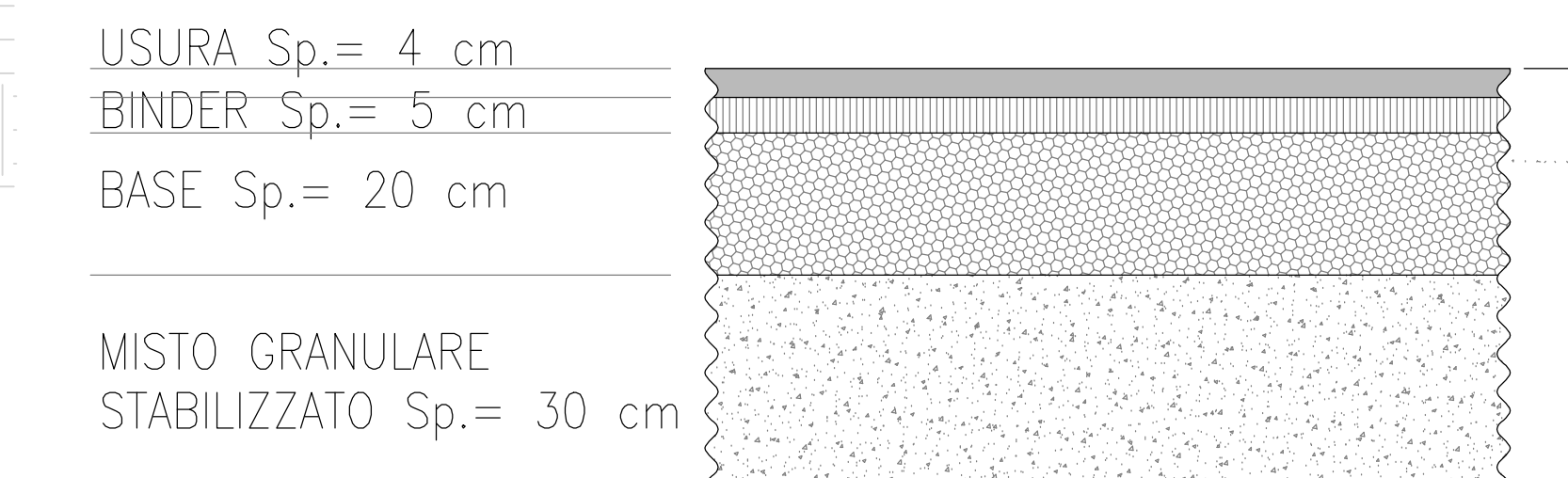


SEZIONE TIPO
SOTTOPASSO IN CURVA
SCALA 1:100

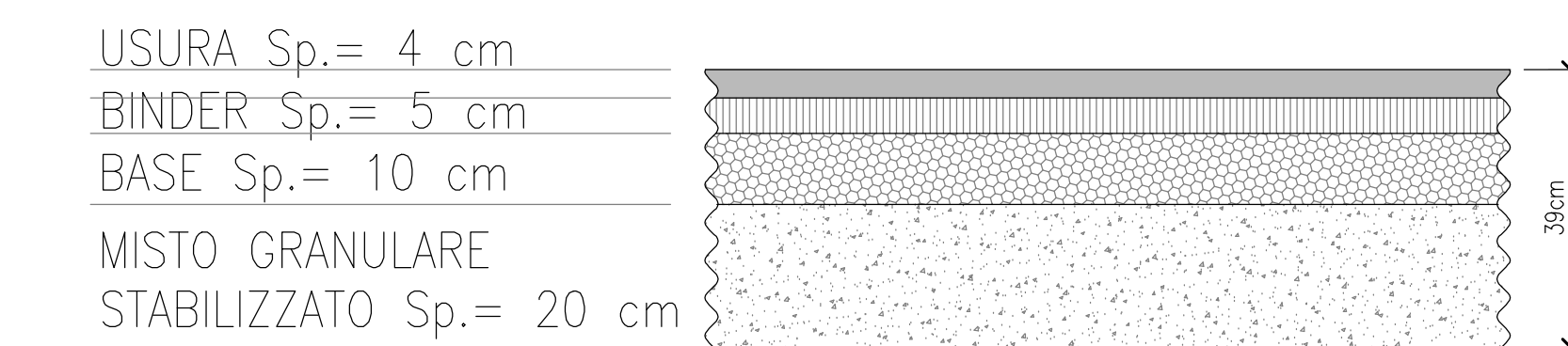


PACCHETTI DI PAVIMENTAZIONE
SCALA 1:20

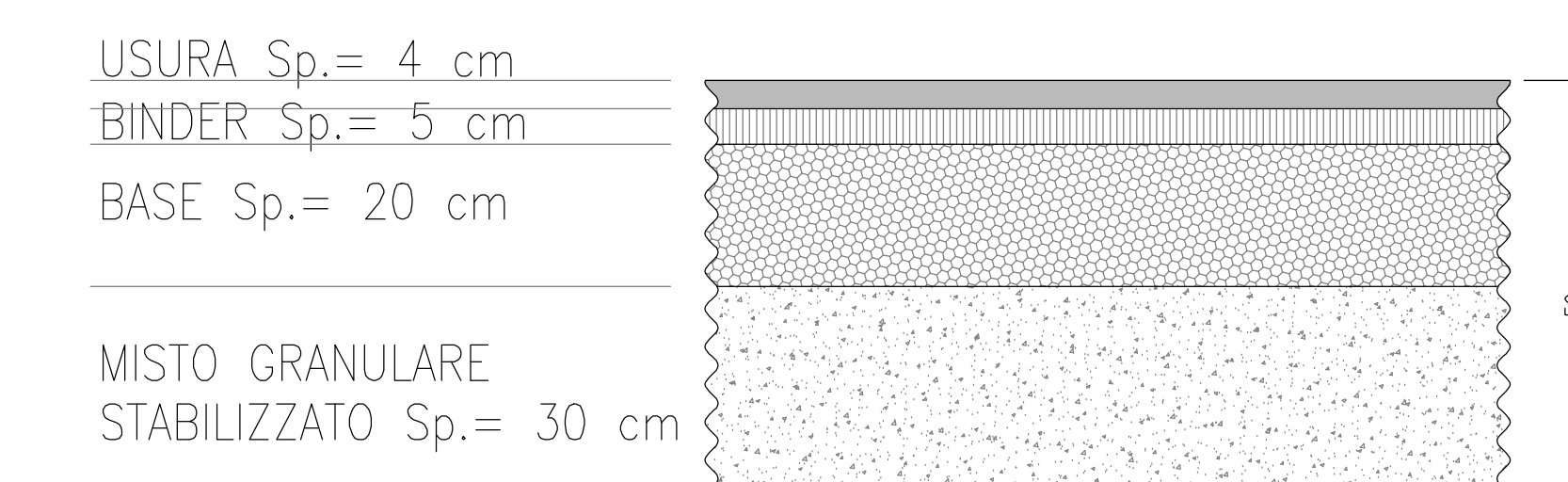
PARTICOLARE "A"



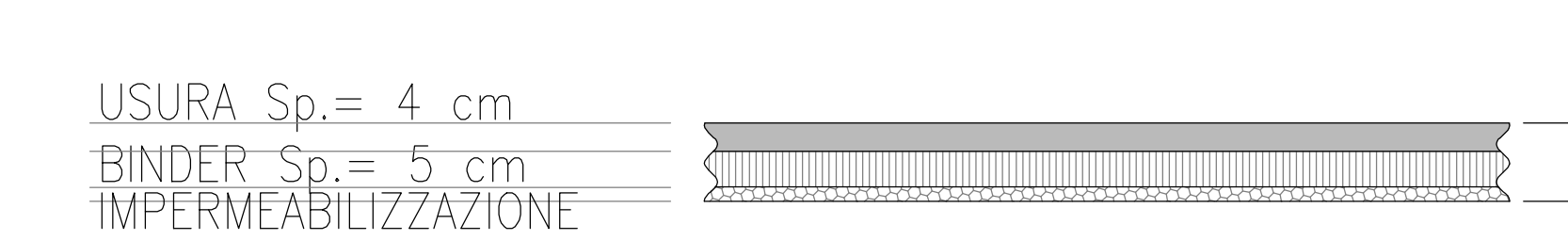
PARTICOLARE "B"



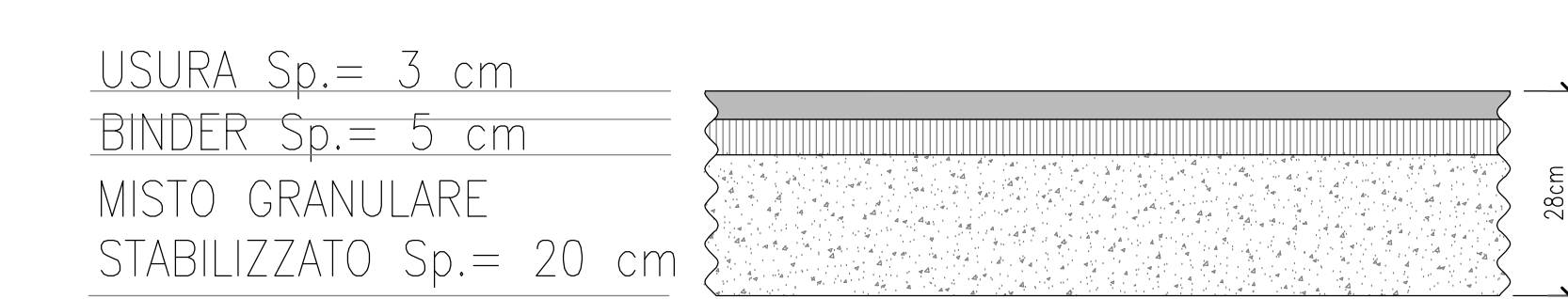
PARTICOLARE "C"



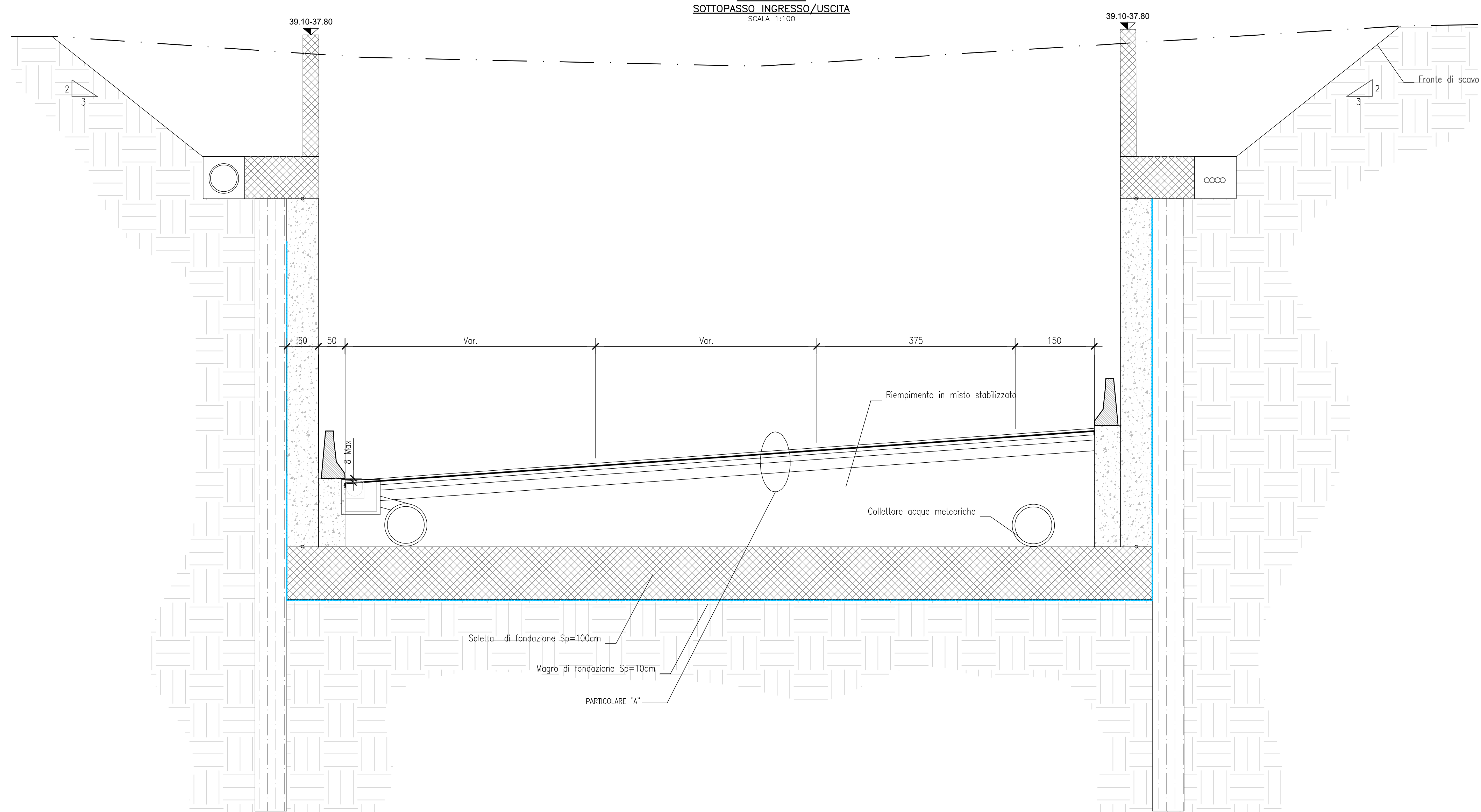
PARTICOLARE "D"



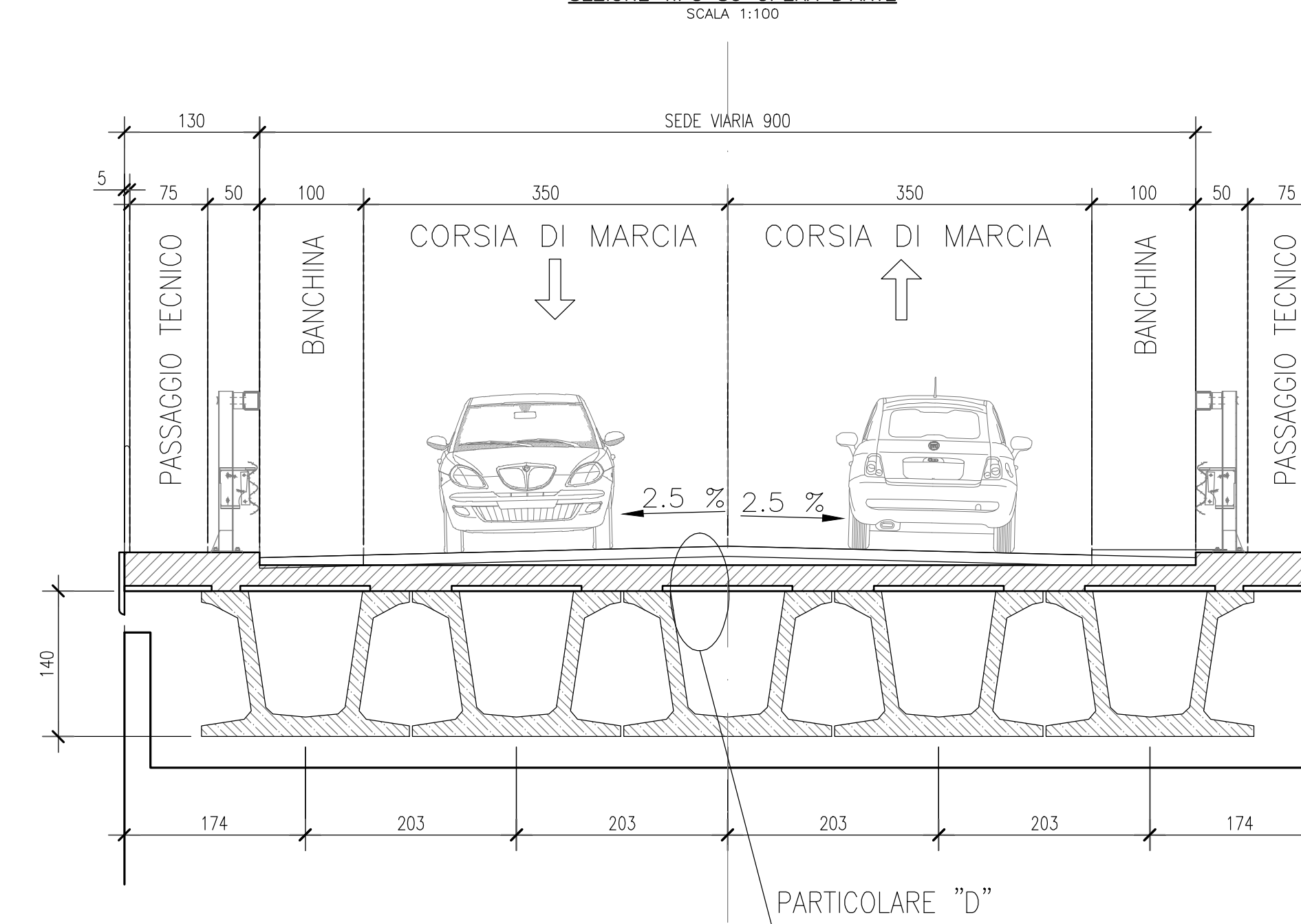
PARTICOLARE "PISTA CICLABILE"



SEZIONE TIPO
SOTTOPASSO INGRESSO/USCITA
SCALA 1:100



SEZIONE TIPO SU OPERA D'ARTE
SCALA 1:100



MINISTERO DELLE INFRASTRUTTURE E DEI TRASPORTI | ENAC | E.N.A.C. ENTE NAZIONALE PER L'AVIAZIONE CIVILE

Toscana Aeroporti
AEROPORTO INTERNAZIONALE DI FIRENZE - "AMERIGO VESPUCCI"

PROJECT REVIEW - PIANO DI SVILUPPO AEROPORTUALE AL 2035

VBT10 - SEZIONI TIPO
Sezioni tipo opere d'arte

SCHEDE DI APPROFONDIMENTO PROGETTUALE A LIVELLO MINIMO DI PROGETTO DI FATTIBILITÀ TECNICA ED ECONOMICA

LIV	REV	DATA EMISSIONE	SCALA	CODICE FILE COMPLETO
PSA	00	MARZO 2024	VARE	FLR-MPL-PSA-VBT10-003-00-SC-INTRODUCENDO

REVISIONI:

NO	DESCRIZIONE	PRODOTTORE	VERIFICATO	IL RILASCIATO	IL TRAMANDATO
REV	DATA	DESCRIZIONE	REDAZIONE	VERIFICATO	APPROVATO

PROGETTO ARCHITETTICO: **Toscana Aeroporti**
PROGETTO STRUTTURALE: **Toscana Aeroporti**
PROGETTO GEOMETRICO: **Toscana Aeroporti**

PROGETTO STRUTTURALE: **SITECO**
ING. ANDREA BARCHI