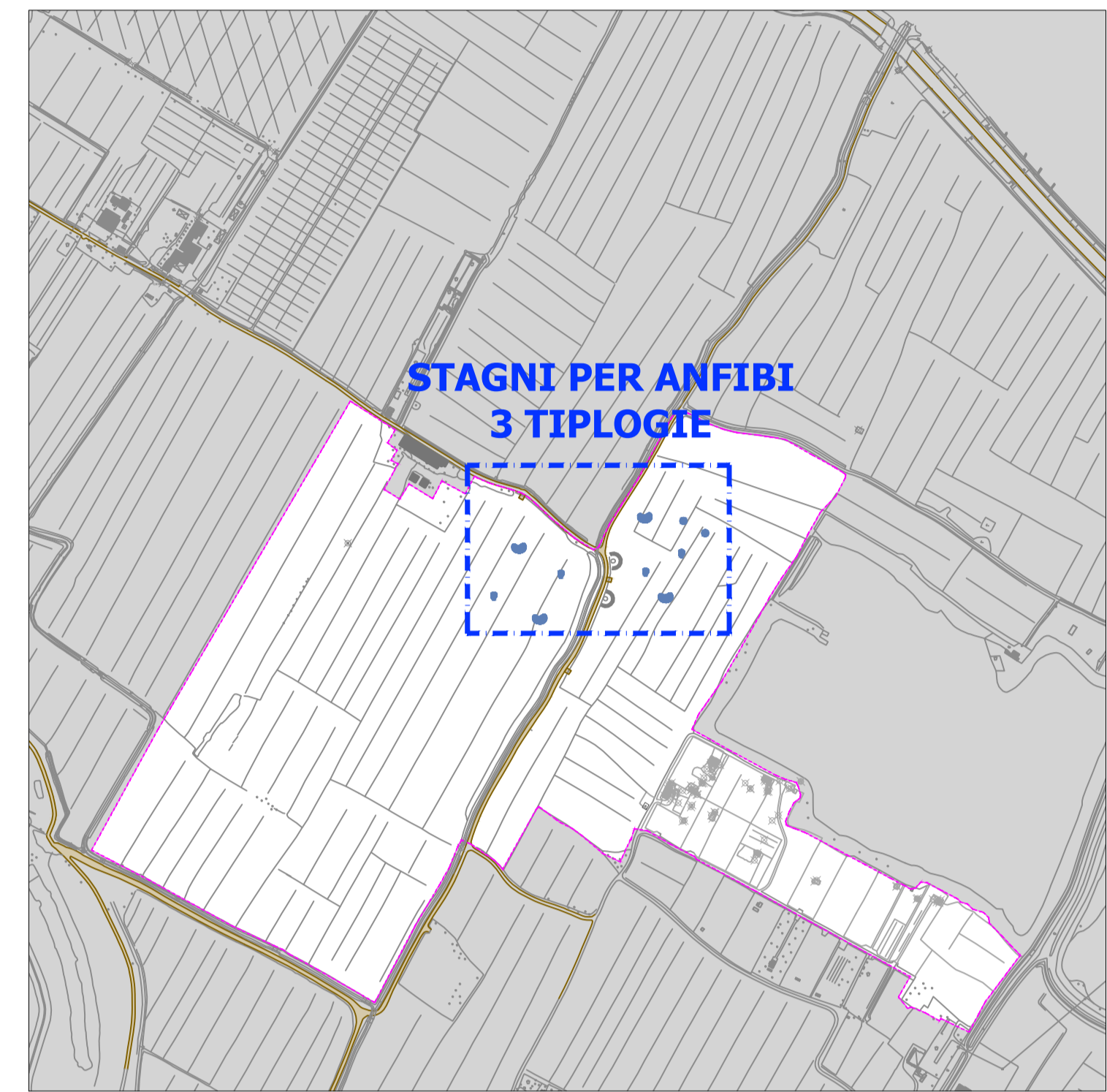
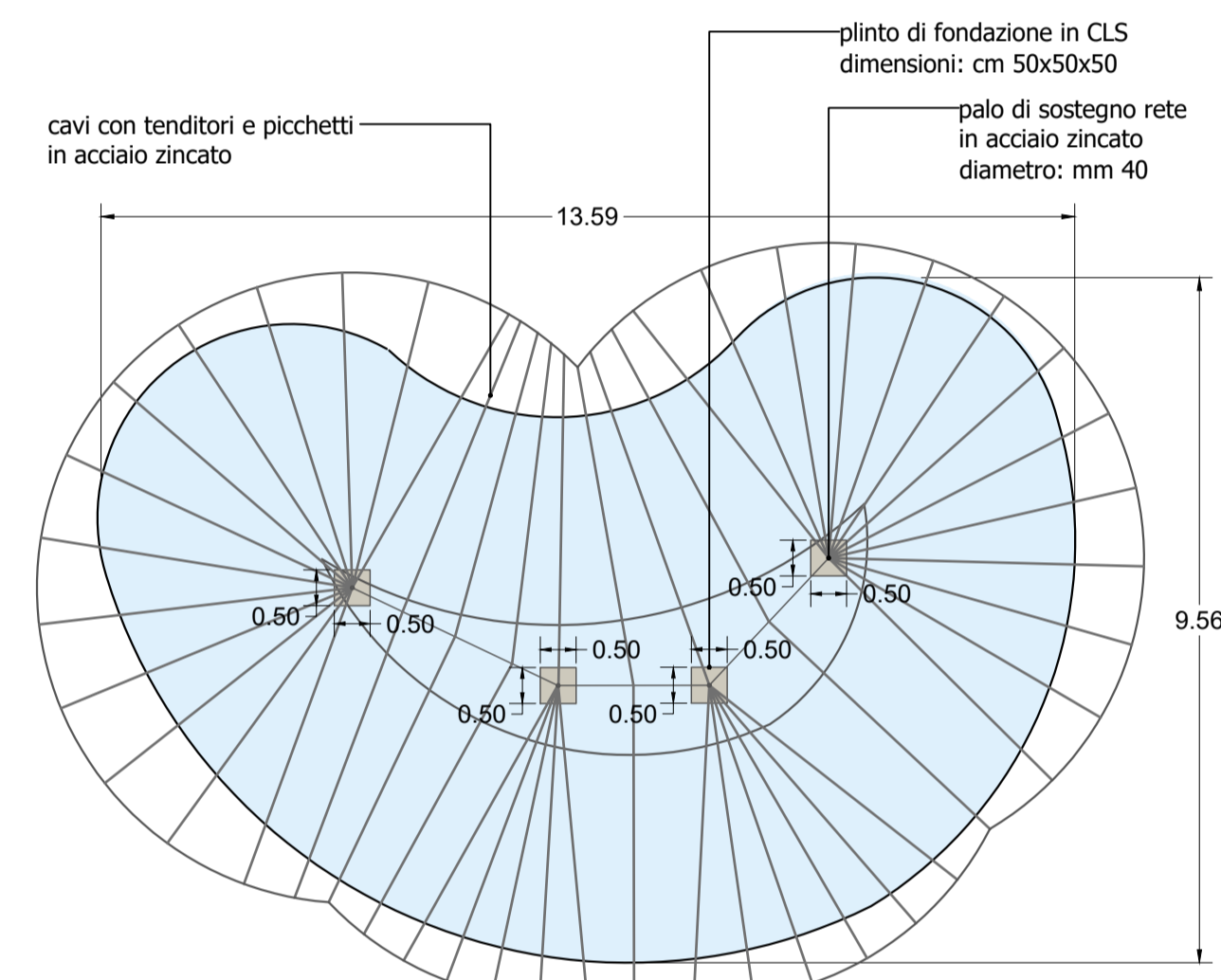
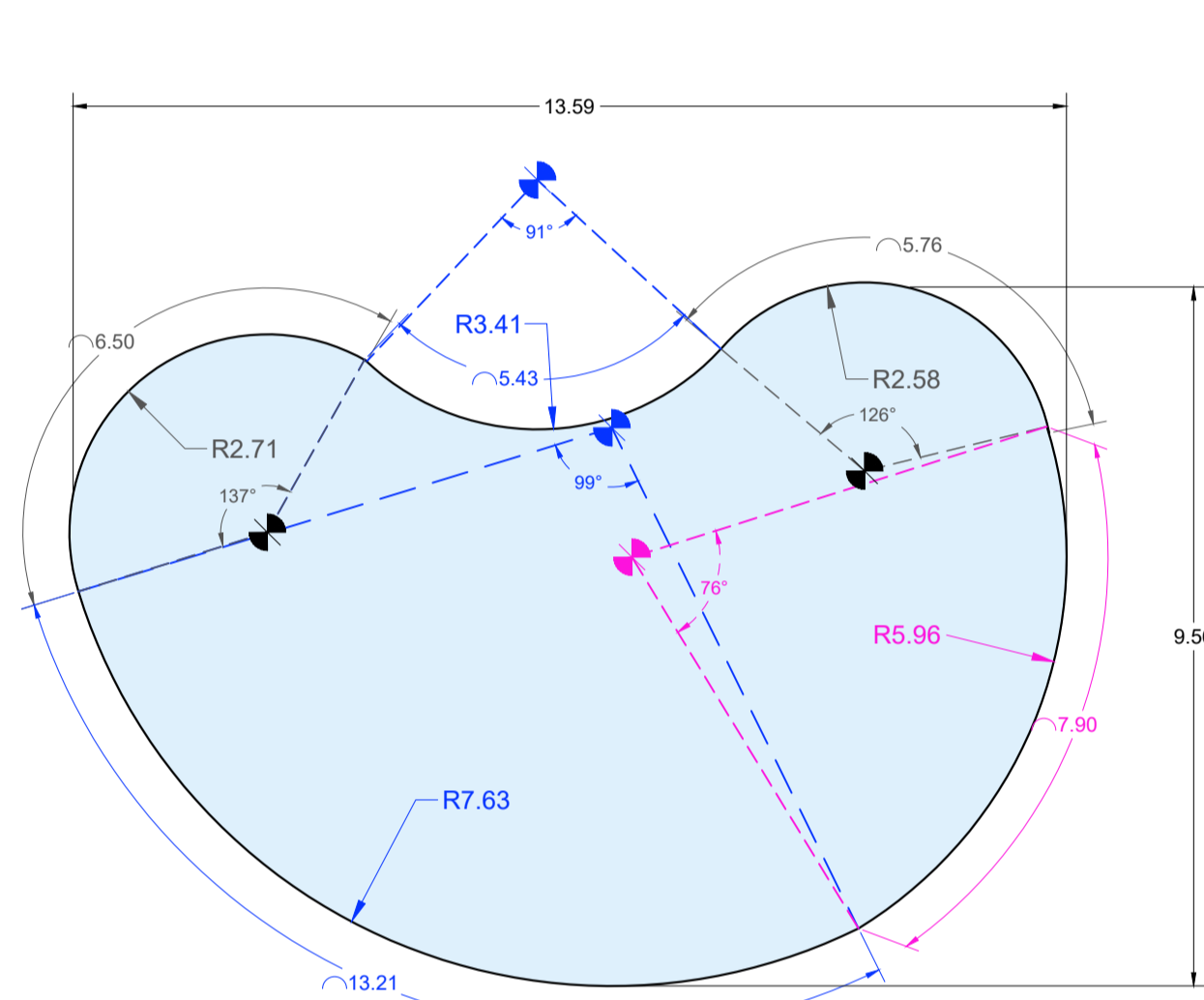


INDIVIDUAZIONE ELEMENTI IN PLANIMETRIA - scala 1:5.000



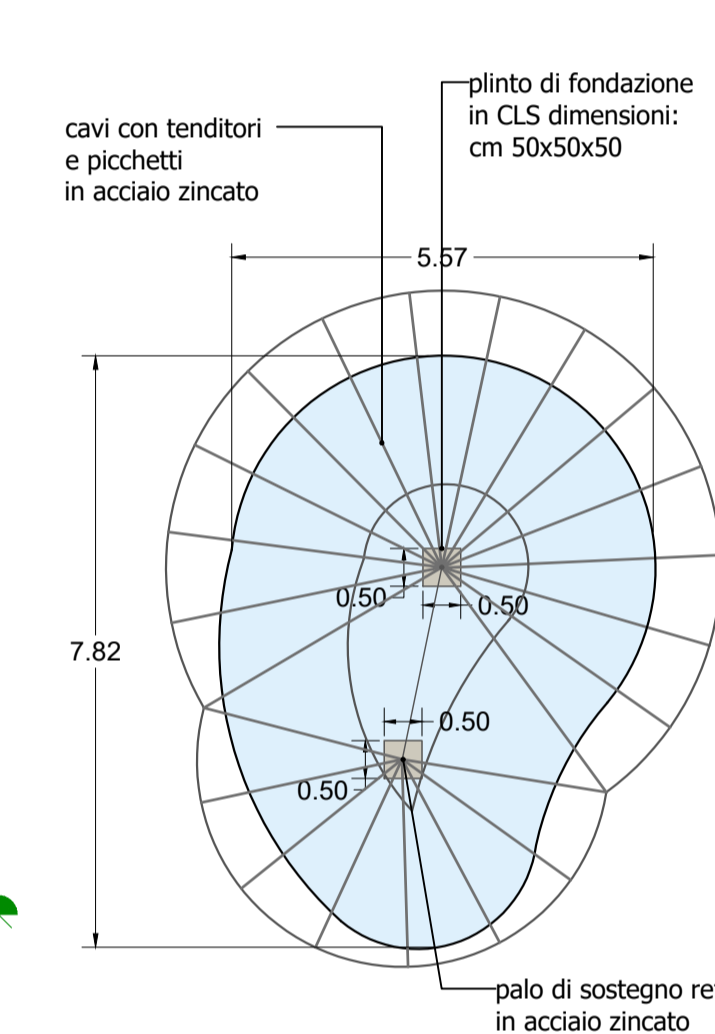
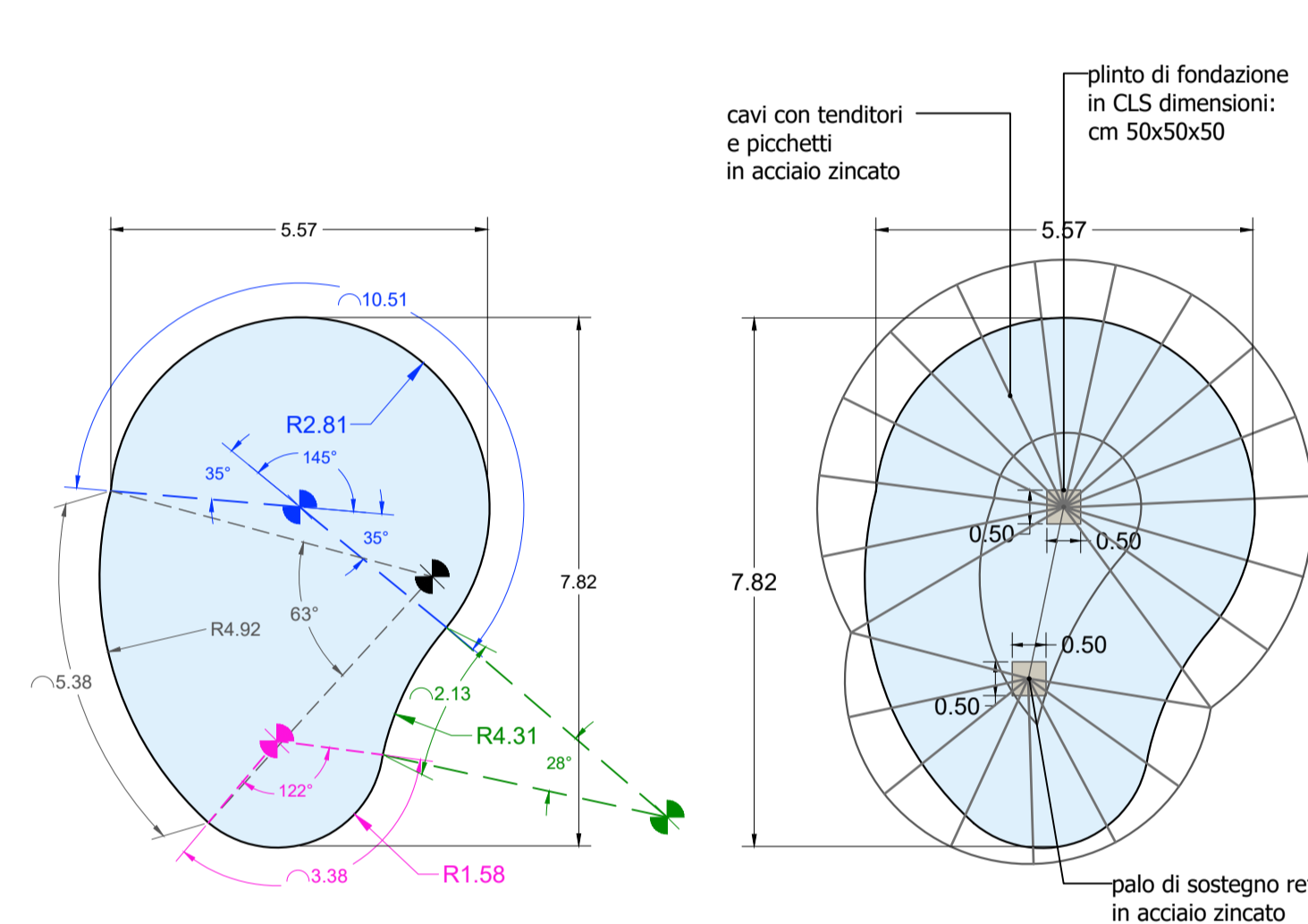
STAGNO TIPOLOGIA 3 (95 mq) - Scala 1:100



PIANTA TRACCIAMENTO STAGNO TIPOLOGIA 3

SCHEMA POSIZIONAMENTO PALI DI SOSTEGNO E RETE TIPOLOGIA 3

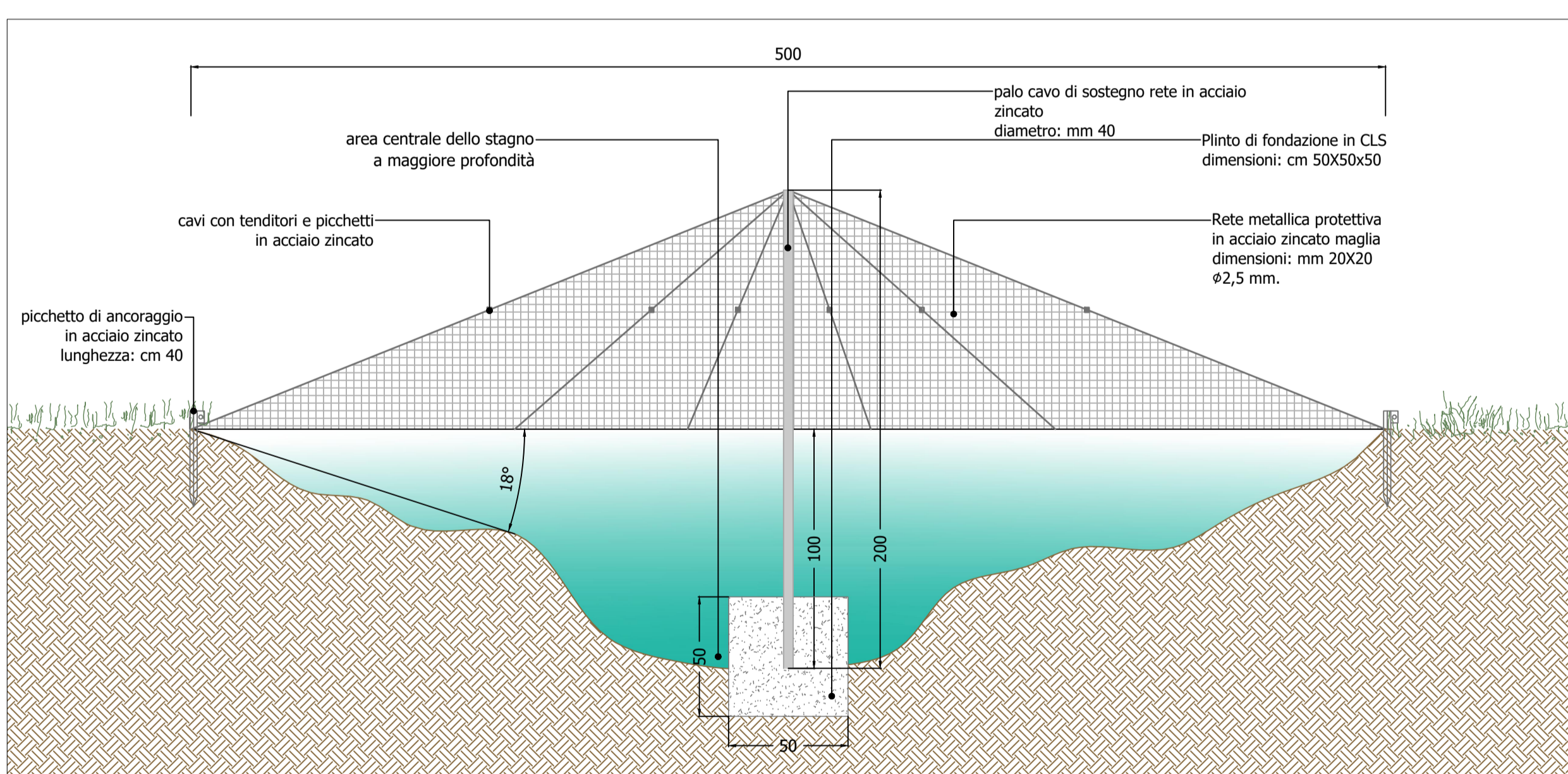
STAGNO TIPOLOGIA 2 (35 mq) - Scala 1:100



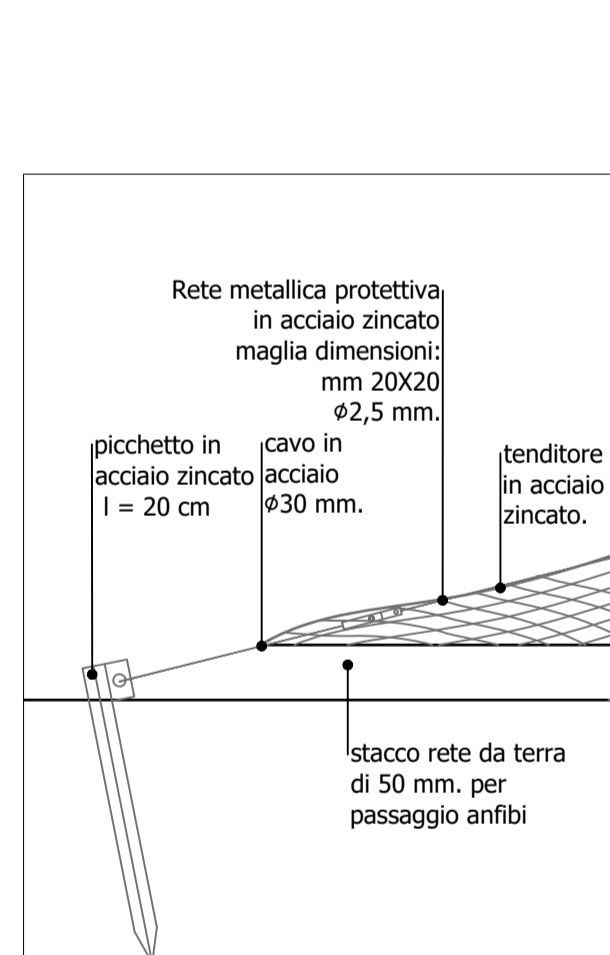
PIANTA TRACCIAMENTO STAGNO TIPOLOGIA 2

SCHEMA POSIZIONAMENTO PALI DI SOSTEGNO E RETE - TIPOLOGIA 2

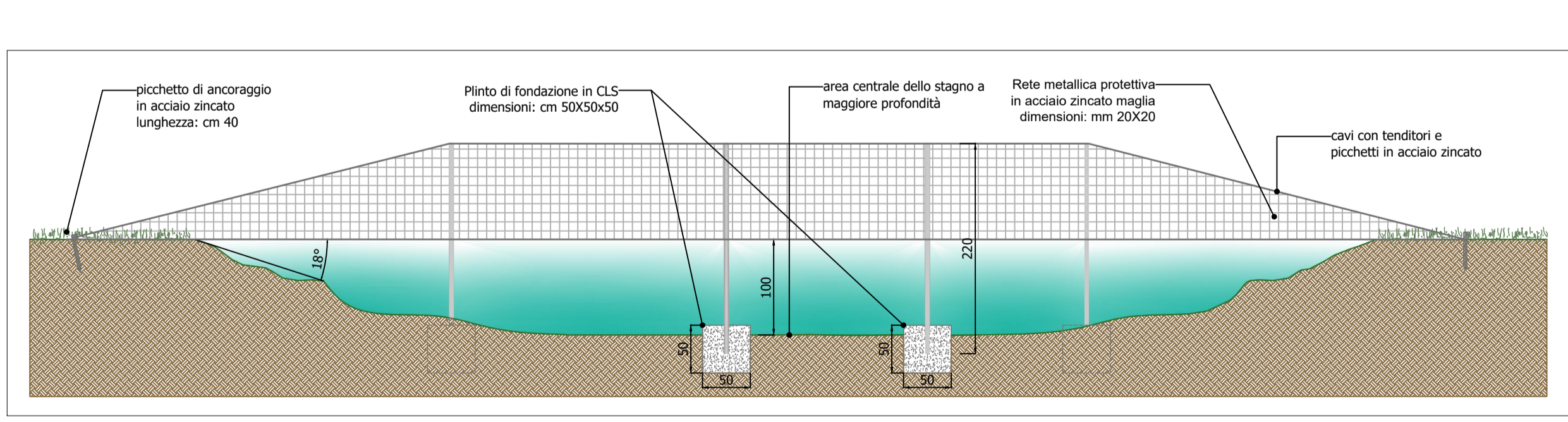
SEZIONE TIPO A - STAGNO TIPOLOGIA 1 NURSERY scala 1:20



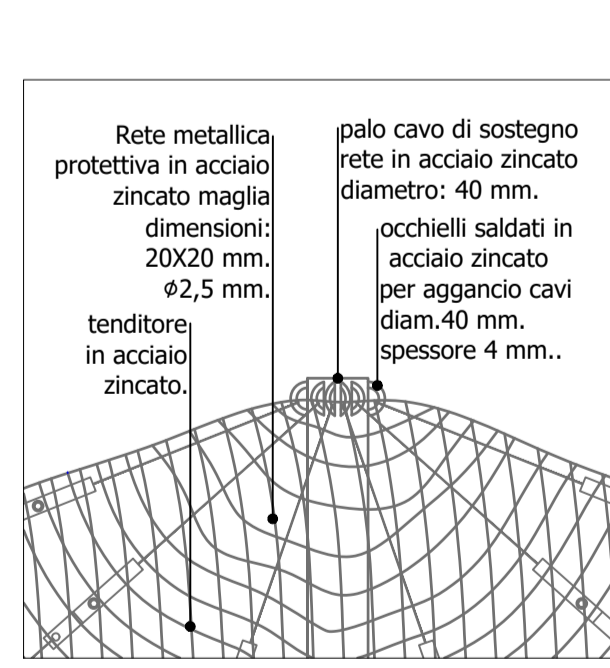
PARTICOLARE ATTACCO A TERRA scala 1:10



SEZIONE TIPO B - STAGNO TIPOLOGIE 2 e 3 scala 1:50



PARTICOLARE ATTACCO A PALO scala 1:5



MINISTERO DELLE INFRASTRUTTURE E DEI TRASPORTI

E.N.A.C. ENTE NAZIONALE PER L'AVIAZIONE CIVILE

Toscana Aeroporti

AEROPORTO INTERNAZIONALE DI FIRENZE - "AMERIGO VESPUCCI"

PROJECT REVIEW - PIANO DI SVILUPPO AEROPORTUALE AL 2035

COMPENSAZIONI AMBIENTALI E PAESAGGISTICHE Area "La Mollia" - Stagni per anfibi - Planimetria e sezioni

SCHEDE DI APPROFONDIMENTO PROGETTUALE A LIVELLO MINIMO DI PROGETTO DI FATTIBILITÀ TECNICA ED ECONOMICA

LIV	REV	DATA EMISSIONE	SCALA	CODICE FILE COMPLETO
PSA	01	MARZO 2024	varie	FLR-MPL-PSA-CAPS-008-PA-DIG_Mollia Stagni Plan Sez
TITOLO RIDOTTO: Mollia Stagni Plan Sez				

01	03/03/24	EMISIONE PER PROCEDURA VALUTAZIONE	ITALIANA	F. BOSSI	L. TONDI
02	03/03/24	EMISIONE PER SCRITTURA PUBBLICA	ITALIANA	F. BOSSI	L. TONDI
REV	DATA	OPERAZIONE	STATO	VERIFICATO	APPROVATO

CONTRATTI PRINCIPALI

Toscana Aeroporti

ACQUANTALE MANAGER

POST HOLDER INSTALLAZIONE

POST HOLDER MANUTENZIONE

POST HOLDER AREA IN AUMENTO

APPALTO DI PROGETTAZIONE

Toscana Aeroporti

PIANTINGA TECNICA

RESPONSABILE INTERAZIONE PROIEZIONE SPECIALISTICA

SUPPORTI SPECIALISTICI

PROGETTAZIONE SPECIALISTICA

Toscana Aeroporti

RESPONSABILE PROGETTO E COORDINAMENTO ECOLOGIA APPLICATA ALLA CONSERVAZIONE

MONTIERI MACCHI

SUPPORTI SPECIALISTICI

PROGETTAZIONE SPECIALISTICA