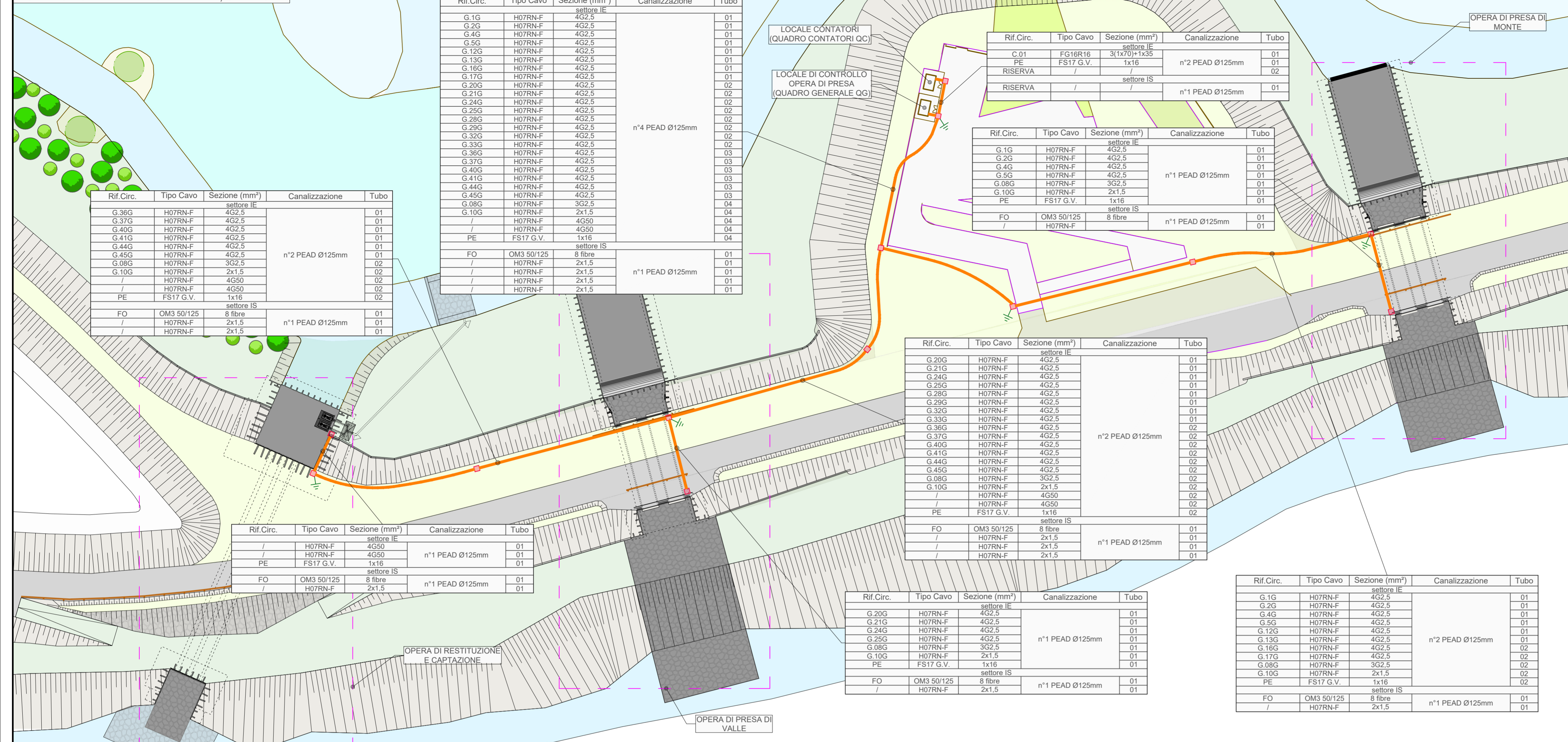
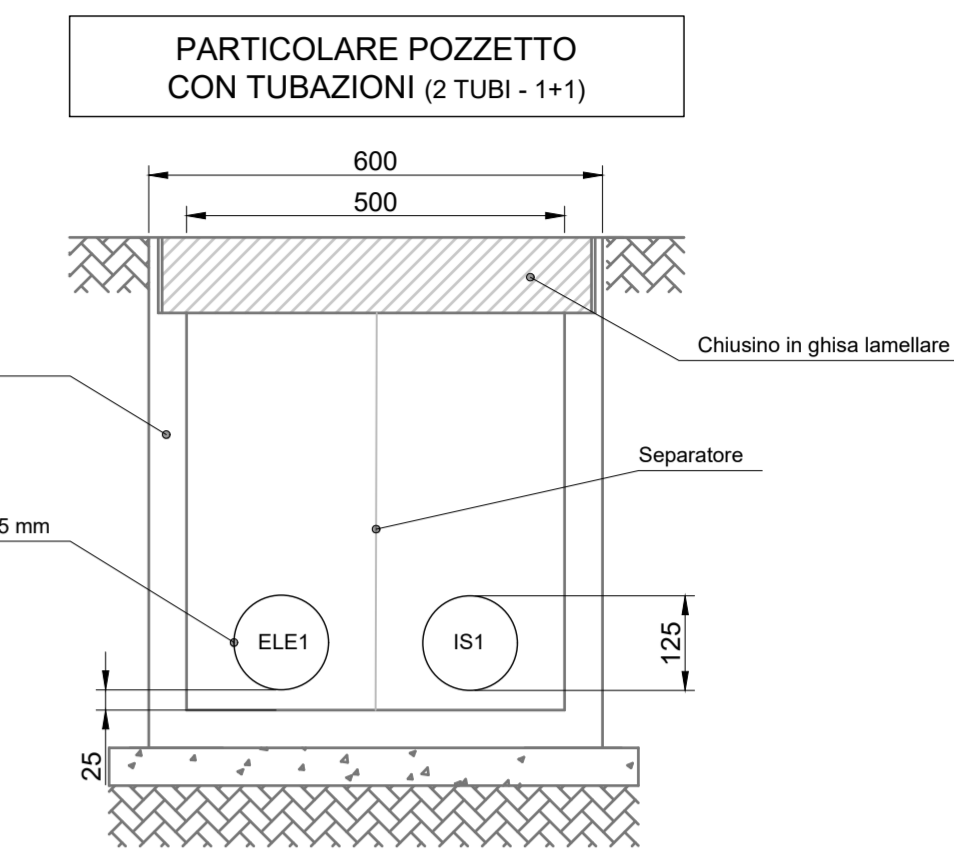


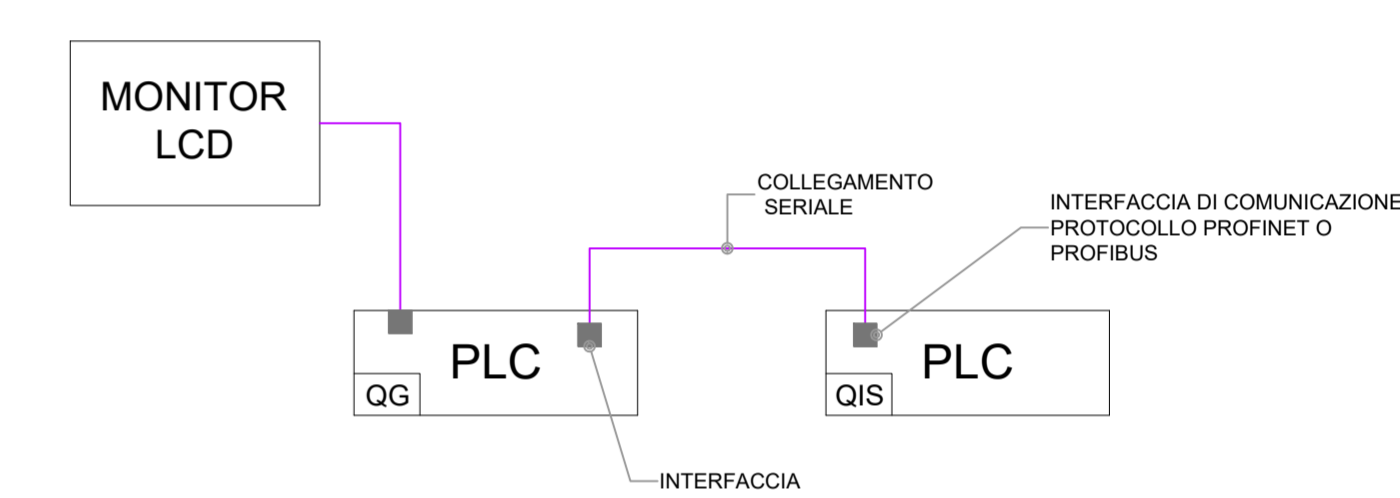
DISTRIBUZIONE IMPIANTO DI TERRA, CAVIDOTTI



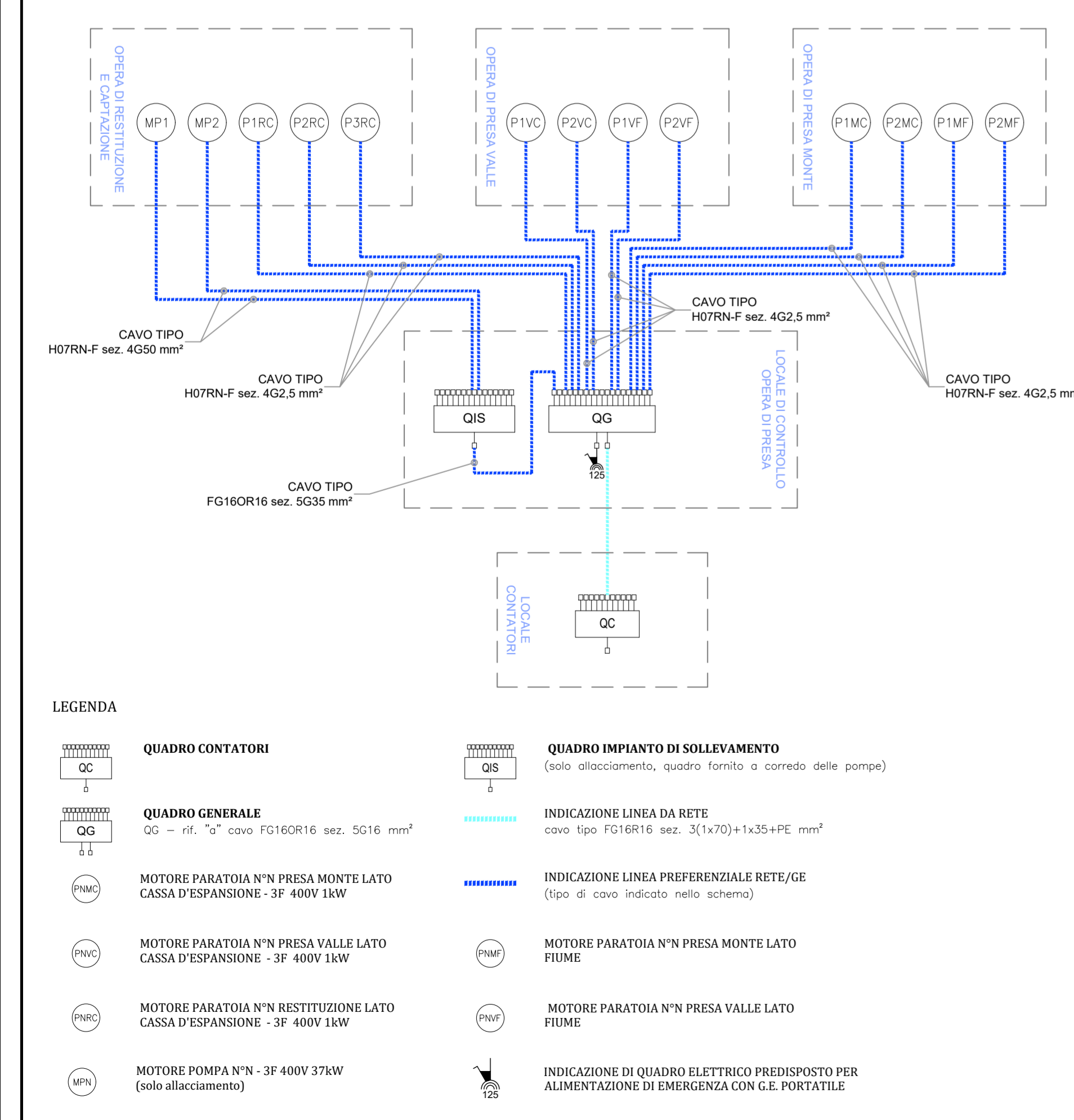
- LEGENDA**
- Pozzetto in CAV dim. 600x600x600 mm con chiusino in ghisa dim. 600x600 mm con luce utile 500x500 mm, conforme UNI EN 124
  - Tubazione in PEAD Ø 125 mm con filo pilota
  - Dispersore a picchetto in Ac2n a croce 50x50x5 mm, l=2 m, con bandiera per collegamento conduttori, infisso nel terreno entro pozzetto considerato in altra parte



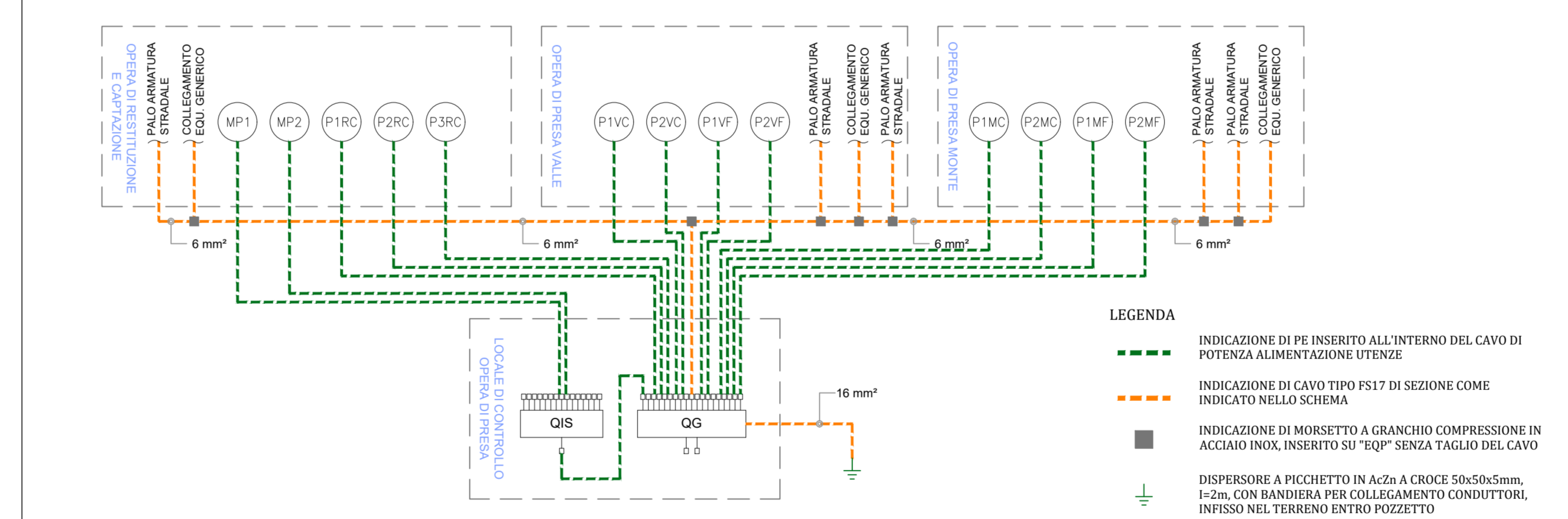
SCHEMA A BLOCCHI IMPIANTO DI SUPERVISIONE E CONTROLLO



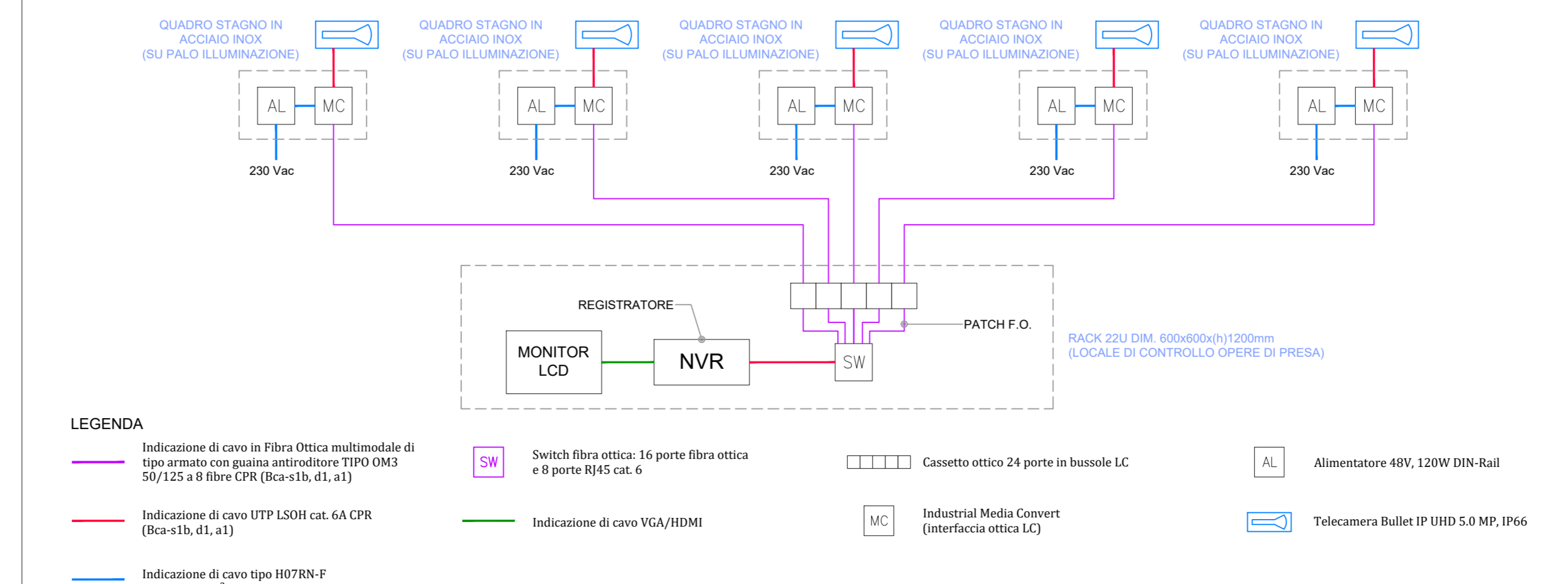
SCHEMA A BLOCCHI DISTRIBUZIONE PRINCIPALE b.t.



SCHEMA A BLOCCHI DISTRIBUZIONE PE/EQP POMPE / PARATOIE



SCHEMA A BLOCCHI IMPIANTO TVCC



SCALA 1:500

MINISTERO DELLE INFRASTRUTTURE E DEI TRASPORTI  
E.N.A.C. ENTE NAZIONALE PER L'AVIAZIONE CIVILE

Comitente Principale  
**Toscana Aeroporti**  
AEROPORTO INTERNAZIONALE DI FIRENZE - "AMERIGO VESPUCCI"

Opera  
**PROJECT REVIEW - PIANO DI SVILUPPO AEROPORTUALE AL 2035**

Titolo Documento Completo  
**COMPENSAZIONI AMBIENTALI E PAESAGGISTICHE**  
Area "Il Piano di Manetti" - Opere architettoniche - Centro visite, impianti meccanici

livello di Progetto  
**SCHEDE DI APPROFONDIMENTO PROGETTUALE**  
A LIVELLO MINIMO DI PROGETTO DI FATTIBILITÀ TECNICA ED ECONOMICA

LIV	REV	DATA EMISSIONE	SCALA	CODICE FILE COMPLETO
PSA	01	MARZO 2024	1:500	FLR-MPL-PSA-CAP4-041-IE-PL_Manetti Oi Plan Gen IE

TITOLO RIDOTTO  
Manetti Oi Plan Gen IE

01	03/2024	EMMISSIONE PER PROCEDURA VIA-VAS	TAEFA	F. BOSI	L. TENERANI
00	10/2022	EMMISSIONE PER DIBATTITO PUBBLICO	TAEFA <td>F. BOSI <td>L. TENERANI</td> </td>	F. BOSI <td>L. TENERANI</td>	L. TENERANI
REV	DATA	DESCRIZIONE	REDATTO	VERIFICATO	APPROVATO

COMITENTE PRINCIPALE  
**Toscana Aeroporti**  
ACCOUNTABLE MANAGER  
Date: Vittorio Fanni

GRUPPO DI PROGETTAZIONE  
**Toscana Aeroporti engineering**  
DIRETTORE TECNICO  
Vig. Lorenzo Venturi  
Ordine degli Ingegneri di Massa Carrara n°151

SUPPORTO SPECIALISTICO  
**Toscana Aeroporti engineering**  
PROGETTISTA SPECIALISTICO  
Ing. Filippo Badi  
Aut. n°1670/2017  
055/012387/01/01  
info@toscana-engineering.it

POST HOLDER PROGETTAZIONE  
Ing. Lorenzo Venturi

POST HOLDER MANUTENZIONE  
Ing. Roberto Di Stefano

POST HOLDER AREA DI MOVIMENTO  
Gen. Luca Di Stefano

RESPONSABILE INTEGRAZIONE PRESTAZIONI SPECIALISTICHE  
Ing. Roberto Di Stefano

Per info: SAURO PRODOTTI

Collaboratori  
Ing. FABIO BOLLINI

È SEVERAMENTE VIETATA LA RIPRODUZIONE E/O LA CESSIONE A TERZI SENZA AUTORIZZAZIONE DELLA COMMITTENTE