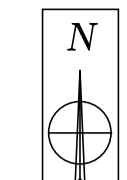
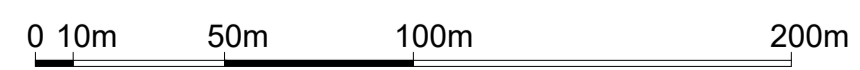


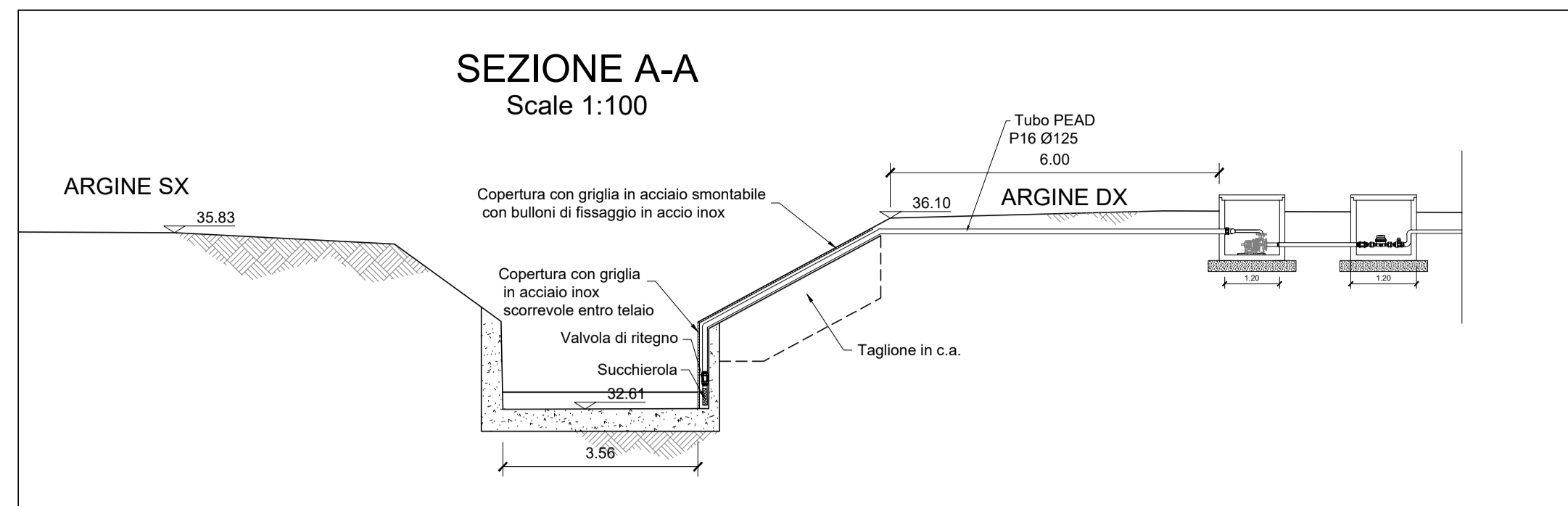
SCHEMA IRRIGAZIONE PRATACCIO
Scala 1:2.000



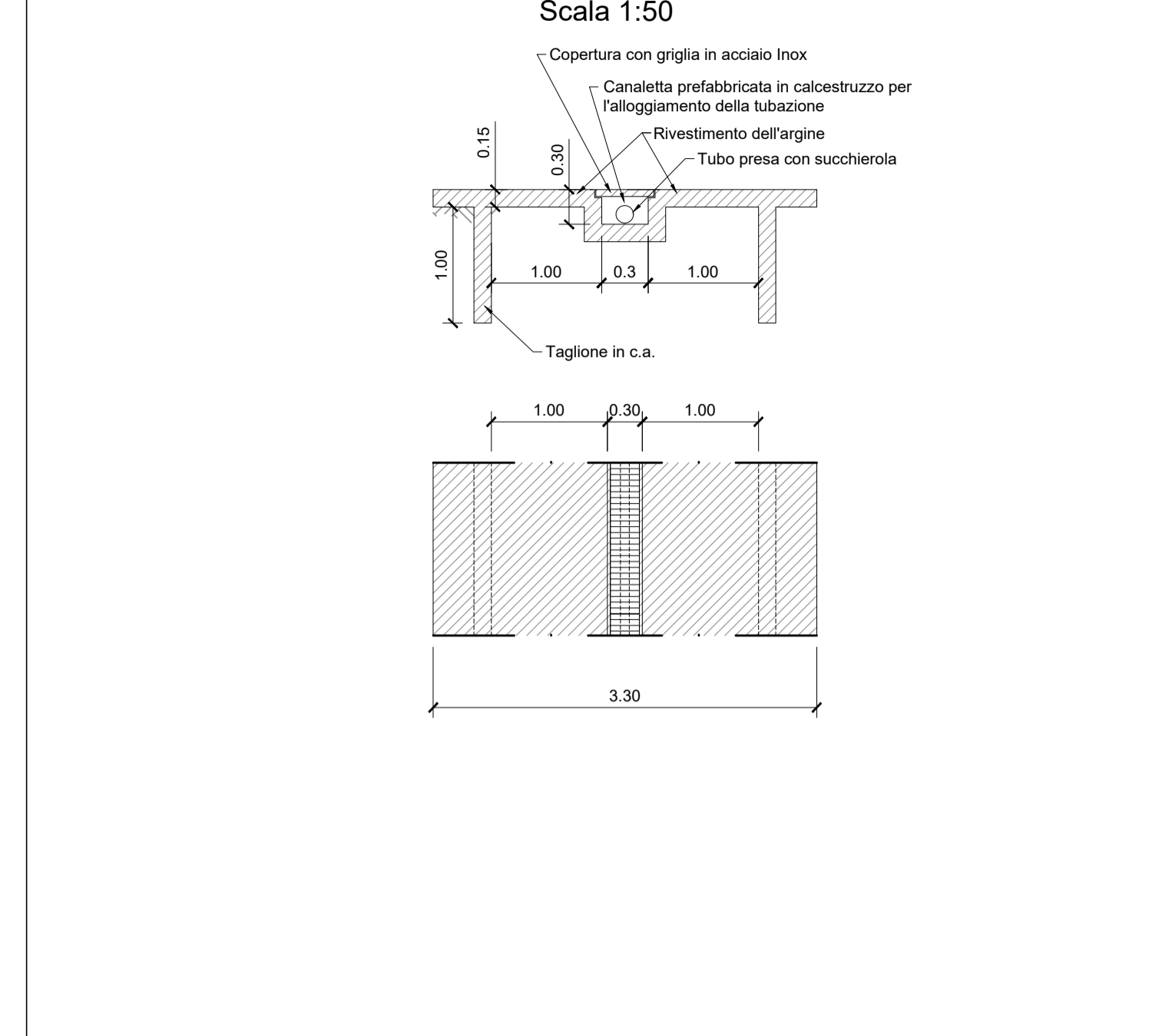
- Alloggiamento pompe centrifughe
- Pozzetto ispezionabile
- Punto di distribuzione idrica per irrigazione
- Condotta idrica



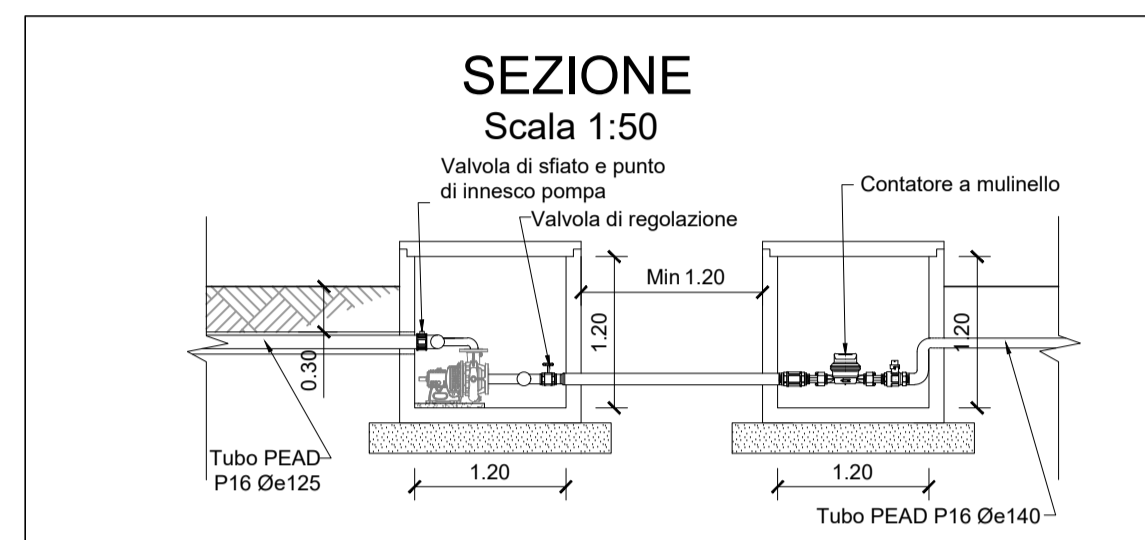
SEZIONE A-A
Scale 1:100



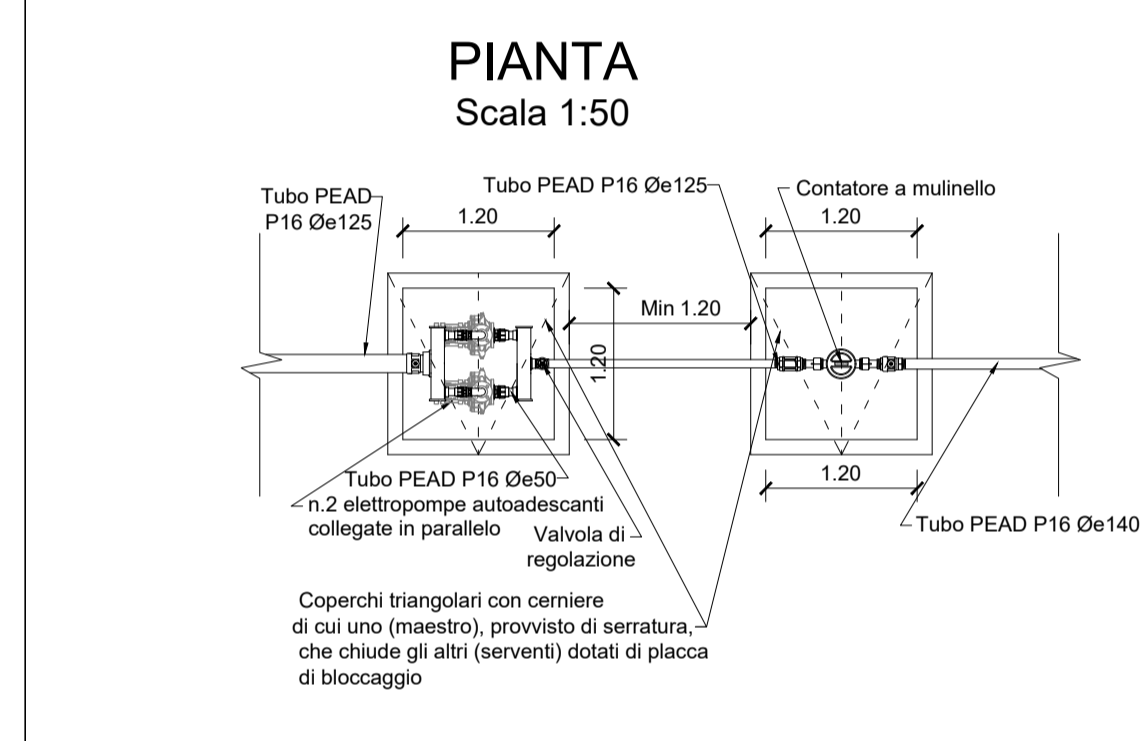
CANALETTA PREFABBRICATA E RIVESTIMENTO SPONDA
Scala 1:50



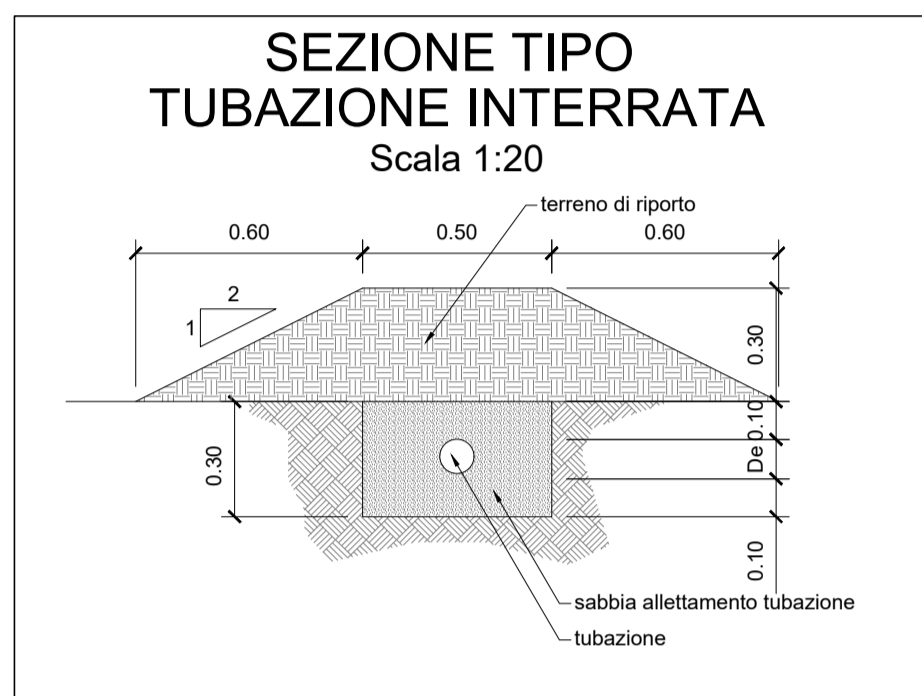
SEZIONE
Scala 1:50



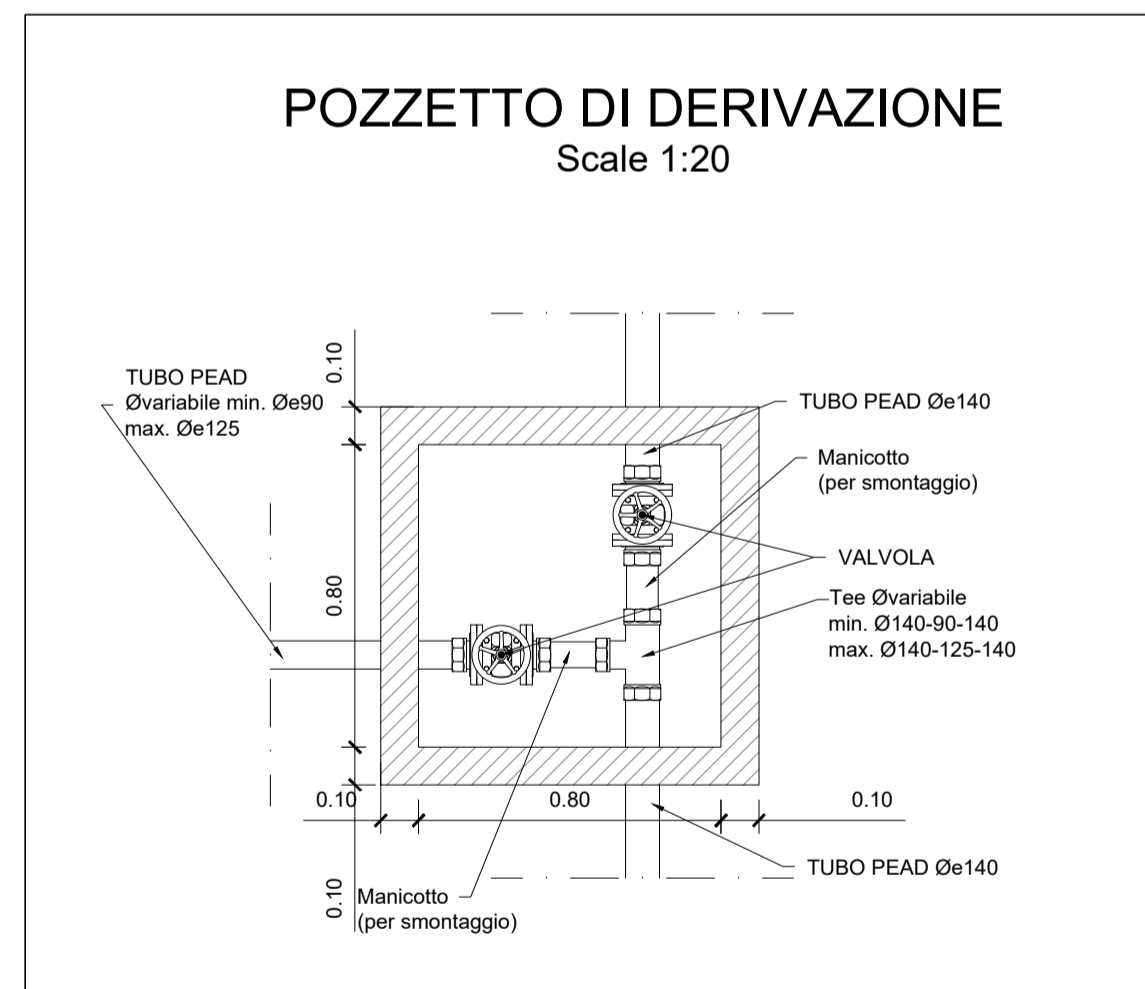
PIANTA
Scala 1:50



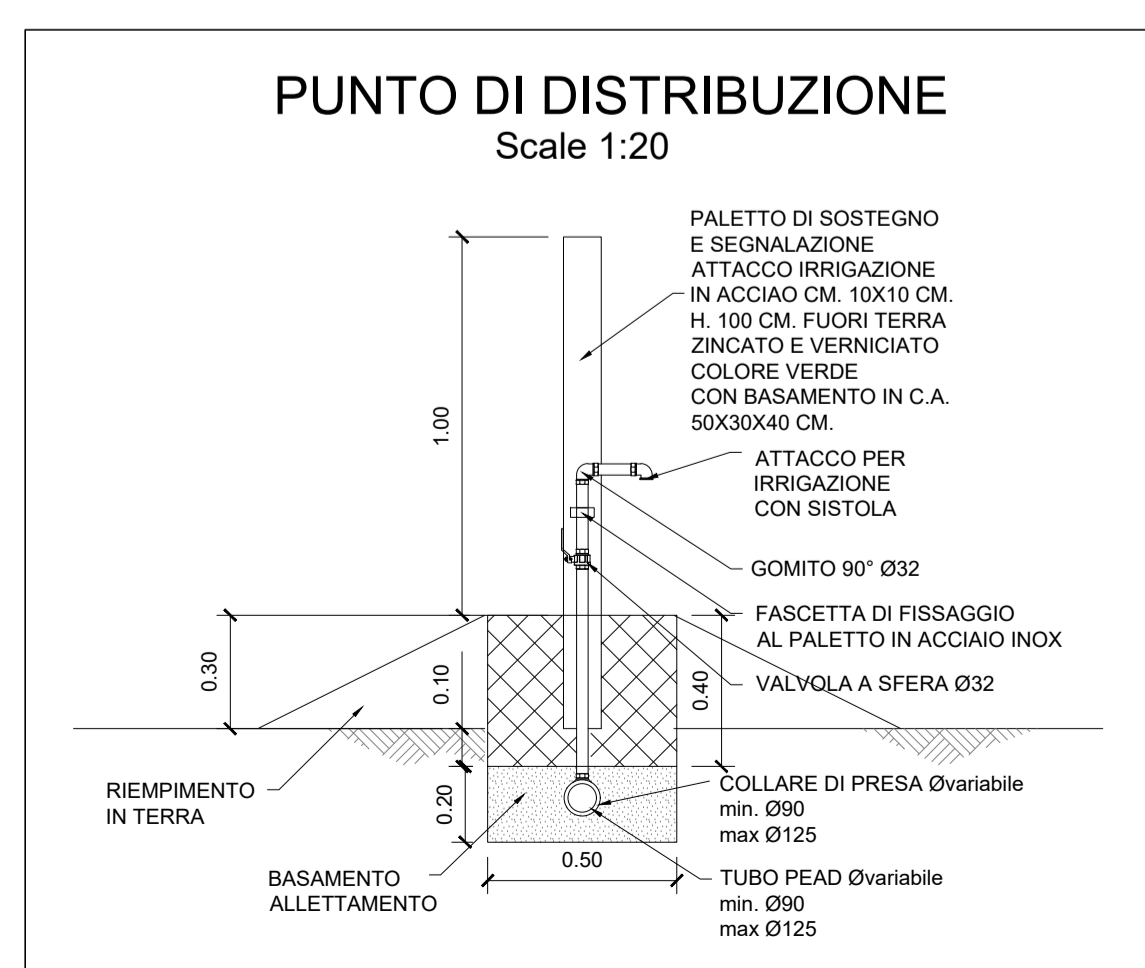
SEZIONE TIPO
TUBAZIONE INTERRATA
Scala 1:20



POZZETTO DI DERIVAZIONE
Scale 1:20



PUNTO DI DISTRIBUZIONE
Scale 1:20



CAMPO DI IMPIEGO	CLASSE DI RESISTENZA (fck/Rck)	DIAMETRO MASSIMO AGGREGATO (1) (Ømax)	CLASSE DI ESPOSIZIONE MINIMA	TIPO DI CEMENTO DOSAGGIO MIN.	RAPPORTO ACQUA/CEMENTO (a/c) MAX	CLASSE DI CONSISTENZA SLUMP MIN. (S)	ARMATURE DI ACCIAIO ORDINARIO
	RIF. UNI EN 206/UNI 11104	RIF. UNI EN 206/UNI 11104/UNI EN 12620.	RIF. UNI EN 206/UNI 11104	RIF. UNI EN 206/UNI 11104	RIF. UNI EN 206/UNI 11104	RIF. UNI EN 206/UNI 11104/UNI EN 12350	D.M. Infrastrutture 14/01/2008
	[MPa]	[mm]	[-]	[kg/m ³]	-	-	-
MAGRONI	C12/15	-	XO	200	-	-	-
MURI/SCATOLARI	C25/30	30	XC2	360	0.55	S4	B450C

MINISTERO DELLE INFRASTRUTTURE E DEI TRASPORTI

E.N.A.C.
ENTE NAZIONALE PER L'AVIAZIONE CIVILE

Toscana Aeroporti

AEROPORTO INTERNAZIONALE DI FIRENZE - "AMERIGO VESPUCCI"

Opera

PROJECT REVIEW - PIANO DI SVILUPPO AEROPORTUALE AL 2035

Titolo Documento Completo

COMPENSAZIONI AMBIENTALI E PAESAGGISTICHE
Area "Il Prataccio" - Opere idrauliche e irrigue - planimetria, sezioni e dettagli

Livello di Progetto

SCHEDE DI APPROFONDIMENTO PROGETTUALE
A LIVELLO MINIMO DI PROGETTO DI FATTIBILITÀ TECNICA ED ECONOMICA

LIV	REV	DATA EMISSIONE	SCALA	CODICE FILE COMPLETO
PSA	01	MARZO 2024	varie	FLR-MPL-PSA-CAPS-013-IL-DG_Prataccio Plan Op Idr Prataccio Plan Op Idr

00	10/2022	EMISSIONE PER PROCEDURA VIA-VAS	TAE/AM	F. BOSI	L. TENERANI
REV	DATA	DESCRIZIONE	REDATTO	VERIFICATO	APPROVATO

COMITENTE PRINCIPALE	GRUPPO DI PROGETTAZIONE	SUPPORTI SPECIALISTICI
<p>Toscana Aeroporti ACCOUNTABLE MANAGER Gen. Vittorio Fazio</p>	<p>Toscana Aeroporti engineering DIRETTORE TECNICO Ing. Lorenzo Tassinari Ordine degli Ingegneri di Massa Carrara n°311</p>	<p>Toscana Aeroporti engineering Ing. Filippo Fiori Ordine degli Architetti di Firenze n°304</p>
<p>POST HOLDER PROGETTAZIONE Ing. Lorenzo Tassinari</p>	<p>RESPONSABILE INTEGRAZIONE PRESTAZIONI SPECIALISTICHE Ing. Filippo Fiori Ordine degli Architetti di Firenze n°304</p>	<p>SUPPORTO SPECIALISTICO</p> <p>RESPONSABILE SCIENTIFICO INTERVENTI DI ECOLOGIA APPLICATA ALLA CONSERVAZIONE Prof. Sipi Cori Prof. Sipi Cori</p> <p>MONTIERI MACCHI Architettura, Ingegneria, Progettazione</p> <p>PROGETTISTA SPECIALISTICO Arch. Vittorio Mombardi</p>

LE SEVERAMENTE VIETATA LA RIPRODUZIONE E/O LA CESSIONE A TERZI SENZA AUTORIZZAZIONE DELLA COMMITTENTE