

LEGENDA

NOTE

REVISIONI	DESCRIZIONE
REV. DATA	02/2024
REV. DATA	03/2023
REV. DATA	03/2024

REVISIONI	DESCRIZIONE
REV. DATA	02/2024
REV. DATA	03/2023
REV. DATA	03/2024

REVISIONI	DESCRIZIONE
REV. DATA	02/2024
REV. DATA	03/2023
REV. DATA	03/2024

ES SEVERAMENTE VIETATA LA RIPRODUZIONE E/O LA CESSIONE A TERZO SENZA AUTORIZZAZIONE DELLA COMMITTENTE

MINISTERO DELLE INFRASTRUTTURE E DEI TRASPORTI

ENAC

COMITTEE PRINCIPALE

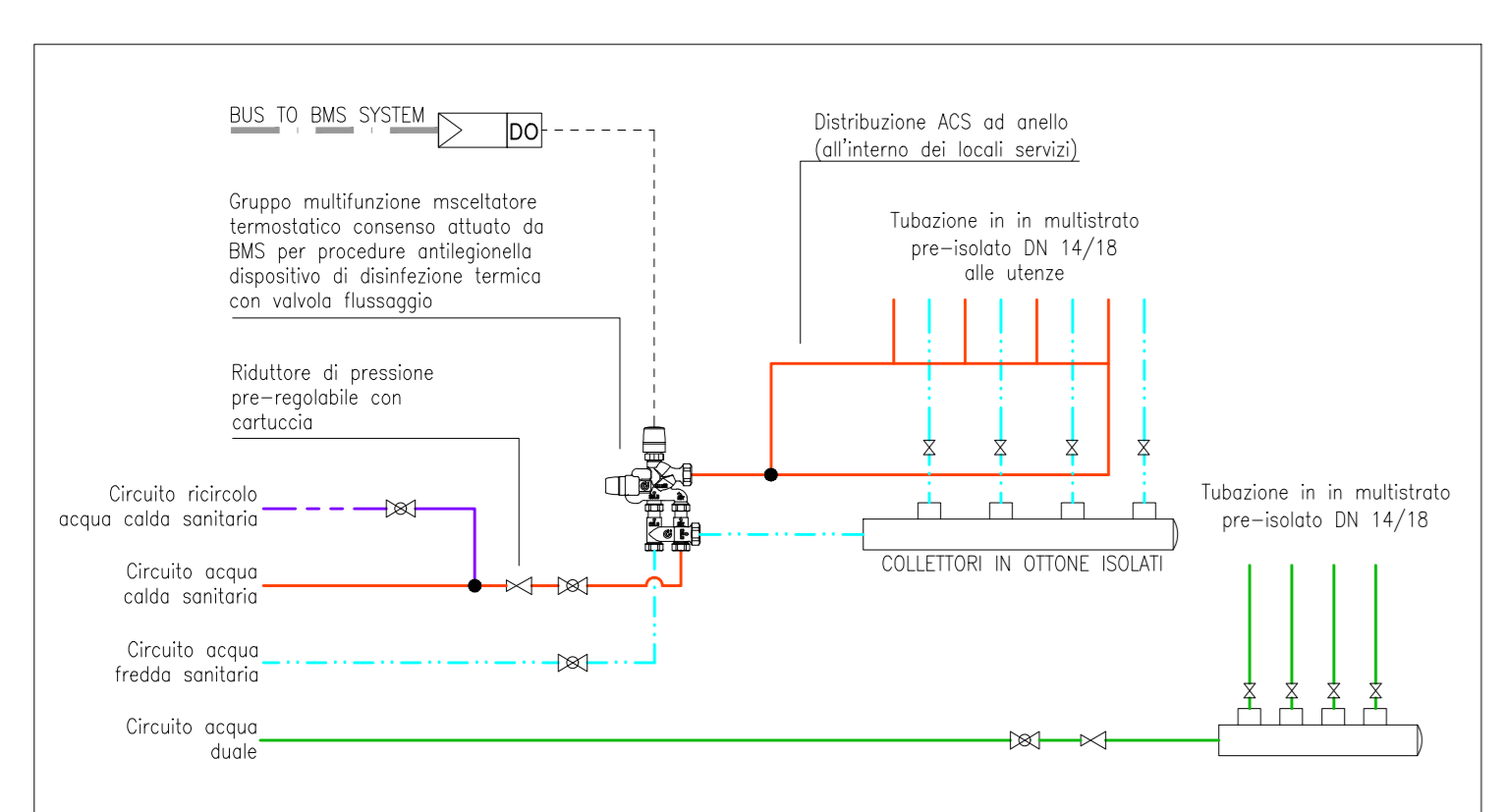
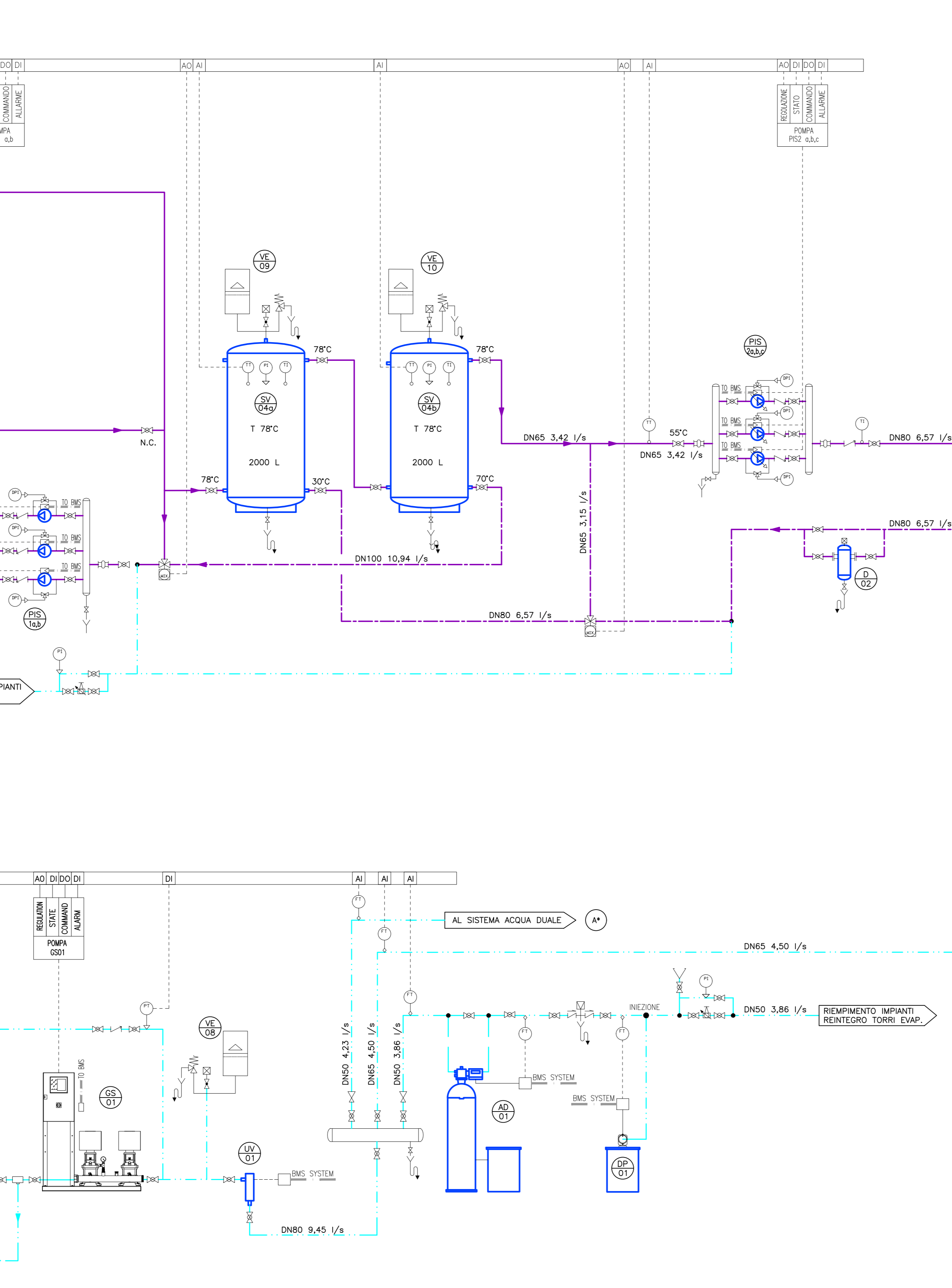
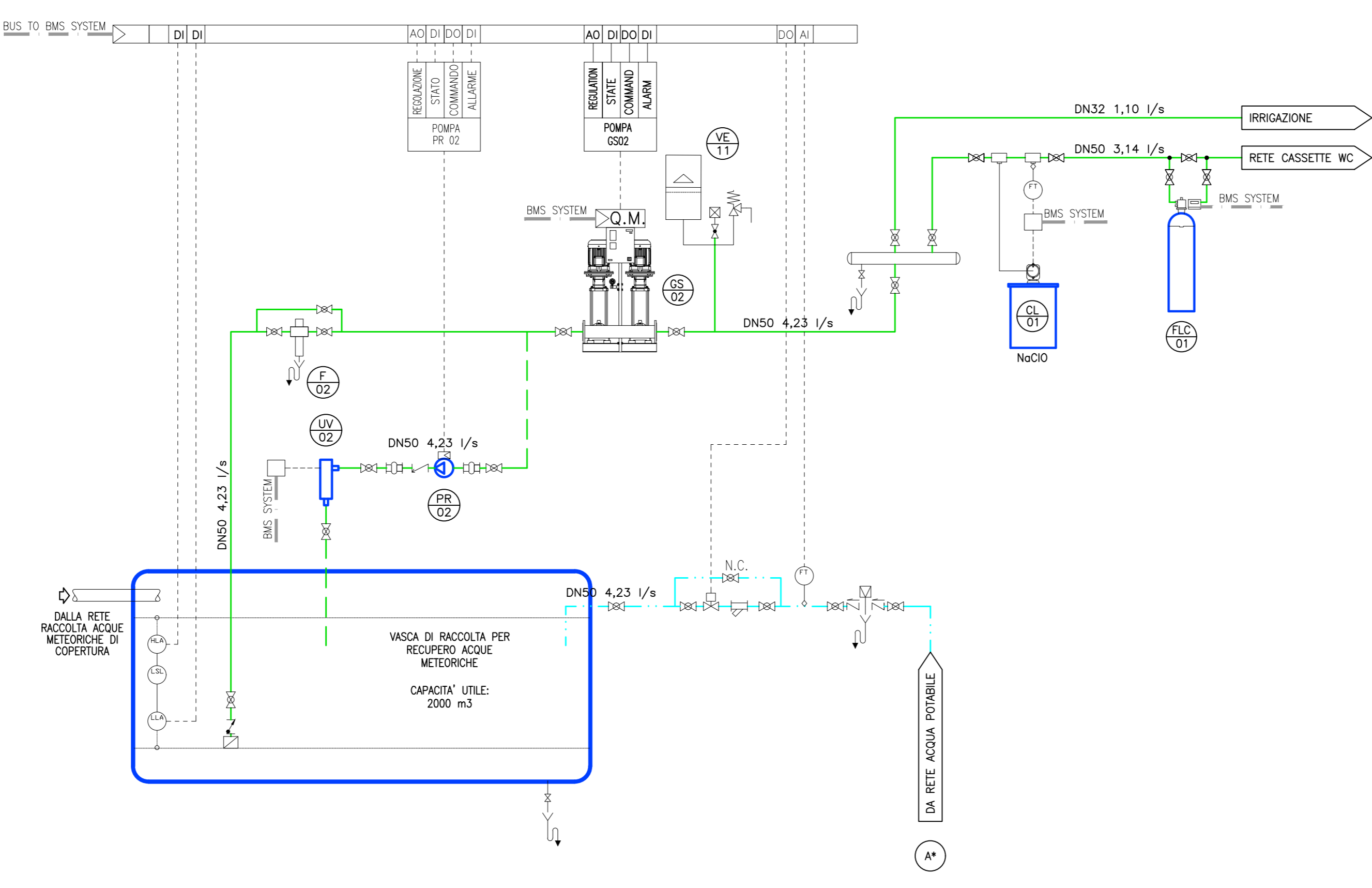
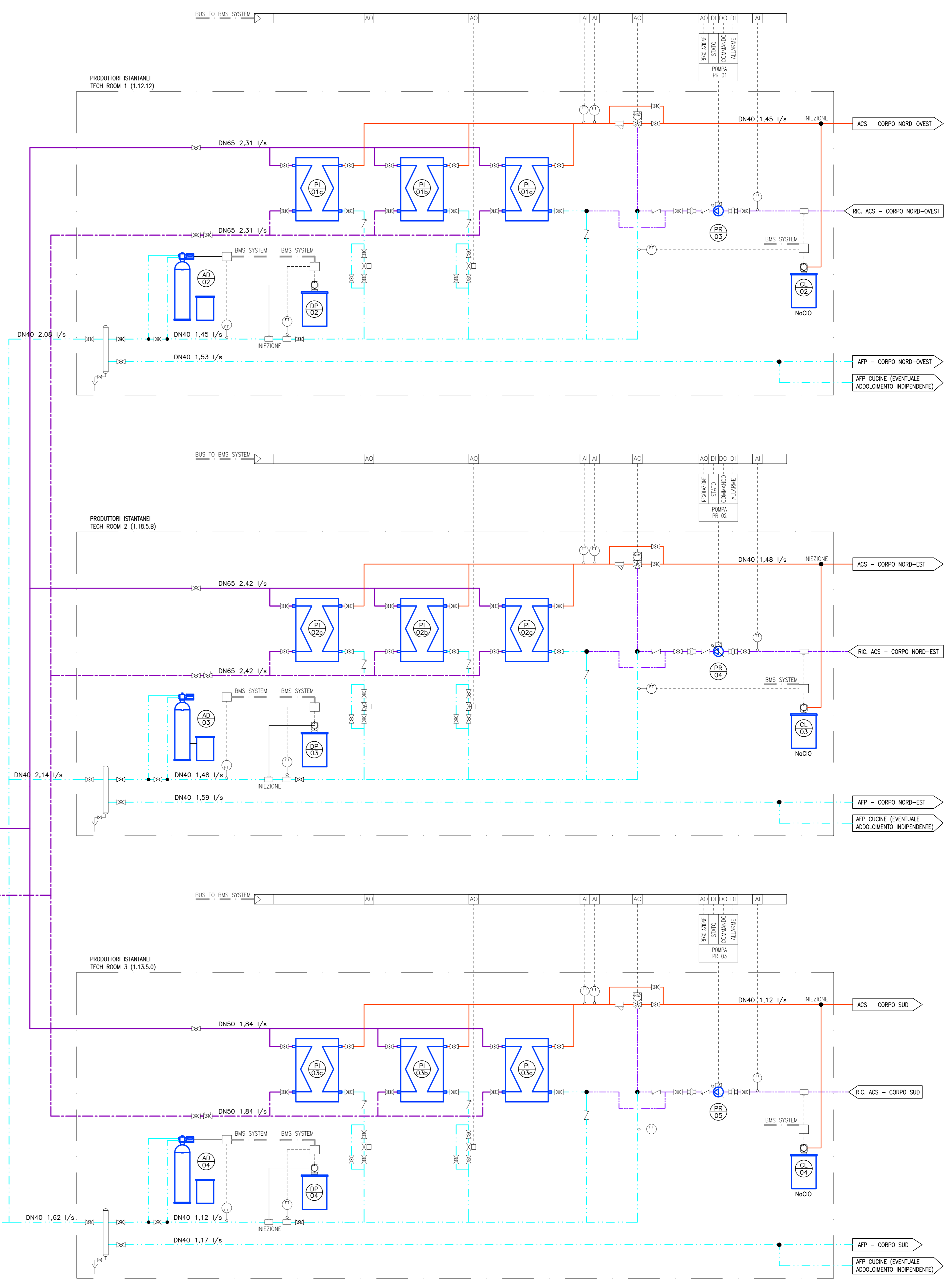
COMITTEE SPECIALISTICO

Toscana Aeroporti

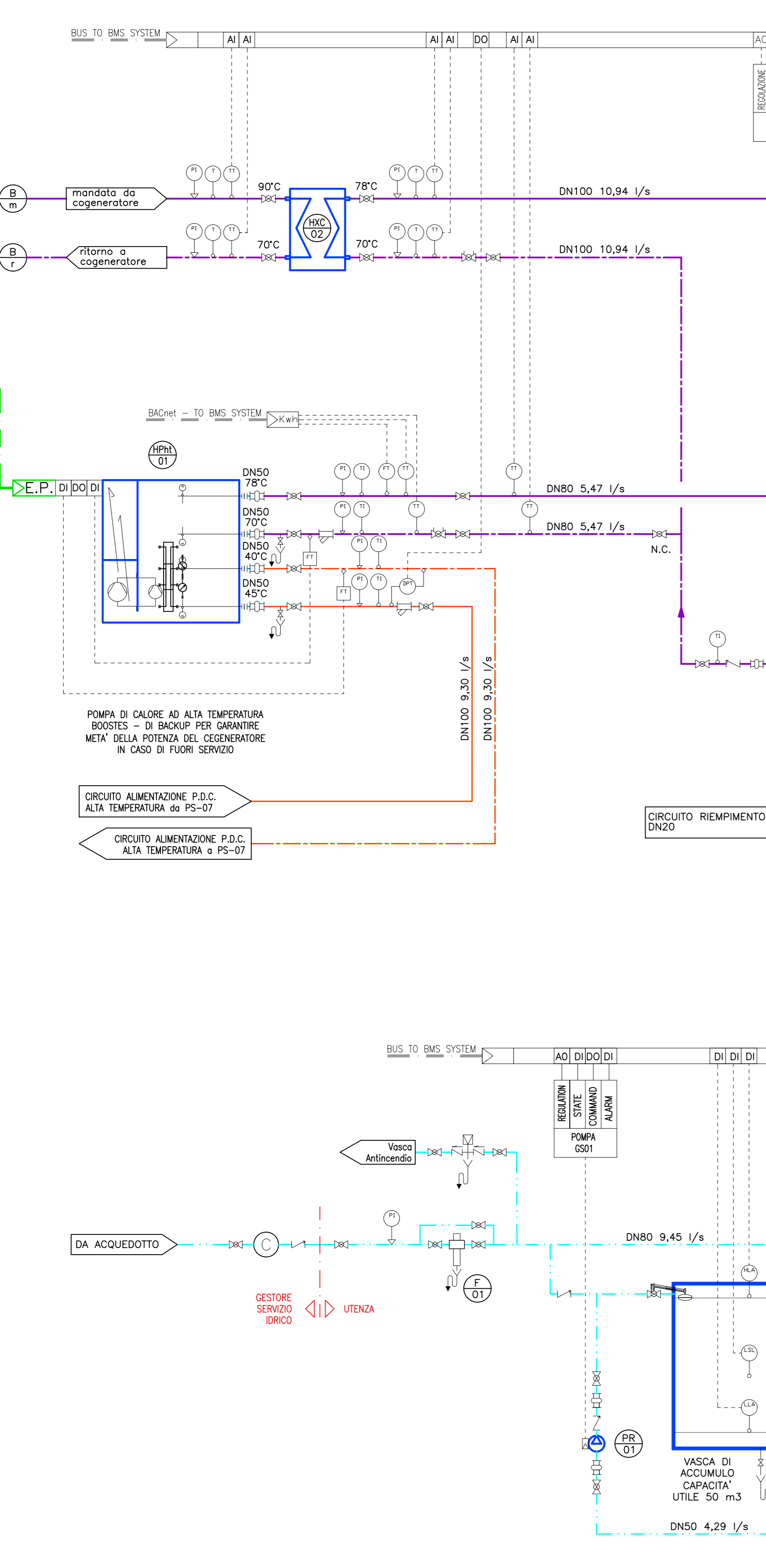
ACI ENGINEERING S.A.

RAFANEL VIOLEY ARCHITECTS P.C.

ITKNE



TIPOLOGICO ALLACCI COLLETTORE IDRICO SANITARIO VALIDO PER TUTTI I GRUPPI BAGNO



ES SEVERAMENTE VIETATA LA RIPRODUZIONE E/O LA CESSIONE A TERZO SENZA AUTORIZZAZIONE DELLA COMMITTENTE