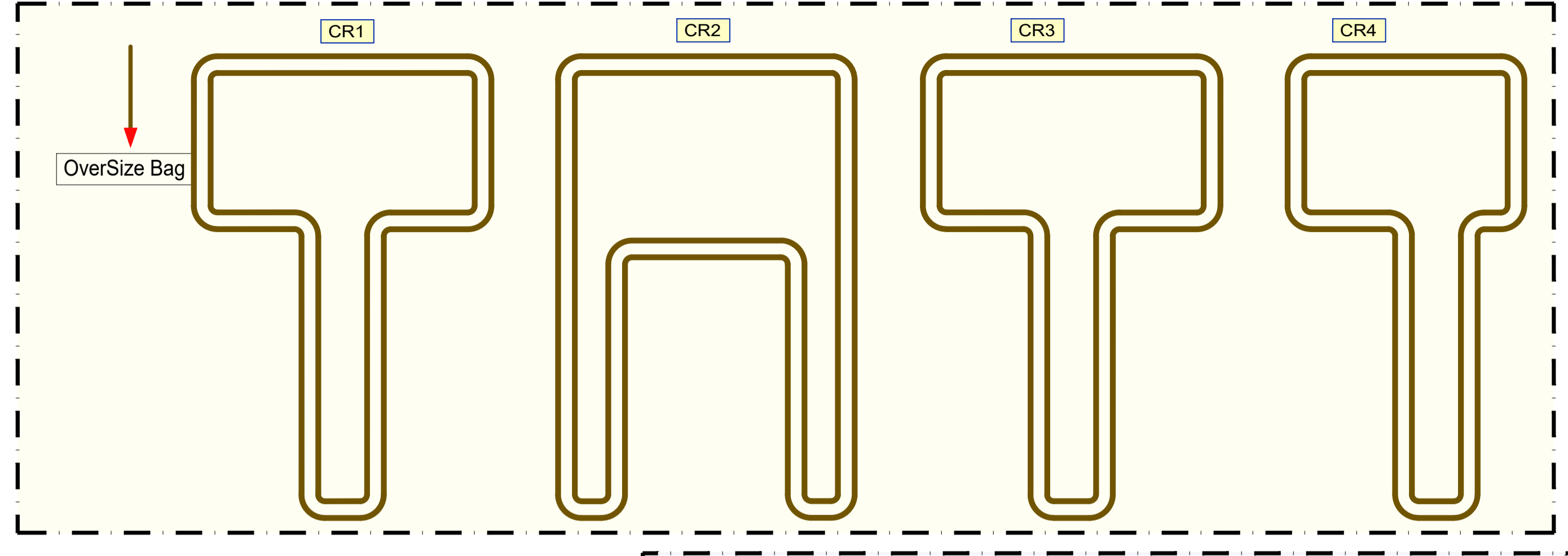
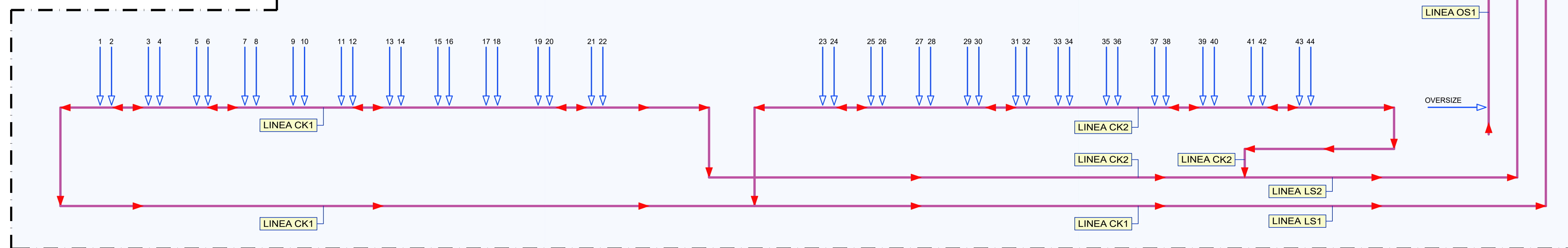
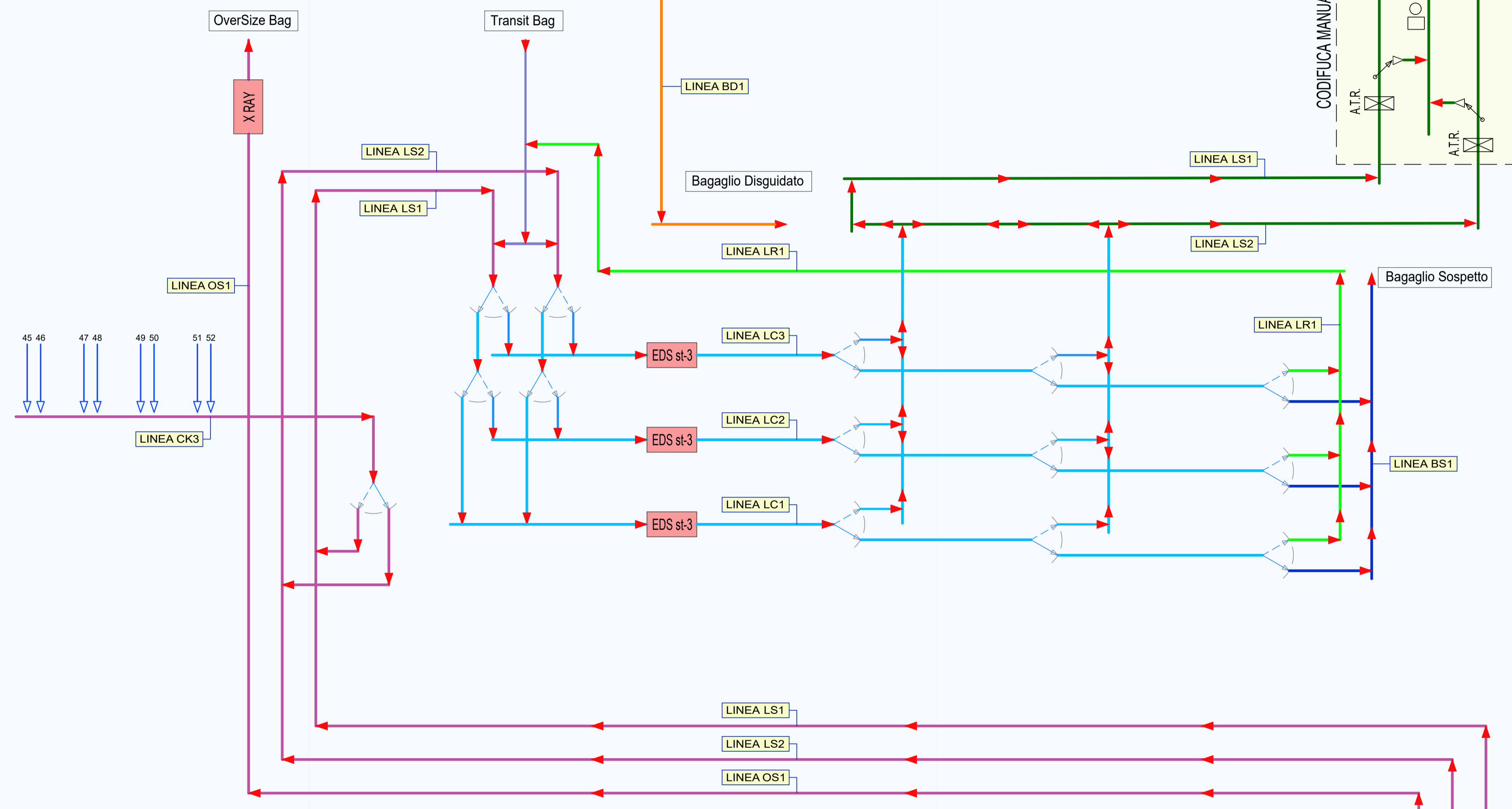
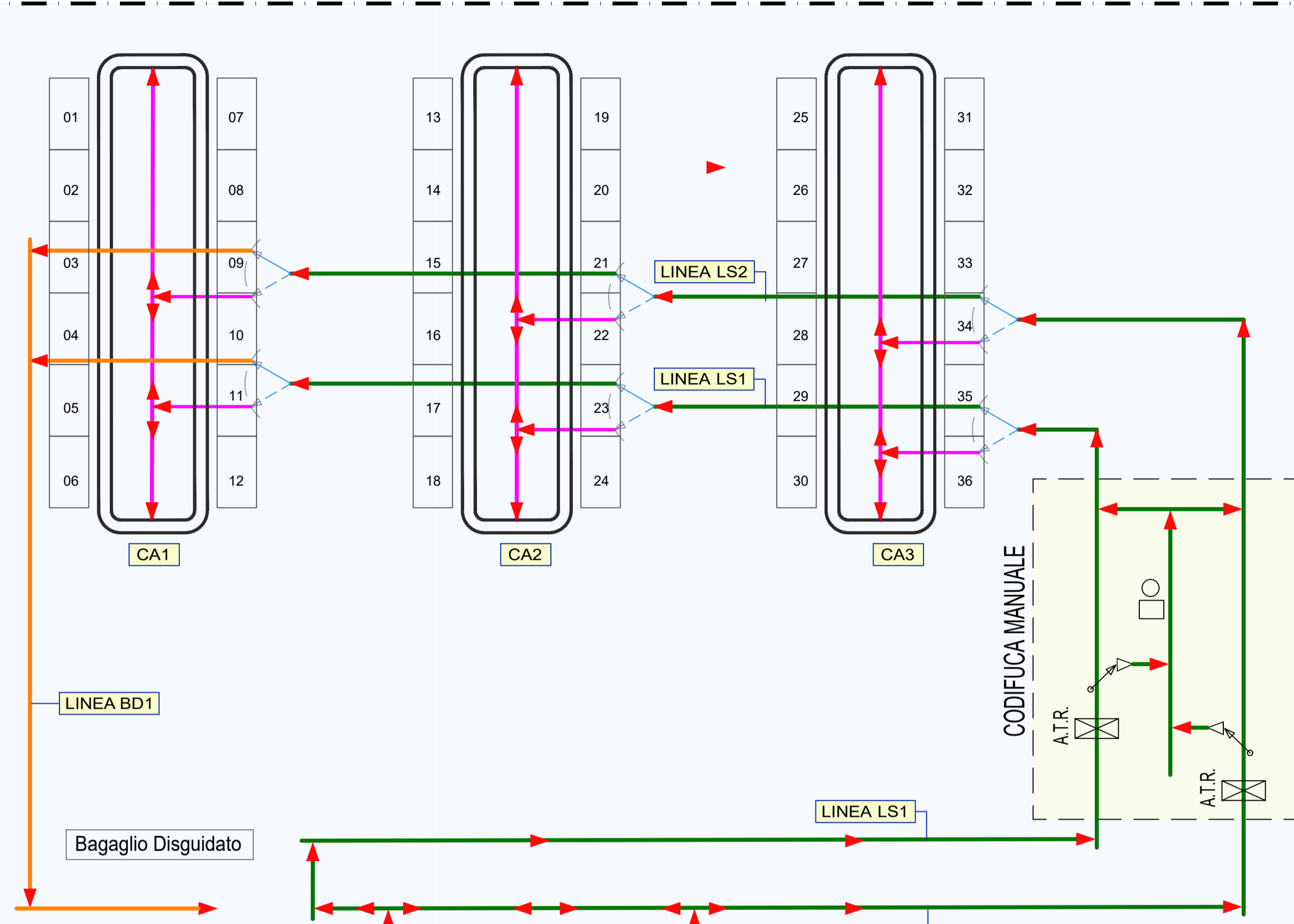


IMPIANTO BAGAGLI IN ARRIVO



IMPIANTO BAGAGLI IN PARTENZA



REVISIONI		DESCRIZIONE
REV	DATA	Emissione per Dibattito Pubblico
00	10/2022	Emissione per Procedura VIA-VAS
01	03/2024	
02		
03		
04		
05		
06		

REDAZIONE	VERIFICATO	APPROVATO
TECNOLOGICO	ING. ANTONIO BONANNI	ING. LORENZO TOSCANI

Revisione	Scala	Contenuto
01	S/S	Contenuto Completo

Commissario Principale
AEROPORTO INTERNAZIONALE DI FIRENZE
"AMERIGO VESPUCCI"
PROGETTO REVIEW - PIANO DI SVILUPPO AEROPORTUALE AL 2035
OPERA
NUOVO TERMINAL - PASSEGGERI
BHS/HBS - Sistemi Meccanici - Schema Sinottico
SCHEDE DI APPROFONDIMENTO PROGETTUALE A LIVELLO MINIMO DI
PROGETTO DI FATTIBILITÀ TECNICA ED ECONOMICA

È SEVERAMENTE VIETATA LA RIPRODUZIONE E/O LA CESSIONE A TERZI SENZA AUTORIZZAZIONE DELLA COMMITTENTE