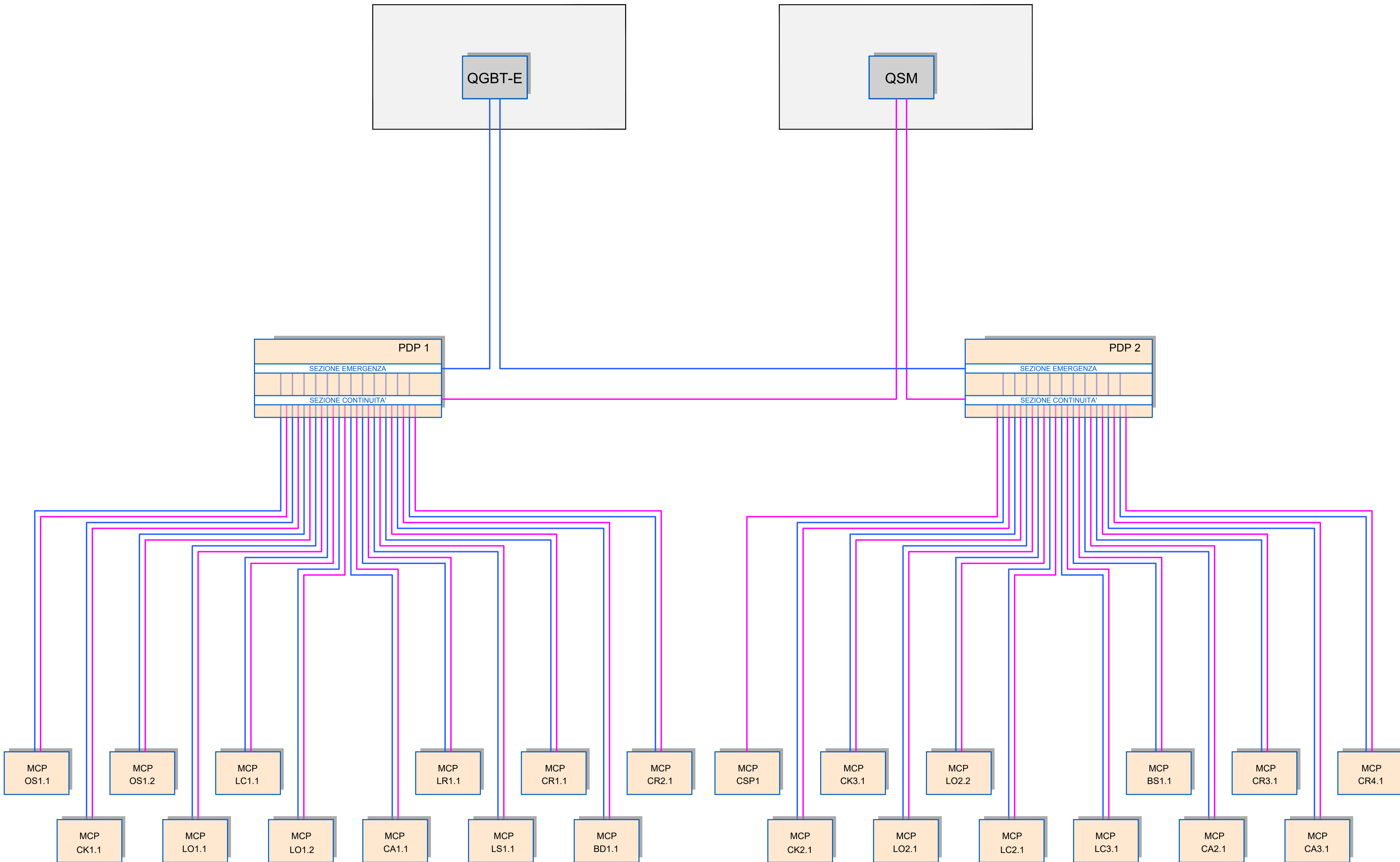


CABINA ELTTRICA

LOCALE UPS



REV	DATA	DESCRIZIONE
00	10/2022	Emissione per Dibattito Pubblico
01	03/2024	Emissione per Procedura VIA-VAS
02		
03		
04		
05		
06		

REDAZIONE	VERIFICATO	APPROVATO
TECNOGECO	Ing. Andrea Bonetti	Ing. Lorenzo Turchetti

Revisione	01
Scala	S/S
PSA	PSA
Contenuto File Completato	Contenuto File Completato
Titolo Progetto	BHS Sc. Blocchi

Comitato Proponente
AEROPORTO INTERNAZIONALE DI FIRENZE "AMERIGO VESPUCCI"
 Opera
PROJECT REVIEW - PIANO DI SVILUPPO AEROPORTUALE AL 2035
 Titolo Documento Completo
NUOVO TERMINAL PASSEGGERI BHS/HBS - Sistemi Elettrici e TLC - Schema a Blocchi
 Livello di Progetto
SCHEDE DI APPROFONDIMENTO PROGETTUALE A LIVELLO MINIMO DI PROGETTO DI FATTIBILITA' TECNICA ED ECONOMICA

È SEVERAMENTE VIETATA LA RIPRODUZIONE E/O LA CESSIONE A TERZI SENZA AUTORIZZAZIONE DELLA COMMITTENTE.