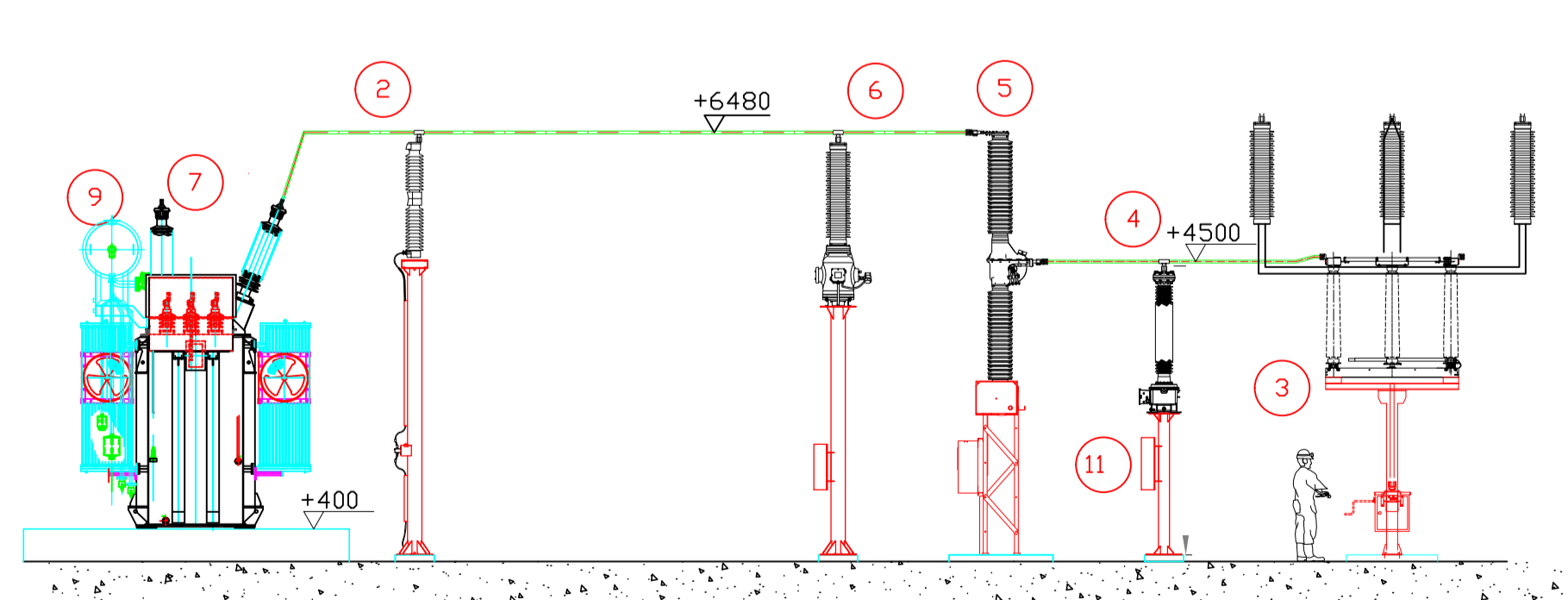


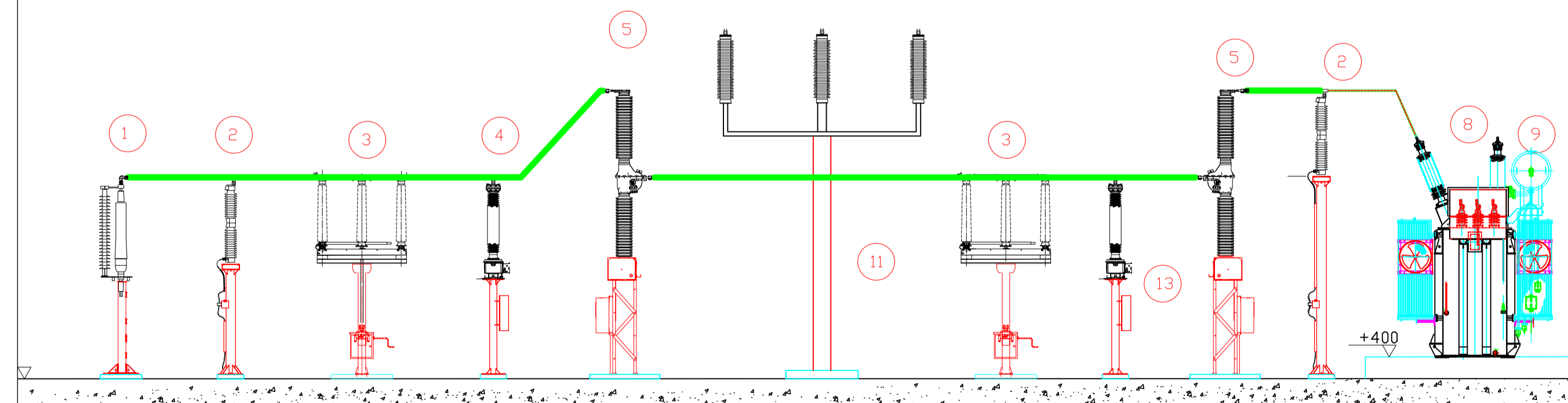
LEGENDA APPARECHIATURE AT

| RIF. | DESCRIZIONE |
|------|--|
| 1 | Terminale cavo AT |
| 2 | Scaricatore |
| 3 | Selezionatore tripolare orizzontale 17kV BIL 650 - 1250A 31.5kA 1S con lame di terra e comando motorizzato |
| 4 | Trasformatore di tensione N 4 Prestazioni |
| 5 | Interruttore tripolare con trasformatori di corrente incorporati COMPASS I 170kV |
| 6 | Trasformatore di tensione induttivo TVI GAS 170kV N 1 Prestazione (Misure) |
| 7 | Trasformatore di potenza 25/33 MVA DNAN/DNAF YNd11 150±10x1,25 / 20 |
| 8 | Trasformatore di potenza 55/63 MVA DNAN/DNAF YNd11 150±10x1,25 / 30 |
| 9 | Uscita cavi MT |
| 10 | Supporto per messa a terra centro stella trasformatore AT |
| 11 | Supporto sbarra tripolare |
| 13 | Trasformatore di tensione misure e protezioni |

Sezione A - A'



Sezione B - B'



AREN Green S.r.l.
 Società soggetta alla direzione e coordinamento di AREN Electric Power S.p.A.
 Sede legale e amministrativa: Via dell'Arrigoni n. 308 | 47522 Cesena (FC) | Ph. +39 0547 415245
 Iscritta nel Registro delle Imprese della Romagna - Forlì-Cesena e Rimini | REA 326908 | C.F./P.Iva 04032170401

COMUNI DI ASCOLI SATRIANO (FG) E CASTELLUCCIO DEI SAURI (FG)
 LOCALITÀ "CONCA D'ORO"

PROGETTO PER LA REALIZZAZIONE DI
IMPIANTO EOLICO
 "CONCA D'ORO"

REDAZIONE / PROGETTISTA:
 Aren Electric Power Spa
 Società per Azioni con Unico Socio
 Via dell'Arrigoni 308 - 47522 Cesena (FC)
 Ph. +39 0547 415245 - Fax +39 0547 415274
 P.Iva 03803880404
 Registro delle Imprese di Forlì-Cesena R.E.A. 317048

TIMBRO/FIRMA PROGETTISTA:
 Ing. Samuele Ulivi
 Ordine degli Ingegneri di Forlì-Cesena
 Matr. 2866

TITOLO ELABORATO:
 SSE - PARTICOLARI ELETTROMECCANICI

| | | | |
|--|----------------|-----------------|------------------------------|
| CODICE ELABORATO: CDODE SSE T 0,0 1 0,0 0,0 | FORMATO: A1 | SCALA: Varie | FASE: PROGETTO DEFINITIVO |
|--|----------------|-----------------|------------------------------|

| REV. | DESCRIZIONE | DATA | REDATTO | VERIFICATO | APPROVATO |
|------|-----------------|------------|---------|------------|-----------|
| 00 | Prima emissione | 11/03/2024 | A.Lazar | S.Righini | S.Ulivi |
| 01 | | | | | |
| 02 | | | | | |
| 03 | | | | | |
| 04 | | | | | |