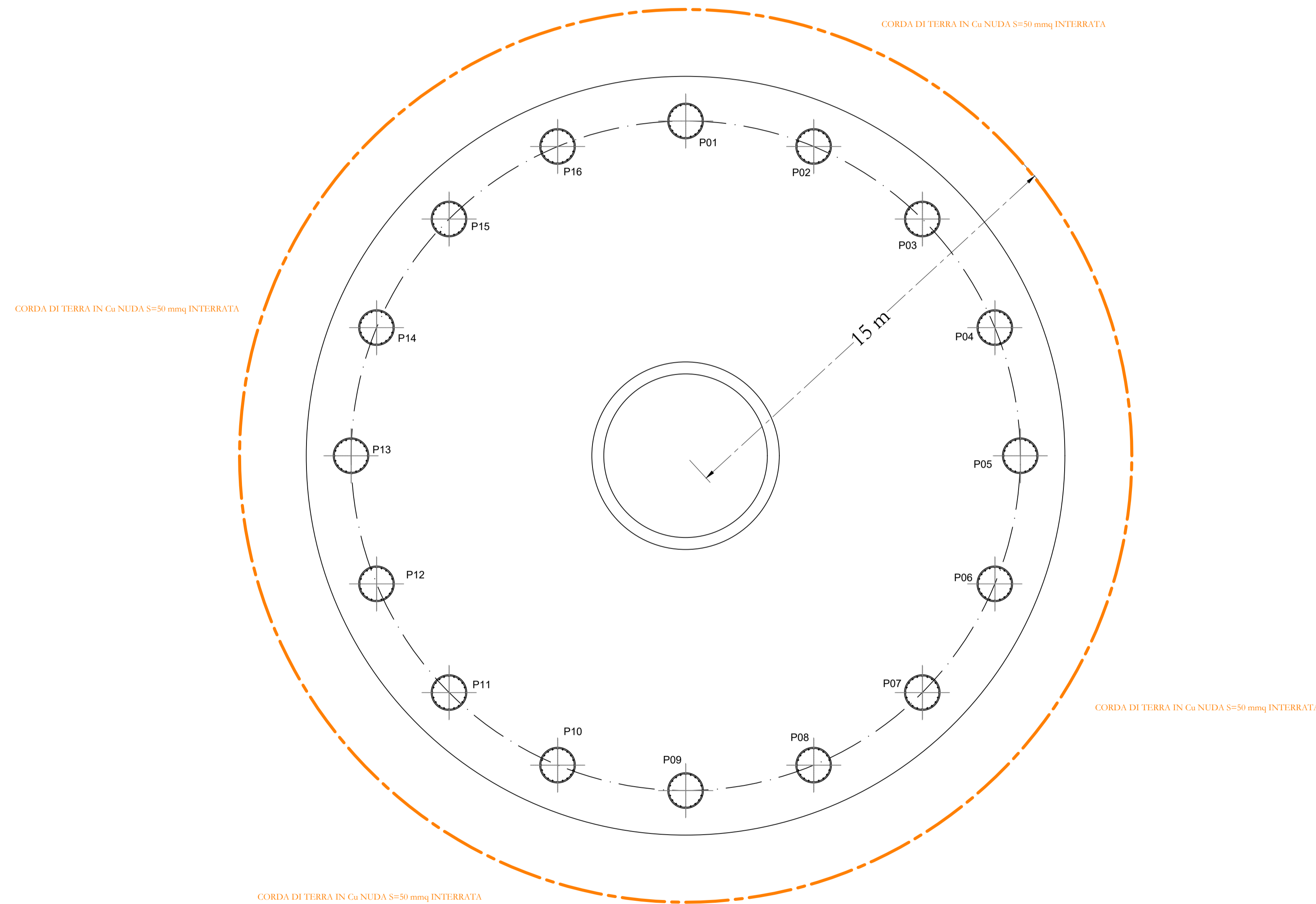


Layout impianto di terra "Aerogeneratore" - Scala 1:100



AREN Green S.r.l.
 Società soggetta alla direzione e coordinamento di AREN Electric Power S.p.A.
 Sede legale e amministrativa: Via dell'Arrigioni n. 308 | 47522 Cesena (FC) | Ph. +39 0547 415245
 Iscritta nel Registro delle Imprese della Romagna - Forlì-Cesena e Rimini | REA 326908 | C.F./P.Iva 04032170401

COMUNI DI ASCOLI SATRIANO (FG) E CASTELLUCCIO DEI SAURI (FG)
 LOCALITÀ "CONCA D'ORO"

PROGETTO PER LA REALIZZAZIONE DI
IMPIANTO EOLICO
"CONCA D'ORO"

REDAZIONE / PROGETTISTA
Aren Electric Power Spa
 Società per Azioni con Unico Socio
 Via dell'Arrigioni 308 - 47522 Cesena (FC)
 Ph. +39 0547 415245 - Fax +39 0547 415274
 P.Iva 03803880404
 Registro delle Imprese di Forlì-Cesena R.E.A. 317048

ING. SARMACÉ ULI
 Online degli Ingegneri di Forlì-Cesena
 Matr. 2866

TITOLO ELABORATO
 Aerogeneratore - Rete di terra

CODICE ELABORATO: **CDOE\W0101200_00_00_00** | FORMATO: **A1** | SCALA: **1:100** | FASE: **PROGETTO DEFINITIVO**

REV.	DESCRIZIONE	DATA	REDATTO	VERIFICATO	APPROVATO
00	Prima emissione	11/03/2024	A.Lazar	S.Righini	S.Ubi
01					
02					
03					
04					

FILE: CDOE_W0101200_00_Aerogeneratore - Rete di terra.dwg